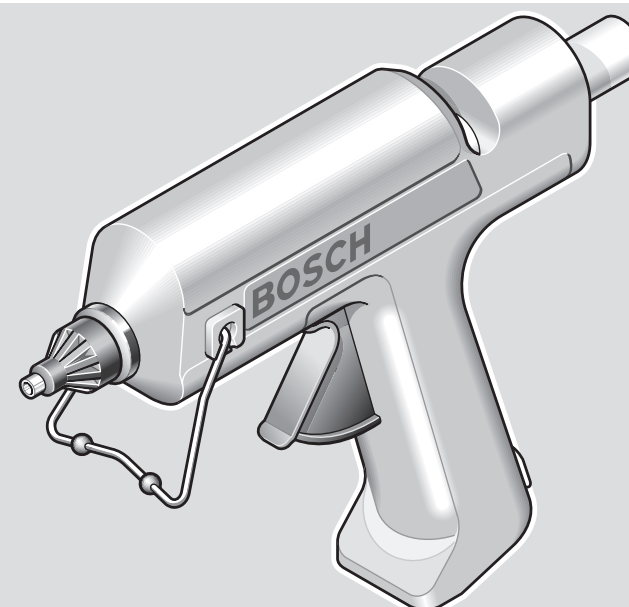




Professional GKP 200 CE



Robert Bosch Power Tools GmbH
70538 Stuttgart
GERMANY

www.bosch-pt.com

1 609 92A B47 (2024.11) T / 93

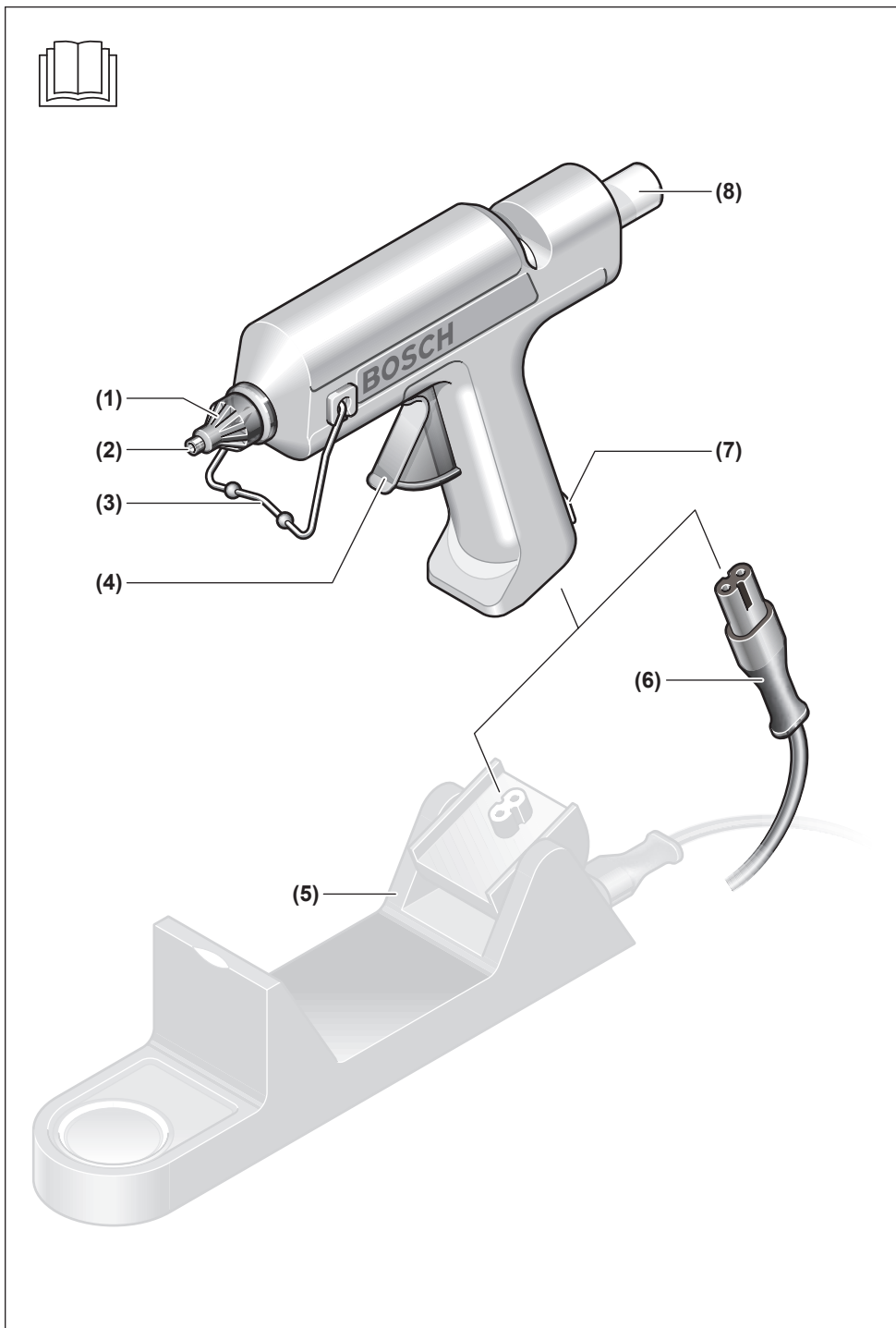


1 609 92A B47

de Originalbetriebsanleitung	ru Оригинальное руководство по эксплуатации	lt Originali instrukcija
en Original instructions	uk Оригінальна інструкція з експлуатації	ar دليل التشغيل الأصلي
fr Notice originale	kk Пайдалану нұсқаулығының түпнұсқасы	fa دفترچه راهنمای اصلی
es Manual original	ro Instrucțiuni originale	
pt Manual original	bg Оригинална инструкция	
it Istruzioni originali	mk Оригиналнo упатство за работа	
nl Oorspronkelijke gebruiksaanwijzing	sr Originalno uputstvo za rad	
da Original brugsanvisning	sl Izvirna navodila	
sv Bruksanvisning i original	hr Originalne upute za rad	
no Original driftsinstruks	et Algupärane kasutusjuhend	
fi Alkuperäiset ohjeet	lv Instrukcijas oriģinālvalodā	
el Πρωτότυπο οδηγιών χρήσης		
tr Orijinal işletme talimatı		
pl Instrukcja oryginalna		
cs Původní návod k používání		
sk Pôvodný návod na použitie		
hu Eredeti használati utasítás		



Deutsch	Seite	4
English	Page	7
Français	Page	10
Español	Página	13
Português	Página	16
Italiano	Pagina	18
Nederlands	Pagina	21
Dansk	Side	24
Svensk	Sidan	26
Norsk	Side	29
Suomi	Sivu	31
Ελληνικά	Σελίδα	34
Türkçe	Sayfa	37
Polski	Strona	40
Čeština	Stránka	43
Slovenčina	Stránka	46
Magyar	Oldal	49
Русский	Страница	51
Українська	Сторінка	55
Қазақ	Бет	58
Română	Pagina	62
Български	Страница	64
Македонски	Страница	67
Srpski	Strana	70
Slovenščina	Stran	73
Hrvatski	Stranica	75
Eesti	Lehekülg	78
Latviešu	Lappuse	81
Lietuvių k.	Puslapis	83
عربي	الصفحة	87
فارسی	صفحه	90



Deutsch

Sicherheitshinweise



Lesen Sie alle Sicherheitshinweise und Anweisungen. Versäumnisse bei der Einhaltung der Sicherheitshinweise und Anweisungen können elektrischen Schlag, Brand und/oder schwere Verletzungen verursachen.

Bewahren Sie alle Sicherheitshinweise und Anweisungen für die Zukunft auf.

- ▶ **Lassen Sie Personen die Klebepistole nicht benutzen, die mit dieser nicht vertraut sind oder die Anweisungen nicht gelesen haben.**
- ▶ **Diese Klebepistole ist nicht vorgesehen für die Benutzung durch Kinder und Personen mit eingeschränkten physischen, sensorischen oder geistigen Fähigkeiten oder mangelnder Erfahrung und Wissen.** Andernfalls besteht die Gefahr von Fehlbedienung und Verletzungen.
- ▶ **Diese Klebepistole kann von Kindern ab 8 Jahren und Personen mit eingeschränkten physischen, sensorischen oder geistigen Fähigkeiten oder mangelnder Erfahrung und Wissen benutzt werden, wenn sie durch eine für ihre Sicherheit verantwortliche Person beaufsichtigt werden oder von dieser im sicheren Umgang mit der Klebepistole eingewiesen worden sind und die damit verbundenen Gefahren verstehen.** Andernfalls besteht die Gefahr von Fehlbedienung und Verletzungen.
- ▶ **Beaufsichtigen Sie Kinder.** Damit wird sichergestellt, dass Kinder nicht mit der Klebepistole spielen.

▶ Die Reinigung und Wartung der Klebepistole durch Kinder darf nicht ohne Aufsicht erfolgen.

- ▶ **Überprüfen Sie vor jeder Benutzung Klebepistole, Kabel und Stecker. Öffnen Sie die Klebepistole nicht selbst und lassen Sie sie nur von qualifiziertem Fachpersonal und nur mit Original-Ersatzteilen reparieren.** Beschädigte Klebepistolen, Kabel und Stecker erhöhen das Risiko eines elektrischen Schlages.
- ▶ **Lassen Sie die Klebepistole nicht unbeaufsichtigt.**
- ▶ **Halten Sie die Klebepistole von Regen oder Nässe fern.** Das Eindringen von Wasser in eine Klebepistole erhöht das Risiko eines elektrischen Schlages.
- ▶ **Wenn der Betrieb der Klebepistole in feuchter Umgebung nicht vermeidbar ist, verwenden Sie einen Fehlerstromschutzschalter.** Der Einsatz eines Fehlerstromschalters vermindert das Risiko eines elektrischen Schlages.
- ▶ **Werfen Sie Klebesticks nicht ins Feuer.**
- ▶ **Stellen Sie die Klebepistole nach Gebrauch sicher ab und lassen Sie sie vollständig auskühlen, bevor Sie sie wegpacken.** Die heiße Düse kann Schaden anrichten.
- ▶ **Der Anschlussstecker der Klebepistole muss in die Steckdose passen. Der Stecker darf in keiner Weise verändert werden.** Unveränderter Stecker und passende Steckdosen verringern das Risiko eines elektrischen Schlages.
- ▶ **Zweckfremden Sie das Kabel nicht, um die Klebepistole zu tragen, aufzuhängen oder um den Stecker aus der Steckdose zu ziehen. Halten Sie das Kabel fern von Hitze, Öl, scharfen Kanten oder sich bewegenden Geräteteilen.** Beschädigte oder verwickelte Kabel erhöhen das Risiko eines elektrischen Schlages.
- ▶ **Berühren Sie die heiße Düse nicht.** Es besteht Verbrennungsgefahr.

Produkt- und Leistungsbeschreibung

Bitte beachten Sie die Abbildungen im vorderen Teil der Betriebsanleitung.

Bestimmungsgemäßer Gebrauch

Die Klebepistole ist bestimmt zum lösungsmittelfreien Verkleben beispielsweise von Papier, Pappe, Kork, Holz, Leder, Textilien, Schaumstoff, Kunststoff (außer PE, PP, PTFE, Styropor® und Weich-PVC), Keramik, Porzellan, Metall, Glas und Stein.

Abgebildete Komponenten

Die Nummerierung der abgebildeten Komponenten bezieht sich auf die Darstellung der Klebepistole auf der Grafikkarte.

- (1) Hitzeschutz

- (2) Düse
- (3) Stützbügel
- (4) Vorschubtaste
- (5) Ladestation^{a)}
- (6) Netzkabel
- (7) Netzanzeige
- (8) Klebestick^{a)}

a) **Dieses Zubehör gehört nicht zum Standard-Lieferumfang.**

Technische Daten

Klebepestole		GKP 200 CE
Sachnummer		0 601 950 7..
Nennaufnahmeleistung		
– Aufheizen	W	500
– Warmhalten	W	30
Aufheizzeit	min	4
Klebetemperatur	°C	200
Klebeleistung	g/min	20
Durchmesser Klebestick	mm	11
Länge Klebestick	mm	45–200
Gewicht ^{A)}	kg	0,40
Schutzklasse		□/II

A) Gewicht ohne Netzanschlussleitung und ohne Netzstecker
Die Angaben gelten für eine Nennspannung [U] von 230 V. Bei abweichenden Spannungen und in länderspezifischen Ausführungen können diese Angaben variieren.

Werte können je nach Produkt variieren und Anwendungs- sowie Umweltbedingungen unterliegen. Weitere Informationen unter www.bosch-professional.com/wac.

Betrieb

Inbetriebnahme

- **Beachten Sie die Netzspannung!** Die Spannung der Stromquelle muss mit den Angaben auf dem Typenschild der Klebepestole übereinstimmen.

Ein-/Ausschalten

Zum **Einschalten** der Klebepestole stecken Sie den Netzstecker in die Steckdose.

Lassen Sie die Klebepestole vor Arbeitsbeginn ca. 7 min aufheizen. Stellen Sie die Klebepestole dazu auf dem Stützbügel (3) ab.

Zum **Ausschalten** der Klebepestole ziehen Sie den Netzstecker aus der Steckdose.

- **Stellen Sie die Klebepestole nach Gebrauch sicher ab und lassen Sie sie vollständig auskühlen, bevor Sie sie wegpacken.** Die heiße Düse kann Schaden anrichten.

Dauerbetrieb

Die Klebepestole kann mit eingestecktem Netzstecker im Dauerbetrieb betrieben werden. Die Netzanzeige (7) muss leuchten.

Stellen Sie die Klebepestole in Arbeitspausen auf dem ausgeklappten Stützbügel (3) ab.

Kabelfreier Betrieb

In Verbindung mit der Ladestation (5) (Zubehör) ist kabelfreies Arbeiten möglich.

Wird der ausgetretene Klebstoff zähflüssiger, heizen Sie die Klebepestole in der Ladestation erneut auf.

Arbeitshinweise

- **Schützen Sie Personen und Tiere vor dem heißen Klebstoff und der Düsen Spitze.** Klebstoff und Düsen Spitze werden ca. 200 °C heiß, es besteht Verbrennungsgefahr. Wenn heißer Klebstoff die Haut berührt, halten Sie die betroffene Stelle sofort einige Minuten unter einen kalten Wasserstrahl. Versuchen Sie nicht, den heißen Klebstoff von der Haut zu entfernen.

Verwenden Sie nur Klebstoffe, die vom Hersteller der Klebepestole empfohlen werden und für die Verarbeitungstemperatur geeignet sind.

Klebeverbindungen können sich unter Einwirkung von Feuchtigkeit oder Wärme lösen.

- **Ziehen Sie bei längeren Arbeitspausen den Netzstecker.**

Durch den Wärmespeicher kann die Klebepestole nach dem Aufheizen auch ausgeschaltet benutzt werden. Wird der ausgetretene Klebstoff zähflüssiger, stecken Sie den Netzstecker wieder in die Steckdose.

Klebevorbereitung

Die Klebestellen müssen sauber, trocken und fettfrei sein.

Die zu verklebenden Materialien sowie der Untergrund, auf dem gearbeitet wird, dürfen nicht leicht entzünd- oder brennbar sein.

Testen Sie hitzeempfindliche Materialien vorher an einem Probe-Werkstück auf Eignung.

Die Umgebungstemperatur und die zu klebenden Werkstücke dürfen nicht kälter als +5 °C und nicht wärmer als +50 °C sein.

Materialien, die den Klebstoff schnell abkühlen, sollten mit einem Heißluftgebläse vorgewärmt werden.

Kleben

Lassen Sie die Klebepestole aufheizen.

Führen Sie den zum Material passenden Klebestick (8) von hinten in die Klebepestole ein.

Drücken Sie mit mäßigem Druck auf die Vorschubtaste (4).

Tragen Sie den Klebstoff einseitig auf.

Pressen Sie die zu verklebenden Materialien nach dem Auftragen des Klebstoffs sofort für etwa 10 bis 30 s zusammen. Ein Korrigieren der Klebestelle ist jetzt noch möglich.

Nach ca. 2 min Abkühlzeit ist die Klebestelle belastbar.

Stellen Sie die Klebepestole zwischen den Klebevorgängen auf dem Stützbügel (3) ab.

- **Achten Sie darauf, nicht in Kontakt mit dem heißen Klebstoff zu kommen.** Verwenden Sie zum Zusammendrücken durchlässiger Materialien eine Silikonunterlage.

Düsenwechsel

Die Düse **(2)** kann nur in warmem Zustand gewechselt werden. Heizen Sie die Klebepistole dazu ca. 4 min auf.

- ▶ **Tragen Sie beim Düsenwechsel Schutzhandschuhe. Fassen Sie die erwärmte Düse nur am Hitzeschutz (1) an.** An der heißen Düsen Spitze besteht Verbrennungsgefahr.

Ziehen Sie die neue Düse **(2)** handfest an.

Anwendungstipps

Material/Werkstück	Empfehlung
großflächige, lange Werkstücke	Klebstoff punktförmig auftragen
flexible Materialien (z.B. Textilien)	Klebstoff linienförmig auftragen

- ▶ **Verwenden Sie keine brennbaren Lösungsmittel zum Reinigen der Klebestellen.** Lösungsmittelreste können sich durch den heißen Kleber entzünden oder schädliche Dämpfe entwickeln.

Klebstoff-Rückstände auf der Kleidung lassen sich nicht wieder entfernen.

Die Klebestellen sind lackierbar.

Wartung und Service

Wartung und Reinigung

- ▶ **Ziehen Sie vor allen Arbeiten an der Klebepistole den Netzstecker aus der Steckdose.**
- ▶ **Halten Sie die Klebepistole sauber, um gut und sicher zu arbeiten.**

Wenn ein Ersatz der Anschlussleitung erforderlich ist, dann ist dies von **Bosch** oder einer autorisierten Kundendienststelle für **Bosch**-Elektrowerkzeuge auszuführen, um Sicherheitsgefährdungen zu vermeiden.

Nachdem der Klebstoff fest geworden ist, können Sie ihn mit einem stumpfen Gegenstand entfernen. Verwenden Sie zur Reinigung keine Lösungsmittel. Die Klebestellen lassen sich bei Bedarf durch Erhitzen wieder lösen.

Ein eingesetzter Klebestick **(8)** darf nicht nach hinten aus der Klebepistole entfernt werden, um die Klebepistole nicht zu beschädigen.

Kundendienst und Anwendungsberatung

Der Kundendienst beantwortet Ihre Fragen zu Reparatur und Wartung Ihres Produkts sowie zu Ersatzteilen. Explosionszeichnungen und Informationen zu Ersatzteilen finden Sie auch unter: **www.bosch-pt.com**

Das Bosch-Anwendungsberatungs-Team hilft Ihnen gerne bei Fragen zu unseren Produkten und deren Zubehör.

Geben Sie bei allen Rückfragen und Ersatzteilbestellungen bitte unbedingt die 10-stellige Sachnummer laut Typenschild des Produkts an.

Deutschland

Robert Bosch Power Tools GmbH
Servicezentrum Elektrowerkzeuge
Zur Luhne 2
37589 Kalefeld – Willershausen

Kundendienst: Tel.: (0711) 400 40 460

E-Mail: Servicezentrum.Elektrowerkzeuge@de.bosch.com

Unter www.bosch-pt.de können Sie online Ersatzteile bestellen oder Reparaturen anmelden.

Anwendungsberatung:

Tel.: (0711) 400 40 460

Fax: (0711) 400 40 462

E-Mail: kundenberatung.ew@de.bosch.com

Weitere Serviceadressen finden Sie unter:

www.bosch-pt.com/serviceaddresses

Entsorgung

Klebepistolen, Zubehör und Verpackungen sollen einer umweltgerechten Wiederverwertung zugeführt werden.



Werfen Sie Klebepistolen nicht in den Hausmüll!

Nur für EU-Länder:

Nicht mehr gebrauchsfähige Elektrogeräte müssen getrennt entsorgt werden. Nutzen Sie die vorgesehenen Sammelsysteme.

Bei unsachgemäßer Entsorgung können Elektro- und Elektronik-Altgeräte aufgrund des möglichen Vorhandenseins gefährlicher Stoffe schädliche Auswirkungen auf die Umwelt und die menschliche Gesundheit haben.

Nur für Deutschland:

Informationen zur Rücknahme von Elektro-Altgeräten für private Haushalte

Wie im Folgenden näher beschrieben, sind bestimmte Vertreter zur unentgeltlichen Rücknahme von Altgeräten verpflichtet.

Vertreiter mit einer Verkaufsfläche für Elektro- und Elektronikgeräte von mindestens 400 m² sowie Vertreter von Lebensmitteln mit einer Gesamtverkaufsfläche von mindestens 800 m², die mehrmals im Kalenderjahr oder dauerhaft Elektro- und Elektronikgeräte anbieten und auf dem Markt bereitstellen, sind verpflichtet,

1. bei der Abgabe eines neuen Elektro- oder Elektronikgeräts an einen Endnutzer ein Altgerät des Endnutzers der gleichen Geräteart, das im Wesentlichen die gleichen Funktionen wie das neue Gerät erfüllt, am Ort der Abgabe oder in unmittelbarer Nähe hierzu unentgeltlich zurückzunehmen; Ort der Abgabe ist auch der private Haushalt, sofern dort durch Auslieferung die Abgabe erfolgt: In diesem Fall ist die Abholung des Altgeräts für den Endnutzer unentgeltlich; und
2. auf Verlangen des Endnutzers Altgeräte, die in keiner äußeren Abmessung größer als 25 cm sind, im Einzelhandelsgeschäft oder in unmittelbarer Nähe hierzu un-

entgeltlich zurückzunehmen; die Rücknahme darf nicht an den Kauf eines Elektro- oder Elektronikgerätes geknüpft werden und ist auf drei Altgeräte pro Geräteart beschränkt.

Der Vertreter hat beim Abschluss des Kaufvertrags für das neue Elektro- oder Elektronikgerät den Endnutzer über die Möglichkeit zur unentgeltlichen Rückgabe bzw. Abholung des Altgeräts zu informieren und den Endnutzer nach seiner Absicht zu befragen, ob bei der Auslieferung des neuen Geräts ein Altgerät zurückgegeben wird.

Dies gilt auch bei Vertrieb unter Verwendung von Fernkommunikationsmitteln, wenn die Lager- und Versandflächen für Elektro- und Elektronikgeräte mindestens 400 m² betragen oder die gesamten Lager- und Versandflächen mindestens 800 m² betragen, wobei die unentgeltliche Abholung auf Elektro- und Elektronikgeräte der Kategorien 1 (Wärmeüberträger), 2 (Bildschirmgeräte) und 4 (Großgeräte mit mindestens einer äußeren Abmessung über 50 cm) beschränkt ist. Für alle übrigen Elektro- und Elektronikgeräte muss der Vertreter geeignete Rückgabemöglichkeiten in zumutbarer Entfernung zum jeweiligen Endnutzer gewährleisten; das gilt auch für Altgeräte, die in keiner äußeren Abmessung größer als 25 cm sind, die der Endnutzer zurückgeben will, ohne ein neues Gerät zu kaufen.

English

Safety instructions



Read all the safety information and instructions. Failure to observe the safety information and follow instructions may result in electric shock, fire and/or serious injury.

Save all warnings and instructions for future reference.

- ▶ **Do not allow persons unfamiliar with the glue gun or the instructions to operate the glue gun.**
- ▶ **This glue gun is not intended for use by children and persons with physical, sensory or mental limitations or a lack of experience or knowledge.** Otherwise, there is a risk of operating errors and injuries.
- ▶ **This glue gun can be used by children aged 8 or older and by persons who have physical, sensory or mental limitations or a lack of experience or knowledge if a per-**

son responsible for their safety supervises them or has instructed them in the safe operation of the glue gun and they understand the associated dangers. Otherwise, there is a risk of operating errors and injuries.

- ▶ **Supervise children.** This will ensure that children do not play with the glue gun.
- ▶ **Children must not be allowed to clean and perform maintenance on the glue gun without supervision.**
- ▶ **Always check the glue gun, cables and plugs before using the tool. Do not open the glue gun yourself, and have it serviced only by a qualified repair person using only original replacement parts.** Damaged glue guns, cables and plugs increase the risk of electric shock.
- ▶ **Do not leave the glue gun unattended.**
- ▶ **Do not expose the glue gun to rain or wet conditions.** Water entering a glue gun will increase the risk of electric shock.
- ▶ **If operating the glue gun in a damp location is unavoidable, use a residual current device (RCD) protected supply.** Use of an RCD reduces the risk of electric shock.
- ▶ **Do not throw the glue stick into fire.**
- ▶ **Safely place the glue gun down after use and let it cool completely before packing it away.** The hot nozzle can cause damage.
- ▶ **The plug for the glue gun must match the outlet. Never modify the plug in any way.** Unmodified plugs and matching outlets will reduce the risk of electric shock.
- ▶ **Do not misuse the cable, for example for carrying, hanging or unplugging the glue gun. Keep the cable away from heat, oil, sharp edges and moving parts.** Damaged or entangled cords increase the risk of electric shock.
- ▶ **Products sold in GB only:**
Your product is fitted with an BS 1363/A approved electric plug with internal fuse (ASTA approved to BS 1362). If the plug is not suitable for your socket outlets, it should be cut off and an appropriate plug fitted in its place by an authorised customer service agent. The replacement plug should have the same fuse rating as the original plug. The severed plug must be disposed of to avoid a possible shock hazard and should never be inserted into a mains socket elsewhere.

- **Do not touch the nozzle while it is hot.** There is a risk of burns.

Product Description and Specifications

Please observe the illustrations at the beginning of this operating manual.

Intended Use

The glue gun is intended for solvent-free gluing of materials such as paper, cardboard, cork, wood, leather, textiles, foam materials, plastic (except PE, PP, PTFE, Styrofoam® and plasticised PVC), ceramics, porcelain, metal, glass and stone.

Product Features

The numbering of the product features refers to the illustration of the glue gun on the graphics page.

- (1) Heat shield
- (2) Nozzle
- (3) Support bracket
- (4) Feed trigger
- (5) Charging station^{a)}
- (6) Mains cable
- (7) Power indicator
- (8) Glue stick^{a)}

a) **This accessory is not part of the standard scope of delivery.**

Technical Data

Glue gun		GKP 200 CE
Article number		0 601 950 7..
Rated power input		
– Heating	W	500
– Keeping the glue gun warm	W	30
Heat-up time	min	4
Gluing temperature	°C	200
Gluing capacity	g/min	20
Glue stick diameter	mm	11
Glue stick length	mm	45–200
Weight ^{A)}	kg	0.40
Protection class		□/II

A) Weight without mains connection cable and without mains plug. The specifications apply to a rated voltage [U] of 230 V. These specifications may vary at different voltages and in country-specific models.

Values can vary depending on the product, scope of application and environmental conditions. To find out more, visit www.bosch-professional.com/wac.

Operation

Starting Operation

- **Pay attention to the mains voltage!** The voltage of the power source must match the voltage specified on the rating plate of the glue gun.

Switching On and Off

To **switch on** the glue gun, plug the mains plug into a plug socket.

Allow the glue gun to heat up for approx. 7 min before starting work. To do this, set the glue gun down on the support bracket (3).

To **switch off** the glue gun, remove the mains plug from the plug socket.

- **Safely place the glue gun down after use and let it cool completely before packing it away.** The hot nozzle can cause damage.

Continuous Operation

The glue gun can be operated continuously when the mains plug is plugged in. The power indicator (7) must light up.

During breaks from work, set the glue gun down on the unfolded support bracket (3).

Cable-Free Operation

It is possible to work without cables in conjunction with the charging station (5) (accessory).

If the discharged adhesive becomes more viscous, heat up the glue gun again in the charging station.

Working Advice

- **Keep people and animals away from the hot adhesive and the nozzle tip.** Adhesive and nozzle tip will heat up to approx. 200 °C, posing a risk of burns. If hot adhesive comes into contact with skin, immediately hold the affected area under a stream of cold water for several minutes. Do not try to remove the hot adhesive from the skin.

Only use adhesives that have been recommended by the manufacturer of the glue gun and that are suitable for the processing temperature.

Adhesive bonds can become unstuck when they are affected by moisture or heat.

- **Remove the mains plug for longer work breaks.**

The glue gun can also be used when it is switched off after heating using the heat accumulator. If the discharged adhesive becomes more viscous, plug the mains plug back into the plug socket.

Preparing for gluing

The bonding locations must be clean, dry and free from grease.

The materials to be glued together and the work surface must not be easily ignited or flammable.

Test whether heat-sensitive materials are suitable beforehand on a sample workpiece.

The ambient temperature and the workpieces to be glued must not be colder than +5 °C and not warmer than +50 °C. Materials that cool the adhesive down quickly should be warmed first with a hot air gun.

Gluing

Allow the glue gun to heat up.

Push the glue stick **(8)** suited to the material into the glue gun from behind.

Apply moderate pressure to the feed trigger **(4)**.

Apply the adhesive to a single side.

Press the materials you wish to glue together against each other for around 10 to 30 seconds immediately after applying the adhesive. It is still possible to correct the bonding location at this point.

The bond is stable after approx. two minutes of cooling time.

Set the glue gun down on the support bracket **(3)** in between gluing processes.

- **Make sure you do not come into contact with the hot adhesive.** Use a silicone mat to press permeable materials together.

Changing the nozzle

The nozzle **(2)** can only be removed when it is hot. To do so, heat up the glue gun for approximately 4 min.

- **Wear protective gloves when changing the nozzle. Only hold the heated nozzle by the heat shield (1).** Touching the hot nozzle tip poses a risk of burns.

Fasten the new nozzle **(2)** until it is hand-tight.

Application tips

Material/workpiece	Recommendation
Long workpieces with large surface areas	Apply adhesive in dots
Flexible materials (e.g. textiles)	Apply adhesive in lines

- **Do not use flammable solvents to clean the bonding locations.** The hot glue could ignite any solvent residue or release hazardous fumes.

Adhesive residue on clothing cannot be removed.

The bonding locations can be painted.

Maintenance and Service

Maintenance and Cleaning

- **Pull the mains plug out of the plug socket before carrying out any work on the glue gun.**
- **Keep the glue gun clean to ensure effective, safe operation.**

In order to avoid safety hazards, if the power supply cord needs to be replaced, this must be done by **Bosch** or by an after-sales service centre that is authorised to repair **Bosch** power tools.

After the adhesive has hardened, you can remove it with a blunt object. Do not use solvents when cleaning. If neces-

sary, the bonding locations can be unstuck again by applying heat.

An inserted glue stick **(8)** must not be removed from the rear of the glue gun. This is to prevent damage to the glue gun.

After-Sales Service and Application Service

Our after-sales service responds to your questions concerning maintenance and repair of your product as well as spare parts. You can find explosion drawings and information on spare parts at: www.bosch-pt.com

The Bosch product use advice team will be happy to help you with any questions about our products and their accessories.

In all correspondence and spare parts orders, please always include the 10-digit article number given on the nameplate of the product.

Great Britain

Robert Bosch Ltd. (B.S.C.)

P.O. Box 98

Broadwater Park

North Orbital Road

Denham Uxbridge

UB 9 5HJ

At www.bosch-pt.co.uk you can order spare parts or arrange the collection of a product in need of servicing or repair.

Tel. Service: (0344) 7360109

E-Mail: boschservicecentre@bosch.com

You can find further service addresses at:

www.bosch-pt.com/serviceaddresses

Disposal

The glue guns, accessories and packaging should be sorted for environmental-friendly recycling.



Do not dispose of glue guns along with household waste!

Only for EU countries:

Electrical and electronic equipment that is no longer suitable for use must be disposed of separately. Use the designated collection systems.

If disposed incorrectly, waste electrical and electronic equipment may have harmful effects on the environment and human health, due to the potential presence of hazardous substances.

Only for United Kingdom:

According to The Waste Electrical and Electronic Equipment Regulations 2013 (SI 2013/3113) (as amended), products that are no longer usable must be collected separately and disposed of in an environmentally friendly manner.

Français

Consignes de sécurité



Lisez attentivement toutes les instructions et consignes de sécurité. Le non-respect des instructions et consignes de sécurité peut provoquer un choc électrique, un incendie et/ou entraîner de graves blessures.

Conservez tous les avertissements et toutes les instructions pour pouvoir s'y reporter ultérieurement.

- ▶ **Faites en sorte que le pistolet à colle ne soit pas utilisé par des personnes qui ne sont pas familiarisées avec son fonctionnement ou et qui n'ont pas lu la présente notice.**
- ▶ **Ce pistolet à colle n'est pas prévu pour être utilisé par des enfants ni par des personnes souffrant d'un handicap physique, sensoriel ou mental ou manquant d'expérience ou de connaissances.** Il y a sinon risque de blessures et d'utilisation inappropriée.
- ▶ **Ce pistolet à colle peut être utilisé par les enfants (âgés d'au moins 8 ans) et par les personnes souffrant d'un handicap physique, sensoriel ou mental ou manquant d'expérience ou de connaissances, lorsque ceux-ci sont sous la surveillance d'une personne responsable de leur sécurité ou après avoir reçu des instructions sur la façon d'utiliser le pistolet à colle en toute sécurité et après avoir bien compris les dangers inhérents à son utilisation.** Il y a sinon risque de blessures et d'utilisation inappropriée.

- ▶ **Ne laissez pas les enfants sans surveillance.** Faites en sorte qu'ils ne jouent pas avec le pistolet à colle.
- ▶ **Ne confiez pas le nettoyage et l'entretien du pistolet à colle à des enfants sans surveillance.**
- ▶ **Avant chaque utilisation, vérifiez l'état du pistolet à colle, du cordon d'alimentation et du connecteur. N'ouvrez pas le pistolet à colle vous-même. Ne confiez sa réparation qu'à un réparateur qualifié utilisant uniquement des pièces de rechange d'origine.** En cas de défectuosité du pistolet à colle, du cordon d'alimentation ou du connecteur, le risque de choc électrique augmente.
- ▶ **Ne laissez pas le pistolet à colle sans surveillance.**
- ▶ **N'exposez pas le pistolet à colle à la pluie ou à l'humidité.** La pénétration d'eau à l'intérieur du pistolet à colle augmente le risque de choc électrique.
- ▶ **Si l'utilisation du pistolet à colle dans un emplacement humide ne peut être évitée, intercalez dans l'alimentation un disjoncteur différentiel.** L'usage d'un disjoncteur différentiel réduit le risque de choc électrique.
- ▶ **Ne jetez pas les bâtonnets de colle dans le feu.**
- ▶ **Après utilisation, posez le pistolet à colle avec la buse orientée vers le haut et laissez-le refroidir complètement avant de l'emballer ou de le ranger.** La buse chaude peut causer des dommages.
- ▶ **La fiche du cordon d'alimentation du pistolet à colle doit être adaptée à la prise secteur. Ne modifiez jamais la fiche du cordon d'alimentation, de quelque façon que ce soit.** L'utilisation de la fiche d'origine (non modifiée) et d'une prise secteur adaptée réduisent fortement le risque de choc électrique.
- ▶ **Ne maltraitez pas le cordon d'alimentation. Ne vous en servez pas pour porter, accrocher l'outil et ne tirez pas dessus pour débrancher l'outil de la prise secteur. Maintenez le cordon à l'écart de la chaleur, de lubrifiants, d'arêtes vives ou de pièces en mouvement.** Un cordon d'alimentation endommagé ou emmêlé augmente le risque de choc électrique.
- ▶ **Ne touchez pas la buse brûlante.** Il y a risque de brûlure.

Description des prestations et du produit

Veillez tenir compte des illustrations dans la partie avant de la notice d'utilisation.

Utilisation conforme

Le pistolet à colle est conçu pour coller sans solvants par ex. le papier, le carton, le liège, le bois, le cuir, les textiles, les produits alvéolaires, les matières plastiques (excepté PE,

PP, PTFE, Styropor® et PVC souple), la céramique, la porcelaine, le métal, le verre et la pierre.

Éléments constitutifs

La numérotation des pièces et éléments constitutifs se réfère à la représentation du pistolet à colle sur la page graphique.

- (1) Pare-chaaleur
- (2) Buse
- (3) Étrier d'appui
- (4) Gâchette d'avance
- (5) Station de charge^{a)}
- (6) Câble secteur
- (7) Affichage secteur
- (8) Bâtonnet de colle^{a)}

a) Ces accessoires ne sont pas compris dans la fourniture.

Caractéristiques techniques

Pistolet à colle		GKP 200 CE
Référence		0 601 950 7..
Puissance absorbée nominale		
- Chauffage	W	500
- Maintien à température	W	30
Durée de préchauffage	min	4
Température de collage	°C	200
Débit de colle	g/min	20
Diamètre des bâtonnets de colle	mm	11
Longueur des bâtonnets de colle	mm	45-200
Poids ^{A)}	kg	0,40
Indice de protection		□/II

A) Poids sans cordon d'alimentation ni fiche mâle

Les données indiquées sont valables pour une tension nominale [U] de 230 V. Elles peuvent varier lorsque la tension diffère de cette valeur et sur certaines versions destinées à certains pays.

Les valeurs peuvent varier selon le produit, les conditions d'utilisation et les conditions ambiantes. Pour plus d'informations, rendez-vous sur www.bosch-professional.com/wac.

Mise en marche

Mise en service

► **Tenez compte de la tension secteur !** La tension du secteur doit correspondre aux indications se trouvant sur l'étiquette signalétique du pistolet à colle.

Mise en marche/arrêt

Pour **mettre en marche** le pistolet à colle, insérez son câble dans une prise électrique.

Attendez ensuite env. 7 min que la colle atteigne la bonne température. Posez pendant cette durée le pistolet à colle en utilisant l'étrier d'appui (3).

Pour **éteindre** le pistolet à colle, débranchez le câble de la prise électrique.

► **Après utilisation, posez le pistolet à colle avec la buse orientée vers le haut et laissez-le refroidir complètement avant de l'emballer ou de le ranger.** La buse chaude peut causer des dommages.

Utilisation en continu

Le pistolet à colle peut être utilisé en continu quand son câble est connecté à une prise électrique. L'affichage secteur (7) doit s'allumer.

Pendant les pauses, posez le pistolet à colle en utilisant l'étrier d'appui (3).

Utilisation sans fil

En combinaison avec la station de charge (5) (accessoire), une utilisation sans fil est possible.

Dès que la colle qui sort devient plus épaisse, placez le pistolet à colle sur la station de charge pour chauffer la colle.

Instructions d'utilisation

► **Tenez les personnes et les animaux éloignés de la colle chaude et de la pointe de la buse.** La colle et la pointe de la buse deviennent très chaudes (200 °C) : il y a risque de brûlure. Au cas où de la colle brûlante entrerait en contact avec la peau, mettez immédiatement la partie touchée sous un jet d'eau froide pendant quelques minutes. N'essayez pas d'enlever la colle chaude qui adhère à la peau.

N'utilisez que des colles recommandées par le fabricant du pistolet à colle et adaptées aux températures sélectionnables.

Les collages peuvent se défaire sous l'action de l'humidité ou de la chaleur.

► **Débranchez le câble pendant les longues pauses.**

L'accumulateur de chaleur intégré permet d'utiliser le pistolet à colle même débranché au terme du temps de chauffe. Dès que la colle commence à devenir moins fluide, rebranchez le câble dans la prise.

Préparations

Les surfaces de collage doivent être propres, sèches et sans résidus gras.

Les matériaux à coller et le support ne doivent pas être facilement inflammables.

Pour les matériaux sensibles à la chaleur, effectuez d'abord un essai sur un échantillon test.

La température ambiante et la température des pièces à coller ne doivent pas être inférieures à +5 °C ou supérieures à +50 °C.

Il est recommandé de préchauffer avec un décapeur thermique les matériaux qui ont tendance à refroidir trop vite la colle.

Collage

Attendez que la colle chauffe.

Insérez par l'arrière le bâtonnet de colle (8) adapté au matériau à coller dans le pistolet à colle.

Exercez une pression modérée sur la touche d'avance (4). Appliquez la colle d'un côté. Pressez les pièces à coller l'une contre l'autre pendant env. 10 à 30 s immédiatement après avoir appliqué la colle. Pendant cette durée, la position des pièces peut encore être corrigée.

Le collage est solide et résistant après env. 2 minutes. Posez le pistolet à colle sur l'étrier d'appui (3) entre les collages.

- **Veillez à ne pas venir en contact avec la colle chaude.** Pour presser l'une contre l'autre des pièces poreuses, utilisez un support en silicone.

Changement de buse

La buse (2) ne peut être remplacée qu'à chaud. Pour remplacer la buse, chauffez le pistolet à colle pendant env. 4 min.

- **Portez des gants de protection pour le changement de buse. Ne saisissez la buse chaude qu'au niveau du pare-chaaleur (1).** En touchant la buse chaude, vous risquez de vous brûler.

Vissez la nouvelle buse (2) fermement avec une main.

Conseils d'utilisation

Matériau/pièce	Recommandation
Pièces larges, longues	Appliquer la colle sous forme de points
Matériaux souples (p. ex. tex-tiles)	Appliquer la colle sous forme de cordon

- **N'utilisez pas de solvants inflammables pour nettoyer les surfaces de collage.** Les résidus de solvants peuvent s'enflammer sous l'action de la colle chaude ou produire des vapeurs dangereuses.

Les résidus de colle sur les vêtements ne peuvent pas être enlevés.

Il est possible de vernir les surfaces de collage.

Entretien et Service après-vente

Nettoyage et entretien

- **Débranchez le câble de la prise électrique avant toute intervention sur le pistolet à colle.**
- **Pour de bons résultats et une utilisation sûre, maintenez le pistolet à colle en parfait état de propreté.**

Dans le cas où il s'avère nécessaire de remplacer le câble d'alimentation, confiez le remplacement à **Bosch** ou une station de Service Après-Vente agréée pour outillage **Bosch** afin de ne pas compromettre la sécurité.

Une fois que la colle a séché, vous pouvez l'éliminer à l'aide d'un objet non pointu. N'utilisez pas de solvants pour le nettoyage. Les surfaces collées peuvent si nécessaire être détachées en les chauffant.

Il n'est pas permis de retirer par l'arrière un bâtonnet de colle (8) déjà en place dans le pistolet car ce dernier risquerait d'être endommagé.

Service après-vente et conseil utilisateurs

Notre Service Après-Vente répond à vos questions concernant la réparation et l'entretien de votre produit et les pièces de rechange. Des vues éclatées ainsi que des informations concernant les pièces de rechange se trouvent également sous : www.bosch-pt.com

L'équipe de conseil utilisateurs Bosch se tient à votre disposition pour répondre à vos questions concernant nos produits et leurs accessoires.

Pour toute demande de renseignement ou commande de pièces de rechange, nous précisons impérativement le numéro d'article à dix chiffres indiqué sur la plaque signalétique du produit.

France

Réparer un outil Bosch n'a jamais été aussi simple, et ce, en moins de 5 jours, grâce à SAV DIRECT, notre formulaire de retour en ligne que vous trouverez sur notre site internet www.bosch-pt.fr à la rubrique Services. Vous y trouverez également notre boutique de pièces détachées en ligne où vous pouvez passer directement vos commandes.

Vous êtes un utilisateur, contactez : Le Service Clientèle Bosch Outillage Electroportatif

Tel. : 09 70 82 12 26 (Numéro non surtaxé au prix d'un appel local)

E-Mail : sav.outillage-electroportatif@fr.bosch.com

Vous êtes un revendeur, contactez : Robert Bosch (France) S.A.S.

Service Après-Vente Electroportatif

126, rue de Stalingrad

93705 DRANCY Cédex

Tel. : (01) 43119006

E-Mail : sav-bosch.outillage@fr.bosch.com

Vous trouverez d'autres adresses de service sous :

www.bosch-pt.com/serviceaddresses

Élimination des déchets

Les pistolets à colle, leurs accessoires et emballages doivent être rapportés à un centre de recyclage respectueux de l'environnement.



Ne jetez pas les pistolets à colle avec les ordures ménagères !

Seulement pour les pays de l'UE :

Les appareils électriques devenus hors d'usage doivent être mis au rebut séparément. Utilisez les systèmes de collecte prévus.

S'ils ne sont pas éliminés correctement, les déchets d'équipements électriques et électroniques peuvent avoir des effets néfastes sur l'environnement et la santé humaine en raison de la présence éventuelle de substances dangereuses.

Valable uniquement pour la France :



Español

Indicaciones de seguridad



Lea íntegramente estas indicaciones de seguridad e instrucciones. Las faltas de observación de las indicaciones de seguridad y de las instrucciones pueden causar descargas eléctricas, incendios y/o lesiones graves.

Guardar todas las advertencias de peligro e instrucciones para futuras consultas.

- ▶ **No permita la utilización de la pistola de pegamento a aquellas personas que no estén familiarizadas con su uso o que no hayan leído las instrucciones.**
- ▶ **Esta pistola para pegar no está prevista para la utilización por niños y personas con limitadas capacidades físicas, sensoriales o intelectuales o con falta de experiencia y conocimientos.** En caso contrario, existe el peligro de un manejo erróneo y lesiones.
- ▶ **Esta pistola de adhesivo puede ser utilizada por niños de a partir de 8 años y personas con capacidades físicas, sensoriales o mentales limitadas o con falta de experiencia y conocimientos, siempre y cuando sean supervisadas por una persona responsable de su seguridad o hayan sido instruidas por dicha persona en el uso seguro de la pistola de adhesivo y comprendan los peligros que entraña.** En caso con-

trario, existe el peligro de un manejo erróneo y lesiones.

- ▶ **Vigile los niños.** Así se asegura, que los niños no jueguen con la pistola para pegar.
- ▶ **La limpieza y el mantenimiento de la pistola para pegar por parte de niños no debe tener lugar sin vigilancia.**
- ▶ **Antes de cualquier uso, compruebe la pistola para pegar, el cable y el enchufe. No abra por sí mismo la pistola para pegar y déjela reparar únicamente por un profesional cualificado, empleando exclusivamente piezas de repuesto originales.** Pistolas para pegar, cargadores, cables o enchufes dañados comportan un mayor riesgo de electrocución.
- ▶ **No deje sin vigilancia la pistola para pegar.**
- ▶ **No exponga la pistola para pegar a la lluvia o a la humedad.** La penetración de agua en una pistola para pegar aumenta el riesgo de recibir una descarga eléctrica.
- ▶ **Si fuese imprescindible utilizar la pistola para pegar en un entorno húmedo, es necesario conectarla a través de un interruptor de protección FI.** La aplicación de un fusible diferencial reduce el riesgo a exponerse a una descarga eléctrica.
- ▶ **No arroje barras de adhesivo al fuego.**
- ▶ **Deposite la pistola para pegar de forma segura después de su uso y déjela enfriar completamente antes de guardarla.** La boquilla caliente puede causar daños.
- ▶ **El enchufe de la pistola para pegar debe corresponder a la toma de corriente utilizada. No es admisible modificar el enchufe en forma alguna.** Los enchufes sin modificar adecuados a las respectivas tomas de corriente reducen el riesgo de una descarga eléctrica.
- ▶ **No utilice el cable de red para transportar o colgar la pistola para pegar, ni tire de él para sacar el enchufe de la toma de corriente. Mantenga el cable de red alejado del calor, aceite, esquinas cortantes o piezas móviles.** Los cables de red dañados o enredados pueden provocar una descarga eléctrica.
- ▶ **No toque la boquilla caliente.** Existe peligro de quemaduras.

Descripción del producto y servicio

Tenga en cuenta las figuras que aparecen en la parte delantera de las instrucciones de uso.

Utilización reglamentaria

La pistola de pegamento ha sido diseñada para pegar sin disolvente, p. ej., papel, cartón, corcho, madera, cuero, teji-

dos, materiales esponjosos, plásticos (excepto PE, PP, PTFE, Styropor® y PVC blando), cerámica, porcelana, metal, vidrio y azulejos.

Componentes principales

La numeración de los componentes ilustrados hace referencia a la representación de la pistola de pegamento en la página de contenido gráfico.

- (1) Protección térmica
- (2) Boquilla
- (3) Estribo de apoyo
- (4) Tecla de alimentación
- (5) Estación de carga^{a)}
- (6) Cable de red
- (7) Indicador de red
- (8) Barra de pegamento^{a)}

a) **Estos accesorios no corresponden al material que se adjunta de serie.**

Datos técnicos

Pistola para pegar		GKP 200 CE
Número de artículo		0 601 950 7..
Potencia absorbida nominal		
– Calentamiento	W	500
– Mantención del calor	W	30
Tiempo de calentamiento	min	4
Temperatura para pegar	°C	200
Rendimiento del pegamento	g/min	20
Diámetro de la barra de pegamento	mm	11
Longitud de la barra de pegamento	mm	45–200
Peso ^{A)}	kg	0,40
Clase de protección		□/II

A) Peso sin cable de conexión a la red y sin enchufe de red. Las indicaciones son válidas para una tensión nominal [U] de 230 V. Estas indicaciones pueden variar con tensiones divergentes y en ejecuciones específicas del país.

Los valores pueden variar dependiendo del producto y están sujetos a la aplicación y a las condiciones medioambientales. Más información en www.bosch-professional.com/wac.

Operación

Puesta en marcha

- **¡Tenga en cuenta la tensión de red!** La tensión de la fuente de alimentación debe coincidir con las indicaciones de la placa de características de la pistola de pegamento.

Interruptor de conexión/desconexión

Para **conectar** la pistola para pegar, inserte el enchufe de red en la caja de enchufe.

Deje que la pistola para pegar se caliente durante aprox. 7 min antes del comienzo del trabajo. Para ello, coloque la pistola para pegar en el estribo de apoyo (3).

Para **desconectar** la pistola para pegar, extraiga el enchufe de red de la caja de enchufe.

- **Deposite la pistola para pegar de forma segura después de su uso y déjela enfriar completamente antes de guardarla.** La boquilla caliente puede causar daños.

Servicio permanente

La pistola para pegar se puede usar en servicio permanente con el enchufe de red conectado. El indicador de red (7) debe estar encendido.

Coloque la pistola para pegar en el estribo de apoyo desplegado (3) durante las pausas de trabajo.

Servicio inalámbrico

En combinación con la estación de carga (5) (accesorio), es posible trabajar sin cables.

Si el pegamento derramado se vuelve más viscoso, caliente de nuevo la pistola para pegar en la estación de carga.

Instrucciones para la operación

- **Proteja a las personas y a los animales ante el adhesivo caliente y la punta de la boquilla.** El pegamento y la punta de la boquilla alcanzan una temperatura de aprox. 200 °C. Existe riesgo de quemaduras. Si el adhesivo caliente llega a tocar su piel, coloque inmediatamente la zona afectada durante algunos minutos bajo un chorro de agua fría. No intente quitar el adhesivo caliente de la piel.

Utilice únicamente pegamentos que hayan sido recomendados por el fabricante y que sean apropiados para la temperatura de procesamiento.

Las uniones por pegamento pueden deshacerse por la exposición a la humedad o calor.

- **Desconecte el enchufe durante pausas de trabajo prolongadas.**

Gracias al acumulador de calor, la pistola de pegamento también puede utilizarse apagada después de calentarse. Si el adhesivo que cae se vuelve más viscoso, vuelva a conectar el enchufe a la toma de corriente.

Preparativos para el pegado

Las áreas a pegar deberán estar limpias, secas y exentas de grasa.

Los materiales a pegar, así como la base sobre la que se realiza el trabajo, no deben ser fácilmente inflamables ni combustibles.

En materiales sensibles al calor compruebe en una pieza de desperdicio si pueden pegarse.

La temperatura ambiente y las piezas a pegar no deben tener una temperatura inferior a +5 °C ni superior a +50 °C.

Los materiales, que enfrían rápidamente el adhesivo, deben precalentarse con una pistola de aire caliente.

Pegado

Deje que la pistola de pegamento se caliente.

Introduzca la barra de adhesivo **(8)** adecuada para el material en la parte trasera de la pistola de pegamento.

Presione con una presión moderada el gatillo de avance **(4)**.

Aplique el adhesivo por un lado.

Comprima inmediatamente los materiales a pegar durante aproximadamente 10 a 30 segundos después de aplicar el adhesivo. Todavía se pueden realizar correcciones de los puntos de unión.

La unión puede solicitarse después de un tiempo de enfriamiento de aprox. 2 min.

Coloque la pistola de pegamento en el estribo de apoyo **(3)** entre un trabajo de pegado y otro.

- **Tenga cuidado de no entrar en contacto con el adhesivo caliente.** Use una base de silicona para comprimir materiales permeables.

Cambio de boquilla

La boquilla **(2)** sólo se puede cambiar en estado caliente.

Para ello, caliente la pistola para pegar durante aprox. 4 min.

- **Utilice guantes de protección cuando cambie la boquilla. Toque la boquilla caliente solo por la protección contra el calor (1).** Existe peligro de quemaduras en la punta de la boquilla.

Apriete la nueva boquilla **(2)** a mano.

Consejos de aplicaciones

Material/pieza	Recomendación
Piezas de gran superficie o largas	Aplicar el adhesivo por puntos
Materiales flexibles (p. ej. tejidos)	Aplicar el adhesivo de forma lineal

- **No utilice disolventes inflamables para limpiar las zonas de pegado.** Los restos de disolventes pueden encenderse debido al pegamento caliente o desarrollar vapores dañinos.

Las manchas de adhesivo en la ropa no puede sacarse.

Las áreas de unión pueden pintarse.

Mantenimiento y servicio

Mantenimiento y limpieza

- **Desconecte el enchufe de la toma de corriente antes de realizar cualquier trabajo en la pistola de pegamento.**
- **Siempre mantenga limpia la pistola para pegar para trabajar con eficacia y seguridad.**

Si es necesario reemplazar el cable de conexión, entonces esto debe ser realizado por **Bosch** o por un servicio técnico autorizado para herramientas eléctricas **Bosch**, para evitar riesgos de seguridad.

Una vez que el adhesivo se ha endurecido puede Ud. desprenderlo con un objeto sin filo. No utilice disolventes para su limpieza. En caso de necesidad pueden despegarse las piezas calentando la unión.

No se puede retirar una barra de adhesivo **(8)** de la pistola tirando de ella hacia atrás, ya que esto podría dañar la pistola de pegamento.

Servicio técnico y atención al cliente

El servicio técnico le asesorará en las consultas que pueda Ud. tener sobre la reparación y mantenimiento de su producto, así como sobre piezas de recambio. Los dibujos de despiece e informaciones sobre las piezas de recambio los podrá obtener también en: **www.bosch-pt.com**
Nuestro equipo de asesores técnicos le orientará gustosamente en cuanto a la adquisición, aplicación y ajuste de los productos y accesorios.

Para cualquier consulta o pedido de piezas de repuesto es imprescindible indicar el nº de artículo de 10 dígitos que figura en la placa de características del producto.

España

Robert Bosch España S.L.U.

Departamento de ventas Herramientas Eléctricas

C/Hermanos García Noblejas, 19

28037 Madrid

Para efectuar su pedido online de recambios o pedir la recogida para la reparación de su máquina, entre en la página www.herramientasbosch.net.

Tel. Asesoramiento al cliente: 902 531 553

Fax: 902 531554

México

Robert Bosch, S. de R.L. de C.V.

Calle Robert Bosch No. 405

C.P. 50071 Zona Industrial, Toluca – Estado de México

Tel.: (52) 55 528430-62

Tel.: 800 6271286

www.boschherramientas.com.mx

Encontrará más direcciones del servicio técnico en:

www.bosch-pt.com/serviceaddresses

Eliminación

Las pistolas de pegamento, los accesorios y los embalajes deberán someterse a un proceso de reciclaje que respete el medio ambiente.



¡No arroje las pistolas de pegamento a la basura doméstica!

Sólo para los países de la UE:

Los aparatos eléctricos que ya no se puedan utilizar deben eliminarse por separado. Utilice los sistemas de recogida previstos.

Si se eliminan de forma inadecuada, los residuos de aparatos eléctricos y electrónicos pueden tener efectos nocivos para el medio ambiente y la salud humana debido a la posible presencia de sustancias peligrosas.

NOM

El símbolo es solamente válido, si también se encuentra sobre la placa de características del producto/fabricado.

Português

Instruções de segurança



Leia todas as instruções de segurança e instruções. A inobservância das instruções de segurança e das instruções pode causar choque elétrico, incêndio e/ou ferimentos graves.

graves.

Guarde bem todas as advertências e instruções para futura referência.

- ▶ Não deixe pessoas utilizarem a pistola de colar se não estiverem familiarizadas com a mesma ou se não tiverem lido estas instruções.
- ▶ Esta pistola de cola não pode ser utilizada por crianças e pessoas com capacidades físicas, sensoriais ou mentais reduzidas, ou com insuficiente experiência e conhecimentos. Caso contrário há perigo de operação errada e ferimentos.
- ▶ Esta pistola de colar pode ser utilizada por crianças a partir dos 8 anos, assim como pessoas com capacidades físicas, sensoriais ou mentais reduzidas, ou com insuficiente experiência e conhecimentos, desde que as mesmas sejam supervisionadas por uma pessoa responsável pela sua segurança ou recebam instruções acerca da utilização segura da pistola de colar e dos perigos provenientes da mesma.

Caso contrário há perigo de operação errada e ferimentos.

- ▶ **Vigie as crianças.** Desta forma garante que nenhuma criança brinca com a pistola de colar.
- ▶ **As crianças não podem efetuar a limpeza e a manutenção da pistola de colar sem vigilância.**
 - ▶ Antes de qualquer utilização, verifique a pistola de colar, o cabo e a ficha. Não abra a pistola de colar, as reparações devem ser levadas a cabo apenas por pessoal técnico qualificado e devem ser usadas somente peças de substituição originais. Pistolas de colar, cabos e fichas danificados aumentam o risco de choque elétrico.
 - ▶ Não deixe uma pistola de colar sem vigilância.
 - ▶ Manter a pistola de colar afastada de chuva ou humidade. A infiltração de água numa pistola de colar aumenta o risco de choque elétrico.
 - ▶ Se não for possível evitar o funcionamento da pistola de colar em áreas húmidas, deverá ser utilizado um disjuntor de corrente de avaria. A utilização de um disjuntor de corrente de avaria reduz o risco de um choque elétrico.
 - ▶ Não mande os bastões de cola para o fogo.
 - ▶ Após utilização, deposite de forma segura a pistola de colar e deixe-a arrefecer completamente antes de a arrumar. O bico quente pode causar danos.
 - ▶ A ficha de conexão da pistola de colar elétrica deve caber na tomada. A ficha não deve ser modificada de maneira alguma. Fichas não modificadas e tomadas apropriadas reduzem o risco de um choque elétrico.
 - ▶ Não deverá utilizar o cabo para outras finalidades. Jamais utilizar o cabo para transportar a pistola de colar, para pendurá-la, nem para puxar a ficha da tomada. Mantenha o cabo afastado de calor, óleo, cantos afiados ou partes do aparelho em movimento. Cabos danificados ou emaranhados aumentam o risco de um choque elétrico.
 - ▶ Não toque no bico quente. Existe perigo de queimadura.

Descrição do produto e do serviço

Favor observar as ilustrações na parte dianteira deste manual de instruções.

Utilização adequada

A pistola de colar é destinada para colar papel, papelão, cortiça, madeira, couro, têxteis, plástico alveolar, plástico (a não ser PE, PP, PTFE, Styropor® e PVC flexível), cerâmica, porcelana, metal, vidro e pedras.

Componentes ilustrados

A numeração dos componentes ilustrados refere-se à apresentação da pistola de colar na página de esquemas.

- (1) Proteção térmica
- (2) Bico
- (3) Arco de apoio
- (4) Tecla de avanço
- (5) Carregador^{a)}
- (6) Cabo de rede
- (7) Indicador de alimentação
- (8) Bastão de cola^{a)}

a) **Este acessório não pertence ao volume de fornecimento.**

Dados técnicos

Pistola de colar	GKP 200 CE	
Número de produto	0 601 950 7..	
Potência nominal absorvida		
– Aquecer	W	500
– Manter quente	W	30
Tempo de aquecimento	min	4
Temperatura de colagem	°C	200
Capacidade de colagem	g/min	20
Diâmetro do bastão de cola	mm	11
Comprimento do bastão de cola	mm	45–200
Peso ^{A)}	kg	0,40
Classe de proteção	□/II	

A) Peso sem cabo de ligação à rede e sem ficha de rede
Os dados aplicam-se a uma tensão nominal [U] de 230 V. Com tensões divergentes e em versões específicas do país, estes dados podem variar.

Os valores podem variar em função do produto e estar sujeitos a condições de aplicação e do meio ambiente. Para mais informações consulte www.bosch-professional.com/wac.

Funcionamento

Colocação em funcionamento

- ▶ **Observar a tensão de rede!** A tensão da fonte de corrente elétrica tem de coincidir com os dados que constam na placa de características da pistola de colar.

Ligar/desligar

Para **ligar** a pistola de colar, introduza a ficha de rede na tomada.

Deixe a pistola de colar aquecer durante aprox. 7 min, antes de iniciar o trabalho. Para o efeito, coloque a pistola de colar sobre o arco de apoio **(3)**.

Para **desligar** a pistola de colar, retire a ficha de rede da tomada.

- ▶ **Após utilização, deposite de forma segura a pistola de colar e deixe-a arrefecer completamente antes de a arrumar.** O bico quente pode causar danos.

Funcionamento contínuo

A pistola de colar pode ser operada em funcionamento contínuo com a ficha de rede inserida. O indicador de alimentação **(7)** tem de acender.

Coloque a pistola de colar sobre o arco de apoio aberto **(3)** durante as pausas no trabalho.

Operação sem fio

É possível trabalhar sem fio, em conjunto com o carregador **(5)** (acessório).

Se a cola que sai ficar mais espessa, aqueça novamente a pistola de colar no carregador.

Instruções de trabalho

- ▶ **Proteja as pessoas e os animais contra cola quente e a ponta do bico.** A cola e a ponta do bico aquecem para aprox. 200 °C e existe perigo de queimadura. Se a cola quente tocar na pele coloque de imediato a área em questão debaixo de um jato de água fria. Não tente tirar a cola quente da pele.

Use apenas colas recomendadas pelo fabricante da pistola de colar e que sejam adequadas para a temperatura de aplicação.

As uniões coladas podem se soltar sob o efeito de humidade ou calor.

- ▶ **Retire a ficha de rede no caso de pausas no trabalho mais prolongadas.**

Devido ao acumulador de calor, a pistola de colar também pode ser utilizada desligada após o aquecimento. Se a cola que sai ficar mais espessa, introduza novamente a ficha de rede na tomada.

Preparação da cola

O local a ser colado deve estar limpo, seco e sem gordura. Os materiais a colar, assim como a base, sobre a qual se trabalha, não podem ser facilmente inflamáveis.

Materiais sensíveis ao calor devem ser testados antes, com uma peça de ensaio, para verificar se são apropriados.

A temperatura ambiente e as peças a colar não podem estar mais frias do que +5 °C e mais quentes do que +50 °C.

Materiais, que arrefecem rapidamente a cola, devem ser pré-aquecidos com uma pistola de ar quente.

Colar

Deixe a pistola de colar aquecer.

Insira o bastão de cola **(8)** adequado ao material a colar a partir de trás na pistola de colar.

Pressione com pressão constante a tecla de avanço **(4)**.

Aplique a cola de um lado.

Pressione o material a colar imediatamente após aplicar a cola durante aprox. 10 a 30 s. Agora não é mais possível corrigir o local a ser colado.

O local colado pode ser carregado após aprox. 2 min de arrefecimento.

Entre os processos de colagem, coloque a pistola de colar sobre o arco de apoio (3).

- **Preste atenção para não entrar em contacto com a cola quente.** Na compressão das peças de materiais permeáveis use uma base de silicone.

Mudança do bocal

O bico (2) só pode ser mudado no estado aquecido. Para o efeito, aqueça a pistola de colar durante aprox. 4 min.

- **Use luvas de proteção ao trocar o bico. Agarre o bico aquecido apenas pela proteção térmica (1).** Na ponta do bico quente existe perigo de queimadura.

Aperte o novo bico (2) à mão.

Dicas de aplicação

Material/peça a ser trabalhada	Recomendação
Peças largas e longas	Aplicar a cola em pontos
Materiais flexíveis (p. ex. têxteis)	Aplicar a cola linearmente

- **Não use solventes inflamáveis para limpar junções.** Os restos de solventes podem inflamar-se com a cola quente ou desenvolver vapores nocivos.

Restos de cola sobre a roupa não podem mais ser removidos.

Os locais colados podem ser pintados.

Manutenção e assistência técnica

Manutenção e limpeza

- **Antes de todos trabalhos na pistola de colar deverá puxar a ficha de rede da tomada.**
- **Manter a pistola de colar sempre limpa, para trabalhar bem e de forma segura.**

Se for necessário instalar um cabo de ligação, a instalação deve ser feita pela **Bosch** ou por um centro de serviço autorizado para ferramentas elétricas **Bosch**, para evitar perigos de segurança.

Depois de a cola estar dura, pode removê-la com um objeto rombo. Não use solventes para a limpeza. As junções podem ser novamente soltas, se necessário, por aquecimento.

Um bastão de cola (8) inserido não pode ser removido para trás para fora da pistola de colar, para não danificar a pistola de colar.

Serviço pós-venda e aconselhamento

O serviço pós-venda responde às suas perguntas a respeito de serviços de reparação e de manutenção do seu produto, assim como das peças sobressalentes. Desenhos explodidos e informações sobre peças sobressalentes encontram-se em: www.bosch-pt.com

A nossa equipa de consultores Bosch esclarece com prazer todas as suas dúvidas a respeito dos nossos produtos e acessórios.

Indique para todas as questões e encomendas de peças sobressalentes a referência de 10 dígitos de acordo com a placa de características do produto.

Brasil

Robert Bosch Ltda. – Divisão de Ferramentas Elétricas
Rodovia Anhanguera, Km 98 - Parque Via Norte
13065-900, CP 1195
Campinas, São Paulo
Tel.: 0800 7045 446
www.bosch.com.br/contato

Portugal

Robert Bosch LDA
Avenida Infante D. Henrique
Lotes 2E – 3E
1800 Lisboa
Para efetuar o seu pedido online de peças entre na página www.ferramentasbosch.com.
Tel.: 21 8500000
Fax: 21 8511096

Outros endereços de serviço encontram-se em:

www.bosch-pt.com/serviceaddresses

Eliminação

As pistolas de colar, os acessórios e as embalagens devem ser reciclados de forma ambientalmente correta.



Não deite pistolas de colar no lixo doméstico!

Apenas para países da UE:

As ferramentas elétricas que já não são úteis têm de ser eliminadas separadamente. Utilize os sistemas de recolha previstos para o efeito.

Se descartados de forma inadequada, os resíduos de equipamentos elétricos e eletrónicos podem ter efeitos nocivos ao meio ambiente e à saúde humana devido à possível presença de substâncias perigosas.

Italiano

Avvertenze di sicurezza



Leggere tutte le avvertenze e disposizioni di sicurezza. La mancata osservanza delle istruzioni e delle avvertenze di sicurezza può essere causa di scosse elettriche, incendi e/o lesioni di grave entità.

Conservare tutte le avvertenze di pericolo e le istruzioni operative per ogni esigenza futura.

- **Non far utilizzare la pistola incollatrice a persone che non abbiano familiarità con questo strumento o che non abbiano letto le presenti istruzioni.**

- ▶ **La presente pistola incollatrice non è concepita per l'utilizzo da parte di bambini e di persone con limitate capacità fisiche, sensoriali o mentali, né di persone con uno scarso livello di conoscenze ed esperienza.** In caso contrario sussiste il pericolo di un impiego errato e di infortuni.
- ▶ **La presente pistola incollatrice può essere utilizzata da bambini a partire dagli 8 anni di età e da persone con limitate capacità fisiche, sensoriali o intellettive o da persone con scarsa conoscenza ed esperienza, purché vengano sorvegliati da una persona responsabile della loro sicurezza o siano stati istruiti da tale persona in merito all'impiego sicuro della pistola incollatrice e ed ai relativi pericoli.** In caso contrario, vi è pericolo di utilizzo errato e di lesioni.
- ▶ **Sorvegliare i bambini.** In questo modo si potrà evitare che i bambini giochino con la pistola incollatrice.
- ▶ **I bambini non possono provvedere alla pulizia e alla manutenzione della pistola incollatrice senza un'adeguata supervisione.**
- ▶ **Prima di ogni utilizzo, controllare la pistola incollatrice, il cavo e il connettore. Non aprire da sé la pistola incollatrice e farla riparare esclusivamente da personale tecnico specializzato, utilizzando solamente parti di ricambio originali.** Pistole incollatrici, cavi e connettori danneggiati aumentano il rischio di scosse elettriche.
- ▶ **Non lasciare incustodita la pistola incollatrice.**
- ▶ **Custodire la pistola incollatrice al riparo dalla pioggia o dall'umidità.** L'infiltrazione di acqua nella pistola incollatrice aumenta il rischio di scosse elettriche.
- ▶ **Qualora non fosse possibile evitare l'utilizzo della pistola incollatrice in ambiente umido, utilizzare un interruttore di sicurezza.** L'uso di un interruttore di sicurezza riduce il rischio di una scossa elettrica.
- ▶ **Non gettare gli stick di colla nel fuoco.**
- ▶ **Dopo l'utilizzo riporre la pistola incollatrice in un luogo sicuro e lasciare che si raffreddi completamente prima di metterla via.** Ad alte temperature, l'ugello può causare danni.
- ▶ **Il connettore di collegamento della pistola incollatrice deve essere adatto alla presa. Evitare assolutamente di apportare modifiche al connettore.** Connettori non modificati e prese adatte allo scopo riducono il rischio di scosse elettriche.
- ▶ **Non usare il cavo per scopi diversi da quelli previsti, per trasportare o per appendere la pistola incollatrice oppure per estrarre la spina dalla presa di corrente. Non avvicinare il cavo a fonti di calore, olio, spigoli taglienti e neppure a parti della macchina in movimento.** I cavi danneggiati o aggrovigliati aumentano il rischio d'insorgenza di scosse elettriche.
- ▶ **Non toccare l'ugello caldo.** Vi è rischio di ustione.

Descrizione del prodotto e dei servizi forniti

Osservare le figure nella parte anteriore delle istruzioni per l'uso.

Utilizzo conforme

La pistola incollatrice è destinata all'incollaggio esente da solventi, ad esempio di carta, cartone, sughero, legno, cuoio, tessuti, espanso, plastica (eccetto PE, PP, PTFE, Styropor® e PVC morbido), ceramica, porcellana, metallo, vetro e pietra.

Componenti illustrati

La numerazione dei componenti illustrati si riferisce alla pistola incollatrice raffigurata nella pagina di rappresentazione grafica.

- (1) Protezione contro il calore
- (2) Ugello
- (3) Staffa di appoggio
- (4) Tasto di avanzamento
- (5) Stazione di ricarica^{a)}
- (6) Cavo di alimentazione
- (7) Spia di rete
- (8) Stick di colla^{a)}

a) **Questo accessorio non è compreso nella fornitura standard.**

Dati tecnici

Pistola incollatrice	GKP 200 CE
Codice prodotto	0 601 950 7..

Pistola incollatrice		GKP 200 CE
Potenza assorbita nominale		
– Riscaldamento	W	500
– Mantenimento del calore	W	30
Tempo di riscaldamento	min	4
Temperatura di incollaggio	°C	200
Capacità di incollaggio	g/min	20
Diametro stick di colla	mm	11
Lunghezza stick di colla	mm	45–200
Peso ^{A)}	kg	0,40
Classe di protezione		□/II

A) Peso senza cavo di collegamento alla rete e senza spina di rete. I dati sono validi per una tensione nominale [U] di 230 V. In caso di tensioni differenti e di versioni per Paesi specifici, tali dati potranno variare.

I valori possono variare a seconda del prodotto ed essere soggetti a condizioni di impiego e ambientali. Per maggiori informazioni, consultare il sito www.bosch-professional.com/wac.

Utilizzo

Messa in funzione

► **Attenersi alla tensione di rete!** La tensione riportata sulla targhetta di identificazione della pistola incollatrice deve corrispondere alla tensione della sorgente di alimentazione.

Accensione/spengimento

Per **accendere** la pistola incollatrice inserire la spina di alimentazione nella presa.

Prima di iniziare a lavorare, far riscaldare la pistola incollatrice per circa 7 min posizionandola sulla staffa di appoggio (3).

Per **spegnere** la pistola incollatrice estrarre la spina di alimentazione dalla presa.

► **Dopo l'utilizzo riporre la pistola incollatrice in un luogo sicuro e lasciare che si raffreddi completamente prima di metterla via.** Ad alte temperature, l'ugello può causare danni.

Impiego continuo

Con la spina di alimentazione inserita, la pistola incollatrice può essere utilizzata in modo continuo. La spia di rete (7) deve essere accesa.

Durante le pause di lavoro, posizionare la pistola incollatrice sulla staffa di appoggio (3) aperta.

Utilizzo senza cavo

In combinazione con la stazione di ricarica (5) (accessorio) è possibile lavorare senza cavo.

Se la colla in uscita diventa più viscosa, riscaldare nuovamente la pistola incollatrice nella stazione di ricarica.

Indicazioni operative

► **Proteggere persone e animali dalla colla calda e dalla punta dell'ugello.** Poiché la colla e la punta dell'ugello

raggiungono una temperatura di circa 200 °C, sussiste il rischio di ustioni. Se la colla calda entra in contatto con la pelle, mantenere il punto colpito sotto acqua corrente fredda per alcuni minuti. Non tentare di rimuovere dalla pelle la colla calda.

Utilizzare esclusivamente i tipi di colle consigliati dal produttore della pistola incollatrice e adatti per la temperatura di lavoro.

Le giunzioni incollate potrebbero distaccarsi sotto l'effetto dell'umidità o del calore.

► **Se si interrompe il lavoro per un periodo piuttosto lungo, staccare la spina di rete.**

Grazie all'accumulatore di calore, la pistola incollatrice, dopo essersi riscaldata, può essere utilizzata anche spenta. Se la colla fuoriuscita diventa viscosa, inserire di nuovo la spina di rete nella presa.

Preparazione all'incollaggio

I punti da incollare dovranno essere puliti, asciutti e privi di grasso.

I materiali da incollare, come anche la superficie sulla quale si dovrà lavorare, non dovranno essere facilmente combustibili o infiammabili.

In caso di materiali sensibili al calore, verificarne preliminarmente l'idoneità su un pezzo di prova.

La temperatura ambiente e quella dei pezzi in lavorazione da incollare dovrà essere compresa fra +5 °C e +50 °C.

I materiali che possano far raffreddare rapidamente la colla andranno preriscaldati con una pistola a caldo.

Incollaggio

Lasciar riscaldare la pistola incollatrice.

Introdurre lo stick di colla (8), di tipo appropriato al materiale, nella pistola incollatrice da dietro.

Premere moderatamente il tasto di avanzamento (4).

Applicare la colla su di un solo lato.

Applicata la colla, premere immediatamente assieme i materiali da incollare, per circa 10–30 secondi. In tale lasso di tempo, sarà ancora possibile correggere il punto d'incollaggio.

Dopo un tempo di raffreddamento di, circa 2 minuti, il punto d'incollaggio può essere soggetto a carico.

Tra un'operazione di incollaggio e l'altra, posizionare la pistola incollatrice sulla staffa di supporto (3).

► **Accertarsi di non entrare in contatto con la colla calda.**

Per premere assieme materiali permeabili, utilizzare una superficie di fondo in silicone.

Sostituzione dell'ugello

L'ugello (2) può essere sostituito solo a caldo. A tal fine, riscaldare la pistola incollatrice per circa 4 min.

► **Indossare guanti protettivi durante la sostituzione dell'ugello. Afferrare l'ugello caldo solo dalla protezione contro il calore (1).** Toccando la punta dell'ugello sussiste il pericolo di ustioni.

Serrare manualmente il nuovo ugello (2).

Consigli per l'utilizzo

Materiali/pezzo in lavorazione	Indicazione consigliata
Pezzi in lavorazione lunghi e di ampia superficie	Applicare la colla in maniera puntiforme
Materiali flessibili (ad es. tessuti)	Applicare la colla in maniera lineare

- **Non utilizzare solventi infiammabili per pulire i punti d'incollaggio.** Eventuali residui di solvente potrebbero incendiarsi a causa della colla calda, oppure sviluppare vapori nocivi.

Non è possibile rimuovere eventuali residui di colla sui vestiti.

I punti d'incollaggio sono verniciabili.

Manutenzione ed assistenza

Manutenzione e pulizia

- **Prima di qualunque intervento sulla pistola incollatrice estrarre la spina di rete dalla presa.**
- **Mantenere pulita la pistola incollatrice, per lavorare correttamente e in sicurezza.**

Se fosse necessaria una sostituzione della linea di collegamento, questa dovrà essere eseguita da **Bosch** oppure da un centro assistenza clienti autorizzato per elettrotensili **Bosch**, al fine di evitare pericoli per la sicurezza.

Una volta solidificatasi, la colla si potrà rimuovere con un oggetto privo di spigoli. Per la pulizia, non utilizzare solventi. In caso di necessità, i punti d'incollaggio si potranno nuovamente distaccare, riscaldandoli.

Per non danneggiare la pistola incollatrice, non rimuovere all'indietro dalla pistola incollatrice uno stick di colla (8) precedentemente introdotto.

Servizio di assistenza e consulenza tecnica

Il servizio di assistenza risponde alle Vostre domande relative alla riparazione ed alla manutenzione del Vostro prodotto nonché concernenti le parti di ricambio. Disegni esplosi ed informazioni relative alle parti di ricambio sono consultabili anche sul sito: www.bosch-pt.com

Il team Bosch che si occupa della consulenza impieghi vi aiuterà in caso di domande relative ai nostri prodotti ed ai loro accessori.

In caso di richieste o di ordinazione di pezzi di ricambio, comunicare sempre il codice prodotto a 10 cifre riportato sulla targhetta di identificazione del prodotto.

Italia

Tel.: (02) 3696 2314

E-Mail: pt.hotlinebosch@it.bosch.com

Ulteriori indirizzi per l'assistenza sono indicati sotto:

www.bosch-pt.com/serviceaddresses

Smaltimento

Le pistole incollatrici, gli accessori e gli imballaggi devono essere raccolti separatamente e riciclati nel rispetto dell'ambiente.



Non gettare le pistole incollatrici tra i rifiuti domestici!

Solo per i Paesi UE:

Gli apparecchi elettrici non più utilizzabili devono essere smaltiti separatamente. Utilizzare gli appositi sistemi di raccolta.

In caso di smaltimento effettuato in maniera impropria, i rifiuti di apparecchiature elettriche ed elettroniche, a causa della possibile presenza di sostanze pericolose, possono avere effetti dannosi sull'ambiente e sulla salute dell'uomo.

Nederlands

Veiligheidsaanwijzingen



Lees alle veiligheidsaanwijzingen en instructies. Het niet naleven van de veiligheidsaanwijzingen en instructies kan elektrische schokken, brand en/of zware verwondingen veroorzaken.

Bewaar alle veiligheidsaanwijzingen en instructies voor toekomstig gebruik.

- **Laat het lijmpistool niet gebruiken door personen die er niet vertrouwd mee zijn of deze aanwijzingen niet hebben gelezen.**
- **Dit lijmpistool is niet bestemd voor gebruik door kinderen en personen met beperkte lichamelijke, zintuiglijke of geestelijke capaciteiten of gebrek aan ervaring en kennis.** Anders bestaat er gevaar voor foute bediening en verwondingen.
- **Dit lijmpistool kan door kinderen vanaf 8 jaar en personen met beperkte lichamelijke, zintuiglijke of geestelijke capaciteiten of gebrek aan ervaring en kennis gebruikt worden, mits zij onder toezicht**

staan van een persoon die voor hun veiligheid verantwoordelijk is, of door deze in het veilige gebruik van het lijmpistool geïnstrueerd werden en zij de hiermee verbonden gevaren begrijpen. Anders bestaat er gevaar voor foute bediening en verwondingen.

- ▶ **Houd toezicht op kinderen.** Hierdoor wordt gegarandeerd dat kinderen niet met het lijmpistool spelen.
- ▶ **De reiniging en het onderhoud van het lijmpistool door kinderen mogen niet zonder toezicht plaatsvinden.**
- ▶ **Controleer vóór elk gebruik lijmpistool, kabel en stekker.** Open het lijmpistool niet zelf en laat het uitsluitend repareren door gekwalificeerd geschoold personeel en alleen met originele vervangingsonderdelen. Beschadigde lijmpistolen, kabels en stekkers verhogen het risico van een elektrische schok.
- ▶ **Laat het ingeschakelde lijmpistool niet zonder toezicht.**
- ▶ **Houd het lijmpistool uit de buurt van regen of natheid.** Het binnendringen van water in een lijmpistool vergroot het risico van een elektrische schok.
- ▶ **Als het gebruik van het lijmpistool in een vochtige omgeving onvermijdelijk is, dient u een aardlekschakelaar te gebruiken.** Het gebruik van een aardlekschakelaar vermindert het risico van een elektrische schok.
- ▶ **Gooi lijmsticks niet in het vuur.**
- ▶ **Zet het lijmpistool na gebruik veilig neer en laat het helemaal afkoelen, voordat u het opbergt.** Het hete mondstuk kan schade aanrichten.
- ▶ **De aansluitstekker van het lijmpistool moet in het stopcontact passen. De stekker mag op geen enkele manier veranderd worden.** Onveranderde stekkers en passende stopcontacten verminderen het risico van een elektrische schok.
- ▶ **Gebruik de kabel niet waarvoor deze niet bedoeld is, om het lijmpistool te dragen, op te hangen of om de stekker uit het stopcontact te trekken. Houd de kabel uit de buurt van hitte, olie, scherpe randen of bewegende toestel delen.** Beschadigde of in de war geraakte kabels vergroten het risico van een elektrische schok.
- ▶ **Raak het hete mondstuk niet aan.** Er bestaat gevaar voor verbranding.

Beschrijving van product en werking

Neem de afbeeldingen in het voorste gedeelte van de gebruiksaanwijzing in acht.

Beoogd gebruik

Het lijmpistool is bestemd voor het zonder oplosmiddelen vastlijmen van bijvoorbeeld papier, karton, kurk, hout, leer, textiel, schuimstof, kunststof (behalve PE, PP, PTFE, Styropor® en zacht PVC) keramiek, porselein, metaal, glas en steen.

Afgebeelde componenten

De componenten zijn genummerd zoals in de afbeelding van het lijmpistool op de pagina met afbeeldingen.

- (1) Hitteschild
- (2) Mondstuk
- (3) Steunbeugel
- (4) Toevoerknop
- (5) Laadstation^{a)}
- (6) Netkabel
- (7) Voedingsaanduiding
- (8) Lijmstick^{a)}

a) Dit toebehoren wordt niet standaard meegeleverd.

Technische gegevens

Lijmpistool	GKP 200 CE	
Productnummer		0 601 950 7..
Nominaal opgenomen vermogen		
- Opwarmen	W	500
- Warm houden	W	30
Opwarmtijd	min	4
Lijmtemperatuur	°C	200
Lijmcapaciteit	g/min	20
Diameter lijmstick	mm	11
Lengte lijmstick	mm	45-200
Gewicht ^{A)}	kg	0,40
Isolatieklasse		□/II

A) Gewicht zonder netsnoer en zonder netstekker

De gegevens gelden voor een nominale spanning [U] van 230 V. Bij afwijkende spanningen en in landspecifieke uitvoeringen kunnen deze gegevens variëren.

Waarden kunnen afhankelijk van product variëren en onderhevig zijn aan toepassings- en omgevingsvoorwaarden. Meer informatie vindt u op www.bosch-professional.com/wac.

Gebruik

Ingebruikname

- ▶ **Let op de netspanning!** De spanning van de stroombron moet overeenkomen met de gegevens op het typeplaatje van het lijmpistool.

In-/uitschakelen

Voor het **inschakelen** van het lijmpistool steekt u de netstekker in het stopcontact.

Laat het lijmpistool vóór aanvang van het werk ca. 7 min opwarmen. Zet het lijmpistool hiervoor op de steunbeugel **(3)** neer.

Voor het **uitschakelen** van het lijmpistool trekt u de netstekker uit het stopcontact.

- **Zet het lijmpistool na gebruik veilig neer en laat het helemaal afkoelen, voordat u het opbergt.** Het hete mondstuk kan schade aanrichten.

Continu gebruik

Het lijmpistool kan met ingestoken netstekker continu worden gebruikt. De voedingsaanduiding **(7)** moet branden.

Zet het lijmpistool tijdens werkpauses op de uitgeklapte steunbeugel **(3)** neer.

Snoerloos gebruik

In verbinding met het laadstation **(5)** (accessoire) is snoerloos werken mogelijk.

Als de uitstromende lijm dikker vloeibaar wordt, warmt u het lijmpistool in het laadstation opnieuw op.

Aanwijzingen voor werkzaamheden

- **Bescherm personen en dieren tegen de hete lijm en de punt van het mondstuk.** Lijm en punt van het mondstuk worden 200 °C heet, er bestaat gevaar voor verbranding. Wanneer hete lijm de huid raakt, houd de getroffen plek dan direct enkele minuten onder koud stromend water. Probeer niet de hete lijm van de huid te verwijderen.

Gebruik uitsluitend lijm die door de fabrikant van het lijmpistool aanbevolen wordt en geschikt is voor de verwerkings-temperatuur.

Lijmverbindingen kunnen onder invloed van vocht of warmte losraken.

- **Trek bij langere pauzes de netstekker uit het stopcontact.**

Door de warmtebuffer kan het lijmpistool na het opwarmen ook uitgeschakeld worden gebruikt. Als de uitlopende lijm minder vloeibaar wordt, steek dan de netstekker weer in het stopcontact.

Vorbereiding van het lijmen

De lijmplaatsen moeten schoon, droog en vetvrij zijn.

De te lijmen materialen en de ondergrond waarop gewerkt wordt, mogen niet licht ontvlambaar of brandbaar zijn.

Test eerst op een proefwerkstuk of hittegevoelige materialen geschikt zijn.

De omgevingstemperatuur en de te lijmen werkstukken mogen niet kouder zijn dan +5 °C en niet warmer dan +50 °C.

Materialen die de lijm snel afkoelen, moeten met een hete-lichtpistool voorverwarmd worden.

Lijmen

Laat het lijmpistool opwarmen.

Plaats de bij het materiaal passende lijmstick **(8)** vanaf de achterkant in het lijmpistool.

Druk met matige druk op de toevoerknop **(4)**.

Breng de lijm aan één kant aan.

Druk de te verlijmen materialen na het aanbrengen van de lijm onmiddellijk circa 10 tot 30 seconden lang samen. Corrigeren van de lijmplaats is nu nog mogelijk.

Na ca. 2 minuten afkoeltijd is de lijmplaats belastbaar.

Zet het lijmpistool tussen de lijmhandelingen op de steunbeugel **(3)** neer.

- **Let erop dat u niet in aanraking komt met de hete lijm.** Gebruik voor het samendrukken van doorlatende materialen een siliconen onderlegger.

Mondstukwissel

Het mondstuk **(2)** kan alleen in warme toestand worden gewisseld. Warm het lijmpistool hiervoor ca. 4 min op.

- **Draag bij het wisselen van mondstukken werkhandschoenen. Pak het verwarmde mondstuk alleen bij de hittebescherming (1) vast.** Er bestaat gevaar voor verbranding aan de hete punt van het mondstuk.

Draai het nieuwe mondstuk **(2)** handvast aan.

Toepassingstips

Materiaal/werkstuk	Advies
Lange werkstukken met groot oppervlak	Lijm puntsgewijs aanbrengen
Flexibele materialen (bijv. textiel)	Lijm lijnvormig aanbrengen

- **Gebruik geen brandbare oplosmiddelen voor het reinigen van de lijmplaatsen.** Oplosmiddelresten kunnen door de hete lijm ontbranden of schadelijke dampen ontwikkelen.

Lijmresten op kleding kunnen niet worden verwijderd.

De lijmplaatsen kunnen worden gelakt.

Onderhoud en service

Onderhoud en reiniging

- **Trek vóór alle werkzaamheden aan het lijmpistool de netstekker uit het stopcontact.**
- **Houd het lijmpistool schoon om goed en veilig te werken.**

Wanneer een vervanging van de aansluitkabel noodzakelijk is, dan moet dit door **Bosch** of een geautoriseerde klantenservice voor elektrische gereedschappen van **Bosch** worden uitgevoerd om veiligheidsrisico's te vermijden.

Nadat de lijm hard geworden is, kunt u deze met een stomp voorwerp verwijderen. Gebruik voor de reiniging geen oplosmiddelen. De lijmplaatsen kunnen indien nodig door verhitte weer worden losgemaakt.

Een geplaatste lijmstick **(8)** mag niet naar achter toe uit het lijmpistool worden verwijderd, om het lijmpistool niet te beschadigen.

Klantservice en gebruiksadvies

Onze klantservice beantwoordt uw vragen over reparatie en onderhoud van uw product en over vervangingsonderdelen. Explosietekeningen en informatie over vervangingsonderdelen vindt u ook op: www.bosch-pt.com

Het Bosch-adviessteam helpt u graag bij vragen over onze producten en het toebehoren.

Vermeld bij vragen en bestellingen van vervangingsonderdelen altijd het uit tien cijfers bestaande productnummer volgens het typeplaatje van het product.

Nederland

Tel.: (076) 579 54 54

Fax: (076) 579 54 94

E-mail: gereedschappen@nl.bosch.com

Meer serviceadressen vindt u op:

www.bosch-pt.com/serviceaddresses

Afvalverwijdering

Lijmpistolen, accessoires en verpakkingen moeten op een voor het milieu verantwoorde wijze worden gerecycled.



Gooi lijmpistolen niet bij het huisvuil!

Alleen voor landen van de EU:

Afgedankte elektrische apparaten moeten apart worden verwijderd. Maak gebruik van de hiervoor bestemde inzamelingsystemen.

Als afgedankte elektrische en elektronische apparatuur op onjuiste wijze wordt verwijderd, kan dit schadelijke gevolgen hebben voor het milieu en de volksgezondheid vanwege de mogelijke aanwezigheid van gevaarlijke stoffen.

Dansk

Sikkerhedsinstrukser



Læs alle sikkerhedsinstrukser og anvisninger. Overholdes sikkerhedsinstrukserne og anvisningerne ikke, er der risiko for elektrisk stød, brand og/eller alvorlige kvæstelser.

Opbevar alle advarselshensvisninger og instrukser til senere brug.

- ▶ **Lad aldrig personer, der ikke er fortrolige med limpistolen eller ikke har gennemlæst instrukserne, benytte limpistolen.**
- ▶ **Denne limpistol er ikke beregnet til at blive betjent af børn eller personer med begrænset fysisk, sensorisk eller mental tilstand eller**

manglende erfaring og kendskab. I modsats fald er der risiko for fejlbetjening og personskader.

- ▶ **Denne limpistol må kun bruges af børn fra 8 år samt af personer med begrænset fysisk, sensorisk eller mental tilstand eller manglende erfaring og kendskab, hvis det sker under opsyn, eller de modtager anvisninger på sikker omgang med limpistolen og således forstår de farer, der er forbundet hermed.** I modsat fald er der risiko for fejlbetjening og personskader.
- ▶ **Hold børn under opsyn.** Derved sikres det, at børn ikke bruger limpistolen som legetøj.
- ▶ **Limpistolen må ikke rengøres og vedligeholdes af børn uden opsyn.**
- ▶ **Kontrollér altid limpistol, ledning og stik før anvendelse. Åbn aldrig limpistolen på egen hånd, og sørg for, at reparationer kun udføres af kvalificerede fagfolk, og at der kun benyttes originale reservedele.** Beskadede limpistoler, ledninger og stik øger risikoen for elektrisk stød.
- ▶ **Limpistolen skal altid være under opsyn.**
- ▶ **Limpistolen må ikke udsættes for regn eller fugt.** Indtrængning af vand i en limpistol øger risikoen for elektrisk stød.
- ▶ **Hvis det ikke kan undgås at bruge limpistolen i fugtige omgivelser, skal der bruges et HFI-relæ.** Brug af et HFI-relæ reducerer risikoen for at få elektrisk stød.
- ▶ **Kast ikke limstave ind i åben ild.**
- ▶ **Stil limpistolen sikkert fra dig efter brug, og lad den køle helt af, før du pakker den væk.** Den varme dyse kan forårsage skader.
- ▶ **Limpistolens stik skal passe til kontakten. Stikket må under ingen omstændigheder ændres.** Et uændret stik, der passer til kontakterne, nedsætter risikoen for elektrisk stød.
- ▶ **Brug ikke ledningen til formål, den ikke er beregnet til (f. eks. må man aldrig bære limpistolen i ledningen, hænge limpistolen op i ledningen eller rykke i ledningen for at trække stikket ud af kontakten).** Beskyt ledningen mod varme, olie, skarpe kanter eller maskinde-

le, der er i bevægelse. Beskadigede eller sammenviklede ledninger øger risikoen for elektrisk stød.

- **Rør ikke ved den varme dyse.** Der er fare for forbrændinger.

Produkt- og ydelsesbeskrivelse

Vær opmærksom på billederne i starten af brugsanvisningen.

Beregnet anvendelse

Limpistolen er beregnet til opløsningsmiddelfri limning f.eks. af papir, pap, kork, træ, læder, tekstil, skumstof, kunststof/plast (undtagen PE, PP, PTFE, Styropor® og blødt PVC), keramik, porcelæn, metal, glas og sten.

Illustrerede komponenter

Nummereringen af de illustrerede komponenter refererer til illustrationen af limpistolen på illustrationssiden.

- (1) Varmerbeskyttelse
- (2) Dyse
- (3) Støttebøjle
- (4) Fremføringsknap
- (5) Ladestation^{a)}
- (6) Netkabel
- (7) Netvisning
- (8) Limstav^{a)}

a) Dette tilbehør hører ikke til standard-leveringen.

Tekniske data

Limpistol	GKP 200 CE	
Varenummer	0 601 950 7..	
Nominel optagen effekt		
– Opvarmning	W	500
– Varmholdning	W	30
Opvarmningstid	min	4
Limtemperatur	°C	200
Limydelse	g/min	20
Diameter limstift	mm	11
Længde limstift	mm	45–200
Vægt ^{A)}	kg	0,40
Kapslingsklasse	□/II	

A) Vægt uden nettilslutningskabel og uden netstik
Angivelserne gælder for en nominal spænding [U] på 230 V. Ved afvigende spændinger og i landespecifikke udførelser kan disse angivelser variere.

Værdierne kan variere afhængigt af produktet samt anvendelses- og miljøbetingelserne. Du kan finde flere oplysninger under www.bosch-professional.com/wac.

Brug

Ibrugtagning

- **Kontroller netspændingen!** Strømkildens spænding skal stemme overens med angivelserne på limpistolens typeskilt.

Tænd/sluk

Sæt stikket i stikkontakten for at **tænde** limpistolen.

Lad limpistolen opvarme ca. 7 min., før du påbegynder arbejdet. Anbring i den forbindelse limpistolen på støttebøjlen (3).

Tag stikket ud af stikkontakten for at **slukke** limpistolen.

- **Stil limpistolen sikkert fra dig efter brug, og lad den køle helt af, før du pakker den væk.** Den varme dyse kan forårsage skader.

Konstant drift

Når stikket er sat i stikkontakten, kan limpistolen anvendes med konstant drift. Netvisningen (7) skal lyse.

Anbring limpistolen på den udklappede støttebøjle (3) mellem limningerne.

Ledningsfri drift

Ledningsfri drift er mulig i forbindelse med ladestationen (5) (tilbehør).

Hvis limen begynder at blive mere tyktflydende, skal du opvarme limpistolen igen i ladestationen.

Arbejdsvejledning

- **Beskyt personer og dyr mod den varme lim og dyse-spidsen.** Lim og dyse-spids bliver ca. 200 °C varme. Der er fare for forbrænding. Hvis den varme lim kommer i berøring med huden, skal du straks holde det pågældende sted under en kold vandstråle i nogle minutter. Forsøg ikke at fjerne den varme lim fra huden.

Brug kun lim, som anbefales af producenten af limpistolen og er egnet til forarbejdningstemperaturen.

Limsamlinger kan løsne sig, hvis de påvirkes af fugt eller varme.

- **Træk stikket ud af stikkontakten ved længere arbejds-pauser.**

Takket være den oplagrede varme kan limpistolen også bruges, når den er slukket efter opvarmning. Hvis limen, der kommer ud, begynder at blive sej, skal du sætte stikket i stikkontakten igen.

Forberedelse til limning

De områder, der skal limes, skal være rene, tørre og fedtfrie.

De materialer, som skal limes, samt underlaget, som der arbejdes på, må ikke være letantændelige eller brændbare.

Test først, om varmemfølsomme materialer er egnede, på et prøveemne.

Omgivelsestemperaturen og de emner, der skal limes, må ikke være koldere end +5 °C og ikke varmere end +50 °C.

Materialer, som afkøler limen hurtigt, skal forvarmes med en varmluftpistol.

Limning

Vent, indtil limpistolen er opvarmet.

Læg den limstav, der passer til materialet, **(8)** bagfra ind i rummet til limstaven.

Tryk på fremføringstasten **(4)** med et moderat tryk.

Påfør limen på den ene side.

Pres de materialer, som skal limes, sammen i ca. 10 til 30 s, efter at limen er påført. Det er stadigvæk muligt at korrigere limstedet.

Efter en afkølingstid på ca. 2 min kan limstedet belastes.

Anbring limpistolen på støttebøjlen **(3)** mellem limningerne.

► **Undgå at berøre den varme lim.** Brug et silikoneunderlag til at presse gennemsigtige materialer sammen.

Dyseskift

Dysen **(2)** kan kun skiftes, når den er varm. Opvarm limpistolen langsomt i ca. 4 min.

► **Brug beskyttelseshandsker ved dyseskift. Tag kun fast om den varme dyse på varmebeskyttelsen (1).** Du kan brænde dig på den varme dysespids.

Spænd den nye dyse **(2)** med hånden.

Anvendelsestips

Materiale/emne	Anbefaling
Store, lange emner	Påfør limen i punkter
Fleksible materialer (f.eks. tekstiler)	Påfør limen i linjer

► **Brug ikke brændbare opløsningsmidler til at rengøre limstederne.** Rester af opløsningsmiddel kan blive antændt eller udvikle sundhedsfarlige dampe pga. den varme lim.

Limrester på tøjet kan ikke fjernes igen.

Limstederne kan lakeres.

Vedligeholdelse og service

Vedligeholdelse og rengøring

► **Træk stikket ud af stikkontakten, før du udfører arbejde på limpistolen.**

► **Hold limpistolen ren for at arbejde godt og sikkert.**

Hvis det er nødvendigt at erstatte tilslutningsledningen, skal dette arbejde udføres af **Bosch** eller på et autoriseret serviceværksted for **Bosch** el-værktøj for at undgå farer.

Når limen er blevet fast, kan du fjerne den med en stump genstand. Brug ikke opløsningsmidler til rengøringen. Limstederne kan ved behov løsnes igen vha. opvarmning.

En isat limstav **(8)** må ikke fjernes fra limpistolen bagfra, da limpistolen ellers kan blive beskadiget.

Kundeservice og anvendelsesrådgivning

Kundeservice besvarer dine spørgsmål vedr. reparation og vedligeholdelse af dit produkt samt reservedele. Reserve- delstegninger og informationer om reservedele findes også under: www.bosch-pt.com

Bosch-kunderådgivningsteamet hjælper dig gerne, hvis du har spørgsmål til vores produkter og tilbehørsdele.

Produktets 10-cifrede varenummer (se typeskilt) skal altid angives ved forespørgsler og bestilling af reservedele.

Dansk

Bosch Service Center

Telegrafvej 3

2750 Ballerup

På www.bosch-pt.dk kan der online bestilles reservedele eller oprettes en reparations ordre.

Tlf. Service Center: 44898855

Fax: 44898755

E-Mail: vaerktoej@dk.bosch.com

Yderligere serviceadresser findes under:

www.bosch-pt.com/serviceaddresses

Bortskaffelse

Limpistol, tilbehør og emballage skal genbruges på en miljøvenlig måde.



Smid ikke limpistolen ud sammen med det almindelige husholdningsaffald!

Gælder kun i EU-lande:

Udtjente el-apparater skal bortskaffes separat. Brug det gældende afleveringssystem.

Bortskaffes udstyret ikke korrekt, kan affald af elektrisk og elektronisk udstyr beskadige miljøet og skade menneskers sundhed, hvis det indeholder farlige stoffer.

Svensk

Säkerhetsanvisningar



Läs igenom alla säkerhetsanvisningar och instruktioner. Fel som uppstår till följd av att säkerhetsinstruktionerna och anvisningarna inte följts kan orsaka elstöt, brand och/eller allvarliga personsador.

Förvara alla varningar och anvisningar för framtida bruk.

► **Låt inte sådana personer använda limpistolen, som inte är förtrogna med dess användning eller inte läst denna anvisning.**

► **Denna limpistol och laddare får inte användas av barn och personer med begränsad fysisk, sensorisk eller mental förmåga eller med bristande kunskap och**

erfarenhet. I annat fall föreligger fara för felanvändning och skador.

- ▶ **Denna limpistol får användas av barn från 8 år och personer med begränsad fysisk, sensorisk eller mental förmåga eller med bristande kunskap och erfarenhet om de övervakas av en person som ansvarar för deras säkerhet, eller som instruerar dem i säker hantering av limpistolen så att de förstår riskerna.** I annat fall föreligger fara för felanvändning och skador.
- ▶ **Håll barn under uppsikt.** På så sätt säkerställs det att barn inte leker med limpistolen.
- ▶ **Rengöring och underhåll av limpistolen får inte utföras av barn utan uppsikt.**
- ▶ **Kontrollera limpistol, kabel och kontakt innan varje användning.** Öppna inte limpistolen på egen hand utan låt endast reparera den av specialister, som använder sig av originalreservdelar. Skadade limpistoler, kablar och kontakter ökar risken för elstöt.
- ▶ **Lämna inte limpistolen utan uppsikt.**
- ▶ **Skydda limpistolen mot regn och väta.** Inträngande vatten i motorn ökar risken för en elektrisk stöt.
- ▶ **Använd ett felströmsskydd om det inte är möjligt att undvika att använda limpistolen i fuktig miljö.** Felströmsskyddet minskar risken för elstöt.
- ▶ **Kasta inte limstick i öppen eld.**
- ▶ **Ställ ifrån dig limpistolen säkert efter användningen och låt den svalna helt och hållet innan du packar undan den.** Det heta munstycket kan förorsaka skador.
- ▶ **Limpistolens anslutningsstickkontakt skall passa i uttaget. Stickkontakten får inte manipuleras.** Oförändrade stickkontakter och passande uttag reducerar risken för elstöt.
- ▶ **Missbruka inte nätsladden och använd den inte för att bära eller hänga upp limpistolen och inte heller för att dra stickkontakten ur uttaget. Håll nätsladden på avstånd från värme, olja, skarpa kanter och rörliga maskindelar.** Skadade eller tilltrasslade ledningar ökar risken för elstöt.

- ▶ **Rör inte det heta munstycket.** Risk för brännskador.

Produkt- och prestandabeskrivning

Observera bilderna i början av instruktionsboken.

Ändamålsenlig användning

Limpistolen är avsedd för applicering av lim utan lösningsmedel på papper, kartong, kork, trä, läder, textil, skumplast, plast (förutom PE, PP, PTFE, Styropor® och mjuk-PVC), keramik, porslin, metall, glas och sten.

Illustrerade komponenter

Numreringen av komponenterna hänvisar till illustrationen av limpistolen på grafiksidan.

- (1) Värmeskydd
- (2) Munstycke
- (3) Stödbygel
- (4) Frammatningsknapp
- (5) Laddningsstation^{a)}
- (6) Nätkabel
- (7) Strömindikering
- (8) Limpatron^{a)}

a) Dessa tillbehör ingår inte i standard leveransen.

Tekniska data

Limpistol	GKP 200 CE	
Artikelnummer	0 601 950 7..	
Nominell ingångseffekt		
– Uppvärmning	W	500
– Varmhållning	W	30
Uppvärmningstid	min	4
Limtemperatur	°C	200
Limeffekt	g/min	20
Diameter limpatron	mm	11
Längd limpatron	mm	45-200
Vikt ^{A)}	kg	0,40
Skyddsklass	□/II	

A) Vikt utan elanslutning och utan kontakt
Uppgifterna gäller för en märkspänning på [U] 230 V. Vid avvikande spänning och för utföranden i vissa länder kan uppgifterna variera.

Värdena kan variera beroende på produkt och är beroende av användnings- och omgivningsvillkor. Mer information finns på www.bosch-professional.com/wac.

Drift

Driftstart

- ▶ **Kontrollera nätspänningen!** Strömkällans spänning måste överensstämma med uppgifterna på limpistolens typskylt.

In- och urkoppling

För att **slå på** limpistolen, anslut kontakten till eluttaget.

Låt limpistolen värmas upp i ca 7 min. innan arbetet påbörjas. Ställ limpistolen på stöbygeln (3).

För att **stänga av** limpistolen, dra ut kontakten från eluttaget.

- ▶ **Ställ ifrån dig limpistolen säkert efter användningen och låt den svalna helt och hållet innan du packar undan den.** Det heta munstycket kan förorsaka skador.

Kontinuerlig drift

Limpistolen kan användas i kontinuerlig drift när kontakten är ansluten till ett uttag. Strömindikeringen (7) måste lysa. Ställ limpistolen i den utfällda stöbygeln (3) under pauser i arbetet.

Sladdlös drift

Sladdlös användning är möjligt med laddningsstationen (5) (tillbehör).

Om limmet som kommer ut blir mer trögflytande, värm upp limpistolen på nytt i laddningsstationen.

Arbetsanvisningar

- ▶ **Skydda personer och djur för det heta limmet och munstycksspetsen.** Lim och munstycksspets blir 200 °C varma. Risk för brännskador. Om hett lim rör vid huden håller du det drabbade stället under en kall vattenstråle under några minuter. Försök inte att avlägsna det heta limmet från huden.

Använd bara lim som rekommenderas av tillverkaren av limpistolen och som är lämpligt för bearbetningstemperaturen.

Limfogar kan lösas upp under inverkan av fukt eller värme.

- ▶ **Dra ut kontakten vid längre pauser i arbetet.**

Tack vare värmeackumulatören kan limpistolen användas även när den är avstängd, om den värmts upp först. Om limmet som kommer ut blir mer trögflytande, sätt i kontakten i uttaget igen.

Förbereda limningen

Limställena skall vara rena, torra och fettfria.

De material som skall limma och underlaget på vilket du arbetar får inte vara lättantändligt eller brännbart.

Testa värmekänsliga material på ett prov-arbetsstycke innan du gör den definitiva limningen.

Omgivningstemperaturen och de arbetsstycken som skall limmas får inte vara kallare än +5 °C och inte varmare än +50 °C.

Material, som kyler av limmet snabbt bör förvärmas med en varmluftpistol.

Limning

Låt limpistolen värmas upp.

Skjut in det limstift som passar till materialet (8) bakifrån och in i limpistolen.

Tryck med måttligt tryck matningsknappen (4).

Applicera limmet på ena sidan.

Pressa omedelbart ihop de limmade materialen under cirka 10 till 30 s. Det går fortfarande att korrigera limstället.

Efter ca. 2 minuters avsvälningstid kan limstället belastas.

Ställ limpistolen på stöbygeln (3) mellan limomgångarna.

- ▶ **Se till att du inte kommer i kontakt med det heta limmet.** För att pressa ihop genomsläppliga material använder du ett silikonunderlag.

Byta munstycke

Munstycket (2) kan endast bytas i varmt tillstånd. Värm upp limpistolen i ca 4 min.

- ▶ **Bär skyddshandskar vid byte av munstycke. Vidrör endast värmeskyddet (1) vid uppvärmt munstycke.**

Risk för brännskador föreligger vid munstyckets spets.

Dra åt det nya munstycket (2) för hand.

Användningstips

Material/arbetsstycke	Rekommendation
Långa arbetsstycken med stora ytor	Applicera limmet punktvis
Flexibla material (t.ex. textilier)	Applicera limmet linjeformat

- ▶ **Använd inga brännbara lösningsmedel för att rengöra limställena.** Lösningssmedelsrester kan antändas på grund av det heta limmet eller avge farliga ångor.

Limrester på kläderna går inte att ta bort.

Limställena kan lackeras.

Underhåll och service

Underhåll och rengöring

- ▶ **Dra ut kontakten ur uttaget innan arbeten utförs på limpistolen.**

- ▶ **Håll limpistolen ren för bra och säkert arbete.**

Om nätsladden för bibehållande av verktygets säkerhet måste bytas ut, ska byte ske hos **Bosch** eller en auktoriserad serviceverkstad för **Bosch** elverktyg.

Efter att limmet härdat kan du avlägsna det med ett stumt föremål. Använd inga lösningsmedel för rengöringen.

Limställena kan vid behov lossas igen genom uppvärmningen.

En isatt limpatron (8) får inte dras bakåt ur limpistolen då detta kan orsaka skador på limpistolen.

Kundtjänst och applikationsrådgivning

Kundservicen ger svar på frågor beträffande reparation och underhåll av produkter och reservdelar. Sprängskissar och informationer om reservdelar lämnas även på adressen:

www.bosch-pt.com

Bosch rådgivningsteam hjälper dig gärna om du har frågor om våra produkter och tillbehör.

Ange alltid vid förfrågningar och reservdelsbeställningar ovillkorligen det 10-siffriga produktnumret som finns på produktens typskylt.

Svenska

Bosch Service Center
Telegrafvej 3
2750 Ballerup
Danmark
Tel.: (08) 7501820 (inom Sverige)
Fax: (011) 187691

Vidare serviceadresser finner du under:

www.bosch-pt.com/serviceaddresses

Avfallshandtering

Limpistoler, tillbehör och förpackningar ska omhändertas på miljövänligt sätt för återvinning.



Släng inte limpistoler i restavfallet!

Endast för EU-länder:

Förbrukade elektriska apparater måste avfallshandteras separat. Lämna in på en återvinningsstation.

Vid osaklig omhändertagning kan el- och elektroniska förbrukade aggregat på grund av möjligen förekommande farliga ämnen ha en skadlig inverkan på miljön och människors hälsa.

Norsk**Sikkerhetsanvisninger**

Les alle sikkerhetsanvisningene og instruksene. Hvis ikke sikkerhetsanvisningene og instruksene tas til følge, kan det oppstå elektrisk støt, brann og/eller alvorlige

personskader.

Ta godt vare på alle advarslene og informasjonen.

- ▶ **Limpistolen må ikke brukes av personer som ikke er fortrolige med bruken av den eller ikke har lest disse anvisningene.**
- ▶ **Denne limpistolen må ikke brukes av barn, eller personer med svekkede fysiske eller sansemessige evner eller manglende erfaring og kunnskap.** Ellers er det fare for feilbetjening og personskader.
- ▶ **Denne limpistolen kan brukes av barn fra åtte år og oppover og**

personer med reduserte fysiske eller sansemessige evner eller manglende erfaring og kunnskap hvis bruken skjer under tilsyn av en person som er ansvarlig for sikkerheten, eller har fått opplæring i sikker bruk av limpistolen av denne personen, og forstår farene som er forbundet med bruken. Ellers er det fare for feilbetjening og personskader.

- ▶ **Må plasseres utilgjengelig for barn.** På den måten unngår du at barn leker med limpistolen.
- ▶ **Barn må ikke rengjøre og vedlikeholde limpistolen uten tilsyn.**
 - ▶ **Inspiser alltid limpistolen, ledningen og støpselet før bruk.** Du må ikke åpne limpistolen på egen hånd. Reparasjoner må kun utføres av kvalifisert fagpersonale og kun med originale reservedeler. Skadde limpistoler, ledninger og støpsler øker risikoen for elektrisk støt.
 - ▶ **La aldri limpistolen ligge uten tilsyn.**
 - ▶ **Limpistolen må ikke utsettes for regn eller fuktighet.** Dersom det kommer vann i limpistolen, øker faren for elektrisk støt.
 - ▶ **Hvis det ikke kan unngås å bruke limpistolen i fuktige omgivelser, må du bruke en jordfeilbryter.** Bruk av en jordfeilbryter reduserer risikoen for elektriske støt.
 - ▶ **Ikke kast limpatroner på åpen ild.**
 - ▶ **Sett fra deg limpistolen på et trygt sted etter bruk, og la den avkjøles helt før du legger den bort.** Den varme dysen kan forårsake skader.
 - ▶ **Støpselet til limpistolen må passe i stikkkontakten. Støpselet må ikke endres på noen måte.** Bruk av støpsler som ikke er endret og egnede stikkontakter reduserer risikoen for elektrisk støt.
 - ▶ **Ikke bruk ledningen til andre formål, f. eks. til å bære limpistolen, henge den opp eller trekke støpselet ut av stikkkontakten. Hold ledningen unna varme, olje, skarpe kanter og verktøydeler som beveger seg.** Med skadede eller opphopede ledninger øker risikoen for elektriske støt.
 - ▶ **Ikke berør den varme dysen.** Det medfører fare for brannskader.

Produktbeskrivelse og ytelsesspesifikasjoner

Vær oppmerksom på illustrasjonene i den fremre delen av driftsinstruksen.

Forskriftsmessig bruk

Limpistolen er beregnet for løsemiddelfri liming av for eksempel papir, papp, kork, tre, skinn, tekstiler, plastskum, plast (unntatt PE, PP, PTFE, Styropor® og myk PVC), keramikk, porselen, metall, glass og stein.

Illustrerte komponenter

Nummereringen av de illustrerte komponentene gjelder for bildet av limpistolen på illustrasjonssiden.

- (1) Varmebeskyttelse
- (2) Dyse
- (3) Støttebøyle
- (4) Mateknapp
- (5) Ladestasjon^{a)}
- (6) Strømledning
- (7) Nettindikator
- (8) Limpatron^{a)}

a) Dette tilbehøret inngår ikke i standard-leveransen.

Tekniske data

Limpistol	GKP 200 CE	
Artikkelnummer		0 601 950 7..
Opptatt effekt		
– Oppvarming	W	500
– Varmholding	W	30
Oppvarmingstid	min	4
Limetemperatur	°C	200
Limekapasitet	g/min	20
Diameter limpatron	mm	11
Lengde limpatron	mm	45 – 200
Vekt ^{A)}	kg	0,40
Kapslingsgrad		□/II

A) Vekt uten strømkabel og uten nettstøpsele. Angivelsene gjelder for merkespenning [U] på 230 V. Ved avvikende spenning og på utførelser for bestemte land kan disse angivelsene variere.

Verdiene kan variere avhengig av produktet, bruksområdet og miljøforholdene. Du finner mer informasjon på www.bosch-professional.com/wac.

Bruk

Igangsetting

- **Vær oppmerksom på nettspenningen!** Spenningen til strømkilden må stemme overens med angivelsene på limpistolens typeskilt.

Inn-/utkobling

For å **slå på** limpistolen setter du støpselet i stikkkontakten.

La limpistolen varmes opp i ca. 7 min før du bruker den. Sett limpistolen på støttebøylen (3), og varm den opp.

For å **slå av** limpistolen trekker du støpselet ut av stikkkontakten.

- **Sett fra deg limpistolen på et trygt sted etter bruk, og la den avkjøles helt før du legger den bort.** Den varme dysen kan forårsake skader.

Kontinuerlig bruk

Limpistolen kan brukes kontinuerlig når støpselet er tilkoblet. Nettindikatoren (7) må lyse.

Fell ut støttebøylen (3) og plasser limpistolen på denne under pauser i arbeidet.

Drift uten ledning

I forbindelse med ladestasjonen (5) (tilbehør) er det mulig å bruke limpistolen uten ledning.

Hvis limet som sprøytes ut, blir mer tykflytende, varmer du opp limpistolen på nytt i ladestasjonen.

Informasjon om bruk

- **Beskytt mennesker og dyr mot det varme limet og den varme dysespissen.** Limet og dysespissen når en temperatur på 200 °C, noe som medfører fare for brannskader. Hvis du får varmt lim på huden, skyller du det berørte stedet straks under kaldt rennende vann i noen minutter. Du må ikke forsøke å fjerne det varme limet fra huden.

Bruk bare lim som er anbefalt av produsenten av limpistolen og som er egnet for bearbeidings Temperaturen.

Limforbindelser kan løsne hvis de utsettes for fuktighet eller varme.

- **Trekk støpselet ut av kontakten ved lengre pauser.**

På grunn av varmebeholderen kan limpistolen brukes også i avslått tilstand etter at den er varmet opp. Hvis limet blir mer tykflytende, setter du støpselet i stikkkontakten igjen.

Forberedelse for liming

Limstedene må være rene, tørre og fettfrie.

Materialene som skal limes og arbeidsunderlaget må ikke være lett antenkelige eller brennbare.

Test på forhånd på et prøveemne om varmeømfintlige materialer er egnet for liming.

Omgivelsestemperaturen og det som skal limes må ikke være kaldere enn +5 °C og ikke varmere enn +50 °C.

Materialer som avkjøler limet raskt, bør forhåndsvarmes med en varmepistol.

Liming

La limpistolen varmes opp.

Sett en limstav som passer til materialet (8) i limpistolen bakfra.

Trykk på mateknappen (4). Ikke trykk for hardt.

Påfør lim på én side.

Trykk sammen materialene som skal limes i ca. 10 til 30 sekunder umiddelbart etter at limet er påført. Det er fortsatt mulig å korrigere limstedet.

Limstedet kan belastes etter en avkjølingstid på ca. 2 minutter.

Sett limpistolen på støtten (3) mellom limeoperasjonene.

- **Pass på at du ikke berører det varme limet.** Bruk silikonunderlag ved sammenpressing av gjennomtrengelige materialer.

Bytte dyse

Dysen (2) kan bare skiftes i varm tilstand. Varm opp limpistolen i ca. 4 min når du skal skifte dyse.

- **Bruk beskyttelseshansker når du skifter dyse. Hold bare på varmebeskyttelsen (1) på den oppvarmede dysen.** Det er fare for å brenne seg på den varme dysespissen.

Stram den nye dysen (2) godt.

Tips

Materiale/emne	Anbefaling
Store, lange emner	Påfør lim i punktform
Fleksible materialer (f.eks. tekstiler)	Påfør limstrenger

- **Bruk ikke brennbare løsemidler til å rengjøre limstedene.** Løsemiddelrester kan antennes av det varme limet eller utvikle skadelig damp.

Limrester på klær kan ikke fjernes.

Limstedene kan lakkeres.

Service og vedlikehold

Vedlikehold og rengjøring

- **Før arbeid utføres på limpistolen må støpselet alltid trekkes ut av stikkkontakten.**
- **Hold limpistolen ren, for å kunne arbeide bra og sikkert.**

Hvis det er nødvendig å skifte ut tilkoblingsledningen, må dette gjøres av **Bosch** eller godkjente **Bosch**-serviceverksteder, slik at det ikke oppstår fare for sikkerheten.

Etter at limet er har blitt hardt, kan du fjerne det med en butt gjenstand. Du må ikke rengjøre med løsemidler. Limforbindelsene kan om nødvendig løsnes igjen ved at de varmes opp.

En limstav (8) som er satt inn, må ikke tas ut bak på limpistolen, ettersom det kan føre til at limpistolen skades.

Kundeservice og kundeveiledning

Kundeservice hjelper deg ved spørsmål om reparasjon og vedlikehold av produktet ditt og reservedelene.

Sprengskisser og informasjon om reservedeler finner du også på: www.bosch-pt.com

Bosch rådgivningsteam står til tjeneste ved spørsmål om våre produkter og tilbehør til disse.

Ved alle forespørsler og reservedelsbestillinger må du oppgi det 10-sifrede produktnummeret som er angitt på produktets typeskilt.

Norsk

Robert Bosch AS
Postboks 350
1402 Ski
Tel.: 64 87 89 50
Faks: 64 87 89 55

Flere serviceadresser finner du på:

www.bosch-pt.com/serviceaddresses

Deponering

Limpistoler, tilbehør og emballasje må leveres til gjenvinning.



Ikke kast limpistoler i husholdningsavfallet!

Bare for land i EU:

Elektrisk utstyr som ikke lenger er i brukbar stand, skal leveres til kildesortering. Bruk innsamlingsystemene som er beregnet for dette formålet.

Ved usakkyndig kassering kan brukte elektriske og elektroniske apparater, hvis de inneholder farlige stoffer, ha skadelige utvirkninger på miljøet og den menneskelige helsen.

Suomi

Turvallisuusohjeet



Lue kaikki turvallisuus- ja käyttöohjeet. Turvallisuus- ja käyttöohjeiden noudattamatta jättäminen voi johtaa sähköiskuun, tulipaloon ja/ tai vakavaan loukkaantumiseen.

Säilytä kaikki turvallisuusohjeet ja ohjetiedot tulevaa käyttöä varten.

- **Älä anna sellaisten henkilöiden käyttää liimapistoolia, jotka eivät ole tutustuneet sen käyttöön tai jotka eivät ole lukeneet näitä ohjeita.**
- **Tätä liimapistoolia ei ole tarkoitettu lasten eikä henkilöiden käyttöön, jotka ovat fyysisiltä, aistillisilta tai henkisiltä kyvyiltään rajoitteellisia tai joilla ei ole tarvittavaa kokemusta ja tietämystä lait-**

teen käytöstä. Muuten voi tapahtua käyttövirheitä ja tapaturmia.

- ▶ **Lapset (vähintään 8 vuoden ikäiset) ja aikuiset, jotka rajoitteisten fyysisten, aistillisten tai henkisten kykyjensä, kokemattomuutensa tai tietämättömyytensä takia eivät osaa käyttää tätä liimapistoolia turvallisesti, eivät saa käyttää sitä ilman vastuullisen henkilön valvontaa tai neuvontaa.** Muuten voi tapahtua käyttövirheitä ja tapaturmia.
- ▶ **Pidä lapsia silmällä.** Näin saat varmistettua, etteivät lapset leiki liimapistoolin kanssa.
- ▶ **Lapset saavat tehdä liimapistoolin puhdistuksen ja huollon vain vastuullisen henkilön valvonnassa.**
- ▶ **Tarkista liimapistooli, latauslaite, johto ja pistotulppa ennen jokaista käyttökertaa. Älä avaa itse liimapistoolia ja anna korjaustyöt vain alkuperäisiä varaosia käyttävien valtuutettujen ammattihenkilöiden tehtäväksi.** Viallinen liimapistooli, johto ja pistotulppa aiheuttavat sähköiskuvaaran.
- ▶ **Älä jätä liimapistoolia ilman valvontaa.**
- ▶ **Älä altista liimapistoolia sateelle tai kosteudelle.** Vedden tunkeutuminen liimapistoolin sisään aiheuttaa sähköiskuvaaran.
- ▶ **Jos liimapistoolia on välttämätöntä käyttää kosteassa ympäristössä, käytä siinä tapauksessa vikavirtasuojakytkintä.** Vikavirtasuojakytkimen käyttö vähentää sähköiskuvaaraa.
- ▶ **Älä heitä liimapuikkoja tuleen.**
- ▶ **Aseta liimapistooli tukevasti säilytysalustalle ja anna sen jäähtyä, ennen kuin pakkaat sen laatikkoon.** Kuuma suutin voi aiheuttaa vaurioita.
- ▶ **Liimapistoolin pistotulpan tulee sopia pistorasiaan. Pistotulppaa ei saa muuttaa millään tavalla.** Alkuperäiset pistotulpat ja sopivat pistorasiat vähentävät sähköiskuvaaraa.
- ▶ **Älä käytä verkkojohtoa väärin. Älä käytä johtoa liimapistoolin kantamiseen tai ripustamiseen äläkä irrota pistotulppaa pistorasiasta johdosta vetämällä. Pidä johto loitolla kuumuudesta, öljyistä, terävistä reu-**

noista ja liikkuvista osista. Vahingoittuneet tai sotkeutuneet johdot lisäävät sähköiskuvaaraa.

- ▶ **Älä kosketa kuumaa suutinta.** Palovammavaara.

Tuotteen ja ominaisuuksien kuvaus

Ota huomioon kuvat käyttöohjeen alussa.

Määräyksenmukainen käyttö

Liimapistooli on tarkoitettu esimerkiksi paperin, pahvin, korkin, puun, nahan, kankaiden, vaahтомуovin, muovin (paitsi PE, PP, PTFE, polystyreeni ja pehmeä PVC), keramiikan, posliinin, metallin, lasin ja kiven liimaamiseen ilman liuottimia.

Kuvatut osat

Kuvattujen osien numerointi viittaa kuvasivulla olevaan liimapistoolin kuvaan.

- (1) Lämpösuoja
- (2) Suutin
- (3) Tukikannatin
- (4) Syöttöpainike
- (5) Lataustelakka^{a)}
- (6) Verkkovirtajohto
- (7) Verkkovirran merkkivalo
- (8) Liimapuikko^{a)}

- a) Nämä lisätarvikkeet eivät kuulu Tavanomainen toimitukseen.

Tekniset tiedot

Liimapistooli	GKP 200 CE	
Tuotenumero	0 601 950 7..	
Nimellinen ottoteho		
- Kuumennus	W	500
- Kuumenapito	W	30
Kuumennusaika	min	4
Liimauslämpötila	°C	200
Liimausteho	g/min	20
Liimapuikon halkaisija	mm	11
Liimapuikon pituus	mm	45-200
Paino ^{A)}	kg	0,40
Suojausluokka	□/II	

A) Paino ilman verkkovirtajohtoa ja pistotulppaa
Tiedot koskevat 230 V:n nimellisjännitettä [U]. Tästä poikkeavien jännitteiden ja maakohtaisten mallien yhteydessä nämä tiedot voivat vaihdella.

Arvot voivat vaihdella tuotteen mukaan ja riippuvat käyttö- ja ympäristöolosuhteista. Lisätietoja saat verko-osoitteesta www.bosch-professional.com/wac.

Käyttö

Käyttöönotto

- **Huomioi sähköverkon jännite!** Virtalähteen jännitteen tulee vastata liimapistoolin laitekilvessä olevia tietoja.

Käynnistys ja pysäytys

Kytke liimapistooli päälle työntämällä pistotulppa pistorasiin.

Anna liimapistoolin lämmentä noin 7 minuuttia ennen työn aloittamista. Aseta sitä varten liimapistooli tukikannattimeen (3).

Sammuta liimapistooli vetämällä pistotulppa irti pistorasiasta.

- **Aseta liimapistooli tukevasti säilytysalustalle ja anna sen jäähtyä, ennen kuin pakkaat sen laatikkoon.**

Kuuma suutin voi aiheuttaa vaurioita.

Jatkuva käyttö

Liimapistoolia voi käyttää jatkuvasti, kun pistotulppa on kytketty pistorasiaan. Verkkovirran merkkivalon (7) tulee palaa. Aseta liimapistooli auki taitettuun tukikannattimeen (3) työtaukojen ajaksi.

Johdoton käyttö

Lataustelakka (5) (lisätarvike) mahdollistaa johdottoman työskentelyn.

Jos laitteen syöttämä liima on liian jäykkäliikkeistä, lämmitä liimapistoolia uudelleen lataustelakassa.

Työskentelyohjeita

- **Suojaa ihmiset ja eläimet kuumalta liimalta ja suutinpäältä.** Palovammavaara, koska liima ja suutinpää kuumenevat 200 °C lämpötilaan. Jos kuuma liima koskettaa ihoa, huuhtelee kyseistä ihokohtaa muutaman minuutin ajan vesihanalla kylmällä vedellä. Älä yritä poistaa kuumaa liimaa iholta.

Käytä vain liimapistoolin valmistajan suosittelemia liimalaatuja, jotka soveltuvat kyseiselle käyttölämpötilalle.

Liimausliitokset saattavat aueta kosteuden tai lämmön vaikutuksesta.

- **Irrota pistotulppa pistorasiasta pitkien työtaukojen ajaksi.**

Lämmönvaraajan ansiosta liimapistoolia voi käyttää lämmityksen jälkeen myös sammutettuna. Jos liima juoksee jäykästi, kytke pistotulppa taas pistorasiaan.

Liimauksen esivalmistelu

Liimattavien pintojen tulee olla puhtaita, kuivia ja rasvattomia.

Liimattavat materiaalit ja työskentelyalustat eivät saa olla herkästi syttyviä tai palavia.

Testaa lämpöherkkien materiaalien soveltuvuus etukäteen koekappaleella.

Ympäristön ja liimattavien työkappaleiden lämpötilan tulee olla +5 °C ja +50 °C välillä.

Liiman nopeasti jäädyttävät materiaalit tulee esilämmittää kuumailmapuhaltimella.

Liimaaminen

Anna liimapistoolin lämmentä.

Työnnä kyseiselle materiaalille sopiva liimapuikko (8) takakautta liimapistooliin.

Paina kevyesti syöttöpainiketta (4).

Levitä liimaa yhdelle puolelle.

Purista heti liiman levityksen jälkeen liimattavia pintoja yhteen n. 10–30 sekunnin ajan. Liimakohtan korjaus on tällöin vielä mahdollista.

Liimattu kohta kestää kuormitusta n. 2 minuutin jäähtymisajan kuluttua.

Aseta liimapistooli tukisangan (3) varaan liimauskertojen välillä.

- **Varo koskettamasta kuumaa liimaa.** Käytä huokoisten materiaalien yhteenpuristuksessa silikonisuojausta.

Suuttimen vaihto

Suuttimen (2) voi vaihtaa vain sen ollessa lämmin. Kuumenna sitä varten liimapistoolia n. 4 minuutin ajan.

- **Käytä suuttimen vaihdossa työksineitä. Koske lämpimään suuttimeen vain sen lämpösuojuksen (1) kohdalta.** Palovammavaara kuumen suutinpään takia.

Kiristä uusi suutin (2) sormitiukkuuteen.

Käyttövihjeitä

Materiaali/työkappale	Suositus
suuripintaist, pitkät työkap-	Levitä liima pistemäisesti paleet

joustavat materiaalit (esim. Levitä liima nauhamaisesti tekstiilit)

- **Älä käytä liimauskohtien puhdistamiseen palonarkoja liuottimia.** Liuotinjäänteet voivat syttyä palamaan kuumen liiman vaikutuksesta tai ne saattavat kehittää haitallisia höyryjä.

Liimatahroja ei voi poistaa vaatteista.

Liimauskohdat voi maalata.

Hoito ja huolto

Huolto ja puhdistus

- **Irrota pistotulppa pistorasiasta ennen kaikkia liimapistooliin kohdistuvia töitä.**

- **Pidä aina liimapistooli puhtaana, jotta voit työskennellä hyvin ja turvallisesti.**

Jos virtajohto täytyy vaihtaa, turvallisuussyistä tämän saa tehdä vain **Bosch** tai valtuutettu **Bosch**-sähkötyökalujen huoltopiste.

Kun liima on kovettunut, voit poistaa sen tylpällä esineellä. Älä käytä liuottimia puhdistukseen. Liimauskohdat voi tarvittaessa irrottaa kuumentamalla niitä.

Liimapistoolin sisällä olevaa liimapuikkoa (8) ei saa poistaa takakautta, koska tällöin liimapistooli saattaa vaurioitua.

Asiakaspalvelu ja käyttöneuvonta

Asiakaspalvelu vastaa tuotteesi korjausta ja huoltoa sekä varaosia koskeviin kysymyksiin. Räjähdyssiirustuksia ja tietoja varaosista löydät myös osoitteesta: www.bosch-pt.com
Bosch-käyttöneuvontatiimi vastaa mielellään tuotteita ja tarvikkeita koskeviin kysymyksiin.

Ilmoita ehdottomasti kaikissa kyselyissä ja varaosatilauksissa 10-numeroinen tuotenumero, joka on ilmoitettu tuotteen mallikilvessä.

Suomi

Robert Bosch Oy
Bosch-keskushuolto
Pakkalantie 21 A
01510 Vantaa
Voitte tilata varaosat suoraan osoitteesta www.bosch-pt.fi.
Puh.: 0800 98044
Faksi: 010 296 1838
www.bosch-pt.fi

Lisää huoltoosoitteita löydät kohdasta:

www.bosch-pt.com/serviceaddresses

Hävitys

Toimita käytöstä poistetut liimapistoolit, tarvikkeet ja pakkausmateriaalit ympäristöstävälliseen jätteiden kierrätykseen.



Älä hävitä liimapistooliteita talusjätteiden mukana!

Koskee vain EU-maita:

Käytöstä poistetut kuumailmapuhaltimet on hävitettävä erikseen. Toimita ne asianmukaisesti keräyspisteisiin.

Asiattomassa hävityksessä vanhoilla sähkö- ja elektroniikkalaitteilla voi olla vahingollisia vaikutuksia ympäristöön ja ihmisten terveyteen, johtuen niissä mahdollisesti esiintyvistä vaarallisista aineista.

Ελληνικά

Υποδειξεις ασφαλειας



Διαβάστε όλες τις υποδείξεις ασφαλειας και τις οδηγίες. Η μη τήρηση των υποδείξεων ασφαλειας και των οδηγιών μπορεί να προκαλέσει ηλεκτροπληξία, πυρκαγιά και/ή σοβαρούς τραυματισμούς.

Φυλάξτε όλες τις προειδοποιητικές υποδείξεις και οδηγίες για κάθε μελλοντική χρήση.

► **Μην επιτρέψετε τη χρήση του πιστολιού θερμοκόλλησης σε άτομα που δεν είναι εξοικειωμένα μ' αυτό ή δεν έχουν διαβάσει αυτές τις οδηγίες.**

► **Αυτό το πιστόλι θερμοκόλλησης δεν προβλέπεται για χρήση από παιδιά και άτομα με περιορισμένες φυσικές, αισθητήριες ή διανοητικές ικανότητες ή με έλλειψη εμπειρίας και ανεπαρκείς γνώσεις.** Διαφορετικά υπάρχει κίνδυνος λανθασμένου χειρισμού και τραυματισμού.

► **Αυτό το πιστόλι θερμοκόλλησης μπορεί να χρησιμοποιηθεί από παιδιά από 8 ετών και πάνω καθώς και από άτομα με περιορισμένες φυσικές, αισθητήριες ή διανοητικές ικανότητες ή με έλλειψη εμπειρίας και ανεπαρκείς γνώσεις, όταν επιβλέπονται από ένα υπεύθυνο για την ασφάλειά τους ή έχουν από αυτό καθοδηγηθεί σχετικά με την ασφαλή εργασία με το πιστόλι θερμοκόλλησης και τους συνυφασμένους με αυτή κινδύνους.** Διαφορετικά υπάρχει κίνδυνος λανθασμένου χειρισμού και τραυματισμού.

► **Επιβλέπετε τα παιδιά.** Έτσι εξασφαλίζεται, ότι τα παιδιά δε θα παίξουν με το πιστόλι θερμοκόλλησης.

► **Ο καθαρισμός και η συντήρηση του πιστολιού θερμοκόλλησης από παιδιά δεν επιτρέπεται να γίνεται χωρίς επίβλεψη.**

► **Πριν από κάθε χρήση ελέγχετε το πιστόλι θερμοκόλλησης, το καλώδιο και το φιλ. Μην ανοίξετε μόνοι σας το πιστόλι θερμοκόλλησης και αναθέστε την επισκευή μόνο σε ειδικευμένο τεχνικό προσωπικό και μόνο με γνήσια ανταλλακτικά.** Τυχόν χαλασμένα πιστόλια θερμοκόλλησης, καλώδια και φιλ αυξάνουν τον κίνδυνο μιας ηλεκτροπληξίας.

► **Μην αφήνετε το πιστόλι θερμοκόλλησης χωρίς επίτηρηση.**

- ▶ **Μην εκθέτετε το πιστόλι θερμοκόλλησης στη βροχή ή στην υγρασία.** Η διείσδυση νερού σ' ένα πιστόλι θερμοκόλλησης αυξάνει τον κίνδυνο ηλεκτροπληξίας.
- ▶ **Όταν η χρήση του πιστολιού θερμοκόλλησης σε υγρό περιβάλλον είναι αναπόφευκτη, τότε χρησιμοποιήστε έναν μικροαυτόματο διακόπτη προστασίας (διακόπτη FI).** Η χρήση ενός προστατευτικού διακόπτη διαρροής ελαττώνει τον κίνδυνο ηλεκτροπληξίας.
- ▶ **Μην πετάτε τα φυσιγγία θερμοκόλλας στη φωτιά.**
- ▶ **Μετά τη χρήση εναποθέστε με ασφάλεια το πιστόλι θερμοκόλλησης και αφήστε το να κρυώσει εντελώς, προτού το φυλάξετε.** Το καυτό ακροφύσιο μπορεί να προκαλέσει ζημιά.
- ▶ **Το φως σύνδεσης του πιστολιού θερμοκόλλησης πρέπει να ταιριάζει στην πρίζα. Δεν επιτρέπεται με κανέναν τρόπο η μετατροπή του φως.** Τα μη τροποποιημένα φως και οι κατάλληλες πρίζες μειώνουν τον κίνδυνο ηλεκτροπληξίας.
- ▶ **Μη χρησιμοποιείτε το ηλεκτρικό καλώδιο για να μεταφέρετε ή να αναρτήσετε το πιστόλι θερμοκόλλησης, ή για να τραβήξετε το φως από την πρίζα. Κρατάτε το ηλεκτρικό καλώδιο μακριά από υπερβολικές θερμοκρασίες, λάδι, κοφτερές ακμές ή από κινούμενα μέρη του εργαλείου.** Τυχόν χαλασμένα ή περιπλεγμένα ηλεκτρικά καλώδια αυξάνουν τον κίνδυνο ηλεκτροπληξίας.
- ▶ **Μην αγγίζετε το καυτό ακροφύσιο.** Υπάρχει κίνδυνος εγκαύματος.

Περιγραφή προϊόντος και ισχύος

Λάβετε υπόψη σας τις εικόνες στο εμπρόσθιο μέρος της οδηγίας λειτουργίας.

Χρήση σύμφωνα με τον σκοπό προορισμού

Το πιστόλι θερμοκόλλησης προορίζεται, μεταξύ των άλλων, για τη συγκόλληση χωρίς διαλυτικά μέσα χαρτιών, χαρτονιών, φελών, ξύλων, υφασμάτων, αφρωδών και πλαστικών υλικών (εκτός από PE, PP, PTFE, Styrogor® και μαλακού PVC), κεραμικών, πορσελάνης, μετάλλων, γυαλιών και πετρωμάτων.

Απεικονιζόμενα στοιχεία

Η απαρίθμηση των απεικονιζόμενων στοιχείων αναφέρεται στην απεικόνιση του πιστολιού θερμοκόλλησης στη σελίδα γραφικών.

- (1) Θερμοπροστασία
- (2) Ακροφύσιο
- (3) Βραχίονας στήριξης
- (4) Πλήκτρο πρόωθησης
- (5) Σταθμός φόρτισης^{a)}
- (6) Ηλεκτρικό καλώδιο
- (7) Ένδειξη σύνδεσης στο δίκτυο
- (8) Ράβδος κόλλας^{a)}

a) Αυτό το προαιρετικό εξάρτημα δεν περιλαμβάνεται στο κανονικό περιεχόμενο παράδοσης.

Τεχνικά χαρακτηριστικά

Θερμοσυγκολλητικό πιστόλι	GKP 200 CE	
Κωδικός αριθμός	0 601 950 7..	
Ονομαστική ισχύς		
- Θέρμανση	W	500
- Διατήρηση θερμότητας	W	30
Χρόνος θέρμανσης	min	4
Θερμοκρασία κόλλησης	°C	200
Απόδοση κόλλησης	g/min	20
Διάμετρος ράβδου κόλλας	mm	11
Μήκος ράβδου κόλλας	mm	45-200
Βάρος ^{A)}	kg	0,40
Κατηγορία προστασίας	□/II	

A) Βάρος χωρίς καλώδιο σύνδεσης στο δίκτυο και χωρίς φως. Τα στοιχεία ισχύουν για μια ονομαστική τάση [U] 230 V. Σε περίπτωση που υπάρχουν αποκλινούσες τάσεις και στις ειδικές για κάθε χώρα εκδόσεις αυτά τα στοιχεία μπορεί να διαφέρουν.

Οι τιμές μπορεί να διαφέρουν ανάλογα με το προϊόν και υπόκεινται σε συνθήκες εφαρμογής καθώς και περιβάλλοντος. Περισσότερες πληροφορίες κάτω από www.bosch-professional.com/wac.

Λειτουργία

Εκκίνηση

- ▶ **Προσέξτε την τάση του δικτύου!** Η τάση της πηγής ρεύματος πρέπει να ταυτίζεται με τα στοιχεία πάνω στην πινακίδα τύπου του πιστολιού θερμοκόλλησης.

Ενεργοποίηση/απενεργοποίηση

Για την **ενεργοποίηση** του πιστολιού θερμοκόλλησης τοποθετήστε το φως στην πρίζα.

Αφήστε το πιστόλι θερμοκόλλησης πριν την έναρξη της εργασίας να θερμανθεί για περίπου 7 λεπτά. Ακουμπήστε γι' αυτό το πιστόλι θερμοκόλλησης πάνω στον βραχίονα στήριξης **(3)**.

Για την **απενεργοποίηση** του πιστολιού θερμοκόλλησης τραβήξτε το φως από την πρίζα.

- ▶ **Μετά τη χρήση εναποθέστε με ασφάλεια το πιστόλι θερμοκόλλησης και αφήστε το να κρυώσει εντελώς, προτού το φυλάξετε.** Το καυτό ακροφύσιο μπορεί να προκαλέσει ζημιά.

Συνεχής λειτουργία

Το πιστόλι θερμοκόλλησης μπορεί να λειτουργήσει με τοποθετημένο φως σε συνεχή λειτουργία. Η ένδειξη σύνδεσης στο δίκτυο **(7)** πρέπει να ανάβει.

Ακουμπήστε το πιστόλι θερμοκόλλησης στα διαλείμματα της εργασίας πάνω στον ξεδιπλωμένο βραχίονα στήριξης **(3)**.

Λειτουργία χωρίς καλώδιο

Σε συνδυασμό με τον σταθμό φόρτισης **(5)** (εξάρτημα) είναι δυνατή η εργασία χωρίς καλώδιο.

Εάν η εξερχόμενη κόλλα καταστεί πιο παχύρρευστη, θερμάνετε ξανά το πιστόλι θερμοκόλλησης στον σταθμό φόρτισης.

Υποδείξεις εργασίας

- ▶ **Προστατέυστε άτομα και ζώα από την καυτή κόλλα και τη μύτη του ακροφυσίου.** Η κόλλα και η μύτη του ακροφυσίου θερμαίνονται περίπου στους 200 °C, υπάρχει κίνδυνος εγκαύματος. Όταν η καυτή κόλλα έρθει σε επαφή με το δέρμα, κρατήστε το αντίστοιχο σημείο μερικά λεπτά κάτω από κρύο νερό. Μην προσπαθήσετε, να απομακρύνετε την καυτή κόλλα από το δέρμα.

Χρησιμοποιείτε μόνο κόλλες, οι οποίες συνιστούνται από τον κατασκευαστή του πιστολιού θερμοκόλλησης και είναι κατάλληλες για τη θερμοκρασία επεξεργασίας.

Οι συνδέσεις κόλλας μπορούν να ξεκολλήσουν υπό την επίδραση της υγρασίας ή της θερμότητας.

- ▶ **Σε περίπτωση μεγαλύτερων διαλειμμάτων εργασίας τραβήξτε το φως από την πρίζα.**

Χάρη στον συσσωρευτή θερμότητας μετά τη θέρμανση το πιστόλι θερμοκόλλησης μπορεί επίσης να χρησιμοποιηθεί και απενεργοποιημένο. Όταν η κόλλα που εξέρχεται γίνεται πιο παχύρρευστη, συνδέστε ξανά το φως στην πρίζα.

Προετοιμασία της κόλλησης

Τα σημεία κόλλησης πρέπει να είναι καθαρά, στεγνά και χωρίς λάδι ή λίπος.

Τα προς κόλληση υλικά καθώς και το υπόστρωμα, πάνω στο οποίο εκτελείται η εργασία, δεν επιτρέπεται να είναι εύκολα αναφλέξιμα.

Δοκιμάστε την καταλληλότητα των ευαίσθητων στη θερμοκρασία υλικών προηγούμενως σε ένα δοκιμαστικό επεξεργαζόμενο κομμάτι.

Η θερμοκρασία περιβάλλοντος και τα προς κόλληση επεξεργαζόμενα κομμάτια δεν επιτρέπεται να είναι κάτω από +5 °C και πάνω από +50 °C.

Τα υλικά, τα οποία κρυνώνουν γρήγορα την κόλλα, πρέπει να προθερμανθούν πρώτα με ένα πιστόλι θερμού αέρα.

Συγκόλληση

Αφήστε το πιστόλι θερμοκόλλησης να θερμανθεί.

Τοποθετήστε την κατάλληλη για το υλικό ράβδο κόλλας (8) από πίσω στο πιστόλι θερμοκόλλησης.

Πατήστε με μέτρια πίεση πάνω στο πλήκτρο προώθησης (4).

Επαλείψτε την κόλλα στη μια μεριά.

Συμπέστε τα προς κόλληση υλικά μετά την επάλειψη της κόλλας αμέσως για περίπου 10 έως 30 δευτερόλεπτα. Η διόρθωση της θέσης κόλλησης δεν είναι πλέον εφικτή.

Η θέση κόλλησης σταθεροποιείται μετά περίπου 2 λεπτά.

Τοποθετήστε το πιστόλι θερμοκόλλησης μεταξύ των διαδικασιών κόλλησης πάνω στον βραχίονα στήριξης (3).

- ▶ **Προσέξτε, να μην έρθετε σε επαφή με την καυτή κόλλα.** Χρησιμοποιείτε για το προεσάρμα διαφανών υλικών ένα υπόστρωμα σιλικόνης.

Αλλαγή ακροφυσίου

Το ακροφύσιο (2) μπορεί να αλλάξει μόνο στη ζεστή κατάσταση. Θερμάνετε γι' αυτό το πιστόλι θερμοκόλλησης περίπου 4 λεπτά.

- ▶ **Κατά την αλλαγή του ακροφυσίου φοράτε προστατευτικά γάντια. Πιάστε το ζεστό ακροφύσιο μόνο από τη**

θερμοπροστασία (1). Στην καυτή μύτη του ακροφυσίου υπάρχει κίνδυνος εγκαύματος.

Σφίξτε το νέο ακροφύσιο (2) σταθερά με το χέρι.

Συμβουλές εφαρμογής

Υλικό/Επεξεργαζόμενο κομμάτι	Κατάλληλο
Μακριά, μεγάλης επιφάνειας επεξεργαζόμενα κομμάτια	Σημειακή επάλειψη της κόλλας
Εύκαμπτα υλικά (π.χ. υφάσμα-τα)	Γραμμική επάλειψη της κόλλας

- ▶ **Μη χρησιμοποιείτε κανέναν εύφλεκτο διαλύτη για τον καθαρισμό των σημείων κόλλησης.** Τα υπολείμματα των διαλυτών μπορούν να αναφλεγούν από την καυτή κόλλα ή να δημιουργήσουν επιβλαβείς αναθυμιάσεις.

Τα υπολείμματα κόλλας επάνω στα ρούχα δεν μπορούν πλέον να αφαιρεθούν.

Οι θέσεις κόλλησης μπορούν να βαφούν.

Συντήρηση και σέρβις

Συντήρηση και καθαρισμός

- ▶ **Τραβήξτε το φως από την πρίζα πριν από οποιαδήποτε εργασία στο πιστόλι θερμοκόλλησης.**
- ▶ **Να διατηρείτε το πιστόλι θερμοκόλλησης καθαρό για να μπορείτε να εργάζεστε καλά και ασφαλώς.**

Μια τυχόν αναγκία αντικατάσταση του ηλεκτρικού καλωδίου πρέπει να διεξαχθεί από τη **Bosch** ή από ένα εξουσιοδοτημένο κέντρο σέρβις για ηλεκτρικά εργαλεία της **Bosch**, για να αποφευχθεί έτσι κάθε κίνδυνος της ασφάλειας.

Όταν η κόλλα στερεοποιηθεί μπορείτε να την αφαιρέσετε με ένα αμβλύ αντικείμενο. Μη χρησιμοποιείτε διαλύτες για τον καθαρισμό. Αν χρειαστεί, ζεσάνετε τα σημεία κόλλησης για να τα ξεκολλήσετε.

Μια τοποθετημένη ράβδο κόλλας (8) δεν επιτρέπεται να αφαιρεθεί προς τα πίσω από το πιστόλι θερμοκόλλησης, για να μην υποστεί ζημιά το πιστόλι θερμοκόλλησης.

Εξυπηρέτηση πελατών και συμβουλές εφαρμογής

Το σέρβις πελατών απαντά στις ερωτήσεις σας σχετικά με την επισκευή και τη συντήρηση του προϊόντος σας καθώς και για τα αντίστοιχα ανταλλακτικά. Λεπτομερή σχέδια και πληροφορίες για τα ανταλλακτικά θα βρείτε στην ηλεκτρονική διεύθυνση:

www.bosch-pt.com

Η ομάδα των συμβούλων χρήσης της Bosch απαντά ευχαρίστως τις ερωτήσεις σας για τα προϊόντα μας και τα εξαρτήματά τους.

Σε όλες τις ερωτήσεις και παραγγελίες ανταλλακτικών αναφέρετε οπωσδήποτε το 10ψήφιο κωδικό αριθμό σύμφωνα με την πινακίδα τύπου του προϊόντος.

Ελλάδα

Robert Bosch A.E.

Ερχείας 37

19400 Κορωπί – Αθήνα

Τηλ.: 210 5701258

Φαξ: 210 5701283
Email: pt@gr.bosch.com
www.bosch.com
www.bosch-pt.gr

Περαιτέρω διευθύνσεις σέρβις θα βρείτε εδώ:
www.bosch-pt.com/serviceaddresses

Απόσυρση

Τα πιστόλια θερμοκόλλησης, τα εξαρτήματα και οι συσκευασίες πρέπει να παραδίδονται σε μια ανακύκλωση σύμφωνα με τους κανόνες προστασίας του περιβάλλοντος.



Μην ρίχνετε τα πιστόλια θερμοκόλλησης στα οικιακά απορρίμματα!

Μόνο για χώρες της ΕΕ:

Τα άχρηστα ηλεκτρικά εργαλεία πρέπει να αποσύρονται ξεχωριστά. Χρησιμοποιείτε τα προβλεπόμενα συστήματα συλλογής. Εάν οι παλαιές ηλεκτρικές και ηλεκτρονικές συσκευές απορρίπτονται με ακατάλληλο τρόπο, μπορεί να έχουν επιβλαβείς επιπτώσεις στο περιβάλλον και την ανθρώπινη υγεία λόγω της πιθανής παρουσίας επικινδυνών ουσιών.

Türkçe

Güvenlik uyarıları



Bütün güvenlik talimatını ve uyarıları okuyun. Güvenlik talimatlarını ve uyarılara uyulmadığı takdirde elektrik çarpmasına, yangına ve/veya ciddi yaralanmalara neden

olunabilir.

Bütün uyarıları ve talimat hükümlerini ileride kullanmak üzere saklayın.

- ▶ **Kullanımını bilmeyen ve güvenlik talimatını okumayan kişilerin tutkal tabancasını kullanmasına izin vermeyin.**
- ▶ **Bu tutkal tabancası çocukların ve fiziksel, duyuşsal veya zihinsel yetenekleri sınırlı veya yeterli deneyim ve bilgisi olmayan kişilerin kullanması için tasarlanmamıştır.** Aksi takdirde hatalı kullanım ve yaralanma tehlikesi vardır.
- ▶ **Bu tutkal tabancası ve bu şarj cihazı 8 yaşından itibaren çocuklar**

ve fiziksel, duyuşsal veya zihinsel yetenekleri sınırlı ve yeterli deneyim ve bilgiye sahip olmayan kişiler tarafından ancak güvenliklerinden sorumlu bir kişinin denetimi altında veya tutkal tabancasının güvenli kullanımını hakkında aydınlatıldıkları ve bu kullanıma bağlı tehlikeleri kavradıkları takdirde kullanılabilir. Aksi takdirde hatalı kullanım ve yaralanma tehlikesi vardır.

- ▶ **Çocuklara göz kulak olun.** Bu yolla çocukların tutkal tabancası ile oynamasını önlersiniz.
- ▶ **Denetim altında olmadıkları takdirde tutkal tabancasının temizliği ve bakımı çocuklar tarafından yapılamaz.**
- ▶ **Her kullanım önce tutkal tabancasını, kabloyu ve fiş kontrol edin.** Tutkal tabancasını kendiniz açmayın ve orijinal yedek parça kullanma koşulu ile sadece bir uzmana onartın. Hasar görmüş tutkal tabancaları, kablolar ve fişler elektrik çarpması riskini artırır.
- ▶ **Tutkal tabancasını gözetimsiz bırakmayın.**
- ▶ **Tutkal tabancasını yağmura ve neme maruz bırakmayın.** Tutkal tabancası içine su sızması elektrik çarpması riskini artırır.
- ▶ **Tutkal tabancasının nemli ortamda kullanılması zorunlu ise, bir arıza akımı koruma şalteri kullanın.** Arıza akımı koruma şalterinin kullanımı elektrik çarpması tehlikesini azaltır.
- ▶ **Yapıştırma kalemini ateşe atmayın.**
- ▶ **İşiniz bittikten sonra tutkal tabancasını elinizden güvenli biçimde bırakın ve saklamak üzere kaldırmadan önce tam olarak soğumasını bekleyin.** Kızgın meme (nozül) hasara neden olabilir.
- ▶ **Tutkal tabancasının bağlantı fişi prize uygun olmalıdır.** Fiş, hiçbir biçimde değiştirilemez. Değiştirilmemiş fiş ve uygun prizler elektrik çarpması tehlikesini azaltır.
- ▶ **Tutkal tabancasını taşımak, asmak veya fişi prizden çekmek için kabloyu kullanmayın.** Kabloyu ısı kaynaklarından, yağdan, keskin kenarlı nesnelere

ve hareketli alet parçalarından uzak tutun. Hasarlı veya dolaşmış kablo elektrik çarpma tehlikesini artırır.

- **Sıcak memeye dokunmayın.** Yanma tehlikesi vardır.

Ürün ve performans açıklaması

Lütfen kullanım kılavuzunun ön kısmındaki resimlere dikkat edin.

Usulüne uygun kullanım

Bu tutkal tabancası, örneğin kağıt, karton, mantar, ahşap, deri, kumaş, köpüklü madde, plastik (PE, PP, PTFE, Styropor® ve yumuşak PVC hariç), seramik, porselen, metal, cam ve taş gibi malzemenin çözücü madde kullanılmadan yapıştırılması için tasarlanmıştır.

Şekli gösterilen elemanlar

Şekli gösterilen elemanların numaraları grafik sayfasındaki tutkal tabancası şeklindeki numaralarla aynıdır.

- (1) Isı koruması
- (2) Meme
- (3) Destek braketi
- (4) Besleme tuşu
- (5) Şarj istasyonu^{a)}
- (6) Şebeke kablosu
- (7) Şebeke göstergesi
- (8) Tutkal çubuğu^{a)}

a) **Bu aksesuarlar standart teslimat kapsamına dahil değildir.**

Teknik veriler

Sıcak yapıştırma tabancası	GKP 200 CE	
Malzeme numarası	0 601 950 7..	
Giriş gücü		
– Isınma	W	500
– Sıcak tutma	W	30
Isıtma süresi	dak	4
Yapıştırıcı sıcaklığı	°C	200
Yapıştırıcı performansı	g/dak	20
Tutkal çubuğu çapı	mm	11
Tutkal çubuğu uzunluğu	mm	45–200
Ağırlık ^{A)}	kg	0,40
Koruma sınıfı	□/II	

A) Güç kablosu ve elektrik fişi olmadan ağırlık Veriler 230 V'luk bir anma gerilimi [U] için geçerlidir. Farklı gerilimlerde ve farklı ülkelere özgü tiplerde bu veril değişebilir. Değerler ürüne bağlı olarak değişebilir ve uygulama ve çevre koşullarına tabidir. Daha fazla bilgi için: www.bosch-professional.com/wac.

İşletim

Çalıştırma

- **Şebeke gerilimine dikkat edin!** Akım kaynağının gerilimi tutkal tabancasının tip etiketinde belirtilen gerilime uygun olmalıdır.

Açma/kapama

Tutkal tabancasını **açmak** için elektrik fişini prize takın. Çalışmaya başlamadan önce tutkal tabancasını yaklaşık 7 dak ısınmaya bırakın. Bunu yapmak için, tutkal tabancasını destek braketinin **(3)** üzerine yerleştirin.

Tutkal tabancasını **kapatmak** için elektrik fişini prizden çekin.

- **İşiniz bittikten sonra tutkal tabancasını elinizden güvenli biçimde bırakın ve saklamak üzere kaldırmadan önce tam olarak soğumasını bekleyin.**

Kızgın meme (nozül) hasara neden olabilir.

Enerjiden tasarruf etmek için tutkal tabancasını sadece kullanırken açın.

Kesintisiz işletim

Tutkal tabancası, elektrik fişi takılıken kesintisiz olarak çalıştırılabilir. Şebeke göstergesi **(7)** yanmalıdır.

Çalışma molaları sırasında tutkal tabancasını katlanmış destek braketinin **(3)** üzerine yerleştirin.

Kablosuz çalışma

Şarj istasyonu **(5)** (aksesuar) ile birlikte kablosuz çalışma mümkündür.

Sızan yapıştırıcı daha kıvamlı hale gelirse tutkal tabancasını şarj istasyonunda tekrar ısıtın.

Çalışırken dikkat edilecek hususlar

- **İnsanları ve hayvanları kızgın yapıştırma maddesinden ve kızgın nozül ucundan koruyun.** Yapıştırma maddesi ve nozül ucunun 200 °C seviyesine kadar ısınması halinde, yanık tehlikesi vardır. Kızgın yapıştırma maddesi cilde temas edecek olursa, ilgili yeri hemen birkaç dakika soğuk akar su altında tutun. Yapıştırma maddesini ciltten çıkarmayı denemeyin.

Sadece tutkal tabancası üreticisinin tavsiye ettiği ve işlem sıcaklığına uygun yapıştırma maddelerini kullanın.

Yapışma bağlantıları nemin veya ısının etkisi ile çözülebilir.

- **Uzun süreli çalışma molalarında elektrik fişini çekin.**

Isı akümülatörü sayesinde tutkal tabancası ısındıktan sonra kapatıldığında da kullanılabilir. Sızan yapıştırma maddesi daha yapışkan hale gelirse elektrik fişini tekrar prize takın.

Yapıştırma işlemine hazırlık

Yapışma yerleri temiz, kuru ve yağsız olmalıdır.

Yapıştırılacak malzeme ve işlenen yüzey kolay alevlenebilir veya yanabilir olmamalıdır.

Sıcaklığa duyarlı malzemeyi önceden bir deney iş parçası ile test edin.

Ortam sıcaklığı ve yapıştırılacak iş parçaları +5 °C'den soğuk ve +50 °C'den sıcak olmamalıdır.

Yapıştırıcı maddeyi hızla soğutan malzemeler önceden bir sıcak hava tabancası ile ısıtılmalıdır.

Yapıştırma

Tutkal tabancasının ısınmasını bekleyin.

Malzemeye uygun tutkal çubuğunu (8) arkadan tutkal tabancasına yerleştirin.

Besleme tuşuna (4) makul bir kuvvetle basın.

Yapıştırma maddesini tek taraflı sürün.

Yapıştırılacak malzemeyi yapıştırıcı madde sürüldükten sonra hemen yaklaşık 10 ile 30 saniye kadar presleyin. Bu aşamada yapıştırılacak yerin düzeltilmesi henüz mümkündür.

Yaklaşık 2 dakikalık soğuma süresinden sonra yapıştırılan yere yük bindirilebilir.

Tutkal tabancasını, yapıştırma seansları arasında destek braketine (3) yerleştirin.

► Kızgın yapıştırıcı madde ile temasa gelmekten kaçının.

Geçirgen malzemelerin preslenmesi için bir silikon taban kullanın.

Nozül değiştirme

Meme (2) sadece sıcak durumdayken değiştirilebilir. Bunu yapmak için tutkal tabancasını yaklaşık 4 dak ısıtın.

► Nozül değiştirirken koruyucu eldivenler kullanın. Isıtılmış nozülü sadece ısı korumasından (1) tutun.

Isıtılmış nozül ucunda yanık tehlikesi mevcuttur.

Yeni nozülü (2) elle sıkın.

Uygulama ipuçları

Malzeme/iş parçası	Tavsiye
Geniş yüzeyli, uzun iş parçaları	Yapıştırıcı madde noktasal olarak sürülmelidir
Esnek malzeme (örneğin tekstil ürünleri)	Yapıştırıcı madde çizgisel olarak sürülmelidir

► Yapıştırma yerlerini temizlemek için yanıcı çözücü madde kullanmayın. Çözücü madde kalıntıları kızgın yapıştırıcı nedeniyle tutuşabilir veya sağlığa zararlı buharlar çıkabilir.

Giysiler üzerindeki yapıştırıcı madde kalıntıları çıkarılamaz.

Yapıştırılan yerler boyanabilir ve cilalanabilir.

Bakım ve servis

Bakım ve temizlik

► Tutkal tabancasının kendinde bir çalışma yapmadan önce her defasında fişi prizden çekin.

► İyi ve güvenli biçimde çalışabilmek için tutkal tabancasını temiz tutun.

Bağlantı kablosunun değiştirilmesi gerekli ise, güvenlik nedenlerinden dolayı bu tertibat **Bosch**'den veya **Bosch** elektrikli el aletleri yetkili servisinden temin edilmelidir.

Yapıştırıcı madde tam olarak donduktan sonra keskin olmayan bir nesne ile temizleyebilirsiniz. Temizlik işlemi için çözücü madde kullanmayın. Yapıştırıcı madde kalıntıları gerektiğinde ısıtma yoluyla çözülebilir.

Tutkal tabancasına hasar vermemek için, yerleştirilmiş bulunan bir tutkal çubuğunun (8) tutkal tabancasının arkasından çıkarılmaması gerekir.

Müşteri servisi ve uygulama danışmanlığı

Müşteri servisleri ürününüzün onarım ve bakımı ile yedek parçalarına ait sorularınızı yanıtladılır. Demonte görünüşler ve yedek parçalara ilişkin bilgiler ayrıca şu adreste bulunabilir: www.bosch-pt.com

Bosch uygulama danışmanlığı ekibi, ürünlerimiz ve aksesuarları hakkındaki sorularınızda size yardımcı olmaktan mutluluk duyacaktır.

Bütün başvuru ve yedek parça siparişlerinizde ürünün tip etiketi üzerindeki 10 haneli ürün kodunu mutlaka belirtin.

Türkiye

Marmara Elektrikli El Aletleri Servis Hizmetleri Sanayi ve Ticaret Ltd. Şti.

Tersane cd. Zencefil Sok.No:6 Karaköy

Beyoğlu / İstanbul

Tel.: +90 212 2974320

Fax: +90 212 2507200

E-mail: info@marmarabps.com

Bağrıaçıklar Oto Elektrik

Motorlu Sanayi Çarşısı Doğruer Sk. No:9

Selçuklu / Konya

Tel.: +90 332 2354576

Tel.: +90 332 2331952

Fax: +90 332 2363492

E-mail: bagriaciklarotoelektrik@gmail.com

Akgül Motor Bobinaj San. Ve Tic. Ltd. Şti

Alaaddinbey Mahallesi 637. Sokak No:48/C

Nilüfer / Bursa

Tel.: +90 224 443 54 24

Fax: +90 224 271 00 86

E-mail: info@akgulbobinaj.com

Ankaralı Elektrik

Eski Sanayi Bölgesi 3. Cad. No: 43

Kocasinan / KAYSERİ

Tel.: +90 352 3364216

Tel.: +90 352 3206241

Fax: +90 352 3206242

E-mail: gunay@ankarali.com.tr

Asal Bobinaj

Eski Sanayi Sitesi Barbaros Cad. No: 24/C

Canik / Samsun

Tel.: +90 362 2289090

Fax: +90 362 2289090

E-mail: bpsasalbobinaj@hotmail.com

Aygem Elektrik Makine Sanayi ve Tic. Ltd. Şti.

10021 Sok. No: 11 AOSB

Çiğli / İzmir

Tel.: +90 232 3768074

Fax: +90 232 3768075

E-mail: boschservis@aygem.com.tr

Bakırcıoğlu Elektrik Makine Hırdavat İnşaat Nakliyat Sanayi ve Ticaret Ltd. Şti.

Karaağaç Mah. Sümerbank Cad. No:18/4

Merkez / Erzurum

Tel.: +90 446 2230959
 Fax: +90 446 2240132
 E-mail: bilgi@korfezelektrik.com.tr
 Bosch Sanayi ve Ticaret A.Ş.
 Elektrikli El Aletleri
 Aydınevler Mah. İnönü Cad. No: 20
 Küçükyalı Ofis Park A Blok
 34854 Maltepe-İstanbul
 Tel.: 444 80 10
 Fax: +90 216 432 00 82
 E-mail: iletisim@bosch.com.tr
 www.bosch.com.tr

Bulsan Elektrik
 İstanbul Cad. Devrez Sok. İstanbul Çarşısı
 No: 48/29 İskitler
 Ulus / Ankara

Tel.: +90 312 3415142
 Tel.: +90 312 3410302
 Fax: +90 312 3410203
 E-mail: bulsanbobinaj@gmail.com

Çözüm Bobinaj
 Küşet San. Sit. A Blok 11 Nolu Cd. No: 49/A
 Şehitkamil/Gaziantep
 Tel.: +90 342 2351507
 Fax: +90 342 2351508
 E-mail: cozumbobinaj2@hotmail.com

Anarım Bobinaj
 Raif Paşa Caddesi Çay Mahallesi No:67
 İskenderun / HATAY
 Tel.: +90 326 613 75 46
 E-mail: onarim_bobinaj31@mynet.com

Faz Makine Bobinaj
 Cumhuriyet Mah. Sanayi Sitesi Motor
 İşleri Bölümü 663 Sk. No:18
 Murat Paşa / Antalya
 Tel.: +90 242 3465876
 Tel.: +90 242 3462885
 Fax: +90 242 3341980

E-mail: info@fazmakina.com.tr
 Günşah Otomotiv Elektrik Endüstriyel Yapı Malzemeleri San
 ve Tic. Ltd. Şti
 Beylikdüzü Sanayi Sit. No: 210
 Beylikdüzü / İstanbul
 Tel.: +90 212 8720066
 Fax: +90 212 8724111
 E-mail: gunsahelektrik@ttmail.com

Sezmen Bobinaj Elektrikli El Aletleri İmalatı San ve Tic. Ltd.
 Şti.

Ege İş Merkezi 1201/4 Sok. No: 4/B
 Yenişehir / İzmir
 Tel.: +90 232 4571465
 Tel.: +90 232 4584480
 Fax: +90 232 4573719
 E-mail: info@sezmenbobinaj.com.tr
 Üstündağ Bobinaj ve Soğutma Sanayi
 Nusretiye Mah. Boyacılar Aralığı No: 9
 Çorlu / Tekirdağ
 Tel.: +90 282 6512884

Fax: +90 282 6521966
 E-mail: info@ustundagsogutma.com
 IŞIKLAR ELEKTRİK BOBİNAJ
 Karasoku Mahallesi 28028. Sokak No:20/A
 Merkez / ADANA
 Tel.: +90 322 359 97 10 - 352 13 79
 Fax: +90 322 359 13 23
 E-mail: isiklar@isiklarelektrik.com

Diğer servisleri şu adreste bulabilirsiniz:

www.bosch-pt.com/serviceaddresses

Tasfiye

Tutkal tabancası, aksesuar ve ambalaj malzemesi çevre dostu tasfiye amacıyla yeniden kazanım merkezine gönderilmelidir.



Tutkal tabancalarını evsel çöplerin içine atmayın!

Sadece AB ülkeleri için:

Artık kullanılmayan elektronik aletler ayrı olarak imha edilmelidir. Belirtilen toplama sistemlerini kullanın.

Atık elektrikli ve elektronik ekipmanlar, uygunsuz şekilde bertaraf edildikleri takdirde, olası tehlikeli maddelerin varlığı nedeniyle çevre ve insan sağlığı üzerinde zararlı etkilere yol açabilir.

Polski

Wskazówki dotyczące bezpieczeństwa



Należy przeczytać wszystkie wskazówki dotyczące bezpieczeństwa i zalecenia. Nieprzestrzeganie wskazówek dotyczących bezpieczeństwa i zaleceń może doprowadzić do

porażenia prądem elektrycznym, pożaru i/lub poważnych obrażeń ciała.

Należy starannie przechowywać wszystkie wskazówki dotyczące bezpieczeństwa i zalecenia dla dalszego zastosowania.

- ▶ **Nie należy udostępniać pistoletu do klejenia osobom, które nie znają tego urządzenia lub nie przeczytały niniejszych zaleceń.**
- ▶ **Pistolet do klejenia nie jest przeznaczony do użytkowania przez dzieci oraz osoby o ograniczonych funkcjach fizycznych, sensorycznych lub umysłowych, ani przez**

osoby nieposiadające doświadczenia i/lub odpowiedniej wiedzy. W przeciwnym wypadku istnieje niebezpieczeństwo niewłaściwej obsługi, a także ryzyko doznania urazów.

- ▶ **Pistolet do klejenia może być obsługiwany przez dzieci powyżej 8 lat, osoby o ograniczonych funkcjach fizycznych, sensorycznych lub umysłowych, a także osoby nieposiadające doświadczenia i/lub odpowiedniej wiedzy, jeżeli znajdują się one pod nadzorem osoby odpowiedzialnej za ich bezpieczeństwo, lub osoby te zostały poinstruowane, jak należy bezpiecznie posługiwać się pistoletem do klejenia oraz rozumieją związaną z tym niebezpieczeństwa.** W przeciwnym wypadku istnieje niebezpieczeństwo niewłaściwej obsługi, a także ryzyko doznania urazów.
- ▶ **Dzieci powinny znajdować się pod nadzorem.** Tylko w ten sposób można zagwarantować, że nie będą się one bawiły pistoletem do klejenia.
- ▶ **Dzieci mogą czyścić i konserwować niniejszy pistolet do klejenia jedynie pod nadzorem.**
- ▶ **Przed każdym użyciem należy skontrolować pistolet do klejenia, przewód i wtyczkę. Nie wolno samodzielnie otwierać pistoletu do klejenia, a naprawę tego urządzenia należy zlecać wyłącznie wykwalifikowanym fachowcom i wykonać ją tylko przy użyciu oryginalnych części zamiennych.** Uszkodzone pistolety do klejenia, przewody i wtyki zwiększają ryzyko porażenia prądem.
- ▶ **Pistoletu do klejenia nie wolno pozostawiać bez nadzoru.**

- ▶ **Pistolet do klejenia należy chronić przed deszczem i wilgocią.** Przedostanie się wody do wnętrza pistoletu do klejenia zwiększa ryzyko porażenia prądem.
- ▶ **Jeżeli nie da się uniknąć zastosowania pistoletu do klejenia w wilgotnym otoczeniu, należy użyć wyłącznika ochronnego różnicowoprądowego.** Zastosowanie wyłącznika ochronnego różnicowoprądowego zmniejsza ryzyko porażenia prądem.
- ▶ **Nie wolno wrzucać wkładów kleju topliwego do ognia.**
- ▶ **Po użyciu pistolet do klejenia należy ustawić w bezpiecznej pozycji, a dopiero po pełnym ostygnięciu można go odłożyć w bezpieczne miejsce.** Gorąca dysza może spowodować szkody.
- ▶ **Wtyczka pistoletu do klejenia musi dokładnie pasować do gniazda. Nie wolno w żaden sposób modyfikować wtyczki.** Użycie oryginalnej wtyczki i pasujących gniazd zmniejsza ryzyko porażenia prądem.
- ▶ **Nie wolno używać przewodu do innych czynności. Nie wolno używać przewodu do przenoszenia lub zawieszania pistoletu do klejenia. Nie wolno także wyjmować wtyczki z gniazda, pociągając za przewód. Przewód należy chronić przed wysokimi temperaturami, trzymać z dala od oleju, ostrych krawędzi oraz ruchomych części urządzenia.** Uszkodzone lub splątane przewody zwiększają ryzyko porażenia prądem.
- ▶ **Nie wolno dotykać gorącej dyszy.** Istnieje niebezpieczeństwo oparzenia.

Opis urządzenia i jego zastosowania

Należy kierować się rysunkami umieszczonymi w przedniej części instrukcji eksploatacji.

Użycie zgodne z przeznaczeniem

Pistolet do klejenia jest przeznaczony do klejenia bez użycia rozpuszczalnika takich materiałów jak papier, tektura, korek, drewno, skóra, tkaniny, tworzywa piankowe, tworzywa sztuczne (z wyjątkiem PE, PP, PTFE, Styroporu® i miękkiego PVC), wyroby ceramiczne i porcelanowe, metal, szkło i kamień.

Przedstawione graficznie komponenty

Numeracja przedstawionych graficznie komponentów odnosi się do schematu pistoletu do klejenia znajdującego na stronach graficznych instrukcji.

- (1) Osłona termiczna
- (2) Dysza
- (3) Podpórka
- (4) Przycisk posuwu
- (5) Ładowarka stacjonarna^{a)}
- (6) Przewód zasilania
- (7) Wskaźnik zasilania sieciowego
- (8) Wkład kleju topliwego^{a)}

a) **Nie wchodzi w skład wyposażenia standardowego.**

Dane techniczne

Pistolet do klejenia		GKP 200 CE
Numer katalogowy		0 601 950 7..
Moc nominalna		
– nagrzewanie	W	500
– podgrzewanie	W	30
Czas nagrzewania	min	4
Temperatura klejenia	°C	200
Wydajność klejenia	g/min	20
Średnica wkładu kleju topliwego	mm	11
Długość wkładu kleju topliwego	mm	45–200
Waga ^{A)}	kg	0,40
Klasa ochrony		□/II

A) Waga bez przewodu sieciowego i wtyczki

Dane obowiązują dla napięcia znamionowego [U] 230 V. Przy napięciach odbiegających od powyższego i w przypadku specjalnych wersji produktu sprzedawanych w niektórych krajach dane te mogą się różnić.

Wartości mogą różnić się w zależności od produktu, zastosowania i warunków otoczenia. Więcej informacji na stronie: www.bosch-professional.com/wac.

Praca

Uruchamianie

- ▶ **Należy zwrócić uwagę na napięcie sieciowe!** Napięcie źródła prądu musi zgadzać się z danymi na tabliczce znamionowej pistoletu do klejenia.

Włączanie/wyłączanie

Aby **włączyć pistolet do klejenia**, należy włożyć wtyczkę do gniazda.

Przed rozpoczęciem pracy należy nagrzewać pistolet do klejenia przez ok. 7 min. W tym celu należy odstawić pistolet do klejenia na podpórcę (3) ab.

Aby **wyłączyć** pistolet do klejenia, należy wyjąć wtyczkę z gniazda.

- ▶ **Po użyciu pistolet do klejenia należy ustawić w bezpiecznej pozycji, a dopiero po pełnym ostygnięciu można go odłożyć w bezpieczne miejsce.** Gorąca dysza może spowodować szkody.

Praca ciągła

Pistolet do klejenia z podłączoną wtyczką może być używany w trybie ciągłym. Wskaźnik zasilania sieciowego (7) musi się świecić.

W czasie przerw w pracy należy odstawiać pistolet do klejenia na rozłożonej podpórcę (3).

Praca bezprzewodowa

W połączeniu ze ładowarką stacjonarną (5) (osprzęt) istnieje możliwość pracy bezprzewodowej.

Jeżeli wydostający się z dyszy klej zgęstnieje, należy podgrzać pistolet do klejenia w ładowarce stacjonarnej.

Wskazówki dotyczące pracy

- ▶ **Należy chronić osoby postronne i zwierzęta przed kontaktem z gorącym klejem oraz końcówką dyszy.** Klej i końcówka dyszy nagrzewają się do temperatury 200 °C. Istnieje niebezpieczeństwo poparzenia. W przypadku kontaktu gorącego kleju ze skórą, należy bezzwłocznie włożyć oparzone miejsce pod strumień zimnej wody i spłukiwać przez kilka minut. Nie wolno podejmować prób usunięcia gorącego kleju ze skóry.

Należy stosować wyłącznie kleje zalecane przez producenta pistoletu do klejenia oraz przystosowane do wybranej temperatury pracy.

Połączenia klejone można rozłączać, zwilżając sklezione miejsce wodą lub nagrzewając je gorącym powietrzem.

- ▶ **W razie dłuższych przerw w pracy należy wyjąć wtyczkę z gniazda.**

Dzięki akumulatorowi ciepła pistoletu do klejenia można używać także po wyłączeniu. Jeżeli wydostający się z dyszy klej zgęstnieje, należy ponownie włożyć wtyczkę do gniazda.

Przygotowanie do klejenia

Powierzchnia do klejenia musi być czysta, sucha i niezatłuszczona.

Elementy, które mają zostać sklezione, jak również podłoże, na którym wykonywana jest praca, nie mogą być wykonane z materiałów łatwopalnych.

Materiały podatne na wysokie temperatury należy uprzednio przetestować – na próbnym elemencie należy sprawdzić, czy nadają się one do sklejania.

Temperatura otoczenia oraz temperatura klejonych elementów nie może być niższa niż +5 °C oraz nie wyższa niż +50 °C.

Materiały, który powodują szybkie stygnięcie kleju, należy uprzednio podgrzać opalarką.

Klejenie

Zaczekać, aż pistolet do klejenia nagrzej się.

Włożyć odpowiedni dla danego materiału wkład kleju topliwego (8) od tyłu w pistolet do klejenia.

Wcisnąć niezbyt mocno przycisk posuwu (4).

Klej należy nanosić na jedną stronę materiału.

Po nałożeniu kleju ścisnąć klejone materiały na ok. 10 do 30 sekund. Skorygowanie klejonego miejsca jest jednak nadal możliwe.

Po upływie ok. 2 minut czasu stygnięcia miejsce klejenia można obciążać.

W czasie przerw w pracy należy odstawiać pistolet do klejenia na podpórcę (3).

- ▶ **Należy unikać kontaktu z gorącym klejem.** Do ściśnięcia klejonych materiałów przepuszczalnych należy użyć podkładki silikonowej.

Wymiana dysz

Dyszę (2) można zmienić tylko wtedy, gdy jest ciepła. W tym celu należy nagrzewać pistolet do klejenia przez ok. 4 min.

- **Podczas wymiany dysz należy nosić rękawice ochronne. Nagrzaną dyszę należy schwycić za osłonę termiczną (1).** Istnieje niebezpieczeństwo poparzenia się gorącą końcówką dyszy.

Założyć nową dyszę (2) ręką.

Porady dotyczące zastosowań

Materiał/klejony element	Zalecenie
duże lub długie elementy	Klej nakładać punktowo
Materiały elastyczne (np. tekstylia)	Klej nakładać liniowo

- **Nie wolno używać łatwopalnych rozpuszczalników do czyszczenia klejonych powierzchni.** Pod wpływem gorącego kleju pozostałości rozpuszczalników mogą się zapalić oraz wytworzyć szkodliwe opary.

Resztek kleju pozostawionych na ubraniach nie będzie można usunąć.

Miejsca klejenia można polakierować.

Konserwacja i serwis

Konserwacja i czyszczenie

- **Przed przystąpieniem do jakichkolwiek prac przy pistolecie do klejenia należy wyjąć wtyczkę z gniazda.**
- **Utrzymywanie pistoletu do klejenia w czystości gwarantuje prawidłową i bezpieczną pracę.**

Jeżeli konieczna okaże się wymiana przewodu przyłączeniowego, należy zlecić ją firmie **Bosch** lub autoryzowanemu serwisowi elektronarzędzi **Bosch**, co pozwoli uniknąć ryzyka zagrożenia bezpieczeństwa.

Utwardzony klej można usunąć tęym narzędziem. Do czyszczenia nie wolno używać rozpuszczalników. Sklejone elementy można w razie potrzeby rozłączyć, podgrzewając klej. Włożonego wkładu kleju topliwego (8) nie wolno wyjmować z pistoletu do klejenia od tyłu, aby nie uszkodzić pistoletu do klejenia.

Obsługa klienta oraz doradztwo dotyczące użytkowania

W punkcie obsługi klienta można uzyskać odpowiedzi na pytania dotyczące napraw i konserwacji nabytego produktu, a także dotyczące części zamiennych. Rysunki techniczne oraz informacje o częściach zamiennych można także znaleźć pod adresem: www.bosch-pt.com

Pracownicy biura obsługi firmy Bosch chętnie udzielą pomocy w przypadku zapytań dotyczących naszych produktów i osprzętu.

Przy wszystkich zgłoszeniach oraz zamówieniach części zamiennych konieczne jest podanie 10-cyfrowego numeru katalogowego, znajdującego się na tabliczce znamionowej produktu.

Polska

Robert Bosch Sp. z o.o.
Serwis Elektronarzędzi
Ul. Jutrzenki 102/104

02-230 Warszawa

Na www.serwisbosch.com znajdują Państwo wszystkie szczegółowe informacje dotyczące usług serwisowych online.

Tel.: 22 7154450

Faks: 22 7154440

E-Mail: bsc@pl.bosch.com

www.bosch-pt.pl

Dalsze adresy serwisowe zamieszczamy poniżej:

www.bosch-pt.com/serviceaddresses

Utylizacja odpadów

Pistolety do klejenia, osprzęt i opakowania należy doprowadzić do ponownego przetworzenia zgodnie z obowiązującymi przepisami ochrony środowiska.



Nie wolno wyrzucać pistoletów do klejenia razem z odpadami z gospodarstwa domowego!

Tylko dla krajów UE:

Niezdadne do użytku urządzenia elektryczne należy utylizować osobno. Należy korzystać z przewidzianych systemów zbiórki.

W przypadku nieprawidłowej utylizacji zużyty sprzęt elektryczny i elektroniczny może mieć szkodliwe skutki dla środowiska i zdrowia ludzkiego, wynikające z potencjalnej obecności substancji niebezpiecznych.

Čeština

Bezpečnostní upozornění



Přečtěte si všechna bezpečnostní upozornění a všechny pokyny. Nedodržování bezpečnostních upozornění a pokynů může mít za následek úraz elektrickým proudem, požár a/nebo těžká poranění.

Všetchna bezpečnostní upozornění a pokyny do budoucna uschovejte.

- **Nedovolte, aby lepicí pistoli používaly osoby, které s ní nejsou seznámené nebo nečetly pokyny.**

- **Tato lepicí pistole není určena k tomu, aby ji používaly děti a osoby s omezenými fyzickými, smyslovými či duševními schopnostmi nebo nedostatečnými zkušenostmi a vědomostmi. V opačném případě**

hrozí nebezpečí nesprávného zacházení a poranění.

- ▶ **Tuto lepicí pistoli mohou používat děti od 8 let a osoby s omezenými fyzickými, smyslovými či duševními schopnostmi nebo nedostatečnými zkušenostmi a vědomostmi pouze tehdy, pokud na ně dohlíží osoba zodpovědná za jejich bezpečnost nebo pokud je tato osoba instruovala ohledně bezpečného zacházení s lepicí pistolí a chápou nebezpečí, která jsou s tím spojená.** V opačném případě hrozí nebezpečí nesprávného zacházení a poranění.

- ▶ **Děti musí být pod dozorem.** Tak bude zajištěno, že si děti nebudou s lepicí pistolí hrát.

- ▶ **Děti nesmí provádět čištění a údržbu lepicí pistole bez dozoru.**

- ▶ **Před každým použitím zkontrolujte lepicí pistoli, kabel a zástrčku. Neotevírejte sami lepicí pistoli a nechte ji opravit pouze kvalifikovanými odbornými pracovníky a pouze za použití originálních náhradních dílů.**

Poškozené lepicí pistole, kabely a zástrčky zvyšují riziko úrazu elektrickým proudem.

- ▶ **Nenechávejte lepicí pistoli bez dozoru.**
- ▶ **Chraňte lepicí pistoli před deštěm a vlhkem.** Vniknutí vody do lepicí pistole zvyšuje nebezpečí úrazu elektrickým proudem.
- ▶ **Pokud se nelze vyhnout používání lepicí pistole ve vlhkém prostředí, použijte proudový chránič.** Použití proudového chrániče snižuje riziko úrazu elektrickým proudem.
- ▶ **Lepicí tyčinky neházejte do ohně.**
- ▶ **Po použití lepicí pistole bezpečně odložte a nechte ji důkladně vychladnout, než je zabalíte.** Horká tryska může způsobit škody.
- ▶ **Připojovací zástrčka lepicí pistole musí odpovídat zásuvce. Zástrčka se nesmí žádným způsobem upravovat.** Neupravená zástrčka a vhodné zásuvky snižují riziko úrazu elektrickým proudem.
- ▶ **Nepoužívejte kabel k nošení či zavěšení lepicí pistole nebo k vytažení zástrčky ze zásuvky. Chraňte kabel**

před teplem, olejem, ostrými hranami a pohyblivými díly zařízení. Poškozené nebo zamotané kabely zvyšují riziko úrazu elektrickým proudem.

- ▶ **Nedotýkejte se horké trysky.** Hrozí nebezpečí popálení.

Popis výrobku a výkonu

Dbejte prosím vyobrazení v přední části návodu k použití.

Použití v souladu s určeným účelem

Lepicí pistole je určena pro lepení bez rozpouštědel, například papíru, lepenky, korku, dřeva, kůže, textilií, pěnových materiálů, plastu (mimo PE, PP, PTFE, Styropor® a měkkého PVC), keramiky, porcelánu, kovu, skla a kamene.

Zobrazené součásti

Číslování vyobrazených komponent se vztahuje k vyobrazení lepicí pistole na straně s obrázkem.

- (1) Ochrana proti žáru
- (2) Tryska
- (3) Opěrný oblouk
- (4) Tlačítko posuvu
- (5) Nabíječka^{a)}
- (6) Síťový kabel
- (7) Síťový ukazatel
- (8) Lepicí tyčinka^{a)}

a) **Toto příslušenství nepatří do standardního obsahu dodávky.**

Technické údaje

Lepicí pistole	GKP 200 CE	
Číslo zboží		0 601 950 7..
Jmenovitý příkon		
- Rozehřátí	W	500
- Udržování teploty	W	30
Doba rozeřtání	min	4
Lepicí teplota	°C	200
Výkon při lepení	g/min	20
Průměr lepicí tyčinky	mm	11
Délka lepicí tyčinky	mm	45–200
Hmotnost ^{A)}	kg	0,40
Třída krytí		□/II

A) Hmotnost bez síťového kabelu a bez síťové zástrčky

Údaje platí pro jmenovité napětí [U] 230 V. U odlišných napětí a u specifických provedení pro příslušné země se mohou tyto údaje lišit.

Hodnoty se mohou podle výrobku lišit a mají na ně vliv podmínky použití a prostředí. Další informace najdete na www.bosch-professional.com/wac.

Provoz

Uvedení do provozu

- **Dbejte na správné síťové napětí!** Napětí zdroje proudu musí souhlasit s údaji na typovém štítku lepicí pistole.

Zapnutí a vypnutí

Pro **zapnutí** lepicí pistole zapojte síťovou zástrčku do zásuvky.

Před začátkem práce nechte lepicí pistoli cca 7 min rozehrát. Za tímto účelem odložte lepicí pistoli na opěrný oblouk (3).

Pro **vypnutí** lepicí pistole vytáhněte síťovou zástrčku ze zásuvky.

- **Po použití lepicí pistoli bezpečně odložte a nechte ji důkladně vychladnout, než je zabalíte.** Horká tryska může způsobit škody.

Trvalý provoz

Lepicí pistoli lze používat se zapojenou síťovou zástrčkou v trvalém provozu. Musí svítit síťový ukazatel (7).

Při pracovních přestávkách odložte lepicí pistoli na vyklopený opěrný oblouk (3).

Provoz bez kabelu

Ve spojení s nabíječkou (5) (příslušenství) je možné pracovat bez kabelu.

Pokud je vytékající lepidlo tužší, lepicí pistoli znovu rozehrávejte v nabíječce.

Pracovní pokyny

- **Chraňte osoby a zvířata před horkým lepidlem a hrotem trysky.** Lepidlo a hrot trysky mají teplotu cca 200 °C, hrozí nebezpečí popálení. Když se horké lepidlo dostane do kontaktu s pokožkou, ihned podržte postižené místo několik minut pod studenou tekoucí vodou. Nesnažte se odstranit z pokožky horké lepidlo.

Používejte pouze lepidla doporučená výrobcem lepicí pistole a vhodná pro teplotu lepení.

Lepené spoje se mohou působením vlhkosti nebo tepla uvolnit.

- **Při delších přestávkách v práci vytáhněte síťovou zástrčku ze zásuvky.**

Díky akumulátoru tepla lze lepicí pistoli po rozehrání používat i vypnutou. Jakmile je vytékající lepidlo tužší, zapojte síťovou zástrčku znovu do zásuvky.

Příprava lepení

Lepená místa musejí být čistá, suchá a bez mastnoty.

Lepené materiály a podklad, na kterém pracujete, nesmí být snadno vznětlivé nebo hořlavé.

Teplotně citlivé materiály otestujte předem na zkušební vzorku na jejich způsobilost.

Teplota prostředí a lepených předmětů nesmí být nižší než +5 °C a vyšší než +50 °C.

Materiály, které lepidlo rychle ochladí, by se měly predehřát horkovzdušnou pistolí.

Lepení

Nechte lepicí pistoli rozehrát.

Zasuňte lepicí tyčinku (8) vhodnou pro příslušný materiál ze zadu do lepicí pistole.

S mírným tlakem stiskněte tlačítko posuvu (4).

Lepidlo nanášejte na jednu stranu.

Lepené materiály po nanesení lepidla ihned přitlačte na přibližně 10 až 30 s k sobě. Nyní lze ještě upravit lepené místo.

Po cca 2 minutách chladnutí je lepené místo zatížitelné.

Mezi jednotlivým lepením postavte lepicí pistoli na opěrný oblouk (3).

- **Dbejte na to, abyste se nedotkli horkého lepidla.** Pro přitlačení propustných materiálů k sobě použijte silikonovou podložku.

Výměna trysky

Trysku (2) lze měnit pouze v zahřátém stavu. Za tímto účelem nechte lepicí pistoli cca 4 min rozehrát.

- **Při výměně trysky noste ochranné rukavice. Zahřáté trysky se dotýkejte pouze za protitepelnou izolaci (1).**

Hrozí nebezpečí popálení o horký hrot trysky.

Novou trysku (2) ručně utáhněte.

Tipy pro použití

Materiál/obrobek	Doporučení
Velkoplošné, dlouhé obrobky	Lepidlo nanášejte bodově
Pružné materiály (např. textilie)	Lepidlo nanášejte v čarách

- **Pro čištění lepených míst nepoužívejte hořlavá rozpouštědla.** Zbytky rozpouštědel se mohou vlivem horkého lepidla vznítit nebo mohou vznikat škodlivé výpary.

Zbytky lepidla na oděvu nelze odstranit.

Lepená místa lze nalakovat.

Údržba a servis

Údržba a čištění

- **Před každou prací na lepicí pistoli vytáhněte zástrčku ze zásuvky.**
- **Lepicí pistoli udržujte čistou, abyste pracovali dobře a bezpečně.**

Je-li nutná výměna přívodního kabelu, nechte ji provést firmou **Bosch** nebo autorizovaným servisem pro elektronářadí **Bosch**, abyste zabránili ohrožení bezpečnosti. Poté, co lepidlo zatuhlo, ho můžete odstranit pomocí tupého předmětu. K čištění nepoužívejte rozpouštědla. Lepená místa lze podle potřeby zahřátím opět uvolnit.

Vložená lepicí tyčinka (8) se nesmí vyjímat z lepicí pistole směrem dozadu, aby se lepicí pistole nepoškodila.

Zákaznická služba a poradenství ohledně použití

Zákaznická služba zodpoví Vaše dotazy k opravě a údržbě Vašeho výrobku a též k náhradním dílům. Explozované výkresy a informace k náhradním dílům naleznete i na: www.bosch-pt.com

Poradenský tým Bosch vám ochotně pomůže v případě otázek k našim výrobkům a jejich příslušenství.

U všech dotazů a objednávek náhradních dílů nezbytně prosím uvádějte 10-místné objednáací číslo podle typového štítku výrobku.

Czech Republic

Robert Bosch odbytová s.r.o.

Bosch Service Center PT

K Vápence 1621/16

692 01 Mikulov

Na www.bosch-pt.cz si můžete objednat opravu Vašeho stroje nebo náhradní díly online.

Tel.: +420 519 305700

Fax: +420 519 305705

E-Mail: servis.naradi@cz.bosch.com

www.bosch-pt.cz

Další servisní adresy naleznete na:

www.bosch-pt.com/serviceaddresses

Likvidace

Lepicí pistole, příslušenství a obaly je třeba odevzdat k ekologické recyklaci.



Lepicí pistole nevyhazujte do domovního odpadu!

Pouze pro země EU:

Již nepoužitelná elektrická nářadí se musí likvidovat v tříděném odpadu. Použijte určená sběrná místa.

Při nesprávné likvidaci mohou mít stará elektrická a elektronická zařízení z důvodu možné přítomnosti nebezpečných látek škodlivé účinky na životní prostředí a lidské zdraví.

Slovenčina

Bezpečnostné pokyny



Prečítajte si všetky bezpečnostné upozornenia a pokyny. Nedodržovanie bezpečnostných upozornení a pokynov môže zapríčiniť úraz elektrickým prúdom, požiar a/alebo ťažké

poranenia.

Všetky bezpečnostné upozornenia a pokyny starostlivo uschovajte na budúce použitie.

- ▶ **Nedovoľte používať lepiacu pištoľ osobám, ktoré s ňou nie sú oboznámené alebo ktoré si neprečítali tieto pokyny.**
- ▶ **Táto lepiaca pištoľ nie je určená na to, aby ju používali deti a osoby s obmedzenými fyzickými, zmyslovými alebo duševnými schopnosťami alebo s nedostatočnými skúsenosťami a vedomosťami.** V opačnom prípade hrozí riziko chybnéj obsluhy a vzniku poranení.
- ▶ **Túto lepiacu pištoľ môžu používať deti od 8 rokov a osoby s obmedzenými fyzickými, zmyslovými alebo duševnými schopnosťami alebo s nedostatočnými skúsenosťami a vedomosťami vtedy, keď sú pod dozorom osoby zodpovednej za ich bezpečnosť alebo ak ich táto osoba poučila o bezpečnom zaobchádzaní s lepiacou pištoľou a chápu nebezpečenstvá, ktoré sú s tým spojené.** V opačnom prípade hrozí riziko chybnéj obsluhy a vzniku poranení.
- ▶ **Dozerajte na deti.** Tým sa zabezpečí, že sa deti nebudú hrať s lepiacou pištoľou.
- ▶ **Čistenie a údržbu lepiacej pištole nesmú vykonávať deti bez dozoru.**
- ▶ **Pred každým použitím skontrolujte lepiacu pištoľ, kábel a zástrčku.** Lepiacu pištoľ sami neotvárajte, dajte ju opraviť len kvalifikovanému odbornému personálu a len s použitím originálnych náhradných súčiastok. Poškodené lepiace pistole, káble a zástrčky zvyšujú riziko úrazu elektrickým prúdom.
- ▶ **Lepiacu pištoľ nenechávajte bez dozoru.**
- ▶ **Chráňte lepiacu pištoľ pred dažďom a vlhkom.** Vniknutie vody do lepiacej pištole zvyšuje riziko zásahu elektrickým prúdom.
- ▶ **Ak sa nedá vyhnúť použitiu lepiacej pištole vo vlhkom prostredí, použite prúdový chránič.** Použitie ochranné-

ho spínača pri poruchových prúdoch znižuje riziko zásahu elektrickým prúdom.

- ▶ **Lepiace tyčinky neháďte do ohňa.**
- ▶ **Lepiacu pištoľ po použití bezpečne položte a nechajte ju úplne vychladnúť, kým ju odložíte.** Horúca dýza môže spôsobiť poškodenia.
- ▶ **Pripájacia zástrčka lepiacej pištole musí byť vhodná pre danú zásuvku. Zástrčka sa v žiadnom prípade nesmie nijako meniť.** Nezmenená zástrčka a vhodná zásuvka znižujú riziko úrazu elektrickým prúdom.
- ▶ **Nepoužívajte kábel mimo určeného účelu: Lepiacu pištoľ nenoste za kábel, nevesajte ju za kábel alebo zástrčku nevyberajte zo zásuvky ťahaním za kábel. Kábel držte v bezpečnej vzdialenosti od tepla, oleja, ostrých hrán alebo pohyblivých častí náradia.** Poškodené alebo zauzlené káble zvyšujú riziko zásahu elektrickým prúdom.
- ▶ **Nedotýkajte sa horúcej dýzy.** Hrozí nebezpečenstvo poranenia.

Opis výrobku a výkonu

Preštudujte si, prosím, aj obrázky v prednej časti návodu na používanie.

Používanie v súlade s určením

Táto lepiaca pištoľ je určená na bezrozpúšťadlové lepenie napríklad papiera, lepenky, korku, dreva, kože, textilných materiálov, penových hmôt, plastov (okrem PE, PP, PTFE, Styropor® a mäkkého PVC), keramiky, porcelánu, kovov, skla a kameňa.

Vyobrazené komponenty

Číslovanie vyobrazených komponentov sa vzťahuje na vyobrazenie lepiacej pištole na strane s obrázkami.

- (1) Ochranný tepelný kryt
- (2) Dýza
- (3) Oporný oblúk
- (4) Posúvacie tlačidlo
- (5) Nabíjacia jednotka^{a)}
- (6) Sieťový kábel
- (7) Indikátor napájania zo siete
- (8) Lepiaca tyčinka^{a)}

a) **Toto príslušenstvo nepatrí do štandardného rozsahu dodávky.**

Technické údaje

Lepiaca pištoľ	GKP 200 CE	
Vecné číslo	0 601 950 7..	
Menovitý príkon		
– Nahrievanie	W	500
– Udržiavanie teploty	W	30
Čas nahrievania	min	4

Lepiaca pištoľ	GKP 200 CE	
Teplota lepenia	°C	200
Výkon pri lepení	g/min	20
Priemer lepiacej tyčinky	mm	11
Dĺžka lepiacej tyčinky	mm	45–200
Hmotnosť ^{A)}	kg	0,40
Trieda ochrany		□/II

A) Hmotnosť bez sieťového pripojovacieho kábla a bez sieťovej zástrčky

Údaje platia pre menovité napätie [U] 230 V. Pri odlišných napätiach a vo vyhotoveniach špecifických pre jednotlivé krajiny sa môžu tieto údaje líšiť.

Hodnoty sa môžu líšiť podľa výrobu a závisia od podmienok použitia a prostredia. Ďalšie informácie na adrese www.bosch-professional.com/wac.

Prevádzka

Uvedenie do prevádzky

- ▶ **Skontrolujte napätie elektrickej siete!** Napätie zdroja elektrického prúdu sa musí zhodovať s údajmi na typovom štítku lepiacej pištole.

Zapnutie/vypnutie

Lepiacu pištoľ **zapnete** zasunutím zástrčky do zásuvky.

Lepiacu pištoľ nechajte pred začiatkom práce cca 7 min rozohrievať. Lepiacu pištoľ pritom postavte na oporný oblúk **(3)**.

Lepiacu pištoľ **vypnete** vytiahnutím zástrčky zo zásuvky.

- ▶ **Lepiacu pištoľ po použití bezpečne položte a nechajte ju úplne vychladnúť, kým ju odložíte.** Horúca dýza môže spôsobiť poškodenia.

Trvalá prevádzka

Lepiacu pištoľ možno prevádzkovať so zasunutou zástrčkou v trvalej prevádzke. Indikátor napájania zo siete **(7)** musí svietiť.

Počas prestávky postavte lepiacu pištoľ na vyklonený oporný oblúk **(3)**.

Bezkáblova prevádzka

V kombinácii s nabíjajúcou jednotkou **(5)** (príslušenstvo) je možné pracovať bezkáblovo.

Ak vychádzajúce lepidlo začne hustnúť, lepiacu pištoľ znova nahrejte v nabíjajúcej jednotke.

Upozornenia týkajúce sa prác

- ▶ **Chráňte osoby a zvieratá pred horúcim lepidlom a hrotom dýzy.** Lepidlo a hrot dýzy sa zohrejú na teplotu cca 200 °C, hrozí riziko popálenia. Keď sa horúce lepidlo dotkne pokožky, ihneď podržte postihnuté miesto niekoľko minút pod prúdom studenej vody. Nepokúšajte sa odstrániť horúce lepidlo z pokožky.

Používajte iba lepidlá, ktoré sú odporúčané výrobcom lepiacej pištole a sú vhodné pre danú teplotu spracovania. Zlepené spoje sa môžu pôsobením vlhkosti alebo tepla uvoľniť.

► Pri dlhších prestávkach v práci vyťahnite zástrčku.

Vďaka zásobníku tepla možno lepiacu pištoľ po nahriatí používať aj vypnutú. Ak vychádzajúce lepidlo hustne, znova zasuňte zástrčku do zásuvky.

Príprava lepenia

Lepené miesta musia byť čisté, suché a zbavené mastnoty. Zliepané materiály ani podklad, na ktorom pracujete, nesmú byť ľahko zápalné alebo horľavé.

Vhodnosť materiálov citlivých na vysoké teploty najskôr otestujte na skúšobnom obrobku.

Teplota okolia a lepené obrobky nesmú byť chladnejšie ako +5 °C a ani teplejšie ako +50 °C.

Materiály, ktoré spôsobujú rýchle ochladnutie lepidla, by sa mali predhriať použitím teplovzdušnej pištole.

Lepenie

Nechajte lepiacu pištoľ nahriať.

Zasuňte lepiacu tyčinku (8) vhodnú pre daný materiál zozadu do lepiacej pištole.

Plynulým tlakom tlačte na posúvacie tlačidlo (4).

Lepidlo naneste na jednu stranu.

Po nanesení lepidla ihneď stlačte zlepované materiály na cca 10 až 30 s dohromady. Teraz sa dá lepené miesto ešte opraviť.

Po približne 2 minútach chladnutia sa môže lepené miesto zatažiť.

Lepiacu pištoľ postavte medzi lepením na oporný strmienok (3).

► **Dbajte na to, aby ste sa nedostali do kontaktu s horúcim lepidlom.** Na vzájomné stlačenie priepustných materiálov použite silikónovú podložku.

Výmena dýzy

Dýza (2) sa smie meniť iba v rozohriatom stave. Lepiacu pištoľ pritom nahrievajte cca 4 min.

► **Pri výmene dýzy používajte ochranné rukavice. Zahriatu dýzu chytajte iba za ochranný tepelný kryt (1).**

Pri horúcom hrote dýzy hrozí nebezpečenstvo popálenia.

Novú dýzu (2) utiahnite rukou.

Tipy na používanie

Materiál/obrobok	Odporúčanie
Veľkoplôšné, dlhé obrobky	Lepidlo nanášajte bodovo
Flexibilné materiály (napríklad textilie)	Lepidlo nanášajte v línách

► **Na čistenie lepených miest nepoužívajte horľavé rozpúšťadlá.** Zvyšky rozpúšťadiel sa môžu v dôsledku horúceho lepidla zapáliť alebo vytvárať škodlivé výpary.

Zvyšky lepidla na odev sa nedajú odstrániť.

Lepené miesta je možné lakovať.

Údržba a servis

Údržba a čistenie

► **Pred každou prácou na lepiacej pištole vyťahnite sieťovú zástrčku zo zásuvky.**

► **Udržiavajte lepiacu pištoľ vždy v čistote, aby ste mohli pracovať kvalitne a bezpečne.**

Ak je potrebná výmena pripájacieho vedenia, musí ju vykonať **Bosch** alebo niektoré autorizované stredisko služieb zákazníkom pre elektrické náradie **Bosch**, aby sa zabránilo ohrozeniam bezpečnosti.

Po stuhnutí lepidla ho môžete odstrániť pomocou nejakého tupého predmetu. Na čistenie nepoužívajte rozpúšťadlá.

V prípade potreby sa dajú lepené miesta znova rozpojiť nahriatím.

Vložená lepiaca tyčinka (8) sa nesmie odstraňovať z lepiacej pištole smerom dozadu, aby sa lepiaca pištoľ nepoškodila.

Zákaznícka služba a poradenstvo ohľadom použitia

Servis pre zákazníkov vám odpovie na otázky týkajúce sa opravy a údržby vášho produktu, ako aj náhradných dielov. Rozložené výkresy a informácie k náhradným dielom nájdete aj na stránke: **www.bosch-pt.com**

Poradenský tím Bosch vám ochotne pomôže v otázkach týkajúcich sa našich produktov a ich príslušenstva.

V prípade akýchkoľvek otázok a objednávok náhradných dielov bezpodmienečne uveďte 10-miestne vecné číslo uvedené na typovom štítku produktu.

Slovakia

Na www.bosch-pt.sk si môžete objednať opravu vášho stroja alebo náhradné diely online.

Tel.: +421 2 48 703 800

Fax: +421 2 48 703 801

E-Mail: servis.naradia@sk.bosch.com

www.bosch-pt.sk

Ďalšie servisné adresy nájdete na:

www.bosch-pt.com/serviceaddresses

Likvidácia

Lepiacu pištoľ, príslušenstvo a obaly je nutné odovzdať na ekologickú recykláciu.



Nevyhadzujte lepiacu pištoľ do bežného odpadu z domácnosti!

Len pre krajiny EÚ:

Elektrické náradie, ktoré už nie je vhodné na používanie, sa musí likvidovať oddelene. Využívajte na to určené zberné systémy.

Pri nesprávnej likvidácii môžu mať staré elektrické a elektronické produkty škodlivé účinky na životné prostredie a ľudské zdravie z dôvodu možnej prítomnosti nebezpečných látok.

Magyar

Biztonsági tájékoztató



Olvassa el az összes biztonsági figyelmeztést és előírást. A biztonsági előírások és utasítások betartásának elmulasztása áramütéshez, tűzhöz és/vagy súlyos sérülésekhez vezethet.

Kérjük a későbbi használatra gondosan őrizze meg ezeket az előírásokat.

- ▶ Ne hagyja, hogy olyan személyek használják a ragasztópisztolyt, akik nem ismerik a szerszámot, vagy nem olvasták el ezt az útmutatót.
- ▶ Ez a ragasztópisztoly nincs arra előirányozva, hogy korlátozott fizikai, érzékelési vagy szellemi képességű, illetve kellő tapasztalattal és/vagy tudással nem rendelkező személyek használják. Ellenkező esetben fennáll a hibás kezelés és a sérülés veszélye.
- ▶ Ezt a ragasztópisztolyt 8 éves kor feletti gyerekek és olyan személyek is használhatják, akiknek a fizikai, érzékelési, vagy értelmi képességeik korlátozottak, vagy nincsenek meg a megfelelő tapasztalataik, illetve tudásuk, amennyiben az ilyen személyek biztonságáért más, felelős személy felügyel, vagy a ragasztópisztoly biztonságos kezelésére kioktatta őket és megértik az azzal kapcsolatos veszélyeket. Ellenkező esetben fennáll a hibás kezelés és a sérülés veszélye.
- ▶ Ne hagyja felügyelet nélkül a gyermekeket. Ez biztosítja, hogy gyerekek ne játsszanak a ragasztópisztollyal.

▶ A ragasztópisztolyt gyerekek felügyelet nélkül nem tisztíthatják és nem tarthatják karban.

- ▶ Minden használat előtt ellenőrizze a ragasztópisztolyt, a kábelt és a csatlakozó dugót. Ne nyissa ki saját maga a ragasztópisztolyt és azt csak megfelelő minőségű szakmai személyzettel és csak eredeti pótalkatrészek alkalmazásával javíttassa. Egy megrongálódott ragasztópisztoly, kábel és csatlakozó dugó megnöveli az áramütés veszélyét.
- ▶ Ne hagyja felügyelet nélkül a ragasztópisztolyt.
- ▶ Tartsa távol a ragasztópisztolyt az esőtől vagy nedveségtől. Ha víz hatol be egy ragasztópisztolyba, ez megnöveli az áramütés veszélyét.
- ▶ Ha nem lehet elkerülni a ragasztópisztoly nedves környezetben való használatát, alkalmazzon egy hibaáram-védőkapcsolót. Egy hibaáram-védőkapcsoló alkalmazása csökkenti az áramütés kockázatát.
- ▶ Ne dobja tűzbe a ragasztórudat.
- ▶ Használat után tegye le biztonságos helyre a ragasztópisztolyt és várja meg, amíg teljesen lehül, mielőtt elrakná. A forró fűvóka károkat okozhat.
- ▶ A ragasztópisztoly csatlakozó dugójának bele kell illeszkednie a dugaszolóaljzatba. A csatlakozó dugót semmilyen módon sem szabad megváltoztatni. A változtatás nélküli csatlakozó dugó és a megfelelő dugaszoló aljzatok csökkentik az áramütés kockázatát.
- ▶ Ne használja a kábelt a rendeltetésétől eltérő célokra, vagyis a ragasztópisztolyt soha ne hordozza vagy akassza fel a kábelnél fogva, és sohase húzza ki a hálózati csatlakozó dugót a kábelnél fogva. Tartsa távol a kábelt hőforrásoktól, olajtól, éles szélektől és sarkoktól, ill. mozgó gépalkatrészekről. Egy megrongálódott vagy csomókkal teli kábel megnöveli az áramütés veszélyét.
- ▶ Ne érjen hozzá a forró fűvókához. Megégetheti magát.

A termék és a teljesítmény leírása

Kérjük, vegye figyelembe a használati utasítás első részében található ábrákat.

Rendeltetésszerű használat

A ragasztópisztoly például papír, kartonpapír, parafa, fa, bőr, textíliák, habanyag, műanyag (a PE, PP, PTFE, Styropor® és a lágy PVC kivételével), kerámia, porcelán, fém, üveg és kő oldószer mentes összeragasztására szolgál.

Az ábrázolásra kerülő komponensek

Az ábrázolt alkatrészek sorszámozása megfelel a ragasztópisztoly ábrájának az ábrákat tartalmazó oldalon.

- (1) Hővédelem
- (2) Fűvóka
- (3) Kítámasztókeret

- (4) Előretoló gomb
- (5) Töltőállomás^{a)}
- (6) Hálózati tápvezeték
- (7) Hálózatkijelzés
- (8) Ragasztórúd^{a)}

a) Ez a tartozék nem tartozik a standard szállítmányhoz.

Műszaki adatok

Ragasztópisztoly	GKP 200 CE	
Cikkszám		0 601 950 7..
Névleges felvett teljesítmény		
– Felfűtés	W	500
– Melegen tartás	W	30
Felfűtési idő	perc	4
Ragasztási hőmérséklet	°C	200
Ragasztási teljesítmény	g/perc	20
Ragasztórúd-átmérő	mm	11
Ragasztórúd-hosszúság	mm	45–200
Súly ^{A)}	kg	0,40
Érintésvédelmi osztály		□/II

A) Súly hálózati csatlakozókábel és hálózati csatlakozódugó nélkül
A adatok 230 V hálózati feszültségre [U] vonatkoznak. Ettől eltérő feszültségek és külön egyes országok számára készült kivitelek esetén ezek az adatok változhatnak.

Az értékek termékenként változhatnak és függnek az alkalmazási, valamint környezeti feltételektől is. További információk az www.bosch-professional.com/wac címen találhatóak.

Üzemeltetés

Üzembe helyezés

- **Ügyeljen a helyes hálózati feszültségre!** Az áramforrás feszültségének meg kell egyeznie a ragasztópisztoly típus-tábláján található adatokkal.

Be- és kikapcsolás

A ragasztópisztoly **bekapcsolásához** dugja be a hálózati csatlakozódugót a dugaszolóaljzatba.

A munka megkezdése előtt hagyja kb. 7 perc át felfűteni a ragasztópisztolyt. Ehhez támassza le a ragasztópisztolyt a kitémasztókeretre (3).

A ragasztópisztoly **kikapcsolásához** húzza ki a hálózati csatlakozódugót a dugaszolóaljzattól.

- **Használat után tegye le biztonságos helyre a ragasztópisztolyt és várja meg, amíg teljesen lehűl, mielőtt elrakná.** A forró fűvóka árokot okozhat.

Tartós üzem

A ragasztópisztoly bedugott hálózati csatlakozódugóval tartósan működtethető. A hálózatkijelzésnek (7) világítania kell.

Ha szünetet tart, tegye a ragasztópisztolyt a kitémasztókeretre (3).

Vezeték nélküli üzem

A töltőállomás (5) (tartozék) segítségével vezeték nélküli munkavégzés is lehetséges.

Ha a ragasztópisztolyból kijövő ragasztó túl sűrű, fűtse fel újra a ragasztópisztolyt a töltőállomáson.

Munkavégzési tanácsok

- **Óvja meg a személyeket és az állatokat a forró ragasztóanyagtól és a fűvóka csúcsától.** A ragasztóanyag és a fűvóka csúcsa kb. 200 °C hőmérsékletre melegszik fel, Ön megégetheti magát. Ha forró ragasztóanyag ért a bőréhez, azonnal tartsa az érintett területet néhány percre egy hideg vízsugár alá. Ne próbálja meg eltávolítani a forró ragasztóanyagot a bőrről.

Csak olyan ragasztóanyagokat használjon, amelyet a ragasztópisztoly gyártója javasolt és amelyek megfelelnek a munkálási hőmérsékletnek.

A ragasztott kötések nedvesség vagy hó hatására kilazulhatnak.

- **Hosszabb szünetek idejére húzza ki a csatlakozódugót.**

A hőtárolónak köszönhetően a ragasztópisztoly felfűtés után kikapcsolva is használható. Ha a ragasztópisztolyból kijövő ragasztó túl sűrű, dugja be újra a csatlakozódugót a dugaszolóaljzatba.

A ragasztás előkészítése

A ragasztási területeknek tisztának, száraznak és zsírmentesnek kell lenniük.

Az egymáshoz ragasztandó anyagoknak, valamint az alapnak, amelyen a munkát végrehajtják, nem szabad könnyen gyúlékony vagy éghető anyagnak lennie.

A ragasztás előtt ellenőrizze egy próba-munkadarabban a hőérzékeny anyagokat.

A környezeti hőmérsékletnek és az összeragasztásra kerülő munkadarabok hőmérsékletének nem szabad +5 °C-nál alacsonyabbnak és +50 °C-nál magasabbnak lennie.

Azokat az anyagokat, amelyek a ragasztóanyag gyorsan lehűtik, egy forrólégpisztollyal elő kell melegíteni.

Ragasztás

Várja meg, amíg a ragasztópisztoly felfűtésre kerül.

Tegye be az anyaghoz megfelelő (8) ragasztórúd hátulról a ragasztópisztolyba.

Mérsékelt nyomással nyomja be a (4) előtoló gombot.

Vigye fel az egyik oldalra a ragasztóanyagot.

Az összeragasztásra kerülő anyagokat a ragasztóanyag felvitele után azonnal nyomja egymáshoz kb. 10–30 másodpercig. A ragasztási felületet most még korrigálni lehet.

A ragasztási felület kb. 2 perc lehűlési idő elteltével már megterhelhető.

A ragasztási folyamatok között tegye a ragasztópisztolyt a (3) kitémasztókeretre.

- **Ügyeljen arra, hogy ne érintse meg a forró ragasztóanyagot.** Áteresztő tulajdonságú anyagok összenyomásához használjon egy szilikon alaplapot.

A fűvóka kicserélése

A fűvókát **(2)** csak meleg állapotban lehet kicserélni. Ehhez fűtse fel kb. 4 perc alatt a ragasztópisztolyt.

- ▶ **A fűvókacseréhez viseljen védőkesztyűt. A felmelegített fűvókát csak a (1) hővédőnél fogja meg.** A fűvóka forró csúcsa égési sérüléseket okozhat. Szorítsa meg kézzel az új **(2)** fűvókát.

Alkalmazási tanácsok

Anyag/munkadarab	Javaslat
Nagy felületű, hosszú munkadarabok	Vigye fel pontokban a ragasztóanyagot
Rugalmas anyagok (például textil)	Vigye fel vonal alakjában a ragasztóanyagot

- ▶ **A ragasztási pontok tisztításához ne használjon éghető oldószereket.** Az oldószer maradékok a forró ragasztótól meggyulladhatnak vagy káros gőzöket bocsáthatnak ki.

A ruhára került ragasztóanyag-maradékokat nem lehet ismét eltávolítani.

A ragasztási helyeket lakkal is be lehet vonni.

Karbantartás és szerviz

Karbantartás és tisztítás

- ▶ **A ragasztópisztolyon végzendő bármely munka megkezdése előtt húzza ki a csatlakozódugót a dugaszolóaljzatból.**
- ▶ **A ragasztópisztolyt tartsa tisztán, hogy jól és biztonságosan dolgozhasson.**

Ha a csatlakozó vezetékét ki kell cserélni, akkor a cserével csak a magát a **Bosch** céget, vagy egy **Bosch** elektromos kéziszerszám-műhely ügyfélszolgálatát szabad megbízni, nehogy a biztonságra veszélyes szituáció lépjen fel.

Miután a ragasztóanyag kikeményedett, azt egy tompa tárggyal el lehet távolítani. A tisztításhoz oldószert ne használjon. A ragasztási pontok szükség esetén felhevítéssel ismét kilazíthatók.

Egy a ragasztópisztolyba behelyezett **(8)** ragasztórudat nem szabad a ragasztópisztolyból hátrafelé eltávolítani, a ragasztópisztoly ellenkező esetben megrongálódhat.

Vevőszolgálat és alkalmazási tanácsadás

A vevőszolgálat a terméke javításával és karbantartásával, valamint a pótalkatrészekkel kapcsolatos kérdésekre szívesen válaszol. A pótalkatrészekkel kapcsolatos robbantott ábrák és egyéb információk a következő címen is találhatóak: **www.bosch-pt.com**

A Bosch Használati Tanácsadó Team szívesen segít, ha termékeinkkel és azok tartozékaival kapcsolatos kérdései vannak.

Ha kérdései vannak vagy pótalkatrészeket szeretne rendelni, okvetlenül adja meg a termék típusabláján található 10-jegyű cikkszámot.

Magyarország

Robert Bosch Kft.
1103 Budapest
Gyömrői út. 120.

A www.bosch-pt.hu oldalon online megrendelheti készülékének javítását.

Tel.: +36 1 879 8502

Fax: +36 1 879 8505

info.bsc@hu.bosch.com

www.bosch-pt.hu

További szerviz-címek az alábbi címen találhatóak:

www.bosch-pt.com/serviceaddresses

Eltávolítás

A ragasztópisztolyt, a tartozékokat és a csomagolást a környezetvédelmi szempontoknak megfelelően kell újrafelhasználásra leadni.



Ne dobja a ragasztópisztolyt a háztartási hulladékba!

Csak az EU-tagországok számára:

A már nem használható elektromos készülékeket elkülönítve kell ártalmatlanítani. Használja a rendelkezésre álló gyűjtőrendszereket.

Szakszertlen ártalmatlanítás esetén az elhasznált elektromos és elektronikus készülékek a veszélyes anyagok lehetséges jelenléte miatt káros hatással lehetnek a környezetre és az emberek egészségére.

Русский

Только для стран Евразийского экономического союза (Таможенного союза)

В состав эксплуатационных документов, предусмотренных изготовителем для продукции, могут входить настоящее руководство по эксплуатации, а также приложения. Информация о подтверждении соответствия содержится в приложении.

Информация о стране происхождения указана на корпусе изделия и в приложении.

Дата изготовления указана на последней странице обложки Руководства.

Контактная информация относительно импортера содержится на упаковке.

Срок службы изделия

Срок службы изделия составляет 7 лет. Не рекомендуется к эксплуатации по истечении 5 лет хранения с даты изготовления без предварительной проверки (дату изготовления см. на этикетке).

Указанный срок службы действителен при соблюдении потребителем требований настоящего руководства.

Перечень критических отказов

- не использовать при сильном искрении
- не использовать при появлении сильной вибрации
- не использовать с перебитым или оголённым электрическим кабелем
- не использовать при появлении дыма непосредственно из корпуса изделия

Возможные ошибочные действия персонала

- не использовать с поврежденной рукояткой или поврежденным защитным кожухом
- не использовать на открытом пространстве во время дождя
- не включать при попадании воды в корпус

Критерии предельных состояний

- перетёрт или повреждён электрический кабель
- повреждён корпус изделия

Тип и периодичность технического обслуживания

- Рекомендуется очистить инструмент от пыли после каждого использования.

Хранение

- необходимо хранить в сухом месте
- необходимо хранить вдали от источников повышенных температур и воздействия солнечных лучей
- при хранении необходимо избегать резкого перепада температур
- хранение без упаковки не допускается
- подробные требования к условиям хранения смотрите в ГОСТ 15150-69 (Условие 1)
- Хранить в упаковке предприятия – изготовителя в складских помещениях при температуре окружающей среды от +5 до +40 °С. Относительная влажность воздуха не должна превышать 80 %.

Транспортировка

- категорически не допускается падение и любые механические воздействия на упаковку при транспортировке
- при разгрузке/погрузке не допускается использование любого вида техники, работающей по принципу зажима упаковки
- подробные требования к условиям транспортировки смотрите в ГОСТ 15150-69 (Условие 5)
- Транспортировать при температуре окружающей среды от -50 °С до +50 °С. Относительная влажность воздуха не должна превышать 100 %.

Указания по технике безопасности



Прочтите все указания и инструкции по технике безопасности. Несоблюдение указаний по технике безопасности и инструкций может привести к поражению электрическим током, пожару и/или тяжелым травмам.

Сохраняйте эти инструкции и указания для будущего использования.

- ▶ **Не разрешайте пользоваться клеевым пистолетом лицам, которые не знакомы с ним или не читали настоящих инструкций.**
- ▶ **Этот клеевой пистолет не предназначен для использования детьми и лицами с ограниченными физическими, сенсорными или умственными способностями или с недостаточным опытом и знаниями.** Иначе существует опасность неправильного использования или получения травм.
- ▶ **Пользоваться данным клеевым пистолетом детям в возрасте 8 лет и старше и лицам с ограниченными физическими, сенсорными или умственными способностями или с недостаточным опытом и знаниями разрешается только под присмотром ответственного за их безопасность лица или если они прошли инструктаж на предмет надежного использования клеевого пистолета и понимают, какие опасности исходят от них.** Иначе существует опасность неправильного использования или получения травм.
- ▶ **Не оставляйте детей без присмотра.** При этом следите за тем, чтобы дети не играли клеевым пистолетом.
- ▶ **Очистку и техническое обслуживание клеевого пистолета дети могут производить только под присмотром.**

- ▶ **Каждый раз перед использованием проверяйте клеевой пистолет, шнур и штекер. Не вскрывайте клеевой пистолет самостоятельно, его ремонт разрешается выполнять только квалифицированному персоналу и только с использованием оригинальных запчастей.** Поврежденный клеевой пистолет, шнур и штекер повышают риск поражения электротоком.
- ▶ **Не оставляйте клеевой пистолет без присмотра.**
- ▶ **Берегите клеевой пистолет от дождя или сырости.** Проникновение воды в клеевой пистолет повышает риск поражения электротоком.
- ▶ **Если невозможно избежать применения клеевого пистолета в сыром помещении, подключайте электроинструмент через устройство защитного отключения.** Применение устройства защитного отключения снижает риск электрического поражения.
- ▶ **Не бросайте клеевые стержни в огонь.**
- ▶ **Надежно отставляйте клеевой пистолет в сторону после применения и давайте ему полностью остыть перед упаковыванием.** Горячее сопло может причинить ущерб.
- ▶ **Штепсельная вилка клеевого пистолета должна подходить к штепсельной розетке. Ни в коем случае не изменяйте штепсельную вилку.** Неизменные штепсельные вилки и подходящие штепсельные розетки снижают риск поражения электрическим током.
- ▶ **Не разрешается использовать шнур не по назначению, например, для транспортировки или подвешивания клеевого пистолета, или для вытягивания вилки из штепсельной розетки. Защищайте шнур от воздействия высоких температур, масла, острых кромок или подвижных частей электроинструмента.** Поврежденный или спутанный шнур повышает риск поражения электричеством.
- ▶ **Не касайтесь горячего сопла.** Существует опасность ожога.

Описание продукта и услуг

Пожалуйста, следуйте указаниям рисунков в начале руководства по эксплуатации.

Применение по назначению

Термоклеевой пистолет предназначен для склеивания бумаги, картона, пробки, дерева, кожи, тканей, пенопласта, пластмассы (за исключением PE, PP, PTFE, Styropor® и мягкого ПВХ), керамики, фарфора, металла, стекла и камня без применения растворителей.

Изображенные составные части

Нумерация представленных компонентов выполнена по изображению термоклеевого пистолета на странице с иллюстрациями.

- (1) Термозащита

- (2) Насадки
- (3) Опорный кронштейн
- (4) Кнопка подачи клея
- (5) Зарядная станция^{a)}
- (6) Шнур питания
- (7) Индикатор питания
- (8) Клеевой стержень^{a)}

a) Эти принадлежности не входят в стандартный комплект поставки.

Технические данные

Термоклеевой пистолет	GKP 200 CE	
Товарный номер		0 601 950 7..
Ном. потребляемая мощность		
– Нагрев	Вт	500
– Сохранение тепла	Вт	30
Время разогрева	мин	4
Температура склеивания	°C	200
Производительность склеивания	г/мин	20
Диаметр клеевого стержня	мм	11
Длина клеевого стержня	мм	45–200
Вес ^{A)}	кг	0,40
Класс защиты		□/II

A) Вес без кабеля для подключения к сети и без штепсельной вилки

Параметры указаны для номинального напряжения [U] 230 В. При других значениях напряжения, а также в специфическом для страны исполнении инструмента возможны иные параметры.

Значения могут варьироваться в зависимости от инструмента, способа применения и условий окружающей среды. Более подробная информация представлена на сайте www.bosch-professional.com/wac.

Работа с инструментом

Включение электроинструмента

- ▶ **Учитывайте напряжение в сети!** Напряжение источника питания должно соответствовать данным на заводской табличке клеевого пистолета.

Включение/выключение

Чтобы **включить** клеевой пистолет, вставьте сетевую вилку в розетку.

Перед началом работы нагревайте клеевой пистолет в течение ок. 7 мин. Для этого поместите клеевой пистолет на опорный кронштейн (3).

Чтобы **выключить** клеевой пистолет, вытащите сетевую вилку из розетки.

- ▶ **Надежно отставляйте клеевой пистолет в сторону после применения и давайте ему полностью остыть перед упаковыванием.** Горячее сопло может причинить ущерб.

Непрерывный режим

Клеевой пистолет может работать в непрерывном режиме, когда он подключен к сетевой вилке. Индикатор питания (7) должен гореть.

Во время перерыва в работе размещайте клеевой пистолет на откиннутом опорном кронштейне (3).

Беспроводная работа

При использовании с зарядной станцией (5) (принадлежность) возможна беспроводная работа.

Если вытекший клей становится более вязким, повторно нагрейте клеевой пистолет в зарядной станции.

Указания по применению

- ▶ **Не подпускайте людей и животных к горячему клею и кончику насадки.** Клей и кончик насадки нагреваются примерно до 200 °С, следовательно, существует опасность ожога. Если горячий клей попал на кожу, немедленно подставьте обожженное место под струю холодной воды на несколько минут. Не пытайтесь удалить горячий клей с кожи.

Используйте только тот клей, который рекомендован изготовителем клеевого пистолета и подходит для температуры обработки.

Клеевые соединения могут расклеиться под воздействием влаги или при нагревании.

- ▶ **Во время длительных перерывов в работе вынимайте вилку из розетки.**

Благодаря накопителю тепла клеевой пистолет можно использовать в выключенном состоянии после нагрева.

Если клей станет более вязким, снова вставьте штепсельную вилку в розетку.

Подготовка к склеиванию

Места склеивания должны быть чистыми, сухими и нежирными.

Склеиваемый материал, а также основание, на котором будут выполняться работы, не должны быть легковоспламеняющимися или горючими.

Проверьте предварительно чувствительные к нагреву материалы на пробной заготовке на предмет их пригодности.

Температура окружающей среды и склеиваемых заготовок должна находиться в пределах от +5 °С до +50 °С.

Материалы, которые быстро охлаждают клей, необходимо заранее прогреть термопистолетом.

Склеивание

Дайте клеевому пистолету нагреться.

Вставьте подходящий для материала клеевой стержень (8) в клеевой пистолет сзади.

Нажмите на кнопку подачи клея (4) с умеренной силой.

Наносите клей с одной стороны.

Немедленно прижмите склеиваемые материалы друг к другу после нанесения клея и держите их прижатыми прикл. 10–30 с. Сейчас еще возможна корректировка места склеивания.

Склеенное место можно подвергать нагрузкам прикл. через 2 мин.

В перерывах между подходами склеивания помещайте клеевой пистолет на опорную скобу (3).

- ▶ **Будьте осторожны, чтобы не дотронуться до горячего клея.** Для сжатия пропускающих материалов используйте силиконовую подложку.

Замена насадки

Насадку (2) можно заменять только в теплом состоянии. Для этого нагревайте клеевой пистолет в течение ок.

4 мин.

- ▶ **При замене насадки надевайте защитные рукавицы. Берите нагретую насадку только за участок, имеющий термозащиту (1).** Касание горячего наконечника насадки может стать причиной ожога.

Зафиксируйте новую насадку (2) вручную.

Советы по применению

Материал/заготовка	Рекомендация
Большие, длинные заготовки	Наносите клей пунктирами
Гибкие материалы (напр., текстиль)	Наносите клей линиями

- ▶ **Не используйте горючие растворители для очистки мест склеивания.** Остатки растворителя могут воспламениться от горячего клея или вызвать появление вредных паров.

Клей не снимается с одежды.

Склеенные места можно красить.

Техобслуживание и сервис

Техобслуживание и очистка

- ▶ **Перед любыми манипуляциями с клеевым пистолетом вытаскивайте штепсельную вилку из розетки.**
- ▶ **Для качественной и надежной работы поддерживайте термоклеевой пистолет в чистоте.**

Если требуется поменять шнур, во избежание опасности обращайтесь на фирму **Bosch** или в авторизованную сервисную мастерскую для электроинструментов **Bosch**.

После затвердевания клея Вы можете снять его тупым предметом. Не применяйте для очистки растворители. При необходимости склеенные места можно снова разъединить, нагрев их.

Вставленный клеевой стержень (8) нельзя вынимать из клеевого пистолета в обратном направлении, чтобы не повредить его.

Сервис и консультирование по вопросам применения

Сервисный отдел ответит на все Ваши вопросы по ремонту и обслуживанию Вашего продукта, а также по запчастям. Сборочные чертежи и информация о запасных

частях знаходяться на: www.bosch-pt.com

Консультанти по вопросам применения Bosch с удовольствием помогут Вам при вопросах в отношении наших продуктов и принадлежностей к ним.

Пожалуйста, во всех запросах и заказах запчастей обязательно указывайте 10-значный товарный номер по заводской табличке изделия.

Для региона: Россия, Беларусь, Казахстан

Гарантийное обслуживание и ремонт электроинструмента, с соблюдением требований и норм изготовителя производятся на территории всех стран только в фирменных или авторизованных сервисных центрах «Роберт Бош». ПРЕДУПРЕЖДЕНИЕ! Использование контрафактной продукции опасно в эксплуатации, может привести к ущербу для Вашего здоровья. Изготовление и распространение контрафактной продукции преследуется по Закону в административном и уголовном порядке.

Россия

Уполномоченная изготовителем организация:
ООО «Роберт Бош» Васьутинское шоссе, вл. 24
141400, г. Химки, Московская обл.
Тел.: +7 800 100 8007
E-Mail: info.powertools@ru.bosch.com
www.bosch-pt.ru

Прочие сервисные адреса находятся на:

www.bosch-pt.com/serviceaddresses

Утилизация

Клеевые пистолеты, принадлежности и упаковку следует утилизировать безопасным для окружающей среды образом.



Утилизируйте клеевые пистолеты отдельно от бытового мусора!

Только для стран-членов ЕС:

Вышедшие из употребления электроприборы должны быть утилизированы отдельно. Воспользуйтесь предусмотренными для этого системами сбора.

При неправильной утилизации отработанное электрическое и электронное оборудование может оказать вредное воздействие на окружающую среду и здоровье человека из-за возможного присутствия опасных веществ.

Українська

Вказівки з техніки безпеки



Прочитайте всі застереження і вказівки.

Невиконання вказівок з техніки безпеки та інструкцій може призвести до ураження електричним струмом, пожежі та/або

важких серйозних травм.

Добре зберігайте на майбутнє ці попередження і вказівки.

► Не дозволяйте користуватися клейовим пістолетом особам, що не знайомі з його роботою або не читали ці вказівки.

► Цей клейовий пістолет не призначений для використання дітьми та особами з обмеженими фізичними, сенсорними або розумовими здібностями або недостатнім досвідом і знаннями. Інакше можливе неправильне використання та небезпека одержання травм.

► Дітям віком від 8 років та особам з обмеженими фізичними, сенсорними та розумовими можливостями або недостатнім досвідом та знаннями дозволяється користуватися цим клейовим пістолетом лише під наглядом або якщо вони отримали відповідні вказівки щодо безпечного використання цього клейового пістолета і розуміють, яку небезпеку він несе. Інакше можливе неправильне використання та небезпека одержання травм.

► Дивіться за дітьми. При цьому слідкуйте за тим, щоб діти не гралися з клейовим пістолетом.

► Дітям дозволяється очищати клейовий пістолет та виконувати його технічне обслуговування лише під наглядом дорослих.

► Кожного разу перед використанням перевіряйте клейовий пістолет, шнур та штепсель. Не розкривайте клейовий пістолет самостійно, його ремонт дозволяється виконувати лише

кваліфікованому персоналу і лише з використанням оригінальних запчастин.

Пошкоджені клейовий пістолет, шнур або штепсель збільшує небезпеку ураження електричним струмом.

- ▶ **Не залишайте клейовий пістолет без нагляду.**
- ▶ **Захищайте клейовий пістолет від дощу або вологи.** Попадання води в клейовий пістолет збільшує ризик ураження електричним струмом.
- ▶ **Якщо не можна запобігти використанню клейового пістолета у вологому середовищі, використовуйте пристрій захисного вимкнення.** Використання пристрою захисного вимкнення зменшує ризик ураження електричним струмом.
- ▶ **Не викидайте клейові стрижні у вогонь.**
- ▶ **Після використання надійно відставляйте клейовий пістолет і давайте йому охолонути перед запакуванням.** Гаряче сопло може спричинити шкоду.
- ▶ **Штепсель клейового пістолета повинен пасувати до розетки. Не дозволяється міняти щось у штепселі.** Використання оригінального штепселя та належної розетки зменшує ризик ураження електричним струмом.
- ▶ **Не використовуйте кабель для перенесення клейового пістолета, підвішування або витягування штепселя з розетки. Захищайте кабель від тепла, олії, гострих країв та деталей приладу, що рухаються.** Пошкоджені або закручені кабель збільшує ризик ураження електричним струмом.
- ▶ **Не торкайтеся гарячого сопла.** Існує небезпека опіку.

Опис продукту і послуг

Будь ласка, дотримуйтеся малюнків, розташованих на початку інструкції з експлуатації.

Призначення приладу

Клейовий пістолет призначений для склеювання паперу, картону, корка, деревини, шкіри, тканин, пінопласту, пластмаси (окрім PE, PP, PTFE, Styropor® і м'якого ПВХ), кераміки, порцеляни, металу, скла та каменю без застосування розчинників.

Зображені компоненти

Нумерація зображених компонентів посилається на зображення клейового пістолета на сторінці з малюнком.

- (1) Термозахисний елемент
- (2) Сопло
- (3) Опорна скоба
- (4) Кнопка подачі клею
- (5) Зарядний пристрій^{a)}
- (6) Шнур живлення
- (7) Індикатор живлення

(8) Клейовий стрижень^{b)}

- a) Це приладдя не входить до стандартного комплекту поставки.

Технічні дані

Клейовий пістолет		GKP 200 CE
Товарний номер		0 601 950 7..
Номінальна споживана потужність		
– Нагрівання	Вт	500
– Підтримка в гарячому стані	Вт	30
Час нагрівання	хв	4
Температура клею	°C	200
Витрата клею	г/хв	20
Діаметр клейового стрижня	мм	11
Довжина клейового стрижня	мм	45–200
Вага ^{A)}	кг	0,40
Клас захисту		□/II

A) Вага без кабелю для підключення до мережі та без штепсельної вилки

Параметри зазначені для номінальної напруги [U] 230 В. При інших значеннях напруги, а також у специфічному для країни виконанні можливі інші параметри.

Значення можуть відрізнятися залежно від виробу, умов застосування та довкілля. Детальнішу інформацію див. на www.bosch-professional.com/wac.

Робота

Початок роботи

- ▶ **Зважайте на напругу в мережі!** Напруга джерела струму повинна відповідати даним на заводській таблиці клейового пістолета.

Вмикання/вимкання

Для того щоб **Увімкнути** клейовий пістолет, вставте штепсель в розетку.

Перед початком роботи дайте клейовому пістолету нагрітися протягом приблизно 7 хв. Для цього помістіть клейовий пістолет на опорну скобу (3).

Для того щоб **Вимкнути** клейовий пістолет, вийміть штепсель з розетки.

- ▶ **Після використання надійно відставляйте клейовий пістолет і давайте йому охолонути перед запакуванням.** Гаряче сопло може спричинити шкоду.

Тривале використання

Коли штепсель вставлений в розетку, клейовий пістолет може працювати тривалий час. Індикатор живлення (7) повинен горіти.

Під час перерв в роботі помістіть клейовий пістолет на розкладену опорну скобу (3).

Безкабельна експлуатація

У поєднанні з зарядним пристроєм (5) (приладдя) можлива робота без кабелю.

Якщо витік клею стає більш в'язким, знову розігрійте клейовий пістолет за допомогою зарядного пристрою.

Вказівки щодо роботи

- **Бережіть людей і тварин від гарячого клею і кінчика сопла.** Клей і наконечник насадки нагріваються приблизно до 200 °С, існує ризик опіків. Якщо гарячий клей потрапив на шкіру, негайно підставте обпечене місце на декілька хвилин під холодну проточну воду. Не намагайтеся видалити гарячий клей зі шкіри.

Використовуйте лише ті клеї, які рекомендовані виробником клейового пістолета та підходять для температури обробки.

Клейові з'єднання можуть ослабнути під впливом вологи або тепла.

- **При тривалих паузах в роботі відключайте мережевий штекер.**

Завдяки теплоаккумулятору клейовий пістолет можна використовувати після нагрівання навіть вимкненим. Якщо клей, що виступає, в'язкий, підключіть мережевий штекер знову до розетки.

Підготовка до склеювання

Місця склеювання повинні бути чистими, сухими та нежирними.

Склеювані матеріали і основа, на якій виконуватимуться роботи, не повинні бути легкозаймистими або горючими. Протестуйте заздалегідь чутливі до нагрівання матеріали на пробній заготовці на предмет їх придатності.

Температура зовнішнього середовища та оброблюваних матеріалів повинна знаходитися в межах від +5 °С до +50 °С.

Матеріали, що швидко охолоджують клей, потрібно заздалегідь прогріти термпістолетом.

Склеювання

Дайте клейовому пістолету нагрітись.

Введіть придатний для матеріалу клейовий стрижень (8) ззаду у клейовий пістолет.

Помірно натискуйте на кнопку подачі клею (4).

Наносьте клей з одного боку.

Після нанесення клею негайно стисніть склеювані поверхні і тримайте їх стиснутими протягом приблизно 10–30 с. Коректування місця склеювання іще можливе.

Склеєне місце можна навантажувати приблизно через 2 хвил.

Встановлюйте клейовий пістолет між процесами склеювання на опорний кронштейн (3).

- **Будьте обережні, щоб не торкнутися гарячого клею.** Для стискання прониклих матеріалів використовуйте силіконову підкладку.

Зміна насадки

Насадку (2) можна міняти лише у теплом стані. Для цього нагрійте клейовий пістолет протягом приблизно 4 хв.

- **При заміні насадок надягайте захисні рукавички. Торкайтеся нагрітої насадки тільки за термозахисний елемент (1).** Існує ризик отримати опіки від гарячого наконечника насадки.

Затягніть нову насадку (2) вручну.

Поради щодо застосування

Матеріал/заготовка	Рекомендація
Великі, довгі заготовки	Наносьте клей цятками
Гнучкі матеріали (напр., текстиль)	Наносьте клей лініями

- **Не використовуйте для очищення місць склеювання горючі розчинники.** Рештки розчинника можуть загорітися від гарячого клею і утворити шкідливі пари.

Клей не знімається з одягу.

Склеєні місця можна фарбувати.

Технічне обслуговування і сервіс

Технічне обслуговування і очищення

- **Перед усіма роботами на клейовому пістолеті відключайте мережевий штекер від розетки.**
- **Для якісної і безпечної роботи тримайте клейовий пістолет в чистоті.**

Якщо треба поміняти під'єднувальний кабель, це треба робити на фірмі **Bosch** або в сервісній майстерні для електроінструментів **Bosch**, щоб уникнути небезпек.

Після затвердіння клею його можна зняти тупим предметом. Не використовуйте для очищення розчинники. Склеєні місця можна за необхідністю знову роз'єднати після їх нагрівання.

Вставлений клейовий стрижень (8) не можна виймати з клейового пістолета у зворотному напрямку, щоб не пошкодити клейовий пістолет.

Сервіс і консультації з питань застосування

Сервісна майстерня відповідь на запитання стосовно ремонту і технічного обслуговування Вашого виробу. Складальні креслення та інформація про запасні частини також розташовані на: www.bosch-pt.com

Команда співробітників Bosch з надання консультацій щодо використання продукції із задоволенням відповідь на Ваші запитання стосовно нашої продукції та приладдя до неї.

У разі всіх додаткових запитань та замовлення запчастин, будь ласка, обов'язково зазначайте 10-значний номер для замовлення, наведений на заводській табличці продукту.

Гарантійне обслуговування і ремонт електроінструменту здійснюються відповідно до вимог і норм виготовлювача

на території всіх країн лише у фірмових або авторизованих сервісних центрах фірми «Роберт Бош». **ПОПЕРЕДЖЕННЯ!** Використання контрафактної продукції небезпечно в експлуатації і може мати негативні наслідки для здоров'я. Виготовлення і розповсюдження контрафактної продукції переслідується за Законом в адміністративному і кримінальному порядку.

Україна

Бош Сервісний Центр електроінструментів

вул. Крайня 1
02660 Київ 60

Тел.: +380 44 490 2407

Факс: +380 44 512 0591

E-Mail: pt-service@ua.bosch.com

www.bosch-professional.com/ua/uk

Адреса Регіональних гарантійних сервісних майстерень зазначена в Національному гарантійному талоні.

Подальші сервісні адреси наведені на:

www.bosch-pt.com/serviceaddresses

Утилізація

Клейовий пістолет, приладдя й упаковку треба здавати на екологічно чисту повторну переробку.



Не викидайте клейовий пістолет у побутове сміття!

Лише для країн ЄС:

Електроприлади, які більше не придатні для використання, слід утилізувати окремо. Скористайтеся передбаченими для цього системами збору.

У разі неправильної утилізації відпрацьоване електричне та електронне обладнання може мати шкідливий вплив на навколишнє середовище та здоров'я людей через можливу наявність небезпечних речовин.

Қазақ

Еуразия экономикалық одағына (Кеден одағына) мүше мемлекеттер аумағында қолданылады

Өндірушінің өнім үшін қарастырған пайдалану құжаттарының құрамында пайдалану жөніндегі осы нұсқаулық, сонымен бірге қосымшалар да болуы мүмкін.

Сәйкестікті растау жайлы ақпарат қосымшада бар.

Өнімді өндірген мемлекет туралы ақпарат өнімнің корпусында және қосымшада көрсетілген.

Өндірілген мерзімі Нұсқаулық мұқабасының соңғы бетінде көрсетілген.

Импорттерге қатысты байланыс ақпарат өнім қаптамасында көрсетілген.

Өнімді пайдалану мерзімі

Өнімнің қызмет ету мерзімі 7 жыл. Өндірілген мерзімнен бастап (өндіру күні зауыт тақтайшасында жазылған) істетпей 5 жыл сақтағаннан соң, өнімді тексеру (сервистік тексеру) пайдалану ұсынылмайды.

Көрсетілген қызмет ету мерзімі тұтынушы аталмыш нұсқаулықтың талаптарын орындаған жағдайда ғана жарамды болады.

Істен шығу себептерінің тізімі

- көп ұшқын шықса, пайдаланбаңыз
- қатты діріл кезінде пайдаланбаңыз
- тоқ сымы бұзылған немесе оқшаулаусыз болса, пайдаланбаңыз
- өнім корпусынан тікелей түтін шықса, пайдаланбаңыз

Пайдаланушының мүмкін қателіктері

- тұтқасы мен корпусы бұзылған болса, өнімді пайдаланбаңыз
- жауын – шашын кезінде сыртта пайдаланбаңыз
- корпус ішіне су кірсе құрылғыны қосушы болмаңыз

Шекті күй белгілері

- тоқ сымның тозуы немесе зақымдануы
- өнім корпусының зақымдалуы

Қызмет көрсету түрі мен жиілігі

- Әр пайдаланудан соң өнімді тазалау ұсынылады.

Сақтау

- құрғақ жерде сақтау керек
- жоғары температура көзінен және күн сәулелерінің әсерінен алыс сақтау керек
- сақтау кезінде температураның кенет ауытқуынан қорғау керек
- орамасыз сақтау мүмкін емес
- сақтау шарттары туралы қосымша ақпарат алу үшін МЕМСТ 15150-69 (шарт 1) құжатын қараңыз
- +5-ден +40 °C-қа дейін температурасында қоймада өндірушінің қаптамасында сақтаңыз. Салыстырмалы ылғалдылық 80 % -дан аспауы тиіс.

Тасымалдау

- тасымалдау кезінде өнімді қулатуға және кез келген механикалық ықпал етуге қатаң тыйым салынады
- босату/жүктеу кезінде пакетті қысатын машиналарды пайдалануға рұқсат берілмейді
- тасымалдау шарттары талаптарын МЕМСТ 15150-69 (5 шарт) құжатын оқыңыз
- Қоршаған орта температурасы -50 °C-тан +50 °C-қа дейін тасымалдау рұқсат етілген. Салыстырмалы ылғалдылық 100 %-дан аспауы тиіс.

Қауіпсіздік техникасының нұсқаулары



Барлық қауіпсіздік нұсқаулықтарын және ескертпелерді оқыңыз. Техникалық қауіпсіздік нұсқаулықтарын және ескертпелерді сақтамау тоқтың соғуына, өрт және/немесе ауыр жарақаттануларға алып келуі мүмкін.

Болашақ жұмыстар үшін қауіпсіздік нұсқаулықтары мен ескертпелерді сақтап қойыңыз.

- ▶ Осыларды білмейтін немесе осы ескертпелерді оқымаған адамдарға бұл желімдейтін пистолетті пайдалануға жол бермеңіз.
- ▶ Бұл желімдеу пистолеті балалардың, дене немесе ой қабілеттері шектелген немесе тәжірибесі және білімі аз адамдардың пайдалануына арналмаған. Кері жағдайда дұрыс пайдаланбау және жарақаттанулар қауіпі пайда болады.
- ▶ Осы желімдеу пистолетін 8 жастан асқан балалар және дене, сезім немесе ақыл-ой қабілеттері шектеулі немесе тәжірибесі және білімі жеткіліксіз адамдар олардың қауіпсіздігі үшін жауапты тұлғаның бақылауында болған жағдайда немесе осы тұлғадан желімдеу қаламын қауіпсіз пайдалану туралы нұсқау алып, қатысты тәуекелдерді түсінген жағдайда пайдалана алады. Кері жағдайда дұрыс пайдаланбау және жарақат алу қаупі туындайды.
- ▶ Балаларға абай болыңыз. Балалардың желімдеу пистолетімен ойнамауын қамтамасыз етіңіз.

▶ Балалардың желімдеу пистолетін тазалауына немесе жөндеуіне жол бермеңіз.

- ▶ Әр пайдаланудан алдын электр құралды, кабельді және айырды тексеріңіз. Желімдеу пистолетін өзіңіз ашпаңыз, оны тек білікті маманға және түпнұсқалы бөлшектермен жөндетіңіз. Зақымдалған желімдеу пистолеті, кабель және айыр электр тоғының соғу қауіпін арттырады.
- ▶ Желімдеу пистолетін бақылаусыз қалдырмаңыз.
- ▶ Желімдеу пистолетін ылғал мен жаңбырдан сақтаңыз. Желімдеу пистолетінің ішіне су кірсе, ол электр тоғының соғу қаупін арттырады.
- ▶ Желімдеу пистолетін ылғалды ортада пайдалану қажет болса, автоматты сақтандырғыш ажыратқышын пайдаланыңыз. Автоматты сақтандырғыш ажыратқышын пайдалану тоқ соғу қаупін төмендетеді.
- ▶ Желім өзектерін алауға тастамаңыз.
- ▶ Желімдеу құралын пайдаланудан соң қауіпсіз жерге қойып ораудан алдын толық суытыңыз. Ыстық сопло зиян келтіруі мүмкін.
- ▶ Желімдеу пистолеті штепселінің айыры розеткаға сыйюу қажет. Айырды өзгерту мүмкін емес. Өзгертілмеген айыр және жарамды розеткаларды пайдалану электр тоғының соғу қаупін төмендетеді.
- ▶ Электр сымын орынды қолданыңыз, желімдеу пистолетін тасымалдау, асып қою немесе айырын розеткадан шығару үшін пайдаланбаңыз. Электр сымын жоғары температурадан, майдан, өткір қырлардан, электр құралының қозғалмалы бөлігінен қорғаңыз. Зақымдалған немесе шиеленіскен кабель электр тоғының соғу қаупін арттырады.
- ▶ Ыстық соплоға тимеңіз. Күю қаупі бар.

Өнім және қуат сипаттамасы

Пайдалану нұсқаулығының алдыңғы бөлшегінде берілген суреттерге назар аударыңыз.

Тағайындалу бойынша қолдану

Желімдеу пистолеті, мысалы қағаз, картон, пробка, ағаш, тері, мата, көбік, пластмасса (ПЭ, ПП, ПТФЭ, Styrogor® және жұмсақ ПВХ-дан басқа), керамика, шыны, металл, әйнек және тасты ерітіндісіз желімдеуге арналған.

Бейнеленген құрамды бөлшектер

Суреттегі компоненттердің нөмірлері желімдеу пистолетінің графикалық беттегі суретіне негізделген.

- (1) Қызудан қорғаныс
- (2) Саптама
- (3) Тіреуіш қапсырма

- (4) Беріліс түймесі
- (5) Зарядтау станциясы^{a)}
- (6) Желілік кабель
- (7) Желі индикаторы
- (8) Желімдеу қарындашы^{a)}

a) Бейнеленген құрамдас бөлшектер стандарттық жеткізу көлеміне кірмейді.

Техникалық мәліметтер

Желімдеу пистолеті		GKP 200 CE
Өнім нөмірі		0 601 950 7..
Номиналды тұтынылатын қуат		
– Қыздыру	Вт	500
– Жылы күйде сақтау	Вт	30
Қыздыру уақыты	мин	4
Желімдеу температурасы	°C	200
Желімдеу қуаты	г/мин	20
Желімдеу қарындашының диаметрі	мм	11
Желімдеу қарындашының ұзындығы	мм	45–200
Салмағы ^{A)}	кг	0,40
Қорғаныс класы		□/II

A) Желілік қуат сымсыз және қуат ашасынсыз салмағы Мәліметтер [U] 230 В кесімді кернеуге арналған. Басқа кернеу және елде қабылданған заңдар бұл мәліметтерді өзгертуі мүмкін. Мәндер өнімге байланысты өзгешеленуі мүмкін, сондай-ақ пайдалану және қоршаған орта шарттарына бағынуы мүмкін. Қосымша ақпаратты мына мекенжай бойынша қараңыз: www.bosch-professional.com/wac.

Пайдалану

Пайдалануға ендіру

- **Желілік кернеуге назар аударыңыз!** Ток көзінің кернеуі желімдеу пистолетінің фирмалық тақтайшасындағы мәліметтерге сәйкес келуі тиіс.

Қосу/өшіру

Желімдеу пистолетін **қосу** үшін желілік ашаны розеткаға салыңыз.

Жұмысты бастамас бұрын желімдеу пистолетін 7 мин қыздырыңыз. Ол үшін желімдеу пистолетін тіреуіш қапсырмаға **(3)** қойыңыз.

Желімдеу пистолетін **өшіру** үшін желілік ашаны розеткадан суырып шығарыңыз.

- **Желімдеу құралын падаланудан соң қауіпсіз жерге қойып ораудан алдын толық суытыңыз.** Ыстық сопло зиян келтіруі мүмкін.

Үздіксіз жұмыс режимі

Желімдеу пистолетін енгізілген желілік ашамен үздіксіз жұмыс режимінде пайдалануға болады. Желі индикаторы **(7)** жанып тұруы қажет.

Желімдеу пистолетін жұмыс үзілістерінде жайылған тіреуіш қапсырмаға **(3)** қойыңыз.

Сымсыз жұмыс режимі

Зарядтау станциясы **(5)** (керек-жарақ) сымсыз жұмыс істеуге мүмкіндік береді.

Шығып кеткен желім тұтқырлау болып қалса, желімдеу пистолетін зарядтау станциясында қайтадан қыздырыңыз.

Пайдалану нұсқаулары

- **Адамдар мен жануарларды ыстық желім мен шүмек ұшынан қорғаңыз.** Желім мен шүмек ұшы шамамен 200 °C-қа дейін қызып, қуя қауіпі туындайды. Егер ыстық желім теріге тисе, тиген жерін мұздай су ағыны астында бірнеше минут ұстаңыз. Ыстық желімді теріден кетіруге әрекеттенбеңіз.

Тек желімдеу пистолетінің өндірушісі ұсынған және өндеу температурасы үшін жарамды желімдерді пайдаланыңыз.

Желімденген қоспалар ылғалдылық немесе жылылық әсерімен ажырауы мүмкін.

- **Ұзақ жұмыс үзілістерінде желілік ашаны сурып алыңыз.**

Жылу аккумуляторы арқылы желімдеу пистолетін қыздырғаннан кейін өшірулі күйінде де пайдалануға болады. Егер шыққан желім тұтқыр болса, желілік ашаны қайтадан розеткаға енгізіңіз.

Желімді дайындау

Желімделетін жерлер таза, құрғақ және майсыз болуы қажет.

Желімденетін материалдар, және астындағы табандары жай жағылатын немесе жанатын болуы мүмкін емес. Ыстыққа сезімді материалдардың сәйкестігін сынақ дайындамада тексеріңіз.

Қоршау температурасымен желімденетін материалдар +5 °C суық және +50 °C ыстық болмауы қажет.

Желімді жылдам суытатын материалдарды ыстық ауа пистолетімен алдын ала ысыту керек.

Желімдеу

Желімдеу пистолетін қыздырыңыз.

Материал үшін жарамды желімдеу қаламын **(8)** желімдеу пистолетіне артқы жақтан енгізіңіз.

Беріліс түймесін **(4)** қатты басыңыз.

Желімді бір жағына жағыңыз.

Жабыстырылатын материалдарды желімдегеннен кейін дереу шамамен 10–30 секундқа бір-біріне қысыңыз. Желімдеу жерін осы уақытта түзетуге болады.

Шамамен 2 минут ішінде суығаннан кейін желімденген жерді пайдалануға болады.

Желімдеу пистолетін желімдеу әрекеттерінің арасында доға тәрізді тірекке **(3)** қойыңыз.

- **Ыстық желімге тиіп кетуден сақтаныңыз.** Өткізетін материалдарды қысу үшін силикондық төсемді пайдаланыңыз.

Шүмекті ауыстыру

Саптаманы (2) тек жылы күйде алмастыруға болады. Ол үшін желімдеу пистолетін 4 мин қыздырыңыз.

- ▶ **Шүмекті алмастыру кезінде қорғаныш қолғап киіп жүріңіз. Қыздырылған шүмекті тек ыстықтан қорғаныс тетігінен (1) ұстап тұрыңыз.** Ыстық шүмек ұшында күйіп қалу қаупі туындайды.

Жаңа шүмекті (2) қолмен берік тартыңыз.

Пайдалану кеңестері

Материал/дайындама	Ұсыныс
үлкен көлемді, ұзын дайындамалар	Желімді нүктелі түрде қолданыңыз
ілімді материалдар (мысалы, маталар)	Желімді сызық түрінде қолданыңыз

- ▶ **Ешқандай жанатын ерітінділерді желімдеу жерлерін тазалау үшін пайдаланбаңыз.** Ерітінді қалдықтары ыстық желім арқылы тұтанып кетуі немесе зиянды булар пайда болуы мүмкін.

Киімге жабысқан желім кетпейді.

Желімденген жайларға лак жағу мүмкін.

Техникалық күтім және қызмет

Қызмет көрсету және тазалау

- ▶ **Желімдеу пистолетінде кез келген жұмыстарды өткізбес бұрын желілік ашаны розеткадан суырып шығарыңыз.**
- ▶ **Жақсы әрі сенімді жұмыс істеу үшін желімдеу пистолетін таза ұстаңыз.**

Егер байланыс сымын алмастыру қажет болса, қауіпсіздіктің төмендеуіне жол бермеу үшін осы жұмыс тек **Bosch** компаниясы немесе **Bosch** электр құралдары бойынша өкілетті қызмет көрсету орталықтарында жүргізілуі тиіс.

Желім қатқаннан кейін оны өтпейтін затпен жоюға болады. Тазалау үшін ешқандай ерітінділерді пайдаланбаңыз. Желімдеу жерлерін қажет болса ысыту арқылы ажыратуға болады.

Желімдеу пистолетіне зақым келтірмес үшін салынған желімдеу қаламын (8) желімдеу пистолетінің артынан шығаруға болмайды.

Тұтынушыға қызмет көрсету және пайдалану кеңестері

Қызмет көрсету орталық өнімді жөндеу және күтім, сондай-ақ қосалқы бөлшектер туралы сұрақтарыңызға жауап береді. Құрамалық сызбаны және қосалқы бөлшектер бойынша деректерді келесі сайтта таба аласыз: www.bosch-pt.com

Құралды пайдалану бойынша кеңес беретін Bosch қызметкерлер тобы өнімдеріміз және оларға арналған қосалқы бөлшектер бойынша сұрақтарыңызға жауап беруге дайын.

Сұрақтарыңызды қойғаныңызда және қосалқы бөлшектерге тапсырыс бергеніңізде әрқашан міндетті түрде өнімнің зауыттық тақтасасындағы 10-санды өнім нөмірін атаңыз.

Өндіруші талаптары мен нормаларының сақталуымен электр құралын жөндеу және кепілді қызмет көрсету барлық мемлекеттер аумағында тек “Роберт Бош” фирмалық немесе авторизацияланған қызмет көрсету орталықтарында орындалады. ЕСКЕРТУ! Заңсыз жолмен әкелінген өнімдерді пайдалану қауіпті, денсаулығыңызға зиян келтіруі мүмкін. Өнімдерді заңсыз жасау және тарату әкімшілік және қылмыстық тәртіп бойынша Заңмен қудаланады.

Қазақстан

Тұтынушыларға кеңес беру және шағымдарды қабылдау орталығы:

“Роберт Бош” (Robert Bosch) ЖШС

Алматы қ.,
Қазақстан Республикасы
050012

Муратбаев к., 180 үй

“Гермес” БО, 7 қабат

Тел.: +7 (727) 331 31 00

Факс: +7 (727) 233 07 87

E-Mail: ptka@bosch.com

Сервистік қызмет көрсету орталықтары мен қабылдау пунктерінің мекен-жайы туралы толық және өзекті ақпаратты Сіз: www.bosch-professional.kz ресми сайттан ала аласыз

Сервистік орталықтардың мекенжайларын мұнда таба аласыз:

www.bosch-pt.com/serviceaddresses

Кәдеге жарату

Желімдеу пистолеттерін, керек-жарақтар мен орауыштарды қоршаған орта үшін қауіпсіз жолмен кәдеге жарату орнына жіберу қажет.



Желімдеу пистолеттерін тұрмыстық қоқысқа тастамаңыз!

Тек қана ЕО елдері үшін:

Әрі қарай пайдалануға жарамайтын электр құрылғыларын бөлек кәдеге жарату керек. Арнайы қоқыс жинау жүйелерін пайдаланыңыз.

Лайықсыз түрде кәдеге жаратылған жағдайда, ескі электр және электрондық құралдар, оларда қауіпті заттардың бар болуы ықтималдығы себебінен, қоршаған ортаға және адамдардың денсаулығына қауіпті түрде әсер етуі мүмкін.

Română

Instrucțiuni privind siguranța



Citiți toate indicațiile și instrucțiunile de siguranță. Nerespectarea instrucțiunilor și indicațiilor de siguranță poate provoca electrocutare, incendiu și/sau răniri grave.

Păstrați toate instrucțiunile și indicațiile de siguranță în vederea utilizărilor viitoare.

- ▶ **Nu lăsați să lucreze cu pistolul de lipit persoane care nu sunt familiarizate cu acesta sau care nu au citit prezentele instrucțiuni.**
- ▶ **Acest pistol de lipit nu este destinat utilizării de către copii și persoane cu capacități fizice, senzoriale sau intelectuale limitate sau lipsite de experiență și cunoștințe.** În caz contrar există pericol de manevrare greșită și răniri.
- ▶ **Acest pistol de lipit poate fi folosit de către copiii mai mari de 8 ani și de către persoane cu capacități fizice, senzoriale sau intelectuale limitate sau lipsite de experiență și cunoștințe, numai dacă acestea sunt supravegheate sau sunt instruite referitor la folosirea sigură a pistolului de lipit și înțeleg pericolele pe care le implică aceasta.** În caz contrar, există pericolul de manevrare greșită și de rănire.
- ▶ **Supravegheați copiii.** Astfel veți avea siguranța că, copiii nu se joacă cu pistolul de lipit.
- ▶ **Copiii au voie să curețe și să întrețină pistolul de lipit numai dacă sunt supravegheați.**

- ▶ **Înainte de utilizare, verificați pistolul de lipit, cablul și ștecherul. Nu deschideți singuri pistolul de lipit și permiteți repararea acestuia numai de către personal de specialitate corespunzător calificat și numai cu piese de schimb originale.** Pistoalele de lipit, cablurile și ștecherile defecte măresc riscul de electrocutare.
- ▶ **Nu lăsa nesupravegheat pistolul de lipit.**
- ▶ **Feriți pistolul de lipit de ploaie sau umezeală.** Pătrunderea apei într-un pistol de lipit mărește riscul de electrocutare.
- ▶ **Atunci când nu poate fi evitată utilizarea pistolului de lipit în mediu umed, folosiți un întrerupător automat de protecție împotriva tensiunilor periculoase.** Întrebuițarea unui întrerupător automat de protecție împotriva tensiunilor periculoase reduce riscul de electrocutare.
- ▶ **Nu aruncați în foc batoanele de lipit.**
- ▶ **După utilizare, puneți jos în condiții de siguranță pistolul de lipit și lăsați-l să se răcească complet înainte de a-l pune la o parte.** Duza fierbinte poate provoca pagube.
- ▶ **Ștecherul pistolului de lipit trebuie să fie potrivit prizei electrice. Nu este în niciun caz permisă modificarea ștecherului.** Ștecherile nemodificate și prizele corespunzătoare diminuează riscul de electrocutare.
- ▶ **Nu schimbați destinația cablului folosindu-l pentru transportarea sau suspendarea pistolului de lipit ori pentru a trage ștecherul afară din priză. Feriți cablul de căldură, ulei, muchii ascuțite sau componente aflate în mișcare.** Cablurile deteriorate sau incurcate măresc riscul de electrocutare.
- ▶ **Nu atingeți duza fierbinte.** Există pericolul de arsuri.

Descrierea produsului și a performanțelor sale

Vă rugăm să țineți seama de imaginile din partea din față a instrucțiunilor de folosire.

Utilizare conform destinației

Pistolul de lipit este destinat lipirii fără solvent, de exemplu a hârtiei, cartonului, plutei, lemnului, pielii, textilelor, materialului spongios, maselor plastice (în afară de PE, PP, PTFE, Styropor® și PVC moale), plăcilor ceramice, porțelanului, metalului, sticlei și pietrei.

Componentele ilustrate

Numerotarea componentelor ilustrate se referă la schița pistolului de lipit de pe pagina grafică.

- (1) Scut termic
- (2) Duză
- (3) Suport de sprijin
- (4) Tastă de dozare

- (5) Stație de încărcare^{a)}
- (6) Cablu de alimentare electrică
- (7) Indicator de alimentare
- (8) Baton de adeziv^{a)}

a) Acest accesoriu nu este inclus în setul de livrare standard.

Date tehnice

Pistol de lipit		GKP 200 CE
Număr de identificare		0 601 950 7..
Putere nominală		
– Încălzire	W	500
– Menținerea căldurii	W	30
Timp de încălzire	min	4
Temperatură de lipire	°C	200
Capacitate de lipire	g/min	20
Diametru baton de adeziv	mm	11
Lungime baton de adeziv	mm	45 - 200
Greutate ^{A)}	kg	0,40
Clasa de protecție		□/II

A) Greutate fără cablu de racordare la rețea și fără fișă de rețea
 Specificațiile sunt valabile pentru o tensiune nominală [U] de 230 V.
 În cazul unor tensiuni diferite și al unor modele de execuție specifice anumitor țări, aceste specificații pot varia.

Valorile pot varia în funcție de produs și sunt supuse condițiilor de utilizare, precum și condițiilor de mediu. Pentru informații suplimentare, accesează www.bosch-professional.com/wac.

Funcționare

Punere în funcțiune

- ▶ **Atenție la tensiunea din rețeaua de alimentare cu energie electrică!** Tensiunea sursei de curent trebuie să coincidă cu specificațiile de pe plăcuța cu date tehnice a pistolului de lipit.

Pornirea/Oprirea

Pentru **conectarea** pistolului de lipit, introduce fișa de rețea în priză.

Înainte de începerea lucrului, lasă pistolul de lipit să se încălzească timp de aproximativ 7 min. Pentru aceasta, așază pistolul de lipit pe suportul de sprijin (3).

Pentru **deconectarea** pistolului de lipit, scoate fișa de rețea din priză.

- ▶ **După utilizare, puneți jos în condiții de siguranță pistolul de lipit și lăsați-l să se răcească complet înainte de a-l pune la o parte.** Duza fierbinte poate provoca pagube.

Funcționarea continuă

Pistolul de lipit poate funcționa continuu cu fișa de rețea conectată. Indicatorul de alimentare (7) trebuie să se aprindă.

În pauzele de lucru, așază pistolul de lipit pe suportul de sprijin depliat (3).

Funcționarea fără cablu

Funcționarea fără cablu este posibilă în conexiune cu stația de încărcare (5) (accesoriu).

Dacă adezivul scurs este vâcos, încălzește din nou pistolul de lipit în stația de încărcare.

Instrucțiuni de lucru

- ▶ **Protejați persoanele și animalele împotriva contactului cu creionul de lipit și cu capul duzei care sunt fierbinți.** Adezivul și vârful duzei se încălzesc până la 200 °C, comportând pericolul de arsuri. Dacă adezivul fierbinte intră în contact cu pielea, clătiți imediat locul respectiv sub jet de apă rece timp de câteva minute. Nu încercați să îndepărtați adezivul fierbinte de pe piele.

Utilizează numai adezivi care sunt recomandați de producătorul pistolului de lipit și care sunt adecvați pentru temperatura de prelucrare.

Îmbinările lipite se pot desface sub acțiunea umezelii sau a căldurii.

- ▶ **În cazul pauzelor de lucru mai lungi, scoate din priză fișa de rețea.**

Datorită acumulatorului de căldură, pistolul de lipit poate fi utilizat după încălzire chiar și atunci când este deconectat. Dacă adezivul scurs devine mai vâcos, introdu din nou în priză fișa de rețea.

Pregătirea lipirii

Locurile de lipire trebuie să fie curate, uscate și degresate. Materialele care urmează a fi lipite cât și suprafața de lucru nu trebuie să fie inflamabile sau combustibile.

Efectuați în prealabil un test de compatibilitate al materialelor termosensibile pe un eșantion de lucru.

Temperatura ambiantă și piesele ce urmează a fi lipite nu trebuie să fie mai reci de +5 °C și nici mai calde de +50 °C.

Materialele care răcesc rapid adezivul ar trebui încălzite preliminar cu pistolul cu aer cald.

Lipire

Lasă pistolul de lipit să se încălzească.

Introdu batonul de adeziv corespunzător materialului (8) în partea din spate a pistolului de lipit.

Apăsăți cu presiune moderată tasta de dozare (4).

Aplicați adezivul pe o latură.

După aplicarea adezivului, presați imediat împreună timp de aproximativ 10 până la 30 de secunde materialele care trebuie lipite. Acum încă mai este posibilă corectarea lipiturii.

După un timp de răcire de aproximativ 2 minute, lipitura poate fi pusă sub sarcină.

În intervalele dintre procesele de lipire, așază pistolul de lipit pe suportul de sprijin (3).

- ▶ **Aveți grijă să nu intrați în contact cu adezivul fierbinte.** Pentru a presa împreună materiale transparente, folosiți un strat suport din silicon.

Înlocuirea duzelor

Duza (2) poate fi înlocuită numai în stare caldă. Pentru aceasta, încălzește pistolul de lipit timp de aproximativ 4 min.

- **Poartă mănuși de protecție atunci când înlocuiești duza. Prinde duza încălzită ținând-o numai de protecția termică (1).** În cazul contactului cu vârful fierbinte al duzei există pericolul de arsuri.

Strânge manual duza nouă (2).

Sfaturi de utilizare

Material/Piesă de lucru	Recomandare
piese de lucru cu suprafață mare, lungi	aplică punctiform adezivul
materiale flexibile (de exemplu, textile)	aplică liniar adezivul

- **Nu folosiți solvenți inflamabili pentru curățarea locurilor de lipire.** La contactul cu adezivul fierbinte, resturile de solvenți se pot aprinde sau pot degaja vapori nocivi.

Reziduurile de adeziv de pe îmbrăcăminte nu pot fi îndepărtate.

Porțiunile lipite pot fi lăcuite sau vopsite.

Întreținere și service

Întreținerea și curățarea

- **Înainte de efectuarea oricăror intervenții la pistolul de lipit, scoate din priză fișa de rețea.**
- **Păstrați pistolul de lipit curat pentru a putea lucra bine și sigur.**

Dacă este necesară înlocuirea cablului de racordare, pentru a evita periclitarea siguranței în timpul utilizării, această operație se va executa de către **Bosch** sau de către un centru de service autorizat pentru scule electrice **Bosch**.

După ce adezivul s-a întărit, îl puteți îndepărta cu un obiect țesit. Nu folosiți solvenți pentru curățare. Dacă este necesar, lipiturile se desfac tot prin încălzire.

Pentru a se preveni deteriorarea pistolul de lipit, batonul de adeziv (8) introdus nu poate fi scos prin tragere spre înapoi din pistolul de lipit.

Serviciu de asistență tehnică post-vânzări și consultanță clienți

Serviciul nostru de asistență tehnică post-vânzări răspunde întrebărilor dumneavoastră privind întreținerea și repararea produsului dumneavoastră, cât și în ceea ce privește piesele de schimb. Desene explodate și informații cu privire la piesele de schimb găsiți și la: www.bosch-pt.com

Echipa de consultanță clienți Bosch vă răspunde cu plăcere la întrebări privind produsele noastre și accesoriile acestora. În caz de reclamații și comenzi de piese de schimb, vă rugăm să indicați neapărat numărul de identificare compus din 10 cifre, conform plăcuței indicatoare a tipului produsului.

România

Robert Bosch SRL
PT/MKV1-EA
Service scule electrice
Strada Horia Măcelariu Nr. 30-34, sector 1
013937 București
Tel.: +40 21 405 7541
Fax: +40 21 233 1313
E-Mail: BoschServiceCenter@ro.bosch.com
www.bosch-pt.ro

Alte adrese de service găsiți la:

www.bosch-pt.com/serviceaddresses

Eliminare

Pistoalele de lipit, accesoriile și ambalajele trebuie să fie predate la un centru de reciclare ecologică.



Nu elimina pistoalele de lipit împreună cu deșeurile menajere!

Numai pentru statele membre UE:

Aparatele electrice scoase din uz trebuie eliminate separat. În acest scop, utilizează sistemele de colectare prevăzute special.

În cazul evacuării necorespunzătoare la deșeuri, produsele electrice și electronice uzate pot avea efecte dăunătoare asupra mediului și sănătății oamenilor, din cauza posibilei existențe a unor materiale periculoase.

Български

Указания за сигурност



Прочетете внимателно всички указания и инструкции за безопасност. Пропуски при спазването на инструкциите за безопасност и указанията за работа могат да имат за последиствие токов удар, пожар и/или тежки травми.

Съхранявайте тези указания на сигурно място.

- **Не допускайте с pistoleta за лепене да работят лица, които не са запознати с нея.**

- **Този pistolet за лепене не е предназначен за ползване от деца и лица с ограничени физически, сензорни или душевни способности или от лица с недостатъчно познания и опит. В противен случай съществува опасност от**

неправилно ползване и трудови злополуки.

- ▶ **Този пистолет за лепене може да бъде използван от деца от 8 годишна възраст и лица с ограничени физически, сензорни или душевни способности или от лица с недостатъчно познания и опит ако са под непосредствен надзор на отговорно за безопасността им лице или са били запознати от него с начина на работа с пистолета за лепене и свързаните с това опасности.** В противен случай съществува опасност от неправилно ползване и трудови злополуки.
- ▶ **Контролирайте децата.** Така се предотвратява опасността деца да играят с пистолета за лепене.
- ▶ **Не се допуска почистването и техническото обслужване на пистолета за лепене да се извършва от деца без непосредствен надзор.**
- ▶ **Винаги преди ползване проверявайте пистолета за лепене, захранващия кабел и щепсела.** Не се опитвайте сами да отваряте пистолета за лепене; **допускайте ремонти да бъдат извършвани само от квалифицирани техници и само с използване на оригинални резервни части.** Повредени пистолети за лепене, захранващи кабели и щепсели увеличават опасността от токов удар.
- ▶ **Не оставяйте включения пистолет за лепене без надзор.**
- ▶ **Предпазвайте пистолета за лепене от дъжд и влага.** Проникването на вода в пистолета за лепене повишава опасността от токов удар.
- ▶ **Ако се налага използването на пистолета за лепене във влажна среда, използвайте предпазен прекъсвач за утечни токове.** Използването на предпазен прекъсвач за утечни токове намалява опасността от възникване на токов удар.

- ▶ **Не хвърляте стиковите с лепило в огъня.**
- ▶ **Поставете сигурно пистолета за лепене след употреба и го оставете да се охлади достатъчно, преди да го върнете в опаковката му.** Горещата дюза може да причини щети.
- ▶ **Щепселът на пистолета за лепене трябва да е подходящ за ползвания контакт. В никакъв случай не се допуска изменение на конструкцията на щепсела.** Ползването на оригинални щепсели и контакти намалява риска от възникване на токов удар.
- ▶ **Не използвайте захранващ кабел за цели, за които той не е предвиден, напр. за да носите пистолета за лепене за кабела или да извадите щепсела от контакта. Предпазвайте кабела от нагряване, омасляване, допир до остри ръбове или до подвижни звена на машини.** Повредени или усукани кабели увеличават риска от възникване на токов удар.
- ▶ **Не докосвайте горещата дюза.** Има опасност от изгаряне.

Описание на продукта и дейността

Моля, вземете под внимание фигурите в началото на ръководството за експлоатация.

Предназначение на електроинструмента

Пистолетът за лепене е предназначен за залепване без ползване на разтворители, напр. на хартия, картон, корк, дърво, кожа, текстил, пенопласти, пластмаси (без PE, PP, PTFE, Styrogor® и мек PVC), керамика, порцелан, метал, стъкло и каменни материали.

Изобразени елементи

Номерирането на изобразените компоненти се отнася до фигурите на пистолета за лепене на графичната страница.

- (1) Защита от топлина
- (2) Дюза
- (3) Опорна скоба
- (4) Бутон за подаване
- (5) Зарядна станция^{a)}
- (6) Захранващ кабел
- (7) Мрежова индикация
- (8) Стик с лепило^{a)}

a) Тази принадлежност не е включена в стандартната окомплектовка на доставката.

Технически данни

Пистолет за лепене	GKP 200 CE	
Каталожен номер		0 601 950 7..
Номинална консумирана мощност		
- Нагряване	W	500
- Подгряване	W	30

Пистолет за лепене		GKP 200 CE
Време на нагряване	min	4
Температура на лепене	°C	200
Производителност при лепене	g/min	20
Диаметър на стиковите с лепило	mm	11
Дължина на стиковите с лепило	mm	45–200
Тегло ^{A)}	kg	0,40
Клас на защита		□/II

A) Тегло без мрежови проводник и без щепсел
Данните важат за номинално напрежение [U] от 230 V. При отклоняващи се напрежение и при специфични за отделни изпълнения тези данни могат да варират.

Стойностите могат да варират според продукта и да зависят от условията на употреба и на околната среда. Допълнителна информация на www.bosch-professional.com/wac.

Работа с електроинструмента

Пускане в експлоатация

► **Съобразявайте се с напрежението на захранващата мрежа!** Напрежението на захранващата мрежа трябва да съответства на данните, написани на табелката на пистолета за лепене.

Включване и изключване

За **включване** на пистолета за лепене пхнете щепсела в контакта.

Преди започване на работа оставете пистолета за лепене да се загрее за прибл. 7 min. Поставете пистолета за лепене за целта върху подпорната скоба (3).

За **изключване** на пистолета за лепене изтеглете щепсела от контакта.

► **Поставете сигурно пистолета за лепене след употреба и го оставете да се охлади достатъчно, преди да го върнете в опаковката му.** Горещата дюза може да причини щети.

Непрекъсната работа

Пистолетът за лепене може да бъде използван в непрекъснат режим на работа с включен щепсел в контакта. Мрежовата индикация (7) трябва да свети.

Поставяйте пистолета за лепене по време на паузите върху разтворената подпорна скоба (3).

Работа без захранващ кабел

В комбинация със зарядната станция (5) (не е включена в окомплектовката) е възможно да работите без захранващ кабел.

Когато вискозитетът на изтичащото лепило се увеличи, поставете пистолета за лепене в зарядната станция отново.

Указания за работа

► **Пазете хора и животни от горещото лепило и върха на дюзата.** Лепилото и върхът на дюзата се нагорещават до 200 °C, съществува опасност от изгаряния. Ако горещо лепило попадне върху кожата, незабавно охладете мястото с обилна струя студена вода. Не се опитвайте да премахнете горещото лепило от кожата.

Използвайте само лепила, които се препоръчват от производителя на пистолета за лепене и са подходящи за температурата на обработка.

Залепените детайли могат да се отделият под действие на влага или топлина.

► **При по-дълги работни паузи изтегляйте щепсела.**

Чрез термалния акумулатор пистолетът за лепене може да се използва и изключен след загреването. Ако излизащото лепило стане по-гъсто, пхнете отново щепсела в контакта.

Подготовка за лепене

Залепваните повърхности трябва да са чисти, сухи и обезмаслени.

Ако материалът е чувствителен към високи температури, предварително го изпробвайте чрез залепване на пробен образец.

Тествайте чувствителните към топлина материали предварително по пробен детайл за пригодност.

Околната температура и залепваните детайли не трябва да са по-студени от +5 °C и по-топли от +50 °C.

Материали, които отнемат топлината на лепилото бързо, трябва предварително да бъдат подгръвани, напр. с пистолет за горещ въздух.

Лепене

Изчакайте пистолетът за лепене да се нагрее.

Вкарайте подходящ за материала лепило стик (8) отзад в пистолета за лепене.

Натиснете с умерен натиск бутона за подаване на лепило (4).

Нанасяйте едностранно лепилото.

Веднага след нанасяне на лепилото притиснете залепваните материали един към друг за прибл. 10 до 30 сек. В този момент все още е възможно коригиране на сглобката.

След прибл. 2 минути охлаждане съединението достига оптималната си здравина.

Поставете пистолета за лепене между процесите за лепене върху опорната скоба (3).

► **Внимавайте никога да не влизате в контакт с горещото лепило.** За притискане на пропускливи материали използвайте силиконова подложка.

Смяна на дюзи

Дюзата (2) може да се сменя само в топло състояние. За целта нагрейте пистолета за лепене за ок. 4 min.

► **При смяна на дюзите носете предпазни ръкавици.** Хващайте загрята дюза само за

термозащитата (1). Върху горещия връх на дюзата има опасност от изгаряне.
Затегнете новата дюза **(2)** на ръка.

Съвети за употреба

Материал/детайл	Препоръка
дълги детайли с голяма повърхност	нанесете лепило на точки
гъвкави материали (напр. текстил)	нанесете лепилото по линия

► **Не използвайте леснозапалими разтворители за почистване на залепваните повърхности.** Вследствие допира до нагорещеното лепило остатъци от разтворителите могат да се възпламенят или да предизвикат отделянето на вредни пари.

Полепнало по дрехи лепило не може да бъде премахнато. Мястото на съединението може да бъде боядисвано.

Поддържане и сервис

Поддържане и почистване

- **Преди извършване на каквито и да е дейности по пистолета за лепене изключвайте щепсела от контакта.**
- **За да работите качествено и сигурно, поддържайте пистолета за лепене чист.**

Когато е необходима замяна на захранващия кабел, тя трябва да се извърши в оторизиран сервис за електроинструменти на **Bosch**, за да се запази нивото на безопасност на **Bosch** електроинструмента.

След като лепилото се втвърди, можете да го отстраните с този предмет. Не използвайте разтворители. При необходимост съединението може да бъде разглобено отново чрез нагриване.

Поставеният стик за лепене **(8)** не бива да се изважда назад от пистолета за лепене, за да не се поврежда пистолета за лепене.

Клиентска служба и консултация относно употребата

Отделът за обслужване на клиенти отговаря на Вашите въпроси относно ремонта и поддръжката на Вашия уред, както и относно резервни части. Чертежи на частите в разглобен вид и информация относно резервни части ще намерите също тук: www.bosch-pt.com

Екипът за консултации за употреба на **Bosch** ще Ви помогне с удоволствие, ако имате въпроси относно нашите уреди и техните принадлежности.

При всякакви уточнителни въпроси и поръчки на резервни части, моля, посочвайте непременно 10-цифрения материален номер, посочен на фирмената табелка на уреда.

България

Robert Bosch SRL
Service scule electrice

Strada Horia Măcelariu Nr. 30–34, sector 1
013937 București, România
Тел.: +359(0)700 13 667 (Български)
Факс: +40 212 331 313
Email: BoschServiceCenterBG@ro.bosch.com
www.bosch-pt.com/bg/bg/

Допълнителни адреси на сервиси ще намерите на:

www.bosch-pt.com/serviceaddresses

Бракуване

Пистолетите за лепене, принадлежностите и опаковките трябва да бъдат подложени на екологична преработка за усвояване на съдържащите се в тях суровини.



Не изхвърляйте пистолетите за лепене при битовите отпадъци!

Само за страни от ЕС:

Негодните за употреба електроинструменти трябва да се изхвърлят разделно. Използвайте предвидените системи за събиране.

При неправилно изхвърляне излезли от употреба електрически и електронни уреди могат да имат вредни ефекти върху околната среда и човешкото здраве поради евентуално наличие на опасни вещества.

Македонски

Безбедносни напомени



Прочитајте ги сите безбедносни напомени и упатства. Грешките настанати како резултат од непридржување до безбедносниите напомени и упатства може да

предизвикаат електричен удар, пожар и/или тешки повреди.

Чувајте ги безбедносниите напомени и упатства за користење и за во иднина.

► **Пистолите за лепене не смее да ги користат лица кои не се запознаени со нив или не ги имаат прочитано овие упатства.**

► **Овој пистол за лепене не е предвиден за користење од страна на деца и лица со ограничени физички, сензорни или ментални способности или недоволно искуство и знаење.**

Инаку постои опасност од погрешна употреба и повреди.

- ▶ **Овој пиштол за лепење може да го користат деца над 8 години и лица со намалени физички, сензорни и ментални способности или недоволно искуство и знаење, доколку се под надзор од лица одговорни за нивната безбедност или се подучени за безбедно ракување со пиштолот за лепење и ги разбираат опасностите кои може да произлезат од тоа.** Инаку постои опасност од погрешна употреба и повреди.
- ▶ **Не ги оставајте децата без надзор.** Така ќе се осигурате дека децата нема да си играат со пиштолот за лепење.
- ▶ **Не ги оставајте децата без надзор за време на чистењето или одржувањето на пиштолот за лепење.**
- ▶ **Пред секое користење, проверете го пиштолот за лепење, кабелот и приклучокот. Не го отворајте сами пиштолот за лепење и оставете го на поправка кај квалификуван стручен персонал кој ќе користи само оригинални резервни делови.** Оштетените пиштоли за лепење, кабел и приклучок го зголемуваат ризикот за електричен удар.
- ▶ **Не го оставајте пиштолот за лепење без надзор.**
- ▶ **Пиштолите за лепење држете ги подалеку од дожд и влага.** Навлегувањето на вода во пиштолот за лепење го зголемува ризикот од електричен удар.
- ▶ **Доколку не може да се избегне користењето на пиштолот за лепење во влажна околина, користете заштитен уред со диференцијална струја.** Употребата на заштитниот уред со диференцијална струја го намалува ризикот од електричен удар.
- ▶ **Не ги фрлајте патроните за лепење во оган.**
- ▶ **По употребата оставете го пиштолот за лепење на безбедно место и целосно нека се олади пред да го**

спакувате. Врелата млазница може да предизвика штети.

- ▶ **Приклучокот на пиштолот за лепење мора да одговара на приклучницата. Приклучокот не смее во никој случај да се замени.** Неменување на прекинувачот и на соодветните приклучници го намалуваат ризикот од електричен удар.
- ▶ **Не го користете кабелот за да го носите пиштолот за лепење, да го закачувате или не го влечете од приклучницата. Држете го кабелот подалеку од топлина, масло, остри рабови или подвижните делови на уредот.** Оштетениот или свиткан кабел го зголемува ризикот за електричен удар.
- ▶ **Не ја допирајте врелата млазница.** Постои опасност од изгореници.

Опис на производот и перформансите

Видете ги илустрациите во предниот дел од упатството за работа.

Употреба со соодветна намена

Пиштолот за лепење е наменет за лепење без раствор на хартија, картон, плута, дрво, кожа, текстил, сунѓер, пластика (освен PE, PP, PTFE, Styropor® и мек PVC), керамика, порцелан, метал, стакло и камен.

Илустрација на компоненти

Нумерирањето на насликаните компоненти се однесува на приказот на пиштолот за лепење на графичката страна.

- (1) Заштита од топлина
- (2) Млазница
- (3) Држач за потпирање
- (4) Копче за движење
- (5) Станица за полнење^{a)}
- (6) Струен кабел
- (7) Приказ за струја
- (8) Стапче за лепило^{a)}

a) Опишаната опрема прикажана на сликите не е дел од стандардниот обем на испорака.

Технички податоци

Пиштол за лепење	GKP 200 CE	
Број на дел		0 601 950 7..
Номинална јачина		
- Загревање	W	500
- Одржување на топлина	W	30
Време на загревање	min	4
Температура на лепење	°C	200
Јачина на лепење	g/min	20

Пиштол за лепење		GKP 200 CE
Дијаметар на стапчето за лепило	mm	11
Должина на стапчето за лепило	mm	45 - 200
Тежина ^{A)}	kg	0,40
Класа на заштита		□/II

A) Тежина без кабел за струја и без приклучок за струја
Податоците важат за номинален напон [U] од 230 V. Овие податоци може да отстапуваат при различни напони, во зависност од изведбата во односната земја.
Вредностите може да варираат во зависност од производот и зависат од примената и условите на животната средина. Повеќе информации може да најдете на www.bosch-professional.com/wac.

Употреба

Ставање во употреба

- **Внимавајте на електричниот напон!** Напонот на струјниот извор мора да одговара на оној кој е наведен на спецификационата плочка на пиштолот за лепење.

Вклучување/исклучување

За **вклучување** на пиштолот за лепило приклучете го мрежниот приклучок во приклучницата.

Оставете го пиштолот за лепило да се загрее прилб. 7 min пред да започнете со работа. За да го направите ова, ставете го пиштолот за лепило на држачот потпирање (3).

За **исклучување** на пиштолот за лепило, извлечете го мрежниот приклучок од приклучницата.

- **По употребата оставете го пиштолот за лепење на безбедно место и целосно нека се олади пред да го спакувате.** Врелата млазница може да предизвика штети.

Континуиран режим

Пиштолот за лепило може да се ракува во континуиран режим со приклучен мрежен приклучок. Приказот за струја (7) мора да свети.

Ставете го пиштолот за лепило за време на паузите на преклопениот држач за потпирање (3).

Безжичен режим

При поврзување со станицата за полнење (5) (опрема) можно е безжично работење.

Ако истеченото лепило стане повискозно, загрејте го пиштолот за лепило во станицата за полнење.

Совети при работењето

- **Заштитете ги лицата и животните од врелата смеса за лепење и врвот на млазницата.** Смесата за лепење и врвот на млазницата стануваат жешки до околу 200 °C постои опасност од изгореници. Доколку со врелата смеса за лепење ја допрете кожата, држете го допреното место неколку минути под ладен млаз

вода. Не се обидувајте да ја отстраните жешката смеса за лепење од кожата.

Користете само смеса за лепење што е препорачана од производителот на пиштолот за лепење и соодветна за работната температура.

Лепливиот спој може да се разложи под влијание на влага или топлина.

- **При подолги паузи на работење извадете го мрежниот приклучок.**

Со зачувувањето топлина пиштолот за лепење може да се користи и исклучен по загревањето. Ако истеченото лепило стане погусто, извадете го мрежниот приклучок од приклучницата.

Подготовка за лепење

Местата на лепење мора да бидат чисти, суви и без маснотии.

Материјалите што се лепат како и подлогата на која се работи, не смеат да бидат лесно запаливи.

Проверете ја претходно отпорноста на топлина на материјалите, на едно парче за проба.

Околната температура и деловите што се лепат не смеат да бидат со температура пониска од +5 °C и повисока од +50 °C.

Материјалите кои брзо ја ладат смесата за лепење треба претходно да се загреат со пиштол на топол воздух.

Лепење

Оставете го пиштолот за лепење да се загрее.

Вметнете го патронот за лепење (8) кој е соодветен за материјалот одзади во пиштолот за лепење.

Со рамномерен притисок притискајте на копчето за придвижување (4).

Нанесете ја смесата за лепење на едната страна.

Притиснете ги материјалите што треба да се залепат веднаш по нанесувањето на смесата за лепење за околу 10 до 30 s. Сè уште е можна корекција на местото на лепење.

По околу 2 min време на ладење местото на лепење се стврдува.

Помеѓу постапките на лепење оставете го пиштолот за лепење на потпорниот држач (3).

- **Внимавајте на тоа да не се дојде во контакт со смесата за лепење.** За залепување на пропустливи материјали користете силиконска подлога.

Промена на млазница

Млазницата (2) може да се менува само кога е топла. За да го направите ова, загрејте го пиштолот за лепило прилб. 4 min.

- **При менување на млазницата носете заштитни ракавици. Фаќајте ја загреаната млазница само на заштитата од топлина (1).** Постои ризик од изгореници од жешкиот врв на млазницата.

Повторно силно затегнете ја млазницата (2).

Совети за примена

Материјал/дел што се обработува	Препорака
Долги делови за обработка со голема површина	Нанесување на смесата за лепење во вид на точки
флексибилни материјали (на пр. текстил)	Нанесување на смесата за лепење во форма на линија

- ▶ **Не користете запаливи растворувачи за чистење на местата на лепење.** Остатоките од растворувачи може да се запалат поради врелиот лепак или да создаде штетна пара.

Остатоките од смеса за лепење на облеката не може да се отстранат.

Местата на лепење може да се лакираат.

Одржување и сервис

Одржување и чистење

- ▶ **Пред било каква интервенција на пиштолот за лепење, извлекете го мрежниот приклучок од приклучниците.**
- ▶ **Одржувајте ја чистотата на пиштолот за лепење, за да може добро и безбедно да работите.**

Доколку е потребно користење на приклучен кабел, тогаш набавете го од **Bosch** или специјализирана продавница за **Bosch**-електрични алати, за да избегнете загрозување на безбедноста.

Откако ќе се зацврсти смесата за лепење, може да ја отстраните со тап предмет. Не користете раствор при чистењето. Местата на лепење може повторно да се одлепат со загревање.

Вметнатото стапче за лепење (8) не смее да се извади од задниот дел на пиштолот за лепење, за да не се оштети пиштолот за лепење.

Сервисна служба и совети при користење

Сервисната служба ќе одговори на Вашите прашања во врска со поправката и одржувањето на Вашиот производ како и резервните делови. Експлодирани цртежи и информации за резервни делови може да се најдат и на: www.bosch-pt.com

Тимот за советување при користење на Bosch ќе Ви помогне доколку имате прашања за нашите производи и опрема.

За сите прашања и нарачки на резервни делови, Ве молиме наведете го 10-цифрениот број од спецификационата плочка на производот.

Северна Македонија

Д.Д. Електрис

Сава Ковачевиќ 47Њ, број 3

1000 Скопје

Е-пошта: dimce.dimcev@servis-bosch.mk

Интернет: www.servis-bosch.mk

Тел./факс: 02/ 246 76 10

Моб.: 070 595 888

Д.П.Т.У "РОЈКА"

Јани Лукровски бб; Т.Ц Автокоманда локал 69

1000 Скопје

Е-пошта: servisrojka@yahoo.com

Тел: +389 2 3174-303

Моб: +389 70 388-520, -530

Дополнителни адреси за сервиси може да се најдат на:

www.bosch-pt.com/serviceaddresses

Отстранување

Пиштолите за лепење, опремата и амбалажите треба да се отстранат на еколошки прифатлив начин.



Не ги фрлајте пиштолите за лепење во домашната канта за отпадоци!

Само за земјите од ЕУ:

Електричните уреди што веќе не се употребливи мора да се фрлаат посебно. Користете ги предвидените системи за собирање.

Доколку се фрли неправилно, отпадната електрична и електронска опрема може да има штетни ефекти врз животната средина и здравјето на луѓето поради можното присуство на опасни материи.

Srpski

Bezbednosne napomene



Pročitajte sva upozorenja i uputstva.

Propusti u poštovanju napomena za sigurnost i uputstava mogu da prouzrokuju električni udar, požar i/ili teške povrede.

Čuvajte sva upozorenja i uputstva za budućnost.

- ▶ **Ne dozvolite da pištolj za lepljenje koriste lica, koja ga nisu upoznala ili nisu pročitala uputstva.**

- ▶ **Ovaj pištolj za lepljenje nije predviđen za to da ga koriste deca i lica sa ograničenim psihičkim, senzornim ili duševnim sposobnostima ili nedostatkom iskustva i znanja. U suprotnom postoji opasnost od pogrešnog rukovanja i povreda.**

- ▶ **Ovaj pištolj za lepljenje mogu da koriste deca od 8 godina i lica sa**

ograničenim psihičkim, senzoričkim ili duševnim sposobnostima ili lica sa nedostatkom iskustva i znanja, ukoliko ih nadzire lice koje je odgovorno za njihovu sigurnost ili ako ih ono uputi u siguran rad sa pištoljem za lepljenje, i ako razumeju sa time povezane opasnosti. U suprotnom postoji opasnost od pogrešnog rukovanja i povreda.

- ▶ **Nadzirite decu.** Na taj način se uveravate, da se deca ne igraju sa pištoljem za lepljenje.
- ▶ **Čišćenje i održavanje pištolja za lepljenje ne smeju da vrše deca bez nadzora.**
- ▶ **Pre svake upotrebe prekontrolišite pištolj za lepljenje, kabl i utikač. Nemojte samostalno da otvarate pištolj za lepljenje i prepustite isključivo stručnom osoblju da vrši popravke i isključivo sa originalnim rezervnim delovima.** Oštećeni pištolji za lepljenje, kablovi i utikači povećavaju rizik od strujnog udara.
- ▶ **Nemojte ostavljati pištolj za lepljenje bez nadzora.**
- ▶ **Držite aparat što dalje od kiše ili vlage.** Prodor vode u pištolj za lepljenje povećava rizik od električnog udara.
- ▶ **Ako rad pištolja za lepljenje ne može da se izbegne u vlažnoj okolini, koristite prekidač strujne zaštite pri kvaru.** Upotreba prekidača strujne zaštite pri kvaru smanjuje rizik od električnog udara.
- ▶ **Lepak u stiku nemojte bacati u vatru.**
- ▶ **Posle upotrebe, pažljivo odložite pištolj za lepljenje i ostavite da se potpuno ohladi, pre nego što ga spakujete.** Vrela mlaznica može načiniti ozlede.
- ▶ **Priključni utikač pištolja za lepljenje mora odgovarati utičnici. Utikač ne sme nikako da se menja.**
Nepromenjeni utikači i odgovarajuće utičnice smanjuju rizik električnog udara.
- ▶ **Nemojte zloupotrebljavati kabl, kako biste nosili pištolj za lepljenje ili ga okačili, niti u izvlačenje utikača iz utičnice. Držite kabl dalje od vreline, ulja, oštrih ivica ili delova uređaja koji se pokreću.** Oštećeni ili uvrnuti kablovi povećavaju rizik električnog udara.
- ▶ **Ne dodirujte vrelu mlaznicu.** Postoji opasnost od nastanka opekotina.

Opis proizvoda i primene

Molimo pogledajte slike na prednjem delu uputstva za upotrebu.

Upotreba prema svrsi

Pištolj za lepljenje je predviđen za lepljenje bez rastvarača npr. papira, kartona, plute, drveta, kože, tekstila, penastog materijala, plastike (osim PE, PP, PTFE, Styropor® i mekog PVC-a), keramike, porculana, metala, stakla i kamena.

Komponente sa slike

Numeracija prikazanih komponenti se odnosi na prikaz pištolja za lepljenje na grafičkoj stranici.

- (1) Zaštita od toplote
- (2) Mlaznica
- (3) Potporni držač
- (4) Taster za pomeranje
- (5) Stanica za punjenje^{a)}
- (6) Mrežni kabl
- (7) Indikator za mrežu
- (8) Lepak u stiku^{a)}

a) **Ovaj pribor ne spada u standardni obim isporuke.**

Tehnički podaci

Pištolj za lepljenje	GKP 200 CE	
Broj artikla		0 601 950 7..
Nominalna ulazna snaga		
– Zagrevanje	W	500
– Održavanje toplote	W	30
Vreme zagrevanja	min	4
Temperatura za lepljenje	°C	200
Snaga lepljenja	g/min	20
Prečnik lepka u stiku	mm	11
Dužina lepka u stiku	mm	45–200
Težina ^{A)}	kg	0,40
Klasa zaštite		□/II

A) Težina bez voda za priključak na mrežu i bez mrežnog utikača
Podaci važe za nominalne napone [U] od 230 V. Kod napona koji odstupaju i izvođenja specifičnih za zemlje ovi podaci mogu da variraju.

Vrednosti mogu da se razlikuju u zavisnosti od proizvoda i zavise od uslova upotrebe i uslova iz okoline. Dodatne informacije možete pogledati na adresi www.bosch-professional.com/wac.

Rad

Puštanje u rad

- ▶ **Obratite pažnju na napon mreže!** Napon strujnog izvora mora biti usaglašen sa podacima na tipskoj pločici pištolja za lepak.

Uključivanje/isključivanje

Za **uključivanje** pištolja za lepljenje, utaknite mrežni utikač u utičnicu.

Pištolj za lepljenje zagrevajte oko 7 min pre početka rada. Za to odložite pištolj za lepljenje na potporni držač **(3)**.

Za **isključivanje** pištolja za lepljenje izvucite mrežni utikač iz utičnice.

- ▶ **Posle upotrebe, pažljivo odložite pištolj za lepljenje i ostavite da se potpuno ohladi, pre nego što ga spakujete.** Vrela mlaznica može načiniti ozlede.

Kontinuirani režim rada

Pištolj za lepljenje može sa mrežnim utikačem da radi u kontinuiranom režimu rada. Indikator za mrežu **(7)** mora da svetli.

Tokom pauza u radu odložite pištolj za lepljenje na potporni držač **(3)**.

Bežični režim rada

Uz stanicu za punjenje **(5)** (pribor) je moguć bežičan rad.

Ako lepak koji je iscurio postane viskozniiji, ponovo zagrejte pištolj za lepljenje na stanici za punjenje.

Uputstva za rad

- ▶ **Zaštite osobe i životinje od vrelog sredstva za lepljenje i vrha mlaznice.** Lepak i vrh mlaznice imaju oko 200 °C, postoji opasnost od opekotina. Ako vreo lepak dođe u kontakt sa kožom, to mesto odmah držite nekoliko minuta pod mlazom hladne vode. Nemojte da pokušavate da skinete vreo lepak sa kože.

Koristite isključivo lepak koji je proizvođač pištolja za lepljenje preporučio i koji je pogodan za temperaturu obrade.

Slepljena mesta se mogu odvojiti pod uticajem vlage ili toplote.

- ▶ **Kod dugih pauza u radu izvucite mrežni utikač.**

Zahvaljujući akumulatoru toplote, pištolj za lepak se može koristiti i kada je isključen nakon što se zagreje. Ako lepak koji je iscurio postane viskozniiji, ponovo uključite mrežni utikač u utičnicu.

Priprema lepljenja

Mesta za lepljenje moraju biti čista, suva i bez masti.

Materijali koje se lepe, kao i podloga na kojoj se radi, ne smeju biti lako zapaljivi.

Testirajte materijale koji su osetljivi na toplotu prvo na nekom probnom radnom komadu da li su sigurni.

Okolna temperatura i komadi koji se lepe ne smeju da budu hladniji od +5 °C niti topliji od +50 °C.

Materijali, koji brzo hlade lepak treba da se zagreju pomoću pištolja za vreo vazduh.

Lepljenje

Sačekajte da se pištolj za lepljenje zagreje.

Stavite lepak u stiku **(8)**, koji odgovara materijalu, od pozadi u pištolj za lepak.

Pritisnite umereno taster za pomeranje **(4)**.

Nanesite lepak sa jedne strane.

Materijale koji treba da se zalepe, odmah nakon nanošenja lepka spojite i stiskajte otprilike 10 do 30 sekundi. Korekcija mesta lepljenja je još moguća.

Posle otpr. 2 min vremena hlađenja mesto lepljenja se može opteretiti.

Odložite pištolj za lepak između postupaka lepljenja na potporni držač **(3)**.

- ▶ **Vodite računa o tome da ne dodete u kontakt sa vrelim lepkom.** Za sastavljanje propustljivih materijala, koristite silikonski podmetač.

Zamena mlaznice

Mlaznica **(2)** može da se zameni samo kada je topla. U tu svrhu zagrejte pištolj za lepljenje oko 4 min.

- ▶ **Prilikom menjanja mlaznice nosite zaštitne rukavice. Zagrejanu mlaznicu dodirujte samo za zaštitu od toplote (1).** Na vrućem vrhu postoji opasnost od opekotina.

Novu mlaznicu **(2)** zavrnite rukom.

Saveti za primenu

Materijal/radni komad	Preporuka
Dugi radni komadi velike površine	Naneti lepak u vidu tačaka
Fleksibilni materijali (npr. tkanine)	Naneti lepak u vidu linije

- ▶ **Nemojte koristiti zapaljive rastvarače za čišćenje mesta za lepljenje.** Ostaci rastvarača mogu da se zapale vrelim lepkom ili da počnu da ispuštaju štetna isparenja.

Ostaci lepka na odelu ne mogu se ponovo ukloniti.

Slepljena mesta se mogu lakirati.

Održavanje i servis

Održavanje i čišćenje

- ▶ **Izvucite pre svih radova na pištolju za lepak mrežni utikač iz utičnice.**
- ▶ **Održavajte pištolj za lepljenje čistim kako bi pravilno i bezbedno funkcionisao.**

Ako je neophodna zamena priključnog voda, onda to mora da izvede **Bosch** ili ovlašćena servisna služba za **Bosch** električne alate, kako biste izbegli ugrožavanje bezbednosti. Pošto je lepilo očvrstlo, možete ga ukloniti sa nekim tupim predmetom. Ne upotrebljavajte rastvarače za čišćenje. Mesta lepljenja se pri potrebi mogu zagrevanjem ponovo odvojiti.

Umetnuti lepak u stiku **(8)** ne sme da se vadi iz pištolja za lepljenje sa zadnje strane, da se pištolj za lepljenje ne bi oštetio.

Servis i saveti za upotrebu

Servisna služba odgovoriće na vaša pitanja o popravcima i održavanju vašeg proizvoda i o rezervnim delovima. Povećani crteži i informacije o rezervnim delovima se takođe

mogu nači na: www.bosch-pt.com

Bosch tim za konsultacije o prameni če vam rado pomoči u vezi sa svim pitanjima o našim proizvodima i njihovom priboru.

Molimo da kod svih pitanja i poručivanja rezervnih delova neizostavno navedete broj artikla sa 10 brojčanih mesta prema tipskoj pločici proizvoda.

Srpski

Bosch Elektroservis
Dimitrija Tucovića 59
11000 Beograd
Tel.: +381 11 644 8546
Tel.: +381 11 744 3122
Tel.: +381 11 641 6291
Fax: +381 11 641 6293
E-Mail: office@servis-bosch.rs
www.bosch-pt.rs

Dodatne adrese servisa možete pronaći na:

www.bosch-pt.com/serviceaddresses

Uklanjanje đubreta

Pištolj za lepak, pribor i pakovanja reciklirati na ekološki prihvatljiv način.



Nemojte bacati pištolje za lepak u kućni otpad!

Samo za EU-zemlje:

Električni uređaji koji se više ne mogu koristiti moraju da se odlažu u otpad odvojeno. Koristite predviđene sisteme za sakupljanje.

Ako se nepravilno zbrine, otpadna električna i elektronska oprema može imati štetne posledice po životnu sredinu i zdravlje ljudi zbog mogućeg prisustva opasnih materija.

Slovenščina

Varnostna opozorila



Preberite vsa varnostna opozorila in navodila. Neupoštevanje varnostnih napotkov in navodil lahko povzroči električni udar, požar in/ali hude poškodbe.

Vsa opozorila in napotke shranite za prihodnjo uporabo.

► **Osebam, ki lepilne pištole ne poznajo ali niso prebrale teh navodil za uporabo, pištole ne dovolite uporabljati.**

► **Te lepilne pištole ne smejo uporabljati otroci in osebe z omejenimi fizičnimi, senzoričnimi**

ali duševnimi sposobnostmi ali pomanjkljivimi izkušnjami in pomanjkljivim znanjem. V nasprotnem primeru obstaja nevarnost napačne uporabe in poškodb.

► **To lepilno pištolo lahko otroci, stari 8 let ali več, in osebe z omejenimi telesnimi, čutnimi ali duševnimi sposobnostmi ali pomanjkljivimi izkušnjami in pomanjkljivim znanjem uporabljajo pod nadzorom osebe, ki je odgovorna za njihovo varnost, ali če so seznanjeni s tem, kako varno uporabljati lepilno pištolo, ter se zavedajo s tem povezanih nevarnosti.** V nasprotnem primeru obstaja nevarnost napačne uporabe in poškodb.

► **Nadzirajte otroke.** Poskrbite, da se otroci ne bodo igrali z lepilno pištolo.

► **Otroci lepilne pištole ne smejo čistiti ali vzdrževati brez nadzora.**

► **Pred vsako uporabo preverite lepilno pištolo, kabel in vtič. Lepilne pištole ne odpirajte sami, popravilo lahko opravi samo usposobljen strokovnjak, in to izključno z originalnimi nadomestnimi deli.** Poškodbe na lepilni pištoli, kablu in vtiču povečajo tveganje električnega udara.

► **Lepilne pištole ne puščajte nenadzorovane.**

► **Prosimo, da lepilno pištolo zavarujete pred dežjem ali vlago.** Vdor vode v lepilno pištolo povečuje tveganje električnega udara.

► **Če je uporaba lepilne pištole v vlažnem okolju neizogibna, uporabljajte stikalo za zaščito pred kvarnim tokom.** Uporaba zaščitnega stikala zmanjšuje tveganje električnega udara.

► **Lepilnih vložkov ne sežigajte.**

► **Lepilno pištolo po uporabi varno odložite. Preden jo pospravite, naj se popolnoma ohladi.** Vroča šoba lahko povzroči škodo.

- ▶ **Priključni vtič lepilne pištole se mora prilegati vtičnici. Spreminjanje vtiča na kakršen koli način ni dovoljeno.** Nespremenjeni vtiči in ustrezne vtičnice zmanjšujejo tveganje električnega udara.
- ▶ **Kabla ne uporabljajte za nošenje ali obešanje lepilne pištole in ne vlecite za kabel, če želite vtičnik izvleči iz vtičnice. Kabel zavarujte pred vročino, oljem, ostrimi robovi ali premikajočimi se deli aparata.** Poškodovani ali zapleteni kabli povečujejo tveganje električnega udara.
- ▶ **Ne dotikajte se vroče šobe.** Obstaja nevarnost opeklin.

Opis izdelka in storitev

Prosimo upoštevajte slike na sprednjem delu navodila za obratovanje.

Namenska uporaba

Lepilna pištola je namenjena lepljenju brez topila npr. papirja, lepenke, plute, lesa, usnja, tekstila, penaste mase, umetne mase (razen naslednjih materialov: PE, PP, PTFE, Styropor® in mehki PVC), keramike, porcelana, kovine, stekla in kamenja.

Komponente na sliki

Oštevilčenje komponent, ki so prikazane na sliki, se nanaša na prikaz lepilne pištole na strani s skico.

- (1) Zaščita pred vročino
- (2) Šoba
- (3) Stojalo
- (4) Podajalni gumb
- (5) Polnilna postaja^{a)}
- (6) Omrežni kabel
- (7) Prikaz električnega omrežja
- (8) Lepilni vložek^{a)}

a) Ta pribor ne spada v standardni obseg dobave.

Tehnični podatki

Pištola za lepljenje		GKP 200 CE
Kataloška številka		0 601 950 7..
Nazivna moč		
– Segrevanje	W	500
– Vzdrževanje temperature	W	30
Čas segrevanja	min	4
Temperatura lepljenja	°C	200
Lepilna zmogljivost	g/min	20
Premer lepilnega vložka	mm	11
Dolžina lepilnega vložka	mm	45–200
Teža ^{A)}	kg	0,40

Pištola za lepljenje

GKP 200 CE

Razred zaščite □/II

A) Teža brez omrežnega kabla in vtiča
Navedbe veljajo za nazivne napetosti [U] 230 V. Pri drugih napetostih in državno specifičnih izvedbah lahko te navedbe variirajo.

Vrednosti se lahko razlikujejo glede na izdelek in so odvisne od pogojev uporabe in okoljskih pogojev. Več informacij je na voljo na spletni strani www.bosch-professional.com/wac.

Delovanje

Uporaba

- ▶ **Bodite pozorni na omrežno napetost!** Napetost vira električne energije se mora ujemati s podatki na tipski ploščici lepilne pištole.

Vklop/izklop

Za **vklop** lepilne pištole vstavite vtič v vtičnico.

Pred začetkom dela počakajte približno 7 min, da se lepilna pištola segreje. Lepilno pištolo odložite tako, da je naslonjena na svoje stojalo **(3)**.

Za **izklop** lepilne pištole izvlecite vtič iz vtičnice.

- ▶ **Lepilno pištolo po uporabi varno odložite. Preden jo pospravite, naj se popolnoma ohladi.** Vroča šoba lahko povzroči škodo.

Neprekinjeno delovanje

Za neprekinjeno uporabo lepilne pištole omrežni vtič vstavite v vtičnico. Prikaz električnega omrežja **(7)** mora svetiti.

Ko želite prekiniti delo, lepilno pištolo odložite tako, da je naslonjena na svoje stojalo **(3)** v iztegnjenem stanju.

Uporaba brez kabla

Z uporabo polnilne postaje **(5)** (pribor) lahko orodje uporabljate brez kabla.

Če je iztekajoče lepilo vedno gostejše, lepilno pištolo znova segrejte na polnilni postaji.

Navodila za delo

- ▶ **Osebe in živali zavarujte pred vročim lepilom in konico šobe.** Lepilo in konica šobe se segrejeta na pribl. 200 °C. Obstaja nevarnost opeklin. Če se vroče lepilo dotakne kože, prizadeto mesto nemudoma nekaj minut spirajte pod tekočo mrzlo vodo. Vročega lepila ne poskušajte odstraniti s kože.

Uporabljajte le lepila, ki jih priporoča proizvajalec lepilne pištole in so primerna za temperaturo obdelave.

Vlaga ali toplota lahko razgradija lepljene spoje.

- ▶ **Pred daljšimi prekinitevami dela izvlecite vtič.**

Lepilna pištola za določen čas zadrži toploto, zato jo lahko po segretju uporabljate tudi, če je izklopljena. Ko je iztekajoče lepilo vedno gostejše, znova vstavite vtič v vtičnico.

Priprava na lepljenje

Lepilna mesta morajo biti čista, suha in brez maščobe.

Materiali, ki jih želite lepit, in delovna podlaga ne smejo biti lahko vnetljivi ali gorljivi.

Pred delom z materialom, ki je občutljiv na toploto, na delu materiala preverite, ali je primeren za obdelavo.

Temperatura okolice in obdelovancev ne sme biti nižja od +5 °C in višja od +50 °C.

Materiale, ki lepilo hitro ohladijo, je treba najprej segreti s pištolo za vroč zrak.

Lepljenje

Počakajte, da se lepilna pištola segreje.

Lepilni vložek **(8)**, primeren za obdelovanec, vstavite v odprtino na zadnji strani lepilne pištole.

Z zmerno močjo pritisčajte na dovajalno tipko **(4)**.

Lepilo nanesite na eno stran.

Materiala, ki ju želite zlepliti, po nanosu lepila nemudoma stisnite za 10–30 sekund. V tem času lahko mesto lepljenja še popravite.

Po pribl. 2 minutah ohlajevanja lahko zlepljeno mesto obremenite.

Lepilno pištolo med delom odlagajte na stojalo **(3)**.

► **Pazite, da se ne dotaknete vročega lepila.** Za stiskanje prepustnih materialov uporabite silikonsko podlogo.

Menjava šobe

Šobo **(2)** lahko zamenjate samo v toplem stanju. Lepilno pištolo zato segrevajte pribl. 4 min.

► **Pri menjavi šobe nosite zaščitne rokavice. Segrete šobe se dotikajte zgolj za zaščito pred vročino (1).** Na vroči konici šobe obstaja nevarnost opeklin.

Novo šobo **(2)** z roko zategnite.

Nasveti za uporabo

Material/obdelovanec	Priporočilo
Dolgi obdelovanci z veliko površino	Nanesite točke lepila
Gibki materiali (npr. tekstil)	Nanesite črto lepila

► **Za čiščenje zlepljenih mest ne uporabljajte gorljivih topil.** Ostanki topil se lahko zaradi vročega lepila vžgejo ali ustvarijo škodljive pline.

Ostankov lepila na oblačilih ni več mogoče odstraniti.

Na zlepljena mesta je mogoče nanesti lak.

Vzdrževanje in servisiranje

Vzdrževanje in čiščenje

► **Pred kakršnim koli delom na lepilni pištoli izvlcite vtič iz vtičnice.**

► **Za dobro in varno delovanje mora biti lepilna pištola čista.**

Če morate zamenjati priključni kabel, storite to pri servisu **Bosch** ali pooblaščenem servisu za električna orodja **Bosch**, da ne pride do ogrožanja varnosti.

Ko se lepilo strdi, ga lahko odstranite s topim predmetom. Za čiščenje ne uporabljajte topil. Zlepljena mesta lahko po potrebi ločite s segrevanjem.

Vstavljenega lepilnega vložka **(8)** iz lepilne pištole ni dovoljeno odstraniti v smeri nazaj, da se lepilna pištola ne poškoduje.

Servisna služba in svetovanje uporabnikom

Servis vam bo dal odgovore na vaša vprašanja glede popravila in vzdrževanja izdelka ter nadomestnih delov. Risbe razstavljenega stanja in informacije o nadomestnih delih se nahajajo tudi na spletu pod: www.bosch-pt.com Skupina svetovalcev o uporabi podjetja Bosch Vam bo z veseljem v pomoč pri vprašanjih o naših izdelkih in njihovega pribora.

Ob vseh vprašanjih in naročilih rezervnih delov nujno navedite 10-mestno številko na tipski ploščici izdelka.

Slovensko

Robert Bosch d.o.o.

Verovškova 55a

1000 Ljubljana

Tel.: +00 803931

Fax: +00 803931

Mail: servis.pt@si.bosch.com

www.bosch.si

Drugi naslovi za servis so navedeni pod:

www.bosch-pt.com/serviceaddresses

Odlaganje

Lepilno pištolo, pribor in embalažo reciklirajte na okolju prijazen način.



Lepilne pištole ne odvrzite med gospodinjinske odpadke!

Zgolj za države Evropske unije:

Odslužene električne naprave je treba zbirati in zavreči ločeno. Uporabite za to predvidene sisteme za zbiranje odpadkov.

Pri nepravilnem odstranjevanju ima lahko odpadna električna in elektronska oprema zaradi možnega obstoja nevarnih snovi škodljiv vpliv na okolje in človeško zdravje.

Hrvatski

Sigurnosne napomene



Treba prečitati sve sigurnosne napomene i upute. Propusti do kojih može doći uslijed nepridržavanja sigurnosnih napomena i uputa mogu uzrokovati električni udar, požar i/ili teške ozljede.

Sačuvajte sve sigurnosne napomene i upute za buduću primjenu.

- ▶ **Ne dopustite rad s pištoljem za lijepljenje osobama koje nisu s njim upoznate ili koje nisu pročitale ove upute.**
- ▶ **Ovaj pištolj za lijepljenje ne smiju koristiti djeca i osobe ograničenih fizičkih, osjetilnih ili mentalnih sposobnosti ili nedostatnog iskustva i znanja.** U suprotnom postoji opasnost od pogrešnog rukovanja i ozljeda.
- ▶ **Ovaj pištolj za lijepljenje smiju koristiti djeca starija od 8 godina i osobe s ograničenim fizičkim, osjetilnim ili mentalnim sposobnostima ili osobe s nedostatnim iskustvom i znanjem ako ih nadzire osoba odgovorna za njihovu sigurnost i ako ih uputi u sigurno rukovanje i opasnosti povezane s rukovanjem pištoljem za lijepljenje.** U suprotnom postoji opasnost od pogrešnog rukovanja i ozljeda.
- ▶ **Djeca moraju biti pod nadzorom.** Na taj način ćete osigurati da se djeca ne igraju s pištoljem za lijepljenje.
- ▶ **Čišćenje i održavanje pištolja za lijepljenje ne smiju vršiti djeca bez nadzora.**
- ▶ **Prije svake uporabe provjerite pištolj za lijepljenje, kabel i utikač.** Pištolj za lijepljenje ne otvarajte sami i popravak prepustite samo kvalificiranom stručnom osoblju i samo s originalnim rezervnim dijelovima. Oštećeni pištolji za lijepljenje, kabel i utikač povećavaju opasnost od električnog udara.
- ▶ **Pištolj za lijepljenje ne ostavljajte bez nadzora.**
- ▶ **Pištolj za lijepljenje držite dalje od kiše ili vlage.** Prodiranje vode u pištolj za lijepljenje povećava opasnost od električnog udara.
- ▶ **Ako se ne može izbjeći uporaba pištolja za lijepljenje u vlažnoj okolini, koristite zaštitnu strujnu sklopku.**

Primjenom zaštitne strujne sklopke smanjuje se opasnost od električnog udara.

- ▶ **Štapiće ljepila ne bacajte u vatru.**
- ▶ **Nakon uporabe pištolj za lijepljenje sigurno odložite i ostavite ga da se potpuno ohladi prije nego što ga zapakirate.** Vruća sapnica može prouzročiti oštećenja.
- ▶ **Priključni utikač pištolja za lijepljenje mora odgovarati utičnici. Na utikaču se ni na koji način ne smiju izvoditi izmjene.** Utikač na kojem nisu vršene izmjene i odgovarajuća utičnica smanjuju opasnost od električnog udara.
- ▶ **Ne zloupotrebljavajte kabel za nošenje, vješanje pištolja za lijepljenje ili za izvlačenje utikača iz utičnice. Kabel držite dalje od izvora topline, ulja, oštih rubova ili pomičnih dijelova alata.** Oštećeni ili usukani kabeli povećavaju opasnost od električnog udara.
- ▶ **Ne dodirujte vruću sapnicu.** Postoji opasnost od opekline.

Opis proizvoda i radova

Molimo pogledajte slike na prednjem dijelu priručnika za uporabu.

Namjenska uporaba

Pištolj za lijepljenje namijenjen je za lijepljenje bez otapala, npr. papira, kartona, pluta, drva, kože, tekstila, pjenoplasta, plastičnih masa (osim PE, PP, PTFE, Styropor® i mekog PVC-a), keramike, porculana, metala, stakla i kamena.

Prikazani dijelovi alata

Numeriranje prikazanih dijelova odnosi se na prikaz pištolja za lijepljenje na stranici sa slikama.

- (1) Zaštita od vrućine
- (2) Sapnica
- (3) Potporni držač
- (4) Tipka za pomak
- (5) Stanica za punjenje^{a)}
- (6) Mrežni kabel
- (7) Pokazivač priključka na mrežu
- (8) Štapić ljepila^{a)}

a) Ovaj pribor ne spada u standardni opseg isporuke.

Tehnički podaci

Pištolj za lijepljenje	GKP 200 CE	
Kataloški broj		0 601 950 7..
Nazivna primljena snaga		
- zagrijavanje	W	500
- održavanje topline	W	30
Vrijeme zagrijavanja	min	4
Temperatura lijepljenja	°C	200
Učinak ljepila	g/min	20

Pištolf za lijepljenje	GKP 200 CE	
Promjer štapića ljepila	mm	11
Dužina štapića ljepila	mm	45–200
Težina ^{A)}	kg	0,40
Klasa zaštite		□/II

A) Težina bez mrežnog priključnog voda i bez mrežnog utikača
Podaci vrijede za nazivni napon [U] od 230 V. U slučaju odstupanja napona i u izvedbama specifičnim za dotičnu zemlju, ovi podaci mogu varirati.

Vrijednosti se mogu razlikovati ovisno o proizvodu i ovisne o uvjetima primjene i okoline. Dodatne informacije na www.bosch-professional.com/wac.

Rad

Puštanje u rad

- **Pridrđavajte se mrežnog napona!** Napon izvora struje mora se podudarati s podacima na tipskoj pločici pištolja za lijepljenje.

Uključivanje/isključivanje

Za **uključivanje** pištolja za lijepljenje utaknite mrežni utikač u utičnicu.

Prije početka rada ostavite pištolf za lijepljenje da se zagrije oko 7 min. Pištolf za lijepljenje odložite na potporni držač (3).

Za **isključivanje** pištolja za lijepljenje izvucite mrežni utikač iz utičnice.

- **Nakon uporabe pištolj za lijepljenje sigurno odložite i ostavite ga da se potpuno ohladi prije nego što ga zapakirate.** Vruća sapnica može prouzročiti oštećenja.

Neprekidni rad

Pištolf za lijepljenje može stalno raditi s utaknutim mrežnim utikačem. Pokazivač priključka na mrežu (7) mora svijetliti.

U radnim stankama odložite pištolf za lijepljenje na rasklopljeni potporni držač (3).

Rad bez kabela

U kombinaciji sa stanicom za punjenje (5) (pribor) je moguć rad bez kabela.

Ako ljepilo na izlazu postane žitkije, ponovno zagrijte pištolf za lijepljenje u stanici za punjenje.

Upute za rad

- **Zaštite osobe i životinje od vrućeg ljepila i vrha sapnice.** Ljepilo i vrh sapnice zagrijavaju se na otprilike 200 °C i stoga postoji opasnost od opekline. Ako vruće ljepilo dođe u dodir s kožom, pogodeno mjesto isperite pod mlazom hladne vode nekoliko minuta. Ne pokušavajte ukloniti vruće ljepilo s kože.

Upotrebjavajte samo ljepila koja preporučuje proizvođač pištolja za lijepljenje i koja su prikladna za temperaturu obrade.

Zalijepljeni spojevi mogu se odvojiti pod djelovanjem vlage ili topline.

- **Izvucite mrežni utikač tijekom duljih radnih stanki.**

Zahvaljujući spremniku topline, pištolf za lijepljenje možete upotrebljavati nakon zagrijavanja i u isključenom stanju. Ako ljepilo na izlazu postane žitkije, ponovno utaknite mrežni utikač u utičnicu.

Priprema za lijepljenje

Zalijepljeni spojevi moraju biti čisti, suhi i odmašćeni.

Materijali za lijepljenje kao i podloga, na kojoj se radi, ne smiju biti lako zapaljivi.

Prethodno na probnom izratku testirajte prikladnost materijala osjetljivih na visoke temperature.

Temperatura okoline i temperatura izradaka za lijepljenje ne smiju biti niže od +5 °C niti više od +50 °C.

Materijale, koji brzo ohlade ljepilo, trebalo biti zagrijati pištolfem za vruće lijepljenje.

Lijepljenje

Pištolf za lijepljenje ostavite da se zagrije.

Umetnite štapić ljepila (8) koji odgovara materijalu sa stražnje strane u pištolf za lijepljenje.

Pritisnite tipku za pomak (4) umjerenim pritiskom.

Ljepilo nanosite s jedne strane.

Odmah pritisnite materijale za lijepljenje nakon nanošenja ljepila oko 10 do 30 s. Sada je još moguća korekcija zalijepljenog spoja.

Nakon cca. 2 minute vremena hlađenja zalijepljeni spoj se može opteretiti.

Između lijepljenja odložite pištolf za lijepljenje na potporni držač (3).

- **Pazite da ne dođete u kontakt s vrućim ljepilom.** Za pritiskanje propustljivih materijala upotrebljavajte silikonsku podlogu.

Promjena sapnice

Sapnica (2) se može promijeniti samo u toplom stanju. U tu svrhu zagrijte pištolf za lijepljenje oko 4 min.

- **Nosite zaštitne rukavice pri promjeni sapnice.** Uхватite zagrijanu sapnicu samo za zaštitu od vrućine (1). Postoji opasnost od opekline na vrućem vrhu sapnice.

Rukom zategnite novu sapnicu (2).

Savjeti za primjenu

Materijal/izradak	Preporuka
Dugački izradci velike površine	Ljepilo nanijeti točkasto
Savitljivi materijali (npr. tekstil)	Ljepilo nanijeti linijski

- **Ne upotrebljavajte zapaljiva otapala za čišćenje zalijepljenih spojeva.** Vruće ljepilo može zapaliti ostatke otapala ili prouzročiti nastajanje štetnih para.

Ostaci ljepila na odjeći ne mogu se ponovno ukloniti.

Zalijepljeni spojevi mogu se premazati lakom.

Održavanje i servisiranje

Održavanje i čišćenje

- ▶ **Prije svih radova na pištolju za lijepljenje izvucite mrežni utikač iz utičnice.**
- ▶ **Pištolj za lijepljenje održavajte čistim kako biste mogli dobro i sigurno raditi.**

Ako je potrebna zamjena priključnog kabela, tada je treba provesti u **Bosch** servisu ili u ovlaštenom servisu za **Bosch** električne alate kako bi se izbjeglo ugrožavanje sigurnosti.

Nakon što se ljeplivo stvrdne, možete ga odstraniti tupim predmetom. Za čišćenje ne koristite otapala. Zalijepljeni spojevi se prema potrebi mogu ponovno odvojiti zagrijavanjem.

Umetnuti štapić ljepliva (**8**) ne smijete izvaditi prema natrag iz pištolja za lijepljenje kako ne biste oštetili pištolj za lijepljenje.

Servisna služba i savjeti o uporabi

Servisna služba odgovorit će na sva vaša pitanja o popravljanju i održavanju ovog proizvoda te o rezervnim dijelovima. Povećane crteže i informacije o rezervnim dijelovima naći ćete i na adresi: www.bosch-pt.com

Tim za savjetovanje o primjeni u tvrtki Bosch rado će vam pomoći sa svim pitanjima o našim proizvodima i njihovom priboru.

Za sva pitanja i narudžbe rezervnih dijelova svakako navedite 10-znamenkasti broj artikla naveden na označnoj pločici.

Hrvatski

Robert Bosch d.o.o PT/SHR-BSC
Kneza Branimira 22
10040 Zagreb
Tel.: +385 12 958 051
Fax: +385 12 958 050
E-Mail: RBKN-bsc@hr.bosch.com
www.bosch.hr

Dodatne adrese servisa naći ćete na:

www.bosch-pt.com/serviceaddresses

Zbrinjavanje

Pištolje za lijepljenje, pribor i ambalažu treba dovesti na ekološki prihvatljivo recikliranje.



Pištolje za lijepljenje ne bacajte u kućni otpad!

Samo za zemlje EU:

Neupotrebljivi električni alati moraju se odvojeno zbrinuti. Koristite predviđene sustave prikupljanja otpada.

Ako se otpadna električna i elektronička oprema nepropisno zbrine, to može imati štetne učinke na okoliš i zdravlje ljudi zbog moguće prisutnosti opasnih tvari.

Eesti

Ohutusjuhised



Lugege läbi kõik ohutusnõuded ja juhised.

Ohutusnõuete ja juhiste eiramine võib kaasa tuua elektrilöögi, tulekahju ja/või raskeid vigastusi.

Hoidke kõik ohutusnõuded ja juhised edasiseks kasutamiseks hoolikalt alles.

- ▶ **Ärge laske liimpüstolit kasutada isikutel, kes ei ole kursis süsteemi tööpõhimõttega või pole lugenud käesolevaid juhiseid.**
- ▶ **Liimpüstol ei ole ette nähtud kasutamiseks lastele ja isikutele, kelle füüsilised, vaimsed või meelelised võimed on piiratud või kellel puuduvad seadme kasutamiseks vajalikud teadmised ja kogemused.** Vastasel korral tekib valest käsitlemisest põhjustatud kehavigastuste ja varalise kahju oht.
- ▶ **Seda liimpüstolit tohivad kasutada 8-aastased ja vanemad lapsed ning piiratud füüsiliste, tunnetuslike või vaimsete võimetega isikud nende ohutuse eest vastutava isiku järelevalve all või kui see isik on nendele tutvustanud liimpüstoli ohutut käsitlemist ja nad mõistavad sellega seotud ohtusid.** Vastasel korral esineb vale käsitlemise ja vigastusoht.
- ▶ **Ärge jätke lapsi järelevalveta.** Sellega tagate, et lapsed ei hakka liimpüstoliga mängima.
- ▶ **Lapsed tohivad liimpüstolit puhastada ja hooldada vaid täiskasvanute järelevalve all.**

- ▶ **Iga kord enne kasutamist kontrollige liimpüstol, võrgujuhe ja pistik üle. Ärge avage liimpüstolit ise ja laske seda parandada ainult asjaomasega kvalifikatsiooniga spetsialistidel, kes kasutavad originaalvaruosi.** Kahjustada saanud liimpüstolid, võrgujuhtmed ja pistikud suurendavad elektrilöögi ohtu.
- ▶ **Ärge jätke liimpüstolit järelevalveta.**
- ▶ **Hoidke liimpüstolit vihma ja niiskuse eest.** Kui liimpüstolisse on sattunud vett, on elektrilöögi oht suurem.
- ▶ **Kui liimpüstoli kasutamine niiskes keskkonnas on vältimatu, kasutage rikkevoolukaitselülitit.** Rikkevoolukaitselülitit kasutamine vähendab elektrilöögi ohtu.
- ▶ **Ärge visake liimipliitseiteid tulle.**
- ▶ **Pärast kasutamist asetage liimpüstol stabiilsele alusele ja laske sellel enne kokkupakkimist täielikult jahtuda.** Kuum otsak võib tekitada kahjustusi.
- ▶ **Liimpüstoli pistik peab pistikupesaga sobima. Pistiku kallal ei tohi teha mingeid muudatusi.** Muutmata pistikud ja sobivad pistikupesad vähendavad elektrilöögi saamise riski.
- ▶ **Ärge kasutage toitejuhet otstarvetel, milleks see ei ole ette nähtud, näiteks liimpüstoli kandmiseks, ülesriputamiseks või pistiku pistikupesast väljatõmbamiseks.** Kaitske toitejuhet kuumuse, õli, teravate servade ja seadme liikuvate osade eest. Kahjustatud või keerduläinud toitejuhtmed suurendavad elektrilöögi ohtu.
- ▶ **Ärge puudutage kuuma otsakut.** Esineb põletuse oht.

Toote kirjeldus ja kasutusjuhend

Järgige kasutusjuhendi eesmisel osal toodud jooniseid.

Nõuetekohane kasutamine

Liimpüstol on ette nähtud paberi, papi, korgi, puidu, naha, tekstiili, vahtplasti, plasti (välja arvatud PE, PP, PTFE, Styropor® ja pehme PVC), keraamika, portselani, metalli, klaasi ja kivi lahustuvabaks liimimiseks.

Kujutatud komponendid

Kujutatud komponentide numeratsiooni aluseks on liimpüstoli kujutisel jooniste leheküljel toodud numbrid.

- (1) Kuumuskaitse
- (2) Düüs
- (3) Tugilook
- (4) Ettenihkenupp
- (5) Laadimisjaam^{a)}
- (6) Võrgukaabel
- (7) Võrgunäidik
- (8) Liimpulk^{a)}

a) See tarvik ei kuulu standard-tarnekomplekti.

Tehnilised andmed

Liimpüstol	GKP 200 CE	
Tootenumber	0 601 950 7..	
Nimisisendvõimsus		
- Ülessoojendamine	W	500
- Soehoidmine	W	30
Ülessoojendamisaeg	min	4
Liimimistemperatuur	°C	200
Liimimisjõudlus	g/min	20
Liimpulga läbimõõt	mm	11
Liimpulga pikkus	mm	45-200
Kaal ^{A)}	kg	0,40
Kaitseklass	□/II	

A) Kaal ilma võrgujuhtme ja võrgupistikuta
Andmed kehtivad nimipingel [U] 230 V. Teistsuguste pingete ja kasutusriigis spetsiifiliste mudelite puhul võivad toodud andmed varieeruda.

Väärtused võivad olenevalt tootest varieeruda ja olenevad kasutus- ning keskkonnamuudetest. Täiendav teave veebisaidil www.bosch-professional.com/wac.

Kasutus

Seadme kasutuselevõtt

- ▶ **Pöörake tähelepanu võrgupingele!** Vooluallika pingele peab vastama liimpüstoli tüübisildil märgitud pingele.

Sisse-/väljalülitamine

Liimpüstoli **sisselülitamiseks** ühendage võrgupistik pistikupesaga.

Laske liimpüstolil enne töö alustamist u 7 min üles soojeneda. Toetage liimpüstol selleks tugilooale **(3)**.

Liimpüstoli **väljalülitamiseks** eemaldage võrgupistik pistikupesast.

- ▶ **Pärast kasutamist asetage liimpüstol stabiilsele alusele ja laske sellel enne kokkupakkimist täielikult jahtuda.** Kuum otsak võib tekitada kahjustusi.

Pidevrežiim

Ühendatud võrgupistikuga liimpüstolit saab kasutada pidevrežiimis. Võrgunäidik **(7)** peab põlema.

Toetage liimpüstol tööaheaegadel väljapööratud tugilooale **(3)**.

Kaablivaba režiim

Laadimisjaama **(5)** (lisavarustus) korral on võimalik kaablivaba režiim.

Kui väljunud liimine viskoossus suureneb, soojendage liimpüstolit uuesti laadimisjaamas.

Tööjuhised

- ▶ **Kaitske inimesi ja loomi kuuma liimi ja kuuma düüsiotsaku eest.** Liim ja düüsiotsak kuumenevad temperatuurile u 200 °C, on põletusohu. Kui kuum liim satub nahale, hoidke puudutatud kohta mõne minuti

vältel külma voolava vee all. Ärge püüdke kuuma liimi nahalt eemaldada.

Kasutage ainult liimpüstoli tootja poolt soovitatud ja töötlemistemperatuuriga sobivaid liime.

Liimühendused võivad niiskuse või temperatuuri mõjul lahti tulla.

► **Pikemate tööpauside ajal tõmmake vooluvõrgust välja.**

Tänu soojusakumulaatorile saab liimpüstolit kasutada ka siis, kui see pärast kuumenemist välja lülitatakse. Kui lekkinud liim muutub viskoossemaks, ühendage toitejuhe uuesti pistikupesasse.

Liimimise ettevalmistamine

Liimitavad kohad peavad olema puhtad, kuivad ja rasvavabad.

Liimitavad materjalid ja tööpind ei tohi olla süttimis- ega tuleohtlik.

Kuumuse suhtes tundlike materjalide puhul testige kõigepealt nende sobivust liimimiseks.

Ümbritseva keskkonna ja liimitavate detailide temperatuur ei tohi olla madalam kui +5 °C ja kõrgem kui +50 °C.

Materjale, mis liimi kiiresti jahutavad, tuleks eelnevalt kuumahupuhuriga kuumutada.

Liimimine

Laske liimpüstolil üles soojeneda.

Asetage materjaliga sobiv liimpulk (8) tagant poolt liimpüstolisse.

Vajutage mõõduka survega ettenihkenuppu (4).

Kandke liim ühele poolele.

Suruge liimitavad materjalid pärast liimi pealekandmist ü 10 kuni 30 s kestel kokku. Nüüd saab liimitavat kohta veel korrigeerida.

Pärast ü 2-minutilist jahtumisaega on liimitud koht koormatav.

Asetage liimpüstol liimimisprotsesside vahel tugiklambri (3).

► **Vältige kokkupuudet kuuma liimiga.** Läbipaistvate materjalide kokkuliimimiseks kasutage silikoonalust.

Düüsi vahetus

Düüsi (2) saab ainult soojalt vahetada. Soojendage selleks liimpüstol ü 4 min kestel üles.

► **Kandke düüsi vahetamisel kaitsekindaid. Haarake soojendatud düüsi ainult kuumuskaitsest (1).** Kuuma düüsiotsaku korral on põletusoht.

Pingutage uus düüs (2) käejõuga.

Tööjuhised

Materjal/detail	Soovitus
suurepinnalised pikad detailid	Kandke liim peale punktidenä
painduvad materjalid (nt tekstiilid)	Kandke liim peale triipudena

► **Liimitavate kohtade puhastamiseks ärge kasutage tuleohtlike lahusteid.** Kuuma liimi tõttu võivad lahusti jäägid süttida, samuti võib eralduda kahjulikku auru.

Riieetele sattunud liimijääke ei ole võimalik eemaldada.

Liimitud kohad on ülevärvitavad.

Hooldus ja korrashoid

Hooldus ja puhastamine

► **Enne mistahes tööde teostamist elektrilise tööriista juures tõmmake pistik pistikupesast välja.**

► **Hea ja ohutu töö tagamiseks hoidke liimpüstol puhas.**

Kui on vaja vahetada ühendusjuhet, laske seda ohutuskaalutlustel teha **Bosch**-il või **Bosch**-i elektriliste tööriistade volitatud klienditeenindusel.

Pärast liimi tahkumist saab selle nüri esemega eemaldada.

Ärge kasutage puhastamiseks lahusteid. Kokkuliimitud materjale saab vajaduse korral kuumutamise teel uuesti lahti sulatada.

Sissepandud liimpulka (8) ei tohi liimpüstoli vigastumise vältimiseks liimpüstolist tahapoole välja võtta.

Klienditeenindus ja kasutusala nõustamine

Müügiesindajad annavad vastused toote paranduse ja hooldusega ning varuosadega seotud küsimustele. Teavet detailijooniste ja varuosade kohta leiate:

www.bosch-pt.com

Vastuse tooteid ja tarvikuid puudutavatele küsimustele saate Boschi rakendusnõustajatelt.

Palume päringutele ja varuosatellimustele märkida tingimata 10-kohaline tootekood, mille leiate toote tüübisildilt.

Eesti Vabariik

Teeninduskeskus

Tel.: (+372) 6549 575

Faks: (+372) 6549 576

E-posti: service-pt@lv.bosch.com

Muud teenindusaadressid leiate:

www.bosch-pt.com/serviceaddresses

Kasutuskõlbmatuks muutunud seadmete käitlus

Liimpüstolid, tarvikud ja pakendid tuleks keskkonnasõbralikult ringlusse võtta.

Ärge visake liimpüstoleid olmejäätmete hulka!



Üksnes ELI liikmesriikidele:

Kasutuselt kõrvaldatud elektriseadmed tuleb eraldi jäätmekäitluse suunata. Kasutage selleks ettenähtud kogumissüsteeme.

Mittesihipärasel kõrvaldamisel võivad vanad elektri- ja elektroonikaseadmed võimalike ohtlike ainete sisalduse tõttu kahjustada keskkonda ja inimeste tervist.

Latviešu

Drošības noteikumi



Izlasiet drošības noteikumus un norādījumus lietošanai. Drošības noteikumu un norādījumu neievērošana var izraisīt aizdegšanos un būt par cēloni elektriskajam triecienam vai nopietnam savainojumam.

Pēc izlasīšanas uzglabājiet šos noteikumus turpmākai izmantošanai.

- ▶ Neļaujiet lietot līmpistoli personām, kas nav iepazinušas ar tās lietošanu vai arī nav izlasījušas šos noteikumus un norādījumus.
- ▶ Šī līmpistole nav paredzēta, lai to lietotu bērni un personas ar ierobežotām fiziskajām, sensorajām vai garīgajām spējām, kā arī personas ar nepietiekošu pieredzi un zināšanām. Pretējā gadījumā pastāv savainošanās briesmas izstrādājuma nepareizas lietošanas dēļ.
- ▶ Šo līmzīmuli var lietot bērni no 8 gadu vecuma un personas ar ierobežotām fiziskajām, sensorajām vai garīgajām spējām, kā arī personas ar nepietiekošu pieredzi un zināšanām pie nosacījuma, ka darbs notiek par viņu drošību atbildīgas personas uzraudzībā vai arī šī persona sniedz norādījumus par drošu apiešanos ar līmzīmuli un informē par briesmām, kas saistītas ar tā lietošanu. Pretējā gadījumā pastāv savainošanās briesmas izstrādājuma nepareizas lietošanas dēļ.
- ▶ Uzraugiet bērnus. Tas ļaus nodrošināt, lai bērni nerotaļātos ar līmpistoli.

▶ Bērni nedrīkst veikt līmpistoles tīrīšanu un apkalpošanu bez pieaugušo uzraudzības.

- ▶ Ik reizi pirms lietošanas pārbaudiet līmpistoli, elektrokabeli un kontaktdakšu. Neatveriet līmpistoli saviem spēkiem un nodrošiniet, lai nepieciešamo remontu veiktu kvalificēts remontu personāls, izmantojot vienīgi oriģinālās rezerves daļas. Ja līmpistole, elektrokabelis un kontaktdakša ir bojāti, pieaug elektriskā trieciena saņemšanas risks.
- ▶ Neatstājiet līmpistoli bez uzraudzības.
- ▶ Neturiet līmpistoli lietū vai mitrumā. Ja līmpistolē iekļūst ūdens, pieaug elektriskā trieciena saņemšanas risks.
- ▶ Ja līmpistoli tomēr nākas lietot vietās ar paaugstinātu mitrumu, lietojiet noplūdes strāvas aizsargreleju. Lietojot noplūdes strāvas aizsargreleju, samazinās risks saņemt elektrisko triecienu.
- ▶ Nemetiet līmzīmuli ugunī.
- ▶ Pēc lietošanas novietojiet līmpistoli pret karstumu drošā vietā un pirms iesaiņošanas nogaidiet, līdz tā pilnīgi atdziest. Instrumenta karstā sprausla var nodarīt bojājumus.
- ▶ Līmpistoles savienošanai kontaktdakšai jābūt piemērotai kontaktlīgzdai. Kontaktdakšas konstrukciju nedrīkst nekādā veidā mainīt. Neizmaiņātas konstrukcijas kontaktdakša, kas piemērota kontaktlīgzdai, ļauj samazināt elektriskā trieciena saņemšanas risku.
- ▶ Nelietojiet kabeļus līmpistoles pārņemšanai, piekarināšanai vai kontaktdakšas atvienošanai no kontaktlīgzdas. Sargājiet kabeļus no karstuma, eļļas, asām šķautnēm un instrumenta kustīgajām daļām. Bojāts vai samezgļojies elektrokabelis var būt par cēloni elektriskajam triecienam.
- ▶ Nepieskarieties karstajai sprauslai. Tā var radīt apdegumus.

Izstrādājuma un tā funkciju apraksts

Lūdzam ņemt vērā lietošanas instrukcijas beigās redzamos attēlus.

Pielietojums

Līmpistole ir paredzēta dažādu materiālu, piemēram, papīra, kartona, korķa, koka, ādas, tekstilmateriālu, poraino materiālu, plastmasas (izņemot PE, PP, PTFE, Styropor® un miksto PVC), keramikas, porcelāna, metāla, stikla un akmens līmēšanai, nelietojot šķīdinātājus.

Attēlotās sastāvdaļas

Attēloto sastāvdaļu numerācija atbilst numuriem līmpistoles attēlos, kas sniegti grafiskajā lappusē.

- (1) Karstuma aizsargs

- (2) Sprausla
- (3) Balsta stienis
- (4) Padeves poga
- (5) Uzlādes stacija^{a)}
- (6) Elektrotīkla kabelis
- (7) Tikla indikators
- (8) Līmvielas stienis^{a)}

a) **Šie piederumi neietilpst standarta piegādes komplektā.**

Tehniskie dati

Līmpistole	GKP 200 CE	
Izstrādājuma numurs		0 601 950 7..
Nominālā ieejas jauda		
– Uzsildīšana	W	500
– Uzturēšana siltā stāvoklī	W	30
Uzsildīšanas laiks	min.	4
Līmvielas temperatūra	°C	200
Līmēšanas jauda	g/min.	20
Līmvielas stieņa diametrs	mm	11
Līmvielas stieņa garums	mm	45–200
Svars ^{A)}	kg	0,40
Aizsardzības klase		□/II

A) Svars bez elektrotīkla pieslēguma kabeļa un elektrotīkla kontaktdakšas

Parametri ir sniegti nominālajam spriegumam [U] 230 V. Elektroinstrumentiem, kas paredzēti zemākam spriegumam vai ir modificēti atbilstoši nacionālajiem standartiem, šie parametri var atšķirties.

Vērtības var atšķirties atkarībā no konkrētā izstrādājuma un izmantošanas vai apkārtējās vides apstākļiem. Plašāku informāciju skatiet vietnē www.bosch-professional.com/wac.

Lietošana

Uzsākot lietošanu

- **Nodrošiniet pareiza elektrotīkla sprieguma padevi!** Elektrobarošanas avota spriegumam ir jāatbilst vērtībai, kas ir norādīta uz līmpistoles datu plāksnītes.

Ieslēgšana un izslēgšana

Lai **ieslēgtu**, iespraudiet līmpistoles kontaktdakšu elektrotīkla kontaktlīgzdā.

Pirms darba uzsākšanas ļaujiet līmpistolei uzsilt apm. 7 minūtes. Novietojiet līmpistoli uz atvāzta balsta stieņa (3).

Lai **izslēgtu**, izvelciet līmpistoles kontaktdakšu no elektrotīkla kontaktlīgzdas.

- **Pēc lietošanas novietojiet līmpistoli pret karstumu drošā vietā un pirms iesaiņošanas nogaidiet, līdz tā pilnīgi atdziest.** Instrumenta karstā sprausla var nodarīt bojājumus.

Ilgstošas darbības režīms

Līmpistole ar iespraustu elektrotīkla kabeļa kontaktdakšu var tikt lietota ilgstošas darbības režīmā. Tikla pieslēguma indikatoram (7) ir jābūt izgaismotam.

Darba pārtraukumu laikā novietojiet līmpistoli uz atvāzta balsta stieņa (3).

Bezvadu režīms

Savienojumā ar uzlādes staciju (5) (piederums) ir iespējama darbība bez vadiem.

Ja izplūstošā līme ir kļuvusi stingrāka, atjaunoti uzsildiet līmpistoli uzlādes stacijā.

Norādījumi darbam

- **Sargājiet cilvēkus un mājdzīvniekus no saskaršanās ar karsto līmvielu un sprauslas galu.** Līmvielas un sprauslas gala temperatūra sakarst apmēram līdz 200 °C, un var radīt apdegumus. Ja karstā līmviela saskaras ar ādu, nekavējoties dažas minūtes turiet cietušo vietu zem auksta ūdens strūkļas. Nemēģiniet karsto līmvielu atraut no ādas.

Lietojiet tikai līmpistoles ražotāja ieteiktu un apstrādes temperatūrai piemērotu līmvielu.

Līmētie savienojumi var atdalīties mitruma vai siltuma ietekmē.

- **Ja pārtraucat darbu uz ilgāku laiku, izvelciet kontaktdakšu no rozetes.**

Pateicoties siltuma akumulatoram uzsildītu līmpistoli var turpināt izmantot arī pēc tam, kad tā tikusi izslēgta. Ja izplūstošā līmviela ir kļuvusi stingrāka, iespraudiet kontaktdakšu atkal kontaktlīgzdā.

Salīmējamo virsmu sagatavošana

Salīmējamajām virsmām jābūt tīrām, sausām un brīvām no taukiem un smērvielām.

Salīmējamie materiāli, kā arī pamats, uz kura tiek veikts darbs, nedrīkst būt viegli uzliesmojoši vai viegli degoši.

Ja jāsalīmē pret karstumu neizturīgi materiāli, pirms līmēšanas pārbaudiet, vai tie ir derīgi šādai apstrādei, veicot līmēšanas mēģinājumu.

Apkārtējās vides un salīmējamo priekšmetu temperatūra nedrīkst būt zemāka par +5 °C un augstāka par +50 °C.

Materiāli, kas veicina līmvielas ātru atdzišanu, pirms līmēšanas jāausilda ar karstā gaisa ģeneratoru.

Līmēšana

Ļaujiet līmpistolei uzsilt.

Ievietojiet materiālam piemērotu līmvielas stieni (8) no aizmugures līmpistolē.

Ar mērenu spēku nospiediet līmvielas stieņa padeves taustiņu (4).

Uzklājiet līmvielu salīmējamo materiālu vienā pusē.

Pēc līmvielas uzklāšanas nekavējoties saspiediet kopā salīmējamās materiālus un turiet tos saspīestus aptuveni 10 līdz 30 sekundes. Vēl kādu brīdi ir iespējama salīmējamo materiālu savstarpējā novietojuma koriģēšana.

Pēc aptuveni 2 minūšu ilgās atdzišanas līmējumu drīkst pakļaut slodzei.

Starp līmēšanas darbiem novietojiet līmpistolu uz balsta loka (3).

► **Izvairoties no saskaršanās ar karsto līmvielu.**

Saspiežot kopā caurlaidīgus salīmējamus materiālus, novietojiet tos uz silikona paliktņa.

Sprauslas nomaīņa

Sprauslu (2) var nomainīt tikai siltā stāvoklī. Šim nolūkam īsi uzsildiet līmpistolī apm. 4 minūtes.

► **Nomainot sprauslu, uzvelciet aizsargcimdus.**

Satveriet uzsildīto sprauslu tikai pie karstuma aizsarga (1). Pie karstā sprauslas gala pastāv apdegumu risks.

Cieši uzvelciet jauno sprauslu (2) uz ierīces.

Ieteikumi lietošanai

Materiali/Priekšmets	Ieteikums
Gari priekšmeti ar lielu virsmu	Uznesiet līmvielu punktu veidā

Lokani materiāli (piemēram, Uznesiet līmvielu līniju veidā audumi)

► **Nelietojiet salīmējamo virsmu tīrīšanai degošus**

šķīdinātājus. Šķīdinātāja paliekām saskaroties ar karsto līmvielu, tās var aizdegties vai izdalīt veselībai kaitīgus tvaikus.

Uz auduma nonākušo līmvielu nav iespējams noņemt. Sacietējušo līmvielu drīkst krāsot un lakot.

Apkalpošana un apkope

Apkalpošana un tīrīšana

- **Pirms jebkādu darbu veikšanas pie līmpistoles, izvelciet tās kontaktdakšu no kontaktlīgšanas.**
- **Lai varētu droši un efektīvi strādāt ar līmpistolī, uzturiet to tīru.**

Ja nepieciešams nomainīt instrumenta elektrokabeli, tas jāveic firmas **Bosch** elektroinstrumentu servisa centrā vai pilnvarotā **Bosch** elektroinstrumentu remonta darbnīcā, jo tikai tā ir iespējams saglabāt vajadzīgo darba drošības līmeni.

Ja līmviela ir stipri pielīpusi, to var atdalīt ar neasu priekšmetu. Nelietojiet tīrīšanai šķīdinātājus. Salīmētos priekšmetus vajadzības gadījumā var atlīmēt, tos sakarsējot. Ievietotu līmvielas stieni (8) nedrīkst izņemt caur līmpistoles aizmuguri, lai nesabojātu līmpistolī.

Klientu apkalpošanas dienests un konsultācijas par lietošanu

Klientu apkalpošanas centra darbinieki atbildēs uz jūsu jautājumiem par izstrādājumu remontu un apkopi, kā arī par to rezerves daļām. Klaidskata rasējumi un informācija par rezerves daļām ir atrodama šeit: www.bosch-pt.com
Bosch konsultāciju dienesta darbinieki ar prieku sniegs

atbildes uz jūsu jautājumiem par mūsu izstrādājumiem un to piederumiem.

Lūdzot konsultāciju un pasūtot rezerves daļas, noteikti norādiet 10 zīmju izstrādājuma numuru, kas norādīts uz izstrādājuma tehnisko datu plāksnītes.

Latvijas Republika

Robert Bosch SIA
Bosch elektroinstrumentu servisa centrs
Mūkusalas ielā 97
LV-1004 Rīga
Tālr.: 67146262
Telefakss: 67146263
E-pasts: service-pt@lv.bosch.com

Papildu servisa adreses ir norādītas šeit:

www.bosch-pt.com/serviceaddresses

Atbrīvošanās no nolietotajiem izstrādājumiem

Līmpistoles, piederumi un iepakojumi ir jānodod utilizācijai apkārtējai videi nekaitīgā veidā.



Neizmetiet līmpistolī sadzīves atkritumu tvertnē!

Tikai EK valstīm.

Nolietoti elektroinstrumenti ir jāutilizē atsevišķi. Izmantojiet paredzētās savākšanas sistēmas.

Nelietpratīgi atbrīvojoties no nolietotām elektriskajām un elektroniskajām ierīcēm, tajos esošu iespējamu, bīstamu vielu dēļ šīs ierīces par nodarīt kaitējumu apkārtējai videi un cilvēku veselībai.

Lietuvių k.

Saugos nuorodos



Perskaitykite visas šias saugos nuorodas ir reikalavimus. Nesilaikant saugos nuorodų ir reikalavimų gali trenkti elektros smūgis, kilti gaisras, galima smarkiai susižaloti ir sužaloti kitus asmenis.

Išsaugokite šias saugos nuorodas ir reikalavimus, kad ir ateityje galėtumėte jais pasinaudoti.

- **Neleiskite klijų pistoleto naudotis asmenims, kurie neįšmano, kaip su juo elgtis arba nėra perskaitę šių nurodymų.**
- **Šis klijų pistoletas nėra skirtas, kad jį naudotų vaikai ir asmenys su fizinėmis, jutiminėmis ir dvasinėmis negaliomis arba asmenys, ku-**

riems trūksta patirties arba žinių. Priešingu atveju įrankis gali būti valdomas netinkamai ir kyla sužeidimų pavojus.

- ▶ **Šių klijų pistoletą gali naudoti 8 metų ir vyresni vaikai bei asmenys su fizinėmis, jutiminėmis ir dvasinėmis negaliomis arba asmenys, kuriems trūksta patirties ar žinių, jei juos prižiūri ir už jų saugumą atsako atsakingas asmuo arba jie buvo instruktuoti, kaip saugiai naudoti klijų pistoletą ir žino apie gresiančius pavojus.** Priešingu atveju įrankis gali būti valdomas netinkamai ir kyla sužeidimų pavojus.
- ▶ **Prižiūrėkite vaikus.** Taip bus užtikrinta, kad vaikai su klijų pistoletu nežaistų.
- ▶ **Neprižiūrint kitam asmeniui, vaikams klijų pistoletą valyti ir atlikti jo priežiūros darbus draudžiama.**
- ▶ **Kaskart prieš pradėdami naudoti patikrinkite klijų pistoletą, kabelį ir kištuką.** Patys neatidarykite klijų pistoleto, jį remontuoti leidžiama tik kvalifikuotiems specialistams, remontojant turi būti naudojamos tik originalios atsarginės dalys. Pažeisti klijų pistoletai, laidai ir kištukai padidina elektros smūgio riziką.
- ▶ **Nepalikite klijų pistoleto be priežiūros.**
- ▶ **Saugokite klijų pistoletą nuo lietaus ir drėgmės.** Jei į klijų pistoletą patenka vandens, padidėja elektros smūgio rizika.
- ▶ **Jei su klijų pistoletu neišvengiamai reikia dirbti drėgnoje aplinkoje, naudokite nuotėkio srovės saugiklį.** Dirbant su nuotėkio srovės saugikliu sumažėja elektros smūgio pavojus.
- ▶ **Nemeskite klijų lazdelių į ugnį.**
- ▶ **Po naudojimo klijų pistoletą saugiai pastatykite ir, prieš jį supakuodami, palaukite, kol jis visiškai atvės.** Karštas antgalis gali padaryti materialinės žalos.
- ▶ **Klijų pistoleto maitinimo laido kištukas turi atitikti tinklo kištukinio lizdo tipą. Kištuko jokių būdu negaliama modifikuoti.** Originalus kištukas, tiksliai tinkantis

elektros tinklo kištukiniam lizdai, sumažina elektros smūgio pavojų.

- ▶ **Nenaudokite maitinimo laido ne pagal paskirtį, t. y. neneškite klijų pistoleto paėmę už laido, nekabinkite ant laido, netraukite už jo, jei norite iš kištukinio lizdo ištraukti kištuką. Laidą patieskite taip, kad jo neveiktų karštis, jis neišsitemptų alyva ir jo nepažeistų aštrios detalės ar judančios prietaiso dalys.** Pažeisti arba susipynę laidai gali tapti elektros smūgio priežastimi.
- ▶ **Nelieskite karšto antgalio.** Išskyla nudegimo pavojus.

Gaminio ir savybių aprašas

Vadovaukitės paveikslėliais, esančiais priekinėje naudojimo instrukcijos dalyje.

Elektrinio įrankio paskirtis

Klijų pistoletas yra skirtas, pvz., popieriui, kartonui, kamščiui, medienai, odai, tekstilei, putplasčiui, plastikui (išskyrus PE, PP, PTFE, „Styropor“ ir minkštajam PVC), keramikai, porcelianui, metalui, stiklui ir akmeniui klijuoti, nenaudojant tirpiklių.

Pavaizduoti įrankio elementai

Numeriais pažymėtus klijų pistoleto elementus rasite šios instrukcijos puslapiuose pateiktuose paveikslėliuose.

- (1) Apsauga nuo karščio
- (2) Antgalis
- (3) Atraminis lankelis
- (4) Pastūmos mygtukas
- (5) Įkrovimo stotelė^{a)}
- (6) Maitinimo laidas
- (7) Tinklo indikatorius
- (8) Klijų lazdelė^{a)}

a) Šio priedo standartiniame tiekiamame komplekte nėra.

Techniniai duomenys

Klijų pistoletas	GKP 200 CE	
Gaminio numeris		0 601 950 7..
Nominali naudojamoji galia		
– Įkaitinimas	W	500
– Temperatūros palaikymas	W	30
Įkaitimo trukmė	min	4
Klijavimo temperatūra	°C	200
Klijavimo našumas	g/min	20
Klijų lazdelės skersmuo	mm	11
Klijų lazdelės ilgis	mm	45–200
Svoris ^{A)}	kg	0,40

Klijų pistoletas**GKP 200 CE**

Apsaugos klasė



A) Svoris be maitinimo laido ir be kištuko

Duomenys galioja tik tada, kai nominalioji įtampa [U] 230 V. Jei įtampa kitokia arba jei naudojamas specialus, tam tikrai šaliai gaminamas modelis, šie duomenys gali skirtis.

Vertės gali skirtis priklausomai nuo gaminio, jos taip pat priklauso nuo naudojimo ir aplinkos sąlygų. Daugiau informacijos rasite www.bosch-professional.com/wac.

Naudojimas

Paruošimas naudoti

- **Atkreipkite dėmesį į tinklo įtampą!** Maitinimo šaltinio įtampa turi sutapti su klijų pistoleto firminėje lentelėje nurodytais duomenimis.

Ijungimas ir išjungimas

Norėdami klijų pistoletą **įjungti**, įstatykite kištuką į kištukinį lizdą.

Prieš pradėdami dirbti apie 7 min palaukite, kol klijų pistoletas įkais. Tuo tikslu klijų pistoletą atremkite ant atraminio lankelio (3).

Norėdami klijų pistoletą **išjungti**, ištraukite kištuką iš kištukinio lizdo.

- **Po naudojimo klijų pistoletą saugiai pastatykite ir, prieš jį supakuodami, palaukite, kol jis visiškai atvės.** Karštas antgalis gali padaryti materialinės žalos.

Nuolatinio veikimo režimas

Klijų pistoletą su įstatytu tinklo kištuku galima eksploatuoti nuolatinio veikimo režimu. Turi šviesti tinklo indikatorius (7).

Darbo pertraukėlių metu klijų pistoletą atremkite ant atlenkto atraminio lankelio (3).

Naudojimas be laido

Naudojant įkrovimo stotelę (5) (papildoma įranga), dirbti galima be laido.

Kai išstumiami klijai tampa tąsūs, klijų pistoletą vėl pakaitinkite įkrovimo stotelėje.

Darbo patarimai

- **Saugokite žmones ir gyvūnus nuo karštų klijų ir antgalio.** Klijai ir antgalio smaigalys įkaista maždaug iki 200 °C, todėl iškyla nudegimo pavojus. Jei karštų klijų patenka ant odos, tą vietą iškart pakiškite po šalto vandens srove ir palaikykite kelias minutes. Nebandykite pašalinti klijų nuo odos.

Naudokite tik klijų pistoleto gamintojo rekomenduojamus ir apdirbimo temperatūrai tinkamus klijus.

Nuo drėgmės ir šilumos poveikio suklijuotos vietos gali atsklijuoti.

- **Prieš ilgesnes darbo pertraukas ištraukite kištuką.**

Klijų pistoletas yra su šilumos kaupikliu, todėl įkaitusį pistoletą galima naudoti ir atjungus laidą. Kai išstumiami klijai tampa tąsūs, į kištukinį lizdą vėl įkiškite kištuką.

Paruošimas klijavimui

Klijuojamas paviršius turi būti švarus, sausas ir neriebaluotas.

Pasirūpinkite, kad klijuojamos medžiagos ir pagrindas, ant kurio dirbsite, nebūtų lengvai užsidegantis ar degūs.

Karščiui jautrių medžiagų tinkamumą prieš tai patikrinkite suklijavę bandomąjį ruošinį.

Aplinkos temperatūra ir klijuojami ruošiniai turi būti ne žemesnės kaip +5 °C ir ne aukštesnės kaip +50 °C temperatūros.

Medžiagas, kurios klijus greitai atvėsina, pvz., metalus, reikia pašildyti orapūte.

Klijavimas

Palaukite, kol klijų pistoletas įkais.

Į klijų pistoletą iš užpakalinės pusės įdėkite medžiagą tinkančią klijų lazdele (8).

Atitinkama jėga spauskite pastūmos mygtuką (4).

Klijų tepkite tik ant vienos dalies.

Užtepe klijų, klijuojamas medžiagas nedelsdami suspauskite ir apie 10–30 s palaikykite suspaudę. Klijuojamą vietą dar galima koreguoti.

Maždaug po 2 min atvėsimo laiko suklijuotą vietą galima veikti apkrova.

Klijų pistoletą tarp klijavimo operacijų statykite ant atraminio lankelio (3).

- **Saugokitės, kad neprisiliestumėte prie karštų klijų.**

Pralaidžioms medžiagoms suspausti naudokite silikoninį pagrindą.

Antgalio keitimas

Antgalį (2) galima keisti tik tada, kai klijų pistoletas įkaitęs. Tuo tikslu klijų pistoletą apie 4 min pakaitinkite.

- **Keisdami antgalį mūvėkite apsauginėmis pirštinėmis. Įkaitusį antgalį imkite tik už apsaugos nuo karščio (1).**

Karštas antgalio smaigalys gali nudeginti.

Naują antgalį (2) užveržkite ranka.

Naudojimo patarimai

Medžiaga/ruošinys	Rekomenduojama
Dideli, ilgi ruošiniai	Klijus tepkite taškeliais
Lanksčios medžiagos (pvz., tekstilė)	Klijus tepkite vingiuota linija

- **Nenaudokite degių tirpiklių klijuojamiems paviršiams valyti.** Tirpiklių likučiai nuo karštų klijų gali užsidegti arba gali susidaryti kenksmingų garų.

Klijų likučių nuo drabužių pašalinti nebegalima.

Suklijuotas vietas galima lakuoti.

Priežiūra ir servisas

Priežiūra ir valymas

- **Prieš pradėdami bet kokius klijų pistoleto remonto ar priežiūros darbus, iš kištukinio lizdo ištraukite kištuką.**

► **Kad dirbtumėte gerai ir saugiai, klijų pistoletą visada laikykite švarų.**

Jei reikia pakeisti maitinimo laidą, dėl saugumo sumetimų tai turi būti atliekama **Bosch** įmonėje arba įgaliotose **Bosch** elektrinių įrankių remonto dirbtuvėse.

Sukietėjusius klijus galite pašalinti buku daiktu. Įrankiui valyti nenaudokite tirpiklių. Suklijuotas vietas, jei reikia, pakaitinus galima vėl atskirti.

Kad nepažeistumėte klijų pistoleto, į klijų pistoletą įdėtą klijų lazdelę **(8)** ištraukti atgaline kryptimi draudžiama.

Klientų aptarnavimo skyrius ir konsultavimo tarnyba

Klientų aptarnavimo skyriuje gausite atsakymus į klausimus, susijusius su jūsų gaminio remontu, technine priežiūra bei atsarginėmis dalimis. Detalius brėžinius ir informaciją apie atsargines dalis rasite čia: **www.bosch-pt.com**

Iškilus klausimams apie mūsų gaminius ir papildomą įrangą, jums mielai patars Bosch konsultavimo skyriaus specialistai. Ieškodami informacijos ir užsakydami atsargines dalis būtinai nurodykite 10-ženklį gaminio numerį, esantį firminėje lentelėje.

Lietuva

Bosch įrankių servisas
Informacijos tarnyba: (037) 713350
Įrankių remontas: (037) 713352
Faksas: (037) 713354
El. paštas: service-pt@lv.bosch.com

Kitus servisų adresus rasite čia:

www.bosch-pt.com/serviceaddresses

Šalinimas

Klijų pistoletai, papildoma įranga ir pakuotės turi būti ekologiškai utilizuojami.



Nemeskite klijų pistoletų į buitinių atliekų kontenerius!

Tik ES šalims:

Nebetinkamus naudoti elektrinius įrankius būtina šalinti atskirai. Naudokitės numatytais surinkimo sistemomis.

Netinkamai šalinant elektros ir elektroninės įrangos atliekas dėl galimai jose esančių pavojingų medžiagų galimas kenksmingas poveikis aplinkai ir žmonių sveikatai.

◀ **قم بمراقبة الأطفال. لضمان عدم عبث الأطفال بمسدس اللصق.**

◀ **لا يجوز أن يقوم الأطفال بتنظيف وصيانة مسدس اللصق هذا دون إشراف عليهم.**

◀ **احرص قبل كل استخدام على فحص مسدس اللصق والكابل والقباس. لا تفتح مسدس اللصق بنفسك ولا تقم بإصلاحه إلا لدى فنيين متخصصين مؤهلين مع الاقتصار على استخدام قطع الغيار الأصلية. يزيد تلف مسدسات اللصق والكابلات الكهربائية والقوايس من خطر الإصابة بصدمة كهربائية.**

◀ **لا تترك مسدس اللصق دون مراقبة. أبعد مسدس اللصق عن الأمطار أو الرطوبة. يزداد خطر حدوث صدمة كهربائية إذا تسرب الماء إلى داخل مسدس اللصق.**

◀ **إن لم يكن بالإمكان تجنب تشغيل مسدس اللصق في الأجواء الرطبة، فاستخدم مفتاح للوقاية من التيار المتخلف. يقلل استخدام مفتاح للوقاية من التيار المتخلف من خطر الصدمات الكهربائية.**

◀ **لا تلمس عصا اللصق في النار.**

◀ **قم بإيقاف مسدس اللصق بعد استخدامه بشكل آمن واتركه حتى يبرد تماما، ثم احفظه في عبوته. قد يتسبب المنفث الساخن في أضرار.**

◀ **يجب أن يتلائم قباس وصل مسدس اللصق مع المقبس. لا يجوز تغيير القباس بأي حال من الأحوال. يقلل القباس التي لم يتم تغييره والمقابس الملائمة من خطر الصدمات الكهربائية.**

◀ **لا تسيء استعمال الكابل باستخدامه لحمل مسدس اللصق أو لتعليقه أو لسحب القباس من المقبس. أبعد الكابل عن الحرارة والزيت والحواف الحادة أو عن أجزاء الجهاز المتحركة. تزيد الكابلات التالفة أو المتشابكة من خطر الصدمات الكهربائية.**

◀ **لا تلمس المنفث الساخن. حيث ينطوي الأمر على خطر الإصابة بحروق.**

وصف المنتج والأداء

انتبه للصور في الجزء الأمامي لتعليمات التشغيل.

الاستعمال المخصص

مسدس اللصق مخصص للصلق خالي من المذيبات، للورق والكرتون والفلين والخشب والجلود والمنسوجات والأسفنج والبلاستيك مثلا (باستثناء مواد PE و PP و PTFE و Styropor® ومادة PVC الطرية) والسيراميك والبورسلين والزجاج والحجر.

عربي

إرشادات الأمان



اقرأ جميع إرشادات الأمان والتعليمات. إن ارتكاب الأخطاء عند تطبيق إرشادات الأمان والتعليمات قد يؤدي إلى حدوث صدمات كهربائية، و إلى نشوب الحرائق أو الإصابة بجروح خطيرة. احتفظ بجميع الملاحظات التحذيرية والتعليمات للمستقبل.

◀ لا تسمح باستخدام مسدس اللصق للأشخاص الذين لا دراية لهم به أو لم يقرأوا التعليمات.

◀ **مسدس اللصق هذا غير مخصص لاستخدام الأطفال**

والأشخاص الذين يعانون من

نقص في القدرات البدنية أو

الحسية أو العقلية أو الذين

ليست لديهم الخبرة أو

الدراية. وإلا فسيكون هناك

خطر نتيجة للاستخدام بشكل

خاطئ وقد يتعرضون لإصابات.

◀ **لا يمكن استخدام مسدس**

اللصق من قبل الأطفال من

8 سنوات فأكثر، بالإضافة

للأشخاص الذين يعانون من

نقص في القدرات البدنية أو

الحسية أو العقلية أو الذين

ليست لديهم الدراية

والمعرفة، إلا في حالة

الإشراف عليهم من قبل

شخص مسؤول عن سلامتهم

أو إذا تم إرشادهم إلى

كيفية التعامل الآمن مع

مسدس اللصق، وإلى الأخطار

المرتبطة بهما. وإلا فسيكون

هناك خطر نتيجة للاستخدام

بشكل خاطئ وقد يتعرضون

لإصابات.

طريقة التشغيل المستمر

يمكن استخدام مسدس اللصق بينما القابس الكهربائي مركب في طريقة التشغيل المستمر. يجب أن يكون مبين التوصيل بالشبكة الكهربائية (7) مضيئاً.

في فترات الراحة ضع مسدس اللصق على ركيزة التثبيت المخرجة (3).

طريقة التشغيل دون كابل

يمكن بالارتباط مع وحدة الشحن (5) (توابع العمل دون كابل).

في حالة تغلظ المادة اللاصقة الخارجة فقم بتسخين مسدس اللصق في وحدة الشحن مجدداً.

إرشادات العمل

◀ احرص على حماية الأشخاص والحيوانات من

مادة اللصق الساخنة والفوهة. تصل درجة حرارة مادة اللصق والفوهة إلى 200 °م وبالتالي يكون هناك خطر الإصابة بحروق. إذا لامست مادة اللصق الساخنة الجلد، ضع المنطقة المصابة على الفور تحت تيار ماء بارد ليضع دقائق. لا تحاول إزالة مادة اللصق الساخنة عن الجلد.

استخدم فقط مادة اللصق التي ينصح بها من الجهة الصانعة لمسدس اللصق والمناسبة لدرجة حرارة المعالجة.

يمكن أن تنحل مادة اللصق تحت تأثير الرطوبة أو الحرارة.

◀ انزع القابس الكهربائي في حالة فترات التوقف الطويلة عن العمل.

يمكن استخدام مسدس اللصق بعد أن يتم تسخينه، وهو مطلقاً أيضاً، وذلك من خلال نظام تخزين سخونة. إذا ازدادت لزوجة مادة اللصق الخارجة، أدخل القابس الكهربائي في المقبس.

التحضير لعملية اللصق

يجب أن تكون مواضع اللصق نظيفة وجافة وخالية من الشحم.

يجب ألا تكون الغامات المراد لصقها وكذلك الأرضية التي يتم تنفيذ العمل عليها قابلة للاشتعال بسهولة أو قابلة للاحتراق.

اختبر المواد الحساسة للحرارة قبل معالجتها، من خلال قطعة عمل تجريبية، لتتأكد إن كانت صالحة للمعالجة.

يجب ألا تكون درجة الحرارة المحيطة وقطعة الشغل المراد لصقها أكثر برودة من 5 درجة مئوية ولا أكثر سخونة من 50 درجة مئوية.

الغامات التي تُبرد مادة اللصق بسرعة يجب تسخينها مسبقاً باستخدام مسدس هواء ساخن.

اللصق

اترك مسدس اللصق حتى يسخن.

أدخل قضيب مادة اللصق المناسب للغام (8) في مسدس اللصق من الخلف.

اضغط على زر التغذية بشكل معتدل (4).

ضع المادة اللاصقة في اتجاه واحد.

اضغط المواد المراد لصقها على بعضها البعض بعد وضع المادة اللاصقة مباشرة ولمدة تتراوح بين 10

الأجزاء المصورة

يستند ترقيم الأجزاء المصورة إلى رسوم مسدس اللصق في صفحة الرسوم التخطيطية.

(1) واقية السخونة

(2) منفث

(3) ركيزة تثبيت

(4) زر التغذية

(5) وحدة شحن^(a)

(6) كابل الشبكة الكهربائية

(7) مبين التوصيل بالشبكة الكهربائية

(8) عصا اللصق^(a)

(a) إن هذه التوابع ليست محتواة ضمن إطار التوريد الاعتيادي.

البيانات الفنية

مسدس اللصق		GKP 200 CE
رقم الصنف		0 601 950 7..
قدرة الدخل الاسمية		
- تسخين	واط	500
- الاحتفاظ بالسخونة	واط	30
مدة التسخين	دقيقة	4
درجة حرارة اللصق	°م	200
قدرة اللصق	جم/دقيقة	20
قطر عصا اللصق	مم	11
طول عصا اللصق	مم	45-200
الوزن ^(A)	كجم	0,40
فئة الحماية		II/□

(A) الوزن دون وصلة الكهرباء ودون قابس الكهربائي تسري البيانات على جهد اسمي [U] يبلغ 230 فلت. قد تختلف تلك البيانات حسب اختلاف الجهد والطرزات الخاصة بكل دولة. قد تختلف القيم حسب المنتج وظروف الاستخدام والبيئة. المزيد من المعلومات على موقع الانترنت www.bosch-professional.com/wac

التشغيل

بدء التشغيل

◀ انتبه إلى جهد الشبكة الكهربائية! يجب أن يتطابق جهد منبع التيار مع المعلومات المذكورة على لوحة صنع مسدس اللصق.

التشغيل والإطفاء

لغرض تشغيل مسدس اللصق أدخل القابس الكهربائي في المقبس.

دع مسدس اللصق يسخن لمدة 7 دقائق تقريباً قبل بدء العمل. ضع مسدس اللصق على ركيزة التثبيت (3).

لغرض إيقاف مسدس اللصق اسحب القابس من المقبس الكهربائي.

◀ قم بإيقاف مسدس اللصق بعد استخدامه بشكل آمن واتركه حتى يبرد تماماً، ثم احفظه في عبوته. قد يتسبب المنفث الساخن في أضرار.

يسر فريق استشارات الاستخدام لدى شركة بوش أن يقدم لك العون إذا كان لديك أية استفسارات بخصوص منتجاتنا وملحقاتها التكميلية. يلزم ذكر رقم الصنف ذو الخانات العشر وفقا للوحة صنع المنتج عند إرسال أية استفسارات أو طلبيات قطع غيار.

المغرب

Robert Bosch Morocco SARL

53, شارع الملازم محمد محروود

20300 الدار البيضاء

الهاتف: 27 43 31 29 5 212 +

البريد الإلكتروني: sav.outillage@ma.bosch.com

تجد عناوين أخرى للخدمات تحت:

www.bosch-pt.com/serviceaddresses

التخلص من العدة الكهربائية

ينبغي التخلص من مسدس اللصق والملحقات وعناصر التغليف بطريقة محافظة على البيئة بتسليمها إلى أحد مراكز إعادة التدوير.

لا ترم مسدس اللصق مع النفايات المنزلية!



وحتى 30 ثانية تقريبا. مازال بالإمكان تصحيح مكان اللصق في هذه المرحلة.

يكون مكان اللصق قابل للتمثيل بشكل كامل بعد مدة تبريد تبلغ دقيقتين تقريبا.

ضع مسدس اللصق على ركيزة التثبيت (3) بين عمليات اللصق.

◀ تجنب ملامسة المادة اللاصقة الساخنة.

استخدم طبقة من السيليكون لكبس الخامات المنفذة.

تغيير الفوهة

لا يمكن تغيير المنث (2) إلا وهو في حالة ساخنة. لهذا الغرض قم بتسخين مسدس اللصق حوالي

4 دقيقة.

◀ احرص على ارتداء قفازات واقية عند تغيير

الفوهة. لا تلمس الفوهة المسخنة إلا من

واقى الحرارة (1). هناك خطر الإصابة بحروق من الفوهة الساخنة.

أحكم ربط المنث الجديد (2) يدويًا.

نصائح الاستخدام

الخامة/قطعة الشغل النصيحة

قطع شغل طويلة وكبيرة تدهن المادة اللاصقة السطح بشكل نقطي

خامات مرنة (مثل المنسوجات) تدهن المادة اللاصقة بشكل خطوط طويلة

◀ لا تستخدم المذيبات القابلة للاشتعال لتنظيف

أماكن اللصق. فقد تشتعل بقايا المذيبات بسبب مادة اللصق الساخنة أو تتصاعد الأبخرة الضارة.

لا يمكن إزالة بقايا المواد اللاصقة عن الثياب.

يمكن طلاء أماكن اللصق بواسطة اللاكيه.

الصيانة والخدمة

الصيانة والتنظيف

◀ اسحب القابس من مقبس الشبكة الكهربائية قبل إجراء أي عمل على مسدس اللصق.

◀ حافظ على نظافة مسدس اللصق من أجل أداء العمل بشكل جيد وأمن.

إذا تطلب الأمر استبدال خط الإمداد، فينبغي أن يتم ذلك من قبل شركة Bosch أو من قبل مركز خدمة الزبائن المعتمد لشركة Bosch للعدد الكهربائية، لتجنب التعرض للمخاطر.

يمكن نزع المادة اللاصقة بعد أن تبرد بواسطة أداة ثالثة. لا تستعمل مادة مذيبة لغرض التنظيف. يمكن إعادة فك أماكن اللصق بواسطة التسخين، إن تطلب الأمر ذلك.

لا يجوز إخراج عصا اللصق (8) المركب من مسدس اللصق بتحريكه إلى الخلف، حتى لا تعرض مسدس اللصق للضرر.

خدمة العملاء واستشارات الاستخدام

يجب مركز خدمة الزبائن على أسئلتكم بصدق وتصليح وصيانة المنتج وأيضا بما يخص قطع الغيار. ستجد الرسوم الممددة والمعلومات عن قطع الغيار

بموقع: www.bosch-pt.com

فارسی

نکات ایمنی



همه دستورات ایمنی و راهنماییها را بخوانید. اشتباهات ناشی از عدم رعایت این دستورات ایمنی ممکن است باعث برقگرفتگی، سوختگی و یا سایر جراحات

های شدید شود.

همه هشدارهای ایمنی و راهنماییها را برای آینده خوب نگهداری کنید.

اجازه ندهید که افراد ناوارد و یا اشخاصی که این دفترچه راهنما را نخوانده اند، با پیستوله چسب کار کنند.

این پیستوله چسب برای

استفاده توسط کودکان و

سایر افراد دارای کاستیهای

روحي و جسمی یا بدون تجربه

یا آشنایی مناسب نیست. در

غیر اینصورت خطر کاربرد اشتباه

و جراحت وجود دارد.

کودکان بالای 8 سال و سایر

افراد دارای کاستیهای روحي

و جسمی یا بدون تجربه یا

آشنایی که نمی توانند این

پیستوله چسب را با اطمینان

بکار برند، می توانند از

پیستوله چسب با نظارت یا

توجیه روش کاربری و خطرات

ممکن بوسیله یک فرد

مسؤول استفاده کنند. در

غیر اینصورت خطر کاربرد اشتباه

و جراحت وجود دارد.

مواظب کودکان باشید.

اینگونه اطمینان حاصل می کنید

که کودکان با پیستوله چسب

بازی نمیکنند.

تمیز و سرویس کردن

پیستوله چسب توسط

کودکان نباید بدون نظارت

انجام شود.

قبل از هر بار استفاده، پیستوله چسب، کابل و دوشاخه را کنترل کنید. پیستوله چسب را سر خود باز نکنید و برای تعمیر دستگاه فقط به متخصصین حرفه ای رجوع و از وسایل بدکی اصل استفاده کنید. پیستوله، دوشاخه و کابل های آسیب دیده، خطر برق گرفتگی را افزایش میدهند.

چسب تفنگی را بدون نظارت نگذارید.

پیستوله چسب را از باران و رطوبت دور نگهدارید. نفوذ آب به پیستوله چسب، خطر شوک الکتریکی را افزایش میدهد.

در صورت لزوم کار با پیستوله چسب در محیط و اماکن مرطوب، باید از یک کلید حفاظتی جریان خطا و نشستی زمین (کلید قطع کننده اتصال با زمین) استفاده کنید. استفاده از کلید حفاظتی جریان خطا و نشستی زمین خطر برق گرفتگی را کاهش می دهد.

چسب را در آتش نیاندازید.

پیستوله چسب را بعد از استفاده در جای ایمن قرار دهید و قبل از کنار گذاشتن، بگذارید کاملاً خنک شود. نازل داغ ممکن است منجر به بروز خسارت گردد.

دوشاخه پیستوله چسب باید با پریز برق تناسب داشته باشد. هیچگونه تغییری در دوشاخه ندهید. دوشاخه های اصل و تغییر داده نشده و پریزهای مناسب، خطر شوک الکتریکی و برق گرفتگی را کم می کنند.

از سیم پیستوله چسب برای کارهایی چون حمل ابزار الکتریکی، آویزان کردن آن و یا خارج کردن دوشاخه از برق استفاده نکنید. کابل دستگاه را در مقابل حرارت، روغن، لبه های تیز و بخش های متحرک دستگاه دور نگهدارید. کابل های آسیب دیده و یا گره خورده، خطر شوک الکتریکی را افزایش میدهند. به نازل داغ دست نزنید. خطر سوختگی وجود دارد.

توضیحات محصول و کارکرد

به تصاویر مربوط در ابتدای بخش دفترچه راهنما توجه کنید.

موارد استفاده از دستگاه

از این چسب تفنگی برای چسباندن اجسامی نظیر کاغذ، مقوا، چوب پنبه، چوب، چرم، منسوجات، فوم، پلاستیک (به جز PE، PP، PTFE، Styropor® و PVC نرم)، سرامیک، چینی جات، فلز، شیشه و سنگ، بدون مواد حلال استفاده می شود.

تصاویر اجزاء دستگاه

شماره گذاری تصاویر اجزاء دستگاه بر اساس شکل چسب تفنگی در صفحه تصاویر است.

(1) محافظ گرما

(2) نازل

(3) قلاب تکیه

(4) کلید جلو بر

(5) پایه شارژ^(a)

(6) کابل برق

(7) نشانگر شبکه

(8) میله چسب^(a)

(a) این قسمت از متعلقات، بطور معمول همراه دستگاه ارائه نمی شود.

عملکرد بدون کابل

هنگام اتصال به پایه شارژ (5) (متعلقات)، عملکرد بدون کابل امکان پذیر است.

در صورت سفت شدن چسب هنگام خروج، چسب تفنگی را دوباره در پایه شارژ قرار دهید تا داغ شود.

نکات عملی**◀ هنگام داغ کردن چسب و نوک نازل، مراقب**

حیوانات و افراد باشید. چسب و نوک نازل حدود 200 °C داغ می شوند، خطر سوختگی وجود دارد. اگر چسب داغ با پوست تماس پیدا کرد، محل تماس را چند دقیقه زیر جریان آب سرد بگیرد. سعی نکنید چسب داغ را از روی پوست بردارید.

فقط از چسبی که کارخانه سازنده چسب تفنگی توصیه کرده و برای دمای عملکرد مناسب است، استفاده کنید.

اتصالات چسبی ممکن است بر اثر رطوبت یا گرما شل شوند.

◀ در وقفه های طولانی تر حین کار، دوشاخه را بکشید.

به دلیل وجود سیستم ذخیره کننده گرما، چسب تفنگی را می توان پس از داغ شدن حتی در حالت خاموش مورد استفاده قرار داد. در صورت سفت شدن چسب هنگام خروج، دوشاخه را دوباره وارد پریز کنید.

آماده سازی چسب

محل اتصال باید تمیز، خشک و فاقد چربی باشد.

موادی که باید چسبانده شوند و همچنین سطحی که کار روی آن انجام می شود، نباید به آسانی قابل اشتعال یا احتراق باشند.

مناسب بودن مواد حساس به گرما را از قبل روی یک قطعه کار نمونه، امتحان کنید.

دمای محیط و قطعات کاری که قرار است چسبانده شوند، نباید از 5 °C سردتر و از 50 °C گرمتر باشند.

موادی که چسب را به سرعت سرد می کنند، باید از قبل توسط سشوار صنعتی گرم شوند.

نحوه چسباندن

بگذارید چسب تفنگی داغ شود.

میله چسب (8) مناسب با قطعه کار را از عقب به داخل چسب تفنگی هدایت کنید.

با فشاری متوسط، کلید جلو تر (4) را بفشارید.

چسب را در یک طرف بمالید.

پس از چسب کاری، بلافاصله موادی که باید چسبانده شوند را حدود 10-30 s به یکدیگر فشار دهید. در این مرحله، هنوز امکان اصلاح محل اتصال وجود دارد.

پس از حدود 2 min خنک شدن، محل اتصال سفت می شود.

چسب تفنگی را بین فرآیند چسباندن، روی قلاب تکیه (3) قرار دهید.

مشخصات فنی

چسب تفنگی		GKP 200 CE
شماره فنی		0 601 950 7..
توان ورودی نامی		
- داغ شدن	W	500
- گرم ماندن	W	30
زمان داغ شدن	min	4
دمای چسب	°C	200
قدرت چسبندگی چسب	g/min	20
قطر میله چسب	mm	11
طول میله چسب	mm	45-200
وزن ^(A)	kg	0,40
کلاس ایمنی		II/□

(A) وزن بدون کابل اتصال برق و بدون دوشاخه برق مقادیر برای ولتاژ نامی [U] 230 ولت میباشند. برای ولتاژهای مختلف و تولیدات مخصوص کشورها، ممکن است این مقادیر، متفاوت باشند. مقادیر ممکن است بسته به محصول متفاوت باشند و بستگی به شرایط استفاده و محیطی دارند. اطلاعات بیشتر را در سایت www.bosch-professional.com/wac مشاهده نمایید.

عملکرد**نحوه راه اندازی**

◀ **به ولتاژ شبکه توجه کنید!** ولتاژ منبع جریان برق باید با مقادیر موجود روی برچسب چسب تفنگی مطابقت داشته باشد.

نحوه روشن/خاموش کردن

برای روشن کردن چسب تفنگی، دوشاخه را به پریز متصل کنید.

بگذارید چسب تفنگی قبل از شروع کار، حدود 7 min داغ شود. برای انجام این کار، چسب تفنگی را روی قلاب تکیه (3) قرار دهید.

برای خاموش کردن چسب تفنگی، دوشاخه را از پریز بکشید.

◀ پیستوله چسب را بعد از استفاده در جای

ایمن قرار دهید و قبل از کنار گذاشتن، بگذارید کاملاً خنک شود. نازل داغ ممکن است منجر به بروز خسارت گردد.

عملکرد مداوم

چسب تفنگی را می توان در حالی که دوشاخه به پریز متصل است، به طور مداوم به کار گرفت. نشانگر شبکه (7) باید روشن باشد.

در صورت وقفه در کار، چسب تفنگی را روی قلاب تکیه (3) باز شده، قرار دهید.

نامبرده زیر جستجو نمایید: www.bosch-pt.com
 تیم مشاوره Bosch شما را در مورد سؤالهایتان نسبت به محصولات و متعلقات ما حمایت می کند.
 برای هرگونه سؤال و یا سفارش ابزار بدکی و متعلقات، حتماً شماره فنی ده رقمی کالا را مطابق برچسب روی ابزار برقی اطلاع دهید.

ایران

روبرت بوش ایران - شرکت بوش تجارت پارس
 میدان ونک، خیابان شهید خدای، خیابان آفتاب
 ساختمان مادیران، شماره 3، طبقه سوم.
 تهران 1994834571
 تلفن: +9821 42039000

سایر اطلاعات مربوط به خدمات را اینجا می یابید:

www.bosch-pt.com/serviceaddresses

از رده خارج کردن دستگاه

دستگاه های چسب تفنگی، متعلقات و بسته بندی ها باید به روشی سازگار با محیط زیست بازیافت شوند.

دستگاه های چسب تفنگی را درون سطل زباله خانگی نیندازید!



◀ **مراقب باشید که با چسب داغ تماس پیدا نکنید.** جهت فشرده سازی مواد نفوذ پذیر، از یک پد سیلیکونی استفاده کنید.

نحوه تعویض نازل

نازل (2) را فقط هنگامی که گرم باشد، می توان تعویض کرد. برای این کار، بگذارید چسب تفنگی حدود 4 min داغ شود.

◀ **هنگام تعویض نازل، از دستکش محافظ استفاده کنید. فقط در صورت داشتن محافظ گرم، (1) نازل گرم را لمس کنید.** نوک نازل داغ خطر سوختگی را در بر دارد.
 نازل (2) جدید را با دست محکم کنید.

نکات استفاده

ماده/قطعه کار	توصیه
قطعه کار بزرگ، بلند	چسب کاری به شکل قطعه ای

مواد انعطاف پذیر (برای چسب کاری به شکل مثال منسوجات) خطی

◀ **جهت تمیز کردن محل اتصال، از هیچ ماده حلال قابل اشتعال استفاده نکنید.**
 باقی مانده مواد حلال ممکن است به واسطه چسب داغ، شعله ور شوند یا بخارهای مضر منتشر کنند.

باقی مانده چسب روی لباس، دیگر قابل پاک شدن نیست.

محل اتصال قابل رنگ شدن است.

مراقبت و سرویس

مراقبت، تعمیر و تمیز کردن دستگاه

◀ **پیش از انجام هرگونه کاری روی چسب تفنگی، دوشاخه اتصال آن را از پریز برق بیرون بکشید.**

◀ **چسب تفنگی را تمیز نگه دارید تا بتوان با آن خوب و ایمن کار کرد.**

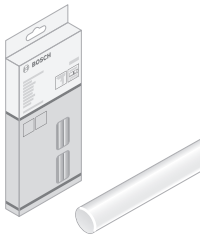
در صورت نیاز به یک کابل پدکی برای اتصال به شبکه برق، بایستی به شرکت **Bosch** و یا به نمایندگی مجاز **Bosch** (خدمات پس از فروش) برای ابزار آلات برقی مراجعه کنید تا از بروز خطرات ایمنی جلوگیری بعمل آید.

بعد از اینکه چسب سفت شد، می توانید آن را با استفاده از شیئی که نوک تیز نباشد، جدا کنید. جهت تمیزکاری، از هیچ ماده حلالی استفاده نکنید. در صورت لزوم، می توان محل اتصال را با حرارت دادن، دوباره شل کرد.

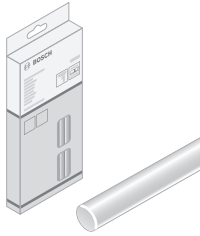
میله چسب (8) قرار داده شده را نباید رو به عقب از چسب تفنگی خارج کرد تا از وارد آمدن آسیب به دستگاه جلوگیری شود.

خدمات و مشاوره با مشتریان

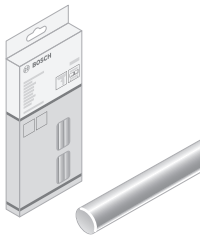
دفتر خدمات پس از فروش به سئوالات شما در باره تعمیرات، سرویس و همچنین قطعات پدکی و متعلقات پاسخ خواهد داد. تصاویر و اطلاعات در باره قطعات پدکی و متعلقات را میتوانید در سایت



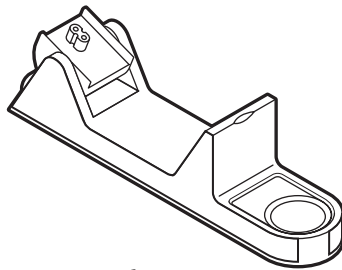
2 607 001 176



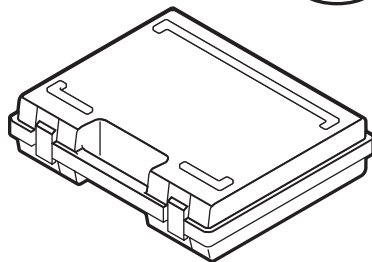
1 609 201 396



2 607 001 177



2 609 200 136



2 605 438 278