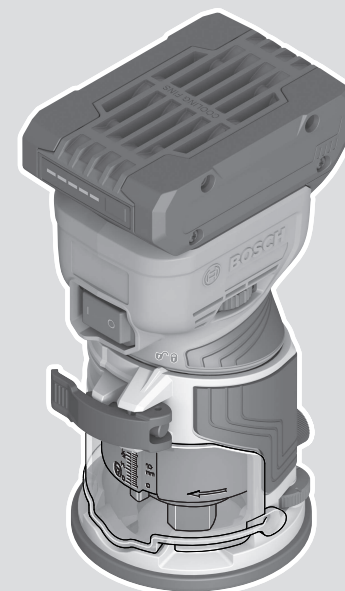




# GKF 18V-8 Professional HEAVY DUTY



Robert Bosch Power Tools GmbH  
70538 Stuttgart  
GERMANY

[www.bosch-pt.com](http://www.bosch-pt.com)

1 609 92A 9YL (2024.06) 0 / 297



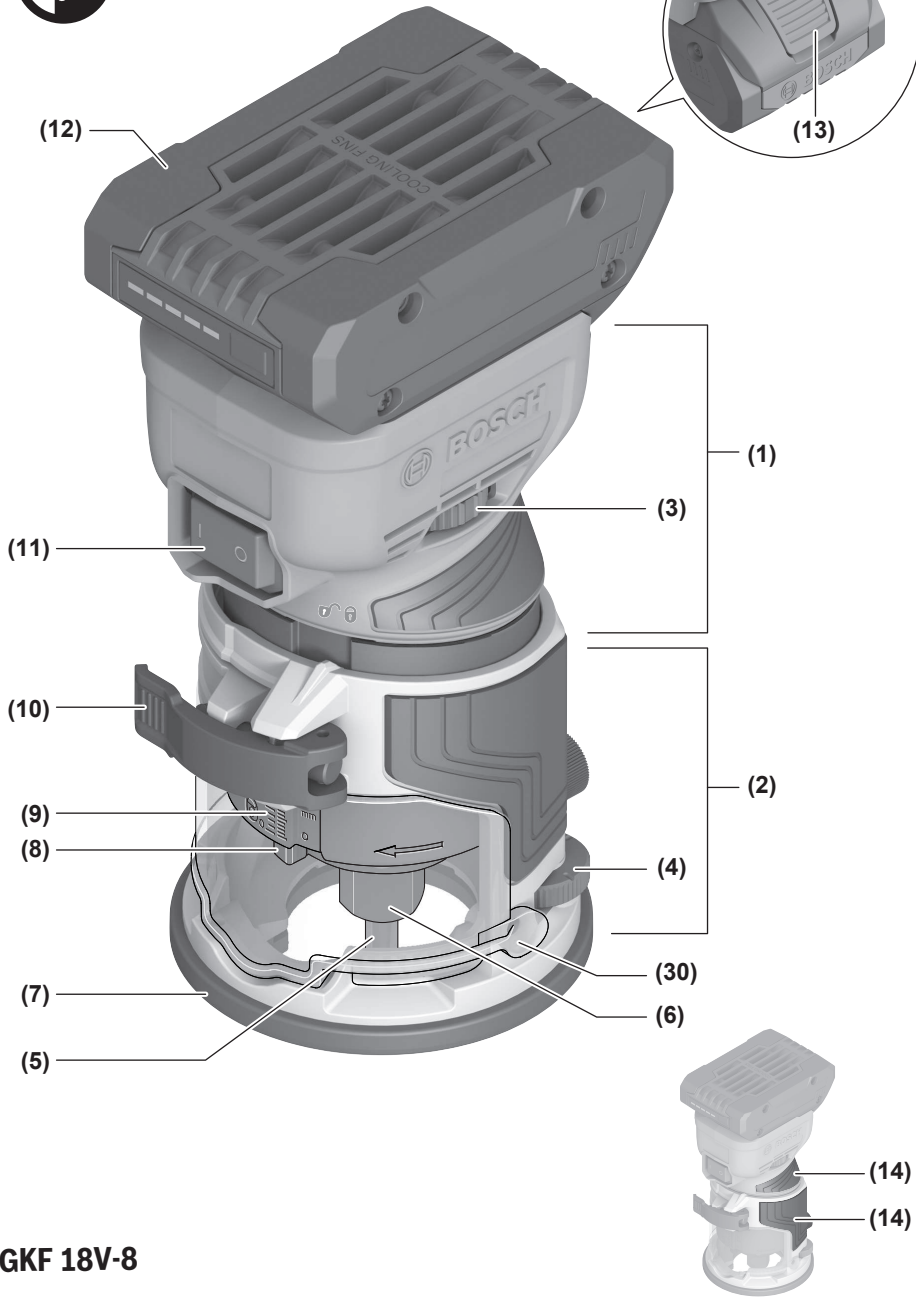
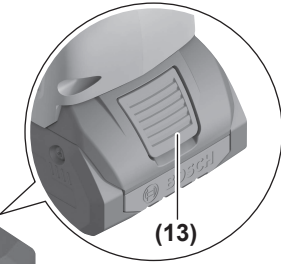
1 609 92A 9YL

- |  |  |                                 |
|--|--|---------------------------------|
| <b>de</b> Originalbetriebsanleitung          | <b>ru</b> Оригинальное руководство по эксплуатации | <b>lt</b> Originali instrukcija |
| <b>en</b> Original instructions              | <b>uk</b> Оригінальна інструкція з експлуатації    | <b>ko</b> 사용 설명서 원본             |
| <b>fr</b> Notice originale                   | <b>kk</b> Пайдалану нұсқаулығының түпнұсқасы       | <b>ar</b> دليل التشغيل الأصلي   |
| <b>es</b> Manual original                    | <b>ro</b> Instrucțiuni originale                   | <b>fa</b> دفترچه راهنمای اصلی   |
| <b>pt</b> Manual original                    | <b>bg</b> Оригинална инструкция                    |                                 |
| <b>it</b> Istruzioni originali               | <b>mk</b> Оригиналное упатство за работа           |                                 |
| <b>nl</b> Oorspronkelijke gebruiksaanwijzing | <b>sr</b> Originalno uputstvo za rad               |                                 |
| <b>da</b> Original brugsanvisning            | <b>sl</b> Izvirna navodila                         |                                 |
| <b>sv</b> Bruksanvisning i original          | <b>hr</b> Originalne upute za rad                  |                                 |
| <b>no</b> Original driftsinstruks            | <b>et</b> Algpärane kasutusjuhend                  |                                 |
| <b>fi</b> Alkuperäiset ohjeet                | <b>lv</b> Instrukcijas oriģinālvalodā              |                                 |
| <b>el</b> Πρωτότυπο οδηγιών χρήσης           |  |                                 |
| <b>tr</b> Orijinal işletme talimatı          |  |                                 |
| <b>pl</b> Instrukcja oryginalna              |  |                                 |
| <b>cs</b> Původní návod k používání          |  |                                 |
| <b>sk</b> Pôvodný návod na použitie          |  |                                 |
| <b>hu</b> Eredeti használati utasítás        |  |                                 |

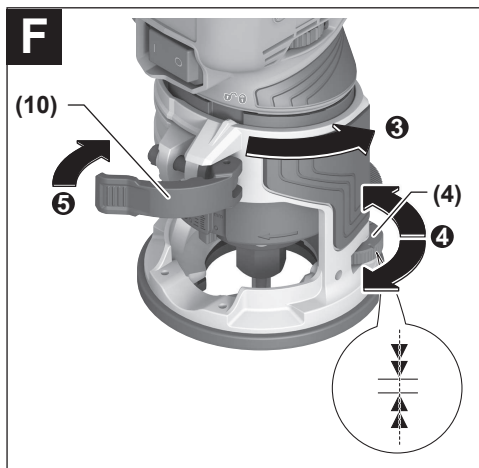
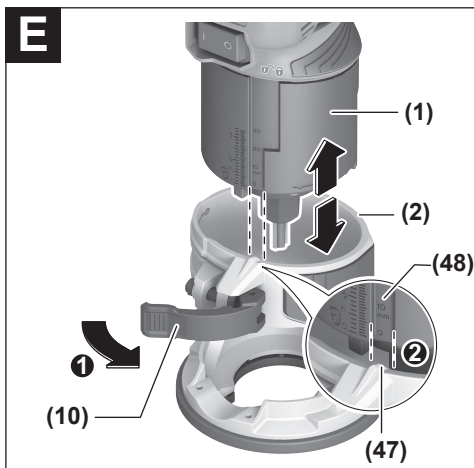
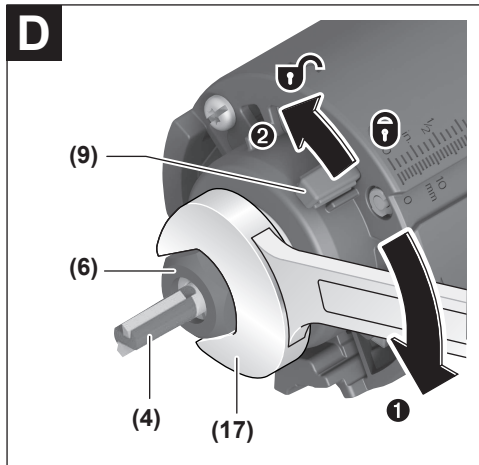
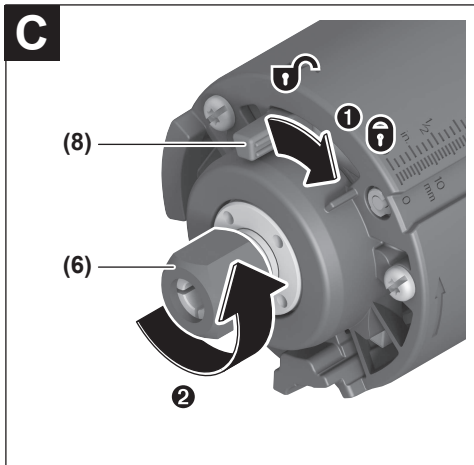
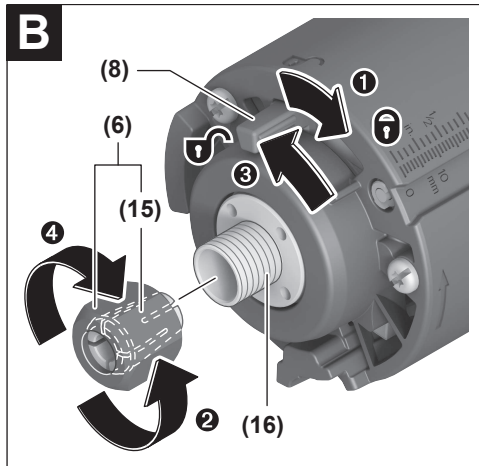
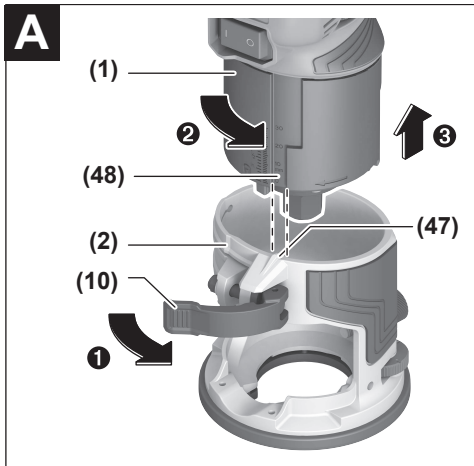


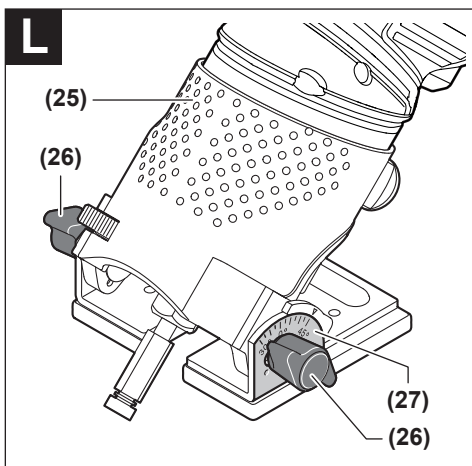
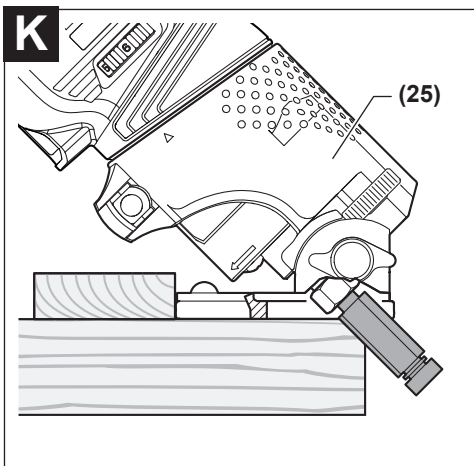
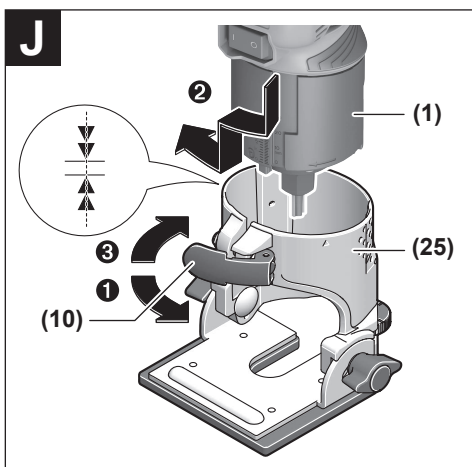
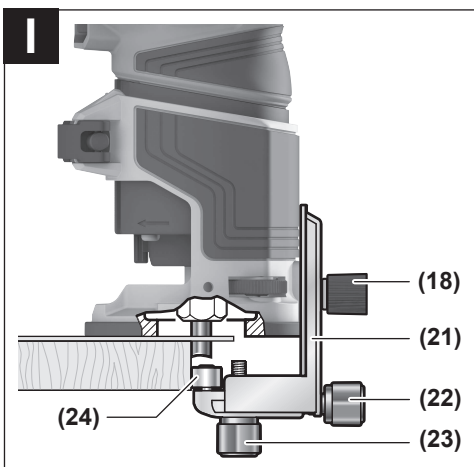
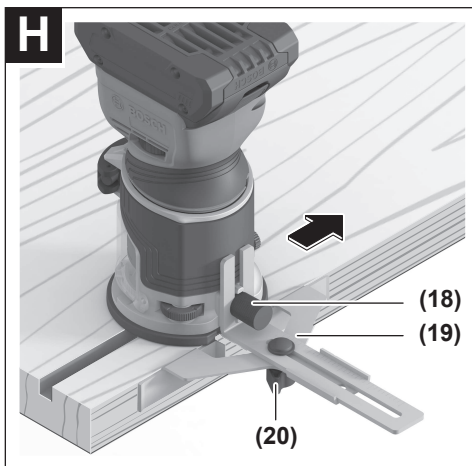
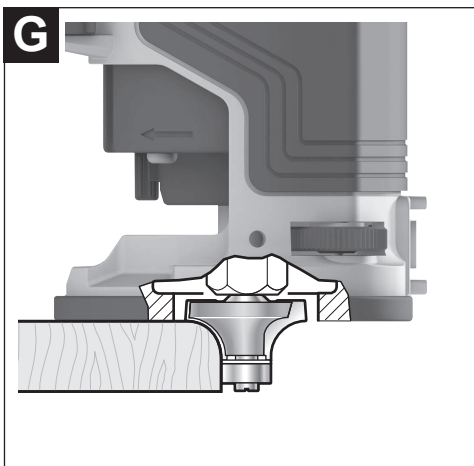
Deutsch .....	Seite	10
English .....	Page	19
Français .....	Page	27
Español .....	Página	35
Português .....	Página	44
Italiano .....	Pagina	53
Nederlands .....	Pagina	62
Dansk .....	Side	70
Svensk .....	Sidan	78
Norsk .....	Side	85
Suomi .....	Sivu	93
Ελληνικά .....	Σελίδα	100
Türkçe .....	Sayfa	110
Polski .....	Strona	119
Čeština .....	Stránka	128
Slovenčina .....	Stránka	136
Magyar .....	Oldal	144
Русский .....	Страница	153
Українська .....	Сторінка	164
Қазақ .....	Бет	173
Română .....	Pagina	183
Български .....	Страница	192
Македонски .....	Страница	202
Srpski .....	Strana	211
Slovenščina .....	Stran	219
Hrvatski .....	Stranica	227
Eesti .....	Lehekülg	235
Latviešu .....	Lappuse	243
Lietuvių k. ....	Puslapis	251
한국어 .....	페이지	260
عربي .....	الصفحة	268
فارسی .....	صفحه	276

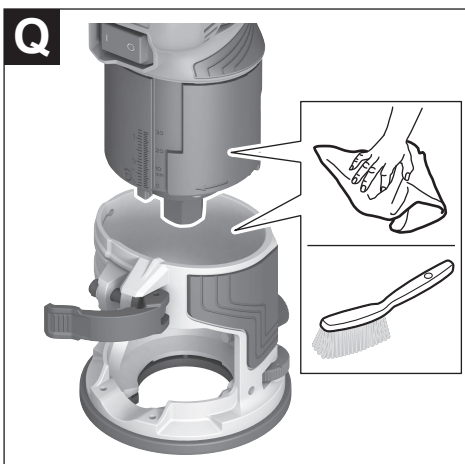
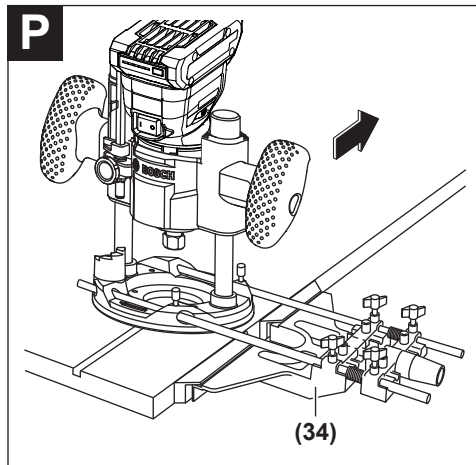
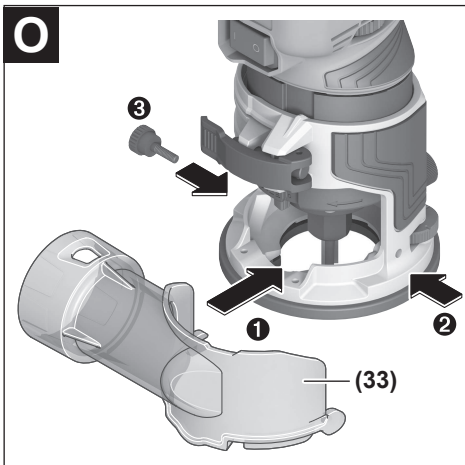
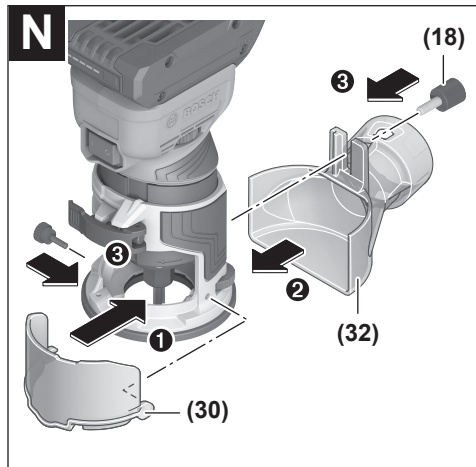
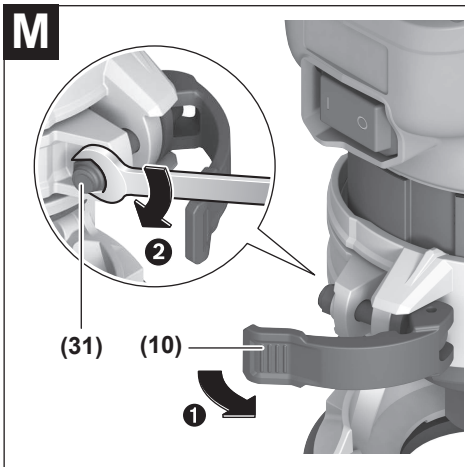
CE/UK  
CA..... l/i



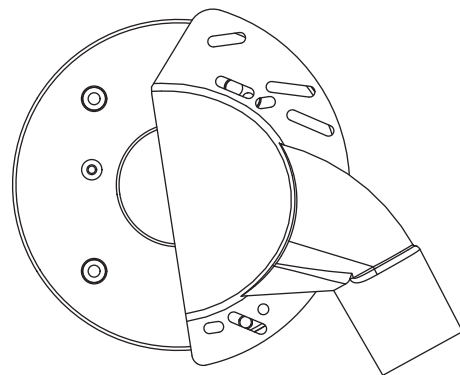
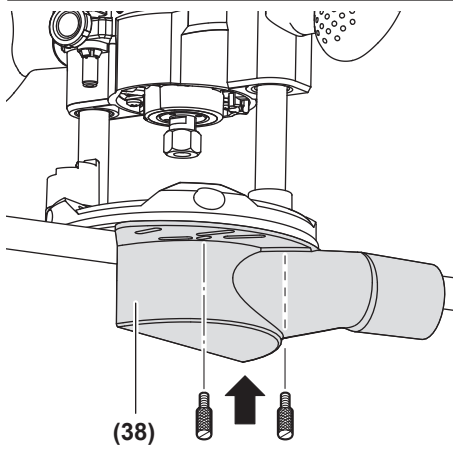
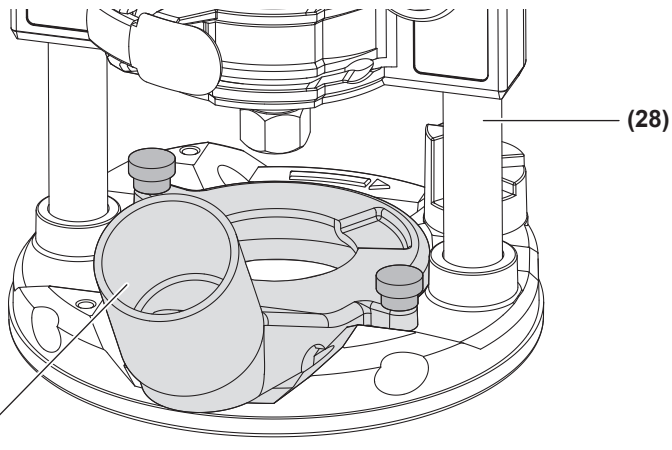
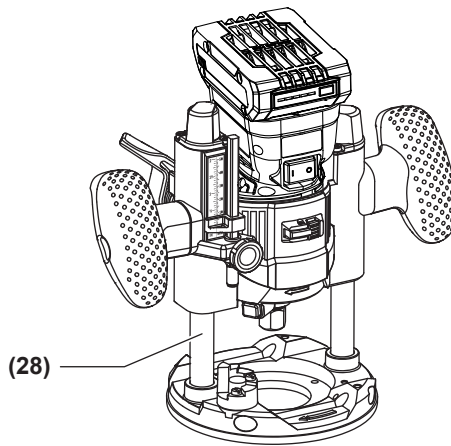
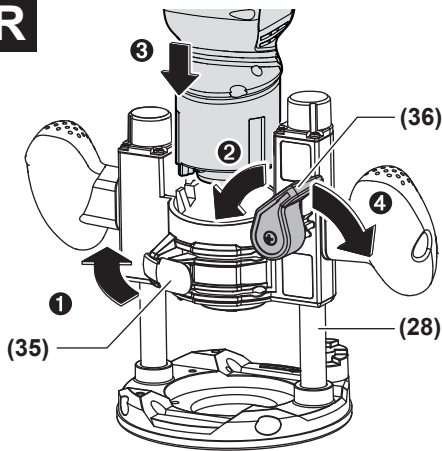
**GKF 18V-8**

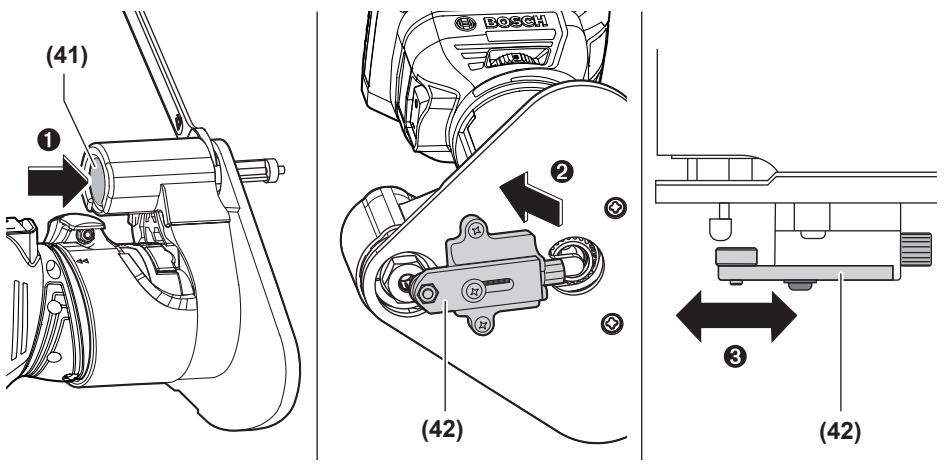
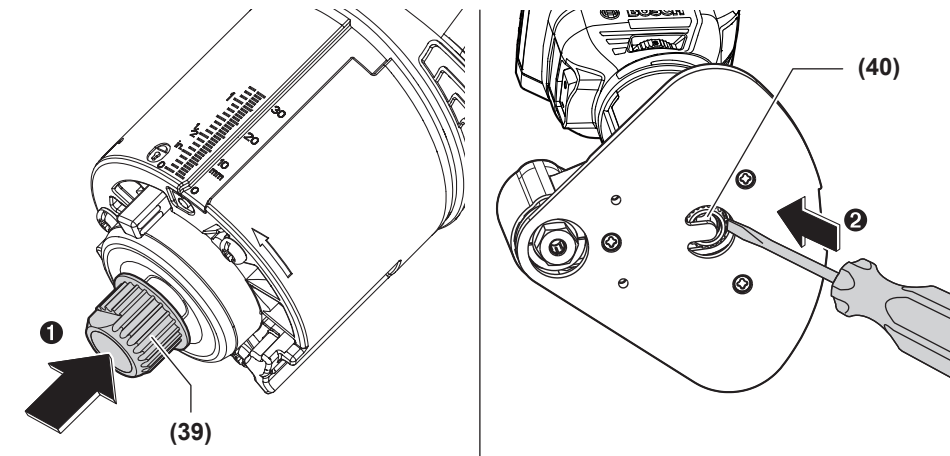
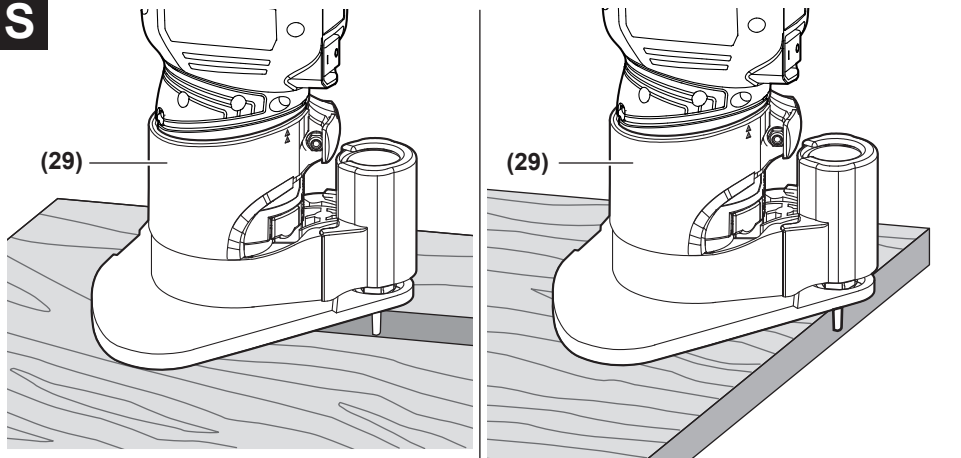






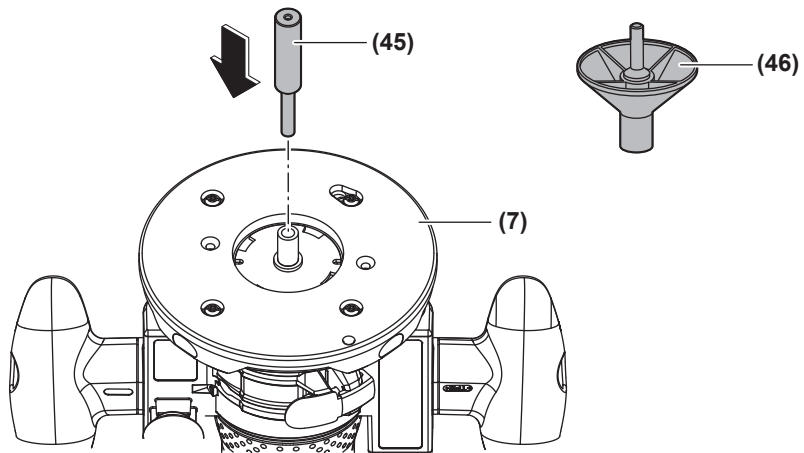
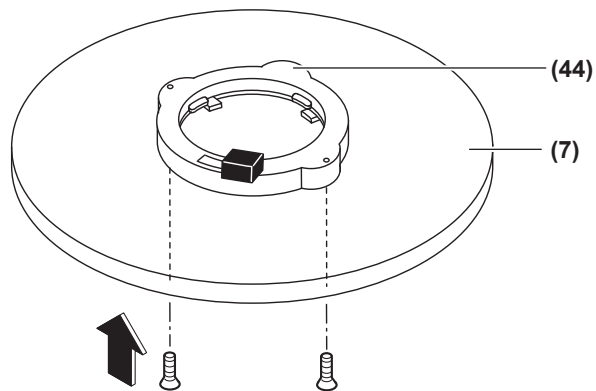
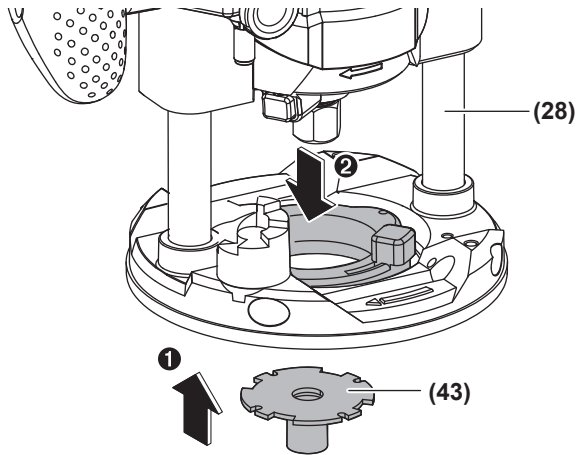
**R**



**S**



**T**



# Deutsch

## Sicherheitshinweise

### Allgemeine Sicherheitshinweise für Elektrowerkzeuge

**⚠️ WARNUNG** Lesen Sie alle Sicherheitshinweise, Anweisungen, Gebildungen und technischen Daten, mit denen dieses Elektrowerkzeug versehen ist. Versäumnisse bei der Einhaltung der Sicherheitshinweise und nachfolgenden Anweisungen können elektrischen Schlag, Brand und/oder schwere Verletzungen verursachen.

**Bewahren Sie alle Sicherheitshinweise und Anweisungen für die Zukunft auf.**

Der in den Sicherheitshinweisen verwendete Begriff „Elektrowerkzeug“ bezieht sich auf netzbetriebene Elektrowerkzeuge (mit Netzleitung) und auf akkubetriebene Elektrowerkzeuge (ohne Netzleitung).

#### Arbeitsplatzsicherheit

- ▶ **Halten Sie Ihren Arbeitsbereich sauber und gut beleuchtet.** Unordnung oder unbeleuchtete Arbeitsbereiche können zu Unfällen führen.
- ▶ **Arbeiten Sie mit dem Elektrowerkzeug nicht in explosionsgefährdeter Umgebung, in der sich brennbare Flüssigkeiten, Gase oder Stäube befinden.** Elektrowerkzeuge erzeugen Funken, die den Staub oder die Dämpfe entzünden können.
- ▶ **Halten Sie Kinder und andere Personen während der Benutzung des Elektrowerkzeugs fern.** Bei Ablenkung können Sie die Kontrolle über das Elektrowerkzeug verlieren.

#### Elektrische Sicherheit

- ▶ **Der Anschlussstecker des Elektrowerkzeuges muss in die Steckdose passen. Der Stecker darf in keiner Weise verändert werden. Verwenden Sie keine Adapterstecker gemeinsam mit Schutzgeerdeten Elektrowerkzeugen.** Unveränderte Stecker und passende Steckdosen verringern das Risiko eines elektrischen Schlages.
- ▶ **Vermeiden Sie Körperkontakt mit geerdeten Oberflächen wie von Rohren, Heizungen, Herden und Kühlschränken.** Es besteht ein erhöhtes Risiko durch elektrischen Schlag, wenn Ihr Körper geerdet ist.
- ▶ **Halten Sie Elektrowerkzeuge von Regen oder Nässe fern.** Das Eindringen von Wasser in ein Elektrowerkzeug erhöht das Risiko eines elektrischen Schlages.
- ▶ **Zweckentfremden Sie die Anschlussleitung nicht, um das Elektrowerkzeug zu tragen, aufzuhängen oder um den Stecker aus der Steckdose zu ziehen. Halten Sie die Anschlussleitung fern von Hitze, Öl, scharfen Kanten oder sich bewegenden Teilen.** Beschädigte oder verwickelte Anschlussleitungen erhöhen das Risiko eines elektrischen Schlages.

- ▶ **Wenn Sie mit einem Elektrowerkzeug im Freien arbeiten, verwenden Sie nur Verlängerungskabel, die auch für den Außenbereich geeignet sind.** Die Anwendung einer für den Außenbereich geeigneten Verlängerungsleitung verringert das Risiko eines elektrischen Schlages.
- ▶ **Wenn der Betrieb des Elektrowerkzeuges in feuchter Umgebung nicht vermeidbar ist, verwenden Sie einen Fehlerstromschutzschalter.** Der Einsatz eines Fehlerstromschutzschalters vermindert das Risiko eines elektrischen Schlages.

#### Sicherheit von Personen

- ▶ **Seien Sie aufmerksam, achten Sie darauf, was Sie tun, und gehen Sie mit Vernunft an die Arbeit mit einem Elektrowerkzeug. Benutzen Sie kein Elektrowerkzeug, wenn Sie müde sind oder unter dem Einfluss von Drogen, Alkohol oder Medikamenten stehen.** Ein Moment der Unachtsamkeit beim Gebrauch des Elektrowerkzeuges kann zu ernsthaften Verletzungen führen.
- ▶ **Tragen Sie persönliche Schutzausrüstung und immer eine Schutzbrille.** Das Tragen persönlicher Schutzausrüstung, wie Staubmaske, rutschfeste Sicherheitsschuhe, Schutzhelm oder Gehörschutz, je nach Art und Einsatz des Elektrowerkzeuges, verringert das Risiko von Verletzungen.
- ▶ **Vermeiden Sie eine unbeabsichtigte Inbetriebnahme. Vergewissern Sie sich, dass das Elektrowerkzeug ausgeschaltet ist, bevor Sie es an die Stromversorgung und/oder den Akku anschließen, es aufnehmen oder tragen.** Wenn Sie beim Tragen des Elektrowerkzeuges den Finger am Schalter haben oder das Gerät eingeschaltet an die Stromversorgung anschließen, kann dies zu Unfällen führen.
- ▶ **Entfernen Sie Einstellwerkzeuge oder Schraubenschlüssel, bevor Sie das Elektrowerkzeug einschalten.** Ein Werkzeug oder Schlüssel, der sich in einem drehenden Geräteteil befindet, kann zu Verletzungen führen.
- ▶ **Vermeiden Sie eine abnormale Körperhaltung. Sorgen Sie für einen sicheren Stand und halten Sie jederzeit das Gleichgewicht.** Dadurch können Sie das Elektrowerkzeug in unerwarteten Situationen besser kontrollieren.
- ▶ **Tragen Sie geeignete Kleidung. Tragen Sie keine weite Kleidung oder Schmuck. Halten Sie Haare und Kleidung fern von sich bewegenden Teilen.** Lockere Kleidung, Schmuck oder lange Haare können von sich bewegenden Teilen erfasst werden.
- ▶ **Wenn Staubabsaug- und -auffangeinrichtungen montiert werden können, sind diese anzuschließen und richtig zu verwenden.** Verwendung einer Staubabsaugung kann Gefährdungen durch Staub verringern.
- ▶ **Wiegen Sie sich nicht in falscher Sicherheit und setzen Sie sich nicht über die Sicherheitsregeln für Elektrowerkzeuge hinweg, auch wenn Sie nach vielfachem Gebrauch mit dem Elektrowerkzeug vertraut sind.** Achtloses Handeln kann binnen Sekundenbruchteilen zu schweren Verletzungen führen.

### Verwendung und Behandlung des Elektrowerkzeugs

- ▶ **Überlasten Sie das Elektrowerkzeug nicht. Verwenden Sie für Ihre Arbeit das dafür bestimmte Elektrowerkzeug.** Mit dem passenden Elektrowerkzeug arbeiten Sie besser und sicherer im angegebenen Leistungsbereich.
- ▶ **Benutzen Sie kein Elektrowerkzeug, dessen Schalter defekt ist.** Ein Elektrowerkzeug, das sich nicht mehr ein- oder ausschalten lässt, ist gefährlich und muss repariert werden.
- ▶ **Ziehen Sie den Stecker aus der Steckdose und/oder entfernen Sie einen abnehmbaren Akku, bevor Sie Geräteeinstellungen vornehmen, Einsatzwerkzeugteile wechseln oder das Elektrowerkzeug weglegen.** Diese Vorsichtsmaßnahme verhindert den unbeabsichtigten Start des Elektrowerkzeugs.
- ▶ **Bewahren Sie unbenutzte Elektrowerkzeuge außerhalb der Reichweite von Kindern auf. Lassen Sie keine Personen das Elektrowerkzeug benutzen, die mit diesem nicht vertraut sind oder diese Anweisungen nicht gelesen haben.** Elektrowerkzeuge sind gefährlich, wenn sie von unerfahrenen Personen benutzt werden.
- ▶ **Pflegen Sie Elektrowerkzeuge und Einsatzwerkzeug mit Sorgfalt. Kontrollieren Sie, ob bewegliche Teile einwandfrei funktionieren und nicht klemmen, ob Teile gebrochen oder so beschädigt sind, dass die Funktion des Elektrowerkzeuges beeinträchtigt ist. Lassen Sie beschädigte Teile vor dem Einsatz des Gerätes reparieren.** Viele Unfälle haben ihre Ursache in schlecht gewarteten Elektrowerkzeugen.
- ▶ **Halten Sie Schneidwerkzeuge scharf und sauber.** Sorgfältig gepflegte Schneidwerkzeuge mit scharfen Schneidkanten verkleben sich weniger und sind leichter zu führen.
- ▶ **Verwenden Sie Elektrowerkzeug, Zubehör, Einsatzwerkzeuge usw. entsprechend diesen Anweisungen. Berücksichtigen Sie dabei die Arbeitsbedingungen und die auszuführende Tätigkeit.** Der Gebrauch von Elektrowerkzeugen für andere als die vorgesehenen Anwendungen kann zu gefährlichen Situationen führen.
- ▶ **Halten Sie Griffe und Griffflächen trocken, sauber und frei von Öl und Fett.** Rutschige Griffe und Griffflächen erlauben keine sichere Bedienung und Kontrolle des Elektrowerkzeugs in unvorhergesehenen Situationen.

### Verwendung und Behandlung des Akkuwerkzeugs

- ▶ **Laden Sie die Akkus nur mit Ladegeräten auf, die vom Hersteller empfohlen werden.** Durch ein Ladegerät, das für eine bestimmte Art von Akkus geeignet ist, besteht Brandgefahr, wenn es mit anderen Akkus verwendet wird.
- ▶ **Verwenden Sie nur die dafür vorgesehenen Akkus in den Elektrowerkzeugen.** Der Gebrauch von anderen Akkus kann zu Verletzungen und Brandgefahr führen.
- ▶ **Halten Sie den nicht benutzten Akku fern von Büroklammern, Münzen, Schlüsseln, Nägeln, Schrauben oder anderen kleinen Metallgegenständen, die eine Überbrückung der Kontakte verursachen könnten.** Ein

Kurzschluss zwischen den Akkukontakten kann Verbrennungen oder Feuer zur Folge haben.

- ▶ **Bei falscher Anwendung kann Flüssigkeit aus dem Akku austreten. Vermeiden Sie den Kontakt damit. Bei zufälligem Kontakt mit Wasser abspülen. Wenn die Flüssigkeit in die Augen kommt, nehmen Sie zusätzliche ärztliche Hilfe in Anspruch.** Austretende Akkufflüssigkeit kann zu Hautreizungen oder Verbrennungen führen.
- ▶ **Benutzen Sie keinen beschädigten oder veränderten Akku.** Beschädigte oder veränderte Akkus können sich unvorhersehbar verhalten und zu Feuer, Explosion oder Verletzungsgefahr führen.
- ▶ **Setzen Sie einen Akku keinem Feuer oder zu hohen Temperaturen aus.** Feuer oder Temperaturen über 130 °C können eine Explosion hervorrufen.
- ▶ **Befolgen Sie alle Anweisungen zum Laden und laden Sie den Akku oder das Akkuwerkzeug niemals außerhalb des in der Betriebsanleitung angegebenen Temperaturbereichs.** Falsches Laden oder Laden außerhalb des zugelassenen Temperaturbereichs kann den Akku zerstören und die Brandgefahr erhöhen.

### Service

- ▶ **Lassen Sie Ihr Elektrowerkzeug nur von qualifiziertem Fachpersonal und nur mit Original-Ersatzteilen reparieren.** Damit wird sichergestellt, dass die Sicherheit des Elektrowerkzeuges erhalten bleibt.
- ▶ **Warten Sie niemals beschädigte Akkus.** Sämtliche Wartung von Akkus sollte nur durch den Hersteller oder bevollmächtigte Kundendienststellen erfolgen.

### Sicherheitshinweise für Kantenfräsen

- ▶ **Befestigen und sichern Sie das Werkstück mittels Zwingen oder auf andere Art und Weise an einer stabilen Unterlage.** Wenn Sie das Werkstück nur mit der Hand oder gegen Ihren Körper halten, bleibt es labil, was zum Verlust der Kontrolle führen kann.
- ▶ **Die zulässige Drehzahl des Fräasers muss mindestens so hoch sein wie die auf dem Elektrowerkzeug angegebene Höchstdrehzahl.** Fräser, die sich schneller als zulässig drehen, können zerbrechen und umherfliegen.
- ▶ **Fräser oder anderes Zubehör müssen genau in die Werkzeugaufnahme (Spannzange) Ihres Elektrowerkzeugs passen.** Einsatzwerkzeuge, die nicht genau in die Werkzeugaufnahme des Elektrowerkzeugs passen, drehen sich ungleichmäßig, vibrieren sehr stark und können zum Verlust der Kontrolle führen.
- ▶ **Führen Sie das Elektrowerkzeug nur eingeschaltet gegen das Werkstück.** Es besteht sonst die Gefahr eines Rückschlages, wenn sich das Einsatzwerkzeug im Werkstück verhakt.
- ▶ **Fräsen Sie nie über Metallgegenstände, Nägel oder Schrauben.** Der Fräser kann beschädigt werden und zu erhöhten Vibrationen führen.
- ▶ **Verwenden Sie geeignete Suchgeräte, um verborgene Versorgungsleitungen aufzuspüren, oder ziehen Sie**

die örtliche Versorgungsgesellschaft hinzu. Kontakt mit Elektroleitungen kann zu Feuer und elektrischem Schlag führen. Beschädigung einer Gasleitung kann zur Explosion führen. Eindringen in eine Wasserleitung verursacht Sachbeschädigung.

- ▶ **Verwenden Sie keine stumpfen oder beschädigten Fräser.** Stumpfe oder beschädigte Fräser verursachen eine erhöhte Reibung, können eingeklemmt werden und führen zu Unwucht.
- ▶ **Warten Sie, bis das Elektrowerkzeug zum Stillstand gekommen ist, bevor Sie es ablegen.** Das Einsatzwerkzeug kann sich verhaken und zum Verlust der Kontrolle über das Elektrowerkzeug führen.
- ▶ **Bei Beschädigung und unsachgemäßem Gebrauch des Akkus können Dämpfe austreten. Der Akku kann brennen oder explodieren.** Führen Sie Frischluft zu und suchen Sie bei Beschwerden einen Arzt auf. Die Dämpfe können die Atemwege reizen.
- ▶ **Öffnen Sie den Akku nicht.** Es besteht die Gefahr eines Kurzschlusses.
- ▶ **Durch spitze Gegenstände wie z. B. Nagel oder Schraubenzieher oder durch äußere Krafteinwirkung kann der Akku beschädigt werden.** Es kann zu einem internen Kurzschluss kommen und der Akku brennen, rauchen, explodieren oder überhitzen.
- ▶ **Verwenden Sie den Akku nur in Produkten des Herstellers.** Nur so wird der Akku vor gefährlicher Überlastung geschützt.



**Schützen Sie den Akku vor Hitze, z. B. auch vor dauernder Sonneneinstrahlung, Feuer, Schmutz, Wasser und Feuchtigkeit.** Es besteht Explosions- und Kurzschlussgefahr.



## Produkt- und Leistungsbeschreibung



**Lesen Sie alle Sicherheitshinweise und Anweisungen.** Versäumnisse bei der Einhaltung der Sicherheitshinweise und Anweisungen können elektrischen Schlag, Brand und/oder schwere Verletzungen verursachen.

Bitte beachten Sie die Abbildungen im vorderen Teil der Betriebsanleitung.

### Bestimmungsgemäßer Gebrauch

Das Elektrowerkzeug ist bestimmt, bei fester Auflage in Holz, Kunststoff und Leichtbaustoffen Nuten, Kanten, Profile und Langlöcher zu fräsen, sowie zum Kopierfräsen.

### Abgebildete Komponenten

Die Nummerierung der abgebildeten Komponenten bezieht sich auf die Darstellung des Elektrowerkzeugs auf der Grafikseite.

- (1) Antriebseinheit
- (2) Fräskorb

- (3) Stellrad Drehzahlvorwahl
- (4) Stellrad Frästiefen-Feineinstellung
- (5) Fräser<sup>a)</sup>
- (6) Überwurfmutter mit Spannzange
- (7) Grundplatte
- (8) Spindel-Arretierhebel
- (9) Skala Frästiefeneinstellung
- (10) Spannhebel
- (11) Ein-/Ausschalter
- (12) Akku
- (13) Akku-Entriegelungstaste
- (14) Handgriff (isolierte Grifffläche)
- (15) Spannzange
- (16) Werkzeugaufnahme
- (17) Gabelschlüssel (17 mm)<sup>a)</sup>
- (18) Rändelschraube für Zubehörteile (19), (21), (32), (33)
- (19) Parallelanschlag<sup>a)</sup>
- (20) Flügelschraube für Parallelanschlag<sup>a)</sup>
- (21) Längsanschlag<sup>a)</sup>
- (22) Flügelschraube für Fixierung der Horizontalausrichtung<sup>a)</sup>
- (23) Flügelschraube für Horizontalausrichtung des Längsanschlags<sup>a)</sup>
- (24) Gleitrolle
- (25) Winkelfräskorb<sup>a)</sup>
- (26) Flügelschraube für Winkelverstellung<sup>a)</sup>
- (27) Skala Fräswinkelverstellung
- (28) Taucheinheit<sup>a)</sup>
- (29) Offset-Einheit<sup>a)</sup>
- (30) Spanschutz für Kantenfräsen
- (31) Mutter zum Einstellen der Spannkraft
- (32) Absaugadapter für Kantenfräsen<sup>a)</sup>
- (33) Absaugadapter für Nutenfräsen<sup>a)</sup>
- (34) Deluxe Fräsenführung<sup>a)</sup>
- (35) Spannhebel (Taucheinheit)<sup>a)</sup>
- (36) Entriegelungshebel für Tauchfunktion (Taucheinheit)<sup>a)</sup>
- (37) Staubabsaugung zum Nutenfräsen (Taucheinheit)<sup>a)</sup>
- (38) Staubabsaugung zum Kantenfräsen (Taucheinheit)<sup>a)</sup>
- (39) Antriebsrad (für Offset-Einheit)<sup>a)</sup>
- (40) Öffnung in der Grundplatte (Offset-Einheit)<sup>a)</sup>
- (41) Spindelverriegelungsknopf (Offset-Einheit)<sup>a)</sup>
- (42) Rollen-/Buchsenführung (Offset-Einheit)<sup>a)</sup>
- (43) Kopierhülse<sup>a)</sup>
- (44) Adapter für Kopierhülse<sup>a)</sup>
- (45) Zentrierstift<sup>a)</sup>

(46) Zentrierkonus<sup>a)</sup>

(47) Rippe im Fräskorb

(48) Tiefeneinstellkanal an der Antriebseinheit

a) **Dieses Zubehör gehört nicht zum Standard-Lieferumfang.**

## Technische Daten

Kantenfräse		GKF 18V-8
Sachnummer		<b>3 601 FC2 0..</b>
Nennspannung	V <sup>---</sup>	18
Leerlaufdrehzahl <sup>A)</sup>	min <sup>-1</sup>	10 000 - 30 000
Drehzahlvorwahl		●
Konstantelektronik		●
Kompatible Spannzangen	mm inch	6 / 8 ¼"
Fräskorbhub	mm	34
Gewicht <sup>B)</sup>	kg	1,094
empfohlene Umgebungstemperatur beim Laden	°C	0 ... +35
erlaubte Umgebungstemperatur beim Betrieb <sup>C)</sup> und bei Lagerung	°C	-20 ... +50
empfohlene Akkus		GBA 18V... > 4,0 Ah ProCORE18V...
empfohlene Ladegeräte		GAL 18... GAX 18... GAL 36...

A) gemessen bei 20–25 °C mit Akku **ProCORE18V 5.5Ah**

B) abhängig vom verwendeten Akku

C) eingeschränkte Leistung bei Temperaturen < 0 °C

Werte können je nach Produkt variieren und Anwendungs- sowie Umweltbedingungen unterliegen. Weitere Informationen unter [www.bosch-professional.com/wac](http://www.bosch-professional.com/wac).

## Geräusch-/Vibrationsinformation

Geräuschemissionswerte ermittelt entsprechend

**EN 62841-2-17.**

Der A-bewertete Geräuschpegel des Elektrowerkzeugs beträgt typischerweise: Schalldruckpegel **87 dB(A)**; Schalleistungspegel **95 dB(A)**. Unsicherheit **K=3 dB**.

### Gehörschutz tragen!

Schwingungsgesamtwerte  $a_h$  (Vektorsumme dreier Richtungen) und Unsicherheit **K** ermittelt entsprechend

**EN 62841-2-17:**

$a_h < 2,5 \text{ m/s}^2$ ,  $K = 1,5 \text{ m/s}^2$ .

Der in diesen Anweisungen angegebene Schwingungspegel und der Geräuschemissionswert sind entsprechend einem genormten Messverfahren gemessen worden und können für den Vergleich von Elektrowerkzeugen miteinander verwendet werden. Sie eignen sich auch für eine vorläufige Einschätzung der Schwingungs- und Geräuschemission.

Der angegebene Schwingungspegel und der Geräuschemissionswert repräsentieren die hauptsächlichsten Anwendungen

des Elektrowerkzeugs. Wenn allerdings das Elektrowerkzeug für andere Anwendungen, mit abweichenden Einsatzwerkzeugen oder ungenügender Wartung eingesetzt wird, können der Schwingungspegel und der Geräuschemissionswert abweichen. Dies kann die Schwingungs- und Geräuschemission über den gesamten Arbeitszeitraum deutlich erhöhen.

Für eine genaue Abschätzung der Schwingungs- und Geräuschemissionen sollten auch die Zeiten berücksichtigt werden, in denen das Gerät abgeschaltet ist oder zwar läuft, aber nicht tatsächlich im Einsatz ist. Dies kann die Schwingungs- und Geräuschemissionen über den gesamten Arbeitszeitraum deutlich reduzieren.

Legen Sie zusätzliche Sicherheitsmaßnahmen zum Schutz des Bedieners vor der Wirkung von Schwingungen fest wie zum Beispiel: Wartung von Elektrowerkzeug und Einsatzwerkzeugen, Warmhalten der Hände, Organisation der Arbeitsabläufe.

## Akku

**Bosch** verkauft Akku-Elektrowerkzeuge auch ohne Akku. Ob im Lieferumfang Ihres Elektrowerkzeugs ein Akku enthalten ist, können Sie der Verpackung entnehmen.

### Akku laden

► **Benutzen Sie nur die in den technischen Daten aufgeführten Ladegeräte.** Nur diese Ladegeräte sind auf den bei Ihrem Elektrowerkzeug verwendeten Li-Ionen-Akku abgestimmt.

**Hinweis:** Li-Ionen-Akkus werden aufgrund internationaler Transportvorschriften teilgeladen ausgeliefert. Um die volle Leistung des Akkus zu gewährleisten, laden Sie vor dem ersten Einsatz den Akku vollständig auf.

### Akku einsetzen

Schieben Sie den geladenen Akku in die Akku-Aufnahme, bis dieser eingerastet ist.

### Akku entnehmen



Zur Entnahme des Akkus drücken Sie die Akku-Entriegelungstaste und ziehen den Akku heraus. **Wenden Sie dabei keine Gewalt an.**

Der Akku verfügt über 2 Verriegelungsstufen, die verhindern sollen, dass der Akku beim unbeabsichtigten Drücken der Akku-Entriegelungstaste herausfällt. Solange der Akku im Elektrowerkzeug eingesetzt ist, wird er durch eine Feder in Position gehalten.

### Akku-Ladezustandsanzeige

**Hinweis:** Nicht jeder Akku-Typ verfügt über eine Ladezustandsanzeige.

Die grünen LEDs der Akku-Ladezustandsanzeige zeigen den Ladezustand des Akkus an. Aus Sicherheitsgründen ist die Abfrage des Ladezustands nur bei Stillstand des Elektrowerkzeugs möglich.

Drücken Sie die Taste für die Ladezustandsanzeige  oder , um den Ladezustand anzuzeigen. Dies ist auch bei abgenommenem Akku möglich.

Leuchtet nach dem Drücken der Taste für die Ladezustandsanzeige keine LED, ist der Akku defekt und muss ausgetauscht werden.

#### Akku-Typ GBA 18V...



LED	Kapazität
Dauerlicht 3× grün	60–100 %
Dauerlicht 2× grün	30–60 %
Dauerlicht 1× grün	5–30 %
Blinklicht 1× grün	0–5 %

#### Akku-Typ ProCORE18V...



LED	Kapazität
Dauerlicht 5× grün	80–100 %
Dauerlicht 4× grün	60–80 %
Dauerlicht 3× grün	40–60 %
Dauerlicht 2× grün	20–40 %
Dauerlicht 1× grün	5–20 %
Blinklicht 1× grün	0–5 %

### Hinweise für den optimalen Umgang mit dem Akku

Schützen Sie den Akku vor Feuchtigkeit und Wasser.

Lagern Sie den Akku nur im Temperaturbereich von –20 °C bis 50 °C. Lassen Sie den Akku z.B. im Sommer nicht im Auto liegen.

Reinigen Sie gelegentlich die Lüftungsschlitze des Akkus mit einem weichen, sauberen und trockenen Pinsel.

Eine wesentlich verkürzte Betriebszeit nach der Aufladung zeigt an, dass der Akku verbraucht ist und ersetzt werden muss.

Beachten Sie die Hinweise zur Entsorgung.

### Montage

- **Nehmen Sie den Akku vor allen Arbeiten am Elektrowerkzeug (z.B. Wartung, Werkzeugwechsel etc.) aus dem Elektrowerkzeug.** Bei unbeabsichtigtem Betätigen des Ein-/Ausschalters besteht Verletzungsgefahr.

#### Werkzeugwechsel

- **Zum Einsetzen und Wechseln von Fräsern wird das Tragen von Schutzhandschuhen empfohlen.**

Original-Fräser aus dem umfangreichen **Bosch**-Zubehörprogramm erhalten Sie bei Ihrem Fachhändler.

#### Fräskorb demontieren (siehe Bild A)

Bevor Sie einen Fräser einsetzen können, müssen Sie zuerst den Fräskorb (2) von der Antriebseinheit (1) trennen.


Öffnen Sie den Spannhebel (10) und drehen Sie den Fräskorb (2) bis die Rippe (47) im Fräskorb mit dem Tiefeneinstellkanal (48) an der Antriebseinheit übereinstimmt.

Ziehen Sie die Antriebseinheit (1) nach oben aus dem Fräskorb (2).


#### Spannzange wechseln (siehe Bild B)

Je nach verwendetem Fräser müssen Sie vor dem Einsetzen des Fräasers die Überwurfmutter mit der Spannzange (6) wechseln.

Ist die richtige Spannzange für Ihren Fräser bereits montiert, folgen Sie den Arbeitsschritten im nachfolgenden Abschnitt. Die Spannzange (15) muss mit etwas Spiel in der Überwurfmutter sitzen. Die Überwurfmutter (6) muss leicht zu montieren sein. Sollte die Überwurfmutter oder die Spannzange beschädigt sein, ersetzen Sie diese sofort.

Schieben Sie den Spindel-Arretierhebel (8) auf das Symbol . Falls erforderlich, drehen Sie die Motorspindel von Hand, bis sie arretiert wird.

Schrauben Sie entgegen dem Uhrzeigersinn die Überwurfmutter (6) mit dem Gabelschlüssel (17) ab.

Schieben Sie den Spindel-Arretierhebel (8) auf das Symbol .

Falls erforderlich, reinigen Sie vor dem Zusammenbau alle zu montierenden Teile mit einem weichen Pinsel oder durch Ausblasen mit Druckluft.

Setzen Sie die neue Überwurfmutter auf die Werkzeugaufnahme (16).

Ziehen Sie die Überwurfmutter lose an.

- **Ziehen Sie die Spannzange mit der Überwurfmutter keinesfalls fest, solange kein Fräser montiert ist.** Die Spannzange kann sonst beschädigt werden.

#### Fräser einsetzen (siehe Bilder C–D)

- **Zum Einsetzen und Wechseln von Fräsern wird das Tragen von Schutzhandschuhen empfohlen.**



Je nach Einsatzzweck sind Fräser in den verschiedensten Ausführungen und Qualitäten verfügbar.

**Fräser aus Hochleistungs-Schnellschnittstahl (HSS)** sind zur Bearbeitung weicher Werkstoffe wie z.B. Weichholz und Kunststoff geeignet.


**Fräser mit Hartmetallschneiden (HM)** sind speziell für harte und abrasive Werkstoffe wie z.B. Hartholz und Aluminium geeignet.

Original-Fräser aus dem umfangreichen Bosch-Zubehörprogramm erhalten Sie bei Ihrem Fachhändler.

Setzen Sie nur einwandfreie und saubere Fräser ein.

- Schieben Sie den Spindel-Arretierhebel (8) auf das Symbol  (). Drehen Sie die Spindel eventuell etwas von Hand, bis die Arretierung einrastet.

**Betätigen Sie den Spindel-Arretierhebel (8) nur bei Stillstand.**

- Lösen Sie die Überwurfmutter (6) mit dem Gabelschlüssel (17) durch Drehen entgegen dem Uhrzeigersinn (⌚).
  - Schieben Sie den Fräser in die Spannange (15). Der Frärschaft muss mindestens 20 mm in die Spannange (15) eingeschoben sein.
  - Ziehen Sie die Überwurfmutter (6) mit dem Gabelschlüssel (17) durch Drehen im Uhrzeigersinn fest. Schieben Sie den Spindel-Arretierhebel (8) auf das Symbol .
- **Ziehen Sie die Spannange mit der Überwurfmutter keinesfalls fest, solange kein Fräser montiert ist.** Die Spannange kann sonst beschädigt werden.

#### Fräskorb montieren (siehe Bilder E-F)

Zum Fräsen müssen Sie den Fräskorb (2) wieder auf die Antriebseinheit (1) montieren.

Öffnen Sie den Spannhebel (10), falls dieser geschlossen ist.

Bringen Sie die die Rippe (47) am Fräskorb (2) in Übereinstimmung mit dem Tiefeneinstellkanal (48) an der Antriebseinheit (1).

Schieben Sie die Antriebseinheit in den Fräskorb bis die gewünschte grobe Schnitttiefe erreicht ist. Anschließend drehen Sie den Fräskorb (2) im Uhrzeigersinn bis zum Anschlag, um den Modus für die Feineinstellung der Schnitttiefe zu aktivieren.

Stellen Sie mit dem Stellrad (4) die Schnitttiefe exakt ein. Schließen Sie den Spannhebel (10).

- **Überprüfen Sie nach der Montage immer, ob die Antriebseinheit fest im Fräskorb sitzt.**

Verändern Sie gegebenenfalls die Vorspannung des Spannhebels (10) (siehe „Spannhebel nachstellen (siehe Bild M)“, Seite 17).

#### Staub-/Späneabsaugung

Stäube von Materialien wie bleihaltigem Anstrich, einigen Holzarten, Mineralien und Metall können gesundheitsschädlich sein. Berühren oder Einatmen der Stäube können allergische Reaktionen und/oder Atemwegserkrankungen des Benutzers oder in der Nähe befindlicher Personen hervorrufen. Bestimmte Stäube wie Eichen- oder Buchenstaub gelten als krebserzeugend, besonders in Verbindung mit Zusatzstoffen zur Holzbehandlung (Chromat, Holzschutzmittel). Asbesthaltiges Material darf nur von Fachleuten bearbeitet werden.

- Benutzen Sie möglichst eine für das Material geeignete Staubabsaugung.
- Sorgen Sie für gute Belüftung des Arbeitsplatzes.
- Es wird empfohlen, eine Atemschutzmaske mit Filterklasse P2 zu tragen.

Beachten Sie in Ihrem Land gültige Vorschriften für die zu bearbeitenden Materialien.

- **Vermeiden Sie Staubansammlungen am Arbeitsplatz.** Stäube können sich leicht entzünden.

#### Spanschutz für Kantenfräsen/Absaugadapter montieren (siehe Bilder N-O)

Spanschutz für Kantenfräsen (30) und Absaugadapter (32)/(33) können in Kombination mit der runden Grundplatte (7) sowie den optionalen quadratischen und D-förmigen Grundplatten (Zubehör) verwendet werden.

#### Spanschutz für Kantenfräsen montieren (siehe Bild N)

Der Spanschutz für Kantenfräsen (30) ist für den Einsatz in Kombination mit dem Absaugadapter für Kantenfräsen (32) geeignet. Damit wird beim Kantenfräsen eine maximale Staubabsaugung gewährleistet.

Montieren Sie den Spanschutz für Kantenfräsen (30) mit der mitgelieferten Schraube und rasten Sie ihn hörbar in den Fräskorb (2) ein.

#### Absaugadapter zum Kantenfräsen montieren (siehe Bild N)

Für das Bearbeiten von Kanten können Sie zusätzlich zum Spanschutz für Kantenfräsen (30) den Absaugadapter (32) verwenden.

Befestigen Sie den Absaugadapter (32) mit der Schraube (18).

Für das Bearbeiten glatter Planflächen nehmen Sie den Absaugadapter wieder ab.

#### Absaugadapter zum Nutenfräsen montieren (siehe Bild O)

Der Absaugadapter (33) kann für Fräsarbeiten an der Oberfläche eines Werkstücks verwendet werden.

Montieren Sie den Absaugadapter (33) mit der mitgelieferten Schraube und rasten Sie ihn hörbar in den Fräskorb (2) ein.

#### Staubabsaugung anschließen

Stecken Sie einen Absaugschlauch (Ø 35 mm) (Zubehör) auf den montierten Absaugadapter. Verbinden Sie den Absaugschlauch mit einem Staubsauger (Zubehör).

Der Staubsauger muss für den zu bearbeitenden Werkstoff geeignet sein.

Verwenden Sie beim Absaugen von besonders gesundheitsgefährdenden, krebserzeugenden oder trockenen Stäuben einen Spezialsauger.

## Betrieb

### Inbetriebnahme

#### Drehzahl vorwählen

Mit dem Stellrad Drehzahlvorwahl (3) können Sie die benötigte Drehzahl auch während des Betriebes vorwählen.

Position Stellrad	Drehzahl [min <sup>-1</sup> ]	
1-2	10000-14000	niedrige Drehzahl
3-4	18000-24000	mittlere Drehzahl
5-6	26000-30000	hohe Drehzahl

Die in der folgenden Tabelle dargestellten Werte sind Richtwerte. Die erforderliche Drehzahl ist vom Werkstoff und den

Arbeitsbedingungen abhängig und kann durch praktischen Versuch ermittelt werden.

Werkstoff	Fräser- durchmesser [mm]	Position Stellrad
Hartholz (Buche)	4-10	5-6
	12-20	3-4
	> 20	1-2
Weichholz (Kiefer)	4-10	5-6
	12-20	3-6
	> 20	1-3
Spanplatten	4-10	3-6
	12-20	2-4
	> 20	1-3
Kunststoffe	4-15	2-3
	> 15	1-2

Nach längerem Arbeiten mit kleiner Drehzahl sollten Sie das Elektrowerkzeug zur Abkühlung einige Zeit lang bei maximaler Drehzahl im Leerlauf drehen lassen.

#### Ein-/Ausschalten

Zum **Einschalten** des Elektrowerkzeuges stellen Sie den Ein-/Ausschalter **(11)** auf **I**.

Zum **Ausschalten** des Elektrowerkzeuges stellen Sie den Ein-/Ausschalter **(11)** auf **0**.

#### Konstantelektronik

Die Konstantelektronik hält die Drehzahl bei Leerlauf und Last nahezu konstant und gewährleistet eine gleichmäßige Arbeitsleistung.

#### Frästiefe einstellen (siehe Bilder E-F)

##### ► Die Einstellung der Frästiefe darf nur bei ausgeschaltetem Elektrowerkzeug erfolgen.

Zur Einstellung der Frästiefe gehen Sie wie folgt vor:

- Setzen Sie das Elektrowerkzeug mit montiertem Fräser auf das zu bearbeitende Werkstück.
- Öffnen Sie den Spannhebel **(10)**, falls dieser geschlossen ist **(1)**.
- Richten Sie die Rippe **(47)** im Fräserkorb **(2)** auf den Tiefeinstellkanal **(48)** und das Entriegelungssymbol **(49)** aus **(2)**. Schieben Sie den Fräserkorb **(2)** ein, bis ungefähr die gewünschte Schnitttiefe erreicht ist.
- Drehen Sie den Fräserkorb **(2)**, bis die Rippe **(47)** mit dem Verriegelungssymbol **(49)** übereinstimmt, um die Tiefeneinstellung vorzunehmen **(2)**.
- Stellen Sie die gewünschte Frästiefe mit dem Stellrad **(4)** präzise ein **(4)**.
- Schließen Sie den Spannhebel **(10)** **(5)**.

#### Arbeitshinweise

##### ► Schützen Sie Fräser vor Stoß und Schlag.

#### Kanten- oder Formfräsen (siehe Bild G)

Beim Kanten- oder Formfräsen ohne Parallelanschlag muss der Fräser mit einem Führungszapfen oder einem Kugellager ausgestattet sein.

Führen Sie das eingeschaltete Elektrowerkzeug von der Seite an das Werkstück heran, bis der Führungszapfen oder das Kugellager des Fräasers an der zu bearbeitenden Werkstückkante anliegt.

Führen Sie das Elektrowerkzeug an der Werkstückkante entlang. Achten Sie dabei auf eine winkeltreue Auflage. Zu starker Druck kann die Kante des Werkstücks beschädigen.

#### Fräsen mit Parallelanschlag (siehe Bild H)

Zum kantenparallelen Schneiden können Sie einen Parallelanschlag **(19)** montieren.

Befestigen Sie den Parallelanschlag **(19)** am Fräserkorb **(2)** mit der Rändelschraube **(18)**.

Stellen Sie mit der Flügelschraube am Parallelanschlag **(20)** die gewünschte Anschlagtiefe ein.

Führen Sie das eingeschaltete Elektrowerkzeug mit gleichmäßigem Vorschub und seitlichem Druck auf den Parallelanschlag an der Werkstückkante entlang.

#### Fräsen mit Deluxe-Fräsenführung (siehe Bild P)

Mit der Deluxe-Fräsenführung **(34)** können Sie die Kantenfräse parallel zu einer geraden Kante führen oder Kreise und Bögen erstellen. Weitere Informationen dazu entnehmen Sie der zugehörigen Betriebsanleitung.

#### Fräsen mit Längsanschlag (siehe Bild I)

Der Längsanschlag **(21)** dient zum Fräsen von Kanten mit Fräsern ohne Führungszapfen oder Kugellager.

Befestigen Sie den Längsanschlag am Fräserkorb **(2)** mit der Mutter **(18)**.

Führen Sie das Elektrowerkzeug mit gleichmäßigem Vorschub an der Werkstückkante entlang.

**Seitlicher Abstand:** Um die Menge des Materialabtrages zu verändern, können Sie den seitlichen Abstand zwischen dem Werkstück und der Gleitrolle **(24)** am Längsanschlag **(21)** einstellen.

Lösen Sie die Flügelschraube **(22)**, stellen Sie den gewünschten seitlichen Abstand durch Drehen der Flügelschraube **(23)** ein und ziehen Sie die Flügelschraube **(22)** wieder fest.

**Höhe:** Stellen Sie je nach verwendetem Fräser und Stärke des zu bearbeitenden Werkstücks die vertikale Ausrichtung des Längsanschlages ein.

Lösen Sie die Mutter **(18)** am Längsanschlag, schieben Sie den Längsanschlag in die gewünschte Position und ziehen Sie die Schraube wieder fest.

#### Fräsen mit Winkelfräserkorb (siehe Bilder J-L)

Der Winkelfräserkorb **(25)** ist besonders geeignet zum Bündigfräsen lamierter Kanten an schwer zugänglichen Stellen, zum Fräsen spezieller Winkel sowie zum Anschlagen von Kanten.



Beim Kantenfräsen mit dem Winkelfräskorb muss der Fräser mit einem Führungszapfen oder einem Kugellager ausgestattet sein.

Zum Montieren des Winkelfräskorbs folgen Sie den Arbeitsschritten im entsprechenden Abschnitt (siehe „Fräskorb montieren (siehe Bilder E-F)“, Seite 15).

Zur Erzielung präziser Winkel besitzt der Winkelfräskorb (25) Rastungen in 7,5°-Schritten. Der gesamte Einstellbereich beträgt 75° (45° nach vorn und 30° nach hinten).

Lösen Sie beide Flügelschrauben (26).

Stellen Sie den gewünschten Winkel mithilfe der Skala (27) ein und schrauben Sie die Flügelschrauben (26) wieder fest.

#### Fräsen mit Taucheinheit (siehe Bild R)

Mit der Taucheinheit (28) können bei fester Auflage Nuten, Kanten, Profile und Langlöcher gefräst werden.

Lösen Sie den Spannhebel (35) an der Taucheinheit (28). Bringen Sie die Doppelpfeile auf der Antriebseinheit (1) und der Taucheinheit (28) zur Deckung. Schieben Sie die Antriebseinheit bis zum Anschlag in die Taucheinheit ein. Drehen Sie die Antriebseinheit im Uhrzeigersinn bis zum Anschlag und schließen Sie den Spannhebel (35).

Zum Absenken der Antriebseinheit (1) lösen Sie den Entriegelungshebel (36) und drücken Sie ihn nach unten, bis Sie die gewünschte Tiefe erreicht haben. Lassen Sie den Entriegelungshebel (36) los.

Montieren Sie die Staubabsaugung zum Nutenfräsen (37) oder die Staubsaugung zum Kantenfräsen (38).

#### Fräsen mit Offset-Einheit (siehe Bild S)

Die Offset-Einheit (29) ist für das Fräsen in engen Bereichen bestimmt, die mit der runden Grundplatte (7) nicht zugänglich sind (z. B. Fräsen nahe an vertikalen Flächen).

Entfernen Sie die Spannzange (15) von der Antriebseinheit (1) und montieren Sie das Antriebsrad (39). Setzen Sie die Antriebseinheit (1) in die Offset-Einheit (29) ein. Führen Sie einen Schraubendreher durch die Öffnung (40) in der Grundplatte der Offset-Einheit, um den Riemen über die Antriebscheibe zu legen.

Setzen Sie den Fräser gemäß ein (siehe „Fräser einsetzen (siehe Bilder C-D)“, Seite 14). Drücken Sie den Spindelverriegelungsknopf (41) an der Offset-Einheit (29) und schrauben Sie die Überwurfmutter (6) fest.

Die Rollen-/Buchsenführung (42) der Offset-Einheit (29) wird verwendet, wenn Sie mit nicht gelagerten Einsatzwerkzeugen Kanten fräsen. Befestigen Sie die Rollen-/Buchsenführung (42) mit 2 Schrauben. Die Breite des abgetragenen Materials wird durch den eingestellten Abstand zwischen der Vorderseite des Fräasers und der Vorderseite der Rolle/Buchse bestimmt.

#### Fräsen mit Kopierhülse (siehe Bild T)

Mithilfe der Kopierhülse (43) können Sie Konturen von Vorlagen bzw. Schablonen auf Werkstücke übertragen.

Wählen Sie je nach Dicke der Schablone bzw. Vorlage die geeignete Kopierhülse. Wegen der überstehenden Höhe der

Kopierhülse muss die Schablone eine Mindeststärke von 8 mm besitzen.

Verwenden Sie zum Fräsen mit Kopierhülsen nur Fräser, die 2 mm kleiner sind als der Innendurchmesser der Kopierhülse.

Setzen Sie den Adapter für die Kopierhülse (44) auf die Grundplatte (7) auf. Bringen Sie die beiden Löcher an der Unterseite des Adapters (44) mit den Bohrungen in der Grundplatte (7) in Übereinstimmung. Befestigen Sie den Adapter (44) mit den mitgelieferten Schrauben.

Die Grundplatte (7) ist werkseitig zentriert. Dadurch wird der Fräser in der Mitte der Grundplatte und der Kopierhülse (43) positioniert. Um die Grundplatte bzw. die Kopierhülse möglichst genau zu zentrieren, verwenden Sie eine optionale Zentriervorrichtung.

Montieren Sie den Adapter (44) und die Kopierhülse (43). Lösen Sie die 4 Schrauben an der Grundplatte (7). Schieben Sie den Zentrierstift (45) durch die Grundplatte in die Spannzange (15) und befestigen Sie ihn mit der Überwurfmutter (6). Drücken Sie den Zentrierstift leicht in die Grundplatte oder die Kopierhülse. Drehen Sie die Schrauben an der Grundplatte (7) wieder fest. Entfernen Sie den Zentrierstift (45).

Der Zentrierkonus (46) kann zum Zentrieren der Grundplatte oder breiter Kopierhülsen verwendet werden.

#### Grundplatte wechseln

Entfernen Sie die 4 Schrauben unten an der Grundplatte (7) und nehmen Sie diese ab. Montieren Sie die neue Grundplatte (Zubehör) lagerichtig mit den 4 Schrauben.

#### Spannhebel nachstellen (siehe Bild M)

Wenn die Antriebseinheit (1) nicht mehr fest im Fräskorb (2) sitzt, müssen Sie die Spannkraft des Spannhebels (10) nachstellen.

- Öffnen Sie den Spannhebel (10).
- Drehen Sie die Mutter (31) mit einem Gabelschlüssel (8 mm) ca. 45° im Uhrzeigersinn.
- Schließen Sie den Spannhebel wieder.
- Überprüfen Sie, ob die Antriebseinheit (1) sicher gespannt wird. Ziehen Sie die Mutter (31) nicht zu fest.

## Wartung und Service

### Wartung und Reinigung

- ▶ **Nehmen Sie den Akku vor allen Arbeiten am Elektrowerkzeug (z.B. Wartung, Werkzeugwechsel etc.) aus dem Elektrowerkzeug.** Bei unbeabsichtigtem Betätigen des Ein-/Ausschalters besteht Verletzungsgefahr.
- ▶ **Halten Sie das Elektrowerkzeug und die Lüftungsschlitze sauber, um gut und sicher zu arbeiten.**

Reinigen Sie regelmäßig die Antriebseinheit, die Frästiefen-Feineinstellung und die Innenseite des Fräskorbs. Verwenden Sie dazu ein sauberes Tuch oder eine Bürste oder Druckluft (siehe Bild Q).

## Kundendienst und Anwendungsberatung

Der Kundendienst beantwortet Ihre Fragen zu Reparatur und Wartung Ihres Produkts sowie zu Ersatzteilen. Explosionszeichnungen und Informationen zu Ersatzteilen finden Sie auch unter: [www.bosch-pt.com](http://www.bosch-pt.com)

Das Bosch-Anwendungsberatungs-Team hilft Ihnen gerne bei Fragen zu unseren Produkten und deren Zubehör.

Geben Sie bei allen Rückfragen und Ersatzteilbestellungen bitte unbedingt die 10-stellige Sachnummer laut Typenschild des Produkts an.

### Deutschland

Robert Bosch Power Tools GmbH  
Servicezentrum Elektrowerkzeuge  
Zur Luhne 2

37589 Kalefeld – Willershausen

Kundendienst: Tel.: (0711) 400 40 460

E-Mail: [Servicezentrum.Elektrowerkzeuge@de.bosch.com](mailto:Servicezentrum.Elektrowerkzeuge@de.bosch.com)

Unter [www.bosch-pt.de](http://www.bosch-pt.de) können Sie online Ersatzteile bestellen oder Reparaturen anmelden.

Anwendungsberatung:

Tel.: (0711) 400 40 460

Fax: (0711) 400 40 462

E-Mail: [kundenberatung.ew@de.bosch.com](mailto:kundenberatung.ew@de.bosch.com)

### Weitere Serviceadressen finden Sie unter:

[www.bosch-pt.com/serviceaddresses](http://www.bosch-pt.com/serviceaddresses)

## Transport

Die empfohlenen Li-Ionen-Akkus unterliegen den Anforderungen des Gefahrgutrechts. Die Akkus können durch den Benutzer ohne weitere Auflagen auf der Straße transportiert werden.

Beim Versand durch Dritte (z.B.: Lufttransport oder Spedition) sind besondere Anforderungen an Verpackung und Kennzeichnung zu beachten. Hier muss bei der Vorbereitung des Versandstückes ein Gefahrgut-Experte hinzugezogen werden.

Versenden Sie Akkus nur, wenn das Gehäuse unbeschädigt ist. Kleben Sie offene Kontakte ab und verpacken Sie den Akku so, dass er sich nicht in der Verpackung bewegt. Bitte beachten Sie auch eventuelle weiterführende nationale Vorschriften.

## Entsorgung



Elektrowerkzeuge, Akkus, Zubehör und Verpackungen sollen einer umweltgerechten Wiederverwertung zugeführt werden.



Werfen Sie Elektrowerkzeuge und Akkus/Batterien nicht in den Hausmüll!

### Nur für EU-Länder:

Nicht mehr gebrauchsfähige Elektrowerkzeuge und defekte oder verbrauchte Akkus/Batterien müssen getrennt entsorgt werden. Nutzen Sie die vorgesehenen Sammelsysteme.

Bei unsachgemäßer Entsorgung können Elektro- und Elektronik-Altgeräte aufgrund des möglichen Vorhandenseins gefährlicher Stoffe schädliche Auswirkungen auf die Umwelt und die menschliche Gesundheit haben.

### Nur für Deutschland:

#### Informationen zur Rücknahme von Elektro-Altgeräten für private Haushalte

Wie im Folgenden näher beschrieben, sind bestimmte Vertreter zur unentgeltlichen Rücknahme von Altgeräten verpflichtet.

Vertreiber mit einer Verkaufsfläche für Elektro- und Elektronikgeräte von mindestens 400 m<sup>2</sup> sowie Vertreter von Lebensmitteln mit einer Gesamtverkaufsfläche von mindestens 800 m<sup>2</sup>, die mehrmals im Kalenderjahr oder dauerhaft Elektro- und Elektronikgeräte anbieten und auf dem Markt bereitstellen, sind verpflichtet,

1. bei der Abgabe eines neuen Elektro- oder Elektronikgeräts an einen Endnutzer ein Altgerät des Endnutzers der gleichen Geräteart, das im Wesentlichen die gleichen Funktionen wie das neue Gerät erfüllt, am Ort der Abgabe oder in unmittelbarer Nähe hierzu unentgeltlich zurückzunehmen; Ort der Abgabe ist auch der private Haushalt, sofern dort durch Auslieferung die Abgabe erfolgt: In diesem Fall ist die Abholung des Altgeräts für den Endnutzer unentgeltlich; und
2. auf Verlangen des Endnutzers Altgeräte, die in keiner äußeren Abmessung größer als 25 cm sind, im Einzelhandelsgeschäft oder in unmittelbarer Nähe hierzu unentgeltlich zurückzunehmen; die Rücknahme darf nicht an den Kauf eines Elektro- oder Elektronikgerätes geknüpft werden und ist auf drei Altgeräte pro Geräteart beschränkt.

Der Vertreter hat beim Abschluss des Kaufvertrags für das neue Elektro- oder Elektronikgerät den Endnutzer über die Möglichkeit zur unentgeltlichen Rückgabe bzw. Abholung des Altgeräts zu informieren und den Endnutzer nach seiner Absicht zu befragen, ob bei der Auslieferung des neuen Geräts ein Altgerät zurückgegeben wird.

Dies gilt auch bei Vertrieb unter Verwendung von Fernkommunikationsmitteln, wenn die Lager- und Versandflächen für Elektro- und Elektronikgeräte mindestens 400 m<sup>2</sup> betragen oder die gesamten Lager- und Versandflächen mindestens 800 m<sup>2</sup> betragen, wobei die unentgeltliche Abholung auf Elektro- und Elektronikgeräte der Kategorien 1 (Wärmeüberträger), 2 (Bildschirmgeräte) und 4 (Großgeräte mit mindestens einer äußeren Abmessung über 50 cm) beschränkt ist. Für alle übrigen Elektro- und Elektronikgeräte muss der Vertreter geeignete Rückgabemöglichkeiten in zumutbarer Entfernung zum jeweiligen Endnutzer gewährleisten; das gilt auch für Altgeräte, die in keiner äußeren Abmessung größer als 25 cm sind, die der Endnutzer zurückgeben will, ohne ein neues Gerät zu kaufen.

### Akkus/Batterien:

#### Li-Ion:

Bitte beachten Sie die Hinweise im Abschnitt Transport (siehe „Transport“, Seite 18).

# English

## Safety Instructions

### General Power Tool Safety Warnings

**⚠ WARNING** Read all safety warnings, instructions, illustrations and specifications provided with this power tool. Failure to follow all instructions listed below may result in electric shock, fire and/or serious injury.

**Save all warnings and instructions for future reference.**

The term "power tool" in the warnings refers to your mains-operated (corded) power tool or battery-operated (cordless) power tool.

#### Work area safety

- ▶ **Keep work area clean and well lit.** Cluttered or dark areas invite accidents.
- ▶ **Do not operate power tools in explosive atmospheres, such as in the presence of flammable liquids, gases or dust.** Power tools create sparks which may ignite the dust or fumes.
- ▶ **Keep children and bystanders away while operating a power tool.** Distractions can cause you to lose control.

#### Electrical safety

- ▶ **Power tool plugs must match the outlet. Never modify the plug in any way. Do not use any adapter plugs with earthed (grounded) power tools.** Unmodified plugs and matching outlets will reduce risk of electric shock.
- ▶ **Avoid body contact with earthed or grounded surfaces, such as pipes, radiators, ranges and refrigerators.** There is an increased risk of electric shock if your body is earthed or grounded.
- ▶ **Do not expose power tools to rain or wet conditions.** Water entering a power tool will increase the risk of electric shock.
- ▶ **Do not abuse the cord. Never use the cord for carrying, pulling or unplugging the power tool. Keep cord away from heat, oil, sharp edges or moving parts.** Damaged or entangled cords increase the risk of electric shock.
- ▶ **When operating a power tool outdoors, use an extension cord suitable for outdoor use.** Use of a cord suitable for outdoor use reduces the risk of electric shock.
- ▶ **If operating a power tool in a damp location is unavoidable, use a residual current device (RCD) protected supply.** Use of an RCD reduces the risk of electric shock.

#### Personal safety

- ▶ **Stay alert, watch what you are doing and use common sense when operating a power tool. Do not use a power tool while you are tired or under the influence of drugs, alcohol or medication.** A moment of inatten-

tion while operating power tools may result in serious personal injury.

- ▶ **Use personal protective equipment. Always wear eye protection.** Protective equipment such as a dust mask, non-skid safety shoes, hard hat or hearing protection used for appropriate conditions will reduce personal injuries.
- ▶ **Prevent unintentional starting. Ensure the switch is in the off-position before connecting to power source and/or battery pack, picking up or carrying the tool.** Carrying power tools with your finger on the switch or energising power tools that have the switch on invites accidents.
- ▶ **Remove any adjusting key or wrench before turning the power tool on.** A wrench or a key left attached to a rotating part of the power tool may result in personal injury.
- ▶ **Do not overreach. Keep proper footing and balance at all times.** This enables better control of the power tool in unexpected situations.
- ▶ **Dress properly. Do not wear loose clothing or jewellery. Keep your hair and clothing away from moving parts.** Loose clothes, jewellery or long hair can be caught in moving parts.
- ▶ **If devices are provided for the connection of dust extraction and collection facilities, ensure these are connected and properly used.** Use of dust collection can reduce dust-related hazards.
- ▶ **Do not let familiarity gained from frequent use of tools allow you to become complacent and ignore tool safety principles.** A careless action can cause severe injury within a fraction of a second.

#### Power tool use and care

- ▶ **Do not force the power tool. Use the correct power tool for your application.** The correct power tool will do the job better and safer at the rate for which it was designed.
- ▶ **Do not use the power tool if the switch does not turn it on and off.** Any power tool that cannot be controlled with the switch is dangerous and must be repaired.
- ▶ **Disconnect the plug from the power source and/or remove the battery pack, if detachable, from the power tool before making any adjustments, changing accessories, or storing power tools.** Such preventive safety measures reduce the risk of starting the power tool accidentally.
- ▶ **Store idle power tools out of the reach of children and do not allow persons unfamiliar with the power tool or these instructions to operate the power tool.** Power tools are dangerous in the hands of untrained users.
- ▶ **Maintain power tools and accessories. Check for misalignment or binding of moving parts, breakage of parts and any other condition that may affect the power tool's operation. If damaged, have the power tool repaired before use.** Many accidents are caused by poorly maintained power tools.

- ▶ **Keep cutting tools sharp and clean.** Properly maintained cutting tools with sharp cutting edges are less likely to bind and are easier to control.
- ▶ **Use the power tool, accessories and tool bits etc. in accordance with these instructions, taking into account the working conditions and the work to be performed.** Use of the power tool for operations different from those intended could result in a hazardous situation.
- ▶ **Keep handles and grasping surfaces dry, clean and free from oil and grease.** Slippery handles and grasping surfaces do not allow for safe handling and control of the tool in unexpected situations.

#### Battery tool use and care

- ▶ **Recharge only with the charger specified by the manufacturer.** A charger that is suitable for one type of battery pack may create a risk of fire when used with another battery pack.
- ▶ **Use power tools only with specifically designated battery packs.** Use of any other battery packs may create a risk of injury and fire.
- ▶ **When battery pack is not in use, keep it away from other metal objects, like paper clips, coins, keys, nails, screws or other small metal objects, that can make a connection from one terminal to another.** Shorting the battery terminals together may cause burns or a fire.
- ▶ **Under abusive conditions, liquid may be ejected from the battery; avoid contact. If contact accidentally occurs, flush with water. If liquid contacts eyes, additionally seek medical help.** Liquid ejected from the battery may cause irritation or burns.
- ▶ **Do not use a battery pack or tool that is damaged or modified.** Damaged or modified batteries may exhibit unpredictable behaviour resulting in fire, explosion or risk of injury.
- ▶ **Do not expose a battery pack or tool to fire or excessive temperature.** Exposure to fire or temperature above 130°C may cause explosion.
- ▶ **Follow all charging instructions and do not charge the battery pack or tool outside the temperature range specified in the instructions.** Charging improperly or at temperatures outside the specified range may damage the battery and increase the risk of fire.

#### Service

- ▶ **Have your power tool serviced by a qualified repair person using only identical replacement parts.** This will ensure that the safety of the power tool is maintained.
- ▶ **Never service damaged battery packs.** Service of battery packs should only be performed by the manufacturer or authorized service providers.

#### Safety instructions for edge routers

- ▶ **Use clamps or another practical way to secure and support the workpiece to a stable platform.** Holding

the work by your hand or against the body leaves it unstable and may lead to loss of control.

- ▶ **The permitted speed of the cutting bit must be at least equal to the maximum speed marked on the power tool.** If cutting bits run faster than their rated speed, they may break and fly off.
- ▶ **Routers and other accessories must be able to fit exactly in the tool holder (collet) of your power tool.** Application tools that do not fit exactly in the tool holder of the power tool will turn unevenly, vibrate heavily and may cause a loss of control.
- ▶ **Only bring the power tool into contact with the workpiece when switched on.** Otherwise there is danger of kickback if the cutting tool jams in the workpiece.
- ▶ **Never rout over metal objects, nails or screws.** The router could become damaged and cause increased vibration.
- ▶ **Use suitable detectors to determine if there are hidden supply lines or contact the local utility company for assistance.** Contact with electric cables can cause fire and electric shock. Damaging gas lines can lead to explosion. Breaking water pipes causes property damage.
- ▶ **Do not use blunt or damaged routers.** Blunt or damaged routers cause increased friction, create imbalances and may become jammed.
- ▶ **Always wait until the power tool has come to a complete stop before placing it down.** The application tool can jam and cause you to lose control of the power tool.
- ▶ **In case of damage and improper use of the battery, vapours may be emitted. The battery can set alight or explode.** Ensure the area is well ventilated and seek medical attention should you experience any adverse effects. The vapours may irritate the respiratory system.
- ▶ **Do not open the battery.** There is a risk of short-circuiting.
- ▶ **The battery can be damaged by pointed objects such as nails or screwdrivers or by force applied externally.** An internal short circuit may occur, causing the battery to burn, smoke, explode or overheat.
- ▶ **Only use the battery in the manufacturer's products.** This is the only way in which you can protect the battery against dangerous overload.



**Protect the battery against heat, e.g. against continuous intense sunlight, fire, dirt, water and moisture.** There is a risk of explosion and short-circuiting.



## Product Description and Specifications



**Read all the safety and general instructions.**

Failure to observe the safety and general instructions may result in electric shock, fire and/or serious injury.

Please observe the illustrations at the beginning of this operating manual.

### Intended use

The power tool is intended for copy routing as well as routing grooves, edges, profiles and elongated holes in wood, plastic and light building materials while resting firmly on the workpiece.

### Product features

The numbering of the product features refers to the diagram of the power tool on the graphics page.

- (1) Motor unit
- (2) Fixed routing base
- (3) Speed preselection thumbwheel
- (4) Thumbwheel for fine adjustment of routing depth
- (5) Router bit<sup>a)</sup>
- (6) Cap nut with collet
- (7) Base plate
- (8) Spindle locking lever
- (9) Scale for setting the routing depth
- (10) Clamping lever
- (11) On/off switch
- (12) Rechargeable battery
- (13) Rechargeable battery release button
- (14) Handle (insulated gripping surface)
- (15) Collet
- (16) Shaft
- (17) Open-ended spanner (17 mm)<sup>a)</sup>
- (18) Knurled screw for attachments **(19)**, **(21)**, **(32)**, **(33)**
- (19) Parallel guide<sup>a)</sup>
- (20) Wing bolt for parallel guide<sup>a)</sup>
- (21) Flush trim roller guide<sup>a)</sup>
- (22) Wing bolt for fixing the horizontal alignment<sup>a)</sup>
- (23) Wing bolt for the horizontal alignment of the flush trim roller guide<sup>a)</sup>
- (24) Guide roller
- (25) Tilt base<sup>a)</sup>
- (26) Wing bolt for angle adjustment<sup>a)</sup>
- (27) Scale for routing angle adjustment
- (28) Plunge base<sup>a)</sup>
- (29) Offset base<sup>a)</sup>
- (30) Chip shield for edge routing
- (31) Nut for adjustment of the tensioning force
- (32) Dust extraction adapter for routing edges<sup>a)</sup>
- (33) Dust extraction adapter for routing grooves<sup>a)</sup>
- (34) Deluxe routing guide<sup>a)</sup>
- (35) Clamping lever (plunge base)<sup>a)</sup>

- (36) Release lever for plunge action (plunge base)<sup>a)</sup>
- (37) Dust extraction for routing grooves (plunge base)<sup>a)</sup>
- (38) Dust extraction for routing edges (plunge base)<sup>a)</sup>
- (39) Drive wheel (for offset base)<sup>a)</sup>
- (40) Opening in the base plate (offset base)<sup>a)</sup>
- (41) Spindle lock button (offset base)<sup>a)</sup>
- (42) Roller/bush guide (offset base)<sup>a)</sup>
- (43) Guide bushing<sup>a)</sup>
- (44) Adapter for guide bushing<sup>a)</sup>
- (45) Centring pin<sup>a)</sup>
- (46) Centring cone<sup>a)</sup>
- (47) Rib in fixed routing base
- (48) Depth adjustment channel on the motor unit

a) **This accessory is not part of the standard scope of delivery.**

### Technical data

Edge router	GKF 18V-8	
Article number		<b>3 601 FC2 0..</b>
Rated voltage	V <sup>---</sup>	18
No-load speed <sup>A)</sup>	min <sup>-1</sup>	10,000–30,000
Speed preselection		●
Constant electronic control		●
Compatible collets	mm inches	6/8 ¼"
Fixed routing base stroke	mm	34
Weight <sup>B)</sup>	kg	1.094
Recommended ambient temperature during charging	°C	0 to +35
Permitted ambient temperature during operation <sup>C)</sup> and during storage	°C	-20 to +50
Recommended rechargeable batteries		GBA 18V... > 4.0 Ah ProCORE18V...
Recommended chargers		GAL 18... GAX 18... GAL 36...

A) Measured at 20–25 °C with rechargeable battery **ProCORE18V 5.5Ah**

B) Depends on battery in use

C) Limited performance at temperatures < 0 °C

Values can vary depending on the product, scope of application and environmental conditions. To find out more, visit [www.bosch-professional.com/wac](http://www.bosch-professional.com/wac).

### Noise/Vibration Information

Noise emission values determined according to **EN 62841-2-17**.

Typically, the A-weighted noise level of the power tool is: Sound pressure level **87** dB(A); sound power level **95** dB(A). Uncertainty K = **3** dB.

### Wear hearing protection!

Vibration total values  $a_{\text{h}}$  (triaux vector sum) and uncertainty  $K$  determined according to **EN 62841-2-17**:

$$a_{\text{h}} < 2.5 \text{ m/s}^2, K = 1.5 \text{ m/s}^2.$$

The vibration level and noise emission value given in these instructions have been measured in accordance with a standardised measuring procedure and may be used to compare power tools. They may also be used for a preliminary estimation of vibration and noise emissions.

The stated vibration level and noise emission value represent the main applications of the power tool. However, if the power tool is used for other applications, with different accessories or is poorly maintained, the vibration level and noise emission value may differ. This may significantly increase the vibration and noise emissions over the total working period.

To estimate vibration and noise emissions accurately, the times when the tool is switched off or when it is running but not actually being used should also be taken into account. This may significantly reduce vibration and noise emissions over the total working period.

Implement additional safety measures to protect the operator from the effects of vibration, such as servicing the power tool and accessories, keeping their hands warm, and organising workflows correctly.

## Rechargeable battery

**Bosch** sells some cordless power tools without a rechargeable battery. You can tell whether a rechargeable battery is included with the power tool by looking at the packaging.

### Charging the battery

- **Use only the chargers listed in the technical data.** Only these chargers are matched to the lithium-ion battery of your power tool.

**Note:** Lithium-ion rechargeable batteries are supplied partially charged according to international transport regulations. To ensure full rechargeable battery capacity, fully charge the rechargeable battery before using your tool for the first time.

### Inserting the Battery

Push the charged battery into the battery holder until it clicks into place.

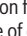
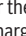
### Removing the Battery

To remove the rechargeable battery, press the battery release button and pull the battery out. **Do not use force to do this.**

The rechargeable battery has two locking levels to prevent the battery from falling out if the battery release button is pressed unintentionally. The rechargeable battery is held in place by a spring when fitted in the power tool.

### Battery charge indicator

Note: Not all battery types have a battery charge indicator. The green LEDs on the battery charge indicator indicate the state of charge of the battery. For safety reasons, it is only possible to check the state of charge when the power tool is not in operation.

Press the button for the battery charge indicator  or  to show the state of charge. This is also possible when the battery is removed.

If no LED lights up after pressing the button for the battery charge indicator, then the battery is defective and must be replaced.

#### Battery model GBA 18V...



LED	Capacity
3 × continuous green light	60–100 %
2 × continuous green light	30–60 %
1 × continuous green light	5–30 %
1 × flashing green light	0–5 %

#### Battery model ProCORE18V...



LED	Capacity
5 × continuous green light	80–100 %
4 × continuous green light	60–80 %
3 × continuous green light	40–60 %
2 × continuous green light	20–40 %
1 × continuous green light	5–20 %
1 × flashing green light	0–5 %

### Recommendations for Optimal Handling of the Battery

Protect the battery against moisture and water.

Only store the battery within a temperature range of –20 to 50 °C. Do not leave the battery in your car in the summer, for example.

Occasionally clean the ventilation slots on the battery using a soft brush that is clean and dry.

A significantly reduced operating time after charging indicates that the battery has deteriorated and must be replaced. Follow the instructions on correct disposal.

## Fitting

- **Before carrying out any work on the power tool (e.g. maintenance, tool change etc.), remove the battery from the power tool.** There is risk of injury from unintentionally pressing the on/off switch.

## Changing the tool

### ► Wearing protective gloves while fitting and changing router bits is recommended.

Original router bits from the extensive range of **Bosch** accessories are available from your specialist dealer.

### Removing the Fixed Routing Base (see figure A)

Before fitting a router bit, you must first separate the fixed routing base (2) from the motor unit (1).

Open the clamping lever (10) and turn the fixed routing base (2) until the rib (47) in the fixed routing base matches the depth adjustment channel (48) on the motor unit.


Pull the motor unit (1) up and out of the fixed routing base (2).

### Changing the collet (see figure B)

Depending on the router bit used, you may have to change the cap nut with the collet (6) before fitting the router bit.

If the right collet for your router bit is already fitted, please follow the work steps in the following section.

The collet (15) must sit in the cap nut with a small amount of play. The cap nut (6) must be easy to fit. If the cap nut or collet is damaged, replace it immediately.

Push the spindle locking lever (8) to the  symbol. If necessary, turn the motor spindle manually until it is locked in place.

Unscrew the cap nut (6) anticlockwise with the open-ended spanner (17).

Push the spindle locking lever (8) to the  symbol.

If required, clean all the parts you want to fit with a soft brush or by blowing them clean with compressed air before assembling them.

Place the new cap nut on the shaft (16).

Loosely tighten the cap nut.

### ► Do not, under any circumstances, tighten the collet with the tightening nut until a router bit has been fitted. The collet may otherwise become damaged.

### Fitting the router bit (see figures C-D)

### ► Wearing protective gloves while fitting and changing router bits is recommended.


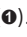
Router bits are available in a wide variety of designs and qualities depending on the intended application.

**Router bits made of high-performance high-speed steel (HSS)** are suited to machining soft materials such as softwood and plastic.



**Router bits with carbide tips** are especially suitable for hard and abrasive materials such as hardwood and aluminium.

Original router bits from the extensive range of Bosch accessories are available from your specialist dealer.

Only use undamaged and clean router bits.

- Push the spindle locking lever (8) to the  symbol ().
- If required, turn the spindle by hand until the locking mechanism engages.

### Do not activate the spindle locking lever (8) while the tool spindle is moving.

- Undo the cap nut (6) with the open-ended spanner (17) by turning it anticlockwise ().
- Slide the router bit into the collet (15). The shank of the router bit must be immersed at least 20 mm into the collet (15).
- Tighten the cap nut (6) with the open-ended spanner (17) by turning it clockwise. Push the spindle locking lever (8) to the  symbol.

### ► Do not, under any circumstances, tighten the collet with the tightening nut until a router bit has been fitted. The collet may otherwise become damaged.

### Fitting the Fixed Routing Base (see figures E-F)

To start routing, the fixed routing base (2) must be fitted back onto the motor unit (1).

Open the clamping lever (10) if it is closed.

Align the rib (47) in the fixed routing base (2) with the depth adjustment channel (48) of the motor unit (1).

Slide the motor unit into the fixed routing base until roughly the required cutting depth is reached. Then turn the fixed routing base (2) clockwise as far as it will go in order to activate the fine adjustment mode for the cutting depth.

Use the thumbwheel (4) to precisely set the cutting depth. Close the clamping lever (10).

### ► After assembly, always check that the motor unit is firmly seated in the fixed routing base.

If required, change the pre-tension of the clamping lever (10) (see "Readjusting the clamping lever (see figure M)", page 26).

## Dust/Chip Extraction

The dust from materials such as lead paint, some types of wood, minerals and metal can be harmful to human health. Touching or breathing in this dust can trigger allergic reactions and/or cause respiratory illnesses in the user or in people in the near vicinity.

Certain dusts, such as oak or beech dust, are classified as carcinogenic, especially in conjunction with wood treatment additives (chromate, wood preservative). Materials containing asbestos may only be machined by specialists.

- Use a dust extraction system that is suitable for the material wherever possible.
- Provide good ventilation at the workplace.
- It is advisable to wear a P2 filter class breathing mask.

The regulations on the material being machined that apply in the country of use must be observed.

### ► Avoid dust accumulation at the workplace. Dust can easily ignite.

### Fitting the Chip Shield for Edge Routing/Dust Extraction Adapter (see figures N-O)

The chip shield for edge routing (30) and dust extraction adapter (32)/(33) can only be used in combination with the

round base plate (7) and the optional square and D-shaped base plates (accessories).

#### Fitting the Chip Shield for Edge Routing (see figure N)

The chip shield for edge routing (30) is particularly suitable for use in combination with the dust extraction adapter for edge routers (32). This ensures maximum dust extraction when routing edges.

Fit the chip shield for edge routing (30) with the supplied screw and click it audibly into the fixed routing base (2).

#### Fitting the dust extraction adapter for edge routing (see figure N)

For routing edges, you can use the dust extraction adapter (32) in addition to the chip shield for edge routing (30).

Attach the dust extraction adapter (32) with the screw (18).

Remove the dust extraction adapter again when routing smooth plane surfaces.

#### Fitting the dust extraction adapter for groove routing (see figure O)

The dust extraction adapter (33) can be used for routing work on the surface of a workpiece.

Fit the dust extraction adapter (33) with the supplied screw and click it audibly into the fixed routing base (2).

#### Connecting the Dust Extraction System

Put an extraction hose (dia. 35 mm) (accessory) on the installed dust extraction adapter. Connect the dust extraction hose to a dust extractor (accessory).

The dust extractor must be suitable for the material being worked.

When extracting dry dust or dust that is especially detrimental to health or carcinogenic, use a special dust extractor.

## Operation

### Starting Operation

#### Preselecting the speed

You can preselect the required speed using the speed preselection thumbwheel (3), even during operation.

Thumbwheel position	Speed [min <sup>-1</sup> ]	
1-2	10,000-14,000	Low speed
3-4	18,000-24,000	Medium speed
5-6	26,000-30,000	High speed

The values displayed in the following table are guidelines. The required speed depends on the material and the working conditions; it can be ascertained through practical tests.

Material	Router bit diameter [mm]	Thumbwheel position
Hardwood (beech)	4-10	5-6
	12-20	3-4
	> 20	1-2
Softwood (pine)	4-10	5-6
	12-20	3-6
	> 20	1-3
Chipboard	4-10	3-6
	12-20	2-4
	> 20	1-3
Plastics	4-15	2-3
	> 15	1-2

After working for a long time at a low speed, you should let the power tool rotate at no load for some time at maximum speed to cool down.

#### Switching on/off

To **switch on** the power tool, set the on/off switch (11) to **I**.

To **switch off** the power tool, set the on/off switch (11) to **0**.


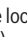
#### Constant electronic control

The Constant Electronic keeps the speed at no load and under load virtually consistent, guaranteeing uniform performance.

### Adjusting the Routing Depth (see figures E-F)

► **The routing depth must only be set while the power tool is switched off.**

For adjustment of the routing depth, proceed as follows:

- Place the power tool with a fitted router bit onto the workpiece you want to machine.
- Open the clamping lever (10) if it is closed (⊙).
- Align the rib (47) in the fixed routing base (2) with the depth adjustment channel (48) and the unlocking symbol  (⊕). Slide in the fixed routing base (2) until roughly the required cutting depth is reached.
- Turn the fixed routing base (2) until the rib (47) matches the locking symbol  to make the fine depth adjustment (⊖).
- Precisely set the required routing depth with the thumbwheel (4) (⊙).
- Close the clamping lever (10) (⊙).

### Working Advice

► **Protect router bits against shock and impact.**

#### Edge or profile routing (see figure G)

For edge and profile routing without a parallel guide, the router bit must be fitted with a pilot pin or a ball bearing. While it is switched on, guide the power tool towards the workpiece from the side until the pilot pin or the ball bearing of the router bit is touching the side of the workpiece edge that you want to machine.



Guide the power tool along the workpiece edge. Pay attention that the router is positioned perpendicularly. Too much pressure can damage the edge of the workpiece.

#### Routing with a parallel guide (see figure H)

You can fit a parallel guide (19) for when cutting parallel to an edge.

Fit the parallel guide (19) to the fixed routing base (2) using the knurled screw (18).

Set the required stop depth using the wing bolt on the parallel guide (20).

While it is switched on, guide the power tool along the workpiece edge with a uniform feed and while applying lateral pressure to the parallel guide.

#### Routing with the deluxe routing guide (see figure P)

With the deluxe routing guide (34), you can move the edge router parallel to a straight edge or create circles and elbows. You can find further information about this in the relevant operating manual.

#### Routing with the Flush Trim Roller Guide (see figure I)

The flush trim roller guide (21) helps when routing edges with router bits without a pilot pin or ball bearing.

Fit the flush trim roller guide to the fixed routing base (2) using the nut (18).

Guide the power tool along the workpiece edge with a uniform feed.

**Lateral clearance:** To change the amount of material being removed, you can adjust the lateral clearance between the workpiece and the guide roller (24) on the flush trim roller guide (21).

Loosen the wing bolt (22), set the lateral clearance you want by turning the wing bolt (23), then retighten the wing bolt (22).

**Height:** Set the vertical alignment of the flush trim roller guide according to the router bit you are using and the thickness of the workpiece you want to machine.

Loosen the nut (18) on the flush trim roller guide, slide the flush trim roller guide into the required position and retighten the bolt.

#### Routing with the Tilt Base (see figures J–L)

The tilt base (25) is particularly suitable for flush routing of laminated edges at hard-to-reach locations, for routing special angles as well as for bevelling edges.

For edge routing using the tilt base, the router bit must be fitted with a pilot pin or a ball bearing.

To fit the tilt base, follow the work steps in the corresponding section (see "Fitting the Fixed Routing Base (see figures E–F)", page 23).

To achieve precise angles, the tilt base (25) is equipped with adjustment notches in increments of 7.5°. The complete adjustment range is 75° (45° towards the front and 30° towards the rear).

Loosen both wing bolts (26).

Set the required angle using the scale (27) and tighten the wing bolts (26) again.

#### Routing with the plunge base (see figure R)

With the plunge base (28), you can route grooves, edges, profiles and elongated holes on a stable surface.

Loosen the clamping lever (35) on the plunge base (28). Bring the double arrows on the motor unit (1) and the plunge base (28) into alignment. Push the motor unit as far as it will go into the plunge base. Turn the motor unit clockwise as far as it will go and close the clamping lever (35).

To lower the motor unit (1), loosen the unlocking lever (36) and press it downwards until you have reached the required depth. Let go of the unlocking lever (36).

Fit the dust extraction for routing grooves (37) or the dust extraction for routing edges (38).

#### Routing with the offset base (see figure S)

The offset base (29) is intended for routing in tight spaces that are not accessible with the round base plate (7) (e.g. routing near to vertical surfaces).

Remove the collet (15) from the motor unit (1) and fit the drive wheel (39). Insert the motor unit (1) in the offset base (29). Move a screwdriver through the opening (40) in the base plate of the offset base, in order to place the belt over the drive disc.

Insert the router bit accordingly (see "Fitting the router bit (see figures C–D)", page 23). Press the spindle lock button (41) on the offset base (29) and tighten the cap nut (6).

The roller/bush guide (42) of the offset base (29) is used when you are routing edges with non-mounted application tools. Attach the roller/bush guide (42) with 2 screws. The width of the removed material is determined by the distance set between the front side of the router and the front side of the roller/bush.

#### Routing with guide bushing (see figure T)

Using the guide bushing (43), you can transfer contours from templates or patterns to the workpiece.

Select the guide bushing that is suitable for the thickness of the template or pattern. Due to the protruding height of the guide bushing, the template must have a minimum thickness of 8 mm.

When routing with guide bushings, only use router bits that are 2 mm smaller than the internal diameter of the guide bushing.

Place the adapter for the guide bushing (44) on the base plate (7). Align the two holes on the underside of the adapter (44) with the drill holes in the base plate (7). Attach the adapter (44) with the supplied screws.

The base plate (7) is centred at the factory. As a result, the router bit is positioned in the middle of the base plate and the guide bushing (43). In order to centre the base plate and the guide bushing as accurately as possible, you can use an optional centring device.

Fit the adapter (44) and the guide bushing (43). Loosen the 4 screws on the base plate (7). Push the centring pin (45) through the base plate into the collet (15) and fasten it with the cap nut (6). Press the centring pin slightly into the base

plate or the guide bushing. Retighten the screws on the base plate (7). Remove the centring pin (45).

The centring cone (46) can be used to centre the base plate or wide guide bushings.

#### Changing the Base Plate

Undo the 4 screws under the base plate (7) and remove it. Fit the new base plate (accessory) in the correct position with the 4 screws.

#### Readjusting the clamping lever (see figure M)

When the motor unit (1) is no longer tightly seated in the fixed routing base (2), the tensioning force of the clamping lever (10) must be readjusted.

- Open the clamping lever (10).
- Turn the nut (31) approx. 45° clockwise with an open-ended spanner (8 mm).
- Lock the clamping lever again.
- Check that the motor unit (1) is clamped securely. Do not over-tighten the nut (31).

## Maintenance and Service

### Maintenance and Cleaning

- ▶ **Before carrying out any work on the power tool (e.g. maintenance, tool change etc.), remove the battery from the power tool.** There is risk of injury from unintentionally pressing the on/off switch.

- ▶ **To ensure safe and efficient operation, always keep the power tool and the ventilation slots clean.**

Clean the motor unit, the routing depth fine-adjustment mechanism and the inside of the fixed routing base regularly. To do so, use a clean cloth, a brush, or compressed air (see figure Q).

### After-Sales Service and Application Service

Our after-sales service responds to your questions concerning maintenance and repair of your product as well as spare parts. You can find explosion drawings and information on spare parts at: [www.bosch-pt.com](http://www.bosch-pt.com)

The Bosch product use advice team will be happy to help you with any questions about our products and their accessories.

In all correspondence and spare parts orders, please always include the 10-digit article number given on the nameplate of the product.

#### Great Britain

Robert Bosch Ltd. (B.S.C.)  
P.O. Box 98  
Broadwater Park  
North Orbital Road  
Denham Uxbridge  
UB 9 5HJ

At [www.bosch-pt.co.uk](http://www.bosch-pt.co.uk) you can order spare parts or arrange the collection of a product in need of servicing or repair.

Tel. Service: (0344) 7360109

E-Mail: [boschservicecentre@bosch.com](mailto:boschservicecentre@bosch.com)

#### You can find further service addresses at:

[www.bosch-pt.com/serviceaddresses](http://www.bosch-pt.com/serviceaddresses)

### Transport

The recommended lithium-ion batteries are subject to legislation on the transport of dangerous goods. The user can transport the batteries by road without further requirements.

When the batteries are shipped by third parties (e.g. air transport or forwarding agency), special requirements on packaging and labelling (e.g. ADR regulations) must be met. A dangerous goods expert must be consulted when preparing the items for shipping.

Dispatch battery packs only when the housing is undamaged. Tape or mask off open contacts and pack up the battery in such a manner that it cannot move around in the packaging. Please also observe the possibility of more detailed national regulations.

### Disposal



Power tools, rechargeable batteries, accessories and packaging should be sorted for environmental-friendly recycling.



Do not dispose of power tools and batteries/rechargeable batteries into household waste!

#### Only for EU countries:

Power tools that are no longer suitable for use and defective or used batteries must be disposed of separately. Use the designated collection systems.

If disposed incorrectly, waste electrical and electronic equipment may have harmful effects on the environment and human health, due to the potential presence of hazardous substances.

#### Only for United Kingdom:

According to The Waste Electrical and Electronic Equipment Regulations 2013 (SI 2013/3113) (as amended) and the Waste Batteries and Accumulators Regulations 2009 (SI 2009/890) (as amended), products that are no longer usable must be collected separately and disposed of in an environmentally friendly manner.

#### Battery packs/batteries:

##### Li-ion:

Please observe the notes in the section on transport (see "Transport", page 26).

## Français

### Consignes de sécurité

#### Avertissements de sécurité généraux pour l'outil électrique

##### **⚠ AVERTISSEMENT** Lire tous les avertissements de sécurité, les instructions, les illustrations et les spécifications fournies avec cet outil électrique.

Ne pas suivre les instructions énumérées ci-dessous peut provoquer un choc électrique, un incendie et/ou une blessure sérieuse.

##### **Conserver tous les avertissements et toutes les instructions pour pouvoir s'y reporter ultérieurement.**

Le terme "outil électrique" dans les avertissements fait référence à votre outil électrique alimenté par le secteur (avec cordon d'alimentation) ou votre outil électrique fonctionnant sur batterie (sans cordon d'alimentation).

#### Sécurité de la zone de travail

- ▶ **Conserver la zone de travail propre et bien éclairée.**  
Les zones en désordre ou sombres sont propices aux accidents.
- ▶ **Ne pas faire fonctionner les outils électriques en atmosphère explosive, par exemple en présence de liquides inflammables, de gaz ou de poussières.** Les outils électriques produisent des étincelles qui peuvent enflammer les poussières ou les fumées.
- ▶ **Maintenir les enfants et les personnes présentes à l'écart pendant l'utilisation de l'outil électrique.** Les distractions peuvent vous faire perdre le contrôle de l'outil.

#### Sécurité électrique

- ▶ **Il faut que les fiches de l'outil électrique soient adaptées au socle. Ne jamais modifier la fiche de quelque façon que ce soit. Ne pas utiliser d'adaptateurs avec des outils électriques à branchement de terre.** Des fiches non modifiées et des socles adaptés réduisent le risque de choc électrique.
- ▶ **Éviter tout contact du corps avec des surfaces reliées à la terre telles que les tuyaux, les radiateurs, les cuisinières et les réfrigérateurs.** Il existe un risque accru de choc électrique si votre corps est relié à la terre.
- ▶ **Ne pas exposer les outils électriques à la pluie ou à des conditions humides.** La pénétration d'eau à l'intérieur d'un outil électrique augmente le risque de choc électrique.
- ▶ **Ne pas maltraiter le cordon. Ne jamais utiliser le cordon pour porter, tirer ou débrancher l'outil électrique. Maintenir le cordon à l'écart de la chaleur, du lubrifiant, des arêtes vives ou des parties en mouvement.** Des cordons endommagés ou emmêlés augmentent le risque de choc électrique.
- ▶ **Lorsqu'on utilise un outil électrique à l'extérieur, utiliser un prolongateur adapté à l'utilisation extérieure.**

L'utilisation d'un cordon adapté à l'utilisation extérieure réduit le risque de choc électrique.

- ▶ **Si l'usage d'un outil électrique dans un emplacement humide est inévitable, utiliser une alimentation protégée par un dispositif à courant différentiel résiduel (RCD).** L'usage d'un RCD réduit le risque de choc électrique.

#### Sécurité des personnes

- ▶ **Rester vigilant, regarder ce que vous êtes en train de faire et faire preuve de bon sens dans votre utilisation de l'outil électrique. Ne pas utiliser un outil électrique lorsque vous êtes fatigué ou sous l'emprise de drogues, de l'alcool ou de médicaments.** Un moment d'inattention en cours d'utilisation d'un outil électrique peut entraîner des blessures graves.
- ▶ **Utiliser un équipement de protection individuelle. Toujours porter une protection pour les yeux.** Les équipements de protection individuelle tels que les masques contre les poussières, les chaussures de sécurité antidérapantes, les casques ou les protections auditives utilisés pour les conditions appropriées réduisent les blessures.
- ▶ **Éviter tout démarrage intempestif. S'assurer que l'interrupteur est en position arrêt avant de brancher l'outil au secteur et/ou au bloc de batteries, de le ramasser ou de le porter.** Porter les outils électriques en ayant le doigt sur l'interrupteur ou brancher des outils électriques dont l'interrupteur est en position marche est source d'accidents.
- ▶ **Retirer toute clé de réglage avant de mettre l'outil électrique en marche.** Une clé laissée fixée sur une partie tournante de l'outil électrique peut donner lieu à des blessures.
- ▶ **Ne pas se précipiter. Garder une position et un équilibre adaptés à tout moment.** Cela permet un meilleur contrôle de l'outil électrique dans des situations inattendues.
- ▶ **S'habiller de manière adaptée. Ne pas porter de vêtements amples ou de bijoux. Garder les cheveux et les vêtements à distance des parties en mouvement.** Des vêtements amples, des bijoux ou les cheveux longs peuvent être pris dans des parties en mouvement.
- ▶ **Si des dispositifs sont fournis pour le raccordement d'équipements pour l'extraction et la récupération des poussières, s'assurer qu'ils sont connectés et correctement utilisés.** Utiliser des collecteurs de poussière peut réduire les risques dus aux poussières.
- ▶ **Rester vigilant et ne pas négliger les principes de sécurité de l'outil sous prétexte que vous avez l'habitude de l'utiliser.** Une fraction de seconde d'inattention peut provoquer une blessure grave.

#### Utilisation et entretien de l'outil électrique

- ▶ **Ne pas forcer l'outil électrique. Utiliser l'outil électrique adapté à votre application.** L'outil électrique adapté réalise mieux le travail et de manière plus sûre au régime pour lequel il a été construit.

- ▶ **Ne pas utiliser l'outil électrique si l'interrupteur ne permet pas de passer de l'état de marche à arrêt et inversement.** Tout outil électrique qui ne peut pas être commandé par l'interrupteur est dangereux et il faut le réparer.
- ▶ **Débrancher la fiche de la source d'alimentation et/ou enlever le bloc de batteries, s'il est amovible, avant tout réglage, changement d'accessoires ou avant de ranger l'outil électrique.** De telles mesures de sécurité préventives réduisent le risque de démarrage accidentel de l'outil électrique.
- ▶ **Conserver les outils électriques à l'arrêt hors de la portée des enfants et ne pas permettre à des personnes ne connaissant pas l'outil électrique ou les présentes instructions de le faire fonctionner.** Les outils électriques sont dangereux entre les mains d'utilisateurs novices.
- ▶ **Observer la maintenance des outils électriques et des accessoires. Vérifier qu'il n'y a pas de mauvais alignement ou de blocage des parties mobiles, des pièces cassées ou toute autre condition pouvant affecter le fonctionnement de l'outil électrique. En cas de dommages, faire réparer l'outil électrique avant de l'utiliser.** De nombreux accidents sont dus à des outils électriques mal entretenus.
- ▶ **Garder affûtés et propres les outils permettant de couper.** Des outils destinés à couper correctement entretenus avec des pièces coupantes tranchantes sont moins susceptibles de bloquer et sont plus faciles à contrôler.
- ▶ **Utiliser l'outil électrique, les accessoires et les lames etc., conformément à ces instructions, en tenant compte des conditions de travail et du travail à réaliser.** L'utilisation de l'outil électrique pour des opérations différentes de celles prévues peut donner lieu à des situations dangereuses.
- ▶ **Il faut que les poignées et les surfaces de préhension restent sèches, propres et dépourvues d'huiles et de graisses.** Des poignées et des surfaces de préhension glissantes rendent impossibles la manipulation et le contrôle en toute sécurité de l'outil dans les situations inattendues.

#### Utilisation des outils fonctionnant sur batteries et précautions d'emploi

- ▶ **Ne recharger qu'avec le chargeur spécifié par le fabricant.** Un chargeur qui est adapté à un type de bloc de batteries peut créer un risque de feu lorsqu'il est utilisé avec un autre type de bloc de batteries.
- ▶ **N'utiliser les outils électriques qu'avec des blocs de batteries spécifiquement désignés.** L'utilisation de tout autre bloc de batteries peut créer un risque de blessure et de feu.
- ▶ **Lorsqu'un bloc de batteries n'est pas utilisé, le maintenir à l'écart de tout autre objet métallique, par exemple trombones, pièces de monnaie, clés, clous, vis ou autres objets de petite taille qui peuvent donner**

lieu à une connexion d'une borne à une autre. Le court-circuitage des bornes d'une batterie entre elles peut causer des brûlures ou un feu.

- ▶ **Dans de mauvaises conditions, du liquide peut être éjecté de la batterie; éviter tout contact. En cas de contact accidentel, nettoyer à l'eau. Si le liquide entre en contact avec les yeux, rechercher en plus une aide médicale.** Le liquide éjecté des batteries peut causer des irritations ou des brûlures.
- ▶ **Ne pas utiliser un bloc de batteries ou un outil fonctionnant sur batteries qui a été endommagé ou modifié.** Les batteries endommagées ou modifiées peuvent avoir un comportement imprévisible provoquant un feu, une explosion ou un risque de blessure.
- ▶ **Ne pas exposer un bloc de batteries ou un outil fonctionnant sur batteries au feu ou à une température excessive.** Une exposition au feu ou à une température supérieure à 130 °C peut provoquer une explosion.
- ▶ **Suivre toutes les instructions de charge et ne pas charger le bloc de batteries ou l'outil fonctionnant sur batteries hors de la plage de températures spécifiée dans les instructions.** Un chargement incorrect ou à des températures hors de la plage spécifiée de températures peut endommager la batterie et augmenter le risque de feu.

#### Maintenance et entretien

- ▶ **Faire entretenir l'outil électrique par un réparateur qualifié utilisant uniquement des pièces de rechange identiques.** Cela assure le maintien de la sécurité de l'outil électrique.
- ▶ **Ne jamais effectuer d'opération d'entretien sur des blocs de batteries endommagés.** Il convient que l'entretien des blocs de batteries ne soit effectué que par le fabricant ou les fournisseurs de service autorisés.

#### Consignes de sécurité pour affleureuses

- ▶ **Utiliser des pinces ou autre moyen pratique de fixer et soutenir la pièce à usiner à la plate-forme stable.** Le fait de tenir la pièce de travail avec la main ou contre son corps le rend instable et peut entraîner une perte de contrôle.
- ▶ **La vitesse maximale admissible de la fraise doit être au moins égale à la vitesse maximale indiquée sur l'outil électroportatif.** Les fraises qui tournent plus vite que leur vitesse maximale admissible risquent de se rompre et de voler en éclat.
- ▶ **Les fraises et autres accessoires doivent être conçus pour le porte-outil (pince de serrage) de votre outil électroportatif.** Les outils qui ne correspondent pas exactement au porte-outil de l'outil électroportatif, tournent de façon irrégulière, génèrent de fortes vibrations et peuvent entraîner une perte de contrôle.
- ▶ **N'approchez l'outil électroportatif de la pièce à scier qu'après l'avoir mis en marche.** Il y a sinon risque de rebond au cas où la lame resterait coincée dans la pièce.

- ▶ **Ne fraisez jamais des pièces métalliques, clous ou vis.**  
La fraise pourrait être endommagée et se mettre à vibrer fortement.
- ▶ **Utilisez un détecteur approprié pour vérifier s'il n'y a pas de conduites cachées ou contactez votre société de distribution d'eau locale.** Tout contact avec des câbles électriques peut provoquer un incendie ou un choc électrique. Tout endommagement d'une conduite de gaz peut provoquer une explosion. La perforation d'une conduite d'eau provoque des dégâts matériels.
- ▶ **N'utilisez pas de fraises émoussées ou endommagées.**  
Les fraises émoussées ou endommagées provoquent une friction trop élevée, elles peuvent rester coincées et déséquilibrer la défonceuse.
- ▶ **Avant de poser l'outil électroportatif, attendez que celui-ci soit complètement à l'arrêt.** L'outil risque de se coincer, ce qui entraînerait une perte de contrôle de l'outil électroportatif.
- ▶ **Si l'accu est endommagé ou utilisé de manière non conforme, des vapeurs peuvent s'échapper. L'accu peut brûler ou exploser.** Ventilez le local et consultez un médecin en cas de malaise. Les vapeurs peuvent entraîner des irritations des voies respiratoires.
- ▶ **N'ouvrez pas l'accu.** Risque de court-circuit.
- ▶ **Les objets pointus comme un clou ou un tournevis et le fait d'exercer une force extérieure sur le boîtier risque d'endommager l'accu.** Il peut en résulter un court-circuit interne et l'accu risque de s'enflammer, de dégager des fumées, d'exploser ou de surchauffer.
- ▶ **N'utilisez l'accu que sur les produits du fabricant.** Tout risque de surcharge dangereuse sera alors exclu.



**Conservez la batterie à l'abri de la chaleur, en la protégeant p. ex. de l'ensoleillement direct, du feu, de la saleté, de l'eau et de l'humidité.** Il existe un risque d'explosion et de courts-circuits.



## Description des prestations et du produit



**Lisez attentivement toutes les instructions et consignes de sécurité.** Le non-respect des instructions et consignes de sécurité peut provoquer un choc électrique, un incendie et/ou entraîner de graves blessures.

Référez-vous aux illustrations qui se trouvent à l'avant de la notice d'utilisation.

### Utilisation conforme

Équipé d'un support stable, l'outil électroportatif est conçu pour le fraisage de rainures, bords, profils et trous oblongs ainsi que pour le fraisage par copiage dans le bois, les plastiques et les matériaux de construction légers.

## Éléments constitutifs

La numérotation des éléments se réfère à la représentation de l'outil électroportatif sur la page graphique.

- (1) Bloc moteur
- (2) Berceau de fraisage
- (3) Molette de présélection de vitesse
- (4) Molette de réglage de profondeur de fraisage
- (5) Fraise<sup>a)</sup>
- (6) Écrou-raccord avec pince de serrage
- (7) Semelle
- (8) Levier de blocage de broche
- (9) Échelle de réglage de profondeur de fraisage
- (10) Levier de blocage
- (11) Interrupteur Marche/Arrêt
- (12) Batterie
- (13) Bouton de déverrouillage de la batterie
- (14) Poignée (surface de prise en main isolée)
- (15) Pince de serrage
- (16) Porte-outil
- (17) Clé plate (17 mm)<sup>a)</sup>
- (18) Vis moletée pour accessoires (19), (21), (32), (33)
- (19) Butée parallèle<sup>a)</sup>
- (20) Vis papillon de la butée parallèle<sup>a)</sup>
- (21) Butée longitudinale<sup>a)</sup>
- (22) Vis papillon pour blocage de la position horizontale<sup>a)</sup>
- (23) Vis papillon pour positionnement horizontal de la butée longitudinale<sup>a)</sup>
- (24) Galet
- (25) Berceau inclinable pour fraisage en biais<sup>a)</sup>
- (26) Vis papillon pour réglage angulaire<sup>a)</sup>
- (27) Échelle de réglage d'angles de fraisage
- (28) Unité de plongée<sup>a)</sup>
- (29) Unité excentrée<sup>a)</sup>
- (30) Pare-éclats pour affleurage
- (31) Écrou de réglage de la force de serrage
- (32) Adaptateur d'aspiration pour affleurage<sup>a)</sup>
- (33) Adaptateur d'aspiration pour rainurage<sup>a)</sup>
- (34) Guide de fraisage de luxe<sup>a)</sup>
- (35) Levier de blocage (unité de plongée)<sup>a)</sup>
- (36) Levier de déverrouillage pour fonction de plongée (unité de plongée)<sup>a)</sup>
- (37) Raccord d'aspiration pour rainurage (unité de plongée)<sup>a)</sup>
- (38) Raccord d'aspiration pour affleurage (unité de plongée)<sup>a)</sup>
- (39) Pignon d'entraînement (pour unité excentrée)<sup>a)</sup>
- (40) Ouverture dans la semelle (unité excentrée)<sup>a)</sup>

- (41) Bouton de déverrouillage de broche (unité excentrée)<sup>a)</sup>
- (42) Guide à galet (unité excentrée)<sup>a)</sup>
- (43) Bague de copiage<sup>a)</sup>
- (44) Adaptateur pour bague de copiage<sup>a)</sup>
- (45) Broche de centrage<sup>a)</sup>
- (46) Cône de centrage<sup>a)</sup>
- (47) Nervure dans le berceau de fraisage
- (48) Canal de réglage de profondeur sur le bloc moteur

a) **Cet accessoire n'est pas fourni.**

### Caractéristiques techniques

Affleureuse	GKF 18V-8	
Référence	<b>3 601 FC2 0..</b>	
Tension nominale	V <sup>---</sup>	18
Régime à vide <sup>A)</sup>	tr/min	10 000–30 000
Variateur électronique	●	
Constante électronique	●	
Pincettes de serrage compatibles	mm inch	6/8 ¼"
Course du berceau	mm	34
Poids <sup>B)</sup>	kg	1,094
Températures ambiantes recommandées pour la charge	°C	0 ... +35
Températures ambiantes admissibles pendant l'utilisation <sup>C)</sup> et pour le stockage	°C	-20 ... +50
Batteries recommandées	GBA 18V... > 4,0 Ah ProCORE18V...	
Chargeurs recommandés	GAL 18... GAX 18... GAL 36...	

A) Mesuré à 20–25 °C avec accu **ProCORE18V 5.5Ah**.

B) Dépend de l'accu utilisé

C) Performances réduites à des températures < 0 °C

Les valeurs peuvent varier selon le produit, les conditions d'utilisation et les conditions ambiantes. Pour plus d'informations, rendez-vous sur [www.bosch-professional.com/wac](http://www.bosch-professional.com/wac).

### Informations sur le niveau sonore/les vibrations

Valeurs d'émissions sonores déterminées conformément à **EN 62841-2-17**.

Le niveau sonore pondéré A de l'outil électroportatif est typiquement de : niveau de pression acoustique **87 dB(A)** ; niveau de puissance acoustique **95 dB(A)**. Incertitude  $K = 3$  dB.

#### Portez un casque antibruit !

Valeurs globales de vibration  $a_h$  (somme vectorielle sur les trois axes) et incertitude K conformément à **EN 62841-2-17**:  $a_h < 2,5$  m/s<sup>2</sup>,  $K = 1,5$  m/s<sup>2</sup>.

Le niveau de vibration et la valeur d'émission sonore indiqués dans cette notice d'utilisation ont été mesurés selon une procédure de mesure normalisée et peuvent être utilisés pour établir une comparaison entre différents outils électroportatifs. Ils peuvent aussi servir de base à une estimation préliminaire du taux de vibration et du niveau sonore.

Le niveau de vibration et la valeur d'émission sonore indiqués s'appliquent pour les utilisations principales de l'outil électroportatif. Si l'outil électroportatif est utilisé pour d'autres applications, avec d'autres accessoires de travail ou sans avoir fait l'objet d'un entretien régulier, le niveau de vibration et la valeur d'émission sonore peuvent différer. Il peut en résulter des vibrations et un niveau sonore nettement plus élevés pendant toute la durée de travail.

Pour une estimation précise du niveau de vibration et du niveau sonore, il faut aussi prendre en considération les périodes pendant lesquelles l'outil est éteint ou bien en marche sans être vraiment en action. Il peut en résulter au final un niveau de vibration et un niveau sonore nettement plus faibles pendant toute la durée de travail.

Prévoyez des mesures de protection supplémentaires permettant de protéger l'utilisateur de l'effet des vibrations, par exemple : maintenance de l'outil électroportatif et des accessoires de travail, maintien des mains au chaud, organisation des procédures de travail.

## Accu

**Bosch** vend ses outils électroportatifs sans-fil aussi sans accu. Il est indiqué sur l'emballage si un accu est fourni ou non avec l'outil électroportatif.

### Recharge de l'accu

► **N'utilisez que les chargeurs indiqués dans les Caractéristiques techniques.** Seuls ces chargeurs sont adaptés à l'accu Lithium-Ion de votre outil électroportatif.

**Remarque :** Les dispositions internationales en vigueur pour le transport de marchandises obligent à livrer les accus Lithium-Ion partiellement chargés. Pour que les accus soient pleinement performants, chargez-les complètement avant leur première utilisation.

### Mise en place de l'accu

Insérez l'accu dans le compartiment à accu jusqu'à ce qu'il s'enclenche.

### Retrait de l'accu



Pour retirer l'accu, appuyez sur le bouton de déverrouillage de l'accu et sortez l'accu de l'outil électroportatif. **Ne forcez pas.**

L'accu dispose d'un double verrouillage permettant d'éviter qu'il tombe si vous appuyez par mégarde sur le bouton de déverrouillage d'accu. Tant que l'accu est en place dans l'outil électroportatif, un ressort le maintient en position.

## Indicateur de niveau de charge de l'accu

Remarque : Tous les types d'accu ne possèdent pas d'indicateur d'état de charge.

Les LED vertes de l'indicateur d'état de charge indiquent le niveau de charge de la batterie. Pour des raisons de sécurité, il n'est possible d'afficher l'état de charge que quand l'outil électroportatif est à l'arrêt.

Pour afficher le niveau de charge, appuyez sur le bouton de l'indicateur de niveau de charge  ou . L'affichage du niveau de charge est également possible après retrait de l'accu.

Si aucune LED ne s'allume après avoir appuyé sur le bouton de l'indicateur de niveau de charge, la batterie est défectueuse et doit être remplacée.

### Batterie de type GBA 18V...



LED	Capacité
Allumage permanent en vert de 3 LED	60–100 %
Allumage permanent en vert de 2 LED	30–60 %
Allumage permanent en vert de 1 LED	5–30 %
Clignotement en vert de 1 LED	0–5 %

### Batterie de type ProCORE18V...



LED	Capacité
Allumage permanent en vert de 5 LED	80–100 %
Allumage permanent en vert de 4 LED	60–80 %
Allumage permanent en vert de 3 LED	40–60 %
Allumage permanent en vert de 2 LED	20–40 %
Allumage permanent en vert de 1 LED	5–20 %
Clignotement en vert de 1 LED	0–5 %

## Indications pour une utilisation optimale de la batterie

Protégez l'accu de l'humidité et de l'eau.

Ne stockez l'accu que dans la plage de températures de –20 à 50 °C. Ne laissez par ex. pas l'accu dans une voiture en plein été.

Nettoyez de temps en temps les orifices de ventilation de l'accu à l'aide d'un pinceau doux, propre et sec.

Une baisse notable de l'autonomie de l'accu au fil des recharges effectuées indique que l'accu est arrivé en fin de vie et qu'il doit être remplacé.

Respectez les indications concernant l'élimination.

## Montage

- **Retirez systématiquement la batterie avant toute intervention sur l'outil électroportatif (maintenance,**

**changement d'accessoire, etc.).** Il y a sinon risque de blessure si vous appuyez par mégarde sur l'interrupteur Marche/Arrêt.

## Changement d'outil

- **Il est recommandé de porter des gants de protection pour le montage et le changement des fraises.**

Vous trouverez toutes les fraises de la gamme étendue d'accessoires **Bosch** auprès de votre revendeur spécialisé.

### Retrait du berceau de fraisage (voir figure A)

Avant de monter une fraise, séparez d'abord le berceau de fraisage (2) du bloc moteur (1).

Ouvrez le levier de blocage (10) et tournez le berceau (2) jusqu'à ce que la nervure (47) du berceau coïncide avec le canal de réglage de profondeur (48) du bloc moteur.


Dégagez par le haut le bloc moteur (1) du berceau (2).

### Remplacement de la pince de serrage (voir figure B)


Pour certaines fraises, il est nécessaire de changer d'écrou-raccord à l'aide de la pince de serrage (6), avant d'insérer la fraise.

Si la pince de serrage adaptée à votre fraise est déjà en place, suivez les opérations de la section suivante.

La pince de serrage (15) doit être positionnée dans l'écrou-raccord avec un peu de jeu. L'écrou-raccord (6) doit être facile à monter. Remplacez immédiatement l'écrou-raccord ou la pince de serrage s'ils sont endommagés.

Placez le levier de blocage de broche (8) sur le symbole . Tournez si nécessaire la broche du moteur à la main jusqu'à ce qu'elle se bloque.

Desserrez l'écrou-raccord (6) dans le sens antihoraire à l'aide de la clé plate (17).

Placez le levier de blocage de broche (8) sur le symbole . Si nécessaire, nettoyez avant le montage toutes les pièces à l'aide d'un pinceau doux ou en les soufflant à l'air comprimé. Montez le nouvel écrou-raccord sur le porte-outil (16).

Serrez légèrement l'écrou-raccord.

- **Ne serrez en aucun cas la pince de serrage avec l'écrou-raccord tant qu'une fraise n'est montée.** La pince de serrage risque sinon d'être endommagée.

### Mise en place d'une fraise (voir figures C–D)

- **Il est recommandé de porter des gants de protection pour le montage et le changement des fraises.**

De nombreuses fraises, de versions et de qualités différentes, sont disponibles pour de multiples applications.

**Les fraises en acier rapide (HSS)** sont destinées aux matériaux tendres tels que le bois tendre ou les matières plastiques.

**Les fraises munies de taillants en carbure** sont spécialement conçues pour les matériaux durs et abrasifs tels que le bois dur et l'aluminium.

Vous trouverez toutes les fraises Bosch de la gamme étendue d'accessoires Bosch auprès de votre revendeur spécialisé.

N'utilisez que des fraises en parfait état et propres.

- Placez le levier de blocage de broche (8) sur le symbole . Tournez si nécessaire quelque peu la broche à la main jusqu'à ce que le blocage s'enclenche.  
**N'actionnez le bouton de blocage de broche (8) qu'à l'arrêt.**
  - Desserrez l'écrou-raccord (6) avec la clé plate (17) en tournant dans le sens antihoraire (.
  - Insérez la fraise dans la pince de serrage (15). La queue de la fraise doit être introduite d'au moins 20 mm dans la pince de serrage (15).
  - Serrez l'écrou-raccord (6) avec la clé plate (17) en tournant dans le sens horaire. Placez le levier de blocage de broche (8) sur le symbole .
- **Ne serrez en aucun cas la pince de serrage avec l'écrou-raccord tant qu'aucune fraise n'est montée.** La pince de serrage risque sinon d'être endommagée.

#### Montage du berceau de fraisage (voir figures E-F)

Pour fraiser, montez à nouveau le berceau de fraisage (2) sur le bloc moteur (1).

Ouvrez le levier de blocage (10) s'il est fermé.

Faites coïncider la nervure (47) sur le berceau de fraisage (2) et le canal de réglage de profondeur (48) sur le bloc moteur (1).

Insérez le bloc moteur dans le berceau de fraisage à peu près jusqu'à la profondeur de fraisage souhaitée. Tournez ensuite le berceau de fraisage (2) dans le sens horaire jusqu'en butée afin d'activer le mode pour le réglage micrométrique de la profondeur de fraisage.

Réglez la profondeur de fraisage exacte avec la molette (4).

Fermez le levier de blocage (10).

- **Après le montage, vérifiez toujours si le bloc moteur est bien en place dans le berceau de fraisage.**

Modifiez si nécessaire la précontrainte du levier de serrage (10) (voir « Resserrage du levier de blocage (voir figure M) », Page 34).

#### Aspiration de poussières/de copeaux

Les poussières de matériaux tels que peintures contenant du plomb, certains bois, minéraux ou métaux, peuvent être nuisibles à la santé. Le contact avec les poussières ou leur inhalation peut entraîner des réactions allergiques et/ou des maladies respiratoires auprès de l'utilisateur ou des personnes se trouvant à proximité.

Certaines poussières telles que les poussières de chêne ou de hêtre sont considérées comme cancérogènes, surtout en association avec des additifs pour le traitement du bois (chromate, lasure). Les matériaux contenant de l'amiante ne doivent être travaillés que par des personnes qualifiées.

- Si possible, utilisez un dispositif d'aspiration des poussières approprié au matériau.
- Veillez à bien aérer la zone de travail.
- Il est recommandé de porter un masque respiratoire avec un niveau de filtration de classe P2.

Respectez les règlements spécifiques aux matériaux à traiter en vigueur dans votre pays.

- **Évitez toute accumulation de poussières sur le lieu de travail.** Les poussières peuvent facilement s'enflammer.

#### Montage du pare-éclats pour affleurement/de l'adaptateur d'aspiration (voir figures N-O)

Le pare-éclats pour affleurement (30) et les adaptateurs d'aspiration (32)/(33) peuvent être utilisés en combinaison avec la semelle ronde (7) et les semelles rectangulaire et en forme de D (accessoires).

#### Montage du pare-éclats pour affleurement (voir figure N)

Le pare-éclats pour affleurement (30) est conçu pour être utilisé en combinaison avec l'adaptateur d'aspiration pour affleurement (32). Il garantit une aspiration optimale des poussières lors des travaux d'affleurement.

Montez le pare-éclats pour affleurement (30) avec la vis fournie et enclipssez-le de manière audible dans le berceau (2).

#### Montage de l'adaptateur d'aspiration pour affleurement (voir figure N)

Pour le fraisage de chants et bords, vous pouvez utiliser le carter d'aspiration (32) en plus du pare-éclats pour affleurement (30).

Fixez l'adaptateur d'aspiration (32) avec la vis (18).

Pour le fraisage de surfaces planes lisses, retirez l'adaptateur d'aspiration.

#### Montage de l'adaptateur d'aspiration pour rainurage (voir figure O)

L'adaptateur d'aspiration (33) peut être utilisé pour les travaux de fraisage et défonçage à la surface d'une pièce.

Montez l'adaptateur d'aspiration (33) avec la vis fournie et enclipssez-le de manière audible dans le berceau (2).

#### Raccordement d'un aspirateur

Insérez un flexible d'aspiration (Ø 35 mm) (accessoire) dans l'adaptateur d'aspiration. Raccordez l'autre extrémité du flexible d'aspiration à un aspirateur (accessoire).

L'aspirateur doit être conçu pour le type de matériau à aspirer.

Pour l'aspiration de poussières particulièrement nocives pour la santé, cancérogènes ou très sèches, utilisez un aspirateur spécial.

## Utilisation

### Mise en marche

#### Présélection de la vitesse de rotation

La molette de présélection de vitesse (3) permet de présélectionner la vitesse de rotation requise, même en cours de fonctionnement.

Position de la molette	Vitesse de rotation [tr/min]	
1-2	10 000-14 000	Vitesse lente
3-4	18 000-24 000	Vitesse moyenne
5-6	26 000-30 000	Vitesse élevée



Les valeurs indiquées dans le tableau qui suit sont des valeurs indicatives. La vitesse de rotation nécessaire dépend du type de matériau et des conditions de travail. Elle doit être déterminée lors d'essais pratiques.

Matériau	Diamètre de la fraise [mm]	Position de la molette
Bois dur (hêtre)	4-10	5-6
	12-20	3-4
	> 20	1-2
Bois tendre (pin)	4-10	5-6
	12-20	3-6
	> 20	1-3
Panneaux agglomérés	4-10	3-6
	12-20	2-4
	> 20	1-3
Plastiques	4-15	2-3
	> 15	1-2

Après avoir travaillé à une faible vitesse pendant une période relativement longue, faites tourner quelque temps l'outil électroportatif à vide au régime maximal afin qu'il refroidisse.

#### Mise en marche/arrêt

Pour **mettre en marche** l'outil électroportatif, placez l'interrupteur Marche/Arrêt **(11)** sur **I**.

Pour **éteindre** l'outil électroportatif, placez l'interrupteur Marche/Arrêt **(11)** sur **0**.

#### Constante électronique

La constante électronique permet de maintenir presque constante la vitesse de rotation en marche à vide et en charge, et assure ainsi une performance régulière.

#### Réglage de la profondeur de fraisage (voir figures E-F)

##### ► Ne procédez au réglage de la profondeur de fraisage que quand l'outil électroportatif est à l'arrêt.

Pour régler la profondeur de fraisage, procédez comme suit :

- Posez l'outil électroportatif muni de la fraise voulue sur la pièce à fraiser.
- Ouvrez le levier de blocage **(10)** s'il est fermé **(⊕)**.
- Faites coïncider la nervure **(47)** du berceau de fraisage **(2)** avec le canal de réglage de profondeur **(48)** et le symbole de déverrouillage **(⊖)** **(⊕)**. Insérez le berceau de fraisage **(2)** à peu près jusqu'à la profondeur de fraisage souhaitée.
- Tournez le berceau de fraisage **(2)** jusqu'à ce que la nervure **(47)** coïncide avec le symbole de verrouillage **(⊕)** **(⊕)**.
- Réglez de manière précise la profondeur de fraisage souhaitée avec la molette **(4)** **(⊕)**.
- Refermez le levier de blocage **(10)** **(⊕)**.

#### Instructions d'utilisation

##### ► Protégez les fraises contre les chocs et les coups.

#### Fraisage de bords ou de profilés (voir figure G)

Pour fraiser des bords ou des profilés sans butée parallèle, la fraise doit être munie d'un tourillon de guidage ou d'un roulement à billes.

Approchez par le côté l'outil électroportatif en marche de la pièce à fraiser, jusqu'à ce que le tourillon ou le roulement à billes de la fraise touche le bord de la pièce.

Déplacez l'outil électroportatif le long du bord de la pièce. Veillez à une position d'appui angulaire correcte. Une pression trop importante risque d'endommager le bord de la pièce.

#### Fraisage avec butée parallèle (voir figure H)

Pour effectuer des coupes parallèles le long d'un bord, il est possible de monter une butée parallèle **(19)**.

Fixez la butée parallèle **(19)** au berceau de fraisage **(2)** avec la vis moletée **(18)**.

Réglez la profondeur de butée souhaitée à l'aide de la vis papillon de butée parallèle **(20)**.

Guidez l'outil électroportatif en marche le long du bord de la pièce avec une vitesse d'avance constante et en exerçant une pression latérale sur la butée parallèle.

#### Fraisage avec le guide de fraisage de luxe (voir figure P)

Le guide de fraisage de luxe **(34)** permet de guider l'affleureuse parallèlement à un bord droit ou de réaliser des cercles et arcs de cercle. Pour plus d'informations, consultez la notice d'utilisation correspondante.

#### Fraisage avec la butée longitudinale (voir figure I)

La butée longitudinale **(21)** sert à fraiser des chants avec des fraises sans roulement à billes ou broche de guidage.

Fixez la butée longitudinale au berceau **(2)** avec l'écrou **(18)**.

Guidez l'outil électroportatif le long du chant de la pièce avec une avance constante.

**Distance latérale :** Pour modifier la quantité d'enlèvement de matière, modifiez la distance latérale entre la pièce et le galet **(24)** de la butée longitudinale **(21)**.

Desserrez la vis papillon **(22)**, réglez la distance latérale souhaitée en tournant la vis papillon **(23)** et resserrez la vis papillon **(22)**.

**Hauteur :** Ajustez la position verticale de la butée longitudinale en fonction de la fraise utilisée et de l'épaisseur de la pièce.

Desserrez l'écrou **(18)** de la butée longitudinale, déplacez la butée dans la position voulue puis resserrez la vis.

#### Fraisage avec le berceau inclinable pour fraisage en biais (voir figures J-L)

Le berceau inclinable pour fraisage en biais **(25)** est idéal pour l'arasage de bords stratifiés dans les endroits difficiles d'accès, pour le fraisage à des angles précis ainsi que pour le chanfreinage de chants.

Pour affleurer avec le berceau inclinable, la fraise doit être dotée d'une broche de guidage ou d'un roulement à billes.

Pour le montage du berceau inclinable, suivez les indications de la section (voir « Montage du berceau de fraisage (voir figures E-F) », Page 32).

Le berceau inclinable (25) possède des crantages tous les 7,5° permettant un réglage angulaire précis. La plage de réglage totale est de 75° (45° vers l'avant et 30° vers l'arrière). Desserrez les deux vis papillons (26).

Réglez l'angle souhaité sur l'échelle graduée (27) et resserrez les deux vis papillons (26).

#### Fraisage avec l'unité de plongée (voir figure R)

L'unité de plongée (28) est conçue pour fraiser sur un support stable des rainures, chants, profils et trous oblongs. Desserrez le levier de blocage (35) de l'unité de plongée (28). Faites coïncider les double-flèches sur le bloc moteur (1) et l'unité de plongée (28). Insérez le bloc moteur jusqu'en butée dans l'unité de plongée. Tournez le bloc moteur jusqu'en butée dans le sens horaire et resserrez le levier de blocage (35).

Pour abaisser le bloc moteur (1), desserrez le levier de déverrouillage (36) et poussez-le vers le bas jusqu'à obtenir la profondeur souhaitée. Relâchez le levier de déverrouillage (36).

Montez le raccord d'aspiration pour rainurage (37) ou le raccord d'aspiration pour affleurage (38).

#### Fraisage avec l'unité excentrée (voir figure S)

L'unité excentrée (29) est conçue pour fraiser dans les endroits exigus, inaccessibles avec la semelle ronde (7) (p. ex. fraisage près de surfaces verticales).

Retirez la pince de serrage (15) du bloc moteur (1) et montez le pignon d'entraînement (39). Logez le bloc moteur (1) dans l'unité excentrée (29). Introduisez un tournevis dans l'ouverture (40) de la semelle de l'unité excentrée pour positionner la courroie au-dessus de la poulie d'entraînement.

Insérez la fraise (voir « Mise en place d'une fraise (voir figures C-D) », Page 31). Appuyez sur le bouton de verrouillage de broche (41) de l'unité excentrée (29) et serrez l'écrou-raccord (6).

Le guide à galet (42) de l'unité excentrée (29) est à utiliser pour réaliser des affleurages avec des accessoires sans roulements à billes. Fixez le guide à galet (42) avec 2 vis. La largeur de l'enlèvement de matière est déterminée par la distance réglée entre la face avant de la fraise et la face avant du galet.

#### Fraisage avec bague de copiage (voir figure T)

La bague de copiage (43) permet de reproduire des contours de modèles ou de gabarits sur des pièces.

Sélectionnez la bague de copiage adaptée à l'épaisseur du gabarit ou du modèle. Étant donné que la bague de copiage dépasse, le gabarit doit avoir une épaisseur d'au moins 8 mm.

Pour fraiser avec des bagues de copiage, n'utilisez que des fraises 2 mm plus petites que le diamètre intérieur de la bague de copiage.

Placez l'adaptateur pour bague de copiage (44) sur la semelle (7). Faites coïncider les deux trous au-dessous de

l'adaptateur (44) avec les orifices de la semelle (7). Fixez l'adaptateur (44) avec les vis fournies.

La semelle (7) a été centrée en usine. La fraise est de ce fait positionnée au centre de la semelle et de la bague de copiage (43). Pour centrer la semelle ou la bague de copiage avec encore plus de précision, utilisez un dispositif de centrage (non fourni).

Montez l'adaptateur (44) et la bague de copiage (43). Desserrez les 4 vis de la semelle (7). Glissez la broche de centrage (45) dans la pince de serrage (15) à travers la semelle et fixez-la avec l'écrou-raccord (6). Poussez légèrement la broche de centrage dans la semelle ou la bague de copiage. Resserrez les vis de la semelle (7). Retirez la broche de centrage (45).

Le cône de centrage (46) peut être utilisé pour centrer la semelle ou des bagues de copiage de grande largeur.

#### Remplacement de la semelle

Dévissez les 4 vis sous la semelle (7) et retirez-la. Montez la nouvelle semelle (accessoire) dans la bonne position avec les 4 vis.

#### Resserrage du levier de blocage (voir figure M)

Quand le bloc moteur (1) a du jeu dans le berceau de fraisage (2), il convient de resserrer le levier de blocage (10).

- Ouvrez le levier de blocage (10).
- Tournez l'écrou (31) d'env. 45° dans le sens horaire avec une clé plate (8 mm).
- Refermez le levier de blocage.
- Vérifiez si le bloc moteur (1) est maintenant maintenu en position correctement. Ne serrez pas l'écrou (31) trop fort.

## Entretien et Service après-vente

### Nettoyage et entretien

- ▶ **Retirez systématiquement la batterie avant toute intervention sur l'outil électroportatif (maintenance, changement d'accessoire, etc.).** Il y a sinon risque de blessure si vous appuyez par mégarde sur l'interrupteur Marche/Arrêt.
- ▶ **Tenez toujours propres l'outil électroportatif ainsi que les fentes de ventilation afin d'obtenir un travail impeccable et sûr.**

Nettoyez régulièrement le bloc moteur, le réglage micrométrique de profondeur de fraisage et la face intérieure du berceau de fraisage. Utilisez pour cela un chiffon propre, une brosse ou de l'air comprimé (voir figure Q).

### Service après-vente et conseil utilisateurs

Notre Service après-vente répond à vos questions concernant la réparation et l'entretien de votre produit et les pièces de rechange. Vous trouverez des vues éclatées et des informations sur les pièces de rechange sur le site :

**www.bosch-pt.com**

L'équipe de conseil utilisateurs Bosch se tient à votre dispo-

sition pour répondre à vos questions concernant nos produits et leurs accessoires.

Pour toute demande de renseignement ou toute commande de pièces de rechange, précisez impérativement la référence à 10 chiffres figurant sur l'étiquette signalétique du produit.

#### France

Réparer un outil Bosch n'a jamais été aussi simple, et ce, en moins de 5 jours, grâce à SAV DIRECT, notre formulaire de retour en ligne que vous trouverez sur notre site internet [www.bosch-pt.fr](http://www.bosch-pt.fr) à la rubrique Services. Vous y trouverez également notre boutique de pièces détachées en ligne où vous pouvez passer directement vos commandes.

Vous êtes un utilisateur, contactez : Le Service Clientèle Bosch Outillage Electroportatif

Tel. : 09 70 82 12 26 (Numéro non surtaxé au prix d'un appel local)

E-Mail : [sav.outillage-electroportatif@fr.bosch.com](mailto:sav.outillage-electroportatif@fr.bosch.com)

Vous êtes un revendeur, contactez :

Robert Bosch (France) S.A.S.

Service Après-Vente Electroportatif

126, rue de Stalingrad

93705 DRANCY Cédex

Tel. : (01) 43119006

E-Mail : [sav-bosch.outillage@fr.bosch.com](mailto:sav-bosch.outillage@fr.bosch.com)

#### Vous trouverez d'autres adresses du service après-vente sous :

[www.bosch-pt.com/serviceaddresses](http://www.bosch-pt.com/serviceaddresses)

#### Transport

Les batteries Lithium-ion recommandées sont soumises à la réglementation relative au transport de matières dangereuses. Pour le transport sur route par l'utilisateur, aucune autre mesure n'a besoin d'être prise.

Lors d'une expédition par un tiers (par ex. transport aérien ou entreprise de transport), des exigences spécifiques doivent être respectées concernant l'emballage et le marquage. Pour la préparation de l'envoi, faites-vous conseiller par un expert en transport de matières dangereuses.

N'expédiez que des accus dont le boîtier n'est pas endommagé. Recouvrez les contacts non protégés et emballez l'accumulateur de manière à ce qu'il ne puisse pas se déplacer dans l'emballage. Veuillez également respecter les réglementations supplémentaires éventuellement en vigueur.

#### Élimination des déchets



Les outils électroportatifs, les accus ainsi que leurs accessoires et emballages doivent être rapportés dans un centre de recyclage respectueux de l'environnement.



Ne jetez pas les outils électroportatifs et les accus/piles avec les ordures ménagères !

#### Seulement pour les pays de l'UE :

Les outils électroportatifs usagés et les batteries/piles défectueuses ou usagées doivent être mis au rebut séparément. Utilisez les systèmes de collecte prévus.

En cas de non-respect des consignes d'élimination, les déchets d'équipements électriques et électroniques peuvent avoir un impact négatif sur l'environnement et la santé des personnes du fait des substances dangereuses qu'ils contiennent.

#### Accus/piles :

##### Li-Ion :

Veuillez respecter les indications se trouvant dans le chapitre Transport (voir « Transport », Page 35).

#### Valable uniquement pour la France :



FR  
Cet appareil,  
ses accessoires,  
et batterie  
se recyclent



À DÉPOSER  
EN MAGASIN



À DÉPOSER  
EN DÉCHÈTERIE

Points de collecte sur [www.quefairedemesdechets.fr](http://www.quefairedemesdechets.fr)

## Español

### Indicaciones de seguridad

#### Indicaciones generales de seguridad para herramientas eléctricas

##### ⚠️ ADVERTENCIA

Lea íntegramente las advertencias de peligro, las instrucciones, las ilustraciones y las especificaciones entregadas con esta herramienta eléctrica.

En caso de no atenerse a las instrucciones siguientes, ello puede ocasionar una descarga eléctrica, un incendio y/o una lesión grave.

##### Guardar todas las advertencias de peligro e instrucciones para futuras consultas.

El término "herramienta eléctrica" empleado en las siguientes advertencias de peligro se refiere a herramientas eléctricas de conexión a la red (con cable de red) y a herramientas eléctricas accionadas por acumulador (sin cable de red).

#### Seguridad del puesto de trabajo

- ▶ **Mantenga el área de trabajo limpia y bien iluminada.**  
Las áreas desordenadas u oscuras pueden provocar accidentes.
- ▶ **No utilice herramientas eléctricas en un entorno con peligro de explosión, en el que se encuentren combustibles líquidos, gases o material en polvo.** Las herramientas eléctricas producen chispas que pueden llegar a inflamar los materiales en polvo o vapores.
- ▶ **Mantenga alejados a los niños y otras personas de su puesto de trabajo al emplear la herramienta eléctrica.**

Una distracción le puede hacer perder el control sobre la herramienta eléctrica.

### Seguridad eléctrica

- ▶ **El enchufe de la herramienta eléctrica debe corresponder a la toma de corriente utilizada. No es admisible modificar el enchufe en forma alguna. No emplear adaptadores en herramientas eléctricas dotadas con una toma de tierra.** Los enchufes sin modificar adecuados a las respectivas tomas de corriente reducen el riesgo de una descarga eléctrica.
- ▶ **Evite que su cuerpo toque partes conectadas a tierra como tuberías, radiadores, cocinas y refrigeradores.** El riesgo a quedar expuesto a una sacudida eléctrica es mayor si su cuerpo tiene contacto con tierra.
- ▶ **No exponga la herramienta eléctrica a la lluvia o a condiciones húmedas.** Existe el peligro de recibir una descarga eléctrica si penetran ciertos líquidos en la herramienta eléctrica.
- ▶ **No abuse del cable de red. No utilice el cable de red para transportar o colgar la herramienta eléctrica, ni tire de él para sacar el enchufe de la toma de corriente. Mantenga el cable de red alejado del calor, aceite, esquinas cortantes o piezas móviles.** Los cables de red dañados o enredados pueden provocar una descarga eléctrica.
- ▶ **Al trabajar con la herramienta eléctrica a la intemperie utilice solamente cables de prolongación apropiados para su uso al aire libre.** La utilización de un cable de prolongación adecuado para su uso en exteriores reduce el riesgo de una descarga eléctrica.
- ▶ **Si fuese imprescindible utilizar la herramienta eléctrica en un entorno húmedo, es necesario conectarla a través de un dispositivo de corriente residual (RCD) de seguridad (fusible diferencial).** La aplicación de un fusible diferencial reduce el riesgo a exponerse a una descarga eléctrica.

### Seguridad de personas

- ▶ **Esté atento a lo que hace y emplee sentido común cuando utilice una herramienta eléctrica. No utilice la herramienta eléctrica si estuviese cansado, ni tampoco después de haber consumido drogas, alcohol o medicamentos.** El no estar atento durante el uso de la herramienta eléctrica puede provocarle serias lesiones.
- ▶ **Utilice un equipo de protección personal. Utilice siempre una protección para los ojos.** El riesgo a lesionarse se reduce considerablemente si se utiliza un equipo de protección adecuado como una mascarilla antipolvo, zapatos de seguridad con suela antideslizante, casco, o protectores auditivos.
- ▶ **Evite una puesta en marcha involuntaria. Asegurarse de que la herramienta eléctrica esté desconectada antes de conectarla a la toma de corriente y/o al montar el acumulador, al recogerla y al transportarla.** Si transporta la herramienta eléctrica sujetándola por el interruptor de conexión/desconexión, o si alimenta la herramienta

eléctrica estando ésta conectada, ello puede dar lugar a un accidente.

- ▶ **Retire las herramientas de ajuste o llaves fijas antes de conectar la herramienta eléctrica.** Una herramienta de ajuste o llave fija colocada en una pieza rotante puede producir lesiones al poner a funcionar la herramienta eléctrica.
- ▶ **Evite posturas arriesgadas. Trabaje sobre una base firme y mantenga el equilibrio en todo momento.** Ello le permitirá controlar mejor la herramienta eléctrica en caso de presentarse una situación inesperada.
- ▶ **Lleve puesta una vestimenta de trabajo adecuada. No utilice vestimenta amplia ni joyas. Mantenga su pelo y vestimenta alejados de las piezas móviles.** La vestimenta suelta, el pelo largo y las joyas se pueden enganchar con las piezas en movimiento.
- ▶ **Si se proporcionan dispositivos para la conexión de las instalaciones de extracción y recogida de polvo, asegúrese que éstos estén conectados y que sean utilizados correctamente.** El empleo de estos equipos reduce los riesgos derivados del polvo.
- ▶ **No permita que la familiaridad ganada por el uso frecuente de herramientas eléctricas lo deje caer en la complacencia e ignore las normas de seguridad de herramientas.** Una acción negligente puede causar lesiones graves en una fracción de segundo.

### Uso y trato cuidadoso de herramientas eléctricas

- ▶ **No sobrecargue la herramienta eléctrica. Utilice la herramienta eléctrica adecuada para su aplicación.** Con la herramienta eléctrica adecuada podrá trabajar mejor y más seguro dentro del margen de potencia indicado.
- ▶ **No utilice la herramienta eléctrica si el interruptor está defectuoso.** Las herramientas eléctricas que no se puedan conectar o desconectar son peligrosas y deben hacerse reparar.
- ▶ **Saque el enchufe de la red y/o retire el acumulador desmontable de la herramienta eléctrica, antes de realizar un ajuste, cambiar de accesorio o al guardar la herramienta eléctrica.** Esta medida preventiva reduce el riesgo a conectar accidentalmente la herramienta eléctrica.
- ▶ **Guarde las herramientas eléctricas fuera del alcance de los niños. No permita la utilización de la herramienta eléctrica a aquellas personas que no estén familiarizadas con su uso o que no hayan leído estas instrucciones.** Las herramientas eléctricas utilizadas por personas inexpertas son peligrosas.
- ▶ **Cuide las herramientas eléctricas y los accesorios. Controle la alineación de las piezas móviles, rotura de piezas y cualquier otra condición que pudiera afectar el funcionamiento de la herramienta eléctrica. En caso de daño, la herramienta eléctrica debe repararse antes de su uso.** Muchos de los accidentes se deben a herramientas eléctricas con un mantenimiento deficiente.
- ▶ **Mantenga los útiles limpios y afilados.** Los útiles mantenidos correctamente se dejan guiar y controlar mejor.

- ▶ **Utilice la herramienta eléctrica, los accesorios, los útiles, etc. de acuerdo a estas instrucciones, considerando en ello las condiciones de trabajo y la tarea a realizar.** El uso de herramientas eléctricas para trabajos diferentes de aquellos para los que han sido concebidas puede resultar peligroso.
- ▶ **Mantenga las empuñaduras y las superficies de las empuñaduras secas, limpias y libres de aceite y grasa.** Las empuñaduras y las superficies de las empuñaduras resbaladizas no permiten un manejo y control seguro de la herramienta eléctrica en situaciones imprevistas.

#### **Trato y uso cuidadoso de herramientas accionadas por acumulador**

- ▶ **Solamente recargar los acumuladores con los cargadores especificados por el fabricante.** Existe un riesgo de incendio al intentar cargar acumuladores de un tipo diferente al previsto para el cargador.
- ▶ **Utilice las herramientas eléctricas sólo con los acumuladores específicamente designados.** El uso de otro tipo de acumuladores puede provocar daños e incluso un incendio.
- ▶ **Si no utiliza el acumulador, guárdelo separado de objetos metálicos, como clips de papel, monedas, llaves, clavos, tornillos u otros objetos metálicos pequeños que pudieran puentear sus contactos.** El cortocircuito de los contactos del acumulador puede causar quemaduras o un incendio.
- ▶ **La utilización inadecuada del acumulador puede provocar fugas de líquido. Evite el contacto con él. En caso de un contacto accidental, enjuagar el área afectada con abundante agua. En caso de un contacto con los ojos, recurra además inmediatamente a ayuda médica.** El líquido del acumulador puede irritar la piel o producir quemaduras.
- ▶ **No emplee acumuladores o útiles dañados o modificados.** Los acumuladores dañados o modificados pueden comportarse en forma imprevisible y producir un fuego, explosión o peligro de lesión.
- ▶ **No exponga un paquete de baterías o una herramienta eléctrica al fuego o a una temperatura demasiado alta.** La exposición al fuego o a temperaturas sobre 130 °C puede causar una explosión.
- ▶ **Siga todas las instrucciones para la carga y no cargue nunca el acumulador o la herramienta eléctrica a una temperatura fuera del margen correspondiente especificado en las instrucciones.** Una carga inadecuada o a temperaturas fuera del margen especificado puede dañar el acumulador y aumentar el riesgo de incendio.

#### **Servicio**

- ▶ **Únicamente deje reparar su herramienta eléctrica por un experto cualificado, empleando exclusivamente piezas de repuesto originales.** Solamente así se mantiene la seguridad de la herramienta eléctrica.
- ▶ **No repare los acumuladores dañados.** El mantenimiento de los acumuladores sólo debe ser realizado por el fabricante o un servicio técnico autorizado.

#### **Indicaciones de seguridad para fresadoras de cantos**

- ▶ **Utilice mordazas u otra forma práctica de asegurar y apoyar la pieza de trabajo en una plataforma estable.** La sujeción de la pieza de trabajo con su mano o contra el cuerpo la deja inestable y puede conducir a la pérdida de control.
- ▶ **El número de revoluciones admisible de la fresa debe ser por lo menos tan alto como el número máximo de revoluciones indicado en la herramienta eléctrica.** Las fresas que giren a mayor velocidad de la admisible pueden romperse y salir volando.
- ▶ **La fresa u otros accesorios deben encajar exactamente en el portaútiles (pinzas de sujeción) de su herramienta eléctrica.** Los útiles que no ajusten correctamente en el portaútiles de la herramienta eléctrica, al girar descentrados, generan unas vibraciones excesivas y pueden hacerle perder el control sobre el aparato.
- ▶ **Solamente aproxime la herramienta eléctrica en funcionamiento contra la pieza de trabajo.** En caso contrario puede que retroceda bruscamente el aparato al engancharse el útil en la pieza de trabajo.
- ▶ **Nunca frese sobre objetos metálicos, clavos o tornillos.** Ello podría dañar la fresa y ocasionar unas vibraciones excesivas.
- ▶ **Utilice unos aparatos de exploración adecuados para detectar conductores o tuberías ocultas, o consulte a sus compañías abastecedoras.** El contacto con conductores eléctricos puede provocar un incendio o una electrocución. Al dañar una tubería de gas puede producirse una explosión. La perforación de una tubería de agua puede causar daños materiales.
- ▶ **No use fresas melladas o dañadas.** Las fresas melladas o dañadas aumentan la fricción, pueden engancharse, y provocan un desequilibrio.
- ▶ **Espere a que se haya detenido la herramienta eléctrica antes de depositarla.** El útil puede engancharse y hacerle perder el control sobre la herramienta eléctrica.
- ▶ **En caso de daño y uso inapropiado del acumulador pueden emanar vapores. El acumulador se puede quemar o explotar.** En tal caso, busque un entorno con aire fresco y acuda a un médico si nota molestias. Los vapores pueden llegar a irritar las vías respiratorias.
- ▶ **No intente abrir el acumulador.** Podría provocar un cortocircuito.
- ▶ **Mediante objetos puntiagudos, como p. ej. clavos o destornilladores, o por influjo de fuerza exterior se puede dañar el acumulador.** Se puede generar un cortocircuito interno y el acumulador puede arder, humear, explotar o sobrecalentarse.
- ▶ **Utilice el acumulador sólo en productos del fabricante.** Solamente así queda protegido el acumulador contra una sobrecarga peligrosa.



**Proteja la batería del calor excesivo, además de, p. ej., una exposición prolongada al sol, la suciedad, el fuego, el agua o la humedad.**  
Existe riesgo de explosión y cortocircuito.



## Descripción del producto y servicio



**Lea íntegramente estas indicaciones de seguridad e instrucciones.** Las faltas de observación de las indicaciones de seguridad y de las instrucciones pueden causar descargas eléctricas, incendios y/o lesiones graves.

Por favor, observe las ilustraciones en la parte inicial de las instrucciones de servicio.

### Utilización reglamentaria

La herramienta eléctrica ha sido diseñada para trabajar sobre una base firme y fresar, con y sin copiador, ranuras, cantos, perfiles y agujeros alargados en madera, plástico y materiales de construcción ligeros.

### Componentes principales

La numeración de los componentes representados se refiere a la imagen de la herramienta eléctrica en la página ilustrada.

- (1) Unidad de accionamiento
- (2) Cesta de fresado
- (3) Rueda preselección de revoluciones
- (4) Rueda de ajuste fino de la profundidad de fresado
- (5) Fresa<sup>a)</sup>
- (6) Tuerca de racor con pinzas de fijación
- (7) Placa base
- (8) Palanca de bloqueo del husillo
- (9) Escala de ajuste de profundidad de fresado
- (10) Palanca de fijación
- (11) Interruptor de conexión/desconexión
- (12) Acumulador
- (13) Tecla de desenclavamiento del acumulador
- (14) Empuñadura (zona de agarre aislada)
- (15) Pinzas de fijación
- (16) Portaherramientas
- (17) Llave de boca (17 mm)<sup>a)</sup>
- (18) Tornillo moleteado para accesorios (19), (21), (32), (33)
- (19) Tope paralelo<sup>a)</sup>
- (20) Tornillo de mariposa de tope paralelo<sup>a)</sup>
- (21) Tope longitudinal<sup>a)</sup>
- (22) Tornillo de mariposa para la fijación de la alineación horizontal<sup>a)</sup>
- (23) Tornillo de mariposa para la alineación horizontal del tope longitudinal<sup>a)</sup>
- (24) Rodillo de deslizamiento

- (25) Cesta de fresado angular<sup>a)</sup>
- (26) Tornillo de mariposa para el ajuste del ángulo<sup>a)</sup>
- (27) Escala de ajuste del ángulo de fresado
- (28) Unidad de inmersión<sup>a)</sup>
- (29) Unidad offset<sup>a)</sup>
- (30) Protector de virutas de fresadoras para cantear
- (31) Tuerca para ajustar la fuerza de aplicación
- (32) Adaptador de aspiración de fresadoras para cantear<sup>a)</sup>
- (33) Adaptador de aspiración de fresadoras para ranurar<sup>a)</sup>
- (34) Guía de fresado DELUXE<sup>a)</sup>
- (35) Palanca de fijación (unidad de inmersión)<sup>a)</sup>
- (36) Palanca de desenclavamiento para la función de inmersión (unidad de inmersión)<sup>a)</sup>
- (37) Aspiración de polvo para fresado de ranuras (unidad de inmersión)<sup>a)</sup>
- (38) Aspiración de polvo para fresado de cantos (unidad de inmersión)<sup>a)</sup>
- (39) Rueda de accionamiento (para unidad offset)<sup>a)</sup>
- (40) Abertura en la placa base (unidad offset)<sup>a)</sup>
- (41) Botón de bloqueo del husillo (unidad offset)<sup>a)</sup>
- (42) Guía de rodillos/casquillos (unidad offset)<sup>a)</sup>
- (43) Casquillo copiador<sup>a)</sup>
- (44) Adaptador para casquillo copiador<sup>a)</sup>
- (45) Pasador de centrado<sup>a)</sup>
- (46) Cono de centrado<sup>a)</sup>
- (47) Nervadura en la cesta de fresado
- (48) Canal de ajuste de profundidad en la unidad de accionamiento

a) **Este accesorio no están incluido en el volumen de suministro estándar.**

### Datos técnicos

Fresadora para cantear	GKF 18V-8	
Número de artículo	3 601 FC2 0..	
Tensión nominal	V <sup>---</sup>	18
Revoluciones en vacío <sup>A)</sup>	min <sup>-1</sup>	10000–30000
Preselección de revoluciones	●	
Electrónica constante	●	
Pinzas de sujeción compatibles	mm pulgas	6/8 ¼"
Carrera de la cesta de fresado	mm	34
Peso <sup>B)</sup>	kg	1,094
Temperatura ambiente recomendada durante la carga	°C	0 ... +35
Temperatura ambiente permitida durante el funciona-	°C	-20 ... +50

Fresadora para cantear		GKF 18V-8
miento <sup>C)</sup> y en el almacenamiento		
Acumuladores recomendados		GBA 18V... > 4,0 Ah ProCORE18V...
Cargadores recomendados		GAL 18... GAX 18... GAL 36...

A) Medido a 20–25 °C con acumulador **ProCORE18V 5.5Ah**.

B) depende de la batería utilizada

C) Potencia limitada a temperaturas < 0 °C

Los valores pueden variar dependiendo del producto y están sujetos a la aplicación y a las condiciones medioambientales. Más información en [www.bosch-professional.com/wac](http://www.bosch-professional.com/wac).

## Información sobre ruidos y vibraciones

Valores de emisión de ruidos determinados según **EN 62841-2-17**.

El nivel de ruidos valorado con A de la herramienta eléctrica asciende típicamente a: Nivel de presión acústica **87 dB(A)**; nivel de potencia acústica **95 dB(A)**. Inseguridad K = **3 dB**.

### ¡Utilice protección para los oídos!

Valores totales de vibración  $a_{hv}$  (suma vectorial de tres direcciones) e inseguridad K determinada según **EN 62841-2-17**:  $a_{hv} < 2,5 \text{ m/s}^2$ , K = **1,5 m/s<sup>2</sup>**.

El nivel de vibraciones y el valor de emisiones de ruidos indicados en estas instrucciones han sido determinados según un procedimiento de medición normalizado y pueden servir como base de comparación con otras herramientas eléctricas. También son adecuados para estimar provisionalmente la emisión de vibraciones y ruidos.

El nivel de vibraciones y el valor de emisiones de ruidos indicados han sido determinados para las aplicaciones principales de la herramienta eléctrica. Por ello, el nivel de vibraciones y el valor de emisiones de ruidos pueden ser diferentes si la herramienta eléctrica se utiliza para otras aplicaciones, con útiles diferentes, o si el mantenimiento de la misma fuese deficiente. Ello puede suponer un aumento drástico de la emisión de vibraciones y de ruidos durante el tiempo total de trabajo.

Para determinar con exactitud las emisiones de vibraciones y de ruidos, es necesario considerar también aquellos tiempos en los que el aparato esté desconectado, o bien, esté en funcionamiento, pero sin ser utilizado realmente. Ello puede suponer una disminución drástica de las emisiones de vibraciones y de ruidos durante el tiempo total de trabajo.

Fije unas medidas de seguridad adicionales para proteger al usuario de los efectos por vibraciones, como por ejemplo: Mantenimiento de la herramienta eléctrica y de los útiles, conservar calientes las manos, organización de las secuencias de trabajo.

## Acumulador

**Bosch** también vende herramientas eléctricas accionadas por acumulador sin acumulador. En el embalaje puede ver si

un acumulador está incluido en el volumen de suministro de su herramienta eléctrica.

## Carga del acumulador

► **Utilice únicamente los cargadores que se enumeran en los datos técnicos.** Solamente estos cargadores han sido especialmente adaptados a los acumuladores de iones de litio empleados en su herramienta eléctrica.

**Indicación:** Los acumuladores de iones de litio se entregan parcialmente cargados debido a la normativa de transporte internacional. Con el fin de obtener la plena potencia del acumulador, cargue completamente el acumulador antes de su primer uso.

## Montaje del acumulador

Desplace el acumulador cargado en el alojamiento del acumulador, hasta que encastre perceptible.

## Desmontaje del acumulador



Para la extracción del acumulador, presione la tecla de desenclavamiento y retire el acumulador. **No proceda con brusquedad.**

El acumulador dispone de 2 etapas de enclavamiento para evitar que se salga en el caso de un accionamiento accidental de la tecla de desenclavamiento del acumulador. Mientras la batería esté montada en la herramienta eléctrica, permanecerá retenida en su posición mediante un resorte.

## Indicador del estado de carga del acumulador

Indicación: No cada tipo de acumulador dispone de un indicador de estado de carga.

Los LEDs verdes del indicador del estado de carga del acumulador indican el estado de carga del acumulador. Por motivos de seguridad, la consulta del estado de carga es solo posible con la herramienta eléctrica parada.

Presione la tecla del indicador de estado de carga  o , para indicar el estado de carga. Esto también es posible con el acumulador desmontado.

Si tras presionar la tecla del indicador de estado de carga no se enciende ningún LED, significa que el acumulador está defectuoso y debe sustituirse.

### Tipo de acumulador GBA 18V...



Diodo luminoso (LED)	Capacidad
Luz permanente 3 × verde	60–100 %
Luz permanente 2 × verde	30–60 %
Luz permanente 1 × verde	5–30 %
Luz intermitente 1 × verde	0–5 %

**Tipo de acumulador ProCORE18V...**

Diodo luminoso (LED)	Capacidad
Luz permanente 5 × verde	80–100 %
Luz permanente 4 × verde	60–80 %
Luz permanente 3 × verde	40–60 %
Luz permanente 2 × verde	20–40 %
Luz permanente 1 × verde	5–20 %
Luz intermitente 1 × verde	0–5 %

**Indicaciones para el trato óptimo del acumulador**

Proteja el acumulador de la humedad y del agua.

Únicamente almacene el acumulador en el margen de temperatura desde -20 °C hasta 50 °C. P.ej., no deje el acumulador en el coche en verano.

Limpie de vez en cuando las rejillas de refrigeración del acumulador con un pincel suave, limpio y seco.

Si después de una recarga, el tiempo de funcionamiento del acumulador fuese muy reducido, ello es señal de que éste está agotado y deberá sustituirse.

Observe las indicaciones referentes a la eliminación.

**Montaje**

- ▶ **Antes de realizar cualquier trabajo en la herramienta eléctrica (p. ej., mantenimiento, cambio de herramienta, etc.), retire el acumulador de la herramienta eléctrica.** En caso contrario podría accidentarse al accionar fortuitamente el interruptor de conexión/desconexión.

**Cambio de útil**

- ▶ **Al montar o sustituir las fresas se recomienda emplear guantes de protección.**

Las fresas originales del amplio programa de accesorios **Bosch** las puede Vd. adquirir donde su comerciante especializado.

**Desmontar la bandeja base (ver figura A)**

Antes de poder utilizar una fresa, debe separar primero la bandeja base (2) de la unidad de accionamiento (1).

Abra la palanca de fijación (10) y gire la cesta de fresado (2) hasta que la nervadura (47) de la cesta de fresado coincida con el canal de ajuste de profundidad (48) en la unidad de accionamiento.

Tire de la unidad de accionamiento (1) hacia arriba para extraerla de la cesta de fresado (2).

**Cambiar las pinzas de sujeción (ver figura B)**

Según la fresa utilizada, antes de utilizar la fresa debe cambiar la tuerca de racor con las pinzas de sujeción (6).

Si ya está montada la pinza de sujeción correcta para su fresa, siga las operación de trabajo en el siguiente apartado.

Las pinzas de sujeción (15) deben quedar asentadas con un poco de juego en la tuerca de racor. La tuerca de racor (6) debe poder montarse fácilmente. Sustituir de inmediato la tuerca de sujeción o la pinza si estuviesen dañadas.

Desplace la palanca de bloqueo del husillo (8) hacia el símbolo ⑥. Si fuera necesario, gire el husillo del motor manualmente hasta que quede bloqueado.

Desatornille la tuerca de racor (6) con la llave de boca (17) en contra del sentido de giro de las agujas del reloj.

Desplace la palanca de bloqueo del husillo (8) hacia el símbolo ⑦.

Si fuese necesario, antes de montarlas limpie primero las piezas con un pincel suave o soplándolas con aire comprimido.

Coloque la nueva tuerca de racor sobre el portaútiles (16).

Apriete levemente la tuerca de sujeción.

- ▶ **No apriete en ningún caso las pinzas de sujeción con la tuerca de racor, mientras no se encuentre montada una fresa.** En caso contrario se puede dañar la pinza de sujeción.

**Colocar la fresa (ver figuras C-D)**

- ▶ **Al montar o sustituir las fresas se recomienda emplear guantes de protección.**

De acuerdo a las diversas aplicaciones, existe una gran variedad de fresas de ejecución y calidad muy diferentes.

**Fresas de acero de alta velocidad de alto rendimiento (HSS)** son adecuadas para el mecanizado de materiales blandos como p.ej. madera blanda y plástico.

**Fresas con fillos de corte de carburo (HM)** son especialmente adecuadas para materiales duros y abrasivos como p.ej. madera dura y aluminio.

Fresas originales del amplio programa de accesorios **Bosch** las puede Vd. adquirir en su comercio especializado habitual.

Únicamente utilice fresas limpias y en perfecto estado.

- Desplace la palanca de bloqueo del husillo (8) hacia el símbolo ⑥ (④). Si es necesario, gire ligeramente el husillo con la mano hasta que encastre el bloqueo.

**Accione la tecla de bloqueo del husillo (8) solamente durante la detención.**

- Suelte la tuerca de racor (6) con la llave de boca (17) girando en sentido contrario a las agujas del reloj (②).
- Introduzca la fresa en las pinzas de fijación (15). El vástago de la fresa deberá introducirse 20 mm, como mínimo, en las pinzas de fijación (15).
- Apriete la tuerca de racor (6) con la llave de boca (17) girando en el sentido de las agujas del reloj. Desplace la palanca de bloqueo del husillo (8) hacia el símbolo ⑦.

- ▶ **No apriete en ningún caso las pinzas de sujeción con la tuerca de racor, mientras no se encuentre montada una fresa.** En caso contrario se puede dañar la pinza de sujeción.



### Montar la cesta de fresado (ver figuras E-F)

Para fresar, debe volver a montar la bandeja base (2) en la unidad de accionamiento (1).

Abra la palanca de fijación (10), si está cerrada.

Alinee la nervadura (47) de la cesta de fresado (2) con el canal de ajuste de profundidad (48) en la unidad de accionamiento (1).

Introduzca la unidad de accionamiento en la cesta de fresado hasta alcanzar la aproximada profundidad de corte deseada. A continuación, gire la cesta de fresado (2) en el sentido horario hasta el tope para activar el modo de ajuste fino de la profundidad de corte.

Ajuste la profundidad de fresado exacta con la rueda selectora (4).

Cierre la palanca de sujeción (10).

► **Siempre verifique después del montaje, si la unidad de accionamiento ha quedado firmemente sujeta en la bandeja base.**

Si es necesario, modifique la tensión previa de la palanca de fijación (10) (ver "Reajuste de la palanca de fijación (ver figura M)", Página 43).

### Aspiración de polvo y virutas

El polvo de ciertos materiales como, pinturas que contengan plomo, ciertos tipos de madera y algunos minerales y metales, puede ser nocivo para la salud. El contacto y la inspiración de estos polvos pueden provocar en el usuario o en las personas circundantes reacciones alérgicas y/o enfermedades respiratorias.

Ciertos polvos como los de roble, encina y haya son considerados como cancerígenos, especialmente en combinación con los aditivos para el tratamiento de la madera (cromatos, conservantes de la madera). Los materiales que contengan amianto solamente deberán ser procesados por especialistas.

- A ser posible utilice un equipo para aspiración de polvo apropiado para el material a trabajar.
- Observe que esté bien ventilado el puesto de trabajo.
- Se recomienda una mascarilla protectora con un filtro de la clase P2.

Observe las prescripciones vigentes en su país sobre los materiales a trabajar.

► **Evite acumulaciones de polvo en el puesto de trabajo.** Los materiales en polvo se pueden inflamar fácilmente.

### Montaje del protector de virutas de fresadoras para cantear/adaptador de aspiración (ver figura N-O)

El protector de virutas de fresadoras para cantear (30) y el adaptador de aspiración (32)/(33) se pueden utilizar en combinación con la placa base redonda (7) así como con las placas bases cuadradas y en forma de D opcionales (accesorios).

### Montaje del protector de virutas de fresadoras para cantear (ver figura N)

El protector de virutas de fresadoras para cantear (30) es adecuado para su uso en combinación con el adaptador de

aspiración de fresadoras para cantear (32). Esto garantiza la máxima aspiración de polvo durante el fresado de cantos.

Monte el protector de virutas de fresadoras para cantear (30) con el tornillo suministrado y encájelo de forma audible en la cesta de fresado (2).

### Montaje del adaptador de aspiración para el fresado de cantos (ver figura N)

Para el fresado de cantos puede utilizar además del protector de virutas para el fresado de cantos (30) el adaptador de aspiración (32).

Fije el adaptador de aspiración (32) con el tornillo (18).

Retire de nuevo el adaptador de aspiración para los trabajos en superficies planas y lisas.

### Montaje del adaptador de aspiración para el fresado de ranuras (ver figura O)

El adaptador de aspiración (33) puede utilizarse para trabajos de fresado en la superficie de una pieza de trabajo.

Monte el adaptador de aspiración (33) con el tornillo suministrado y encájelo de forma audible en la cesta de fresado (2).

### Conexión del equipo para aspiración de polvo

Inserte una manguera de aspiración (Ø 35 mm) (accesorio) en el adaptador para aspiración montado. Empalme la manguera de aspiración con una aspiradora (accesorio).

La aspiradora de polvo debe ser adecuada para el material con el que se va a trabajar.

Para aspirar polvo especialmente nocivo para la salud, cancerígeno o polvo seco, utilice una aspiradora especial.

## Operación

### Puesta en marcha

#### Preselección de las revoluciones

Con la rueda preselección de revoluciones (3) puede preseleccionar el número de revoluciones necesario también durante el servicio.

Posición rueda de ajuste	Número de revoluciones [min <sup>-1</sup> ]	
1-2	10000-14000	Bajo número de revoluciones
3-4	18000-24000	Mediano número de revoluciones
5-6	26000-30000	Alto número de revoluciones

Los valores en la siguiente tabla son solamente valores de orientación. El número de revoluciones necesario depende del material y las condiciones de trabajo, y se puede determinar por medio de un ensayo práctico.

Material	Diámetro de la fresa [mm]	Posición rueda de ajuste
Madera dura (haya)	4-10	5-6
	12-20	3-4
	> 20	1-2
Madera blanda (pino)	4-10	5-6
	12-20	3-6
	> 20	1-3
Tableros de aglomerado de madera	4-10	3-6
	12-20	2-4
	> 20	1-3
Plásticos	4-15	2-3
	> 15	1-2

Tras un trabajo prolongado con pequeño número de revoluciones, debería dejar funcionar herramienta eléctrica durante un tiempo con máximo número de revoluciones en vacío para el enfriamiento.

#### Conexión/desconexión

Para **conectar** la herramienta eléctrica coloque el interruptor de conexión/desconexión (11) en I.

Para **desconectar** la herramienta eléctrica coloque el interruptor de conexión/desconexión (11) en 0.

#### Electrónica Constante

La electrónica constante mantiene prácticamente constantes las revoluciones, independientemente de la carga, y asegura un rendimiento de trabajo uniforme.

### Ajustar la profundidad de fresado (ver figuras E-F)

#### ► El ajuste de la profundidad de fresado sólo debe tener lugar con la herramienta eléctrica desconectada.

Para el ajuste de la profundidad de fresado proceda de la manera siguiente:

- Coloque la herramienta eléctrica con la fresa montada sobre la pieza a mecanizar.
- Abra la palanca de fijación (10), si está cerrada (⊙).
- Alinee la nervadura (47) de la cesta de fresado (2) con el canal de ajuste de profundidad (48) y el símbolo de desbloqueo (⊕) (⊙). Desplace la cesta de fresado (2), hasta alcanzar aproximadamente la profundidad de corte deseada.
- Gire la cesta de fresado (2), hasta que la nervadura (47) quede alineada con el símbolo de bloqueo (⊖), para realizar el ajuste fino de profundidad (⊕).
- Ajuste con precisión la profundidad de fresado deseada con la rueda de ajuste (4) (⊕).
- Cierre la palanca de fijación (10) (⊖).

### Instrucciones para la operación

#### ► Proteja las fresas de los choques y golpes.

#### Fresado de cantos o perfilado (ver figura G)

Para fresar cantos y perfilar sin el tope paralelo, deberán utilizarse fresas dotadas con una espiga o rodamiento de guía.

Aproxime lateralmente contra la pieza la herramienta eléctrica conectada hasta lograr que la espiga o rodamiento guía de la fresa asiente contra el canto a trabajar.

Guíe la herramienta eléctrica a lo largo del canto de la pieza de trabajo. Preste atención a guiar la herramienta eléctrica sin ladearla. Una presión lateral excesiva puede hacer que la guía de la fresa dañe el canto de la pieza.

#### Fresado con tope paralelo (ver figura H)

Para cortar en paralelo, puede montar un tope paralelo (19). Fije el tope paralelo (19) en la bandeja base (2) con el tornillo moleteado (18).

Ajuste la profundidad de tope deseada con el tornillo de mariposa en el tope paralelo (20).

Conecte la herramienta eléctrica y guíela a lo largo del canto de la pieza con un avance uniforme y presionando lateralmente contra el tope paralelo.

#### Fresado con guía de fresado DELUXE (ver figura P)

Con la guía de fresado DELUXE (34) puede guiar la fresadora para cantear en paralelo a un canto recto o realizar círculos y arcos. Informaciones adicionales al respecto se encuentran en las instrucciones de servicio correspondientes.

#### Fresado con tope longitudinal (ver figura I)

El tope longitudinal (21) sirve para el fresado de cantos con fresas sin espigas de guía ni cojinetes de bolas.

Fije el tope longitudinal en la cesta de fresado (2) con la tuerca (18).

Guíe la herramienta eléctrica con avance uniforme a lo largo del canto de la pieza de trabajo.

**Distancia lateral:** Para modificar la cantidad de material arrancado, se puede ajustar la distancia lateral entre la pieza de trabajo y el rodillo de deslizamiento (24) en el tope longitudinal (21).

Afloje el tornillo de mariposa (22), ajuste la distancia lateral deseada girando el tornillo de mariposa (23) y vuelva a apretar el tornillo de mariposa (22).

**Altura:** Ajuste la alineación vertical del tope longitudinal en función de la fresa utilizada y del grosor de la pieza de trabajo a mecanizar.

Suelte la tuerca (18) en el tope longitudinal, desplace la guía auxiliar a la posición deseada y apriete de nuevo firmemente el tornillo.

#### Fresado con cesta de fresado angular (ver figuras J-L)

La cesta de fresado angular (25) es especialmente adecuada para el fresado a ras de cantos laminados en lugares de difícil acceso, para el fresado de ángulos especiales y para el biselado de cantos.

Para el fresado de cantos con la cesta de fresado angular, la fresa debe estar equipada con un perno guía o un rodamiento de bolas.

Para montar la cesta de fresado angular, siga los pasos de trabajo del apartado correspondiente (ver "Montar la cesta de fresado (ver figuras E-F)", Página 41).

Para conseguir ángulos precisos, la cesta de fresado angular (25) tiene muescas en pasos de 7,5°. El margen de ajuste total es de 75° (45° hacia adelante y 30° hacia atrás). Suelte los dos tornillos de mariposa (26).

Ajuste el ángulo deseado con la ayuda de la escala (27) y apriete de nuevo los tornillos de mariposa (26).

#### Fresado con unidad de inmersión (ver figura R)

Con la unidad de inmersión (28) se pueden fresar ranuras, cantos, perfiles y orificios oblongos con una base fija.

Suelte la palanca de fijación (35) en la unidad de inmersión (28). Alinee las flechas dobles de la unidad de accionamiento (1) y la unidad de inmersión (28). Desplace la unidad de accionamiento hasta el tope en la unidad de inmersión. Gire la unidad de accionamiento en el sentido horario hasta el tope y cierre la palanca de fijación (35).

Para bajar la unidad de accionamiento (1), suelte la palanca de desbloqueo (36) y presiónela hacia abajo hasta alcanzar la profundidad deseada. Suelte la palanca de desenclavamiento (36).

Monte la aspiración de polvo para el fresado de ranuras (37) o la aspiración de polvo para el fresado de cantos (38).

#### Fresado con unidad offset (ver figura S)

La unidad offset (29) está diseñada para fresar en zonas estrechas a las que no se puede acceder con la placa base redonda (7) (p. ej., fresado cerca de superficies verticales).

Retire las pinzas de fijación (15) de la unidad de accionamiento (1) y monte la rueda de accionamiento (39). Coloque la unidad de accionamiento (1) en la unidad offset (29). Introduzca un destornillador a través de la abertura (40) de la placa base de la unidad offset para colocar la correa sobre el disco de accionamiento.

Coloque la fresa según (ver "Colocar la fresa (ver figuras C–D)", Página 40). Presione el botón de bloqueo del husillo (41) en la unidad offset (29) y apriete la tuerca de racor (6).

La guía de rodillos/casquillos (42) de la unidad offset (29) se utiliza cuando se fresan cantos con útiles de inserción sin soporte. Fije la guía de rodillos/casquillos (42) con 2 tornillos. El ancho del material arrancado está determinado por la distancia ajustada entre la parte delantera de la fresa y la parte delantera del rodillo/casquillo.

#### Fresado con casquillo copiador (ver figura T)

Con la ayuda del casquillo copiador (43) puede traspasar los contornos de modelos o plantillas a las piezas de trabajo.

Seleccione el casquillo copiador adecuado según el espesor de la plantilla o el modelo. Debido a la altura sobresaliente del casquillo copiador es necesario que la plantilla tenga un grosor mínimo de 8 mm.

Al fresar con casquillos copiadores, utilice únicamente fresas 2 mm más pequeñas que el diámetro interior del casquillo copiador.

Coloque el adaptador para el casquillo copiador (44) sobre la placa base (7). Alinee los dos orificios de la parte inferior del adaptador (44) con los taladros de la placa base (7). Fije el adaptador (44) con los tornillos suministrados.

La placa base (7) está centrada de fábrica. De este modo, la fresa se posiciona en el centro de la placa base y del casquillo copiador (43). Para centrar la placa base o el casquillo copiador con la mayor precisión posible, utilice un dispositivo de centrado opcional.

Monte el adaptador (44) y el casquillo copiador (43). Afloje los 4 tornillos de la placa base (7). Introduzca el pasador de centrado (45) a través de la placa base en las pinzas de fijación (15) y fíjelo con la tuerca de racor (6). Presione ligeramente el pasador de centrado en la placa base o en el casquillo copiador. Vuelva a apretar los tornillos de la placa base (7). Retire el pasador de centrado (45).

El cono de centrado (46) puede utilizarse para centrar la placa base o los casquillos copiadores anchos.

#### Cambio de la placa base

Retire los 4 tornillos de la parte inferior de la placa base (7) y desmóntela. Monte la nueva placa base (accesorio) en la posición correcta utilizando los 4 tornillos.

#### Reajuste de la palanca de fijación (ver figura M)

Si la unidad de accionamiento (1) ya no está firmemente asentada en la cesta de fresado (2), deberá reajustar la fuerza de aplicación de la palanca de fijación (10).

- Abra la palanca de fijación (10).
- Gire la tuerca (31) unos 45° en el sentido de las agujas del reloj con una llave de boca (8 mm).
- Cierre de nuevo la palanca de fijación.
- Compruebe, si la unidad de accionamiento (1) está correctamente sujeta. No apriete demasiado la tuerca (31).

## Mantenimiento y servicio

### Mantenimiento y limpieza

- ▶ **Antes de realizar cualquier trabajo en la herramienta eléctrica (p. ej., mantenimiento, cambio de herramienta, etc.), retire el acumulador de la herramienta eléctrica.** En caso contrario podría accidentarse al accionar fortuitamente el interruptor de conexión/desconexión.
- ▶ **Mantenga limpia la herramienta eléctrica y las rejillas de refrigeración para trabajar con eficacia y seguridad.**

Limpie periódicamente la unidad de accionamiento, el ajuste fino de la profundidad de fresado y el interior de la cesta de fresado. Para ello, utilice un paño limpio o un cepillo o aire comprimido (ver figura Q).

### Servicio técnico y atención al cliente

El servicio técnico le asesorará en las consultas que pueda Ud. tener sobre la reparación y mantenimiento de su producto, así como sobre piezas de recambio. Las representaciones gráficas tridimensionales e informaciones de repuestos se encuentran también bajo: [www.bosch-pt.com](http://www.bosch-pt.com)  
El equipo asesor de aplicaciones de Bosch le ayuda gustosa-

mente en caso de preguntas sobre nuestros productos y sus accesorios.

Para cualquier consulta o pedido de piezas de repuesto es imprescindible indicar el nº de artículo de 10 dígitos que figura en la placa de características del producto.

#### España

Robert Bosch España S.L.U.  
Departamento de ventas Herramientas Eléctricas  
C/Hermanos García Noblejas, 19  
28037 Madrid

Para efectuar su pedido online de recambios o pedir la recogida para la reparación de su máquina, entre en la página [www.herramientasbosch.net](http://www.herramientasbosch.net).

Tel. Asesoramiento al cliente: 902 531 553

Fax: 902 531554

#### México

Robert Bosch, S. de R.L. de C.V.  
Calle Robert Bosch No. 405  
C.P. 50071 Zona Industrial, Toluca – Estado de México  
Tel.: (52) 55 528430-62  
Tel.: 800 6271286  
[www.boschherramientas.com.mx](http://www.boschherramientas.com.mx)

**Direcciones de servicio adicionales se encuentran bajo:**

[www.bosch-pt.com/serviceaddresses](http://www.bosch-pt.com/serviceaddresses)

#### Transporte

Los acumuladores de iones de litio recomendados están sujetos a los requerimientos de la ley de mercancías peligrosas. Los acumuladores pueden ser transportados por carretera por el usuario sin más imposiciones.

En el envío por terceros (p. ej., transporte aéreo o por agencia de transportes) deberán considerarse las exigencias especiales en cuanto a su embalaje e identificación. En este caso deberá recurrirse a los servicios de un experto en mercancías peligrosas al preparar la pieza para su envío.

Únicamente envíe acumuladores si su carcasa no está dañada. Si los contactos no van protegidos cúbralos con cinta adhesiva y embale el acumulador de manera que éste no se pueda mover dentro del embalaje. Observe también las prescripciones adicionales que pudieran existir al respecto en su país.

#### Eliminación



Las herramientas eléctricas, acumuladores, accesorios y embalajes deberán someterse a un proceso de recuperación que respete el medio ambiente.



¡No arroje las herramientas eléctricas, acumuladores o pilas a la basura!

#### Sólo para los países de la UE:

Las herramientas eléctricas que ya no se puedan utilizar y acumuladores/baterías defectuosos o usados deben dese-

charse por separado. Utilice los sistemas de recogida previstos.

En el caso de una eliminación inadecuada, los aparatos eléctricos y electrónicos pueden tener efectos nocivos para el medio ambiente y la salud humana debido a la posible presencia de sustancias peligrosas.

#### Acumuladores/pilas:

##### Iones de Litio:

Por favor, observe las indicaciones en el apartado Transporte (ver "Transporte", Página 44).

# NOM

**El símbolo es solamente válido, si también se encuentra sobre la placa de características del producto/fabricado.**

## Portuguès

### Instruções de segurança

#### Instruções gerais de segurança para ferramentas eléctricas

##### AVISO

**Devem ser lidas todas as indicações de segurança,**

**instruções, ilustrações e especificações desta ferramenta eléctrica.** O desrespeito das instruções apresentadas abaixo poderá resultar em choque eléctrico, incêndio e/ou ferimentos graves.

**Guarde bem todas as advertências e instruções para futura referência.**

O termo "ferramenta eléctrica" utilizado a seguir nas indicações de advertência, refere-se a ferramentas eléctricas operadas com corrente de rede (com cabo de rede) e a ferramentas eléctricas operadas com acumulador (sem cabo de rede).

#### Segurança da área de trabalho

- ▶ **Mantenha a sua área de trabalho sempre limpa e bem iluminada.** Desordem ou áreas de trabalho insuficientemente iluminadas podem levar a acidentes.
- ▶ **Não trabalhar com a ferramenta eléctrica em áreas com risco de explosão, nas quais se encontrem líquidos, gases ou pós inflamáveis.** Ferramentas eléctricas produzem faíscas, que podem inflamar pós ou vapores.
- ▶ **Manter crianças e outras pessoas afastadas da ferramenta eléctrica durante a utilização.** No caso de distração é possível que perca o controlo sobre o aparelho.

### Segurança eléctrica

- ▶ **A ficha de conexão da ferramenta eléctrica deve caber na tomada. A ficha não deve ser modificada de maneira alguma. Não utilizar uma ficha de adaptação junto com ferramentas eléctricas protegidas por ligação à terra.** Fichas não modificadas e tomadas apropriadas reduzem o risco de um choque eléctrico.
- ▶ **Evitar que o corpo possa entrar em contacto com superfícies ligadas à terra, como tubos, aquecimentos, fogões e frigoríficos.** Há um risco elevado devido a choque eléctrico, se o corpo estiver ligado à terra.
- ▶ **Manter o aparelho afastado de chuva ou humidade.** A infiltração de água numa ferramenta eléctrica aumenta o risco de choque eléctrico.
- ▶ **Não deverá utilizar o cabo para outras finalidades. Nunca utilizar o cabo para transportar a ferramenta eléctrica, para pendurá-la, nem para puxar a ficha da tomada. Manter o cabo afastado do calor, do óleo, de arestas afiadas ou de peças em movimento.** Cabos danificados ou emaranhados aumentam o risco de um choque eléctrico.
- ▶ **Se trabalhar com uma ferramenta eléctrica ao ar livre, só deverá utilizar cabos de extensão apropriados para áreas exteriores.** A utilização de um cabo de extensão apropriado para áreas exteriores reduz o risco de um choque eléctrico.
- ▶ **Se não for possível evitar o funcionamento da ferramenta eléctrica em áreas húmidas, deverá ser utilizado um disjuntor de corrente de avaria.** A utilização de um disjuntor de corrente de avaria reduz o risco de um choque eléctrico.

### Segurança de pessoas

- ▶ **Esteja atento, observe o que está a fazer e tenha prudência ao trabalhar com a ferramenta eléctrica. Não utilizar uma ferramenta eléctrica quando estiver fatigado ou sob a influência de drogas, álcool ou medicamentos.** Um momento de descuido ao utilizar a ferramenta eléctrica, pode levar a lesões graves.
- ▶ **Utilizar equipamento de protecção individual. Utilizar sempre óculos de protecção.** A utilização de equipamento de protecção pessoal, como máscara de protecção contra pó, sapatos de segurança antiderrapantes, capacete de segurança ou protecção auricular, de acordo com o tipo e aplicação da ferramenta eléctrica, reduz o risco de lesões.
- ▶ **Evitar uma colocação em funcionamento involuntária. Assegure-se de que a ferramenta eléctrica esteja desligada, antes de conectá-la à alimentação de rede e/ou ao acumulador, antes de levantá-la ou de transportá-la.** Se tiver o dedo no interruptor ao transportar a ferramenta eléctrica ou se o aparelho for conectado à alimentação de rede enquanto estiver ligado, poderão ocorrer acidentes.
- ▶ **Remover ferramentas de ajuste ou chaves de boca antes de ligar a ferramenta eléctrica.** Uma ferramenta

ou chave que se encontre numa parte do aparelho em movimento pode levar a lesões.

- ▶ **Evite uma posição anormal. Mantenha uma posição firme e mantenha sempre o equilíbrio.** Desta forma é mais fácil controlar a ferramenta eléctrica em situações inesperadas.
- ▶ **Usar roupa apropriada. Não usar roupa larga nem jóias. Mantenha os cabelos e roupas afastados de peças em movimento.** Roupas frouxas, cabelos longos ou jóias podem ser agarrados por peças em movimento.
- ▶ **Se for possível montar dispositivos de aspiração ou de recolha, assegure-se de que estejam conectados e utilizados correctamente.** A utilização de uma aspiração de pó pode reduzir o perigo devido ao pó.
- ▶ **Não deixe que a familiaridade resultante de uma utilização frequente de ferramentas permita que você se torne complacente e ignore os princípios de segurança da ferramenta.** Uma acção descuidada pode causar ferimentos graves numa fracção de segundo.

### Utilização e manuseio cuidadoso de ferramentas eléctricas

- ▶ **Não sobrecarregue a ferramenta eléctrica. Utilize a ferramenta eléctrica apropriada para o seu trabalho.** É melhor e mais seguro trabalhar com a ferramenta eléctrica apropriada na área de potência indicada.
- ▶ **Não utilizar uma ferramenta eléctrica com um interruptor defeituoso.** Uma ferramenta eléctrica que não pode mais ser ligada nem desligada, é perigosa e deve ser reparada.
- ▶ **Puxar a ficha da tomada e/ou remover o acumulador, se amovível, antes de executar ajustes na ferramenta eléctrica, de substituir acessórios ou de guardar as ferramentas eléctricas.** Esta medida de segurança evita o arranque involuntário da ferramenta eléctrica.
- ▶ **Guardar ferramentas eléctricas não utilizadas fora do alcance de crianças e não permitir que as pessoas que não estejam familiarizadas com o aparelho ou que não tenham lido estas instruções utilizem o aparelho.** Ferramentas eléctricas são perigosas se forem utilizadas por pessoas inexperientes.
- ▶ **Tratar a ferramenta eléctrica e os acessórios com cuidado. Controlar se as partes móveis do aparelho funcionam perfeitamente e não emperram, e se há peças quebradas ou danificadas que possam prejudicar o funcionamento da ferramenta eléctrica. Permitir que peças danificadas sejam reparadas antes da utilização.** Muitos acidentes têm como causa, a manutenção insuficiente de ferramentas eléctricas.
- ▶ **Manter as ferramentas de corte afiadas e limpas.** Ferramentas de corte cuidadosamente tratadas e com cantos de corte afiados emperram com menos frequência e podem ser conduzidas com maior facilidade.
- ▶ **Utilizar a ferramenta eléctrica, acessórios, ferramentas de aplicação, etc. conforme estas instruções. Considerar as condições de trabalho e a tarefa a ser executada.** A utilização de ferramentas

eléctricas para outras tarefas a não ser as aplicações previstas, pode levar a situações perigosas.

- ▶ **Mantenha os punhos e as superfícies de agarrar secas, limpas e livres de óleo e massa consistente.** Punhos e superfícies de agarrar escorregadias não permitem o manuseio e controle seguros da ferramenta em situações inesperadas.

#### Manuseio e utilização cuidadosos de ferramentas com acumuladores

- ▶ **Só carregar acumuladores em carregadores recomendados pelo fabricante.** Há perigo de incêndio se um carregador apropriado para um certo tipo de acumuladores for utilizado para carregar acumuladores de outros tipos.
- ▶ **Só utilizar ferramentas eléctricas com os acumuladores apropriados.** A utilização de outros acumuladores pode levar a lesões e perigo de incêndio.
- ▶ **Manter o acumulador que não está sendo utilizado afastado de cliques, moedas, chaves, parafusos ou outros pequenos objectos metálicos que possam causar um curto-circuito dos contactos.** Um curto-circuito entre os contactos do acumulador pode ter como consequência queimaduras ou fogo.
- ▶ **No caso de aplicação incorrecta pode vaziar líquido do acumulador. Evitar o contacto. No caso de um contacto accidental, deverá enxaguar com água. Se o líquido entrar em contacto com os olhos, também deverá consultar um médico.** Líquido que escapa do acumulador pode levar a irritações da pele ou a queimaduras.
- ▶ **Não use um acumulador ou uma ferramenta danificada ou modificada.** Os acumuladores danificados ou modificados exibem um comportamento imprevisível podendo causar incêndio, explosão ou risco de lesão.
- ▶ **Não exponha o acumulador ou a ferramenta ao fogo ou temperatura excessiva.** A exposição ao fogo ou a temperaturas acima de 130 °C pode causar explosão.
- ▶ **Siga todas as instruções de carregamento e não carregue o acumulador ou a ferramenta fora da faixa de temperatura especificada no manual de instruções.** Carregar indevidamente ou em temperaturas fora da faixa especificada pode danificar o acumulador e aumentar o risco de incêndio.

#### Serviço

- ▶ **Só permita que o seu aparelho seja reparado por pessoal especializado e qualificado e só com peças de reposição originais.** Desta forma é assegurado o funcionamento seguro do aparelho.
- ▶ **Nunca tente reparar acumuladores danificados.** A reparação de acumuladores deve ser realizada apenas pelo fabricante ou agentes de assistência autorizados.

#### Instruções de segurança para minitupias

- ▶ **Use grampos ou outra forma prática para fixar e suportar a peça numa plataforma estável.** Segurar a

peça com a mão ou contra o seu corpo deixa-a instável e pode levar à perda de controlo.

- ▶ **O número de rotações admissível da fresa deve ser no mínimo tão alto quanto o número de rotações máximo indicado na ferramenta eléctrica.** As fresas que rodam mais depressa do que o admissível podem quebrar e ser projetadas.
- ▶ **Fresas ou outros acessórios devem caber exatamente no encabadouro da ferramenta (pinça de aperto) da sua ferramenta eléctrica.** Ferramentas acopláveis, que não cabem exatamente no encabadouro da ferramenta eléctrica, giram irregularmente, vibram fortemente e podem levar à perda de controlo.
- ▶ **Só conduzir a ferramenta eléctrica no sentido da peça a ser trabalhada quando estiver ligada.** Caso contrário há risco de um contragolpe, se a ferramenta de aplicação se engancha na peça a ser trabalhada.
- ▶ **Nunca passe a fresa por cima de objetos de metal, pregos ou parafusos.** A fresa pode ficar danificada e fazer aumentar as vibrações.
- ▶ **Utilizar detetores apropriados, para encontrar cabos escondidos, ou consulte a companhia eléctrica local.** O contacto com cabos eléctricos pode provocar fogo e choques eléctricos. Danos em tubos de gás podem levar à explosão. A infiltração num cano de água provoca danos materiais.
- ▶ **Não utilize fresas embotadas ou danificadas.** Fresas embotadas ou danificadas causam elevada fricção, podem emperrar e levar a desequilíbrio.
- ▶ **Esperre que a ferramenta eléctrica pare completamente, antes de depositá-la.** A ferramenta de aplicação pode emperrar e levar à perda de controlo sobre a ferramenta eléctrica.
- ▶ **Em caso de danos e de utilização incorrecta da bateria, podem escapar vapores. A bateria pode incendiar-se ou explodir.** Areje o espaço e procure assistência médica no caso de apresentar queixas. É possível que os vapores irrite as vias respiratórias.
- ▶ **Não abrir o acumulador.** Há risco de um curto-circuito.
- ▶ **Os objetos afiados como, p. ex., pregos ou chaves de fendas, assim como o efeito de forças externas podem danificar o acumulador.** Podem causar um curto-circuito interno e o acumulador pode ficar queimado, deitar fumo, explodir ou sobreaquecer.
- ▶ **Utilize a bateria apenas em produtos do fabricante.** Só assim é que a bateria é protegida contra sobrecarga perigosa.



**Proteger a bateria contra calor, p. ex. também contra uma permanente radiação solar, fogo, sujidade, água e humidade.** Há risco de explosão ou de um curto-circuito.

## Descrição do produto e do serviço



**Leia todas as instruções de segurança e instruções.** A inobservância das instruções de segurança e das instruções pode causar choque elétrico, incêndio e/ou ferimentos graves.

Respeite as figuras na parte da frente do manual de instruções.

### Utilização adequada

A ferramenta elétrica destina-se a fresar e a fresar por cópia, numa base fixa, ranhuras, arestas, perfis e furos oblongos em madeira, plástico e materiais leves.

### Componentes ilustrados

A numeração dos componentes ilustrados refere-se à apresentação da ferramenta elétrica na página de esquemas.

- (1) Motor
- (2) Cesto de fresar
- (3) Roda da pré-seleção da velocidade de rotação
- (4) Roda de ajuste para ajuste fino da profundidade de fresagem
- (5) Fresa<sup>a)</sup>
- (6) Porca de capa com pinça de aperto
- (7) Placa de base
- (8) Alavanca de bloqueio do veio
- (9) Escala de ajuste da profundidade de fresagem
- (10) Alavanca tensora
- (11) Interruptor de ligar/desligar
- (12) Bateria
- (13) Tecla de desbloqueio da bateria
- (14) Punho (superfície do punho isolada)
- (15) Pinça de aperto
- (16) Encabadouro da ferramenta
- (17) Chave de bocas (17 mm)<sup>a)</sup>
- (18) Parafuso serrilhado para acessórios **(19), (21), (32), (33)**
- (19) Guia paralela<sup>a)</sup>
- (20) Porca de orelhas para guia paralela<sup>a)</sup>
- (21) Guia longitudinal<sup>a)</sup>
- (22) Porca de orelhas para fixação do alinhamento horizontal<sup>a)</sup>
- (23) Parafuso de orelhas para alinhamento horizontal da guia longitudinal<sup>a)</sup>
- (24) Rolo de deslize
- (25) Cesto de fresar angular<sup>a)</sup>
- (26) Porca de orelhas para ajuste angular<sup>a)</sup>
- (27) Escala para ajuste angular de fresagem
- (28) Unidade de imersão<sup>a)</sup>
- (29) Unidade offset<sup>a)</sup>
- (30) Proteção contra aparas para fresar arestas
- (31) Porca para o ajuste da força de aperto
- (32) Adaptador de aspiração para fresar arestas<sup>a)</sup>
- (33) Adaptador de aspiração para fresar ranhuras<sup>a)</sup>
- (34) Guia de fresagem Deluxe<sup>a)</sup>
- (35) Alavanca tensora (unidade de imersão)<sup>a)</sup>
- (36) Alavanca de desbloqueio para função de imersão (unidade de imersão)<sup>a)</sup>
- (37) Aspiração de pó para fresar ranhuras (unidade de imersão)<sup>a)</sup>
- (38) Aspiração de pó para fresar arestas (unidade de imersão)<sup>a)</sup>
- (39) Roda de acionamento (para unidade offset)<sup>a)</sup>
- (40) Abertura para placa de base (unidade offset)<sup>a)</sup>
- (41) Botão de bloqueio do veio (unidade offset)<sup>a)</sup>
- (42) Guia de rolos/mangas (unidade offset)<sup>a)</sup>
- (43) Manga de copiar<sup>a)</sup>
- (44) Adaptador para manga de copiar<sup>a)</sup>
- (45) Cavilha de centrar<sup>a)</sup>
- (46) Cone de centragem<sup>a)</sup>
- (47) Nervura no cesto de fresar
- (48) Canal de ajuste da profundidade no motor

a) **Este acessório não faz parte do material a fornecer padrão.**

### Dados técnicos

Fresadora de arestas		GKF 18V-8
Número de produto		<b>3 601 FC2 0..</b>
Tensão nominal	V <sup>---</sup>	18
N.º de rotações em vazio <sup>A)</sup>	r.p.m.	10000-30000
Pré-seleção da velocidade de rotação		●
Sistema de eletrónica constante (Constant Electronic)		●
Pinças de aperto compatíveis	mm polegadas	6/8 ¼"
Curso do cesto de fresar	mm	34
Peso <sup>B)</sup>	kg	1,094
Temperatura ambiente recomendada durante o carregamento	°C	0 ... +35
Temperatura ambiente admissível em funcionamento <sup>C)</sup> e durante o armazenamento	°C	-20 ... +50
Baterias recomendadas		GBA 18V... > 4.0 Ah ProCORE18V...

Fresadora de arestas	GKF 18V-8
Carregadores recomendados	GAL 18... GAX 18... GAL 36...

- A) Medido a 20–25 °C com bateria **ProCORE18V 5.5Ah**.  
 B) dependendo da bateria utilizada  
 C) Potência limitada com temperaturas <0 °C  
 Os valores podem variar em função do produto e estar sujeitos a condições de aplicação e do meio ambiente. Para mais informações consulte [www.bosch-professional.com/wac](http://www.bosch-professional.com/wac).

### Informação sobre ruídos/vibrações

Os valores de emissão de ruído foram determinados de acordo com **EN 62841-2-17**.

O nível sonoro avaliado como A da ferramenta elétrica é normalmente de: nível de pressão sonora **87 dB(A)**; nível de potência sonora **95 dB(A)**. Incerteza K = **3 dB**.

#### Utilizar proteção auditiva!

Valores totais de vibração  $a_h$  (soma dos vetores das três direções) e incerteza K determinada segundo **EN 62841-2-17**:  $a_h < 2,5 \text{ m/s}^2$ , K = **1,5 m/s}^2.**

O nível de vibrações indicado nestas instruções e o valor de emissões sonoras foram medidos de acordo com um processo de medição normalizado e podem ser utilizados para a comparação de ferramentas elétricas. Também são adequados para uma avaliação provisória das emissões sonoras e de vibrações.

O nível de vibrações indicado e o valor de emissões sonoras representam as aplicações principais da ferramenta elétrica. Se a ferramenta elétrica for utilizada para outras aplicações, com outras ferramentas de trabalho ou com manutenção insuficiente, é possível que o nível de vibrações e de emissões sonoras seja diferente. Isto pode aumentar sensivelmente a emissão sonora e de vibrações para o período completo de trabalho.

Para uma estimativa exata da emissão sonora e de vibrações, também deveriam ser considerados os períodos nos quais o aparelho está desligado ou funciona, mas não está sendo utilizado. Isto pode reduzir a emissão sonora e de vibrações durante o completo período de trabalho.

Além disso também deverão ser estipuladas medidas de segurança para proteger o operador contra o efeito de vibrações, como por exemplo: manutenção de ferramentas elétricas e acessórios, manter as mãos quentes e organização dos processos de trabalho.

## Bateria

**Bosch** vende ferramentas elétricas sem fio também sem bateria. Pode consultar na embalagem se está incluída uma bateria no volume de fornecimento da sua ferramenta elétrica.

### Carregar a bateria

- **Utilize apenas os carregadores listados nos dados técnicos.** Só estes carregadores são apropriados para os baterias de lítio utilizadas para a sua ferramenta elétrica.

**Nota:** devido a normas de transporte internacionais, as baterias de lítio são fornecidas parcialmente carregadas. Para assegurar a completa potência da bateria, a bateria deverá ser carregada completamente antes da primeira utilização.

### Colocar a bateria

Insira a bateria carregada no respetivo encaixe, até que esta esteja engatada.

### Retirar a bateria



Para retirar a bateria, pressione a respetiva tecla de desbloqueio e puxe a bateria para fora. **Não empregue força.**

A bateria possui 2 níveis de travamento, que devem evitar, que a bateria caia, caso a tecla de desbloqueio da bateria seja premida por acaso. Enquanto a bateria estiver dentro da ferramenta elétrica, ela é mantida em posição por uma mola.

### Indicador do nível de carga da bateria

Nota: Nem todos os tipos de bateria dispõem de um indicador do nível de carga de bateria.

Os LEDs verdes do indicador do nível de carga da bateria indicam o nível de carga da bateria. Por motivos de segurança, a consulta do nível de carga só é possível com a ferramenta elétrica parada.

Prima a tecla para o indicador do nível de carga da bateria  ou  para visualizar o nível de carga. Isto também é possível com a bateria removida.

Se, depois de premir a tecla para o indicador do nível de carga da bateria, não se acender qualquer LED, a bateria tem defeito e tem de ser substituída.

#### Tipo de bateria GBA 18V...



LED	Capacidade
Luz permanente 3 × verde	60–100 %
Luz permanente 2 × verde	30–60 %
Luz permanente 1 × verde	5–30 %
Luz intermitente 1 × verde	0–5 %

#### Tipo de bateria ProCORE18V...



LED	Capacidade
Luz permanente 5 × verde	80–100 %
Luz permanente 4 × verde	60–80 %
Luz permanente 3 × verde	40–60 %
Luz permanente 2 × verde	20–40 %
Luz permanente 1 × verde	5–20 %
Luz intermitente 1 × verde	0–5 %



## Indicações sobre o manuseio ideal da bateria

Proteger a bateria contra humidade e água.

Armazene a bateria apenas na faixa de temperatura de -20 °C a 50 °C. Por exemplo, não deixe a bateria dentro do automóvel no verão.

Limpar de vez em quando as aberturas de ventilação da bateria com um pincel macio, limpo e seco.

Um tempo de funcionamento reduzido após o carregamento indica que a bateria está gasta e que deve ser substituída.

Observe as indicações sobre a eliminação de forma ecológica.

## Montagem

- ▶ **Antes de qualquer trabalho na ferramenta elétrica (p. ex. manutenção, troca de ferramenta, etc.) retire a bateria da mesma.** Há perigo de ferimentos se o interruptor de ligar/desligar for acionado involuntariamente.

### Troca de ferramenta

- ▶ **Para colocar e trocar as fresas, é recomendado utilizar luvas de proteção.**

Ferramentas de fresagem originais do vasto programa de acessórios **Bosch** podem ser adquiridas através do seu revendedor especializado.

### Desmontar o cesto de fresar (ver figura A)

Antes de se poder colocar uma fresa, tem primeiro de se separar o cesto de fresar (2) do motor (1).

Abra a alavanca tensora (10) e rode o cesto de fresar (2) até a nervura (47) no cesto de fresar coincida com o canal de ajuste de profundidade (48) no motor.


Remove o motor (1) para cima para fora do cesto de fresar (2).

### Trocar a pinça de aperto (ver figura B)


Consoante a fresa usada, antes de colocar a fresa, tem de se trocar a porca de capa pela pinça de aperto (6).

Se já estiver montada a pinça de aperto correta para a fresa, seguir os passos de trabalho na secção.

A pinça de aperto (15) tem de assentar com alguma folga na porca de capa. A porca de capa (6) tem de ser fácil de montar. Se a porca de capa ou a pinça de aperto estiverem danificadas, deverão ser substituídas imediatamente.

Empurre alavanca de bloqueio do veio (8) para o símbolo . Se necessário, rode o veio do motor à mão até ficar bloqueado.

Desaperte a porca de capa (6) rodando-a para a esquerda com a chave de bocas (17).

Empurre alavanca de bloqueio do veio (8) para o símbolo .

Se necessário, todas as partes a serem montadas devem ser limpas com um pincel macio, ou com ar comprimido, antes da montagem.

Colocar a porca de capa nova no encabadouro (16).

Afrouxar a porca de capa.

- ▶ **Nunca apertar a pinça de aperto com a porca de capa, enquanto não estiver montada uma fresa.** Caso contrário, pode danificar a pinça de aperto.

### Colocar a fresa (ver figuras C–D)

- ▶ **Para colocar e trocar as fresas, é recomendado utilizar luvas de proteção.**


Dependendo da aplicação, estão disponíveis ferramentas de fresagem de diversos modelos e qualidades.

**As fresas de aço de corte rápido de alto rendimento (HSS)** são adequadas para o processamento de materiais macios, como p. ex., madeira macia e plástico.


**Fresas com gumes de metal duro (HM)** são especialmente indicadas para materiais abrasivos e duros, como p. ex. madeira dura e alumínio.

Ferramentas de fresagem originais do vasto programa de acessórios Bosch podem ser adquiridas através do seu revendedor especializado.

Só utilizar ferramentas de fresagem limpas e em perfeitas condições.

- Empurre alavanca de bloqueio do veio (8) para o símbolo  (●). Se necessário, rode um pouco o veio à mão até o bloqueio engatar.

**Acione a alavanca de bloqueio do veio (8) apenas com a ferramenta parada.**

- Solte a porca de capa (6) com a chave de bocas (17) rodando para a esquerda (⊖).
- Introduza a fresa na pinça de aperto (15). A haste da fresa deve ser introduzida, no mínimo 20 mm, na pinça de aperto (15).
- Aperte a porca de capa (6) com a chave de bocas (17) rodando para a direita. Empurre alavanca de bloqueio do veio (8) para o símbolo .

- ▶ **Nunca apertar a pinça de aperto com a porca de capa, enquanto não estiver montada uma fresa.** Caso contrário, pode danificar a pinça de aperto.

### Montar cesto de fresar (ver figuras E-F)

Para fresar é necessário voltar a montar o cesto de fresar (2) no motor (1).

Abra a alavanca tensora (10), se a mesma estiver fechada.

Faça coincidir a nervura (47) no cesto de fresar (2) com o canal de ajuste da profundidade (48) no motor (1).

Empurre o motor no cesto de fresar até ser alcançada a profundidade de corte grosseira aproximada. A seguir, rode o cesto de fresar (2) no sentido dos ponteiros do relógio até ao batente, para ativar o modo para o ajuste de precisão da profundidade de corte.

Ajuste com a roda (4) a profundidade de corte exata.

Feche a alavanca tensora (10).

- ▶ **Depois da montagem verificar sempre se o motor fica bem assente no cesto de fresar.**

Altere, se necessário, a pré-tensão da alavanca tensora (10) (ver "Reajustar a alavanca tensora (ver figura M)", Página 52).

## Aspiração de pó/de aparas

Pós de materiais como por exemplo, tintas que contêm chumbo, alguns tipos de madeira, minerais e metais, podem ser nocivos à saúde. O contacto ou a inalação dos pós pode provocar reações alérgicas e/ou doenças nas vias respiratórias do utilizador ou das pessoas que se encontrem por perto.

Certos pós, como por exemplo pó de carvalho e faia são considerados como sendo cancerígenos, especialmente quando juntos com substâncias para o tratamento de madeiras (cromato, produtos de proteção da madeira). Material que contém asbesto só deve ser processado por pessoal especializado.

- Se possível deverá usar um dispositivo de aspiração de pó apropriado para o material.
- Assegurar uma boa ventilação do local de trabalho.
- É recomendável usar uma máscara de proteção respiratória com filtro da classe P2.

Observe as diretivas para os materiais a serem processados, vigentes no seu país.

- **Evite a acumulação de pó no local de trabalho.** Pós podem entrar levemente em ignição.

### Montar a proteção contra aparas para fresar arestas/ adaptador de aspiração (ver figuras N-O)

A proteção contra aparas para fresar arestas (30) e o adaptador de aspiração (32)/(33) podem ser usados em combinação com a placa de base redonda (7), assim como as placas de base opcionais quadradas ou em D (acessórios).

### Montar a proteção contra aparas para fresar arestas (ver figura N)

A proteção contra aparas para fresar arestas (30) é adequada para a utilização em combinação com o adaptador de aspiração para fresar arestas (32). Assim é garantia a máxima aspiração de pó ao fresar arestas.

Monte a proteção contra aparas para fresar arestas (30) com o parafuso fornecido junto e engate-a de forma audível no cesto de fresar (2).

### Montar o adaptador de aspiração para fresar arestas (ver figura N)

Para o processamento de arestas pode montar, adicionalmente à proteção contra aparas para fresar arestas (30), o adaptador de aspiração (32).

Fixe o adaptador de aspiração (32) com o parafuso (18).

Para o processamento de áreas planas lisas volte o adaptador de aspiração.

### Montar o adaptador de aspiração para fresar ranhuras (ver figura O)

O adaptador de aspiração (33) pode ser usado para trabalhos de fresagem na superfície de uma peça.

Monte adaptador de aspiração (33) com o parafuso fornecido junto e engate-o de forma audível no cesto de fresar (2).

## Conectar a aspiração de pó

Insira uma mangueira de aspiração (Ø 35 mm) (acessório) no adaptador de aspiração montado. Ligue a mangueira de aspiração a um aspirador (acessório).

O aspirador de pó deve ser apropriado para o material a ser trabalhado.

Ao aspirar poeiras particularmente nocivas, cancerígenas ou secas use um aspirador especial.

## Funcionamento

### Colocação em funcionamento

#### Pré-selecionar o número de rotações

Com a roda de ajuste para pré-seleção do número de rotação (3) pode pré-selecionar o número de rotações necessário mesmo durante a operação.

Posição da roda de ajuste	Número de rotações [r.p.m.]	
1-2	10000-14000	Número de rotações baixo
3-4	18000-24000	Número de rotações médio
5-6	26000-30000	Número de rotações elevado

Os valores representados na tabela seguinte são valores de referência. O número de rotações necessário depende do material e das condições de trabalho e pode ser determinado por tentativas.

Material	Diâmetro da fresa [mm]	Posição da roda de ajuste
Madeira dura (Faia)	4-10	5-6
	12-20	3-4
	> 20	1-2
Madeira macia (Pinheiro)	4-10	5-6
	12-20	3-6
	> 20	1-3
Placas de aglomerado de madeira	4-10	3-6
	12-20	2-4
	> 20	1-3
Plásticos	4-15	2-3
	> 15	1-2

Após um longo período de tempo a trabalhar com um número de rotações reduzido, deve deixar a ferramenta elétrica a funcionar durante algum tempo com o número de rotações máximo em vazio para a arrefecer.

### Ligar e desligar

Para **ligar** a ferramenta elétrica, colocar o interruptor de ligar/desligar (11) em I.

Para **desligar** a ferramenta elétrica, colocar o interruptor de ligar/desligar (11) em 0.



### Constant-electronic

A Constant-Electronic mantém o número de rotações durante a marcha em vazio e sob carga quase que constante e assegura um desempenho de trabalho uniforme.

### Ajustar a profundidade de fresagem (ver figuras E-F)

#### ► O ajuste da profundidade de fresagem só pode ser feito com a ferramenta elétrica desligada.

Para ajustar a profundidade de fresagem proceda da seguinte forma:

- Coloque a ferramenta elétrica com a fresa montada sobre a peça a ser trabalhada.
- Abra a alavanca tensora (10), se a mesma estiver fechada (⊖).
- Alinhe a nervura (47) no cesto de fresar (2) com o canal de ajuste da profundidade (48) e o símbolo de desbloqueio  (⊕). Empurre o motor no cesto de fresar (2) até ser alcançada a profundidade de corte grosseira aproximada.
- Rode o cesto de fresar (2), até a nervura (47) coincidir com o símbolo de bloqueio , para efetuar o ajuste de profundidade (⊖).
- Ajuste a profundidade de fresagem desejada com a roda (4) de forma precisa (⊕).
- Feche a alavanca tensora (10) (⊖).

### Instruções de trabalho

#### ► Proteger as fresas contra golpes e pancadas.

#### Fresar arestas ou formas (ver figura G)

Ao fresar arestas ou formas sem limitador paralelo, é necessário que a ferramenta de fresagem esteja equipada com um espigão de guia ou com um rolamento de esferas. Aproximar a ferramenta elétrica ligada lateralmente da peça, até o espigão de guia ou o rolamento de esferas da fresa assentar na aresta da peça a ser trabalhada.

Conduzir a ferramenta elétrica ao longo da aresta da peça. Assegurar um apoio no ângulo correto. Uma pressão demasiado alta pode danificar a aresta da peça.

#### Fresar com guia paralela (ver figura H)

Para cortar paralelamente à aresta, é possível montar uma guia paralela (19).

Fixar a guia paralela (19) ao cesto de fresar (2) com o parafuso serrilhado (18).

Com a porca de orelhas na guia paralela (20) ajustar a profundidade de encosto desejada.

Conduzir a ferramenta elétrica ligada com avanço uniforme e pressão lateral ao longo da guia paralela na aresta da peça.

#### Fresar com guia de fresagem Deluxe (ver figura P)

Com a guia de fresagem Deluxe (34) pode guiar a minitupia paralelamente a uma quina viva ou criar círculos e arcos. Para mais informações consulte o respetivo manual de instruções.

#### Fresar com guia longitudinal (ver figura I)

A guia longitudinal (21) serve para fresar arestas com fresas sem pinos guia ou rolamento de esferas.

Fixar a guia longitudinal ao cesto de fresar (2) com a porca (18).

Conduza a ferramenta elétrica ao longo da aresta da peça com avanço uniforme.

**Distância lateral:** para alterar a quantidade de remoção de material, pode ajustar a distância lateral entre a peça e o rolo de deslize (24) na guia longitudinal (21).

Solte o parafuso de orelhas (22), ajuste a distância lateral desejada rodando o parafuso de orelhas (23) e aperte novamente o parafuso de orelhas (22).

**Altura:** consoante a fresa utilizada e a espessura da peça, ajuste o alinhamento vertical da guia longitudinal.

Solte a porca (18) na guia longitudinal, empurre a guia longitudinal para a posição desejada e aperte novamente o parafuso.

#### Fresar com cesto de fresar angular (ver figuras J-L)

O cesto de fresar angular (25) é especialmente adequado para fresar para nivelar arestas laminadas em locais de difícil acesso, para fresar ângulos especiais, assim como para chanfrar arestas.

Ao fresar arestas com cesto de fresar angular, a fresadora tem de estar equipada com um pino guia ou um rolamento de esferas.

Para montar o cesto de fresar angular siga os passo de trabalho na respetiva secção (ver "Montar cesto de fresar (ver figuras E-F)", Página 49).

Para obter ângulos precisos, cesto de fresar angular (25) possui entalhes em passos de 7,5°. A amplitude de regulação total é de 75° (45° para a frente e 30° para trás). Solte ambos os parafusos de orelhas (26).

Ajuste o ângulo desejado com a ajuda da escala (27) e volte a apertar os parafusos de orelhas (26).

#### Fresar com a unidade de imersão (ver figura R)

Com a unidade de imersão (28) podem ser fresados com apoio firme ranhuras, arestas, perfis e furos oblongos.

Solte a alavanca tensora (35) na unidade de imersão (28). Desloque as setas duplas no motor (1) e no cesto de fresar (28) para a cobertura. Empurre o motor até ao batente na unidade de imersão. Rode o motor para a direita até ao batente e feche a alavanca tensora (35).

Para baixar o motor (1) solte a alavanca de desbloqueio (36) e pressione-a para baixo, até alcançar a profundidade desejada. Solte a alavanca de desbloqueio (36).

Monte a aspiração de pó para fresar ranhuras (37) ou a aspiração de pó para fresar arestas (38).

#### Fresar com unidade offset (ver figura S)

A unidade offset (29) serve para fresar em locais apertados, que não são acessíveis com a placa de base redonda (7) (p. ex. fresar rente a áreas verticais).

Remova a pinça de aperto (15) do motor (1) e monte a roda de acionamento (39). Coloque o motor (1) na unidade

offset (29). Insira uma chave de parafusos na abertura (40) na placa de base da unidade offset, para colocar a correia por cima do disco motor.

Insira a fresa em conformidade (ver "Colocar a fresa (ver figuras C–D)", Página 49). Pressione o botão de bloqueio do veio (41) na unidade offset (29) e aperte a porca de capa (6).

A guia de rolos/mangas (42) na unidade offset (29) é usada, quando fresa arestas com acessórios sem apoio. Fixe a guia de rolos/mangas (42) com 2 parafusos. A largura do material removido é determinada pela distância definida entre a parte da frente da fresa e a parte da frente do rolo/manga.

### Fresar com manga de copiar (ver figura T)

Com a ajuda da manga de copiar (43) é possível transferir contornos de modelos ou escantilhões para as peças.

Selecionar a manga de copiar em função da espessura do escantilhão ou da peça. Devido à altura saliente da manga de copiar, o escantilhão tem de ter uma espessura mínima de 8 mm.

Para fresar com mangas de copiar, use apenas fresas, que sejam 2 mm mais pequenas do que o diâmetro interno da manga de copiar.

Coloque o adaptador para a manga de copiar (44) na placa de base (7). Faça coincidir ambos os furos no lado de baixo do adaptador (44) com os furos na placa de base (7). Fixe o adaptador (44) com os parafusos fornecidos.

A placa de base (7) está centrada de fábrica. Desta forma, a fresa é posicionada no centro da placa de base e da manga de copiar (43). Para centrar o mais preciso possível a placa de base ou a manga de copiar, use o dispositivo de centragem opcional.

Monte o adaptador (44) e a manga de copiar (43). Solte os 4 parafusos na placa de base (7). Empurre o cavilha de centrar (45) pela placa de base para a pinça de aperto (15) e fixe-a com a porca de capa (6). Pressione ligeiramente a placa de base ou a manga de copiar. Volte a apertar os parafusos na placa de base (7). Remova a cavilha de centrar (45).

O cone de centragem (46) pode ser usado para centrar a placa de base ou mangas de copiar largas.

### Trocar a placa de base

Remova os 4 parafusos da placa de base (7) e retire a mesma. Monte a nova placa de base (acessórios) na posição correta com os 4 parafusos.

### Reajustar a alavanca tensora (ver figura M)

Se o motor (1) já não assentar bem no cesto de fresar (2), tem de reajustar a força de aperto da alavanca tensora (10).

- Abra a alavanca tensora (10).
- Rode a porca (31) com uma chave de bocas (8 mm) aprox. 45° para a direita.
- Volte a fechar a alavanca tensora.
- Verifique se o motor (1) está bem preso. Não aperte demasiado a porca (31).

## Manutenção e assistência técnica

### Manutenção e limpeza

- ▶ **Antes de qualquer trabalho na ferramenta elétrica (p. ex. manutenção, troca de ferramenta, etc.) retire a bateria da mesma.** Há perigo de ferimentos se o interruptor de ligar/desligar for acionado involuntariamente.
- ▶ **Manter a ferramenta elétrica e as aberturas de ventilação sempre limpas, para trabalhar bem e de forma segura.**

Limpe regularmente a unidade de acionamento, o ajuste fino da profundidade de fresagem e o lado interior do cesto de fresagem. Para o efeito, utilize um pano limpo, uma escova ou ar comprimido (ver figura Q).

### Serviço pós-venda e aconselhamento

O serviço pós-venda responde às suas perguntas a respeito de serviços de reparação e de manutenção do seu produto, assim como das peças sobressalentes. Desenhos explodidos e informações acerca das peças sobressalentes também em: [www.bosch-pt.com](http://www.bosch-pt.com)

A nossa equipa de consultores Bosch esclarece com prazer todas as suas dúvidas a respeito dos nossos produtos e acessórios.

Indique para todas as questões e encomendas de peças sobressalentes a referência de 10 dígitos de acordo com a placa de características do produto.

#### Brasil

Robert Bosch Ltda. – Divisão de Ferramentas Elétricas  
Rodovia Anhanguera, Km 98 - Parque Via Norte  
13065-900, CP 1195  
Campinas, São Paulo  
Tel.: 0800 7045 446  
[www.bosch.com.br/contato](http://www.bosch.com.br/contato)

#### Portugal

Robert Bosch LDA  
Avenida Infante D. Henrique  
Lotes 2E – 3E  
1800 Lisboa  
Para efetuar o seu pedido online de peças entre na página [www.ferramentasbosch.com](http://www.ferramentasbosch.com).  
Tel.: 21 8500000  
Fax: 21 8511096

### Encontra outros endereços da assistência técnica em:

[www.bosch-pt.com/serviceaddresses](http://www.bosch-pt.com/serviceaddresses)

### Transporte

As baterias de iões de lítio recomendadas estão sujeitas ao direito de materiais perigosos. As baterias podem ser transportadas na rua pelo utilizador, sem mais obrigações. Na expedição por terceiros (por ex.: transporte aéreo ou expedição), devem ser observadas as especiais exigências quanto à embalagem e à designação. Neste caso é necessário consultar um especialista de materiais perigosos ao preparar a peça a ser trabalhada.

Só enviar baterias se a carcaça não estiver danificada. Colar contactos abertos e embalar a bateria de modo que não possa se movimentar dentro da embalagem. Por favor observe também eventuais diretivas nacionais suplementares.

### Eliminação



As ferramentas elétricas, as baterias, os acessórios e as embalagens devem ser enviados a uma reciclagem ecológica de matéria prima.



Não deitar ferramentas elétricas e baterias/pilhas no lixo doméstico!

### Apenas para países da UE:

As ferramentas elétricas que já não são úteis e as pilhas/baterias com defeito ou usadas têm de ser eliminadas separadamente. Utilize os sistemas de recolha previstos para o efeito.

No caso de uma eliminação incorreta, os aparelhos elétricos e eletrónicos antigos podem ter efeitos nocivos no ambiente e na saúde humana devido à possível presença de substâncias perigosas.

### Baterias/pilhas:

#### Lítio:

Observar as indicações no capítulo Transporte (ver "Transporte", Página 52).

## Italiano

### Avvertenze di sicurezza

#### Avvertenze generali di sicurezza per elettrostrumenti

**⚠ ATTENZIONE** Leggere tutte le avvertenze di pericolo, le istruzioni operative, le figure e le specifiche fornite in dotazione al presente elettrostrumento. Il mancato rispetto di tutte le istruzioni sottoelencate potrà comportare il pericolo di scosse elettriche, incendi e/o gravi lesioni.

**Conservare tutte le avvertenze di pericolo e le istruzioni operative per ogni esigenza futura.**

Il termine "elettrostrumento" riportato nelle avvertenze fa riferimento ai dispositivi dotati di alimentazione elettrica (a filo) o a batteria (senza filo).

#### Sicurezza della postazione di lavoro

- **Conservare l'area di lavoro pulita e ben illuminata.** Zone disordinate o buie possono essere causa di incidenti.
- **Evitare di impiegare l'elettrostrumento in ambienti soggetti al rischio di esplosioni nei quali siano presenti li-**

**quidi, gas o polveri infiammabili.** Gli elettrostrumenti producono scintille che possono far infiammare la polvere o i gas.

- **Tenere lontani i bambini ed altre persone durante l'impiego dell'elettrostrumento.** Eventuali distrazioni potranno comportare la perdita del controllo sull'elettrostrumento.

#### Sicurezza elettrica

- **La spina di allacciamento alla rete dell'elettrostrumento deve essere adatta alla presa. Evitare assolutamente di apportare qualsivoglia modifica alla spina. Non utilizzare spine adattatrici con elettrostrumenti dotati di collegamento a terra.** Le spine non modificate e le prese adatte allo scopo riducono il rischio di scosse elettriche.
- **Evitare il contatto fisico con superfici collegate a terra, come tubi, radiatori, fornelli elettrici e frigoriferi.** Sussiste un maggior rischio di scosse elettriche nel momento in cui il corpo è messo a massa.
- **Custodire l'elettrostrumento al riparo dalla pioggia o dall'umidità.** La penetrazione dell'acqua in un elettrostrumento aumenta il rischio di una scossa elettrica.
- **Non usare il cavo per scopi diversi da quelli previsti. Non usare il cavo per trasportare o appendere l'elettrostrumento, né per estrarre la spina dalla presa di corrente. Non avvicinare il cavo a fonti di calore, olio, spigoli taglienti e parti della macchina in movimento.** I cavi danneggiati o aggrovigliati aumentano il rischio d'insorgenza di scosse elettriche.
- **Se si utilizza l'elettrostrumento all'aperto, impiegare un cavo di prolunga adatto per l'uso all'esterno.** L'uso di un cavo di prolunga omologato per l'impiego all'esterno riduce il rischio d'insorgenza di scosse elettriche.
- **Qualora non fosse possibile evitare di utilizzare l'elettrostrumento in un ambiente umido, usare un interruttore di protezione dalle correnti di guasto (RCD).** L'uso di un interruttore di sicurezza riduce il rischio di una scossa elettrica.

#### Sicurezza delle persone

- **Quando si utilizza un elettrostrumento è importante restare vigili, concentrarsi su ciò che si sta facendo ed operare con giudizio. Non utilizzare l'elettrostrumento in caso di stanchezza o sotto l'effetto di droghe, alcool o medicinali.** Un attimo di distrazione durante l'uso dell'elettrostrumento può essere causa di gravi incidenti.
- **Utilizzare gli appositi dispositivi di protezione individuali. Indossare sempre gli occhiali protettivi.** L'impiego, in condizioni appropriate, di dispositivi di protezione quali maschera antipolvere, scarpe antinfortunistiche antiscivolo, elmetto di protezione, protezioni acustiche, riduce il rischio di infortuni.
- **Evitare l'accensione involontaria dell'elettrostrumento. Prima di collegare l'elettrostrumento all'alimentazione di corrente e/o alla batteria, prima di prenderlo o trasportarlo, assicurarsi che sia spento.** Tenendo il dito sopra l'interruttore mentre si trasporta l'elettrostrumento oppure collegandolo all'alimentazione di corrente con l'in-

terrotore inserito, si vengono a creare situazioni pericolose in cui possono verificarsi seri incidenti.

- ▶ **Prima di accendere l'elettro utensile togliere qualsiasi attrezzo di regolazione o chiave utilizzata.** Un accessorio oppure una chiave che si trovi in una parte rotante della macchina può provocare seri incidenti.
- ▶ **Evitare di assumere posture anomale. Mantenere appoggio ed equilibrio adeguati in ogni situazione.** In questo modo è possibile controllare meglio l'elettro utensile in caso di situazioni inaspettate.
- ▶ **Indossare indumenti adeguati. Non indossare vestiti larghi, né gioielli. Tenere capelli e vestiti lontani da parti in movimento.** Vestiti larghi, gioielli o capelli lunghi potranno impigliarsi in parti in movimento.
- ▶ **Se l'utensile è dotato di un apposito attacco per dispositivi di aspirazione e raccolta polvere, accertarsi che gli stessi siano collegati ed utilizzati in modo conforme.** L'utilizzo di un'aspirazione polvere può ridurre lo svilupparsi di situazioni pericolose dovute alla polvere.
- ▶ **Evitare che la confidenza derivante da un frequente uso degli utensili si trasformi in superficialità e vengano trascurate le principali norme di sicurezza.** Una mancanza di attenzione può causare gravi lesioni in una frazione di secondo.

#### Trattamento accurato ed uso corretto degli elettro utensili

- ▶ **Non sottoporre l'elettro utensile a sovraccarico. Utilizzare l'elettro utensile adeguato per l'applicazione specifica.** Con un elettro utensile adatto si lavora in modo migliore e più sicuro nell'ambito della sua potenza di prestazione.
- ▶ **Non utilizzare l'elettro utensile qualora l'interruttore non consenta un'accensione/uno spegnimento corretti.** Un elettro utensile con l'interruttore rotto è pericoloso e deve essere aggiustato.
- ▶ **Prima di eseguire eventuali regolazioni, sostituire accessori o riporre la macchina al termine del lavoro, estrarre sempre la spina dalla presa di corrente e/o togliere la batteria, se rimovibile.** Tale precauzione eviterà che l'elettro utensile possa essere messo in funzione involontariamente.
- ▶ **Riporre gli elettro utensili fuori della portata dei bambini durante i periodi di inutilizzo e non consentire l'uso degli utensili stessi a persone inesperte o che non abbiano letto le presenti istruzioni.** Gli elettro utensili sono macchine pericolose quando vengono utilizzati da persone non dotate di sufficiente esperienza.
- ▶ **Eseguire la manutenzione degli elettro utensili e relativi accessori. Verificare la presenza di un eventuale disallineamento o inceppamento delle parti mobili, la rottura di componenti o qualsiasi altra condizione che possa pregiudicare il corretto funzionamento dell'elettro utensile stesso. Se danneggiato, l'elettro utensile dovrà essere riparato prima dell'uso.** Numerosi incidenti vengono causati da elettro utensili la cui manutenzione è stata effettuata poco accuratamente.

- ▶ **Mantenere gli utensili da taglio affilati e puliti.** Gli utensili da taglio curati con particolare attenzione e con taglienti affilati s'inceppano meno frequentemente e sono più facili da condurre.
- ▶ **Utilizzare sempre l'elettro utensile, gli accessori e gli utensili specifici ecc. in conformità alle presenti istruzioni, tenendo conto delle condizioni di lavoro e delle operazioni da eseguire.** L'impiego di elettro utensili per usi diversi da quelli consentiti potrà dar luogo a situazioni di pericolo.
- ▶ **Mantenere impugnature e superfici di presa asciutte, pulite e prive di olio e grasso.** Impugnature e superfici di presa scivolose non consentono di manipolare e controllare l'utensile in caso di situazioni inaspettate.

#### Trattamento ed utilizzo appropriato di utensili dotati di batterie ricaricabili

- ▶ **Per ricaricare la batteria utilizzare solo il dispositivo di carica consigliato dal produttore.** Per un dispositivo di carica previsto per un determinato tipo di batteria sussiste pericolo di incendio se viene utilizzato con un tipo diverso di batteria ricaricabile.
- ▶ **Utilizzare gli elettro utensili solo con le batterie esplicitamente previste.** L'uso di batterie ricaricabili di tipo diverso potrà dare insorgenza a lesioni e comportare il rischio d'incendi.
- ▶ **Durante i periodi di inutilizzo, conservare la batteria lontano da oggetti metallici quali fermagli, monete, chiavi, chiodi, viti ed altri piccoli oggetti metallici che potrebbero creare una connessione tra i terminali.** Un eventuale corto circuito tra i contatti dell'accumulatore potrà dare origine a bruciature o ad incendi.
- ▶ **In caso di condizioni d'uso non conformi, si può verificare la fuoriuscita di liquido dalla batteria. Evitare il contatto. In caso di contatto accidentale, risciacquare con acqua. Qualora il liquido venisse in contatto con gli occhi, richiedere inoltre assistenza medica.** Il liquido fuoriuscito dalla batteria ricaricabile potrà causare irritazioni cutanee o ustioni.
- ▶ **Non utilizzare una batteria, né un utensile danneggiati o modificati.** Batterie danneggiate o modificate possono comportare problemi non prevedibili, causando incendi, esplosioni e possibili lesioni.
- ▶ **Non esporre una batteria o un elettro utensile al fuoco o a temperature eccessive.** L'esposizione al fuoco o a temperature superiori a 130 °C può causare esplosioni.
- ▶ **Seguire tutte le istruzioni di carica e non ricaricare la batteria o l'elettro utensile fuori dal campo di temperatura indicato nelle istruzioni stesse.** Una carica non corretta, o fuori dal campo di temperatura indicato, può comportare danni alla batteria ed aumentare il pericolo di incendio.

#### Assistenza

- ▶ **Fare riparare l'elettro utensile da personale specializzato ed utilizzando solo parti di ricambio identiche.** In tale maniera potrà essere salvaguardata la sicurezza dell'elettro utensile.

- **Non eseguire mai la manutenzione di batterie danneggiate.** La manutenzione di batterie ricaricabili andrà effettuata esclusivamente dal produttore o da fornitori di servizi appositamente autorizzati.

### Avvertenze di sicurezza per rifilatori

- **Utilizzare morsetti o altri metodi analoghi per sostenere il pezzo in lavorazione e assicurarlo su una piattaforma stabile.** Se si tiene il pezzo in lavorazione con una mano o contro il corpo, il pezzo non è fissato in modo stabile e si potrebbe perdere il controllo.
- **Il numero di giri ammesso della fresa dovrà essere almeno equivalente al numero di giri massimo riportato sull'elettrotensile.** Le frese in rotazione oltre la velocità consentita potrebbero frantumarsi e proiettare parti all'esterno.
- **Le fresatrici o altri accessori dovranno inserirsi esattamente nell'attacco (pinza di serraggio) dell'elettrotensile.** Gli utensili accessori che non si inseriscono esattamente nell'attacco dell'elettrotensile, ruoteranno irregolarmente, emetteranno vibrazioni molto elevate e potranno causare la perdita di controllo dell'elettrotensile stesso.
- **Avvicinare l'elettrotensile al pezzo in lavorazione solo se è in funzione.** In caso contrario vi è il pericolo di provocare un contraccolpo se l'utensile ad innesto si inceppa nel pezzo in lavorazione.
- **Non fresare in alcun caso su oggetti metallici, chiodi o viti.** In caso contrario, la fresatrice potrebbe subire danni e far aumentare le vibrazioni.
- **Al fine di rilevare linee di alimentazione nascoste, utilizzare apparecchiature di ricerca adatte oppure rivolgersi alla società erogatrice locale.** Un contatto con cavi elettrici può provocare lo sviluppo di incendi e di scosse elettriche. Danneggiando una tubazione del gas si può creare il pericolo di esplosioni. Penetrando una tubazione dell'acqua si provocano danni materiali.
- **Non utilizzare fresatrici non più affilate, oppure danneggiate.** Fresatrici non più affilate, oppure danneggiate, provocherebbero maggiore attrito e potrebbero incepparsi e causare sbilanciamenti.
- **Prima di posare l'elettrotensile, attendere sempre che si sia arrestato completamente.** L'accessorio può incepparsi e comportare la perdita di controllo dell'elettrotensile.
- **In caso di danni o di utilizzo improprio della batteria, vi è rischio di fuoriuscita di vapori. La batteria può incendiarsi o esplodere.** Far entrare aria fresca nell'ambiente e contattare un medico in caso di malessere. I vapori possono irritare le vie respiratorie.
- **Non aprire la batteria.** Vi è rischio di cortocircuito.
- **Qualora si utilizzino oggetti appuntiti, come ad es. chiodi o cacciaviti, oppure se si esercita forza dall'esterno, la batteria potrebbe danneggiarsi.** Potrebbe verificarsi un cortocircuito interno e la batteria po-

trebbe incendiarsi, emettere fumo, esplodere o surriscaldarsi.

- **Utilizzare la batteria solo con articoli del produttore.** Soltanto in questo modo la batteria verrà protetta da pericoli sovraccarichi.



**Proteggere la batteria dal calore, ad esempio anche da irradiazione solare continua, fuoco, sporcizia, acqua ed umidità.** Sussiste il pericolo di esplosioni e cortocircuito.



## Descrizione del prodotto e dei servizi forniti



**Leggere tutte le avvertenze e disposizioni di sicurezza.** La mancata osservanza delle avvertenze e disposizioni di sicurezza può causare folgorazioni, incendi e/o lesioni di grave entità.

Si prega di osservare le immagini nella prima parte delle istruzioni per l'uso.

### Utilizzo conforme

L'elettrotensile, in presenza di un appoggio fisso, è ideato per realizzare mediante fresatura/fresatura a riprodurre scanalature, bordi, profili e fori longitudinali nel legno, nella plastica e in materiali leggeri da costruzione.

### Componenti illustrati

La numerazione dei componenti raffigurati è riferita all'illustrazione dell'elettrotensile nella pagina con rappresentazione grafica.

- (1) Unità motrice
- (2) Corpo fresatrice
- (3) Rotellina di preselezione del numero di giri
- (4) Rotellina per regolazione di precisione della profondità di fresatura
- (5) Fresa<sup>a)</sup>
- (6) Dado con pinza di serraggio
- (7) Piastra di base
- (8) Leva di bloccaggio dell'alberino
- (9) Scala di regolazione della profondità di fresatura
- (10) Leva di bloccaggio
- (11) Interruttore di avvio/arresto
- (12) Batteria
- (13) Tasto di sbloccaggio della batteria
- (14) Impugnatura (superficie di presa isolata)
- (15) Pinza di serraggio
- (16) Attacco utensile
- (17) Chiave fissa (17 mm)<sup>a)</sup>
- (18) Vite zigrinata per elementi accessori (19), (21), (32), (33)
- (19) Guida parallela<sup>a)</sup>
- (20) Vite ad alette per guida parallela<sup>a)</sup>

- (21) Guida longitudinale<sup>a)</sup>
- (22) Vite ad alette per fissaggio dell'allineamento in orizzontale<sup>a)</sup>
- (23) Vite ad alette per allineamento in orizzontale della guida longitudinale<sup>a)</sup>
- (24) Rotella di scorrimento
- (25) Corpo fresatrice angolare<sup>a)</sup>
- (26) Vite ad alette per regolazione angolo<sup>a)</sup>
- (27) Scala regolazione angolo fresa
- (28) Unità per fresatura ad immersione<sup>a)</sup>
- (29) Unità offset<sup>a)</sup>
- (30) Paratrucioli per rifilatura di spigoli
- (31) Dado per regolazione della forza di serraggio
- (32) Adattatore di aspirazione per rifilatura di spigoli<sup>a)</sup>
- (33) Adattatore di aspirazione per fresatura di scanalature<sup>a)</sup>
- (34) Guida di fresatura Deluxe<sup>a)</sup>
- (35) Leva di bloccaggio (unità per fresatura ad immersione)<sup>a)</sup>
- (36) Leva di sbloccaggio per funzione di fresatura ad immersione (unità per fresatura ad immersione)<sup>a)</sup>
- (37) Aspirazione della polvere per fresatura di scanalature (unità per fresatura ad immersione)<sup>a)</sup>
- (38) Aspirazione della polvere per rifilatura di spigoli (unità per fresatura ad immersione)<sup>a)</sup>
- (39) Ruota motrice (per unità offset)<sup>a)</sup>
- (40) Apertura nella piastra di base (unità offset)<sup>a)</sup>
- (41) Pulsante di bloccaggio dell'alberino (unità offset)<sup>a)</sup>
- (42) Guida presa/rotella (unità offset)<sup>a)</sup>
- (43) Copiatore<sup>a)</sup>
- (44) Adattatore per copiatore<sup>a)</sup>
- (45) Perno di centraggio<sup>a)</sup>
- (46) Cono di centraggio<sup>a)</sup>
- (47) Nervatura nel corpo fresatrice
- (48) Canale di regolazione della profondità sull'unità motrice

a) **Questo accessorio non fa parte della dotazione standard.**

## Dati tecnici

Rifilatore	GKF 18V-8	
Codice prodotto	<b>3 601 FC2 0..</b>	
Tensione nominale	V <sup>nom</sup>	18
Numero di giri a vuoto <sup>A)</sup>	giri/min	10000–30000
Preselezione del numero di giri		●
Elettronica costante		●
Pinze di serraggio compatibili	mm pollici	6/8 ¼"
Corsa della fresa	mm	34

Rifilatore	GKF 18V-8	
Peso <sup>B)</sup>	kg	1,094
Temperatura ambiente consigliata in fase di ricarica	°C	0 ... +35
Temperatura ambiente consentita durante il funzionamento <sup>C)</sup> e in caso di magazzino	°C	-20 ... +50
Batterie consigliate		GBA 18V... > 4,0 Ah ProCORE18V...
Caricabatteria consigliati		GAL 18... GAX 18... GAL 36...

A) Misurazione a 20–25 °C con batteria **ProCORE18V 5.5Ah**.

B) in funzione della batteria utilizzata

C) prestazioni ridotte in caso di temperature < 0 °C

I valori possono variare a seconda del prodotto ed essere soggetti a condizioni di impiego e ambientali. Per maggiori informazioni, consultare il sito [www.bosch-professional.com/wac](http://www.bosch-professional.com/wac).

## Informazioni su rumorosità e vibrazioni

Valori di emissione acustica rilevati conformemente a **EN 62841-2-17**.

Il livello di rumorosità ponderato A dell'elettrotensile è tipicamente di: livello di pressione acustica **87 dB(A)**; livello di potenza sonora **95 dB(A)**. Grado d'incertezza K = **3 dB**.

### Indossare protezioni acustiche!

Valori di oscillazione totali  $a_{h_i}$  (somma vettoriale delle tre direzioni) e grado d'incertezza K rilevati conformemente a **EN 62841-2-17**:  $a_{h_i} < 2,5 \text{ m/s}^2$ , K = **1,5 m/s}^2.**

Il livello di vibrazione ed il valore di emissione acustica indicati nelle presenti istruzioni sono stati rilevati conformemente ad una procedura di misurazione unificata e sono utilizzabili per confrontare gli elettrotensili. Le stesse procedure sono idonee anche per una valutazione temporanea del livello di vibrazione e dell'emissione acustica.

Il livello di vibrazione ed il valore di emissione acustica sono riferiti agli impieghi principali dell'elettrotensile; qualora, tuttavia, l'elettrotensile venisse utilizzato per altre applicazioni, oppure con accessori differenti o in caso di insufficiente manutenzione, il livello di vibrazione ed il valore di emissione acustica potrebbero variare. Ciò potrebbe aumentare sensibilmente l'emissione di vibrazioni e l'emissione acustica sull'intero periodo di funzionamento.

Per valutare con precisione i valori di vibrazione e di emissione acustica, andranno considerati anche i periodi nei quali l'utensile sia spento, oppure acceso, ma non utilizzato. Ciò potrebbe ridurre sensibilmente l'emissione di vibrazioni e l'emissione acustica sull'intero periodo di funzionamento.

Adottare misure di sicurezza supplementari per proteggere l'operatore dall'effetto delle vibrazioni: ad esempio, sottoponendo a manutenzione l'elettrotensile e gli utensili accessori, mantenendo calde le mani e organizzando i vari processi di lavoro.



## Batteria

**Bosch** vende elettrotensili a batteria anche senza batteria. Per sapere se nella dotazione dell'elettrotensile è compresa una batteria, leggere quanto riportato sulla confezione.

### Ricarica della batteria

► **Utilizzare esclusivamente i caricabatterie indicati nei dati tecnici.** Soltanto questi caricabatterie sono adatti alle batterie al litio utilizzate nell'elettrotensile.

**Avvertenza:** a causa delle norme internazionali per il trasporto, le batterie al litio vengono fornite parzialmente cariche. Per assicurare la piena potenza della batteria, ricaricarla completamente prima dell'impiego iniziale.

### Introduzione della batteria

Spingere la batteria carica nell'apposito alloggiamento, sino a farlo scattare udibilmente in posizione.

### Rimozione della batteria



Per rimuovere la batteria, premere il tasto di sbloccaggio ed estrarla. **Durante tale operazione, non esercitare forza.**

La batteria è dotata di 2 livelli di bloccaggio, preposti ad impedire che la batteria stessa cada all'esterno, qualora il tasto di sbloccaggio batteria venga premuto inavvertitamente. Sino a quando la batteria è inserita nell'elettrotensile, essa viene mantenuta in posizione da un'apposita molla.

### Indicatore del livello di carica della batteria

Avvertenza: non tutti i tipi di batteria dispongono di un indicatore del livello di carica.

I LED verdi dell'apposito indicatore indicano il livello di carica della batteria. Per ragioni di sicurezza, il livello di carica si può verificare esclusivamente ad elettrotensile fermo.

Per visualizzare il livello di carica, premere il tasto dell'indicatore livello di carica della batteria  o . Ciò sarà possibile anche a batteria rimossa.

Se premuto il tasto dell'indicatore livello di carica della batteria non si illumina alcun LED, ciò significa che la batteria è difettosa e che deve essere sostituita.

### Tipo di batteria GBA 18V...



LED	Capacità
Luce fissa, 3 LED verdi	60–100%
Luce fissa, 2 LED verdi	30–60%
Luce fissa, 1 LED verde	5–30%
Luce lampeggiante, 1 LED verde	0–5%

### Tipo di batteria ProCORE18V...



LED	Capacità
Luce fissa, 5 LED verdi	80–100%
Luce fissa, 4 LED verdi	60–80%
Luce fissa, 3 LED verdi	40–60%
Luce fissa, 2 LED verdi	20–40%
Luce fissa, 1 LED verde	5–20%
Luce lampeggiante, 1 LED verde	0–5%

### Avvertenze per l'impiego ottimale della batteria

Proteggere la batteria ricaricabile da umidità ed acqua.

Conservare la batteria esclusivamente nel campo di temperatura fra -20 °C e 50 °C. Non lasciare la batteria all'interno dell'auto, ad es. nel periodo estivo.

Pulire di tanto in tanto le fessure di ventilazione della batteria ricaricabile con un pennello morbido, pulito ed asciutto.

Una sensibile riduzione della durata del funzionamento dopo l'operazione di ricarica sta ad indicare che la batteria ricaricabile dovrà essere sostituita.

Attenersi alle indicazioni relative allo smaltimento.

## Montaggio

► **Prima di qualsiasi intervento sull'elettrotensile (ad es. per manutenzione, sostituzione dell'accessorio ecc.), prelevare la batteria.** Qualora l'interruttore di avvio/arresto venga premuto inavvertitamente, vi è rischio di lesioni.

### Cambio degli utensili

► **Per eseguire operazioni di montaggio e sostituzione di frese si raccomanda di indossare i guanti di protezione.**

Presso i rivenditori specializzati è possibile richiedere le frese originali dal vastissimo programma di accessori **Bosch**.

### Smontaggio del supporto fresa (vedere fig. A)

Prima di poter inserire una fresa, è necessario innanzitutto rimuovere il relativo supporto **(2)** dall'unità di azionamento **(1)**.

Aprire la leva di bloccaggio **(10)** e ruotare il corpo fresatrice **(2)** finché la nervatura **(47)** nel corpo fresatrice corrisponde al canale di regolazione della profondità **(48)** dell'unità motrice.


Tirare l'unità motrice **(1)** verso l'alto dal corpo fresatrice **(2)**.

### Sostituzione della pinza di serraggio (vedere fig. B)


In base al tipo di fresa utilizzato è necessario, prima dell'utilizzo della stessa, sostituire il dado a risvolto con pinza di serraggio **(6)**.

Se è già montata la pinza di serraggio corretta per la vostra fresa, seguire le fasi di lavorazione nel paragrafo successivo.

La pinza di serraggio (15) dev'essere montata sul dado a risvolto con un leggero gioco. Il dado a risvolto (6) dev'essere semplice da montare. Qualora il dado a risvolto o la pinza di serraggio dovessero essere danneggiati, sostituirli immediatamente.

Spingere la leva di bloccaggio dell'alberino (8) sul simbolo . Se necessario, ruotare manualmente l'alberino del motore fino al suo bloccaggio.

Svitare in senso antiorario il dado (6), con la chiave fissa (17).

Spingere la leva di bloccaggio dell'alberino (8) sul simbolo .

Se necessario, pulire prima dell'assemblaggio tutte le parti da montare con un pennello morbido oppure soffiando con aria compressa.

Inserire un nuovo dado a risvolto sul portautensile (16).

Serrare, ma non a fondo, il dado a risvolto.

- **Non stringere in alcun caso la pinza di serraggio con il dado a risvolto, quando non sia montata una fresa.** In caso contrario, la pinza di serraggio può danneggiarsi.

#### Inserimento della fresa (vedere figg. C-D)

- **Per eseguire operazioni di montaggio e sostituzione di frese si raccomanda di indossare i guanti di protezione.**



In base al tipo di applicazione, sono disponibili frese dei più svariati tipi e livelli qualitativi.

**Le frese in acciaio rapido da taglio (HSS) ad alte prestazioni** sono indicate per lavorare materiali elastici, come ad es. legno tenero e plastica.



**Le frese con taglienti in metallo duro (HM)** sono espressamente concepite per materiali duri ed abrasivi, come ad es. il legno duro e l'alluminio.

Potrete trovare le frese del completo programma di accessori Bosch presso il vostro rivenditore specializzato.

Utilizzare esclusivamente frese in perfetto stato e pulite.

- Spingere la leva di bloccaggio dell'alberino (8) sul simbolo  (). Se necessario, ruotare l'alberino manualmente, fino a quando il blocco non scatta udibilmente in posizione.

**Premere la leva di bloccaggio dell'alberino (8) esclusivamente quando l'elettrotensile è fermo.**

- Svitare il dado (6) con la chiave fissa (17) ruotando in senso antiorario ().
- Spingere la fresa nella pinza di serraggio (15). Il codolo della fresa deve essere inserito nella pinza di serraggio (15) per almeno 20 mm.
- Stringere il dado (6) con la chiave fissa (17) ruotando in senso orario. Spingere la leva di bloccaggio dell'alberino (8) sul simbolo .

- **Non stringere in alcun caso la pinza di serraggio con il dado a risvolto, quando non sia montata una fresa.** In caso contrario, la pinza di serraggio può danneggiarsi.

#### Montaggio del corpo fresatrice (vedere figg. E-F)

Per eseguire una fresatura, occorrerà rimontare il supporto per fresa (2) sull'unità di azionamento (1).

Aprire la leva di bloccaggio (10), nel caso fosse chiusa.

Portare la nervatura (47) del corpo fresatrice (2) in corrispondenza con il canale di regolazione della profondità (48) sull'unità motrice (1).

Spingere l'unità motrice nel corpo fresatrice fino a raggiungere la profondità di taglio approssimativa desiderata. Quindi ruotare il corpo fresatrice (2) in senso orario fino alla battuta per attivare la modalità di regolazione di precisione della profondità di taglio.

Regolare esattamente la profondità di taglio mediante l'apposita rotellina (4).

Chiudere la leva di bloccaggio (10).

- **Dopo il montaggio controllare sempre che l'unità di azionamento alloggi in modo fisso nel supporto per fresa.**

Se necessario, modificare il precarico della leva di bloccaggio (10) (vedi «Regolazione della leva di bloccaggio (vedere fig. M)», Pagina 61).

#### Aspirazione polvere/aspirazione trucioli

Polveri e materiali come vernici contenenti piombo, alcuni tipi di legname, minerali e metalli possono essere dannosi per la salute. Il contatto oppure l'inalazione delle polveri possono causare reazioni allergiche e/o malattie delle vie respiratorie dell'operatore oppure delle persone che si trovano nelle vicinanze.

Determinate polveri come polvere da legname di faggio o di quercia sono considerate cancerogene, in modo particolare insieme ad additivi per il trattamento del legname (cromato, protezione per legno). Materiale contenente amianto deve essere lavorato esclusivamente da personale specializzato.

- Utilizzare possibilmente un'aspirazione polvere adatta per il materiale.
- Provvedere ad una buona aerazione del posto di lavoro.
- Si consiglia di portare una mascherina protettiva con classe di filtraggio P2.

Osservare le norme in vigore nel vostro Paese per i materiali da lavorare.

- **Evitare accumuli di polvere nella postazione di lavoro.** Le polveri si possono incendiare facilmente.

#### Montaggio del paratrucioli per rifilatura di spigoli/ adattatore di aspirazione (vedere figg. N-O)

Il paratrucioli per rifilatura di spigoli (30) e l'adattatore di aspirazione (32)/(33) possono essere utilizzati in combinazione con la piastra di base tonda (7) e con le piastre di base quadrate e a D opzionali (accessorie).

#### Montaggio del paratrucioli per rifilatura di spigoli (vedere fig. N)

Il paratrucioli per rifilatura di spigoli (30) è adatto per l'utilizzo in combinazione con l'adattatore di aspirazione per rifilatura di spigoli (32). In questo modo, durante la rifilatura di spigoli è garantita la massima aspirazione della polvere.

Montare il paratrucioli per rifilatura di spigoli (30) con la vite in dotazione e farlo scattare nel corpo fresatrice (2) fino a udire lo scatto.

#### Montaggio dell'adattatore di aspirazione per rifilatura di spigoli (vedere fig. N)

Per la lavorazione di spigoli è possibile utilizzare oltre al paratrucioli per rifilatura di spigoli (30) l'adattatore di aspirazione (32).

Fissare l'adattatore di aspirazione (32) con la vite (18).

Per la lavorazione di superfici piane lisce rimuovere nuovamente l'adattatore di aspirazione.

#### Montaggio dell'adattatore di aspirazione per fresatura di scanalature (vedere fig. O)

L'adattatore di aspirazione (33) può essere utilizzato per le operazioni di fresatura sulla superficie di un pezzo in lavorazione.

Montare l'adattatore di aspirazione (33) con la vite in dotazione e farlo scattare nel corpo fresatrice (2) fino a udire lo scatto.

#### Collegamento del sistema di aspirazione della polvere

Inserire un tubo flessibile di aspirazione (Ø 35 mm) (accessorio) sull'adattatore di aspirazione montato. Collegare il tubo flessibile di aspirazione ad un aspiratore (accessorio).

L'aspiratore deve essere adatto al materiale da lavorare.

Se occorre aspirare polveri particolarmente nocive per la salute, cancerogene o asciutte, utilizzare un aspiratore speciale.

## Utilizzo

### Messa in funzione

#### Preselezione del numero di giri

La rotellina di preselezione del numero di giri (3) consente di preselezionare il numero di giri desiderato anche con l'utensile in funzione.

Posizione rotellina di regolazione	Numero di giri [giri/min]	
1-2	10000-14000	Numero di giri ridotto
3-4	18000-24000	Numero di giri medio
5-6	26000-30000	Numero di giri elevato

I dati riportati nella tabella seguente hanno puro valore indicativo. Il numero di giri necessario dipenderà dal materiale e dalle condizioni di lavoro e si potrà determinare con una prova pratica.

Materiale	Diametro fresa [mm]	Posizione rotellina di regolazione
Legno duro (faggio)	4-10	5-6
	12-20	3-4
	> 20	1-2

Materiale	Diametro fresa [mm]	Posizione rotellina di regolazione
Legno dolce (pino)	4-10	5-6
	12-20	3-6
	> 20	1-3
Pannelli in truciolato	4-10	3-6
	12-20	2-4
	> 20	1-3
Materiali plastici	4-15	2-3
	> 15	1-2

Dopo un impiego prolungato a velocità ridotta, lasciar raffreddare l'elettrotensile facendolo funzionare a vuoto a velocità massima per qualche minuto.

#### Accensione/spegnimento

Per **accendere** l'elettrotensile, spostare l'interruttore di accensione/spegnimento (11) in posizione I.

Per **spegnere** l'elettrotensile, spostare l'interruttore di accensione/spegnimento (11) in posizione 0.


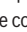
#### Constant Electronic

Il sistema Constant Electronic mantiene il numero di giri a vuoto ed il carico pressoché costanti, garantendo prestazioni di lavoro uniformi.

### Regolazione della profondità di fresatura (vedere Fig. E-F)

#### ► La profondità di fresatura andrà regolata esclusivamente ad elettrotensile spento.

Per regolare la profondità di fresatura, procedere come segue:

- Applicare l'elettrotensile, a fresa montata, sul pezzo in lavorazione.
- Aprire la leva di bloccaggio (10), nel caso fosse chiusa (1).
- Allineare la nervatura (47) nel corpo fresatrice (2) sul canale di regolazione della profondità (48) e il simbolo di sbloccaggio  (2). Spingere il corpo fresatrice (2) fino a raggiungere approssimativamente la profondità di taglio desiderata.
- Ruotare il corpo fresatrice (2), finché la nervatura (47) corrisponde con il simbolo di bloccaggio  per eseguire la regolazione di precisione della profondità (3).
- Regolare la profondità di fresatura desiderata mediante l'apposita rotellina (4) con precisione (4).
- Chiudere la leva di bloccaggio (10) (5).

### Indicazioni operative

#### ► Proteggere le frese da qualsiasi tipo di urti.

#### Fresatura di bordi o di forme (vedi Fig. G)

In caso di fresatura di bordi o di forme senza guida parallela, la fresa dovrà essere munita di un perno di guida, oppure di un cuscinetto a sfere.

Avvicinare lateralmente l'elettrotensile già acceso al pezzo in lavorazione fino a far poggiare sul bordo del pezzo in lavorazione il perno di guida o il cuscinetto a sfere della fresa.

Condurre l'elettrotensile lungo il bordo del pezzo in lavorazione. A questo proposito assicurarsi che l'appoggio sia ad angolo retto. Una pressione eccessiva può danneggiare il bordo del pezzo in lavorazione.

#### **Fresatura con guida parallela (vedere fig. H)**

Per eseguire tagli paralleli ai bordi, si potrà montare una guida parallela (19).

Fissare la guida parallela (19) sul relativo supporto per fresa (2) mediante la vite zigrinata (18).

Mediante la vite ad alette, impostare sulla guida parallela (20) la profondità di battuta desiderata.

Operare con l'elettrotensile spingendolo in maniera regolare in avanti lungo il bordo di un pezzo in lavorazione esercitando una pressione laterale sulla guida parallela.

#### **Fresatura con guida di fresatura Deluxe (vedere fig. P)**

Con la guida di fresatura Deluxe (34) è possibile guidare il rifilatore in parallelo con uno spigolo dritto oppure eseguire cerchi e curve. Per ulteriori informazioni consultare le relative istruzioni per l'uso.

#### **Fresatura con guida longitudinale (vedere fig. I)**

La guida longitudinale (21) serve per fresare spigoli con frese senza perno di guida o cuscinetto a sfere.

Fissare la guida longitudinale sul supporto per fresa (2), con il dado (18).

Guidare l'elettrotensile lungo lo spigolo del pezzo in lavorazione avanzando in modo uniforme.

**Distanza laterale:** per modificare la quantità di materiale asportato, è possibile impostare la distanza laterale tra il pezzo in lavorazione e la rotella di scorrimento (24) sulla guida longitudinale (21).

Allentare la vite ad alette (22), impostare la distanza laterale desiderata girando la vite ad alette (23) e serrare nuovamente la vite ad alette (22).

**Altezza:** a seconda della fresa utilizzata e dello spessore del pezzo da lavorare, impostare l'allineamento verticale della guida longitudinale.

Allentare il dado (18) sulla guida longitudinale, spingere la guida longitudinale nella posizione desiderata e serrare nuovamente la vite.

#### **Fresatura con corpo fresatrice angolare (vedere figg. J-L)**

Il corpo fresatrice angolare (25) è particolarmente adatto per la rifilatura di bordi laminati in punti di difficile accesso, per la fresatura di angoli speciali e la smussatura di bordi.

Per la rifilatura di spigoli con il corpo fresatrice angolare, la fresa dovrà essere dotata di un perno di guida, oppure di un cuscinetto a sfere.

Per montare il corpo fresatrice angolare seguire le indicazioni riportate nel relativo capitolo (vedi «Montaggio del corpo fresatrice (vedere figg. E-F)», Pagina 58).

Per realizzare un angolo preciso il corpo fresatrice angolare (25) è dotato di scatti a incrementi di 7,5°. Il campo di regolazione completo corrisponde a 75° (45° in avanti e 30° indietro).

Svitare entrambe le viti ad alette (26).

Impostare l'angolo desiderato con il supporto della scala (27) e riavvitare saldamente le viti ad alette (26).

#### **Fresatura con l'unità per fresatura ad immersione (vedere fig. R)**

Con l'unità per fresatura ad immersione (28) è possibile fresare scanalature, bordi, profili e asole con appoggio fisso.

Allentare la leva di bloccaggio (35) sull'unità per fresatura ad immersione (28). Fare in modo che le due doppie frecce sull'unità di azionamento (1) e sull'unità per fresatura ad immersione (28) si sovrappongano. Spingere l'unità motrice fino a battuta nell'unità per fresatura ad immersione. Ruotare l'unità motrice in senso orario fino a battuta e chiudere la leva di bloccaggio (35).

Per abbassare l'unità motrice (1) allentare la leva di sbloccaggio (36) e spingerla verso il basso fino a raggiungere l'unità desiderata. Rilasciare la leva di sbloccaggio (36).

Montare l'aspirazione della polvere per fresatura di scanalature (37) o l'aspirazione della polvere per rifilatura di spigoli (38).

#### **Fresatura con unità offset (vedere fig. S)**

L'unità offset (29) è concepita per la fresatura in zone strette che non sono accessibili con la piastra di base tonda (7) (ad es. fresatura vicino a superfici verticali).

Rimuovere la pinza di serraggio (15) dall'unità motrice (1) e montare la ruota motrice (39). Regolare l'unità motrice (1) nell'unità offset (29). Inserire un cacciavite nell'apertura (40) della piastra di base dell'unità offset per posizionare la cinghia sulla puleggia motrice.

Regolare la fresa secondo (vedi «Inserimento della fresa (vedere figg. C-D)», Pagina 58). Premere il pulsante di bloccaggio dell'alberino (41) sull'unità offset (29) e avvitare il dado (6).

La guida presa/rotella (42) dell'unità offset (29) viene utilizzata se si fresano spigoli con accessori non montati. Fissare la guida presa/rotella (42) con 2 viti. La larghezza del materiale asportato è determinata dalla distanza regolata tra la parte anteriore della fresa e la parte anteriore della rotella/presa.

#### **Fresatura con copiatore (vedere fig. T)**

Il copiatore (43) consente di trasferire contorni di modelli o dime sui pezzi in lavorazione.

Scegliere il copiatore adatto in base allo spessore della sagoma o del modello. A causa della sporgenza in altezza del copiatore, la sagoma dovrà avere uno spessore di almeno 8 mm.

Per fresare con il copiatore utilizzare solo frese minori di 2 mm rispetto al diametro interno del copiatore stesso.

Posizionare l'adattatore per il copiatore (44) sulla piastra di base (7). Portare entrambi i fori sulla parte inferiore dell'adattatore (44) con i fori nella piastra di base (7) in cor-

rispondenza. Fissare l'adattatore (44) con le viti in dotazione.

La piastra di base (7) viene centrata in fabbrica. In questo modo la fresa viene posizionata al centro della piastra di base e del copiatore (43). Per centrare la piastra di base e il copiatore con la massima precisione possibile, utilizzare un dispositivo di centraggio opzionale.

Montare l'adattatore (44) e il copiatore (43). Allentare le 4 viti sulla piastra di base (7). Spingere il perno di centraggio (45) attraverso la piastra di base nella pinza di serraggio (15) e fissarlo con il dado (6). Spingere il perno di centraggio leggermente nella piastra di base o nel copiatore. Ruotare di nuovo saldamente le viti sulla piastra di base (7). Rimuovere il perno di centraggio (45).

Il cono di centraggio (46) può essere utilizzato per il centraggio della piastra di base o per i copiatori più larghi.

#### Sostituire la piastra di base

Allentare le 4 viti sotto la piastra di base (7) e rimuoverle. Montare la nuova piastra di base (accessoria) in posizione corretta con le 4 viti.

#### Regolazione della leva di bloccaggio (vedere fig. M)

Se l'unità di azionamento (1) non è più saldamente alloggiata nel corpo fresatrice (2), occorrerà regolare la forza di serraggio della leva di bloccaggio (10).

- Aprire la leva di bloccaggio (10).
- Ruotare il dado (31) con una chiave fissa (8 mm) di circa 45° in senso orario.
- Richiudere la leva di bloccaggio.
- Controllare che l'unità di azionamento (1) sia ben fissata. Non serrare troppo saldamente il dado (31).

## Manutenzione ed assistenza

### Manutenzione e pulizia

- **Prima di qualsiasi intervento sull'elettro utensile (ad es. per manutenzione, sostituzione dell'accessorio ecc.), prelevare la batteria.** Qualora l'interruttore di avvio/arresto venga premuto inavvertitamente, vi è rischio di lesioni.
- **Per poter garantire buone e sicure operazioni di lavoro, tenere sempre pulite l'elettro utensile e le fessure di ventilazione.**

Pulire regolarmente l'unità motrice, la regolazione fine della profondità di fresatura e il lato interno della base di fresatura. A tal fine, utilizzare un panno pulito, una spazzola o aria compressa (vedere fig. Q).

### Servizio di assistenza e consulenza tecnica

Il servizio di assistenza risponde alle Vostre domande relative alla riparazione e alla manutenzione del Vostro prodotto nonché concernenti i pezzi di ricambio. Disegni in vista esplosa e informazioni relative ai pezzi di ricambio sono consultabili anche sul sito [www.bosch-pt.com](http://www.bosch-pt.com)

Il team di consulenza tecnica Bosch sarà lieto di rispondere alle Vostre domande in merito ai nostri prodotti e accessori.

In caso di richieste o di ordinazione di pezzi di ricambio, comunicare sempre il codice prodotto a 10 cifre riportato sulla targhetta di fabbricazione dell'elettro utensile.

#### Italia

Tel.: (02) 3696 2314

E-Mail: [pt.hotlinebosch@it.bosch.com](mailto:pt.hotlinebosch@it.bosch.com)

#### Per ulteriori indirizzi del servizio assistenza consultare:

[www.bosch-pt.com/serviceaddresses](http://www.bosch-pt.com/serviceaddresses)

#### Trasporto

Le batterie al litio consigliate sono soggette ai requisiti di legge relativi alle merci pericolose. Le batterie possono essere trasportate su strada dall'utilizzatore senza ulteriori precauzioni.

In caso di spedizione tramite terzi (ad es. per via aerea o tramite spedizioniere), devono essere rispettati requisiti specifici per l'imballaggio e l'etichettatura. In tale caso, per la preparazione dell'articolo da spedire si deve consultare uno specialista in merci pericolose.

Inviare le batterie soltanto se la relativa carcassa non è danneggiata. Coprire con nastro adesivo i contatti scoperti ed imballare la batteria in modo che non possa spostarsi nell'imballaggio. Andranno altresì rispettate eventuali ulteriori norme nazionali complementari.

#### Smaltimento



Avviare ad un riciclaggio rispettoso dell'ambiente elettrodomestici, batterie, accessori ed imballaggi non più impiegabili.



Non gettare elettrodomestici e batterie/pile tra i rifiuti domestici!

#### Solo per i Paesi UE:

Gli elettrodomestici non più utilizzabili e le batterie/pile difettose o usate devono essere smaltiti separatamente. Utilizzare gli appositi sistemi di raccolta.

In caso di smaltimento improprio, le apparecchiature elettriche ed elettroniche potrebbero avere effetti nocivi sull'ambiente e sulla salute umana a causa della possibile presenza di sostanze nocive.

#### Batterie/pile:

##### Per le batterie al litio:

Attenersi alle avvertenze riportate al paragrafo «Trasporto» (vedi «Trasporto», Pagina 61).

## Nederlands

### Veiligheidsaanwijzingen

#### Algemene veiligheidsaanwijzingen voor elektrische gereedschappen

**⚠ WAARSCHUWING** Lees alle waarschuwingen, veiligheidsaanwijzingen, afbeeldingen en specificaties die bij dit elektrische gereedschap worden geleverd. Als de hieronder vermelde aanwijzingen niet worden opgevolgd, kan dit een elektrische schok, brand en/of ernstig letsel tot gevolg hebben.

**Bewaar alle waarschuwingen en voorschriften voor toekomstig gebruik.**

Het in de waarschuwingen gebruikte begrip elektrisch gereedschap heeft betrekking op elektrische gereedschappen voor gebruik op het stroomnet (met netsnoer) en op elektrische gereedschappen voor gebruik met een accu (zonder netsnoer).

#### Veiligheid van de werkomgeving

- ▶ **Houd uw werkomgeving schoon en goed verlicht.** Een rommelige of onverlichte werkomgeving kan tot ongevallen leiden.
- ▶ **Werk met het elektrische gereedschap niet in een omgeving met explosiegevaar waarin zich brandbare vloeistoffen, brandbare gassen of brandbaar stof bevinden.** Elektrische gereedschappen veroorzaken vonken die het stof of de dampen tot ontsteking kunnen brengen.
- ▶ **Houd kinderen en andere personen tijdens het gebruik van het elektrische gereedschap uit de buurt.** Wanneer u wordt afgeleid, kunt u de controle over het gereedschap verliezen.

#### Elektrische veiligheid

- ▶ **De aansluitstekker van het elektrische gereedschap moet in het stopcontact passen. De stekker mag in geen geval worden veranderd. Gebruik geen adapterstekkers in combinatie met gearde elektrische gereedschappen.** Onveranderde stekkers en passende stopcontacten beperken het risico van een elektrische schok.
- ▶ **Voorkom aanraking van het lichaam met gearde oppervlakken, bijvoorbeeld van buizen, verwarmingen, fornuizen en koelkasten.** Er bestaat een verhoogd risico door een elektrische schok wanneer uw lichaam geard is.
- ▶ **Houd het gereedschap uit de buurt van regen en vocht.** Het binnendringen van water in het elektrische gereedschap vergroot het risico van een elektrische schok.
- ▶ **Gebruik de kabel niet voor een verkeerd doel, om het elektrische gereedschap te dragen of op te hangen of om de stekker uit het stopcontact te trekken. Houd de kabel uit de buurt van hitte, olie, scherpe randen of**

**bewegende delen.** Beschadigde of in de war geraakte kabels vergroten het risico van een elektrische schok.

- ▶ **Wanneer u buitenshuis met elektrisch gereedschap werkt, dient u alleen verlengkabels te gebruiken die voor gebruik buitenshuis zijn goedgekeurd.** Het gebruik van een voor gebruik buitenshuis geschikte verlengkabel beperkt het risico van een elektrische schok.
- ▶ **Als het gebruik van het elektrische gereedschap in een vochtige omgeving onvermijdelijk is, dient u een aardlekschakelaar te gebruiken.** Het gebruik van een aardlekschakelaar vermindert het risico van een elektrische schok.

#### Veiligheid van personen

- ▶ **Wees alert, let goed op wat u doet en ga met verstand te werk bij het gebruik van het elektrische gereedschap. Gebruik geen elektrisch gereedschap, wanneer u moe bent of onder invloed staat van drugs, alcohol of medicijnen.** Een moment van onoplettendheid bij het gebruik van het elektrische gereedschap kan tot ernstige verwondingen leiden.
- ▶ **Draag persoonlijke beschermingsmiddelen. Draag altijd een veiligheidsbril.** Het dragen van persoonlijke beschermingsmiddelen zoals een stofmasker, slipvast werkschoenen, een veiligheidshelm of gehoorbescherming, afhankelijk van de aard en het gebruik van het elektrische gereedschap, vermindert het risico van verwondingen.
- ▶ **Voorkom per ongeluk inschakelen. Controleer dat het elektrische gereedschap uitgeschakeld is, voordat u de stekker in het stopcontact steekt of de accu aansluit en voordat u het gereedschap oppakt of draagt.** Wanneer u bij het dragen van het elektrische gereedschap uw vinger aan de schakelaar hebt of wanneer u het gereedschap ingeschakeld op de stroomvoorziening aansluit, kan dit tot ongevallen leiden.
- ▶ **Verwijder instelgereedschappen of schroef sleutels, voordat u het elektrische gereedschap inschakelt.** Een instelgereedschap of sleutel in een draaiend deel van het gereedschap kan tot verwondingen leiden.
- ▶ **Voorkom een onevenwichtige lichaamshouding. Zorg ervoor dat u stevig staat en steeds in evenwicht blijft.** Daardoor kunt u het elektrische gereedschap in onverwachte situaties beter onder controle houden.
- ▶ **Draag geschikte kleding. Draag geen loshangende kleding of sieraden. Houd haren en kleding uit de buurt van bewegende delen.** Loshangende kleding, lange haren en sieraden kunnen door bewegende delen worden meegenomen.
- ▶ **Wanneer stofafzuigings- of stofopvangvoorzieningen kunnen worden gemonteerd, dient u zich ervan te verzekeren dat deze zijn aangesloten en juist worden gebruikt.** Het gebruik van een stofafzuiging beperkt het gevaar door stof.
- ▶ **Ondanks het feit dat u eventueel heel goed vertrouwd bent met het gebruik van gereedschappen, moet u ervoor zorgen dat u niet nonchalant wordt en veilig-**

**heidsvoorschriften voor het gereedschap gaat negeren.** Een onoplettende handeling kan binnen een fractie van een seconde ernstig letsel veroorzaken.

#### Zorgvuldige omgang met en zorgvuldig gebruik van elektrische gereedschappen

- ▶ **Overbelast het elektrische gereedschap niet. Gebruik voor uw werkzaamheden het daarvoor bestemde elektrische gereedschap.** Met het passende elektrische gereedschap werkt u beter en veiliger binnen het aangegeven capaciteitsbereik.
- ▶ **Gebruik geen elektrisch gereedschap waarvan de schakelaar defect is.** Elektrisch gereedschap dat niet meer kan worden in- of uitgeschakeld, is gevaarlijk en moet worden gerepareerd.
- ▶ **Trek de stekker uit het stopcontact en/of neem de accu (indien uitneembaar) uit het elektrische gereedschap, voordat u het elektrische gereedschap instelt, accessoires wisselt of het elektrische gereedschap opbergt.** Deze voorzorgsmaatregel voorkomt onbedoeld starten van het elektrische gereedschap.
- ▶ **Bewaar niet-gebruikte elektrische gereedschappen buiten bereik van kinderen. Laat het gereedschap niet gebruiken door personen die er niet mee vertrouwd zijn en deze aanwijzingen niet hebben gelezen.** Elektrische gereedschappen zijn gevaarlijk wanneer deze door onervaren personen worden gebruikt.
- ▶ **Pleeg onderhoud aan elektrische gereedschappen en accessoires. Controleer of bewegende delen van het gereedschap correct functioneren en niet vastklemmen en of onderdelen zodanig gebroken of beschadigd zijn dat de werking van het elektrische gereedschap nadelig wordt beïnvloed. Laat deze beschadigde onderdelen vóór gebruik repareren.** Veel ongevallen hebben hun oorzaak in slecht onderhouden elektrische gereedschappen.
- ▶ **Houd snijdende inzetgereedschappen scherp en schoon.** Zorgvuldig onderhouden snijdende inzetgereedschappen met scherpe snijkanten klemmen minder snel vast en zijn gemakkelijker te geleiden.
- ▶ **Gebruik elektrisch gereedschap, accessoires, inzetgereedschappen en dergelijke volgens deze aanwijzingen. Let daarbij op de arbeidsomstandigheden en de uit te voeren werkzaamheden.** Het gebruik van elektrische gereedschappen voor andere dan de voorziene toepassingen kan tot gevaarlijke situaties leiden.
- ▶ **Houd handgrepen en greepvlakken droog, schoon en vrij van olie en vet.** Gladde handgrepen en greepvlakken verhinderen dat het gereedschap in onverwachte situaties veilig kan worden gehanteerd en bediend.

#### Gebruik en onderhoud van accugereedschappen

- ▶ **Laad accu's alleen op in oplaadapparaten die door de fabrikant worden geadviseerd.** Voor een oplaadapparaat dat voor een bepaald type accu geschikt is, bestaat brandgevaar wanneer het met andere accu's wordt gebruikt.

- ▶ **Gebruik alleen de daarvoor bedoelde accu's in de elektrische gereedschappen.** Het gebruik van andere accu's kan tot verwondingen en brandgevaar leiden.
- ▶ **Voorkom aanraking van de niet-gebruikte accu met paperclips, munten, sleutels, spijkers, schroeven en andere kleine metalen voorwerpen die overbrugging van de contacten kunnen veroorzaken.** Kortsluiting tussen de accucontacten kan brandwonden of brand tot gevolg hebben.
- ▶ **Bij verkeerd gebruik kan vloeistof uit de accu lekken. Voorkom contact daarmee. Spoel bij onvoorzien contact met water af. Wanneer de vloeistof in de ogen komt, dient u bovendien een arts te raadplegen.** Gelekte accuvloeistof kan tot huidirritaties en verbrandingen leiden.
- ▶ **Gebruik accu of gereedschap niet, als deze beschadigd of veranderd zijn.** Beschadigde of veranderde accu's kunnen onvoorspelbaar gedrag vertonen, waardoor een brand, explosie of het gevaar van letsel kan ontstaan.
- ▶ **Stel accu of gereedschap niet bloot aan vuur of overmatige temperaturen.** Blootstelling aan vuur of temperaturen boven 130 °C kan een explosie veroorzaken.
- ▶ **Volg alle aanwijzingen voor het laden en laad de accu of het gereedschap niet buiten het temperatuurbereik dat in de aanwijzingen is vermeld.** Verkeerd laden of laden bij temperaturen buiten het vastgelegde bereik kan de accu beschadigen en het risico van brand vergroten.

#### Service

- ▶ **Laat het elektrische gereedschap alleen repareren door gekwalificeerd en vakkundig personeel en alleen met originele vervangingsonderdelen.** Daarmee wordt gewaarborgd dat de veiligheid van het gereedschap in stand blijft.
- ▶ **Voer nooit servicewerkzaamheden aan beschadigde accu's uit.** Service van accu's dient uitsluitend te worden uitgevoerd door de fabrikant of erkende servicewerkplaatsen.

#### Veiligheidsaanwijzingen voor kantenfreesen

- ▶ **Gebruik klemmen of een andere praktische manier om het werkstuk op een stabiel platform vast te zetten en te ondersteunen.** Het vasthouden van het werkstuk met de hand of tegen uw lichaam leidt tot instabiliteit en dit kan resulteren in het verlies van controle.
- ▶ **Het toegestane toerental van de frees moet minstens even hoog zijn als het maximale toerental dat op het elektrische gereedschap vermeld staat.** Frezen die sneller draaien dan is toegestaan, kunnen breken en rondvliegen.
- ▶ **Frezen of andere accessoires moeten nauwkeurig in de gereedschapopname (spantang) van uw elektrische gereedschap passen.** Inzetgereedschappen die niet nauwkeurig op de gereedschapopname van het elektrische gereedschap passen, draaien ongelijkmatig, trillen sterk en kunnen tot het verlies van de controle leiden.

- ▶ **Beweeg het elektrische gereedschap alleen ingeschakeld naar het werkstuk.** Anders bestaat er gevaar voor een terugslag, wanneer het inzetgereedschap in het werkstuk vasthaakt.
- ▶ **Frees nooit over metalen voorwerpen, spijkers of schroeven.** Het freesgereedschap kan beschadigd worden en dit kan tot sterke trillingen leiden.
- ▶ **Gebruik geschikte detectoren om verborgen elektriciteits-, gas- of waterleidingen op te sporen of raadpleeg het plaatselijke energie- of waterleidingbedrijf.** Contact met elektrische leidingen kan tot brand of een elektrische schok leiden. Beschadiging van een gasleiding kan tot een explosie leiden. Breuk van een waterleiding veroorzaakt materiële schade.
- ▶ **Gebruik geen botte of beschadigde frezen.** Botte of beschadigde frezen veroorzaken een verhoogde wrijving, kunnen vastgeklemd worden en leiden tot onbalans.
- ▶ **Wacht tot het elektrische gereedschap tot stilstand is gekomen, voordat u het neerlegt.** Het inzetgereedschap kan vasthaken en dit kan tot het verlies van de controle over het elektrische gereedschap leiden.
- ▶ **Bij beschadiging en verkeerd gebruik van de accu kunnen er dampen vrijkomen. De accu kan branden of exploderen.** Zorg voor de aanvoer van frisse lucht en zoek bij klachten een arts op. De dampen kunnen de luchtwegen irriteren.
- ▶ **Open de accu niet.** Er bestaat gevaar voor kortsluiting.
- ▶ **Door spitse voorwerpen, zoals bijv. spijkers of schroevendraaiers, of door krachtinwerking van buitenaf kan de accu beschadigd worden.** Er kan een interne kortsluiting ontstaan en de accu doen branden, roken, exploderen of oververhitten.
- ▶ **Gebruik de accu alleen in producten van de fabrikant.** Alleen zo wordt de accu tegen gevaarlijke overbelasting beschermd.



**Bescherm de accu tegen hitte, bijvoorbeeld ook tegen voortdurend zonlicht, vuur, vuil, water en vocht.** Er bestaat gevaar voor explosie en kortsluiting.



## Beschrijving van product en werking



**Lees alle veiligheidsaanwijzingen en instructies.** Het niet naleven van de veiligheidsaanwijzingen en instructies kan elektrische schokken, brand en/of zware verwondingen veroorzaken.

Neem goed nota van de afbeeldingen in het voorste deel van de gebruiksaanwijzing.

### Beoogd gebruik

Het elektrische gereedschap is bestemd voor het met vaste steun frezen van groeven, randen, profielen en slobgaten in hout, kunststof en lichte bouwmaterialen en voor het kopiëren.

### Afgebeelde componenten

De componenten zijn genummerd zoals op de afbeelding van het elektrische gereedschap op de pagina met afbeeldingen.

- (1) Aandrijfleenheid
- (2) Freeskorf
- (3) Instelwiel toerentalinstelling
- (4) Stelwiel voor freesdiepte-fijninstelling
- (5) Frees<sup>a)</sup>
- (6) Wartelmoer met spantang
- (7) Voetplaat
- (8) Asvergrendelingshendel
- (9) Verdeelschaal freesdiepte-instelling
- (10) Spanhendel
- (11) Aan/uit-schakelaar
- (12) Accu
- (13) Accu-ontgrendelingstoets
- (14) Handgreep (geïsoleerd greepvlak)
- (15) Spantang
- (16) Gereedschapopname
- (17) Steeksleutel (17 mm)<sup>a)</sup>
- (18) Kartelschroef voor accessoires **(19), (21), (32), (33)**
- (19) Parallelgeleider<sup>a)</sup>
- (20) Vleugelschroef voor parallelgeleider<sup>a)</sup>
- (21) Lengte-aanslag<sup>a)</sup>
- (22) Vleugelschroef voor vastzetten van de horizontale uitlijning<sup>a)</sup>
- (23) Vleugelschroef voor horizontale uitlijning van de lengte-aanslag<sup>a)</sup>
- (24) Glijrol
- (25) Hoekfreeskorf<sup>a)</sup>
- (26) Vleugelschroef voor hoekverstelling<sup>a)</sup>
- (27) Verdeelschaal freeshoekverstelling
- (28) Invaleenheid<sup>a)</sup>
- (29) Offset-eenheid<sup>a)</sup>
- (30) Spanenbeveiliging voor kanten frezen
- (31) Moer voor het instellen van de spankracht
- (32) Afzuigadapter voor kanten frezen<sup>a)</sup>
- (33) Afzuigadapter voor groeven frezen<sup>a)</sup>
- (34) Deluxe-freesgeleiding<sup>a)</sup>
- (35) Spanhendel (invaleenheid)<sup>a)</sup>
- (36) Ontgrendelingshendel voor invalfunctie (invaleenheid)<sup>a)</sup>
- (37) Stofafzuiging voor groeven frezen (invaleenheid)<sup>a)</sup>
- (38) Stofafzuiging voor kanten frezen (invaleenheid)<sup>a)</sup>
- (39) Aandrijf wiel (voor offset-eenheid)<sup>a)</sup>
- (40) Opening in de voetplaat (offset-eenheid)<sup>a)</sup>
- (41) Asvergrendelingsknop (offset-eenheid)<sup>a)</sup>



(42) Rol-/busgeleiding (offset-eenheid)<sup>a)</sup>

(43) Kopieerhuls<sup>a)</sup>

(44) Adapter voor kopieerhuls<sup>a)</sup>

(45) Centreerstift<sup>a)</sup>

(46) Centreerconus<sup>a)</sup>

(47) Rib in freeskorf

(48) Diepte-instelkanaal op aandrijfleenheid

a) **Dit accessoire is niet standaard bij de levering inbegrepen.**

## Technische gegevens

Kantenfrees		GKF 18V-8
Productnummer		<b>3 601 FC2 0..</b>
Nominale spanning	V <sup>~</sup>	18
Onbelast toerental <sup>A)</sup>	min <sup>-1</sup>	10000–30000
Toerentalinstelling		●
Constant Electronic		●
Compatibele spantangen	mm inch	6/8 ¼"
Freeskorfslag	mm	34
Gewicht <sup>B)</sup>	kg	1,094
Aanbevolen omgevingstemperatuur bij het opladen	°C	0 ... +35
Toegestane omgevingstemperatuur tijdens gebruik <sup>C)</sup> en bij opslag	°C	-20 ... +50
Aanbevolen accu's		GBA 18V... > 4.0 Ah ProCORE18V...
Aanbevolen opladers		GAL 18... GAX 18... GAL 36...

A) Gemeten bij 20–25 °C met accu **ProCORE18V 5.5Ah**.

B) afhankelijk van gebruikte accu

C) beperkt vermogen bij temperaturen < 0 °C

Waarden kunnen afhankelijk van product variëren en onderhevig zijn aan toepassings- en omgevingsvoorwaarden. Meer informatie vindt u op [www.bosch-professional.com/wac](http://www.bosch-professional.com/wac).

## Informatie over geluid en trillingen

Geluidsemissiewaarden bepaald conform **EN 62841-2-17**.

Het A-gewogen geluidsniveau van het elektrische gereedschap bedraagt typisch: geluidsdrukniveau **87 dB(A)**; geluidsvermogeniveau **95 dB(A)**. Onzekerheid K = **3 dB**.

### Draag gehoorbescherming!

Totale trillingswaarden  $a_h$  (vectorsom van drie richtingen) en onzekerheid K bepaald conform **EN 62841-2-17**:

$a_h < 2,5 \text{ m/s}^2$ ,  $K = 1,5 \text{ m/s}^2$ .

Het in deze gebruiksaanwijzing vermelde trillingsniveau en de geluidsemissiewaarde zijn gemeten met een genormeerde meetmethode en kunnen worden gebruikt om elektrische gereedschappen met elkaar te vergelijken. Ze zijn ook ge-

schikt voor een voorlopige inschatting van de trillings- en geluidsemissie.

Het aangegeven trillingsniveau en de aangegeven geluidsemissiewaarde representeren de voornaamste toepassingen van het elektrische gereedschap. Wanneer het elektrische gereedschap echter wordt gebruikt voor andere toepassingen, met afwijkende inzetgereedschappen of onvoldoende onderhoud, dan kunnen het trillingsniveau en de geluidsemissiewaarde afwijken. Dit kan de trillings- en geluidsemissie gedurende de gehele arbeidsperiode duidelijk verhogen.

Voor een nauwkeurige schatting van de trillings- en geluidsemissies moet ook rekening worden gehouden met de tijden waarin het gereedschap uitgeschakeld is, of waarin het gereedschap wel loopt, maar niet werkelijk wordt gebruikt. Dit kan de trillings- en geluidsemissies gedurende de gehele arbeidsperiode duidelijk verminderen.

Leg aanvullende veiligheidsmaatregelen ter bescherming van de gebruiker tegen het effect van trillingen vast, zoals: onderhoud van elektrische gereedschappen en inzetgereedschappen, warm houden van de handen, organisatie van het arbeidsproces.

## Accu

**Bosch** verkoopt accugereedschap ook zonder accu. Of bij de levering van uw elektrische gereedschap een accu inbegrepen is, kunt u zien op de verpakking.

### Accu opladen

► **Gebruik alleen de in de technische gegevens vermelde oplaadapparaten.** Alleen deze oplaadapparaten zijn afgestemd op de bij het elektrische gereedschap gebruikte Li-Ion-accu.

**Aanwijzing:** lithium-ion-accu's worden vanwege internationale transportvoorschriften gedeeltelijk geladen geleverd. Om het volledige vermogen van de accu te waarborgen, laadt u vóór het eerste gebruik de accu volledig op.

### Accu plaatsen

Schuif de geladen accu in de accuhouder tot deze is vastgeklikt.

### Accu verwijderen


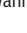
Voor het verwijderen van de accu drukt u op de accu-ontgrendelingstoets en trekt u de accu uit het elektrische gereedschap. **Gebruik daarbij geen geweld.**

De accu beschikt over 2 vergrendelingsstanden die moeten voorkomen dat de accu bij onbedoeld indrukken van de accu-ontgrendelingstoets uit het elektrische gereedschap valt. Zolang de accu in het elektrische gereedschap is geplaatst, wordt deze door een veer op de juiste plaats gehouden.

### Accu-oplaadaanduiding

**Aanwijzing:** Niet elk accu type beschikt over een oplaadaanduiding.

De groene LED's van de accu-oplaadaanduiding geven de laadtoestand van de accu aan. Uit veiligheidsoverwegingen is het opragen van de laadtoestand alleen bij stilstaand elektrisch gereedschap mogelijk.

Druk op de toets voor de oplaadaanduiding  of , om de laadtoestand aan te geven. Dit is ook mogelijk, wanneer de accu is weggenomen.

Als er na het drukken op de toets voor de oplaadaanduiding geen LED brandt, dan is de accu defect en moet vervangen worden.

#### Accutype GBA 18V...



LED	Capaciteit
Permanent licht 3 × groen	60–100 %
Permanent licht 2 × groen	30–60 %
Permanent licht 1 × groen	5–30 %
Knipperlicht 1 × groen	0–5 %

#### Accutype ProCORE18V...



LED	Capaciteit
Permanent licht 5 × groen	80–100 %
Permanent licht 4 × groen	60–80 %
Permanent licht 3 × groen	40–60 %
Permanent licht 2 × groen	20–40 %
Permanent licht 1 × groen	5–20 %
Knipperlicht 1 × groen	0–5 %

### Aanwijzingen voor de optimale omgang met de accu

Bescherm de accu tegen vocht en water.

Bewaar de accu alleen bij een temperatuur tussen –20 °C en 50 °C. Laat de accu bijvoorbeeld in de zomer niet in de auto liggen.

Reinig de ventilatieopeningen van de accu af en toe met een zachte, schone en droge doek.

Een duidelijk kortere gebruiksduur na het opladen duidt erop dat de accu versleten is en moet worden vervangen.

Neem de aanwijzingen met betrekking tot afvalverwijdering in acht.

### Montage

- **Neem de accu vóór alle werkzaamheden aan het elektrische gereedschap (bijv. onderhoud, wisselen van accessoires, enz.) uit het elektrische gereedschap.** Bij per ongeluk bedienen van de aan/uit-schakelaar bestaat gevaar voor letsel.

### Inzetgereedschap wisselen

- **Voor het bevestigen en wisselen van frezen wordt geadviseerd om werkhandschoenen te dragen.**

Originele freesgereedschappen uit het uitgebreide Bosch accessoireprogramma zijn verkrijgbaar bij uw dealer.

#### Freeskorf demonteren (zie afbeelding A)

Voordat u een frees kunt bevestigen, moet u eerst de freeskorf (2) van de aandrijfeenheid (1) losmaken.

Open de spanhendel (10) en draai de freeskorf (2) tot de rib (47) in de freeskorf overeenstemt met het diepte-instelkanaal (48) op de aandrijfeenheid.


Trek de aandrijfeenheid (1) naar boven toe uit de freeskorf (2).

#### Spantang wisselen (zie afbeelding B)

Afhankelijk van de gebruikte frees moet u vóór het bevestigen van de frees de wartelmoer met de spantang (6) wisselen.

Als de juiste spantang voor uw frees al is gemonteerd, volg dan de werkstappen in het volgende deel.

De spantang (15) moet met een beetje speling in de wartelmoer zitten. De wartelmoer (6) moet gemakkelijk gemonteerd kunnen worden. Mocht de wartelmoer of de spantang beschadigd zijn, dan dient u deze onmiddellijk te vervangen.

Schuif de asvergrendelingshendel (8) op het symbool . Indien nodig draait u de motoras met de hand tot deze wordt vergrendeld.

Schroef linksom de wartelmoer (6) met de steeksleutel (17) eraf.

Schuif de asvergrendelingshendel (8) op het symbool .

Reinig indien nodig vóór de montage alle te monteren delen met een zachte kwast of door uitblazen met perslucht.

Plaats de nieuwe wartelmoer op de gereedschapopname (16).

Draai de wartelmoer losjes vast.

- **Draai de spantang met de wartelmoer absoluut niet vast, zolang er geen frees is gemonteerd.** De spantang kan anders beschadigd worden.

#### Frees bevestigen (zie afbeeldingen C–D)

- **Voor het bevestigen en wisselen van frezen wordt geadviseerd om werkhandschoenen te dragen.**

Afhankelijk van het gebruiksdoel zijn freesgereedschappen in de meest uiteenlopende uitvoeringen en kwaliteiten beschikbaar.

**Frezen van sneldraaistaal (HSS)** zijn geschikt voor de bewerking van zachte materialen zoals bijv. zacht hout en kunststof.

**Frezen met hardmetalen snijvlakken (HM)** zijn speciaal geschikt voor harde en abrasieve materialen zoals bijv. hardhout en aluminium.

Originele freesgereedschappen uit het uitgebreide Bosch accessoireprogramma zijn verkrijgbaar bij uw dealer.

Gebruik alleen onbeschadigde en schone freesgereedschappen.

- Schuif de asvergrendelingshendel (8) op het symbool  (⊙). Draai de uitgaande as eventueel een beetje met de hand tot de vergrendeling vastklikt.  
**Bedien alleen bij stilstand de asvergrendelingshendel (8).**
  - Draai de wartelmoer (6) met de steeksleutel (17) los door deze linksom te draaien (⊙).
  - Schuif de frees in de spantang (15). De freeschacht moet minstens 20 mm in de spantang (15) zijn geschoven.
  - Draai de wartelmoer (6) met de steeksleutel (17) vast door deze rechtsom te draaien. Schuif de asvergrendelingshendel (8) op het symbool  (⊙).
- **Draai de spantang met de wartelmoer absoluut niet vast, zolang er geen frees is gemonteerd.** De spantang kan anders beschadigd worden.

### Freeskorf monteren (zie afbeeldingen E-F)

Voor het frezen moet u de freeskorf (2) weer op de aandrijfeenheid (1) monteren.

Open de spanhendel (10), als deze gesloten is.

Breng de rib (47) op de freeskorf (2) in overeenstemming met het diepte-instelkanaal (48) op de aandrijfeenheid (1).

Schuif de aandrijfeenheid in de freeskorf tot de gewenste grove freesdiepte is bereikt. Vervolgens draait u de freeskorf (2) rechtsom tot aan de aanslag om de modus voor de fijninstelling van de freesdiepte te activeren.

Stel met het stelwiel (4) de freesdiepte exact in.

Sluit de spanhendel (10).

- **Controleer na de montage altijd of de aandrijfeenheid stevig in de freeskorf vastzit.**

Verander eventueel de voorspanning van de spanhendel (10) (zie „Spanhendel bijstellen (zie afbeelding M)“, Pagina 69).

### Afzuiging van stof en spanen

Stof van materialen zoals loodhoudende verf, enkele houtsoorten, mineralen en metaal kan schadelijk voor de gezondheid zijn. Aanraking of inademing van stof kan leiden tot allergische reacties en/of luchtwegaandoeningen bij de gebruiker of personen die zich in de omgeving bevinden. Bepaalde soorten stof, bijvoorbeeld van eiken- en beukenhout, gelden als kankerverwekkend, in het bijzonder in combinatie met additieven voor houtbehandeling (chromaat en houtbeschermingsmiddelen). Asbesthoudend materiaal mag alleen door gespecialiseerde vakmensen worden bewerkt.

- Gebruik indien mogelijk een voor het materiaal geschikte stofafzuiging.
- Zorg voor een goede ventilatie van de werkplek.
- Er wordt geadviseerd om een stofmasker met filterklasse P2 te dragen.

Neem de in uw land geldende voorschriften voor de te bewerken materialen in acht.

- **Vermijd ophoping van stof op de werkplek.** Stof kan gemakkelijk ontbranden.

### Spanenbeveiliging voor kanten frezen/afzuigadapter monteren (zie afbeeldingen N-O)

Spanenbeveiliging voor kanten frezen (30) en afzuigadapter (32)/(33) kunnen in combinatie met de ronde voetplaat (7) en de optionele vierkante en D-vormige voetplaten (accessoires) worden gebruikt.

### Spanenbeveiliging voor kanten frezen monteren (zie afbeelding N)

De spanenbeveiliging voor kanten frezen (30) is geschikt voor gebruik in combinatie met de afzuigadapter voor kanten frezen (32). Op deze manier wordt bij het kanten frezen een maximale stofafzuiging gewaarborgd.

Monteer de spanenbeveiliging voor kanten frezen (30) met de meegeleverde schroef en klik deze hoorbaar vast in de freeskorf (2).

### Afzuigadapter voor kanten frezen monteren (zie afbeelding N)

Voor het bewerken van kanten kunt u naast de spanenbeveiliging voor kanten frezen (30) de afzuigadapter (32) gebruiken.

Bevestig de afzuigadapter (32) met de schroef (18).

Voor het bewerken van gladde platte vlakken verwijdert u de afzuigadapter weer.

### Afzuigadapter voor groeven frezen monteren (zie afbeelding O)

De afzuigadapter (33) kan voor freeswerkzaamheden aan het oppervlak van een werkstuk worden gebruikt.

Monteer de afzuigadapter (33) met de meegeleverde schroef en klik deze hoorbaar vast in de freeskorf (2).

### Stofafzuiging aansluiten

Steek een afzuigslang (Ø 35 mm) (accessoire) op de gemonteerde afzuigadapter. Verbind de afzuigslang met een stofzuiger (accessoire).

De stofzuiger moet geschikt zijn voor het te bewerken materiaal.

Gebruik bij het afzuigen van zeer schadelijk, kankerverwekkend of droog stof een speciale stofzuiger.

## Gebruik

### Ingebruikname

#### Toerental vooraf instellen

Met het stelwiel toerentalinstelling (3) kunt u het noodzakelijke toerental ook tijdens werking instellen.

Positie stelwiel	Toerental [min <sup>-1</sup> ]	
1-2	10000-14000	Laag toerental
3-4	18000-24000	Gemiddeld toerental
5-6	26000-30000	Hoog toerental

De in de volgende tabel vermelde waarden zijn richtwaarden. Het vereiste toerental is afhankelijk van het materiaal

en de werkomstandigheden en kan door praktische tests bepaald worden.

Materiaal	Freesdiameter [mm]	Positie instelwiel
Hardhout (beuken)	4-10	5-6
	12-20	3-4
	> 20	1-2
Zacht hout (grenen)	4-10	5-6
	12-20	3-6
	> 20	1-3
Spaanplaten	4-10	3-6
	12-20	2-4
	> 20	1-3
Kunststoffen	4-15	2-3
	> 15	1-2

Na langere tijd werken met een klein toerental moet u het elektrische gereedschap ter afkoeling een tijdje bij maximaal toerental onbelast laten draaien.

### In- en uitschakelen

Voor het **inschakelen** van het elektrische gereedschap zet u de aan/uit-schakelaar **(11)** op **I**.

Voor het **uitschakelen** van het elektrische gereedschap zet u de aan/uit-schakelaar **(11)** op **0**.

### Constant Electronic

De Constant Electronic houdt het toerental bij onbelast en belast lopen vrijwel constant en waarborgt een gelijkmatige arbeidsvermogen.

### Freesdiepte instellen (zie afbeeldingen E-F)

► **De freesdiepte mag alleen bij uitgeschakeld elektrische gereedschap ingesteld worden.**

Ga als volgt te werk om de freesdiepte in te stellen:

- Plaats het elektrische gereedschap met gemonteerde frees op het werkstuk dat bewerkt moet worden.
- Open de spanhendel **(10)**, als deze gesloten is **(1)**.
- Lijn de rib **(47)** in de freeskorf **(2)** op het diepte-instelkanaal **(48)** en het ontgrendelingsymbool **(16)** uit **(10)**. Schuif de freeskorf **(2)** in tot ongeveer de gewenste freesdiepte is bereikt.
- Draai de freeskorf **(2)** tot de rib **(47)** overeenstemt met het vergrendelingsymbool **(16)** om de diepte fijn in te stellen **(10)**.
- Stel de gewenste freesdiepte met het stelwiel **(4)** nauwkeurig in **(10)**.
- Sluit de spanhendel **(10)** **(10)**.

### Aanwijzingen voor werkzaamheden

► **Bescherm frezen tegen schokken en stoten.**

#### Kanten- of vormfrezen (zie afbeelding G)

Bij het kanten- en vormfrezen zonder parallelgeleider moet het freesgereedschap zijn voorzien van een geleidingspen of kogellager.

Geleid het ingeschakelde elektrische gereedschap vanaf de zijkant naar het werkstuk tot de geleidingspen of het kogellager van het freesgereedschap tegen de te bewerken rand van het werkstuk ligt.

Beweeg het elektrische gereedschap langs de rand van het werkstuk. Let er daarbij op dat het gereedschap onder de juiste hoek op het werkstuk ligt. Te sterke druk kan de rand van het werkstuk beschadigen.

#### Frezen met parallelgeleider (zie afbeelding H)

Voor parallel met de kant frezen kunt u een parallelgeleider **(19)** monteren.

Bevestig de parallelgeleider **(19)** op de freeskorf **(2)** met de kartelmoer **(18)**.

Stel met de vleugelschroef op de parallelgeleider **(20)** de gewenste aanslagdiepte in.

Geleid het ingeschakelde elektrische gereedschap met gelijkmatige voorwaartse beweging en zijwaartse druk op de parallelgeleider langs de rand van het werkstuk.

#### Frezen met Deluxe-freesgeleiding (zie afbeelding P)

Met de Deluxe-freesgeleiding **(34)** kunt u de kantenfrees parallel aan een rechte kant bewegen of cirkels en bochten maken. Meer informatie hierover vindt u in de bijbehorende gebruiksaanwijzing.

#### Frezen met lengte-aanslag (zie afbeelding I)

De lengte-aanslag **(21)** dient voor het frezen van kanten met frezen zonder geleidepen of kogellager.

Bevestig de lengte-aanslag op de freeskorf **(2)** met de moer **(18)**.

Beweeg het elektrische gereedschap met een gelijkmatige voorwaartse beweging langs de rand van het werkstuk.

**Zijdelingse afstand:** Om de hoeveelheid weggenomen materiaal te veranderen, kunt u de zijdelingse afstand tussen het werkstuk en de glijrol **(24)** bij de lengte-aanslag **(21)** instellen.

Draai de vleugelschroef **(22)** los, stel de gewenste zijdelingse afstand door draaien van de vleugelschroef **(23)** in en draai de vleugelschroef **(22)** weer vast.

**Hoogte:** Stel afhankelijk van gebruikte frees en dikte van het te bewerken werkstuk de verticale uitlijning van de lengte-aanslag in.

Draai de moer **(18)** op de lengte-aanslag los, schuif de lengte-aanslag in de gewenste positie en draai de schroef weer vast.

#### Frezen met hoekfreeskorf (zie afbeeldingen J-L)

De hoekfreeskorf **(25)** is bij uitstek geschikt voor het kantenfrezen van gelamineerde kanten op moeilijk bereikbare plekken, voor het frezen van speciale hoeken evenals het afschuiven van kanten.

Bij het kantenfrezen met de hoekfreeskorf moet de frees met een geleidepen of een kogellager zijn uitgerust.

Voor het monteren van de hoekfreeskorf volgt u de werkstappen in het betreffende hoofdstuk (zie „Freeskorf monteren (zie afbeeldingen E-F)“, Pagina 67).

Om nauwkeurige hoeken te bereiken beschikt de hoekfreeskorf (25) over vergrendelstanden in stappen van 7,5°. Het totale instelbereik bedraagt 75° (45° naar voren en 30° naar achter).

Draai de beide vleugelschroeven (26) los.

Stel de gewenste hoek met behulp van de verdeelschaal (27) in en schroef de vleugelschroeven (26) weer vast.

#### Frezen met invaleenheid (zie afbeelding R)

Met de invaleenheid (28) kunnen met vaste steun groeven, kanten, profielen en slobgaten worden gefreesd.

Maak de spanhendel (35) op de invaleenheid (28) los. Zet de dubbele pijlen op de aandrijfeenheid (1) en de invaleenheid (28) met elkaar in één lijn. Schuif de aandrijfeenheid tot aan de aanslag in de invaleenheid. Draai de aandrijfeenheid rechtsom tot aan de aanslag en sluit de spanhendel (35).

Voor het laten zakken van de aandrijfeenheid (1) maakt u de ontgrendelingshendel (36) los en duwt u deze omlaag tot u de gewenste diepte hebt bereikt. Laat de ontgrendelingshendel (36) los.

Monteer de stofafzuiging voor groeven frezen (37) of de stofafzuiging voor kanten frezen (38).

#### Frezen met offset-eenheid (zie afbeelding S)

De offset-eenheid (29) is bestemd voor het frezen op krappe plekken die met de ronde voetplaat (7) niet toegankelijk zijn (bijv. frezen in de nabijheid van verticale vlakken).

Verwijder de spantang (15) van de aandrijfeenheid (1) en monteer het aandrijf wiel (39). Plaats de aandrijfeenheid (1) in de offset-eenheid (29). Leid een schroevendraaier door de opening (40) in de voetplaat van de offset-eenheid om de riem over de aandrijfschijf te leggen.

Bevestig de frees (zie „Frees bevestigen (zie afbeeldingen C–D)“, Pagina 66). Druk op de asvergrendelingsknop (41) op de offset-eenheid (29) en schroef de wartelmoer (6) vast.

De rol-/busgeleiding (42) van de offset-eenheid (29) wordt gebruikt wanneer u met accessoires zonder lagers kanten freest. Bevestig de rol-/busgeleiding (42) met 2 schroeven. De breedte van het weggenomen materiaal wordt bepaald door de ingestelde afstand tussen de voorkant van de frees en de voorkant van de rol-/bus.

#### Frezen met kopieerhuls (zie afbeelding T)

Met behulp van de kopieerhuls (43) kunt u contouren van modellen of sjablonen naar werkstukken overbrengen.

Kies afhankelijk van dikte van de sjabloon of het model de geschikte kopieerhuls. Vanwege de uitstekende hoogte van de kopieerhuls moet de sjabloon een minimumdikte van 8 mm hebben.

Gebruik voor het frezen met kopieerhulzen uitsluitend frezen die 2 mm kleiner zijn dan de binnendiameter van de kopieerhuls.

Bevestig de adapter voor de kopieerhuls (44) op de voetplaat (7). Breng de beide gaten aan de onderkant van de adapter (44) in overeenstemming met de boorgaten in de

voetplaat (7). Bevestig de adapter (44) met de meegeleverde schroeven.

De voetplaat (7) is in de fabriek gecentreerd. Daardoor wordt de frees in het midden van de voetplaat en de kopieerhuls (43) geplaatst. Om de voetplaat of de kopieerhuls zo nauwkeurig mogelijk te centreren, gebruikt u een optionele centreervoorziening.

Monteer de adapter (44) en de kopieerhuls (43). Draai de 4 schroeven op de voetplaat (7) los. Schuif de centreerstift (45) door de voetplaat in de spantang (15) en bevestig deze met de wartelmoer (6). Duw de centreerstift licht in de voetplaat of de kopieerhuls. Draai de schroeven op de voetplaat (7) weer vast. Verwijder de centreerstift (45).

De centreerconus (46) kan worden gebruikt om de voetplaat of brede kopieerhulzen te centreren.

#### Voetplaat verwisselen

Verwijder de 4 schroeven onder op de voetplaat (7) en verwijder deze. Monteer de nieuwe voetplaat (accessoire) met de 4 schroeven in de juiste positie.

#### Spanhendel bijstellen (zie afbeelding M)

Wanneer de aandrijfeenheid (1) niet meer stevig in de freeskorf (2) zit, moet u de spankracht van de spanhendel (10) bijstellen.

- Open de spanhendel (10).
- Draai de moer (31) met een steeksleutel (8 mm) ca. 45° rechtsom.
- Sluit de spanhendel weer.
- Controleer of de aandrijfeenheid (1) goed wordt gespannen. Draai de moer (31) niet te vast.

## Onderhoud en service

### Onderhoud en reiniging

► **Neem de accu vóór alle werkzaamheden aan het elektrische gereedschap (bijv. onderhoud, wisselen van accessoires, enz.) uit het elektrische gereedschap.** Bij per ongeluk bedienen van de aan/uit-schakelaar bestaat gevaar voor letsel.

► **Houd het elektrische gereedschap en de ventilatieopeningen altijd schoon om goed en veilig te werken.**

Reinig regelmatig de aandrijfeenheid, de freesdiepte-fijninstelling en de binnenkant van de freeskorf. Gebruik hiervoor een schone doek of een borstel of perslucht (zie afbeelding Q).

### Klantenservice en gebruiksadvies

Onze klantenservice beantwoordt uw vragen over reparatie en onderhoud van uw product en over vervangingsonderdelen. Explosietekeningen en informatie over vervangingsonderdelen vindt u ook op: **www.bosch-pt.com**  
Het Bosch-gebruiksadviesteam helpt u graag bij vragen over onze producten en accessoires.

Vermeld bij vragen en bestellingen van vervangingsonderdelen altijd het uit tien cijfers bestaande productnummer volgens het typeplaatje van het product.

**Nederland**

Tel.: (076) 579 54 54

Fax: (076) 579 54 94

E-mail: gereedschappen@nl.bosch.com

**Meer serviceadressen vindt u onder:**

www.bosch-pt.com/serviceaddresses

**Vervoer**

Op de aanbevolen Li-Ion-accu's zijn de eisen voor het vervoer van gevaarlijke stoffen van toepassing. De accu's kunnen door de gebruiker zonder verdere voorwaarden over de weg vervoerd worden.

Bij de verzending door derden (bijv. luchtvervoer of expeditiebedrijf) moeten bijzondere eisen ten aanzien van verpakking en markering in acht genomen worden. In deze gevallen moet bij de voorbereiding van de verzending een deskundige voor gevaarlijke stoffen geraadpleegd worden.

Verzend accu's alleen, wanneer de behuizing onbeschadigd is. Plak blootliggende contacten af en verpak de accu zodanig dat deze niet in de verpakking beweegt. Neem ook eventuele overige nationale voorschriften in acht.

**Afvalverwijdering**

Elektrische gereedschappen, accu's, accessoires en verpakkingen moeten op een voor het milieu verantwoorde wijze gerecycled worden.



Gooi elektrische gereedschappen, accu's en batterijen niet bij het huisvuil.

**Alleen voor landen van de EU:**

Afgedankte elektrische gereedschappen en defecte of lege accu's/batterijen moeten apart worden verwijderd. Maak gebruik van de hiervoor bestemde inzamelingsystemen.

Bij een verkeerde afvoer kunnen afgedankte elektrische en elektronische apparaten vanwege de mogelijke aanwezigheid van gevaarlijke stoffen schadelijke uitwerkingen op het milieu en de gezondheid van mensen hebben.

**Accu's/batterijen:****Li-Ion:**

Lees de aanwijzingen in het gedeelte Vervoer en neem deze in acht (zie „Vervoer“, Pagina 70).

**Dansk****Sikkerhedsinstrukser****Generelle sikkerhedsanvisninger for el-værktøj****⚠ ADVARSEL**

Læs alle sikkerhedsadvarsler, instruktioner, illustrationer og spe-

cifikationer, som følger med el-værktøjet. I tilfælde af manglende overholdelse af anvisningerne nedenfor er der risiko for elektrisk stød, brand og/eller alvorlige personskader.

**Opbevar alle sikkerhedsinstrukser og anvisninger til senere brug.**

Betegnelsen "el-værktøj" i advarselne refererer til dit (ledning forbundne) el-værktøj tilsluttet lysnettet eller til batteridrevet (ledning frit) el-værktøj.

**Sikkerhed på arbejdspladsen**

- ▶ **Hold arbejdsområdet rent og godt oplyst.** Rodede eller mørke områder kan medføre ulykker.
- ▶ **Brug ikke el-værktøjet i eksplosionsfarlige omgivelser, hvor der findes brændbare væsker, gasser eller støv.** El-værktøj kan slå gnister, der kan antænde støv eller dampe.
- ▶ **Sørg for, at andre personer og ikke mindst børn holdes væk fra arbejdsområdet, når el-værktøjet er i brug.** Hvis man distraheres, kan man miste kontrollen over maskinen.

**Elektrisk sikkerhed**

- ▶ **El-værktøjets stik skal passe til kontakten. Stikket må under ingen omstændigheder ændres. Brug ikke adapterstik sammen med jordforbundet el-værktøj.** Uændrede stik, der passer til kontakterne, nedsætter risikoen for elektrisk stød.
- ▶ **Undgå kropskontakt med jordforbundne overflader som f. eks. rør, radiatorer, komfurer og køleskabe.** Hvis din krop er jordforbundet, øges risikoen for elektrisk stød.
- ▶ **El-værktøj må ikke udsættes for regn eller fugt.** Indtrængen af vand i el-værktøj øger risikoen for elektrisk stød.
- ▶ **Brug ikke ledningen til formål, den ikke er beregnet til. Du må aldrig bære el-værktøjet i ledningen, hænge el-værktøjet op i ledningen eller rykke i ledningen for at trække stikket ud af kontakten. Beskyt ledningen mod varme, olie, skarpe kanter eller maskindele, der er i bevægelse.** Beskadigede eller udviklede ledninger øger risikoen for elektrisk stød.
- ▶ **Hvis el-værktøjet benyttes i det fri, må der kun benyttes en forlængerledning, der er egnet til udendørs brug.** Brug af forlængerledning til udendørs brug nedsætter risikoen for elektrisk stød.
- ▶ **Hvis det ikke kan undgås at bruge el-værktøjet i fugtige omgivelser, skal der bruges et HFI-relæ.** Brug af et HFI-relæ reducerer risikoen for at få elektrisk stød.

**Personlig sikkerhed**

- ▶ **Det er vigtigt at være opmærksom og holde øje med, hvad man laver, og bruge el-værktøjet fornuftigt. Brug ikke el-værktøj, hvis du er træt, har indtaget alkohol eller er påvirket af medikamenter eller euforiserende stoffer.** Få sekunders uopmærksomhed ved brug af el-værktøjet kan føre til alvorlige personskader.

- ▶ **Brug personligt beskyttelsesudstyr. Brug altid beskyttelsesbriller.** Brug af sikkerhedsudstyr som f. eks. støvmaske, skridsikert fodtøj, beskyttelseshjelm eller høreværn afhængig af maskintype og anvendelse nedsætter risikoen for personskader.
- ▶ **Undgå utilsigtet igangsætning. Kontrollér, at el-værktøjet er slukket, før du tilslutter det til strømtilførslen og/eller batteriet, løfter eller bærer det.** Undgå at bære el-værktøjet med fingeren på afbryderen og sørg for, at el-værktøjet ikke er tændt, når det sluttes til nettet, da dette øger risikoen for personskader.
- ▶ **Gør det til en vane altid at fjerne indstillingsværktøj eller skruenøgle, før el-værktøjet startes.** Hvis et stykke værktøj eller en nøgle sidder i en roterende maskindel, er der risiko for personskader.
- ▶ **Undgå en unormal legemsposition. Sørg for at stå sikkert, mens der arbejdes, og kom ikke ud af balance.** Dermed har du bedre muligheder for at kontrollere el-værktøjet, hvis der skulle opstå uventede situationer.
- ▶ **Brug egnet arbejdstøj. Undgå løse beklædningsgenstande eller smykker. Hold hår og tøj væk fra dele, der bevæger sig.** Dele, der er i bevægelse, kan gribe fat i løstsiddende tøj, smykker eller langt hår.
- ▶ **Hvis støvudsugnings- og opsamlingsudstyr kan monteres, er det vigtigt, at dette tilsluttes og benyttes korrekt.** Brug af en støvopsugning kan reducere støvmængden og dermed den fare, der er forbundet med støv.
- ▶ **Selvom du kender værktøjet godt og er vant til at bruge det, skal du alligevel være opmærksom og overholde sikkerhedsanvisningerne.** Et øjebliks uopmærksomhed kan medføre alvorlige personskader.

#### Omhyggelig omgang med og brug af el-værktøj

- ▶ **Undgå overbelastning af el-værktøjet. Brug altid el-værktøj, der er beregnet til det stykke arbejde, der skal udføres.** Med det passende el-værktøj arbejder man bedst og mest sikkert inden for det angivne effektområde.
- ▶ **Brug ikke el-værktøj, hvis afbryderen er defekt.** El-værktøj, der ikke kan startes eller stoppes, er farligt og skal repareres.
- ▶ **Træk stikket ud af stikkontakten og/eller fjern batteriet, hvis det kan tages af, før el-værktøjet justeres, før skift af tilbehørsdele og før el-værktøjet lægges til opbevaring.** Disse sikkerhedsforanstaltninger forhindrer utilsigtet start af el-værktøjet.
- ▶ **Opbevar ubenyttet el-værktøj uden for børns rækkevidde. Lad aldrig personer, der ikke er fortrolige med el-værktøjet eller ikke har gennemlæst disse instrukser, benytte el-værktøjet.** El-værktøj er farligt, hvis det benyttes af ukyndige personer.
- ▶ **Vedligehold el-værktøj og tilbehørsdele. Kontroller, om bevægelige maskindele fungerer korrekt og ikke sidder fast, og om delene er brækket eller beskadiget, således at el-værktøjets funktion påvirkes. Få beska-**

**digede dele repareret, inden el-værktøjet tages i brug.** Mange uheld skyldes dårligt vedligeholdt el-værktøj.

- ▶ **Sørg for, at skæreværktøjer er skarpe og rene.** Omhyggeligt vedligeholdt skæreværktøjer med skarpe skærekanter sætter sig ikke så hurtigt fast og er nemmere at føre.
- ▶ **Brug el-værktøj, tilbehør, indsatsværktøj osv. iht. disse instrukser. Tag hensyn til arbejdsforholdene og det arbejde, der skal udføres.** Anvendelse af el-værktøjet til formål, som ligger uden for det fastsatte anvendelsesområde, kan føre til farlige situationer.
- ▶ **Hold håndtag og grebflader tørre, rene og fri for olie og smørefedt.** Hvis håndtag og grebflader er glatte, kan værktøjet ikke håndteres og styres sikkert, hvis der sker noget uventet.

#### Omhyggelig omgang med og brug af akku-værktøj

- ▶ **Oplad kun batterier i ladeapparater, der er anbefalet af producenten.** Et ladeapparat, der er egnet til en bestemt type batterier, må ikke benyttes med andre batterier – brandfare.
- ▶ **Brug kun batterier, der er beregnet til el-værktøjet.** Brug af andre batterier øger risikoen for personskader og er forbundet med brandfare.
- ▶ **Batterier, der ikke benyttes, må ikke komme i berøring med metaldele såsom kontorclips, mønter, nøgler, søm, skruer eller andre små metalgenstande, da disse kan kortslutte kontakterne.** En kortslutning mellem batteri-kontakterne øger risikoen for personskader i form af forbrændinger.
- ▶ **Hvis batteriet anvendes forkert, kan der slippe væske ud af batteriet - undgå kontakt. Hvis det alligevel skulle ske, skylles med vand. Søg læge, hvis væsken kommer i øjnene.** Batterivæske kan give hudirritation eller forbrændinger.
- ▶ **Brug ikke batterier eller værktøj, som er beskadiget eller modificeret.** Beskadigede eller modificerede batterier kan reagere uforudsigeligt og forårsage brand, eksplosion eller fare for personskade.
- ▶ **Batterier eller værktøj må ikke udsættes for ild eller meget høje temperaturer.** Ild eller temperaturer over 130 °C kan medføre eksplosion.
- ▶ **Følg alle instruktioner for opladning. Batteriet må ikke oplades ved temperaturer uden for det område, der er angivet i instruktionerne.** Forkert opladning eller opladning ved temperaturer uden for det angivne område kan medføre skader på batteriet og forøge brandfaren.

#### Service

- ▶ **Sørg for, at el-værktøj kun repareres af kvalificerede fagfolk og at der kun benyttes originale reservedele.** Dermed sikres størst mulig maskinsikkerhed.
- ▶ **Beskadigede batterier må aldrig repareres.** Reparation af batterier må kun udføres af producenten eller autoriserede reparatører.

## Sikkerhedsanvisninger for kantfræsere

- ▶ **Brug klemmer eller andet egnet udstyr til at fastgøre emnet til et stabilt underlag.** Hvis du holder emnet i hånden eller støtter det mod din krop, er det ustabil, og du kan let miste kontrollen over det.
- ▶ **Den tilladte hastighed for fræseren skal være mindst lige så høj som den maks. hastighed, der er angivet på el-værktøjet.** Fræsere, som kører hurtigere end tilladt, kan gå i stykker og bliver slynget ud.
- ▶ **Fræser eller andet tilbehør skal passe nøjagtigt i værktøjsholderen (spændetangen) på elværktøjet.** Indsatsværktøj, der ikke passer nøjagtigt i el-værktøjets værktøjsholder, drejer ujævnt, vibrerer meget stærkt og kan medføre, at du mister kontrollen.
- ▶ **El-værktøjet skal altid være tændt, når det føres hen til emnet.** Ellers er der fare for tilbageslag, hvis indsatsværktøjet sætter sig fast i emnet.
- ▶ **Fræs aldrig hen over metalgenstande, søm eller skruer.** Fræseren kan blive beskadiget og forårsage kraftigere vibrationer.
- ▶ **Anvend egnede søgeinstrumenter til at finde frem til skjulte forsyningsledninger, eller kontakt det lokale forsyningselskab.** Kontakt med elektriske ledninger kan føre til brand og elektrisk stød. Beskadigelse af en gasledning kan føre til eksplosion. Beskadigelse af en vandledning kan føre til materiel skade.
- ▶ **Brug aldrig en sløv eller beskadiget fræser.** Sløve eller beskadigede fræsere forårsager en større friktion, kan klemmes fast og fører til ubalance.
- ▶ **Vent, til el-værktøjet står helt stille, før du lægger det fra dig.** Indsatsværktøjet kan sætte sig i klemme, hvilket kan medføre, at man taber kontrollen over el-værktøjet.
- ▶ **Beskadiges akkuen, eller bruges den forkert, kan der sive dampe ud. Akkuen kan antændes eller eksplodere.** Tilfør frisk luft, og søg læge, hvis du føler dig utilpas. Dampene kan irritere luftvejene.
- ▶ **Åbn ikke akkuen.** Fare for kortslutning.
- ▶ **Akkuen kan blive beskadiget af spidse genstande som f.eks. søm eller skruetrækkere eller ydre kraftpåvirkning.** Der kan opstå indvendig kortslutning, så akkuen kan antændes, ryge, eksplodere eller overophedes.
- ▶ **Brug kun akkuen i produkter fra producenten.** Kun på denne måde beskyttes batteriet mod farlig overbelastning.



**Beskyt akkuen mod varme (f.eks. også mod varige solstråler, brand, snavs, vand og fugtighed).** Der er risiko for eksplosion og kortslutning.



## Produkt- og ydelsesbeskrivelse



**Læs alle sikkerhedsinstrukser og anvisninger.** Overholdes sikkerhedsinstrukserne og anvisningerne ikke, er der risiko for elektrisk stød, brand og/eller alvorlige kvæstelser.

Vær opmærksom på alle illustrationer i den forreste del af betjeningsvejledningen.

## Beregnet anvendelse

El-værktøjet er beregnet til – på et fast underlag – at fræse noter, kanter, profiler og langhuller i træ, plast og lette bygningsmaterialer samt til kopifræsning.

## Illustrerede komponenter

Nummereringen af de illustrerede komponenter refererer til illustrationen af el-værktøjet på illustrationssiden.

- (1) Drivenhed
- (2) Fræsekurv
- (3) Indstillingshjul til forvalg af omdrejningstal
- (4) Indstillingshjul til fræsedybde-finindstilling
- (5) Fræser<sup>a)</sup>
- (6) Omløbermøtrik med spændetang
- (7) Grundplade
- (8) Spindel-låsegreb
- (9) Skala til fræsedybdeindstilling
- (10) Spændearm
- (11) Tænd/sluk-knap
- (12) Akku
- (13) Akku-udløserknap
- (14) Håndgreb (isoleret grebsflade)
- (15) Spændetang
- (16) Værktøjsholder
- (17) Gaffelnøgle (17 mm)<sup>a)</sup>
- (18) Fingerskrue til tilbehørsdele (19), (21), (32), (33)
- (19) Parallellanslag<sup>a)</sup>
- (20) Vingeskrue til parallellanslag<sup>a)</sup>
- (21) Længdeanslag<sup>a)</sup>
- (22) Vingeskrue til fiksering af horisontaljustering<sup>a)</sup>
- (23) Vingeskrue til vandret justering af længdeanslag<sup>a)</sup>
- (24) Gliderulle
- (25) Vinkelfræsekurv<sup>a)</sup>
- (26) Vingeskrue til vinkelindstilling<sup>a)</sup>
- (27) Skala fræsevinkelindstilling
- (28) Dykenhed<sup>a)</sup>
- (29) Offset-enhed<sup>a)</sup>
- (30) Spånbeskyttelse til kantfræsere
- (31) Møtrik til indstilling af spændekraft
- (32) Udsugningsadapter til kantfræsere<sup>a)</sup>
- (33) Udsugningsadapter til notfræsere<sup>a)</sup>
- (34) Deluxe fræserføring<sup>a)</sup>
- (35) Spændearm (dykenhed)<sup>a)</sup>
- (36) Oplåsningsgreb til dykfunktion (dykenhed)<sup>a)</sup>
- (37) Støvdugsnugning til notfræsere (dykenhed)<sup>a)</sup>



- (38) Støvudsugning til kantfræsere (dykenhed)<sup>a)</sup>  
 (39) Drivhjul (til offset-enhed)<sup>a)</sup>  
 (40) Åbning i grundplade (offset-enhed)<sup>a)</sup>  
 (41) Spindellåseknop (offset-enhed)<sup>a)</sup>  
 (42) Rulle-/bøsningsføring (Offset-Einheit)<sup>a)</sup>  
 (43) Kopiring<sup>a)</sup>  
 (44) Adapter til kopiring<sup>a)</sup>  
 (45) Centreringsstift<sup>a)</sup>  
 (46) Centreringskonus<sup>a)</sup>  
 (47) Ribbe i fræsekurv  
 (48) Dybdeindstillingskanal på drivenhed

a) Dette tilbehør medfølger ikke som standard.

## Tekniske data

Kantfræser	GKF 18V-8	
Varenummer	3 601 FC2 0..	
Nominal spænding	V~	18
Omdrejningstal, ubelastet <sup>A)</sup>	o/min	10000-30000
Forvalg af omdrejningstal		●
Konstantelektronik		●
Kompatible spændetænger	mm inch	6/8 ¼"
Fræsekurveslag	mm	34
Vægt <sup>B)</sup>	kg	1,094
Anbefalet omgivelsestemperatur ved opladning	°C	0 ... +35
Tilladt omgivelsestemperatur ved drift <sup>C)</sup> og ved opbevaring	°C	-20 ... +50
Anbefalede akkuer		GBA 18V... > 4,0 Ah ProCORE18V...
Anbefalede ladere		GAL 18... GAX 18... GAL 36...

A) Målt ved 20–25 °C med akku ProCORE18V 5.5Ah.

B) afhængigt af den anvendte akku

C) Begrænset ydelse ved temperaturer <0 °C.

Værdierne kan variere afhængigt af produktet samt anvendelses- og miljøbetingelserne. Du kan finde flere oplysninger under [www.bosch-professional.com/wac](http://www.bosch-professional.com/wac).

## Støj-/vibrationsinformation

Støjemissionsværdier fundet iht. EN 62841-2-17.

El-værktøjets A-vægtede støjniveau er typisk: Lydtrykniveau **87 dB(A)**; Lydeffektniveau **95 dB(A)**. Usikkerhed K = **3 dB**.

### Brug høreværn!

Vibrationer samlet værdi  $a_h$  (vektorsum af tre retninger) og usikkerhed K fundet iht. EN 62841-2-17:  $a_h < 2,5 \text{ m/s}^2$ ,  $K = 1,5 \text{ m/s}^2$ .

Det svingningsniveau og støjemissionsniveau, der fremgår af anvisningerne, er målt iht. en standardiseret måleværdi og

kan anvendes til sammenligning af elværktøj med hinanden. De er også egnet til en foreløbig vurdering af svingnings- og støjemissionen.

Det angivne svingnings- og støjemissionsniveau repræsenterer de væsentlige anvendelser af el-værktøjet. Hvis el-værktøjet dog anvendes til andre formål, med afvigende indsatsværktøj eller utilstrækkelig vedligeholdelse, kan svingnings- og støjemissionsniveauet afvige. Dette kan føre til en betydelig forøgelse af svingnings- og støjemissionen i hele arbejdstidsrummet.

Til en nøjagtig vurdering af svingnings- og støjemissionen bør der også tages højde for de tider, i hvilke værktøjet er slukket eller godt nok kører, men rent faktisk ikke anvendes. Dette kan føre til en betydelig reduktion af svingnings- og støjemissionsniveauet i hele arbejdstidsrummet.

Fastlæg ekstra sikkerhedsforanstaltninger til beskyttelse af brugeren mod svingningers virkning som f.eks.: Vedligeholdelse af el-værktøj og indsatsværktøj, holde hænder varme, organisation af arbejdsforløb.

## Akkue

Bosch sælger også akku-værktøjer uden akku. Om der følger en akku med din leverance fremgår af emballagen.

### Opladning af akku

► **Brug kun de ladeaggregater, der fremgår af de tekniske data.** Kun disse ladeaggregater er afstemt i forhold til den Li-ion-akku, der bruges på dit el-værktøj.

**Bemærk!** Lithium-ion-akkuer udleveres delvis opladet på grund af internationale transportforskrifter. For at sikre at akkuen fungerer 100 %, skal du oplade akkuen helt i opladeren før første ibrugtagning.

### Isætning af akku

Skub den opladede akku ind i akkuholderen, så den går hørbart i indgreb.

### Udtagning af akku



Akkuen tages ud ved at trykke på akku-oplæsningsknappen og trække akkuen ud af el-værktøjet. **Undgå brug af vold.**

Akkuen har to låsetrin, der forhindrer, at den falder ud, hvis du skulle komme til at trykke på akku-udløserknappen ved et uheld. Så længe akkuen sidder i el-værktøjet, holdes den i position af en fjeder.

### Akkue-ladetilstandsindikator

Bemærk! Ikke alle akku-typer er udstyret med ladetilstandsindikator.

De grønne lysdioder på akku-ladetilstandsindikatoren viser akkuens ladetilstand. Af sikkerhedsgrunde er det kun muligt at forespørge om ladetilstanden, når el-værktøjet er standsset.

Tryk på tasten til ladetilstandsindikatoren  eller  for at få vist ladetilstanden. Dette er også muligt, når akkuen er taget ud.

Hvis ingen lysdioder lyser efter tryk på tasten til ladetilstand-sindikatoren, er akkuen defekt og skal udskiftes.

#### Akku-type GBA 18V...



LED	Kapacitet
Konstant lys 3 × grøn	60–100 %
Konstant lys 2 × grøn	30–60 %
Konstant lys 1 × grøn	5–30 %
Blinkende lys 1 × grøn	0–5 %

#### Akku-type ProCORE18V...



LED	Kapacitet
Konstant lys 5 × grøn	80–100 %
Konstant lys 4 × grøn	60–80 %
Konstant lys 3 × grøn	40–60 %
Konstant lys 2 × grøn	20–40 %
Konstant lys 1 × grøn	5–20 %
Blinkende lys 1 × grøn	0–5 %

### Henvisninger til optimal håndtering af akkuen

Beskyt akkuen mod fugtighed og vand.

Opbevar kun akkuen i et temperaturområde fra –20 °C til 50 °C. Opbevar ikke akkuen i bilen f.eks. om sommeren.

Rengør akkuens ventilationsåbninger en gang imellem med en blød, ren og tør pensel.

Når driftstiden pr. opladning forkortes væsentligt, er det tegn på, at akkuerne er slidt op og skal udskiftes.

Læs og overhold henvisningerne mht. bortscaffelse.

### Montering

#### ► Tag akkuen ud af el-værktøjet, før du udfører arbejde på det (f.eks. vedligeholdelse, værktøjsskift, etc.).

Utløst aktivering af tænd/sluk-knappen er forbundet med kvæstelsesfare.

#### Værktøjsskift

#### ► Ved isætning og skift af fræsere anbefales brug af beskyttelseshandsker.

Originalt fræseværktøj fra det omfangsrige Bosch-tilbehørsprogram kan købes hos din forhandler.

#### Afmontering af fræsekurv (se billede A)

Før du kan isætte en fræser, skal du adskille fræsekurven (2) fra drivenheden (1).

Åbn spændearmen (10), og drej fræsekurven (2), indtil ribben (47) i fræsekurven flugter med dybdeindstillingskanalen (48) på drivenheden.


Træk drivenheden (1) op og ud af fræsekurven (2).

#### Skift af spændetang (se billede B)

Afhængigt af anvendt fræser skal du skifte omløbermøtrikken med spændetangen (6) før isætning af fræsere.

Hvis den rigtige spændetang til din fræser allerede er monteret, skal du følge arbejdsstrinene i følgende afsnit.

Spændetangen (15) skal sidde i omløbermøtrikken med noget slør. Omløbermøtrikken (6) skal være let at montere. Hvis omløbermøtrikken eller spændetangen er beskadiget, skal du straks udskifte den.

Skub spindellåsegrebet (8) på symbolet . Drej om nødvendigt motorspindlen med hånden, indtil den er låst.

Skrub omløbermøtrikken (6) af med gaffelnøglen (17) mod uret.

Skub spindellåsegrebet (8) på symbolet .

Om nødvendigt skal alle delene rengøres med en blød pensel eller ved udblæsning med trykluft, før de monteres/samles.

Sæt den nye omløbermøtrik på værktøjsholderen (16).

Spænd omløbermøtrikken løst.

► **Spænd ikke spændetangen med omløbermøtrikken fast, så længe der ikke er monteret en fræser.** I modsat fald kan spændetangen blive ødelagt.

#### Isætning af fræser (se billede C–D)

#### ► Ved isætning og skift af fræsere anbefales brug af beskyttelseshandsker.



Afhængigt af anvendelsesformål fås fræsere i mange forskellige udførelser og kvaliteter.

**Fræsere af "high-speed steel" (HSS)** er egnede til bearbejdning af bløde materialer som f.eks. blødt træ og plast.


**Fræsere med hårdmetalskær (HM)** er specielt egnede til hårde og abrasive materialer som f.eks. hårdt træ og aluminium.

Originale fræsere fra det omfattende Bosch-tilbehørsprogram kan købes hos din forhandler.


Brug kun fejlfri og rene fræsere.

– Skub spindellåsegrebet (8) på symbolet  (). Drej eventuelt spindlen lidt med hånden, indtil låsen går i indgrebet.

**Betjen kun spindellåsegrebet (8) ved stilstand.**

– Løsn omløbermøtrikken (6) med gaffelnøglen (17) ved at dreje mod uret (.

– Skub fræseværktøjet ind i spændetangen (15). Fræserskaffet skal være skubbet mindst 20 mm ind i spændetangen (15).

– Spænd omløbermøtrikken (6) med gaffelnøglen (17) ved at dreje med uret. Skub spindellåsegrebet (8) på symbolet .

► **Spænd ikke spændetangen med omløbermøtrikken fast, så længe der ikke er monteret en fræser.** I modsat fald kan spændetangen blive ødelagt.

#### Montering af fræsekurv (se billeder E–F)

For at kunne fræse skal du montere fræsekurven (2) på drivenheden (1) igen.

Åbn spændearmen (10), hvis den er lukket.

Sørg for at ribben (47) på fræsekurven (2) flugter med dybdeindstillingskanalen (48) på drivenheden (1).

Skub drivenheden ind i fræsekurven, indtil den ønskede grove skæredybde er nået. Drej derefter fræsekurven (2) med uret indtil anslag for at aktivere tilstanden til finindstilling af skæredybden.

Indstil den ønskede skæredybde præcist med indstillingshjulet (4).

Luk spændearmen (10).

► **Kontrollér altid efter montering, om drivenheden sidder fast i fræsekurven.**

Tilpas om nødvendigt forspændingen af spændehåndtaget (10) (se "Efterjustering af spændearm (se billede M)", Side 77).

### Støv-/spånudsugning

Støv fra materialer som f.eks. blyholdig maling, nogle træsorter, mineraler og metal kan være sundhedsfarlige. Berøring eller indånding af støv kan føre til allergiske reaktioner og/eller åndedræts sygdomme hos brugeren eller personer, der opholder sig i nærheden af arbejdspladsen.

Bestemt støv som f.eks. ege- eller bøgestøv gælder som kræftfremkaldende, især i forbindelse med ekstra stoffer til træbehandling (chromat, træbeskyttelsesmiddel). Asbestholdigt materiale må kun bearbejdes af fagfolk.

- Brug helst en støvopsugning, der egner sig til materialet.
- Sørg for god udluftning af arbejdspladsen.
- Det anbefales at bære åndeværn med filterklasse P2.

Overhold forskrifterne, der gælder i dit land vedr. de materialer, der skal bearbejdes.

► **Undgå at der samler sig støv på arbejdspladsen.** Støv kan let antænde sig selv.

### Montering af spånbeskyttelse til kantfræsere/udsugningsadapter (se billeder N-O)

Spånbeskyttelse til kantfræsere (30) og udsugningsadapter (32)/(33) kan anvendes sammen med den runde grundplade (7) samt de kvadratiske og D-formede grundplader (ekstratilbehør).

### Montering af spånbeskyttelse til kantfræsere (se billede N)

Spånbeskyttelsen til kantfræsere (30) egner sig til brug sammen med udsugningsadapteren til kantfræsere (32). Dermed sikres en maksimal støvudsugning ved kantfræsere.

Monter spånbeskyttelsen til kantfræsere (30) med den medfølgende skrue, og klik den hørbart på plads i fræsekurven (2).

### Montering af udsugningsadapter til kantfræsning (se billede N)

Til bearbejdning af kanter kan du ud over spånbeskyttelsen til kantfræsere (30) også anvende udsugningsadapteren (32).

Fastgør udsugningsadapteren (32) med skruen (18).

Ved bearbejdning af glatte planflader skal du tage udsugningsadapteren af igen.

### Montering af udsugningsadapter til notfræsning (se billede O)

Udsugningsadapteren (33) kan anvendes til fræsearbejde på overfladen af et emne.

Monter udsugningsadapteren (33) med den medfølgende skrue, og klik den hørbart på plads i fræsekurven (2).

### Tilslutning af støvudsugning

Anbring en udsugningsslange (Ø 35 mm) (tilbehør) på den monterede udsugningsadapter. Forbind udsugningsslangen med en støvsuger (tilbehør).

Støvsugeren skal være egnet til det materiale, som skal op-suges.

Anvend en specialstøvsuger til op-sugning af særligt sundhedsfarligt, kræftfremkaldende eller tørt støv.

## Brug

### Ibrugtagning

#### Forvalg af omdrejningstal

Med indstillingshjulet til forvalg af omdrejningstal (3) kan du også forvælge det nødvendige omdrejningstal under drift.

Position stillehjul	Omdrejningstal [o/min]	
1-2	10000-14000	Lavt omdrejningstal
3-4	18000-24000	Middelhøjt omdrejningstal
5-6	26000-30000	Højt omdrejningstal

Værdierne i følgende tabel skal betragtes som vejledende. Det nødvendige omdrejningstal afhænger af materialet og arbejdsbetingelserne og kan bestemmes ved et praktisk forsøg.

Materiale	Fræserdiameter [mm]	Position stillehjul
Hårdt træ (bøg)	4-10	5-6
	12-20	3-4
	> 20	1-2
Blødt træ (fyrretræ)	4-10	5-6
	12-20	3-6
	> 20	1-3
Spånplader	4-10	3-6
	12-20	2-4
	> 20	1-3
Plast	4-15	2-3
	> 15	1-2

Efter længere tids arbejde med lavt omdrejningstal bør du lade el-værktøjet køle af ved at køre i tomgang med maksimalt omdrejningstal i nogen tid.

### Tænd/sluk

Hvis du vil **tænde** el-værktøjet, skal du anbringe tænd/sluk-knappen **(11)** på **I**.

Hvis du vil **slukke** el-værktøjet, skal du anbringe tænd/sluk-knappen **(11)** på **O**.

### Konstantelektronik

Konstantelektronikken holder omdrejningstallet stort set konstant ved tomgang og belastning og sikrer en ensartet arbejdsydelse.

### Indstilling af fræsedybde (se billede E-F)

#### ► Indstilling af fræsedybden må kun foretages med slukket el-værktøj.

Gå frem på følgende måde for at indstille fræsedybden:

- Sæt el-værktøjet med monteret fræser på emnet, der skal bearbejdes.
- Åbn spændearmen **(10)**, hvis den er lukket **(⊙)**.
- Indstil ribben **(47)** i fræsekurven **(2)** til dybdeindstillingskanalen **(48)** og oplåsningssymbolet **(⊕)** **(⊗)**. Skub fræsekurven **(2)** ind, indtil den ønskede skæredybde cirka er nået.
- Drej fræsekurven **(2)**, indtil ribben **(47)** flugter med låsesymbolet **(⊕)** for at foretage finindstillingen af dybden **(⊕)**.
- Indstil den ønskede fræsedybde præcist med indstillingshjulet **(4)** **(⊕)**.
- Luk spændearmen **(10)** **(⊗)**.

### Arbejdsvejledning

#### ► Beskyt fræseren mod stød og slag.

#### Kant- eller formfræsning (se billede G)

Ved kant- eller formfræsning uden parallelanslag skal fræsere være udstyret med en føringstap eller et kugleleje.

Før det tændte el-værktøj mod emnet fra siden, til fræserens føringstap eller kugleleje ligger an mod emnekanten, der skal bearbejdes.

Før el-værktøjet langs med emnekanten. Sørg herunder for, at det holdes vinkelret. Et for kraftigt tryk kan beskadige emnets kant.

#### Fræsning med parallelanslag (se billede H)

For kantparallel skæring kan du montere et parallelanslag **(19)**.

Fastgør parallelanslaget **(19)** på fræsekurven **(2)** med møtrikken **(18)**.

Indstil den ønskede anslagsdybde med vingeskruen på parallelanslaget **(20)**.

Før det tændte el-værktøj langs med emnekanten med en jævn fremføring og sideværts tryk mod parallelanslaget.

#### Fræsning med Deluxe fræsereføring (se billede P)

Med Deluxe fræsereføringen **(34)** kan du føre kantfræsere parallelt med en lige kant eller lave cirkler og buer. Yderligere oplysninger om dette fremgår af den tilhørende brugsanvisning.

#### Fræsning med længdeanslag (se billede I)

Længdeanslaget **(21)** bruges til at fræse kanter med fræsere uden føringstapper eller kuglelejer.

Fastgør længdeanslaget på fræsekurven **(2)** med møtrikken **(18)**.

Før el-værktøjet langs med emnets kant med en ensartet fremføring.

**Afstand til siden:** Hvis du vil ændre mængden af materiale, der skal fjernes, kan du indstille afstanden i siden mellem emnet og gliderullen **(24)** på længdeanslaget **(21)**.

Løsn vingeskruen **(22)**, indstil den ønskede afstand i siden ved at dreje på vingeskruen **(23)**, og spænd vingeskruen **(22)** igen.

**Højde:** Indstil længdeanslaget vertikalt, så den passer til den anvendte fræser og tykkelsen af det emne, der skal bearbejdes.

Løsn møtrikken **(18)** på længdeanslaget, skub længdeanslaget i den ønskede position, og spænd skruen igen.

#### Fræsning med vinkelfræsekurv (se billede J-L)

Vinkelfræsekurven **(25)** er særligt velegnet til planfræsning af laminerede kanter på vanskeligt tilgængelige steder, ved fræsning af specielle vinkler samt til affasning af kanter.

Ved kantfræsning med vinkelfræsekurv skal fræsere være udstyret med en føringstap eller et kugleleje.

Ved montering af vinkelfræsekurven skal du følge de arbejdsstrin, der fremgår af det relevante afsnit (se "Montering af fræsekurv (se billeder E-F)", Side 74).

For at opnå præcise vinkler er vinkelfræsekurven **(25)** udstyret med indhak i 7,5°-trin. Det samlede indstillingsområde er 75° (45° fremad og 30° bagud).

Løsn de to vingeskruer **(26)**.

Indstil den ønskede vinkel ved hjælp af skalaen **(27)**, og spænd vingeskruerne **(26)** igen.

#### Fræsning med dykenhed (se billede R)

Med dykenheden **(28)** er det muligt at fræse noter, kanter, profiler og langhuller med fast underlag.

Løsn spændearmen **(35)** på dykenheden **(28)**. Anbring dobbeltpilene på drivenheden **(1)** og dykenheden **(28)** over hinanden. Skub drivenheden ind i dykenheden indtil anslag. Drej drivenheden med uret indtil anslag, og luk spændearmen **(35)**.

For at sænke drivenheden **(1)** skal du løsne oplåsningsgrebet **(36)** og trykke det ned, indstil den ønskede dybde er nået. Slip oplåsningshåndtaget **(36)**.

Monter støvudsugningen til notfræsning **(37)** eller støvudsugningen til kantfræsning **(38)**.

#### Fræsning med offset-enhed (se billede S)

Offset-enheden **(29)** er beregnet til fræsning i trange områder, som ikke er tilgængelige med den runde grundplade **(7)** (f.eks. fræsning tæt på lodrette flader).

Fjern spændetangen **(15)** fra drivenheden **(1)**, og monter drivhjulet **(39)**. Indsæt drivenheden **(1)** i offset-enheden **(29)**. Før en skruetrækker igennem åbningen **(40)** i offset-enhedens grundplade for at lægge remmen over drivskiven.

Isæt fræseren korrekt (se "Isætning af fræser (se billede C-D)", Side 74). Tryk på spindelåseknappen (41) på offset-enheden (29), og spænd omløbermøtrikken (6) fast.

Rulle-/bøsningsføringen (42) på offset-enheden (29) anvendes, når du fræsere med ikke-lejrede indsatsværktøjer. Fastgør rulle-/bøsningsføringen (42) med 2 skruer. Bredden af det bortfræste materiale bestemmes af den indstillede afstand mellem fræsere ns forside og forsiden af rullen/bøsningen.

### Fræsning med kopiring (se billede T)

Ved hjælp af kopiringen (43) kan du overføre forlægs/skabeloners konturer til emner.

Vælg den egnede kopiring afhængigt af skabelonens/forlæggets tykkelse. Da kopiringen har en udragende højde, skal skabelonen være mindst 8 mm tyk.

Til fræsning med kopiring må der kun anvendes fræsere, som er 2 mm mindre end kopiringens indvendige diameter.

Sæt adapteren til kopiringen (44) på grundpladen (7). Sørg for at de to huller på undersiden af adapteren (44) flugter med borerne i grundpladen (7). Fastgør adapteren (44) med de medfølgende skruer.

Grundpladen (7) er centreret fra fabrikken. Derved positioneres fræsere n i midten af grundpladen og kopiringen (43). For at centrere hhv. grundpladen og kopiringen så præcist som muligt skal du anvende en centreringsanordning, der fås som ekstratilbehør.

Monter adapteren (44) og kopiringen (43). Løsn de 4 skruer på grundpladen (7). Skub centreringsstiften (45) gennem grundpladen ind i spændetangen (15), og fastgør den med omløbermøtrikken (6). Tryk centreringsstiften let ind i grundpladen eller kopiringen. Spænd skruerne på grundpladen (7) fast igen. Fjern centreringsstiften (45).

Centreringskonussen (46) kan anvendes til centrering af grundpladen eller bredere kopiringe.

### Udskiftning af grundplade

Fjern de 4 skruer nederst på grundpladen (7), og tag denne af. Monter den nye grundplade (tilbehør) i korrekt position med de 4 skruer.

### Efterjustering af spændearm (se billede M)

Hvis drivenheden (1) ikke længere sidder fast i fræsekurven (2), skal du efterjustere spændehåndtagets spændekraft (10).

- Åbn spændearmen (10).
- Drej møtrikken (31) med en gaffelnøgle (8 mm) ca. 45° med uret.
- Luk spændearmen igen.
- Kontrollér, om drivenheden (1) er sikkert spændt. Spænd ikke møtrikken (31) for hårdt.

## Vedligeholdelse og service

### Vedligeholdelse og rengøring

- Tag akkuen ud af el-værktøjet, før du udfører arbejde på det (f.eks. vedligeholdelse, værktøjsskift, etc.).

Utløst aktivering af tænd/sluk-knappen er forbundet med kvæstelsesfare.

- **El-værktøj og el-værktøjets ventilationsåbninger skal altid holdes rene for at sikre et godt og sikkert arbejde.**

Rengør drivenheden, finindstillingen af fræsedybden og indersiden af fræsekurven med jævne mellemrum. Brug en ren klud eller en børst eller trykluft (se billede Q).

### Kundeservice og anvendelsesrådgivning

Kundeservice besvarer dine spørgsmål vedr. reparation og vedligeholdelse af dit produkt samt reservedele. Eksplosionstegninger og oplysninger om reservedele finder du også på: [www.bosch-pt.com](http://www.bosch-pt.com)

Bosch-anvendelsesrådgivningsteamet hjælper dig gerne, hvis du har spørgsmål til produkter og tilbehørsdele.

Produktets 10-cifrede typenummer (se typeskilt) skal altid angives ved forespørgsler og bestilling af reservedele.

### Dansk

Bosch Service Center

Telegrafvej 3

2750 Ballerup

På [www.bosch-pt.dk](http://www.bosch-pt.dk) kan der online bestilles reservedele eller oprettes en reparations ordre.

Tlf. Service Center: 44898855

Fax: 44898755

E-Mail: [vaerktoej@dk.bosch.com](mailto:vaerktoej@dk.bosch.com)

### Du finder adresser til andre værksteder på:

[www.bosch-pt.com/serviceaddresses](http://www.bosch-pt.com/serviceaddresses)

### Transport

De anbefalede lithium-ion-akkuer overholder bestemmelserne om farligt gods. Akkuerne kan transporteres af brugeren på offentlig vej uden yderligere pålæg.

Ved forsendelse gennem tredjemand (f.eks. lufttransport eller spedition) skal særlige krav vedrørende emballage og mærkning overholdes. Kontakt en ekspert i farligt gods, før forsendelsen forberedes.

Send kun akkuer, hvis huset er ubeskadiget. Tilklæb åbne kontakter, og indpak akkuen på en sådan måde, at den ikke kan bevæge sig i emballagen. Følg venligst også eventuelle, videreførende, nationale forskrifter.

### Bortskaffelse



El-værktøj, akku, tilbehør og emballage skal genbruges på en miljøvenlig måde.

Smid ikke el-værktøj og akkuer/batterier ud sammen med det almindelige husholdningsaffald!

**Gælder kun i EU-lande:**

Udtjent el-værktøj og defekte eller udtjente akkuer/batterier skal bortskaffes separat. Brug det gældende afleveringssystem.

Ved forkert bortskaffelse kan elektrisk og elektronisk affald have skadelige virkninger på miljøet og menneskers sundhed på grund af den mulige tilstedeværelse af farlige stoffer.

**Akkuer/batterier:****Li-Ion:**

Vær opmærksom på anvisningerne i afsnittet "Transport" (se "Transport", Side 77).

## Svensk

### Säkerhetsanvisningar

**Allmänna säkerhetsanvisningar för elverktyg**

**⚠ VARNING** Läs alla säkerhetsvarningar, instruktioner och specifikationer som tillhandahålls med detta elverktyg. Fel som uppstår till följd av att instruktionerna nedan inte följts kan orsaka elstöt, brand och/eller allvarliga personskador.

**Förvara alla varningar och anvisningar för framtida bruk.**

Begreppet Elverktyg hänför sig till nätdrivna elverktyg (med nätsladd) och till batteridrivna elverktyg (sladdlösa).

**Arbetsplats säkerhet**

- ▶ **Håll ditt arbetsområde rent och väl upplyst.** Ostädade och mörka areor ökar olycksrisken.
- ▶ **Använd inte elverktyget i explosionsfarliga omgivningar när det t.ex. finns brännbara vätskor, gaser eller damm.** Elverktygen alstrar gnistor som kan antända dammet eller gaserna.
- ▶ **Håll under arbetet med elverktyget barn och obehöriga personer på betryggande avstånd.** Om du störs av obehöriga personer kan du förlora kontrollen över elverktyget.

**Elektrisk säkerhet**

- ▶ **Elverktygets stickpropp måste passa till vägguttaget. Stickproppen får absolut inte förändras. Använd inte adapterkontakter tillsammans med skyddsjordade elverktyg.** Oförändrade stickproppar och passande vägguttag reducerar risken för elstöt.
- ▶ **Undvik kroppskontakt med jordade ytor som t. ex. rör, värmeelement, spisar och kylskåp.** Det finns en större risk för elstöt om din kropp är jordad.
- ▶ **Skydda elverktyg mot regn och väta.** Tränger vatten in i ett elverktyg ökar risken för elstöt.
- ▶ **Missbruka inte nätsladden. Använd inte nätsladden för att bära eller hänga upp elverktyget och inte heller för att dra stickproppen ur vägguttaget.** Skadade eller tilltrasslade ledningar ökar risken för elstöt.

- ▶ **När du arbetar med ett elverktyg utomhus använd endast förlängningssladdar som är avsedda för utomhusbruk.** Om en lämplig förlängningssladd för utomhusbruk används minskar risken för elstöt.
- ▶ **Använd ett felströmsskydd om det inte är möjligt att undvika att elverktyget används i fuktig miljö.** Felströmsskyddet minskar risken för elstöt.

**Personssäkerhet**

- ▶ **Var uppmärksam, kontrollera vad du gör och använd elverktyget med förnuft. Använd inte ett elverktyg när du är trött eller om du är påverkad av droger, alkohol eller mediciner.** Under användning av elverktyg kan även en kort uppmärksamhet leda till allvarliga kroppsskador.
- ▶ **Använd personlig skyddsutrustning. Använd alltid skyddsglasögon.** Användning av personlig skyddsutrustning, som t. ex. dammfiltermask, halkfria säkerhetsskor, skyddshjälm och hörselskydd, som är anpassade för användningsområdet, reducerar risken för kroppsskada.
- ▶ **Undvik oavsiktlig igångsättning. Kontrollera att elverktyget är fränkopplat innan du ansluter stickproppen till vägguttaget och/eller ansluter/tar bort batteriet, tar upp eller bär elverktyget.** Om du bär elverktyget med fingret på strömställaren eller ansluter påkopplat elverktyg till nätströmmen kan olycka uppstå.
- ▶ **Ta bort alla inställningsverktyg och skruvnycklar innan du startar elverktyget.** Ett verktyg eller en nyckel i en roterande komponent kan medföra kroppsskada.
- ▶ **Undvik onormala kroppsställningar. Se till att du alltid står stadigt och håller balansen.** I detta fall kan du lättare kontrollera elverktyget i oväntade situationer.
- ▶ **Bär lämpliga arbetskläder. Bär inte löst hängande kläder eller smycken. Håll håret och kläderna borta från rörliga delar.** Löst hängande kläder, långt hår och smycken kan dras in av roterande delar.
- ▶ **När elverktyg används med dammsugnings- och uppsamlingsutrustning, se till att dessa är rätt monterade och används på korrekt sätt.** Användning av dammsugning minskar de risker damm orsakar.
- ▶ **Låt inte vanan att ofta använda verktygen göra att du blir slarvig och ignorerar verktygets säkerhetsprinciper.** En vårdslös åtgärd kan leda till allvarlig personskada inom bråkdelen av en sekund.

**Korrekt användning och hantering av elverktyg**

- ▶ **Överbelasta inte elverktyget. Använd rätt elverktyg för det jobb du tänker göra.** Med ett lämpligt elverktyg kan du arbeta bättre och säkrare inom angivet effektområde.
- ▶ **Ett elverktyg med defekt strömställare får inte längre användas.** Ett elverktyg som inte kan kopplas in eller ur är farligt och måste repareras.
- ▶ **Dra stickproppen ur vägguttaget och/eller ta bort batteriet, om det kan tas ut ur elverktyget, innan inställningar utförs, tillbehörsdelar byts ut eller**

**elverket lagras.** Denna skyddsåtgärd förhindrar oavsiktlig inkoppling av elverket.

- ▶ **Förvara elverket oåtkomliga för barn. Låt elverket inte användas av personer som inte är förtrogna med dess användning eller inte läst denna anvisning.** Elverket är farliga om de används av oerfarna personer.
- ▶ **Underhåll elverket och tillbehör omsorgsfullt. Kontrollera att rörliga komponenter fungerar felfritt och inte kärvar, att komponenter inte brustit eller skadats och kontrollera orsaker som kan leda till att elverkets funktioner påverkas menligt. Låt skadade delar repareras innan elverket tas i bruk.** Många olyckor orsakas av dåligt skötta elverket.
- ▶ **Håll skärverktygen skarpa och rena.** Omsorgsfullt skötta skärverktyg med skarpa eggar kommer inte så lätt i kläm och går lättare att styra.
- ▶ **Använd elverket, tillbehör, insatsverktyg osv. enligt dessa anvisningar. Ta hänsyn till arbetsvillkoren och arbetsmomenten.** Om elverket används på ett sätt som det inte är avsett för kan farliga situationer uppstå.
- ▶ **Håll handtag och greppytor torra, rena och fria från olja och fett.** Hala handtag och greppytor ger ingen säker hantering och kontroll över verktyget i oväntade situationer.

#### Omsorgsfull hantering och användning av sladdlösa elverket

- ▶ **Ladda batterierna endast i de laddare som tillverkaren rekommenderat.** Om en laddare som är avsedd för en viss typ av batterier används för andra batterityper finns risk för brand.
- ▶ **Använd endast batterier som är avsedda för aktuellt elverket.** Används andra batterier finns risk för kroppsskada och brand.
- ▶ **Håll gem, mynt, nycklar, spikar, skruvar och andra små metallföremål på avstånd från reservbatterier för att undvika en bygling av kontakterna.** En kortslutning av batteriets kontakter kan leda till brännskador eller brand.
- ▶ **Om batteriet används på fel sätt finns risk för att vätska rinner ur batteriet. Undvik kontakt med vätskan. Vid oavsiktlig kontakt spola med vatten. Om vätska kommer i kontakt med ögonen uppsök dessutom läkare.** Batterivätskan kan medföra hudirritation och brännskada.
- ▶ **Använd inte batteriet eller verktyg som är skadade eller modifierade.** Skadade eller modifierade batterier kan bete sig oväntat vilket leder till brand, explosion eller risk för personskador.
- ▶ **Exponera inte ett batteri eller verktyg för brand eller för hög temperatur.** Exponering för brand eller temperaturer över 130 °C kan leda till explosion.
- ▶ **Följ alla laddningsinstruktioner och ladda inte batteriet eller verktyget utanför det temperaturomfång som specificeras i instruktionerna.**

En olämplig laddning eller en laddning vid en temperatur som ligger utanför det specificerade området kan skada batteriet och öka brandrisken.

#### Service

- ▶ **Låt endast kvalificerad fackpersonal reparera elverket och endast med originalreservdelar.** Detta garanterar att elverkets säkerhet upprätthålls.
- ▶ **Utför aldrig service på skadade batterier.** Service på batterier får endast utföras av tillverkaren eller auktoriserade tjänsteleverantörer.

#### Säkerhetsanvisningar för kantfräsar

- ▶ **Använd klämmor eller någon annan praktisk metod för att säkra och stötta arbetsstycket mot en stabil plattform.** Om du håller arbetsstycket i handen eller mot din kropp är det ostadigt och du kan förlora kontrollen.
- ▶ **Fräsen tillåtna varvtalet måste minst vara lika med det maximala varvtalet som anges på elverket.** Fräsar som roterar snabbare än tillåtet kan gå sönder och slungas iväg.
- ▶ **Fräsen eller annat tillbehör skall passa in exakt i elverkets verktygsupptagning (spänntång).** Insatsverktyg, som inte exakt passar till elverkets hållare roterar ojämnt, vibrerar kraftigt och kan leda till att du förlorar kontrollen över verktyget.
- ▶ **Elverket ska vara i påslaget när det förs mot arbetsstycket.** Risk för bakslag uppstår om insatsverktyget fastnar i arbetsstycket.
- ▶ **Fräs aldrig över metallföremål, spikar eller skruvar.** Fräsen kan skadas och leda till ökade vibrationer.
- ▶ **Använd lämpliga detektorer för att lokalisera dolda försörjningsledningar eller konsultera det lokala eldistributionsbolaget.** Kontakt med elledningar kan orsaka brand och elstöt. En skadad gasledning kan leda till explosion. Borring i vattenledning kan förorsaka saksador.
- ▶ **Använd inga slöa eller skadade fräsar.** Slöa eller skadade fräsar förorsakar en ökad friktion, kan klämmas fast och leder till obalans.
- ▶ **Vänta tills elverket stannat helt innan du lägger bort det.** Insatsverktyget kan haka upp sig och leda till att du kan förlora kontrollen över elverket.
- ▶ **Vid skador och felaktig användning av batteriet kan ångor träda ut. Batteriet kan börja brinna eller explodera.** Tillför friskluft och kontakta läkare vid besvär. Ångorna kan leda till irritation i andningsvägarna.
- ▶ **Öppna inte batteriet.** Detta kan leda till kortslutning.
- ▶ **Batteriet kan skadas av vassa föremål som t.ex. spikar eller skruvmejslar eller på grund av yttre påverkan.** En intern kortslutning kan uppstå och rök, explosion eller överhettning kan förekomma hos batteriet.
- ▶ **Använd endast batteriet i produkter från tillverkaren.** Detta skyddar batteriet mot farlig överbelastning.



**Skydda batteriet mot hög värme som t. ex. längre solbestrålning, eld, smuts, vatten och fukt.** Explosions- och kortslutningsrisk.



## Produkt- och prestandabeskrivning



**Läs igenom alla säkerhetsanvisningar och instruktioner.** Fel som uppstår till följd av att säkerhetsinstruktionerna och anvisningarna inte följts kan orsaka elstöt, brand och/eller allvarliga personskador.

Beakta bilden i den främre delen av bruksanvisningen.

### Ändamålsenlig användning

Elverktøget är avsett för fräsning av spår, kanter, profiler och långsmala hål och kopieringsfräsning i trä, plast och lättbyggnadsmaterial. Vid arbetet ska det finnas en stadig support.

### Illustrerade komponenter

Numreringen av de avbildade komponenterna refererar till framställningen av elverktøget på grafiksidan.

- (1) Drivenhet
- (2) Fräskorg
- (3) Varvtalsreglage
- (4) Reglage fininställning av fräsdjup
- (5) Fräs<sup>a)</sup>
- (6) Överfallsmutter med hylsa
- (7) Grundplatta
- (8) Spindellåsspak
- (9) Skala fräsdjupsinställning
- (10) Spännspak
- (11) På-/av-strömbrytare
- (12) Batteri
- (13) Batteri-upplåsningsknapp
- (14) Handtag (isolerad greppyta)
- (15) Chuck
- (16) Verktygsfäste
- (17) Fast nyckel (17 mm)<sup>a)</sup>
- (18) Räfflad skruv för tillbehör delar **(19), (21), (32), (33)**
- (19) Parallellanslag<sup>a)</sup>
- (20) Vingskruv för parallellanslag<sup>a)</sup>
- (21) Längsanslag<sup>a)</sup>
- (22) Vingmutter för fixering av den horisontella injusteringen<sup>a)</sup>
- (23) Vingskruv för horisontell inriktning av längdanslag<sup>a)</sup>
- (24) Glidrulle
- (25) Vinkelfräskorg<sup>a)</sup>
- (26) Vingskruv för vinkeljustering<sup>a)</sup>

- (27) Skala för fräsvinkelns injustering
- (28) Insticksenhet<sup>a)</sup>
- (29) Offset-enhet<sup>a)</sup>
- (30) Spånskydd för kantfräs
- (31) Mutter för inställning av spännkraften
- (32) Utsugsadapter för kantfräs<sup>a)</sup>
- (33) Utsugsadapter spårfräs<sup>a)</sup>
- (34) Deluxe frässtyrning<sup>a)</sup>
- (35) Spännspak (insticksenhet)<sup>a)</sup>
- (36) Upplåsningsspak för insticksfunktion (insticksenhet)<sup>a)</sup>
- (37) Dammutsug för spårfräsning (insticksenhet)<sup>a)</sup>
- (38) Dammutsug för kantfräsning (insticksenhet)<sup>a)</sup>
- (39) Drivhjul (för offset-enhet)<sup>a)</sup>
- (40) Öppning i grundplattan (offset-enhet)<sup>a)</sup>
- (41) Spindellåsknapp (offset-enhet)<sup>a)</sup>
- (42) Hjul-/hylsskena (offset-enhet)<sup>a)</sup>
- (43) Kopierhylsa<sup>a)</sup>
- (44) Adapter för kopierhylsa<sup>a)</sup>
- (45) Centreringsstift<sup>a)</sup>
- (46) Centreringskon<sup>a)</sup>
- (47) Lamell i fräskorg
- (48) Djupinställningskanal drivenhet

a) Detta tillbehör ingår inte i standardleveransen.

### Tekniska data

Kantfräs	GKF 18V-8	
Artikelnummer	3 601 FC2 0..	
Märkspänning	V <sub>nom</sub>	18
Tomgångsvarvtal <sup>a)</sup>	v/min	10000–30000
Inställning av varvtal		●
Konstantelektronik		●
Kompatibla chucker	mm inch	6/8 ¼"
Fräskorgens slaglängd	mm	34
Vikt <sup>b)</sup>	kg	1,094
Rekommenderad omgivningstemperatur vid laddning	°C	0 ... +35
Tillåten omgivningstemperatur vid drift <sup>c)</sup> och vid lagring	°C	-20 ... +50
Rekommenderade batterier	GBA 18V... > 4.0 Ah ProCORE18V...	



**Kantfräs****GKF 18V-8**

Rekommenderade laddare

GAL 18...

GAX 18...

GAL 36...

- A) Uppmätt vid 20–25 °C med batteri **ProCORE18V 5.5Ah**.  
 B) Beroende på använt batteri  
 C) Begränsad effekt vid temperaturer < 0 °C

Värdena kan variera beroende på produkt och är beroende av användnings- och omgivningsvillkor. Mer information finns på [www.bosch-professional.com/wac](http://www.bosch-professional.com/wac).

**Buller-/vibrationsdata**

Bullernivåvärde beräknat enligt **EN 62841-2-17**.

Den A-klassade bullernivån hos elverktyg ligger typiskt på: bullertrycknivå **87 dB(A)**; bullernivå **95 dB(A)**. Osäkerhet  $K = 3$  dB.

**Bär hörselskydd!**

Totala vibrationsvärden  $a_h$  (vektorsumma för tre riktningar) och osäkerhet  $K$  beräknad enligt **EN 62841-2-17**:

$a_h < 2,5$  m/s<sup>2</sup>,  $K = 1,5$  m/s<sup>2</sup>.

Den vibrationsnivå och det bullervärde som anges i dessa anvisningar har uppmätts enligt en mätmetod som normerats och kan användas för att jämföra elverktyg med varandra. Mätmetoden är även lämplig för preliminär bedömning av vibrations- och bullernivån.

Den angivna vibrations- och bullernivån representerar den huvudsakliga användningen av elverktyget. Om däremot elverktyget används för andra ändamål, med andra insatsverktyg eller inte underhållits ordentligt kan vibrations- och bullernivån avvika. Då kan vibrations- och bullernivån under arbetsperioden öka betydligt under hela arbetstiden.

För en exakt bedömning av vibrations- och bullernivån bör även de tider beaktas när elverktyget är avstängt eller är igång, men inte används. Detta reducerar vibrations- och bullerbelastningen för den totala arbetsperioden betydligt.

Bestäm extra säkerhetsåtgärder för att skydda operatören mot vibrationernas inverkan t. ex.: underhåll av elverktyget och insatsverktygen, att hålla händerna varma, organisation av arbetsförloppen.

**Batteri**

**Bosch** säljer batteridrivna elverktyg även utan batteri. Om det ingår ett batteri i leveransen av ditt elverktyg kan du se på förpackningen.

**Ladda batteriet****► Använd endast de laddare som anges i tekniska data.**

Endast denna typ av laddare är anpassad till det litiumjonbatteri som används i elverktyget.

**Observera:** litiumjonbatterier levereras delvis laddade enligt internationella transportföreskrifter. För full effekt ska batteriet laddas helt innan första användningen.

**Sätta in batteriet**

Skjut in det laddade batteriet i batterihållaren tills det sitter fast.



**Borttagning av batteri**

För att ta ut batteriet, tryck på upplåsningsknappen och dra ut batteriet. **Bruka inte våld.**

Batteriet är försedd med två låssteg som hindrar ackumulatören från att falla ut om dess upplåsningsknapp faller ut. När batteriet är insatt i elverktyget hålls det med en fjäder i rätt läge.

**Indikering batteristatus**

Observera: Inte varje batterityp har en laddningsindikation. De tre gröna LED-lamporna på indikeringen för batteristatus visar batteriets laddningsnivå. Av säkerhetsskäl kan man endast kontrollera batteristatus när elverktyget är stilla.

Tryck på knappen för indikering av batteristatus  eller , för att visa batteriets laddningsnivå. Detta är möjligt även då batteriet är uttaget.

Om ingen LED-lampa lyser efter ett tryck på knappen för batteristatus är batteriet defekt och måste bytas ut.

**Batterityp GBA 18V...**

LED	Kapacitet
Fast ljus 3 × grönt	60–100 %
Fast ljus 2 × grönt	30–60 %
Fast ljus 1 × grönt	5–30 %
Blinkande ljus 1 × grönt	0–5 %

**Batterityp ProCORE18V...**

LED	Kapacitet
Fast ljus 5 × grönt	80–100 %
Fast ljus 4 × grönt	60–80 %
Fast ljus 3 × grönt	40–60 %
Fast ljus 2 × grönt	20–40 %
Fast ljus 1 × grönt	5–20 %
Blinkande ljus 1 × grönt	0–5 %

**Anvisningar för korrekt hantering av batterimodulen**

Skydda batterimodulen mot fukt och vatten.

Batteriet får endast lagras inom ett temperaturområde mellan –20 °C till 50 °C. Låt därför inte batterimodulen t. ex. på sommaren ligga kvar i bilen.

Rengör vid tillfälle batterimodulens ventilationsöppningar med en mjuk, ren och torr pensel.

Är brukstiden efter uppladdning onormalt kort tyder det på att batterierna är förbrukade och måste bytas mot nya.

Beakta anvisningarna för avfallshantering.

## Montage

- **Ta ut batteriet ur elverktyget innan alla arbeten på det (t.ex. underhåll, verktygsbyte, osv.).** Om strömbrytaren oavsiktligt påverkas finns risk för personskada.

### Verktygsbyte

- **För att sätta in och byta fräsar rekommenderas användningen av skyddshandskar.**

Original-fräs från det omfattande **Bosch**-tillbehörsprogrammet finns hos din fackhandel.

### Demontera fräskorgen (se bild A)

Innan du kan sätta in en fräs måste ta bort fräskorgen (2) från drivenheten (1).

Öppna spännspaken (10) och vrid fräskorgen (2) tills spåret (47) i fräskorgen stämmer överens med djupinställningskanalen (48) på drivenheten.

Dra drivenheten (1) uppåt och ut ur fräskorgen (2).

### Byta chuck (se bild B)

Beroende på vilken fräs som används ska huvmuttern bytas med spänntången (6) innan fräsen används.

Om rätt spänntång redan monterats för din fräs följer du arbetsstegen i efterföljande avsnitt.

Spänntången (15) ska sitta med ett litet spel i huvmuttern. Huvmuttern (6) ska vara lätt att montera. Om huvmuttern eller spänntången är skadade så ska dessa bytas ut omedelbart.

Skjut spindellåsspaken (8) till symbolen . Dra ev. motorspindeln för hand tills den är låst.

Skruva av överfallsmuttern (6) motsols med den fasta skruvnyckeln (17).

Skjut spindellåsspaken (8) till symbolen .

Om så krävs rengör du innan ihopmonteringen alla delar som ska monteras med en mjuk pensel eller genom att blåsa ut med tryckluft.

Sätt in den nya huvmuttern på verktygsfästet (16).

Dra åt huvmuttern löst.

- **Dra inte åt spänntången med huvmuttern så länge ingen fräs är monterad.** I annat fall kan spänntången skadas.

### Sätta in fräsen (se bild C-D)

- **För att sätta in och byta fräsar rekommenderas användningen av skyddshandskar.**


Beroende på användningen finns det fräsar i de mest varierande utförandena och kvaliteterna.


**Fräsar i HSS-stål** är avsedda för bearbetning av mjuka material, som t.ex. mjukt trä och plast.

**Fräsar med hårdmetalleddar (HM)** är avsedda speciellt för hårda och abrasiva material, som t.ex. hårt trä och aluminium.

Originalfräsar ur Boschs omfattande tillbehörsprogram får du hos din fackhandlare.

Använd bara felfria och rena fräsar.

- Skjut spindellåsspaken (8) till symbolen  (1). Vrid eventuellt spindeln något för hand tills den går i lås. **Aktivera endast spindellåsspaken (8) när elverktyget är stilla.**

- Lossa överfallsmuttern (6) med den fasta skruvnyckeln (17) genom att vrida den motsols (2).
- Skjut in fräsen i chucken (15). Fräskäftet måste vara inskjuten till ett djup om minst 20 mm i chucken (15).
- Dra åt överfallsmuttern (6) med den fasta skruvnyckeln (17) genom att vrida den medsols. Skjut spindellåsspaken (8) till symbolen .

- **Dra inte åt spänntången med huvmuttern så länge ingen fräs är monterad.** I annat fall kan spänntången skadas.

### Montera fräskorgen (se bild E-F)

För att fräsa skall fräskorgen (2) monteras på drivenheten (1) igen.

Öppna spännspaken (10) om den är stängd.

Ställ in lamellen (47) på fräskorgen (2) så att den stämmer överens med djupinställningskanalen (48) på drivenheten (1).

Skjut in drivenheten i fräskorgen tills önskat skärddjup har ställts in grovt. Vrid sedan fräskorgen (2) medsols till anslag för att aktivera läget för fininställning av skärddjupet.

Ställ in skärddjupet exakt med reglaget (4).

Stäng spännspaken (10).

- **Kontrollera alltid efter monteringen om drivenheten sitter fast i fräskorgen.**

Förändra eventuellt spännspakens (10) förspänning (se „Justera spännspaken (se bild M)“, Sidan 84).

### Damm-/spånutsugning

Dammet från material som t. ex. blyhaltig målning, vissa träslag, mineraler och metall kan vara hälsovådligt. Beröring eller inandning av dammet kan orsaka allergiska reaktioner och/eller andningsbesvär hos användaren eller personer som uppehåller sig i närheten.

Vissa damm från ek eller bok anses vara cancerogena, speciellt då i förbindelse med tillsatsämnen för träbehandling (kromat, träkonserveringsmedel). Endast yrkesmän får bearbeta asbesthaltigt material.

- Använd om möjligt en för materialet lämplig dammutsugning.
- Se till att arbetsplatsen är väl ventilerad.
- Vi rekommenderar ett andningsskydd i filterklass P2. Beakta de föreskrifter som i aktuellt land gäller för bearbetat material.

- **Undvik dammanhopning på arbetsplatsen.** Damm kan lätt självantändas.

### Montera spånskydd för kantfräsar/utsugsadapter (se bild N-O)

Spånskydd för kantfräsar (30) och utsugsadapter (32)/(33) kan användas i kombination med den runda grundplattan (7)

samt valfria kvadratiska och D-formade grundplattor (tillbehör).

#### Montera spånskydd för kantfräsar (se bild N)

Spånskyddet för kantfräsar (30) är lämpligt för användning i kombination med utsugsadaptorn för kantfräsar (32). Därmed får man en maximal dammutsugseffekt.

Montera spånskyddet för kantfräsar (30) med medföljande skruv och klicka fast den hörbart i fräskorgen (2).

#### Montera utsugsadaptorn för kantfräsning (se bild N)

För bearbetning av kanter kan du som spånskydd för kantfräsar (30) använda utsugsadaptorn (32).

Fäst utsugsadaptorn (32) med skruven (18).

För bearbetning av jämna, plana ytor tar du av utsugsadaptorn igen.

#### Montera utsugsadaptorn för spårfräsning (se bild O)

Utsugsadaptorn (33) kan användas för fräsning på ytan av ett arbetsstycke.

Montera utsugsadaptorn (33) med medföljande skruv och klicka fast den hörbart i fräskorgen (2).

#### Ansluta dammutsug

Sätt en utsugsslang (Ø 35 mm) (tillbehör) på den monterade utsugsadaptorn. Anslut utsugsslängen till en dammsugare (tillbehör).

Dammsugaren måste vara lämplig för det material som ska bearbetas.

Använd en specialsug för att suga upp hälsovådligt och cancerframkallande eller torrt damm.

## Drift

### Driftstart

#### Förval av varvtal

Med reglaget för varvtalsförval (3) kan du välja det varvtal du behöver, även under drift.

Ställrattens läge	Varvtal [v/min]	
1-2	10000-14000	Lågt varvtal
3-4	18000-24000	Medelhögt varvtal
5-6	26000-30000	Högt varvtal

Värden i tabellen nedan är riktvärden. Det varvtal som krävs beror på materialet och arbetsvillkoren och kan förmedlas genom praktiskt försök.

Material	Fräsdiameter [mm]	Ställrattens läge
Hårt trä (bok)	4-10	5-6
	12-20	3-4
	> 20	1-2
Mjukt trä (tall)	4-10	5-6
	12-20	3-6
	> 20	1-3

Material	Fräsdiameter [mm]	Ställrattens läge
Spånplattor	4-10	3-6
	12-20	2-4
	> 20	1-3
Plaster	4-15	2-3
	> 15	1-2

Efter en längre tids arbete med låga varvtal bör du låta elverktøyet rotera en stund vid maximalt varvtal och utan belastning.

#### In- och urkoppling

För **påkoppling** av elverktøyet, ställ strömbrytaren (11) på I.

För **urkoppling** av elverktøyet, ställ strömbrytaren (11) på 0.

#### Konstantelektronik

Konstantelektroniken håller varvtalet på tomgång och belastningen nästan konstant och säkerställer en jämn arbetsprestanda.

#### Ställa in fräsdjupet (se bild E-F)

##### ► Inställningen av fräsdjupet får bara göras när elverktøyet är avstängt.

Gör så här för att ställa in fräsdjupet:

- Sätt elverktøyet med monterad fräs på materialet som ska bearbetas.
- Öppna spännspaken (10) om den är stängd (Ⓐ).
- Rikta in lamellen (47) i fräskorgen (2) mot djupinställningskanalen (48) och upplåsningssymbolen (Ⓒ) (Ⓓ). Skjut in fräskorgen (2) tills önskat skärdjup har uppnåtts ungefär.
- Vrid fräskorgen (2) tills lamellen (47) stämmer överens med låssymbolen (Ⓔ) för att utföra djupinställningen (Ⓔ).
- Ställ in önskat fräsdjup exakt med reglaget (4) (Ⓔ).
- Stäng spännspaken (10) (Ⓔ).

#### Arbetsanvisningar

##### ► Skydda fräsen mot stötar och slag.

#### Kant- eller formfräsning (se bild G)

Vid kant- eller formfräsning utan parallellanslag skall fräsen vara utrustad med en styrtapp eller ett kullager.

För fram det tillslagna elverktøyet från sidan och mot arbetsstycket tills fräsens styrtapp eller kullager ligger an mot den arbetsstyckekant som skall bearbetas.

För elverktøyet utmed arbetsstyckekanten. Se till att supporten är vinkelrät. Ett alltför stort tryck kan skada arbetsstyckets kant.

#### Fräsa med parallellanslag (se bild H)

För att skära kantparallellt kan du montera ett parallellanslag (19).

Fäst parallellanslaget (19) i fräskorgen (2) med den räfflade skruven (18).

Ställ in önskat anslagsdjup på parallellanslaget **(20)** med vingskruven.

För det startade elverkytet med jämn frammatning och sidotryck på parallellanslaget utmed arbetsstycke-kanten.

#### Fräsning med Deluxe-frässtyrning (se bild P)

Med Deluxe-frässtyrning **(34)** kan du föra kantfräsen parallellt med en rak kant eller skapa cirklar och bågar. Du hittar mer information om detta i tillhörande bruksanvisning.

#### Fräsning med längsanslag (se bild I)

Längsanslaget **(21)** är till för fräsning av kanter med fräsar utan styrtappar eller kullager.

Fäst längsanslaget på fräskorgen **(2)** med muttern **(18)**.

För elverkytet med jämn matning längs arbetsstyckets kant.

**Avstånd på sidan:** för att ändra avverkningsmängden kan du ställa in avståndet på sidan mellan arbetsstycket och glidrullen **(24)** på längsanslaget **(21)**.

Lossa vingskruven **(22)**, ställ in önskat avstånd på sidan genom att skruva på vingskruven **(23)** och dra åt vingskruven **(22)** igen.

**Höjd:** Ställ in den vertikala inriktningen av längsanslaget beroende på frässtål och tjockleken på arbetsstycket.

Lossa muttern **(18)** på längsanslaget, skjut längsanslaget till önskad position och dra åt skruven igen.

#### Fräsning med vinkelfräskorg (se bild J-L)

Vinkelfräskorgen **(25)** är särskilt lämplig för jämn fräsning av laminerade kanter på svåråtkomliga ställen, för fräsning av speciella vinklar och för fasning av kanter.

Vid kantfräsning med vinkelfräskorgen ska fräsen vara utrustad med en styrtapp eller ett kullager.

För montering av vinkelfräskorgen, följ arbetsstegen i motsvarande avsnitt (se „Montera fräskorgen (se bild E-F)“, Sidan 82).

För att uppnå precisa vinklar har vinkelfräskorgen **(25)** jack i steg om 7,5°. Det totala inställningsintervallet är 75° (45° framåt och 30° bakåt).

Lossa de båda vingmuttrarna **(26)**.

Ställ in önskad vinkel med hjälp av skalor **(27)** och dra åt vingskruvarna **(26)** igen.

#### Fräsning med insticksenhet (se bild R)

Med insticksenheten **(28)** kan spår, kanter, profiler och avlånga hål fräsas.

Lossa spännspaken **(35)** på insticksenheten **(28)**. Sätt dubbelpilarna på drivenheten **(1)** och insticksenheten **(28)** mitt emot varandra. Skjut in drivenheten till anslag i insticksenheten. Vrid drivenheten medsols till anslag och stäng spännspaken **(35)**.

För att sänka drivenheten **(1)** lossar du upplåsningsspaken **(36)** och trycker den neråt tills du har uppnått önskat djup. Släpp upplåsningsspaken **(36)**.

Montera dammutsuget för spårfräsning **(37)** eller dammutsuget för kantfräsning **(38)**.

#### Fräsning med offset-enhet (se bild S)

Offset-enheten **(29)** är avsedd för fräsning i trånga utrymmen som inte är tillgängliga med den runda grundplattan **(7)** (t.ex. fräsning nära vertikala ytor).

Ta bort spänntången **(15)** från drivenheten **(1)** och montera drivhjulet **(39)**. Sätt in drivenheten **(1)** i offset-enheten **(29)**. För en skruvmejsel genom öppningen **(40)** i grundplattan på offset-enheten för att lägga remmen över drivningsskivan.

Sätt in fräsen enligt (se „Sätta in fräsen (se bild C-D)“, Sidan 82). Tryck spindellåshuvudet **(41)** mot offset-enheten **(29)** och skruva fast överfallsmuttern **(6)**.

Hjul-/hylsskenan **(42)** på offset-enheten **(29)** används när du fräser kanter med insatsverktyg utan lager. Fäst hjul-/hylsskenan **(42)** med två skruvar. Avverkningsbredden avgörs av det inställda avståndet mellan fräsens framsida och hjul-/hylsskenans framsida.

#### Fräsning med kopierhylsa (se bild T)

Med hjälp av kopierhylsan **(43)** kan du överföra konturer hos förlagor resp. mallar till arbetsstycken.

Välj lämplig kopierhylsa beroende på mallens eller förlagans tjocklek. Pga kopierhylsans utskjutande höjd måste schablonen ha en tjocklek på minst 8 mm.

Vid fräsning med kopierhylsa, använd endast frässtål som är 2 mm mindre än kopierhylsans innerdiameter.

Sätt adaptern för kopierhylsan **(44)** på grundplattan **(7)**. Placera adaptern **(44)** så att de båda hälen på undersidan stämmer överens med hälen i grundplattan **(7)**. Fäst adaptern **(44)** med medföljande skruvar.

Grundplattan **(7)** är centrerad från fabriken. Därmed positioneras fräsen i mitten av grundplattan och kopierhylsan **(43)**. För att centrera grundplattan resp. kopierhylsan så precis som möjligt, använd en centreringsanordning (tillbehör).

Montera adaptern **(44)** och kopierhylsan **(43)**. Lossa de fyra skruvarna på grundplattan **(7)**. Skjut centreringstiftet **(45)** genom grundplattan i spänntången **(15)** och fäst den med överfallsmuttern **(6)**. Tryck in centreringstiftet lätt i grundplattan eller kopierhylsan. Dra åt skruvarna på grundplattan **(7)** igen. Ta bort centreringstiftet **(45)**.

Centreringskonen **(46)** kan användas för att centrera grundplattan, eller bredare kopierhylsor kan användas.

#### Byta grundplatta

Ta bort de fyra skruvarna under grundplattan **(7)** och ta av den. Montera den nya grundplattan (tillbehör) i rätt läge med de fyra skruvarna.

#### Justera spännspaken (se bild M)

Om drivenheten **(1)** inte längre sitter ordentligt i fräskorgen **(2)** måste spännspakens spännkraft **(10)** justeras.

- Öppna spännspaken **(10)**.
- Vrid muttern **(31)** medsols med en fast skruvnyckel (8 mm) ca. 45°.
- Stäng spännspaken igen.

- Kontrollera om drivenheten (1) är ordentligt spänd. Dra in te till muttrarna (31) för hårt.



Släng inte elverktyg och inte heller batterier i hushållsavfall!

## Underhåll och service

### Underhåll och rengöring

- **Ta ut batteriet ur elverktyget innan alla arbeten på det (t.ex. underhåll, verktygsbyte, osv.).** Om strömbrytaren oavsiktligt påverkas finns risk för personskada.
- **Håll elverktyget och dess ventilationsöppningar rena för bra och säkert arbete.**

Rengör drivenheten, fininställningen av fräsdjupet och insidan av fräskorgen regelbundet. Använd en ren trasa eller en borste eller tryckluft (se bild Q).

### Kundtjänst och applikationsrådgivning

Kundservicen ger svar på frågor beträffande reparation och underhåll av produkter och reservdelar. Explosionsritningar och informationer om reservdelar hittar du också under:

[www.bosch-pt.com](http://www.bosch-pt.com)

Boschs applikationsrådgivnings-team hjälper dig gärna med frågor om våra produkter och tillbehören till dem.

Ange alltid vid förfrågningar och reservdelsbeställningar det 10-siffriga produktnumret som finns på produktens typskylt.

#### Svenska

Bosch Service Center  
Telegrafvej 3  
2750 Ballerup  
Danmark  
Tel.: (08) 7501820 (inom Sverige)  
Fax: (011) 187691

#### Du hittar fler kontaktppgifter till service här:

[www.bosch-pt.com/serviceaddresses](http://www.bosch-pt.com/serviceaddresses)

### Transport

De rekommenderade litiumjonbatterierna är underkastade kraven för farligt gods. Användaren kan utan ytterligare förpliktelser transportera batterierna på allmän väg.

Vid transport genom tredje part (t. ex. flygfrakt eller expedition) ska speciella villkor för förpackning och märkning beaktas. I detta fall ska en expert för farligt gods konsulteras vid förberedelse av transport.

Batterier får försändas endast om höljet är oskadat. Tejp öppna kontakter och förpacka batteriet så att det inte kan röras i förpackningen. Beakta även tillämpliga nationella föreskrifter.

### Avfallshantering



Elverktyg, batterier, tillbehör och förpackning ska omhändertas på miljövänligt sätt för återvinning.

#### Endast för EU-länder:

Förbrukade elverktyg och defekta eller förbrukade batterier måste avfallshanteras. Lämna in på en återvinningsstation.

Vid felaktig avfallshantering kan elektriska och elektroniska apparater orsaka skador på hälsa och miljö på grund av potentiellt farliga ämnen.

#### Sekundär-/primärbatterier:

##### Li-jon:

Beakta anvisningarna i avsnittet Transport (se „Transport“, Sidan 85).

## Norsk

### Sikkerhetsanvisninger

#### Generelle sikkerhetsanvisninger for elektroverktøy

**⚠ ADVARSEL** Les alle sikkerhetsanvisningene, instruksjonene, illustrasjonene og spesifikasjonene som følger med dette elektroverktøyet.

Manglende overholdelse av anvisningene nedenfor kan medføre elektrisk støt, brann og/eller alvorlige personskader.

#### Ta godt vare på alle advarslene og all informasjonen.

Med begrepet "elektroverktøy" i advarslene menes nettdrevne (med ledning) elektroverktøy eller batteridrevne (uten ledning) elektroverktøy.

#### Sikkerhet på arbeidsplassen

- **Sørg for at arbeidsplassen til enhver tid er ryddig og har god belysning.** Rot eller dårlig lys innebærer stor fare for uhell.
- **Bruk ikke elektroverktøy i eksplosjonsfarlige omgivelser, for eksempel der det finnes brennbare væsker, gasser eller støv.** Elektroverktøy lager gnister som kan antenne støv eller damp.
- **Hold barn og andre personer unna når et elektroverktøy brukes.** Hvis du blir forstyrret under arbeidet, kan du miste kontrollen over elektroverktøyet.

#### Elektrisk sikkerhet

- **Støpelet til elektroverktøyet må passe i stikkkontakten. Støpelet må ikke endres på noen måte. Bruk ikke adapterstøpsler sammen med jodede elektroverktøy.** Bruk av støpsler som ikke er forandret på og passende stikkontakter, reduserer risikoen for elektrisk støt.

- ▶ **Unngå kroppskontakt med jordede overflater som rør, radiatorer, komfyrer og kjøleskap.** Det er større fare for elektrisk støt hvis kroppen din er jordet.
- ▶ **Elektroverktøy må ikke utsettes for regn eller fuktighet.** Dersom det kommer vann i et elektroverktøy, øker risikoen for elektriske støt.
- ▶ **Ikke bruk ledningen til andre formål enn den er beregnet for. Bruk aldri ledningen til å bære eller trekke elektroverktøyet eller koble det fra strømforsyningen. Hold ledningen unna varme, olje, skarpe kanter eller deler som beveger seg.** Med skadede eller sammenfiltrede ledninger øker risikoen for elektrisk støt.
- ▶ **Når du arbeider utendørs med et elektroverktøy, må du bruke en skjøteledning som er egnet for utendørs bruk.** Når du bruker en skjøteledning som er egnet for utendørs bruk, reduseres risikoen for elektrisk støt.
- ▶ **Hvis det ikke kan unngås å bruke elektroverktøyet i fuktige omgivelser, må du bruke en jordfeilbryter.** Bruk av en jordfeilbryter reduserer risikoen for elektrisk støt.

#### Personsikkerhet

- ▶ **Vær oppmerksom, følg med på det du gjør og utvis sunn fornuft når du arbeider med et elektroverktøy. Ikke bruk elektroverktøy når du er trøtt eller er påvirket av alkohol eller andre rusmidler eller medikamenter.** Et øyeblikks uoppmerksomhet ved bruk av elektroverktøyet kan føre til alvorlige personskader.
- ▶ **Bruk personlig verneutstyr. Bruk alltid øyebeskyttelse.** Bruk av egnet personlig sikkerhetsutstyr som støvmaske, sklisikre arbeidssko, hjelm eller hørselvern reduserer risikoen for skader.
- ▶ **Unngå utilsiktet start. Forviss deg om at elektroverktøyet er slått av før du kobler det til strømkilden og/eller batteriet, løfter det opp eller bærer det.** Hvis du holder fingeren på bryteren når du bærer elektroverktøyet eller kobler elektroverktøyet til strømmen i innkoblet tilstand, kan dette føre til uhell.
- ▶ **Fjern innstillingsverktøy eller skrunøkler før du slår på elektroverktøyet.** Et verktøy eller en nøkkel som befinner seg i en roterende verktøydeler, kan føre til personskader.
- ▶ **Unngå en unormal kroppsholdning. Sørg for å stå riktig og stødig.** Dermed kan du kontrollere elektroverktøyet bedre i uventede situasjoner.
- ▶ **Bruk egnede klær. Ikke bruk vide klær eller smykker. Hold hår og klær unna deler som beveger seg.** Løstsittende tøy, smykker eller langt hår kan komme inn i deler som beveger seg.
- ▶ **Hvis det kan monteres støvavsugs- og oppsamlingsinnretninger, må du forvise deg om at disse er tilkoblet og brukes riktig.** Bruk av et støvavsug reduserer fare på grunn av støv.
- ▶ **Selv om du begynner å bli vant til å bruke verktøyet, må du ikke bli uoppmerksom og ignorere sikkerhetsreglene for verktøyet.** En uforsiktig handling

kan forårsake alvorlig personskade i løpet av et brøkdels sekund.

#### Omhyggelig bruk og håndtering av elektroverktøy

- ▶ **Ikke overbelast elektroverktøyet. Bruk et elektroverktøy som er beregnet for arbeidsoppgaven.** Med et passende elektroverktøy arbeider du bedre og sikrere i det angitte effektområdet.
  - ▶ **Ikke bruk elektroverktøyet hvis av/på-bryteren er defekt.** Et elektroverktøy som ikke lenger kan slås av eller på, er farlig og må repareres.
  - ▶ **Trekk støpselet ut av strømkilden og/eller fjern batteriet (hvis demonterbart) før du utfører innstillinger på elektroverktøyet, skifter tilbehør eller legger bort maskinen.** Disse tiltakene forhindrer en utilsiktet start av elektroverktøyet.
  - ▶ **Elektroverktøy som ikke er i bruk, må oppbevares utilgjengelig for barn. Ikke la personer som ikke er fortrolige med elektroverktøyet eller ikke har lest disse anvisningene bruke verktøyet.** Elektroverktøy er farlige når de brukes av uerfarne personer.
  - ▶ **Vær nøye med vedlikeholdet av elektroverktøyet og tilbehøret. Kontroller om bevegelige verktøydeler fungerer feilfritt og ikke klemmes fast, og om deler er brukket eller har andre skader som virker inn på elektroverktøyets funksjon. Få reparert elektroverktøyet før det brukes igjen hvis det er skadet.** Dårlig vedlikeholdte elektroverktøy er årsaken til mange uhell.
  - ▶ **Hold skjæreverktøyene skarpe og rene.** Godt stelte skjæreverktøy med skarpe skjær setter seg ikke så ofte fast og er lettere å føre.
  - ▶ **Bruk elektroverktøy, tilbehør, verktøy osv. i henhold til disse anvisningene. Ta hensyn til arbeidsforholdene og arbeidet som skal utføres.** Bruk av elektroverktøy til andre formål enn de som er angitt, kan føre til farlige situasjoner.
  - ▶ **Hold håndtak og gripeflater tørre, rene og uten olje eller fett.** Glatte håndtak og gripeflater hindrer sikker håndtering og styring av verktøyet i uventede situasjoner.
- #### Bruk og pleie av batteridrevne verktøy
- ▶ **Lad batteriet bare med laderen som er angitt av produsenten.** Det oppstår brannfare hvis en lader som er egnet for en bestemt type batterier, brukes med andre batterier.
  - ▶ **Bruk elektroverktøyene bare med batterier som er beregnet for dem.** Bruk av andre batterier kan medføre personskader og brannfare.
  - ▶ **Når batteriet ikke er i bruk, må det holdes unna andre metallgjenstander som binders, mynter, nøkler, spikre, skruer eller andre mindre metallgjenstander som kan lage en forbindelse mellom kontaktene.** En kortslutning mellom batterikontaktene kan føre til forbrenninger eller brann.
  - ▶ **Ved feil bruk kan det lekke væske ut av batteriet. Unngå kontakt med denne væsken. Skyll med vann**

hvis det oppstår kontakt med væsken. Hvis det kommer væske i øynene, må du i tillegg oppsøke lege.

Batterivæske som renner ut, kan føre til irritasjoner på huden eller forbrenninger.

- ▶ **Ikke bruk et batteri eller verktøy som er skadet eller modifisert.** Ødelagte eller modifiserte batterier kan oppføre seg uforutsigbart, noe som kan føre til brann, eksplosjon eller fare for personskade.
- ▶ **Ikke utsett et batteriet eller verktøy for åpen ild eller for høye temperaturer.** Eksponering for ild eller temperaturer over 130 °C kan føre til eksplosjon..
- ▶ **Følg alle anvisningene for lading, og ikke lad batteriet eller verktøyet utenfor temperaturområdet som er spesifisert i bruksanvisningen.** Feil lading eller lading ved temperaturer utenfor det spesifiserte temperaturområdet, kan skade batteriet og øke brannfaren.

#### Service

- ▶ **Elektroverktøyet må kun repareres av kvalifiserte fagpersoner og bare med originale reservedeler.** Slik opprettholdes verktøyets sikkerhet.
- ▶ **Ikke utfør vedlikehold på skadde batterier.** Vedlikehold av batterier skal alltid utføres av produsenten eller godkjente forhandlere.

#### Sikkerhetsanvisninger for kantfreser

- ▶ **Bruk klemmer eller andre hjelpemidler til å feste og støtte emnet på et stabilt underlag.** Hvis du holder emnet med hånden eller holder det mot kroppen, kan du miste kontrollen.
- ▶ **Det tillatte turtallet til fresen må være minst like høyt som maksimumsturtallet som er angitt på elektroverktøyet.** Freser som roterer raskere enn tillatt kan brenne, og delene vil da slynges rundt.
- ▶ **Fresen eller annet tilbehør må passe nøyaktig i verktøyfestet (spenn tangen) til elektroverktøyet.** Innsatsverktøy som ikke passer nøyaktig i festet til elektroverktøyet, roterer uregelmessig, vibrerer kraftig og kan føre til at du mister kontrollen.
- ▶ **Elektroverktøyet må bare føres inn mot emnet i innkoblet tilstand.** Det er ellers fare for tilbakeslag hvis innsatsverktøyet henger seg opp i emnet.
- ▶ **Fres aldri over metallgjenstander, spiker eller skruer.** Det kan føre til skade på fresen og økt vibrasjon.
- ▶ **Bruk egnede detektorer for å finne skjulte strøm-/gass-/vannledninger, eller spør hos det lokale forsyningselskapet.** Kontakt med elektriske ledninger kan medføre brann og elektrisk støt. Skader på en gassledning kan føre til eksplosjon. Hull i en vannledning forårsaker materielle skader.
- ▶ **Bruk ikke sløve eller skadde freser.** Sløve eller skadde freser fører til økt friksjon, kan bli fastklemt og fører til ubalanse.
- ▶ **Vent til elektroverktøyet er stanset helt før du legger det fra deg.** Innsatsverktøyet kan kile seg fast og føre til at du mister kontrollen over elektroverktøyet.

- ▶ **Det kan slippe ut damp ved skader på og ikke-forskriftsmessig bruk av batteriet. Batteriet kan brenne eller eksplodere.** Sørg for forsyning av friskluft, og oppsøk lege hvis du får besvær. Dampene kan irritere åndedretsorganene.
- ▶ **Batteriet må ikke åpnes.** Det er fare for kortslutning.
- ▶ **Batteriet kan bli skadet av spisse gjenstander som spikre eller skrutrekkere eller på grunn av ytre påvirkning.** Resultat kan bli intern kortslutning, og det kan da komme røyk fra batteriet, eller batteriet kan ta fyr, eksplodere eller bli overopphetet.
- ▶ **Bruk batteriet bare i produkter fra produsenten.** Kun slik beskyttes batteriet mot farlig overbelastning.



**Beskytt batteriet mot varme, f.eks. også mot langvarig sollys og ild, skitt, vann og fuktighet.** Det er fare for eksplosjon og kortslutning.

## Produktbeskrivelse og ytelsespesifikasjoner



#### Les sikkerhetsanvisningene og instruksene.

Hvis ikke sikkerhetsanvisningene og instruksene tas til følge, kan det oppstå elektrisk støt, brann og/eller alvorlige personskader.

Se illustrasjonene i begynnelsen av bruksanvisningen.

#### Forskriftsmessig bruk

Elektroverktøyet er beregnet for fresing av sport, kanter, profiler og slisser i tre, plast og lette bygningsmaterialer.

#### Illustrerte komponenter

Nummereringen av de illustrerte komponentene refererer til bildet av elektroverktøyet på illustrasjonssiden.

- (1) Drivenhet
- (2) Fresekurv
- (3) Hjul for turtallsinnstilling
- (4) Hjul for fininnstilling av fresedybde
- (5) Fres<sup>a)</sup>
- (6) Overfalsmutter med spennhylse
- (7) Fotplate
- (8) Spindellåsespak
- (9) Skala for innstilling av fresedybde
- (10) Spennspak
- (11) Av/på-bryter
- (12) Batteri
- (13) Utløserknapp for batteri
- (14) Håndtak (isolert grepsflate)
- (15) Spennhylse
- (16) Verktøyholder
- (17) Fastnøkkel (17 mm)<sup>a)</sup>

**(18)** Riflet skruer for tilbehørsdeler **(19), (21), (32), (33)****(19)** Parallellanlegg<sup>a)</sup>**(20)** Vingeskruer for parallellanlegg<sup>a)</sup>**(21)** Lengdeanlegg<sup>a)</sup>**(22)** Vingeskruer for fiksering av horisontal innstilling<sup>a)</sup>**(23)** Vingeskruer for horisontal innstilling av lengdeanlegget<sup>a)</sup>**(24)** Gliderull**(25)** Vinkelfresekurv<sup>a)</sup>**(26)** Vingeskruer for vinkelinnstilling<sup>a)</sup>**(27)** Skala for fresevinkelinnstilling**(28)** Dykkenhet<sup>a)</sup>**(29)** Forskyvningsbase<sup>a)</sup>**(30)** Sponbeskyttelse for kantfresing**(31)** Mutter for innstilling av spennkraft**(32)** Avsugsadapter for kantfresing<sup>a)</sup>**(33)** Avsugsadapter for sporfresing<sup>a)</sup>**(34)** Deluxe-fresføring<sup>a)</sup>**(35)** Spennspak (dykkenhet)<sup>a)</sup>**(36)** Utløerspak for dykkfunksjon (dykkenhet)<sup>a)</sup>**(37)** Støvavsug for sporfresing (dykkenhet)<sup>a)</sup>**(38)** Støvavsug for kantfresing (dykkenhet)<sup>a)</sup>**(39)** Drivhjul (for forskyvningsbase)<sup>a)</sup>**(40)** Åpning på fotplaten (forskyvningsbase)<sup>a)</sup>**(41)** Spindellåseknapp (forskyvningsbase)<sup>a)</sup>**(42)** Rull-/hylseføring (forskyvningsbase)<sup>a)</sup>**(43)** Kopieringshylse<sup>a)</sup>**(44)** Adapter for kopieringshylse<sup>a)</sup>**(45)** Sentreringsstift<sup>a)</sup>**(46)** Sentreringskonus<sup>a)</sup>**(47)** Opphøyd kant i fresekurven**(48)** Dybdeinnstillingskanal på drivenheten

a) Dette tilbehøret hører ikke med til standardleveransen.

## Tekniske data

Kantfres	GKF 18V-8	
Artikkelnummer	3 601 FC2 0..	
Nominell spenning	V <sub>~</sub>	18
Tomgangsturtall <sup>A)</sup>	o/min	10000–30000
Turtallsinnstilling		●
Konstantelektronikk		●
Egnede spennhylser	mm inch	6/8 ¼"
Fresekurvslag	mm	34
Vekt <sup>B)</sup>	kg	1,094

Kantfres	GKF 18V-8	
Anbefalt omgivelsestemperatur ved lading	°C	0 ... +35
Tillatt omgivelsestemperatur under drift <sup>C)</sup> og ved lagring	°C	-20 ... +50
Anbefalte batterier		GBA 18V... > 4.0 Ah ProCORE18V...
Anbefalte ladere		GAL 18... GAX 18... GAL 36...

A) Målt ved 20–25 °C med batteri **ProCORE18V 5.5Ah**.

B) Avhengig av batteriet

C) Begrenset ytelse ved temperatur under 0 °C

Verdiene kan variere avhengig av produktet, bruksområdet og miljøforholdene. Du finner mer informasjon på [www.bosch-professional.com/wac](http://www.bosch-professional.com/wac).

## Støy-/vibrasjonsinformasjon

Støyemisjon målt i henhold til **EN 62841-2-17**.Vanlig A-støynivå for elektroverktøyet: lydtryknivå **87 dB(A)**; lydeffektnivå **95 dB(A)**. Usikkerhet **K = 3 dB**.

### Bruk hørselvern!

Vibrasjon totalt  $a_h$  (vektorsum av tre retninger) og usikkerhet **K** fastsatt i henhold til **EN 62841-2-17**:  $a_h < 2,5 \text{ m/s}^2$ , **K = 1,5 m/s<sup>2</sup>**.

Vibrasjonsnivået og støyemisjonen som er angitt i disse anvisningene er målt i samsvar med en standardisert målemetode og kan brukes til sammenligning av elektroverktøy. Verdiene egner seg også til en foreløpig estimering av vibrasjonsnivået og støyutslippet.

Angitt vibrasjonsnivå og støyutslipp representerer de hovedsakelige bruksområdene til elektroverktøyet. Men hvis elektroverktøyet brukes til andre formål, med andre innsatsverktøy eller utilstrekkelig vedlikehold, kan vibrasjonsnivået og støyutslippet avvike fra det som er angitt. Dette kan føre til en betydelig økning av vibrasjonsnivået og støyutslippet for hele arbeidstidsrommet.

For en nøyaktig vurdering av vibrasjonsnivået og støyutslippet skal det også tas hensyn til de tidene verktøyet er slått av, eller går, men ikke faktisk er i bruk. Dette kan redusere vibrasjonsnivået og støyutslippet for hele arbeidstidsrommet betydelig.

Bestem ekstra sikkerhetstiltak til beskyttelse av brukeren mot vibrasjonenes virkning, som for eksempel: Vedlikehold av elektroverktøy og innsatsverktøy, holde hendene varme, organisere arbeidsforløpene.

## Batteri

**Bosch** selger også batteridrevne elektroverktøy uten batteri. Det er angitt på emballasjen om et batteri følger med ditt elektroverktøy.



## Lade batteriet

- **Bruk bare laderne som er oppført i de tekniske spesifikasjonene.** Kun disse laderne er tilpasset til Li-ion-batteriet som er brukt i elektroverktøyet.

**Merknad:** I samsvar med internasjonale transportforskrifter blir litium-ion-batterier levert delvis ladet. For å sikre full effekt fra batteriet må du lade det helt opp før første gangs bruk.

## Sette inn batteriet

Skyv det oppladede batteriet inn i batteriholderen til det låses ordentlig.

## Ta ut batteriet



For å ta ut batteriet trykker du på utløserknappen og trekker batteriet ut. **Ikke bruk makt.**

Batteriet har to låsetrinn som skal hindre at batteriet faller ut hvis batteriutløserknappen trykkes inn utilsiktet. Så lenge batteriet er satt inn i elektroverktøyet, holdes det i posisjon av en fjær.

## Indikator for batteriladenivå

Merknad: Ikke alle batterityper er utstyrt med ladenivåindikator.

De grønne lysdiødene i batteriets ladenivåindikator viser batteriets ladenivå. Av sikkerhetsgrunner er det bare mulig å få vist ladenivået når elektroverktøyet er stoppet.

Trykk på knappen for indikatoren for batteriets ladenivå  eller  for å se ladenivået. Dette er mulig også når batteriet er tatt ut.

Hvis ingen lysdiode lyser etter at knappen for indikatoren for batteriets ladenivå er trykt inn, er batteriet defekt og må skiftes ut.

### Batteritype GBA 18V...



Lysdiode	Kapasitet
Lyser kontinuerlig 3 × grønt	60–100 %
Lyser kontinuerlig 2 × grønt	30–60 %
Lyser kontinuerlig 1 × grønt	5–30 %
Blinker 1 × grønt	0–5 %

### Batteritype ProCORE18V...



Lysdiode	Kapasitet
Lyser kontinuerlig 5 × grønt	80–100 %
Lyser kontinuerlig 4 × grønt	60–80 %
Lyser kontinuerlig 3 × grønt	40–60 %
Lyser kontinuerlig 2 × grønt	20–40 %
Lyser kontinuerlig 1 × grønt	5–20 %

Lysdiode	Kapasitet
Blinker 1 × grønt	0–5 %

## Regler for optimal bruk av oppladbare batterier

Beskytt batteriet mot fuktighet og vann.

Batteriet må oppbevares ved temperatur fra –20 °C til 50 °C. Du må for eksempel ikke la det ligge i bilen om sommeren.

Rengjør ventilasjonsslissene på batteriet regelmessig med en myk, ren og tørr pensel.

En vesentlig kortere driftstid etter oppladingen er et tegn på at batteriet er oppbrukt og må skiftes ut.

Følg anvisningene om kassering.

## Montering

- **Ta alltid batteriet ut av elektroverktøyet før arbeid på elektroverktøyet (for eksempel vedlikehold, bytte av verktøy, osv.).** Det er fare for personskader hvis du trykker på av/på-bryteren ved en feiltagelse.

## Verktøyskifte

- **Det anbefales å bruke vernehansker når freser settes inn og skiftes.**

Originalt freseutstyr fra det omfattende tilbehørsprogrammet til **Bosch** fås hos forhandleren.

### Demontere fresekurven (se bilde A)

Du må ta fresekurven **(2)** fra drivenheten **(1)** før du kan sette inn en fres.

Åpne spennspaken **(10)**, og dreii fresekurven **(2)** helt til den opphøyde kanten **(47)** i fresekurven stemmer overens med dybdeinnstillingskanalen **(48)** på drivenheten.


Trekk drivenheten **(1)** opp og ut av fresekurven **(2)**.

### Skifte spennhylse (se bilde B)

Avhengig av fresen som brukes må du eventuelt bytte overfalsmutteren med spennhylsen **(6)** før fresen settes inn. Hvis riktig spennfang for fresen allerede er montert, følger du beskrivelsen i det følgende avsnittet.

Spennhylsen **(15)** må ha litt klaring i overfalsmutteren.

Overfalsmutteren **(6)** må være lett å montere. Hvis overfalsmutteren eller spennhylsen er skadet, skifter du den ut umiddelbart.

Skyv spindellåsespaken **(8)** til symbolet . Drei motorspindelen om nødvendig for hånd til den låses.

Skru av overfalsmutteren **(6)** mot urviseren med fastnøkkelen **(17)**.

Skyv spindellåsespaken **(8)** til symbolet .

Hvis nødvendig rengjør du alle delene som skal monteres, med en myk pensel eller trykkluft før sammensettingen.

Sett den nye overfalsmutteren på verktøyfestet **(16)**.

Trekk til overfalsmutteren litt.

- **Du må aldri stramme spennhylsen med overfalsmutteren uten at en fres er montert.** Det kan føre til skade på spennhylsen.

### Sette inn freser (se bilde C-D)

#### ► Det anbefales å bruke vernehansker når freser settes inn og skiftes.


Freser i svært forskjellige utførelser og kvaliteter tilbys, avhengig av bruksområdet.

**Freser av høyttelses-høyhastighetsstål (HSS)** er egnet for bearbeiding av myke materialer som for eksempel mykt tre og plast.

**Freser med hardmetallskjær (HM)** egner seg spesielt for harde og slipende materialer som for eksempel hardt tre og aluminium.

Du får originalfreser fra Boschs omfattende tilbehørssortiment hos forhandleren.

Bruk bare feilfrie og rene freser.

- Skyv spindellåsespaken (8) til symbolet  (⊕). Drei eventuelt spindelen litt for hånd til låsen går i inngrep.  
**Du må bare betjene spindellåsespaken (8) når verktøyet er stoppet.**
- Løsne overfalsmutteren (6) med fastnøkkelen (17) ved å dreie mot urviseren (⌚).
- Skyv fresen inn i spennhylsen (15). Fresskraftet må være skjøvet minst 20 mm inn i spennhylsen (15).
- Stram overfalsmutteren (6) med fastnøkkelen (17) ved å dreie med urviseren. Skyv spindellåsespaken (8) til symbolet .

► **Du må aldri stramme spennhylsen med overfalsmutteren uten at en fres er montert.** Det kan føre til skade på spennhylsen.

### Montere fresekurven (se bilde E-F)

Når du skal frese, må du montere fresekurven (2) på drivenheten (1) igjen.

Åpne spennspaken (10) hvis den er lukket.

Sørg for at den opphøyde kanten (47) på fresekurven (2) stemmer overens med dybdeinnstillingskanalen (48) på drivenheten (1).

Skyv drivenheten inn i fresekurven helt til den ønskede omtrentlige skjæredybden er nådd. Deretter dreier du fresekurven (2) med urviseren til den stopper for å aktivere modusen for fininnstilling av skjæredybden.

Still inn skjæredybden nøyaktig med innstillingshjulet (4).

Lukk spennspaken (10).

► **Etter montering må du alltid kontrollere om drivenheten sitter fast i fresekurven.**

Endre eventuelt strammingen av spennhåndtaket (10) (se „Justere spennspaken (se bilde M)“, Side 92).

### Støv-/sponavsug

Støv fra materialer som blyholdig maling, noen tresorter, mineraler og metall kan være helsefarlige. Berøring eller innånding av støv kan utløse allergiske reaksjoner og/eller åndedretts sykdommer hos brukeren eller personer som befinner seg i nærheten.

Visse typer støv som eike- eller bøkestøv gjelder som kreftfremkallende, spesielt i kombinasjon med tilsetningsstoffer til trebearbeidelse (kromat,

trebeskyttelsesmidler). Asbestholdig materiale må kun bearbeides av fagfolk.

- Bruk helst et støvavsug som er egnet for dette materialet.
- Sørg for god ventilasjon av arbeidsplassen.
- Det anbefales å bruke en støvmaske med filterklasse P2.

Følg ditt lands gyldige forskrifter for de materialene som skal bearbeides.

► **Unngå støv på arbeidsplassen.** Støv kan lett antennes.

### Montere sponbeskyttelse for kantfresing/avsugsadapter (se bilde N-O)

Sponbeskyttelsen for kantfresing (30) og avsugsadapteren (32)/(33) kan brukes både i kombinasjon med den runde fotplaten (7) og de kvadratiske og D-formede fotplatene som kan fås som tilbehør.

### Montere sponbeskyttelse for kantfresing (se bilde N)

Sponbeskyttelsen for kantfresing (30) er egnet for bruk i kombinasjon med avsugsadapteren for kantfresing (32). Denne sikrer maksimalt støvavsug ved kantfresing.

Monter sponbeskyttelsen for kantfresing (30) med skruen som fulgte med, og lås den hørbart i fresekurven (2).

### Montere avsugsadapter for kantfresing (se bilde N)

For bearbeiding av kanter kan du i tillegg til sponbeskyttelsen for kantfresing (30) bruke avsugsadapteren (32).

Fest avsugsadapteren (32) med skruen (18).

For bearbeiding av glatte, plane flater tar du av avsugsadapteren igjen.

### Montere avsugsadapter for sporfresing (se bilde O)

Avsugsadapteren (33) kan brukes til fresearbeid på overflaten av et emne.

Monter avsugsadapteren (33) med skruen som fulgte med, og lås den hørbart i fresekurven (2).

### Koble til støvavsug

Sett en sugeslange (Ø 35 mm) (tilbehør) på den monterte støvsugeradapteren. Koble sugeslangen til en støvsuger (tilbehør).

Støvsugeren må være egnet for materialet som skal bearbeides.

Ved oppsuging av spesielt helsefarlig, kreftfremkallende eller tørt støv må du bruke en spesialstøvsuger.

## Bruk

### Igangsetting

#### Stille inn turtallet

Med innstillingshjulet for turtall (3) kan du stille inn nødvendig turtall også under arbeidet.

Posisjon innstillingshjul	Turtall [o/min]	
1-2	10000-14000	Lavt turtall
3-4	18000-24000	Middels turtall
5-6	26000-30000	Høyt turtall

Verdiene i tabellen nedenfor er ment som en veiledning. Det nødvendige turtallet avhenger av emnet og arbeidsbetingelsene. Prøv deg frem for å finne frem til dette.

Materiale	Fresdiameter [mm]	Posisjon innstillingshjul
Hardt tre (bøk)	4-10	5-6
	12-20	3-4
	> 20	1-2
Mykt tre (furu)	4-10	5-6
	12-20	3-6
	> 20	1-3
Sponplater	4-10	3-6
	12-20	2-4
	> 20	1-3
Plast	4-15	2-3
	> 15	1-2

Etter langvarig arbeid med lavt turtall bør du avkjøle elektroverktøyet ved å la det gå på tomgang med maksimalt turtall en stund.

#### Inn-/utkobling

For å **slå på** elektroverktøyet setter du av/på-bryteren **(11)** på I.

For å **slå av** elektroverktøyet setter du av/på-bryteren **(11)** på 0.

#### Konstantelektronikk

Konstantelektronikken holder turtallet så å si konstant under tomgang og last og sikrer jevn effekt.

#### Stille inn fresedybden (se bilde E-F)

##### ► Fresedybden må bare stilles inn når elektroverktøyet er slått av.

For å stille inn fresedybden følger du denne fremgangsmåten:

- Sett elektroverktøyet med montert fres på emnet som skal bearbeides.
- Åpne spennspaken **(10)** hvis den er lukket **(1)**.
- Still inn den opphøyde kanten **(47)** i fresekurven **(2)** slik at den stemmer overens med dybdeinnstillingskanalen **(48)** og opplåsingssymbolet **(49)** **(40)**. Skyv inn fresekurven **(2)** til den ønskede skjæredybden tilnærmetesvis er nådd.
- Drei fresekurven **(2)** helt til den opphøyde kanten **(47)** stemmer overens med låsesymbolet **(46)** for å foreta dybdeinnstillingen **(40)**.
- Still inn den ønskede fresedybden nøyaktig med innstillingshjulet **(4)** **(40)**.
- Lukk spennhåndtaket **(10)** **(40)**.

#### Arbeidshenvisninger

##### ► Beskytt fresen mot støt og slag.

#### Kant- eller formfresing (se bilde G)

Ved kant- eller formfresing uten parallellanlegg må fresen være utstyrt med en styretapp eller et kulelager.

Før elektroverktøyet som er slått på, mot emnet fra siden helt til styretappen eller kulelageret til fresen ligger inn til emnekanten som skal bearbeides.

Før elektroverktøyet langs emnekanten. Pass på at det ligger vinkelrett. For stort trykk kan skade kanten på emnet.

#### Frese med parallellanlegg (se bilde H)

For fresing parallelt med en kant kan du montere et parallellanlegg **(19)**.

Fest parallellanlegget **(19)** på fresekurven **(2)** med den riflede skruen **(18)**.

Still inn ønsket anleggsdybde med vingskruen på parallellanlegget **(20)**.

Før elektroverktøyet som er slått på, langs emnekanten med jevn hastighet og trykk mot siden på parallellanlegget.

#### Frese med Deluxe-fresføring (se bilde P)

Med Deluxe-fresføringen **(34)** kan du føre kantfresen parallelt med en rett kant eller frese sirkler og buer. Du finner mer informasjon om dette i den tilhørende bruksanvisningen.

#### Frese med lengdeanlegg (se bilde J)

Lengdeanlegget **(21)** brukes til fresing av kanter med freser uten styretapp eller kulelager.

Fest lengdeanlegget på fresekurven **(2)** med mutteren **(18)**.

Før elektroverktøyet med jevn hastighet langs kanten på emnet.

**Avstand på siden:** For å endre materialfjerningsmengden kan du stille inn avstanden på siden mellom emnet og gliderullen **(24)** på lengdeanlegget **(21)**.

Løsne vingskruen **(22)**, still inn ønsket avstand på siden ved å dreie på vingskruen **(23)** og stram vingskruen **(22)** igjen.

**Høyde:** Still inn lengdeanlegget vertikalt avhengig av den benyttede fresen og tykkelsen på emnet som skal bearbeides.

Løsne mutteren **(18)** på lengdeanlegget, skyv lengdeanlegget til ønsket stilling og stram skruen igjen.

#### Frese med vinkelfresekurv (se bilde J-L)

Vinkelfresekurven **(25)** egner seg spesielt godt for planfresing av laminerte kanter på vanskelig tilgjengelige steder, fresing av spesielle vinkler og skråningskrydder av kanter. Ved kantfresing med vinkelfresekurven må fresen være utstyrt med en styretapp eller et kulelager.

For å montere vinkelfresekurven følger du fremgangsmåten i det gjeldende avsnittet (se „Montere fresekurven (se bilde E-F)“, Side 90).

For at vinkelen skal bli nøyaktig har vinkelfresekurven **(25)** innstillingspunkter med avstand på 7,5°. Det samlede innstillingsområdet er 75° (45° forover og 30° bakover).

Løsne begge vingskruene **(26)**.

Still inn ønsket vinkel ved hjelp av skalaen **(27)**, og stram vingskruene **(26)** igjen.

### Frese med dykkenhet (se bilde R)

Med dykkenheten (28) kan spor, kanter, profiler og slisser freses med fast underlag.

Løse spennspaken (35) på dykkenheten (28). Still inn slik at de to doble pilene på drivenheten (1) og dykkenheten (28) står over hverandre. Skyv drivenheten inn i dykkenheten til den stopper. Drei drivenheten med urviseren til den stopper, og lukk spennspaken (35).

For å senke drivenheten (1) løsner du utløerspaken (36) og trykker den ned til du har nådd ønsket dybde. Slipp utløerspaken (36).

Monter støvavsugget for sporfresing (37) eller støvavsugget for kantfresing (38).

### Frese med forskyvningsbase (se bilde S)

Forskyvningsbasen (29) er beregnet for fresing på trange steder som ikke er tilgjengelig med den runde fotplaten (7) (f.eks. fresing nær vertikale flater).

Fjern spennhylsen (15) fra drivenheten (1), og monter drivhjulet (39). Sett drivenheten (1) i forskyvningsbasen (29). Før en skrutrekker gjennom åpningen (40) i fotplaten til forskyvningsbasen for å legge remmen over drivskiven.

Sett inn fresen tilsvarende (se „Sette inn freser (se bilde C–D)“, Side 90). Trykk på spindellåseknappen (41) på forskyvningsbasen (29), og skru fast overfalsmutteren (6).

Rull-/hylseføringen (42) til forskyvningsbasen (29) brukes hvis du freser kanter med innsatsverktøy uten opplagring. Fest rull-/hylseføringen (42) med to skruer. Bredden på materialet som fjernes bestemmes av avstanden mellom forsiden av fresen og forsiden av rullen/hylsen.

### Frese med kopieringshylse (se bilde T)

Ved hjelp av kopieringshylsen (43) kan du overføre omriss fra maler eller sjablonger til emner.

Velg egnet kopieringshylse avhengig av tykkelsen på sjablongen eller malen. Ettersom kopieringshylsen er litt høyere må sjablongen ha en minimumstykkelse på 8 mm.

Ved fresing med kopieringshylser må du bare bruke freser som er 2 mm mindre enn den indre diameteren til kopieringshylsen.

Sett adapteren for kopieringshylsen (44) på fotplaten (7). Still inn slik at de to hullene på undersiden av adapteren (44) stemmer overens med hullene i fotplaten (7). Fest adapteren (44) med skruene som fulgte med.

Fotplaten (7) er sentrert fra fabrikken. Fresen plasseres dermed i midten av fotplaten og kopieringshylsen (43). For å sentrere fotplaten eller kopieringshylsen så nøyaktig som mulig bruker du en sentreringsinnretning som kan fås som tilleggsutstyr.

Monter adapteren (44) og kopieringshylsen (43). Løse de fire skruene på fotplaten (7). Skyv sentreringsstiften (45) gjennom fotplaten og inn i spennhylsen (15), og fest den med overfalsmutteren (6). Trykk sentreringsstiften lett inn i fotplaten eller kopieringshylsen. Skru fast skruene på fotplaten (7) igjen. Fjern sentreringsstiften (45).

Sentreringskonusen (46) kan brukes for å sentrere fotplaten eller brede kopieringshylser.

### Skifte fotplate

Fjern de fire skruene nede på fotplaten (7), og ta av denne. Monter den nye fotplaten (tilbehør) i riktig posisjon med de fire skruene.

### Justere spennspaken (se bilde M)

Hvis ikke drivenheten (1) sitter fast i fresekurven (2) lenger, må du justere spennkraften til spennspaken (10).

- Åpne spennspaken (10).
- Drei mutteren (31) ca. 45° med urviseren ved bruk av en fastnøkkel (8 mm).
- Lukk spennspaken igjen.
- Kontroller om drivenheten (1) spennes sikkert fast. Ikke stram mutteren (31) for mye.

## Service og vedlikehold

### Vedlikehold og rengjøring

- ▶ **Ta alltid batteriet ut av elektroverktøyet før arbeid på elektroverktøyet (for eksempel vedlikehold, bytte av verktøy, osv.).** Det er fare for personskader hvis du trykker på av/på-bryteren ved en feiltagelse.
- ▶ **Hold selve elektroverktøyet og ventilasjonsslissene alltid rene, for å kunne arbeide bra og sikkert.**

Rengjør drivenheten, fininnstillingen for fresedybde og insiden av fresekurven jevnlig. Bruk en ren klut eller en børste eller trykkluft (se bilde Q).

### Kundeservice og kundeveiledning

Kundeservice hjelper deg ved spørsmål om reparasjon og vedlikehold av produktet ditt og reservedelene. Du finner også sprengskisser og informasjon om reservedeler på [www.bosch-pt.com](http://www.bosch-pt.com)

Boschs kundeveilederteam hjelper deg gjerne hvis du har spørsmål om våre produkter og tilbehør.

Ved alle forespørsler og reservedelsbestillinger må du oppgi det 10-sifrede produktnummeret som er angitt på produktets typeskilt.

### Norsk

Robert Bosch AS  
Postboks 350  
1402 Ski  
Tel.: 64 87 89 50  
Faks: 64 87 89 55

### Du finner adresser til andre verksteder på:

[www.bosch-pt.com/serviceaddresses](http://www.bosch-pt.com/serviceaddresses)

### Transport

De anbefalte li-ion-batteriene er underlagt kravene for farlig gods. Batteriene kan transporteres på veier av brukeren uten ytterligere krav.

Ved forsendelse via tredjepart (f.eks.: lufttransport eller spedisjon) må spesielle krav til emballasje og merking oppfylles. En ekspert på farlig gods må konsulteres ved forberedelse av forsendelsen.

Send batterier kun hvis huset ikke er skadet. Lim igjen de åpne kontaktene og pakk batteriet slik at det ikke beveger seg i emballasjen. Ta også hensyn til videreførende nasjonale forskrifter.

### Deponering



Elektroverktøy, batterier, tilbehør og emballasje må leveres inn til miljøvennlig gjenvinning.



Elektroverktøy og batterier må ikke kastes i vanlig søppel!

### Bare for land i EU:

Elektroverktøy som ikke lenger er i brukbar stand, og defekte eller forbrukte oppladbare batterier/engangs batterier, skal leveres til kildesortering. Bruk innsamlingsystemene som er beregnet for dette formålet.

Ikke-forskriftsmessig håndtering av elektrisk og elektronisk avfall kan føre til miljø- og helseskader på grunn av eventuelle farlige stoffer.

### (Oppladbare) batterier:

#### Li-ion:

Se informasjonen i avsnittet Transport (se „Transport“, Side 92).

## Suomi

### Turvallisuusohjeet

#### Yleiset sähkötyökalujen turvaohjeet

**VAROITUS** Lue kaikki tämän sähkötyökalun mukana toimitetut varoitukset, ohjeet, kuvat ja tekniset tiedot. Alla mainittujen ohjeiden noudattamisen laiminlyönti saattaa aiheuttaa sähköiskun, tulipalon ja/tai vakavan loukkaantumisen.

**Säilytä kaikki turvallisuusohjeet ja muut ohjeet tulevaisuutta varten.**

Turvallisuusohjeissa käytetty käsite "sähkötyökalu" käsittää verkkokäyttöisiä sähkötyökaluja (verkkojohdolla) ja akkukäyttöisiä sähkötyökaluja (ilman verkkojohtoa).

#### Työpaikan turvallisuus

- **Pidä työskentelyalue puhtaana ja hyvin valaistuna.** Työpaikan epäjärjestys tai valaisemattomat työalueet voivat johtaa tapaturmiin.
- **Älä työskentele sähkötyökalulla räjähdysalttiissa ympäristössä, jossa on palavaa nestettä, kaasua tai pölyä.** Sähkötyökalu muodostaa kipinöitä, jotka saattavat sytyttää pölyn tai höyryn.

- **Pidä lapset ja sivulliset loitolla sähkötyökalua käytettäessä.** Voit menettää laitteen hallinnan, jos suuntaat huomiosi muualle.

#### Sähköturvallisuus

- **Sähkötyökalun pistotulpan tulee sopia pistorasiaan. Pistotulppaa ei saa muuttaa millään tavalla. Älä käytä minkäänlaisia pistorasia-adaptoreita maadoitettujen sähkötyökalujen kanssa.** Alkuperäisessä kunnossa olevat pistotulpat ja sopivat pistorasiat vähentävät sähköiskun vaaraa.
- **Vältä maadoitettujen pintojen, kuten putkien, patteiden, liesien tai jääkaappien koskettamista.** Sähköiskun vaara kasvaa, jos kehosi on maadoitettu.
- **Älä altista sähkötyökalua sateelle tai kosteudelle.** Vedden pääsy sähkötyökalun sisään kasvattaa sähköiskun riskiä.
- **Älä käytä verkkojohtoa väärin. Älä käytä johtoa sähkötyökalun kantamiseen, ripustamiseen tai pistotulpan irrottamiseen pistorasiasta vetämällä. Pidä johto loitolla kuumuudesta, öljystä, terävistä reunoista ja liikkuvista osista.** Vahingoittuneet tai sotkeutuneet johdot kasvattavat sähköiskun vaaraa.
- **Käyttäessäsi sähkötyökalua ulkona käytä ainoastaan ulkokäyttöön soveltuvaa jatkojohtoa.** Ulkokäyttöön soveltuvan jatkojohdon käyttö pienentää sähköiskun vaaraa.
- **Jos sähkötyökalua on pakko käyttää kosteassa ympäristössä, on käytettävä vikavirtasuojakytkintä.** Vikavirtasuojakytkimen käyttö vähentää sähköiskun vaaraa.

#### Henkilöturvallisuus

- **Ole valpas, kiinnitä huomiota työskentelyysi ja noudata tervettä järkeä sähkötyökalua käytettäessä. Älä käytä mitään sähkötyökalua, jos olet väsynyt tai huumaiden, alkoholin tai lääkkeiden vaikutuksen alaisena.** Hetken tarkkaamattomuus sähkötyökalua käytettäessä saattaa johtaa vakavaan loukkaantumiseen.
- **Käytä henkilökohtaisia suojavarusteita. Käytä aina suojalaseja.** Henkilökohtaisen suojavarustuksen (esim. pölynaamari, luistamattomat turvajalkineet, suojakypärä tai kuulonsuojaimet kulloisenkin tehtävän mukaan) käyttö vähentää loukkaantumisriskiä.
- **Estä tahaton käynnistyminen. Varmista, että käynnistyskytkin on kytketty pois päältä ennen kuin yhdistät työkalun sähköverkkoon ja/tai akkuun, otat työkalun käteen tai kannat sitä.** Jos kannat sähkötyökalua sormi käynnistyskytkimellä tai kytket sähkötyökalun pistotulpan pistorasiaan käynnistyskytkimen ollessa käyntiasennossa, altistat itsesi onnettomuuksille.
- **Poista mahdollinen säätötyökalu tai kiinnitysavain ennen kuin käynnistät sähkötyökalun.** Kiinnitysavain tai säätötyökalu, joka on unohdettu paikalleen sähkötyökalun pyöriivään osaan, saattaa aiheuttaa tapaturman.
- **Vältä kurkottelua. Huolehdi aina tukevasta seisoma-asennosta ja tasapainosta.** Näin pystyt paremmin hallitsemaan sähkötyökalun odottamattomissa tilanteissa.

- **Käytä tarkoitukseen soveltuvia vaatteita. Älä käytä löysiä työvaatteita tai koruja. Pidä hiukset ja vaatteet poissa liikkuvien osien ulottuvilta.** Väljät vaatteet, korut ja pitkät hiukset voivat takertua liikkuviin osiin.
- **Jos laitteissa on pölynpoistoliitäntä, varmista, että se on kytketty oikein ja toimii kunnolla.** Pölynpoistojärjestelmän käyttö vähentää pölyn aiheuttamia vaaroja.
- **Työskentele keskittyneesti ja noudata aina turvallisuusmääräyksiä.** Hetkellinenkin huolimattomuus voi aiheuttaa vakavia vammoja.

#### Sähkötyökalun käyttö ja huolto

- **Älä ylikuormita laitetta. Käytä kyseiseen työhön tarkoitettua sähkötyökalua.** Sopivan tehoisella sähkötyökalulla teet työt paremmin ja turvallisemmin.
- **Älä käytä sähkötyökalua, jota ei voida käynnistää ja pysäyttää käynnistyskytkimestä.** Sähkötyökalu, jota ei voi enää hallita käynnistyskytkimellä, on vaarallinen ja täytyy korjauttaa.
- **Irrota pistotulppa pistorasiasta ja/tai irrota akku (jos irrotettava) sähkötyökalusta, ennen kuin suoritat säätöjä, vaihdat tarvikkeita tai viet sähkötyökalun varastoon.** Nämä varotoimenpiteet estävät sähkötyökalun tahattoman käynnistymisen.
- **Säilytä sähkötyökalut poissa lasten ulottuvilta, kun niitä ei käytetä. Älä anna sellaisten henkilöiden käyttää sähkötyökalua, joilla ei ole tarvittavaa käyttökokemusta tai jotka eivät ole lukeneet tätä käyttöohjetta.** Sähkötyökalut ovat vaarallisia, jos niitä käyttävät kokemattomat henkilöt.
- **Pidä sähkötyökalut ja tarvikkeet hyvässä kunnossa. Tarkista liikkuvat osat virheellisen kohdistuksen tai jumittumisen varalta. Varmista, ettei sähkötyökalussa ole murtuneita osia tai muita toimintaa haittaavia vikoja. Jos havaitset vikoja, korjauta sähkötyökalu ennen käyttöä.** Monet tapaturmat johtuvat huonosti huolletuista sähkötyökaluista.
- **Pidä leikkausterät terävinä ja puhtaina.** Asianmukaisesti huolletut leikkaustyökalut, joiden leikkausreunat ovat teräviä, eivät jumitu herkästi ja niitä on helpompi hallita.
- **Käytä sähkötyökaluja, tarvikkeita, ruuvauskärkiä jne. näiden ohjeiden, käyttöolosuhteiden ja työtehtävän mukaisesti.** Sähkötyökalun määräystenvastainen käyttö saattaa aiheuttaa vaaratilanteita.
- **Pidä kahvat ja kädensijat kuivina ja puhtaina (öljyttöminä ja rasvattomina).** Jos kahvat ja kädensijat ovat liukkaita, et pysty yllättävissä tilanteissa ohjaamaan ja hallitsemaan työkalua turvallisesti.

#### Akkukäyttöisten työkalujen käyttö ja huolto

- **Lataa akku vain valmistajan suosittelemassa latauslaitteessa.** Latauslaite, joka soveltuu määrättyntyyppiselle akulle, saattaa muodostaa tulipalovaaran erilaista akkua ladattaessa.

- **Käytä sähkötyökalussa ainoastaan kyseiseen sähkötyökaluun tarkoitettua akkua.** Muunlaisen akun käyttö saattaa aiheuttaa tapaturman ja tulipalon.
- **Pidä irrotettu akku loitolla metalliesineistä, kuten periliittimistä, kolikoista, avaimista, nauloista, ruuveista tai muista pienistä metalliesineistä, jotka voivat oikosulkea akun koskettimet.** Akkukoskettimien välinen oikosulku saattaa aiheuttaa palovammoja tai johtaa tulipaloon.
- **Väärästä käytöstä johtuen akusta saattaa vuotaa nestettä. Vältä koskettamasta nestettä. Jos nestettä pääsee vahingossa iholle, huuhtelee kosketuskohta vedellä. Jos nestettä pääsee silmiin, käänny lisäksi lääkärin puoleen.** Akusta vuotava neste saattaa aiheuttaa ärsytystä ja palovammoja.
- **Älä käytä akkua tai työkalua, joka on voittunut tai johon on tehty muutoksia.** Jos akut ovat voittuneet tai niihin on tehty muutoksia, ne voivat toimia ennalta arvaamattomasti ja aiheuttaa tulipalon, räjähdyksen tai loukkaantumisvaaran.
- **Älä altista akkua tai työkalua tulelle tai äärimmäisille lämpötiloille.** Tulelle tai yli 130 °C kuumuudelle altistaminen saattaa aiheuttaa räjähdyksen.
- **Noudata latausohjeita ja lataa akku tai työkalu ohjeen mukaisen lämpötila-alueen rajoissa.** Lataaminen virheellisesti tai ohjeiden vastaisessa lämpötilassa saattaa vaurioittaa akkua ja lisätä palovaaraa.

#### Huolto

- **Anna ainoastaan koulutettujen ammattihenkilöiden korjata sähkötyökalusi ja hyväksy korjauksiin vain alkuperäisiä varaosia.** Näin varmistat, että sähkötyökalu säilyy turvallisena.
- **Älä missään tapauksessa yritä itse korjata vaurioituneita akkuja.** Akkuja saa korjata vain valmistaja tai valtuutettu huoltopiste.

#### Reunajärsimien turvallisuusohjeet

- **Kiinnitä työkappale työalustaan puristimilla tai muilla sopivilla kiinnitysvälineillä.** Työkappaleen pitäminen kädessä tai kehoa vasten ei takaa riittävää tukea ja voi johtaa hallinnan menettämiseen.
- **Jyrsinterän suurimman sallitun kierrosluvun täytyy olla vähintään yhtä suuri kuin sähkötyökalussa ilmoitettu maksimikierros-luku.** Sallittua nopeammin pyörivät jyrsinterät saattavat murtua ja sinkoutua irti.
- **Jyrsinterien tai muiden käyttötarvikkeiden täytyy sopia tarkalleen sähkötyökalun teränpitimeen (kiinnityssistukka).** Jos käyttötarvikkeet eivät sovi tarkalleen sähkötyökalun teränpitimeen, ne pyörivät epätasaisesti, tärisivät erittäin voimakkaasti ja saattavat johtaa työkalun hallinnan menettämiseen.
- **Ohjaa sähkötyökalu vain moottorin käydessä työkappaleita vasten.** Muuten syntyy takaiskun vaara, jos käyttötarvike juuttuu työkappaleeseen.

- ▶ **Älä missään tapauksessa jyrsi metalliesineiden, nau-  
jen tai ruuvien kohdalta.** Jyrsinterä voi vaurioitua ja  
tämä saattaa lisätä tärinää.
  - ▶ **Käytä sopivia etsintälaitteita piilossa olevien syöttö-  
johtojen paikallistamiseksi, tai käänny paikallisen ja-  
keluyhtiön puoleen.** Kosketus sähköjohtoon saattaa joh-  
taa tulipaloon ja sähköiskuun. Kaasuputken vahingoitta-  
minen saattaa johtaa räjähdykseen. Vesijohtoputken puh-  
kaisu aiheuttaa aineellisia vahinkoja.
  - ▶ **Älä käytä tylsää tai vaurioitunutta jyrsinterää.** Tylsä tai  
vioittunut jyrsinterä suurentaa kitkaa, juuttuu herkästi  
kiinni ja pyörii epätasaisesti.
  - ▶ **Odota, kunnes sähkötyökalu on pysähtynyt, ennen  
kuin asetat sen säilytysalustalle.** Sähkötyökalun hallin-  
nan menettämisen vaara, koska käyttötarvike voi pureu-  
tua säilytysalustan pintaan.
  - ▶ **Akusta saattaa purkautua höyryä, jos akku vioittuu tai  
jos akkua käytetään epäasianmukaisesti. Akku saat-  
taa syttyä palamaan tai räjähtää.** Järjestä tehokas il-  
manvaihto ja käänny lääkärin puoleen, jos havaitset ärsy-  
tystä. Höyry voi ärsyttää hengitysteitä.
  - ▶ **Älä avaa akkua.** Oikosulkuvaara.
  - ▶ **Terävät esineet (esimerkiksi naulat ja ruuvitaltat) tai  
kuoreen kohdistuvat iskut saattavat vaurioittaa ak-  
kua.** Tämä voi johtaa akun oikosulkuun, tulipaloon, savua-  
miseen, räjähtämiseen tai ylikuumentumiseen.
  - ▶ **Käytä akkua vain sen valmistajan tuotteissa.** Vain tällä  
tavalla saat estettyä akun vaarallisen ylikuormituksen.
- 


**Suojaa akkua kuumuudelta, esimerkiksi pit-  
käaikaiselta auringonpaisteelta, tulelta,  
lialta, vedeltä ja kosteudelta.** Räjähdys- ja oi-  
kosulkuvaara.

## Tuotteen ja ominaisuuksien kuvaus



**Lue kaikki turvallisuus- ja käyttöohjeet.** Tur-  
vallisuus- ja käyttöohjeiden noudattamatta jät-  
täminen voi johtaa sähköiskuun, tulipaloon ja/  
tai vakavaan loukkaantumiseen.

Huomioi käyttöohjeiden etuosan kuvat.

### Määräystenmukainen käyttö

Sähkötyökalu on tarkoitettu urien, reunojen, profiilien ja soi-  
keiden reikien jyrsintään sekä kopiojyrsintään tukevalla alus-  
talla puuhun, muoviin ja kevytrakennusaineisiin.

### Kuvatut osat

Kuvattujen osien numerointi viittaa kuvasivulla olevaan säh-  
kötyökalun kuvaan.

- (1) Moottoriyksikkö
- (2) Jyrsinkori
- (3) Kierrosluvun valintarengas
- (4) Jyrsintäsyvyyden hienosäädön säätörengas
- (5) Jyrsinterä<sup>a)</sup>

- (6) Liitinmutteri ja kiinnitysstukka
  - (7) Pohjalevy
  - (8) Karan lukitusvipu
  - (9) Jyrsintäsyvyyden säätöasteikko
  - (10) Kiinnitysvipu
  - (11) Käynnistyskytkin
  - (12) Akku
  - (13) Akun lukituksen avauspainike
  - (14) Kahva (eristetty kahvapinta)
  - (15) Kiinnitysstukka
  - (16) Käyttötarvikkeen pidin
  - (17) Kiintoavain (17 mm)<sup>a)</sup>
  - (18) Tarvikeosien pyälletty ruuvi (19), (21), (32), (33)
  - (19) Suuntaisohjain<sup>a)</sup>
  - (20) Suuntaisohjaimen siipiruuvi<sup>a)</sup>
  - (21) Pitkittäisohjain<sup>a)</sup>
  - (22) Vaakasوران kohdistuksen lukituksen siipiruuvi<sup>a)</sup>
  - (23) Pitkittäisohjaimen vaakaasuuntaisen kohdistuksen siipiruuvi<sup>a)</sup>
  - (24) Liukurulla
  - (25) Kulmajyrsinkori<sup>a)</sup>
  - (26) Kulmasäädön siipiruuvi<sup>a)</sup>
  - (27) Jyrsintäkulman säätöasteikko
  - (28) Uputusyksikkö<sup>a)</sup>
  - (29) Offset-yksikkö<sup>a)</sup>
  - (30) Reunajyrsinnän lastusuojus
  - (31) Puhdistusvoiman säätömutteri
  - (32) Reunajyrsinnän imuadapteri<sup>a)</sup>
  - (33) Urajyrsinnän imuadapteri<sup>a)</sup>
  - (34) Deluxe-jyrsinohjain<sup>a)</sup>
  - (35) Kiinnitysvipu (upotusyksikkö)<sup>a)</sup>
  - (36) Uputustoiminnon vapautusvipu (upotusyksikkö)<sup>a)</sup>
  - (37) Urajyrsinnän pölynpoisto (upotusyksikkö)<sup>a)</sup>
  - (38) Reunajyrsinnän pölynpoisto (upotusyksikkö)<sup>a)</sup>
  - (39) Käyttöpöytä (offset-yksikölle)<sup>a)</sup>
  - (40) Pohjalevyn aukko (offset-yksikölle)<sup>a)</sup>
  - (41) Karan lukitusnappi (offset-yksikkö)<sup>a)</sup>
  - (42) Rulla-/holkkiohjain (offset-yksikkö)<sup>a)</sup>
  - (43) Kopiohylys<sup>a)</sup>
  - (44) Kopiohylsyn adapteri<sup>a)</sup>
  - (45) Keskitystappi<sup>a)</sup>
  - (46) Keskityskartio<sup>a)</sup>
  - (47) Jyrsinkorin ripa
  - (48) Moottoriyksikön syvyydensäätökanava
- a) **Tämä lisätarvike ei kuulu vakiovarustukseen.**

## Tekniset tiedot

Reunajärsin	GKF 18V-8	
Tuotenumero	3 601 FC2 0..	
Nimellisjännite	V $\overline{--}$	18
Tyhjäkäyntikierrosluku <sup>A)</sup>	min <sup>-1</sup>	10 000–30 000
Kierrosluvun valinta		●
Vakioelektroniikka		●
Yhteensopivat kiinnitysistukat	mm inch	6/8 ¼"
Jyrsintäisku	mm	34
Paino <sup>B)</sup>	kg	1,094
Suosittelu ympäristön lämpötila latauksen aikana	°C	0...+35
Sallittu ympäristön lämpötila käytössä <sup>C)</sup> ja säilytyksessä	°C	-20...+50
Suosittelut akut		GBA 18V... > 4,0 Ah ProCORE18V...
Suosittelut latauslaitteet		GAL 18... GAX 18... GAL 36...

A) Mitattu 20–25 °C:n lämpötilassa akun **ProCORE18V 5.5Ah** kanssa.

B) riippuen käytetystä akusta

C) rajoitettu teho, kun lämpötila on < 0 °C

Arvot voivat vaihdella tuotteen mukaan ja riippuvat käyttö- ja ympäristöolosuhteista. Lisätietoja saat verkko-osoitteesta [www.bosch-professional.com/wac](http://www.bosch-professional.com/wac).

## Melu-/tärinätiedot

Melupäästöarvot on määritetty standardin **EN 62841-2-17** mukaan.

Sähkötyökalun tyypillinen A-painotettu melutaso: äänenpainetaso **87 dB(A)**; äänenhehotaso **95 dB(A)**. Epävarmuus **K = 3 dB**.

### Käytä kuulosuojaimia!

Tärinän kokonaisarvot  $a_h$  (kolmen suunnan vektorisumma) ja epävarmuus **K** on määritetty standardin **EN 62841-2-17** mukaan:  $a_h < 2,5 \text{ m/s}^2$ , **K = 1,5 m/s<sup>2</sup>**.

Näissä käyttöohjeissa ilmoitetut tärinä- ja melupäästötiedot on mitattu standardissa määritetyn mittausmenetelmän mukaan ja niitä voi käyttää sähkötyökalujen keskinäiseen vertailuun. Ne soveltuvat myös tärinä- ja melupäästöjen alustavaan arviointiin.

Ilmoitetut tärinä- ja melupäästöt vastaavat sähkötyökalun pääasiallisia käyttötapoja. Tärinä- ja melupäästöt saattavat kuitenkin poiketa ilmoitetuista arvoista, jos sähkötyökalua käytetään toisiin töihin, muilla käyttötarvikkeilla tai riittämättömästi huollettuna. Tämä saattaa suurentaa koko työskentelyajan tärinä- ja melupäästöjä huomattavasti.

Tärinä- ja melupäästöjen tarkaksi arvioimiseksi on huomioitava myös ne ajat, jolloin laite on sammutettuna tai tyhjäkäynnillä. Tämä voi vähentää huomattavasti koko työskentelyajan tärinä- ja melupäästöjä.

Määrittele tarvittavat lisävarotoimenpiteet käyttäjän suojelemiseksi tärinän aiheuttamilta haitoilta (esimerkiksi sähkötyökalujen ja käyttötarvikkeiden huolto, käsien pitäminen lämpiminä ja työprosessien organisointi).

## Akku

**Bosch** myy akkukäyttöisiä sähkötyökaluja myös ilman akkua. Pakkauksesta näet, sisältyykö akku sähkötyökalusi toimitukseen.

### Akun lataaminen

► **Käytä vain teknisissä tiedoissa ilmoitettuja latauslaitteita.** Vain nämä latauslaitteet soveltuvat sähkötyökalusasi käytettävälle litiumioniakulle.

**Huomautus:** kansainvälisten kuljetusmääräysten mukaisesti Li-ion-akut toimitetaan osittain ladattuina. Akun täyden suorituskäytön varmistamiseksi akku tulee ladata täyteen ennen ensikäyttöä.

### Akun asentaminen

Työnnä ladattu akku akun kiinnityskohtaan niin, että se lukittuu paikalleen.

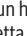
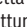
### Akun irrottaminen

Kun haluat ottaa akun pois, paina akun vapautuspainiketta ja vedä akku irti. **Älä irrota akkua väkisin.**

Akussa on 2 lukitusvaihetta, millä estetään akun irtoaminen, jos painat tahattomasti akun vapautuspainiketta. Sähkötyökalussa oleva akku pysyy paikallaan jousen avulla.

### Akun lataustilan näyttö

Huomautus: lataustilan näyttöä ei ole kaikissa akkutyypeissä. Akun lataustilan näytön vihreät LED-valot ilmoittavat akun lataustilan. Turvallisuussyistä lataustilan tarkistaminen on mahdollista vain sähkötyökalun ollessa pysähdyksissä.

Kun haluat nähdä lataustilan, paina lataustilan näytön painiketta  tai . Tämä on mahdollista myös akun ollessa irrotettuna.

Jos lataustilan näytön painikkeen painaminen ei sytytä yhtään LED-valoa, akku on viallinen ja täytyy vaihtaa.

### Akkutyyppi GBA 18V...



LED-valo	Kapasiteetti
3 vihreää LED-valoa palaa jatkuvasti	60–100 %
2 vihreää LED-valoa palaa jatkuvasti	30–60 %
1 vihreä LED-valo palaa jatkuvasti	5–30 %
1 vihreä LED-valo vilkkuu	0–5 %



**Akkutyypin ProCORE18V...**

LED-valo	Kapasiteetti
5 vihreää LED-valoa palaa jatkuvasti	80–100 %
4 vihreää LED-valoa palaa jatkuvasti	60–80 %
3 vihreää LED-valoa palaa jatkuvasti	40–60 %
2 vihreää LED-valoa palaa jatkuvasti	20–40 %
1 vihreä LED-valo palaa jatkuvasti	5–20 %
1 vihreä LED-valo vilkkuu	0–5 %

**Ohjeita akun optimaaliseen käsittelyyn**

Suojaa akku kosteudelta ja vedeltä.

Säilytä akkua vain –20 ... 50 °C lämpötilassa. Älä jätä akkua esimerkiksi kuumana kesäpäivänä pitkäksi ajaksi autoon.

Puhdista akun tuuletusaukot säännöllisin väliajoin pehmeällä, puhtaalla ja kuivalla sivelimellä.

Huomattavasti lyhentynyt käyntiaika latauksen jälkeen osoittaa, että akku on elinikänsä lopussa ja täytyy vaihtaa uuteen. Huomioi hävitysohjeet.

**Asennus**

- ▶ **Ota akku pois sähkötyökaluista, ennen kuin teet sähkötyökaluun liittyviä töitä (esim. huolto, käyttötarkoituksen vaihto jne.).** Käynnistyskytkimen tahaton painallus aiheuttaa loukkaantumisaarannan.

**Teränvaihto**

- ▶ **Suosittellemme käyttämään työkaluseinäisiä jrsinterien asennuksessa ja vaihdossa.**

Kattavaan Bosch-tarvikevalikoimaan kuuluvia alkuperäisiä jrsinteriä voit hankkia ammattiliikkeistä.

**Jrsinkorin irrottaminen (katso kuva A)**

Jrsinkori (2) täytyy ensin irrottaa moottoriyksiköstä (1), ennen kuin jrsinterän voi asentaa paikalleen.

Avaa kiinnitysvipu (10) ja käännä jrsinkoria (2), kunnes ripa (47) on kohdakkain moottoriyksikön syvydensäätökannan (48) kanssa.

Vedä moottoriyksikkö (1) yläkautta pois jrsinkorista (2).

**Kiinnitysistukan vaihtaminen (katso kuva B)**

Ennen jrsinterän asennusta täytyy vaihtaa liitinmutteri ja kiinnitysistukka (6) käytettävän jrsinterän mukaan.

Jos jrsinterälle sopiva kiinnitysistukka on jo asennettu, noudata seuraavan jakson työvaiheita.

Kiinnitysistukalla (15) ja liitinmutterilla täytyy olla pieni keskinäinen välys. Liitinmutterin (6) täytyy mennä helposti paikalleen. Vaihda vaurioitunut liitinmutteri tai kiinnitysistukka välittömästi.

Siirrä karan lukitusvipu (8) symbolin (8) kohdalle. Tarvittaessa kierrä moottorin karaa käsin, kunnes se lukittuu.

Irrota liitinmutteri (6) vastapäivään kiintoavaimella (17).

Siirrä karan lukitusvipu (8) symbolin (8) kohdalle.

Tarvittaessa puhdista ennen kokoamista kaikki asennettavat osat pehmeällä sivelimellä tai paineilmalla.

Asenna uusi liitinmutteri käyttötarkoituksen pitimen (16) päälle.

Kiristä liitinmutteria kevyesti.

- ▶ **Älä missään tapauksessa kiristä kiinnitysistukkaa tiukkaan ennen jrsinterän asentamista.** Muuten kiinnitysistukka voi vaurioitua.

**Jrsinterän asentaminen (katso kuvat C–D)**

- ▶ **Suosittellemme käyttämään työkaluseinäisiä jrsinterien asennuksessa ja vaihdossa.**

Jrsinteriä on saatavana erilaisina malli- ja laatuversioina kyseisen käyttökohteen mukaan.

**Pikateräksestä (HSS) valmistetut jrsinterät** soveltuvat pehmeiden materiaalien (esimerkiksi pehmeä puu ja muovi) työstöön.

**Kovametalliteräiset (HM) jrsinterät** soveltuvat etenkin kovien ja kuluttavien materiaalien (esimerkiksi kova puu ja alumiini) työstöön.

Boschin kattavaan tarvikevalikoimaan kuuluvia alkuperäisiä jrsinteriä voit hankkia ammattiliikkeistä.

Käytä vain hyväkuntoisia ja puhtaita jrsinteriä.

- Siirrä karan lukitusvipu (8) symbolin (8) kohdalle. Tarvittaessa kierrä karaa hieman kädellä, kunnes se lukittuu.
- **Karan lukitusvipua (8) saa käyttää vain, kun työkalu on pysäytetty.**

- Avaa liitinmutteri (6) kiertämällä sitä kiintoavaimella (17) vastapäivään (⌚).

- Työnnä jrsinterä kiinnitysistukkaan (15). Jrsinterän varren tulee ulottua vähintään 20 mm:n verran kiinnitysistukan (15) sisään.

- Kiristä liitinmutteri (6) kiertämällä sitä kiintoavaimella (17) myötäpäivään. Siirrä karan lukitusvipu (8) symbolin (8) kohdalle.

- ▶ **Älä missään tapauksessa kiristä kiinnitysistukkaa tiukkaan ennen jrsinterän asentamista.** Muuten kiinnitysistukka voi vaurioitua.

**Jrsinkorin asentaminen (katso kuvat E–F)**

Jrsintää varten jrsinkori (2) on asennettava takaisin moottoriyksikköön (1).

Avaa kiinnitysvipu (10), jos se on kiinni.

Aseta jrsinkorin (2) ripa (47) kohdakkain moottoriyksikön (1) syvydensäätökannan (48) kanssa.

Työnnä moottoriyksikköä jrsinkorin sisään, kunnes haluttu karkea jrsintäsyvyys on saavutettu. Käännä sitten jrsinkoria (2) myötäpäivään rajoittimeen asti, jotta voit aktiivoida jrsintäsyvyyden hienosäädön.

Säädä täsmällinen jrsintäsyvyys säätörenkaan (4) avulla.

Sulje kiinnitysvipu (10).

- ▶ **Varmista aina asennuksen jälkeen, että moottoriyksikkö on tukevasti kiinni jrsinkorissa.**

Muuta tarvittaessa kiristysvivun esijännitystä **(10)** (katso "Kiinnitysvivun säätäminen (katso kuva M)", Sivu 100).

## Pölyn-/purunpoisto

Työstettävistä materiaaleista syntyvä pöly (esimerkiksi liijypitoinen pinnoite, tietyt puulaadut, kivi ja metalli) voi olla terveydelle vaarallista. Pölyn koskettaminen tai hengittäminen saattaa aiheuttaa käyttäjälle tai lähellä oleville henkilöille allergisia reaktioita ja/tai hengitystiesairauksia.

Tiettyjen pölylaatuojen (esimerkiksi tammi- tai pyökkipöly) katsotaan aiheuttavan syöpää, varsinkin puunsuojaukseen käytettävien lisäaineiden yhteydessä (kromaatti, puunsuojaine). Asbestipitoisia materiaaleja saavat käsitellä vain asiantuntevat ammattilaiset.

- Käytä mahdollisuuksien mukaan materiaalille soveltuvaa pölynpoistoa.
- Huolehdi työkohteen hyvästä tuuletuksesta.
- Suosittelemme käyttämään suodatusluokan P2 hengitysuojanaamaria.

Noudata käsiteltäviä materiaaleja koskevia maakohtaisia määräyksiä.

- **Estä pölyn kertyminen työpisteeseen.** Pöly saattaa olla herkästi syttyvää.

## Reunajrsinnän lastusuojuksen/imuadapterin asentaminen (katso kuvat N–O)

Reunajrsinnän lastusuojusta **(30)** ja imuadapteria **(32)**/**(33)** voi käyttää yhdessä pyöreän pohjalevyn **(7)** sekä valinnaisten nelion muotoisten ja D-muotoisten pohjalevyjen (lisätarvikkeita) kanssa.

## Reunajrsinnän lastusuojuksen asentaminen (katso kuva N)

Reunajrsinnän lastusuojus **(30)** soveltuu käytettäväksi yhdessä reunajrsinnän imuadapterin **(32)** kanssa. Tällä varmistetaan mahdollisimman tehokas pölynpoisto reunajrsinnässä.

Asenna reunajrsinnän lastusuojus **(30)** mukana toimitetulla ruuvilla ja napsauta suojus kuuluvasti paikalleen jrsinkoriin **(2)**.

## Reunajrsinnän imuadapterin asentaminen (katso kuva N)

Reunajrsinnän jrsinnässä voit käyttää reunajrsinnän lastusuojuksen **(30)** lisäksi myös imuadapteria **(32)**.

Kiinnitä imuadapteri **(32)** ruuvilla **(18)**.

Irrota imuadapteri, jos työstät tasopintoja.

## Uraajrsinnän imuadapterin asentaminen (katso kuva O)

Imuadapteria **(33)** voi käyttää työkappaleen pinnalla tehtävissä jrsintätoissa.

Asenna imuadapteri **(33)** mukana toimitetulla ruuvilla ja napsauta adapteri kuuluvasti paikalleen jrsinkoriin **(2)**.

## Pölynpoiston kytkeminen

Kytke imuletku (Ø 35 mm) (lisätarvike) asennettuun imuadapteriin. Yhdistä imuletku pölynimuriin (lisätarvike).

Pölynimurin tulee soveltua työstettävälle materiaalille.

Käytä erikoisimuria, jos imuroit terveydelle erittäin haitallisia, syöpää aiheuttavia tai kuivia pölylaatuja.

## Käyttö

### Käyttöönotto

#### Kierrosluvun valinta

Kierrosluvun säätörenkaalla **(3)** voit valita kierrosluvun myös käytön aikana.

Säätörenkaan asento	Kierrosluku [min <sup>-1</sup> ]	
1–2	10 000–14 000	Pieni kierrosluku
3–4	18 000–24 000	Keskisuuri kierros- luku
5–6	26 000–30 000	Suuri kierrosluku

Seuraavan taulukon arvot ovat suuntaa-antavia. Tarvittava kierrosluku riippuu työstettävästä materiaalista ja työolosuhteista ja sen voi määrittää kokeilemalla.

Materiaali	Jrsinterän halkaisija [mm]	Säätörenkaan asento
Kova puu (pyökki)	4–10	5–6
	12–20	3–4
	> 20	1–2
Pehmeä puu (mänty)	4–10	5–6
	12–20	3–6
	> 20	1–3
Lastulevyt	4–10	3–6
	12–20	2–4
	> 20	1–3
Muovit	4–15	2–3
	> 15	1–2

Pitkäkestoisen pienellä kierrosluvulla käytön jälkeen sähkötyökalua kannattaa jäähdyttää jonkin aikaa suurimmalla kierrosnopeudellaan ja kuormittamatta.

### Käynnistys ja pysäytys

**Käynnistä** sähkötyökalu asettamalla käynnistyskytkin **(11)** tunnuksen **I** kohdalle.

**Sammuta** sähkötyökalu asettamalla käynnistyskytkin **(11)** tunnuksen **O** kohdalle.

### Vakioelektroniikka

Vakioelektroniikka pitää kierrosnopeuden lähes samana sekä tyhjäkäynnillä että kuormituksessa ja mahdollistaa siten tasaisen työskentelyn.

### Jrsintäsyvyyden säätäminen (katso kuvat E–F)

- **Jrsintäsyvyyden säädön saa tehdä vain kun sähkötyökalu on sammutettu.**

Tee jrsintäsyvyyden säätö seuraavalla tavalla:

- Aseta jrsinterällä varustettu sähkötyökalu työkappaleen päälle.
- Avaa kiinnitysvipu **(10)**, jos se on kiinni **(1)**.
- Aseta jrsinkorin **(2)** ripa **(47)** kohdakkain syvyydensäätökanavan **(48)** ja aavausymbolin **(11)** kanssa **(2)**.

Työnnä jyrinkoria (2) sisäänpäin, kunnes haluttu jyrinsävyvyys on suunnilleen saavutettu.

- Käännä jyrinkoria (2), kunnes ripa (47) on lukitusymbolin (7) kohdalla, jotta voit tehdä hienosäädön (9).
- Säädä täsmälleen haluamasi jyrinsävyvyys säätöreunaan (4) avulla (9).
- Sulje kiinnitysvipu (10) (6).

## Työskentelyohjeita

### ► Suojaa jyrintä iskulta ja töytäyksiltä.

#### Reunojen tai muotojen jyrsiminen (katso kuva G)

Jos reuna- tai muotojyrintä tehdään ilman suuntaisohjainta, jyrinterässä täytyy olla ohjaustappi tai kuulalaakeri.

Vie käynnissä oleva sähkötyökalu sivulta työkappaleeseen, kunnes ohjaustappi tai kuulalaakeri on kiinni jyrittävän työkappaleen reunassa.

Ohjaa sähkötyökalua työkappaleen reunaa pitkin. Varmista, että työkalu on oikeassa kulmassa. Liian voimakas painaminen saattaa vaurioittaa työkappaleen reunaa.

#### Jyrsiminen suuntaisohjaimen kanssa (katso kuva H)

Reunan suuntaisesti tehtävää jyrintää varten voit asentaa suuntaisohjaimen (19).

Kiinnitä suuntaisohjain (19) jyrinkoriin (2) pyälletyn ruuviin (18) avulla.

Säädä suuntaisohjaimen siipiruuvilla (20) haluamasi ohjain-syvyyttä.

Ohjaa käynnissä olevaa sähkötyökalua työkappaleen reunaa pitkin tasaisella nopeudella ja painamalla työkalua sivusuuntaan suuntaisohjainta vasten.

#### Jyrintä Deluxe-jyrinohjaimen avulla (katso kuva P)

Deluxe-jyrinohjaimella (34) voit ohjata reunajyrintää yhdensuuntaisesti suoran reunan kanssa tai jyrsiä ympyröitä ja kaaria. Lisätietoja saat tarvikkeen käyttöohjeista.

#### Jyrintä pitkittäisohjaimen avulla (katso kuva I)

Pitkittäisohjaimen (21) avulla voit jyrsiä reunoja sellaisilla jyrinterillä, joissa ei ole ohjaustappia tai kuulalakeria.

Kiinnitä pitkittäisohjain jyrinkoriin (2) mutterin (18) avulla.

Ohjaa sähkötyökalua tasaisesti työkappaleen reunaa pitkin.

**Sivuttainen väli:** työstötehon muuttamiseksi voit säätää työkappaleen ja liukurullan (24) keskinäistä väliä pitkittäisohjaimessa (21).

Avaa siipiruuvi (22), säädä haluamasi sivuttainen väli kiertämällä siipiruuvia (23) ja kiristä sen jälkeen siipiruuvi (22).

**Korkeus:** säädä pitkittäisohjaimen pystysuuntainen asento käytettävän jyrinterän ja jyrittävän työkappaleen vahvuuden mukaan.

Avaa pitkittäisohjaimen mutteri (18), siirrä pitkittäisohjain haluamaasi asentoon ja kiristä ruuvi.

#### Jyrintä kulmajyrinkorin kanssa (katso kuvat J–L)

Kulmajyrinkori (25) soveltuu erityisen hyvin laminoitujen reunojen pinnan tasalle jyrintään vaikeapääsyisissä kohdissa, erikoismallisten kulmien jyrintään sekä reunojen viistämiseen.

Kulmajyrinkorilla tehtävässä reunojen jyrinnässä jyrinsävyvyys on oltava ohjaustappi tai kuulalaakeri.

Noudata kulmajyrinkorin asennuksessa ohjeiden asiaankuuluvan kappaleen työvaiheita (katso "Jyrinkorin asentaminen (katso kuvat E–F)", Sivut 97).

Tarkkojen kulmien takaamiseksi kulmajyrinkorissa (25) on lukituskohdat 7,5°:n portain. Koko säätöalue on yhteensä 75° (45° eteenpäin ja 30° taaksepäin).

Avaa siipiruuvit (26).

Säädä haluamasi kulma asteikon (27) avulla ja kiristä siipiruuvit (26).

#### Jyrintä upotusyksikön kanssa (katso kuva R)

Upotusyksiköllä (28) voi jyrsiä tukevan alustan päällä uria, reunoja, profiileja ja pitkittäisreikiä.

Avaa upotusyksikön (28) kiinnitysvipu (35). Aseta moottoriyksikön (1) ja upotusyksikön (28) kaksoisnuolet kohdakkain. Työnnä moottoriyksikkö upotusyksikön rajoittimeen asti. Käännä moottoriyksikköä myötäpäivään rajoittimeen asti ja sulje kiinnitysvipu (35).

Jotta voit laskea moottoriyksikköä (1), avaa vapautusvipu (36) ja paina sitä alaspäin, kunnes saavutat halutun syvyyden. Vapauta vapautusvipu (36).

Asenna urajyrinnän pölynpoisto (37) tai reunajyrinnän pölynpoisto (38).

#### Jyrintä offset-yksikön kanssa (katso kuva S)

Offset-yksikön (29) avulla voi jyrsiä kätevästi ahtaat alueet, joihin ei pääse käsiksi pyöreällä pohjalevyllä (7) (esim. jyrintä pystypintojen lähellä).

Irrrota kiinnitysistukka (15) moottoriyksiköstä (1) ja asenna käyttöpyörä (39). Asenna moottoriyksikkö (1) offset-yksikköön (29). Työnnä ruuvitaltta offset-yksikön pohjalevyssä olevan reiän (40) läpi, jotta voit asettaa hihnan käyttöpyörän päälle.

Asenna jyrinterä paikalleen ohjeiden mukaisesti (katso "Jyrinterän asentaminen (katso kuvat C–D)", Sivut 97). Paina offset-yksikön (29) karan lukitusnuppia (41) ja ruuvaa liitinmutteri (6) kiinni.

Offset-yksikön (29) rulla-/holkkiohjainta (42) käytetään sellaisissa reunajyrintätöissä, jotka tehdään laakerittomalla jyrinterällä. Kiinnitä rulla-/holkkiohjain (42) kahdella ruuvilla. Materiaalin jyrintäleveys määräytyy jyrinterän etupuolen ja rullan/holkin etupuolen välisestä säätötäisyysdestä.

#### Jyrintä kopiohylsyn kanssa (katso kuva T)

Kopiohylsyn (43) avulla voit siirtää mallikappaleiden/mallilevyjen muodot työkappaleisiin.

Valitse sopiva kopiohylys mallilevyn tai mallikappaleen vahvuuden mukaan. Kopiohylsyn ulkonevan korkeuden takia mallilevyn täytyy olla vähintään 8 mm:n vahvuinen.

Kun jyrisit kopiohylsyllä, käytä vain sellaisia jyrinteriä, jotka ovat 2 mm pienempiä kuin kopiohylsyn sisähalkaisija.

Aseta kopiohylsyn adapteri (44) pohjalevyille (7). Aseta adapterin (44) alapuolen kaksi reikää kohdakkain pohjalevyssä (7) olevien reikien kanssa. Kiinnitä adapteri (44) mukana toimitetuilla ruuveilla.

Pohjalevy (7) on keskitetty tehtaalla. Tämän myötä jyrsin-  
terä kohdistetaan pohjalevyn ja kopiohylsyn (43) keskelle.  
Kun haluat keskittää pohjalevyn tai kopiohylsyn mahdollisim-  
man tarkasti, käytä valinnaista keskityslaitetta.

Asenna adapteri (44) ja kopiohylsy (43). Avaa pohjalevyn  
(7) neljä ruuvia. Työnnä keskitystappi (45) pohjalevyn läpi  
kiinnitysistukkaan (15) ja kiinnitä tappi liitinmutterilla (6).  
Paina keskitystappi kevyesti pohjalevyn tai kopiohylsyn.  
Kivistä pohjalevyn (7) ruuvit. Ota keskitystappi (45) pois.  
Keskityskartion (46) avulla voi keskittää pohjalevyn tai le-  
veät kopiohylsyt.

### Pohjalevyn vaihtaminen

Irrota pohjalevyn (7) alapuolen neljä ruuvia ja ota pohjalevy  
pois paikaltaan. Asenna uusi pohjalevy (lisätarvike) oikeaan  
asentoon neljällä ruuvilla.

### Kiinnitysvivun säätäminen (katso kuva M)

Jos moottoriyksikkö (1) ei ole enää kunnolla kiinni jyrsin-  
korissa (2), kiinnitysvivun (10) puristusvoimaa pitää säätää.

- Avaa kiinnitysvipu (10).
- Kierrä mutteria (31) kiintoavaimella (8 mm) n. 45° verran  
myötäpäivään.
- Sulje kiinnitysvipu.
- Tarkista moottoriyksikön (1) kunnollinen kiinnitys. Älä kir-  
istä mutteria (31) liian tiukkaan.

## Hoito ja huolto

### Huolto ja puhdistus

- **Ota akku pois sähkötyökalusta, ennen kuin teet säh-  
kötyökaluun liittyviä töitä (esim. huolto, käyttötarvik-  
keen vaihto jne.).** Käynnistyskytkimen tahaton painallus  
aiheuttaa loukkaantumisvaaran.
- **Pidä sähkötyökalu ja tuuletusaukot puhtaina luotetta-  
van ja turvallisen työskentelyn varmistamiseksi.**

Puhdista moottoriyksikkö, jyrshintävyvyyden hienosäädin ja  
jyrsinkorin sisäpuoli säännöllisesti. Tee puhdistus puhtaalla  
liinalla, harjalla tai paineilmalla (katso kuva Q).

### Asiakaspalvelu ja käyttöneuvonta

Asiakaspalvelu vastaa tuotteesi korjausta ja huoltoa sekä va-  
raosia koskeviin kysymyksiin. Räjätyskuvat ja varaosatieidot  
ovat myös verkko-osoitteessa: [www.bosch-pt.com](http://www.bosch-pt.com)  
Bosch-käyttöneuvontatiimi vastaa mielellään tuotteita ja tar-  
vikkeita koskeviin kysymyksiin.

Ilmoita kaikissa kyselyissä ja varaosatilauksissa 10-numeroi-  
nen tuotenumero, joka on ilmoitettu tuotteen mallikilvessä.

#### Suomi

Robert Bosch Oy  
Bosch-keskushuolto  
Pakkalantie 21 A  
01510 Vantaa  
Voitte tilata varaosat suoraan osoitteesta [www.bosch-pt.fi](http://www.bosch-pt.fi).  
Puh.: 0800 98044

Faksi: 010 296 1838

[www.bosch-pt.fi](http://www.bosch-pt.fi)

### Muut asiakaspalvelun yhteystiedot löydät kohdasta:

[www.bosch-pt.com/serviceaddresses](http://www.bosch-pt.com/serviceaddresses)

### Kuljetus

Suosittelut litiumioniakut ovat vaarallisia aineita koskevien  
lakimääräysten alaisia. Käyttäjä saa kuljettaa akkuja tieliiken-  
teessä ilman erikoistoimenpiteitä.

Pakkausta ja merkintää koskevat erikoisvaatimukset on huo-  
mioitava, jos lähetys tehdään kolmansien osapuolten kautta  
(esim. lentorahtina tai huolintaliikkeen välityksellä). Lähe-  
tystä varten tuote täytyy pakata vaarallisten aineiden asian-  
tuntijan neuvojen mukaan.

Lähetä vain sellaisia akkuja, joiden kotelo on vaurioitumaton.  
Suojaa navat teipillä ja pakkaa akku niin, ettei se pääse liik-  
kumaan pakkauksessa. Huomioi myös mahdolliset tätä pi-  
demmälle menevät maakohtaiset määräykset.

### Hävitys



Sähkötyökalut, akut, lisätarvikkeet ja pakkauk-  
set tulee toimittaa ympäristöystävälliseen uu-  
siokäyttöön.



Älä heitä sähkötyökaluja tai akkuja/paristoja ta-  
lousjätteisiin!

### Koskee vain EU-maita:

Käytöstä poistetut sähkötyökalut sekä vialliset tai loppuun  
käytetyt akut/paristot on hävitettävä erikseen. Toimita ne  
asianmukaisiin keräyspisteisiin.

Jos käytöstä poistetut sähkö- ja elektroniikkalaitteet hävite-  
tään epäasianmukaisesti, niiden mahdollisesti sisältämät  
vaaralliset aineet voivat aiheuttaa haittaa ympäristölle ja ih-  
misten terveydelle.

### Akut/paristot:

#### Li-ion:

Noudata luvussa "Kuljetus" annettuja ohjeita (katso "Kulje-  
tus", Sivu 100).

## Ελληνικά

### Υποδείξεις ασφαλείας

#### Γενικές υποδείξεις ασφαλείας για ηλεκτρικά εργαλεία

#### ΠΡΟΕΙΔΟ- ΠΟΙΗΣΗ

Διαβάστε όλες τις υποδείξεις ασφα-  
λείας, οδηγίες, εικονογραφησείς  
και όλα τα τεχνικά στοιχεία, που συ-  
νοδεύουν αυτό το ηλεκτρικό εργαλείο. Αμέλειες κατά την

τήρηση των ακόλουθων υποδείξεων μπορεί να προκαλέσουν ηλεκτροπληξία, πυρκαγιά και/ή σοβαρούς τραυματισμούς.

#### **Φυλάξτε όλες τις προειδοποιητικές υποδείξεις και οδηγίες για κάθε μελλοντική χρήση.**

Ο όρος «ηλεκτρικό εργαλείο» που χρησιμοποιείται στις προειδοποιητικές υποδείξεις αναφέρεται σε ηλεκτρικά εργαλεία που τροφοδοτούνται από το ηλεκτρικό δίκτυο (με ηλεκτρικό καλώδιο) καθώς και σε ηλεκτρικά εργαλεία που τροφοδοτούνται από μπαταρία (χωρίς ηλεκτρικό καλώδιο).

#### **Ασφάλεια στο χώρο εργασίας**

- ▶ **Διατηρείτε τον χώρο εργασίας καθαρό και καλά φωτισμένο.** Ρύπανση ή σκοτεινές περιοχές προκαλούν ατυχήματα.
- ▶ **Μην εργάζεστε με το ηλεκτρικό εργαλείο σε περιβάλλον, όπου υπάρχει κίνδυνος έκρηξης, όπως με την παρουσία εύφλεκτων υγρών, αερίων ή σκόνης.** Τα ηλεκτρικά εργαλεία δημιουργούν σπινθηρισμό ο οποίος μπορεί να αναφλέξει τη σκόνη ή τις αναθυμιάσεις.
- ▶ **Όταν χρησιμοποιείτε το ηλεκτρικό εργαλείο, κρατάτε μακριά τα παιδιά και άλλα τυχόν παρευρισκόμενα άτομα.** Σε περίπτωση απόσπασης της προσοχής σας μπορεί να χάσετε τον έλεγχο του εργαλείου.

#### **Ηλεκτρική ασφάλεια**

- ▶ **Το φως του ηλεκτρικού εργαλείου πρέπει να ταιριάζει στην πρίζα. Μην τροποποιήσετε το φως με κανέναν τρόπο. Μην χρησιμοποιείτε φως προσαρμογής σε συνδυασμό με γειωμένα ηλεκτρικά εργαλεία.** Αμεταποίητα φως και κατάλληλες πρίζες μειώνουν τον κίνδυνο ηλεκτροπληξίας.
- ▶ **Αποφεύγετε την επαφή του σώματός σας με γειωμένες επιφάνειες, όπως σωλήνες, θερμαντικά σώματα (καλοριφέρ), κουζίνες ή ψυγεία.** Όταν το σώμα σας είναι γειωμένο αυξάνεται ο κίνδυνος ηλεκτροπληξίας.
- ▶ **Μην εκθέτετε τα ηλεκτρικά εργαλεία στη βροχή ή στην υγρασία.** Η διείσδυση νερού σ' ένα ηλεκτρικό εργαλείο αυξάνει τον κίνδυνο ηλεκτροπληξίας.
- ▶ **Μην τραβάτε το καλώδιο. Μην χρησιμοποιείτε το καλώδιο για τη μεταφορά ή το τράβηγμα για την αποσύνδεση του ηλεκτρικού εργαλείου. Κρατάτε το καλώδιο μακριά από θερμότητα, λάδι, κοφτερές ακμές ή κινούμενα εξαρτήματα.** Τυχόν χαλασμένα ή περιπλεγμένα ηλεκτρικά καλώδια αυξάνουν τον κίνδυνο ηλεκτροπληξίας.
- ▶ **Όταν εργάζεστε μ' ένα ηλεκτρικό εργαλείο στην ύπαιθρο, χρησιμοποιείτε καλώδιο επέκτασης (μπαλαντέζα) που είναι κατάλληλο και για εξωτερική χρήση.** Η χρήση καλωδίων επιμήκυνσης κατάλληλων για υπαίθριους χώρους ελαττώνει τον κίνδυνο ηλεκτροπληξίας.
- ▶ **Όταν η χρήση του ηλεκτρικού εργαλείου σε υγρό περιβάλλον είναι αναπόφευκτη, τότε χρησιμοποιήστε έναν προστατευτικό διακόπτη διαρροής (διακόπτης FI/RCD).** Η χρήση ενός προστατευτικού διακόπτη διαρροής ελαττώνει τον κίνδυνο ηλεκτροπληξίας.

#### **Ασφάλεια προσώπων**

- ▶ **Να είστε σε επαγρύπνηση, δίνετε προσοχή στην εργασία που κάνετε και χρησιμοποιείτε το ηλεκτρικό εργα-**

**λείο με περίσκεψη. Μην χρησιμοποιείτε το ηλεκτρικό εργαλείο όταν είστε κουρασμένοι ή υπό την επήρεια ναρκωτικών, οινοπνεύματος ή φαρμάκων.** Μια στιγμήα απροσεξία κατά το χειρισμό του ηλεκτρικού εργαλείου μπορεί να οδηγήσει σε σοβαρούς τραυματισμούς.

- ▶ **Χρησιμοποιείτε τον προσωπικό εξοπλισμό προστασίας. Φοράτε πάντα προστατευτικά γυαλιά.** Ο κατάλληλος προστατευτικός εξοπλισμός, όπως μάσκα προστασίας από σκόνη, αντιολισθητικά υποδήματα ασφαλείας, προστατευτικό κράνος ή ατσπίδες, ανάλογα με τις εκάστοτε συνθήκες, ελαττώνει τον κίνδυνο τραυματισμών.
- ▶ **Αποφεύγετε την αθέλητη εκκίνηση. Βεβαιωθείτε, ότι ο διακόπτης είναι στη θέση Off, πριν συνδέσετε το ηλεκτρικό εργαλείο με την πηγή τροφοδοσίας και/ή την μπαταρία καθώς και πριν το παραλάβετε ή το μεταφέρετε.** Όταν μεταφέρετε τα ηλεκτρικά εργαλεία έχοντας το δάχτυλό σας στο διακόπτη ή όταν συνδέσετε τα ηλεκτρικά εργαλεία με την πηγή ρεύματος όταν αυτά είναι ακόμη στη θέση ON, τότε δημιουργείται κίνδυνος τραυματισμών.
- ▶ **Απομακρύνετε από το ηλεκτρικό εργαλείο τυχόν εξαρτήματα ρύθμισης ή κλειδιά πριν θέσετε το ηλεκτρικό εργαλείο σε λειτουργία.** Ένα εργαλείο ή κλειδί συναρμολογημένο σ' ένα περιστρεφόμενο τμήμα ενός ηλεκτρικού εργαλείου μπορεί να οδηγήσει σε τραυματισμούς.
- ▶ **Προσέχετε πως στέκεστε. Φροντίστε για την ασφαλή στάση του σώματός σας και διατηρείτε πάντοτε την ισορροπία σας.** Έτσι μπορείτε να ελέγξετε καλύτερα το ηλεκτρικό εργαλείο σε περιπτώσεις απροσδόκων περιστάσεων.
- ▶ **Φοράτε σωστή ενδυμασία. Μην φοράτε φαρδιά ρούχα ή κοσμήματα. Κρατάτε τα μαλλιά και τα ρούχα σας μακριά από τα κινούμενα εξαρτήματα.** Χαλαρή ενδυμασία, κοσμήματα ή μακριά μαλλιά μπορεί να εμπλακούν στα κινούμενα εξαρτήματα.
- ▶ **Όταν υπάρχει η δυνατότητα σύνδεσης διατάξεων αναρρόφησης ή συλλογής σκόνης, βεβαιωθείτε ότι αυτές είναι συνδεδεμένες και ότι χρησιμοποιούνται σωστά.** Η χρήση μιας αναρρόφησης σκόνης μπορεί να ελαττώσει τον κίνδυνο που προκαλείται από τη σκόνη.
- ▶ **Μην εφουσχάζετε σε μια λάθος ασφάλεια και μην αφιλάτε τους κανόνες ασφαλείας για τα ηλεκτρικά εργαλεία, ακόμα και όταν μετά από συχνή χρήση είστε εξοικειωμένοι με το εργαλείο.** Ένας απρόσεκτος χειρισμός μπορεί μέσα σε κλάσματα του δευτερολέπτου να οδηγήσει σε σοβαρούς τραυματισμούς.

#### **Χρήση και φροντίδα των ηλεκτρικών εργαλείων**

- ▶ **Μην υπερφορτώνετε το ηλεκτρικό εργαλείο. Χρησιμοποιήστε το σωστό ηλεκτρικό εργαλείο για την εφαρμογή σας.** Με το κατάλληλο ηλεκτρικό εργαλείο εργάζεστε καλύτερα και ασφαλέστερα στην αναφερόμενη περιοχή ισχύος.
- ▶ **Μην χρησιμοποιήσετε ποτέ ένα ηλεκτρικό εργαλείο που έχει χαλασμένο διακόπτη On/Off.** Ένα ηλεκτρικό εργαλείο που δεν μπορείτε πλέον να το θέσετε σε λειτουργία και/ή εκτός λειτουργίας είναι επικίνδυνο και πρέπει να επισκευαστεί.

- ▶ **Απουσνδέστε το φως από την πρίζα και/ή απομακρύνετε μια αποσπώμενη μπαταρία από το ηλεκτρικό εργαλείο, προτού εκτελέσετε ρυθμίσεις, αλλάξετε εξαρτήματα ή προτού φυλάξετε το ηλεκτρικό εργαλείο.** Αυτά τα προληπτικά μέτρα ασφαλείας μειώνουν τον κίνδυνο από τυχόν αθέλητη εκκίνηση του ηλεκτρικού εργαλείου.
  - ▶ **Φυλάγετε τα ηλεκτρικά εργαλεία που δε χρησιμοποιούνται μακριά από παιδιά και μην επιτρέψετε τη χρήση του ηλεκτρικού εργαλείου σε άτομα που δεν είναι εξοικειωμένα με το ηλεκτρικό εργαλείο ή τις οδηγίες για τη λειτουργία του ηλεκτρικού εργαλείου.** Τα ηλεκτρικά εργαλεία είναι επικίνδυνα όταν χρησιμοποιούνται από άπειρα πρόσωπα.
  - ▶ **Συντηρείτε τα ηλεκτρικά εργαλεία και τα εξάρτημα.** Ελέγχετε, αν τα κινούμενα εξαρτήματα είναι σωστά ευθυγραμμισμένα και προσαρμοσμένα ή μήπως έχουν σπάσει τυχόν εξαρτήματα ή οποιαδήποτε άλλη κατάσταση, η οποία επηρεάζει τη λειτουργία του ηλεκτρικού εργαλείου. Σε περίπτωση βλάβης, επισκευάστε το ηλεκτρικό εργαλείο πριν τη χρήση. Η κακή συντήρηση των ηλεκτρικών εργαλείων αποτελεί αιτία πολλών ατυχημάτων.
  - ▶ **Διατηρείτε τα εργαλεία κοπής κοφτερά και καθαρά.** Προσεκτικά συντηρημένα κοπτικά εργαλεία σφηνώνουν δυσκολότερα και οδηγούνται ευκολότερα.
  - ▶ **Χρησιμοποιείτε τα ηλεκτρικά εργαλεία τα εξαρτήματα κτλ. σύμφωνα με αυτές τις οδηγίες, λαμβάνοντας υπόψη τις συνθήκες εργασίας και τις εργασίες που πρέπει να εκτελεστούν.** Η χρησιμοποίηση των ηλεκτρικών εργαλείων για εργασίες που δεν προβλέπονται γι' αυτά μπορεί να δημιουργήσει επικίνδυνες καταστάσεις.
  - ▶ **Διατηρείτε τις λαβές και τις επιφάνειες λαβής στεγνές, καθαρές και ελεύθερες από λάδι και γράσο.** Οι ολισθηρές λαβές και επιφάνειες λαβής δεν επιτρέπουν κανέναν ασφαλή χειρισμό και έλεγχο του ηλεκτρικού εργαλείου σε τυχόν απρόβλεπτες καταστάσεις.
- Προσεκτικός χειρισμός και χρήση εργαλείων μπαταρίας**
- ▶ **Επαναφορτίζετε μόνο με τον φορτιστή που καθορίζεται από τον κατασκευαστή.** Ένας φορτιστής που είναι κατάλληλος μόνο για ένα συγκεκριμένο τύπο μπαταριών δημιουργεί κίνδυνο πυρκαγιάς όταν χρησιμοποιηθεί για άλλες μπαταρίες.
  - ▶ **Χρησιμοποιείτε τα ηλεκτρικά εργαλεία μόνο με τις ειδικά σχεδιασμένες μπαταρίες.** Η χρήση άλλων μπαταριών μπορεί να οδηγήσει σε τραυματισμούς και να δημιουργήσει κίνδυνο πυρκαγιάς.
  - ▶ **Όταν η μπαταρία δε χρησιμοποιείται, κρατήστε την μακριά από άλλα μεταλλικά αντικείμενα, όπως συνδετήρες χαρτιών, νομίσματα, κλειδιά, καρφιά, βίδες ή άλλα μικρά μεταλλικά αντικείμενα που μπορούν να βραχυκυκλώσουν τις επαφές της μπαταρίας.** Ένα βραχυκύκλωμα των επαφών της μπαταρίας μπορεί να προκαλέσει τραυματισμούς ή φωτιά.
  - ▶ **Μια τυχόν εσφαλμένη χρήση μπορεί να οδηγήσει σε διαρροή υγρών από την μπαταρία. Αποφεύγετε κάθε επαφή μ' αυτά. Σε περίπτωση τυχαίας επαφής ξεπλύνετε καλά με νερό. Εάν τα υγρά έρθουν σε επαφή με τα**

**μάτια, ζητήστε επιπλέον ιατρική βοήθεια.** Διαρρέοντα υγρά μπαταρίας μπορεί να οδηγήσουν σε ερεθισμούς του δέρματος ή σε εγκαυματα.

- ▶ **Μην χρησιμοποιείτε μπαταρία ή εργαλείο που είναι κατεστραμμένο ή τροποποιημένο.** Οι χαλασμένες ή τροποποιημένες μπαταρίες μπορεί να παρουσιάσουν μια απρόβλεπτη συμπεριφορά και να οδηγήσουν σε φωτιά, έκρηξη ή σε κίνδυνο τραυματισμού.
- ▶ **Μην εκθέτετε μια μπαταρία ή ένα εργαλείο μπαταρίας σε φωτιά ή σε πολύ υψηλές θερμοκρασίες.** Η έκθεση στη φωτιά ή σε θερμοκρασία πάνω από τους 130 °C μπορεί να προκαλέσει έκρηξη.
- ▶ **Τηρείτε όλες τις υποδείξεις για τη φόρτιση και μη φορτίζετε την μπαταρία ή το εργαλείο μπαταρίας ποτέ εκτός της περιοχής θερμοκρασίας που αναφέρεται στις οδηγίες λειτουργίας.** Η λάθος φόρτιση ή η φόρτιση εκτός της επιτρεπτής περιοχής θερμοκρασίας μπορεί να καταστρέψει την μπαταρία και να αυξήσει τον κίνδυνο πυρκαγιάς.

#### Σέρβις

- ▶ **Δώστε το ηλεκτρικό εργαλείο σας για συντήρηση από εξειδικευμένο προσωπικό, χρησιμοποιώντας μόνο γνήσια ανταλλακτικά.** Έτσι εξασφαλίζετε τη διατήρηση της ασφάλειας του ηλεκτρικού εργαλείου.
- ▶ **Μη συντηρείτε ποτέ χαλασμένες μπαταρίες.** Κάθε συντήρηση των μπαταριών πρέπει να πραγματοποιείται μόνο από τον κατασκευαστή ή από εξουσιοδοτημένα συνεργεία σέρβις πελατών.

#### Υποδείξεις ασφαλείας για κουρευτικά περιθωρίων

- ▶ **Χρησιμοποιήστε σφιγκτήρες ή κάποιον άλλο πρακτικό τρόπο, για να ασφαλίσετε και να στηρίξετε το επεξεργαζόμενο κομμάτι σε μια σταθερή βάση.** Κρατώντας το επεξεργαζόμενο κομμάτι με το χέρι ή πάνω στο σώμα σας, δε σταθεροποιείται και μπορεί να οδηγήσει σε απώλεια του ελέγχου.
- ▶ **Ο επιτρεπόμενος αριθμός στροφών της φρέζας πρέπει να είναι το λιγότερο τόσο μεγάλος, όσο ο μέγιστος αριθμός στροφών που αναφέρεται πάνω στο ηλεκτρικό εργαλείο.** Οι φρέζες που περιστρέφονται με ταχύτητα μεγαλύτερη από την επιτρεπόμενη μπορεί να σπάσουν και να εκσφενδονιστούν.
- ▶ **Οι φρέζες ή άλλα εξαρτήματα πρέπει να ταιριάζουν ακριβώς στην υποδοχή εξαρτήματος (σφιγκτήρας) του ηλεκτρικού εργαλείου σας.** Εξαρτήματα που δεν ταιριάζουν ακριβώς στην υποδοχή του ηλεκτρικού εργαλείου περιστρέφονται ανομοιόμορφα, δονούνται ισχυρά και μπορεί να οδηγήσουν σε απώλεια του ελέγχου.
- ▶ **Οδηγείτε το ηλεκτρικό εργαλείο πάνω στο επεξεργαζόμενο κομμάτι μόνο, όταν αυτό βρίσκεται σε λειτουργία.** Διαφορετικά υπάρχει κίνδυνος να κλωστήσει, όταν το εργαλείο σφηνώσει στο επεξεργαζόμενο κομμάτι.
- ▶ **Μη φρεζάρετε ποτέ πάνω από μεταλλικά αντικείμενα, καρφιά ή βίδες.** Η φρέζα μπορεί να υποστεί βλάβη και να οδηγήσει σε αύξηση των κραδασμών.

- ▶ **Χρησιμοποιείτε κατάλληλες συσκευές ανίχνευσης για να εντοπίσετε τυχόν μη ορατούς αγωγούς τροφοδοσίας ή συμβουλευτείτε την τοπική εταιρία παροχής ενέργειας.** Η επαφή με ηλεκτρικούς αγωγούς μπορεί να οδηγήσει σε πυρκαγιά και ηλεκτροπληξία. Η πρόκληση ζημιάς σ' έναν αγωγό φωταερίου (γκαζιού) μπορεί να οδηγήσει σε έκρηξη. Το τρύπημα ενός υδροσωλήνα προκαλεί υλικές ζημιές.
- ▶ **Μη χρησιμοποιείτε καμία στομωμένη ή χαλασμένη φρέζα.** Οι στομωμένες ή χαλασμένες φρέζες δημιουργούν αυξημένη τριβή μπορεί να σφηνώσουν και προκαλούν ανομοιόμορφο φρεζάρισμα.
- ▶ **Περμηνέτε, μέχρι να ακινητοποιηθεί το ηλεκτρικό εργαλείο, προτού το εναποθέσετε.** Το τοποθετημένο εξάρτημα μπορεί να σφηνώσει και να οδηγήσει στην απώλεια του ελέγχου του ηλεκτρικού εργαλείου.
- ▶ **Σε περίπτωση βλάβης ή/και αντικανονικής χρήσης της μπαταρίας μπορεί να εξέλθουν αναθυμιάσεις από την μπαταρία. Η μπαταρία μπορεί να αναφλεγεί ή να εκραγεί.** Αφήστε να μπει φρέσκος αέρας και επισκεφτείτε έναν γιατρό σε περίπτωση που έχετε ενοχλήσεις. Οι αναθυμιάσεις μπορεί να ερεθίσουν τις αναπνευστικές οδούς.
- ▶ **Μην ανοίγετε την μπαταρία.** Υπάρχει κίνδυνος βραχυκυκλώματος.
- ▶ **Από αιχμηρά αντικείμενα, όπως π.χ. καρφιά ή κατασβίδια ή από εξωτερική άσκηση δύναμης μπορεί να υποστεί ζημιά η μπαταρία.** Μπορεί να προκληθεί ένα εσωτερικό βραχυκύκλωμα με αποτέλεσμα την ανάφλεξη, την εμφάνιση καπνού, την έκρηξη ή την υπερθέρμανση της μπαταρίας.
- ▶ **Χρησιμοποιείτε την μπαταρία μόνο σε προϊόντα του κατασκευαστή.** Μόνο έτσι προστατεύεται η μπαταρία από μια επικίνδυνη υπερφόρτιση.



**Προστατέψτε την μπαταρία από υπερβολικές θερμοκρασίες, π. χ. ακόμη και από συνεχή ηλιακή ακτινοβολία, φωτιά, ρύπανση, νερό και υγρασία.** Υπάρχει κίνδυνος έκρηξης και βραχυκυκλώματος.

## Περιγραφή προϊόντος και ισχύος



**Διαβάστε όλες τις υποδείξεις ασφαλείας και τις οδηγίες.** Η μη τήρηση των υποδείξεων ασφαλείας και των οδηγιών μπορεί να προκαλέσει ηλεκτροπληξία, πυρκαγιά και/ή σοβαρούς τραυματισμούς.

Προσέξτε παρακαλώ τις εικόνες στο μπροστινό μέρος των οδηγιών λειτουργίας.

### Χρήση σύμφωνα με τον προορισμό

Το μηχάνημα προορίζεται, ασφαλώς σταθεροποιημένο, για το φρεζάρισμα αυλακώσεων, ακμών, διατομών και μακρόστενων όπών σε ξύλο, πλαστικά και ελαφρά δομικά υλικά καθώς και για φρεζάριαματα αντιγραφής.

### Απεικονιζόμενα στοιχεία

Η αρίθμηση των απεικονιζόμενων στοιχείων βασίζεται στην απεικόνιση του ηλεκτρικού εργαλείου στη σελίδα γραφικών.

- (1) Μονάδα κίνησης
- (2) Κλωβός φρέζας
- (3) Τροχίσκος προεπιλογής του αριθμού στροφών
- (4) Τροχίσκος ακριβούς ρύθμισης του βάθους φρεζαρίσματος
- (5) Φρέζα<sup>a)</sup>
- (6) Παξιμάδι ρακόρ με σφιγκτήρα
- (7) Πλάκα βάσης
- (8) Μοχλός ασφάλισης του άξονα
- (9) Κλίμακα ρύθμισης του βάθους φρεζαρίσματος
- (10) Μοχλός σύσφιξης
- (11) Διακόπτης On/Off
- (12) Μπαταρία
- (13) Πλήκτρο απασφάλισης της μπαταρίας
- (14) Χειρολαβή (μονωμένη επιφάνεια λαβής)
- (15) Σφιγκτήρας
- (16) Υποδοχή εξαρτήματος
- (17) Γερμανικό κλειδί (17 mm)<sup>a)</sup>
- (18) Ρικνωτή βίδα για εξαρτήματα (19), (21), (32), (33)
- (19) Οδηγός παραλλήλων<sup>a)</sup>
- (20) Βίδα τύπου πεταλούδας για οδηγό παραλλήλων<sup>a)</sup>
- (21) Διαμήκης οδηγός<sup>a)</sup>
- (22) Βίδα τύπου πεταλούδας για τη σταθεροποίηση της οριζόντιας ευθυγράμμισης<sup>a)</sup>
- (23) Βίδα τύπου πεταλούδας για οριζόντια ευθυγράμμιση του διαμήκους οδηγού<sup>a)</sup>
- (24) Ράουλο ολίσθησης
- (25) Γωνιακός κλωβός φρέζας<sup>a)</sup>
- (26) Βίδα τύπου πεταλούδας για τη ρύθμιση της γωνίας<sup>a)</sup>
- (27) Κλίμακα ρύθμισης της γωνίας φρεζαρίσματος
- (28) Βυθιζόμενη μονάδα<sup>a)</sup>
- (29) Μονάδα Όφσετ<sup>a)</sup>
- (30) Προφυλακτήρας αποβλήτων για κούρεμα περιθωρίων
- (31) Παξιμάδι για τη ρύθμιση της δύναμης σύσφιξης
- (32) Προσαρμογέας αναρόφησης για κούρεμα περιθωρίων<sup>a)</sup>
- (33) Προσαρμογέας αναρόφησης για φρεζάρισμα αυλακώων<sup>a)</sup>
- (34) Οδηγός φρεζαρίσματος Deluxe<sup>a)</sup>
- (35) Μοχλός σύσφιξης (βυθιζόμενη μονάδα)<sup>a)</sup>
- (36) Μοχλός απασφάλισης για τη λειτουργία βύθισης (βυθιζόμενη μονάδα)<sup>a)</sup>
- (37) Αναρόφηση σκόνης για φρεζάρισμα αυλακώων (βυθιζόμενη μονάδα)<sup>a)</sup>
- (38) Αναρόφηση σκόνης για κούρεμα περιθωρίων (βυθιζόμενη μονάδα)<sup>a)</sup>

- (39) Τροχός κίνησης (για μονάδα Όφσετ)<sup>a)</sup>  
 (40) Άνοιγμα στην πλάκα βάσης (μονάδα Όφσετ)<sup>a)</sup>  
 (41) Κουμπί κλειδώματος του άξονα (μονάδα Όφσετ)<sup>a)</sup>  
 (42) Οδηγός ράουλου/δακτυλίου (μονάδα Όφσετ)<sup>a)</sup>  
 (43) Δακτύλιος αντιγραφής<sup>a)</sup>  
 (44) Προσαρμογέας για δακτύλιο αντιγραφής<sup>a)</sup>  
 (45) Κεντραδόρος<sup>a)</sup>  
 (46) Κώνος κεντραρίσματος<sup>a)</sup>  
 (47) Νεύρωση στον κλωβό φρέζας  
 (48) Κανάλι ρύθμισης του βάρους στη μονάδα κίνησης

a) Αυτό το εξάρτημα δεν ανήκει στα στάνταρ υλικά παράδοσης.

### Τεχνικά χαρακτηριστικά

Φρέζα ακμών	GKF 18V-8	
Κωδικός αριθμός	3 601 FC2 0..	
Ονομαστική τάση	V <sub>~</sub>	18
Αριθμός στροφών χωρίς φορτίο <sup>A)</sup>	min <sup>-1</sup>	10.000–30.000
Προεπιλογή αριθμού στροφών		●
Ηλεκτρονική σταθεροποίηση		●
Συμβατοί σφιγκτήρες	mm ίντσες	6/8 ¼"
Διαδρομή φρέζας	mm	34
Βάρος <sup>B)</sup>	kg	1,094
Συνιστώμενη θερμοκρασία περιβάλλοντος κατά τη φόρτιση	°C	0 ... +35
Επιτρεπόμενη θερμοκρασία περιβάλλοντος κατά τη λειτουργία <sup>C)</sup> και σε περίπτωση αποθήκευσης	°C	-20 ... +50
Συνιστώμενες μπαταρίες	GBA 18V... > 4.0 Ah ProCORE18V...	
Συνιστώμενοι φορτιστές	GAL 18... GAX 18... GAL 36...	

A) Μετρημένος στους 20–25 °C με μπαταρία **ProCORE18V 5.5Ah**.

B) Ανάλογα με τη χρησιμοποιούμενη μπαταρία

C) Περιορισμένη ισχύς στις θερμοκρασίες < 0 °C

Οι τιμές μπορεί να διαφέρουν ανάλογα με το προϊόν και υπόκεινται σε συνθήκες εφαρμογής καθώς και περιβάλλοντος. Περισσότερες πληροφορίες κάτω από [www.bosch-professional.com/wac](http://www.bosch-professional.com/wac).

### Πληροφορίες για θόρυβο και δονήσεις

Τιμές εκπομπής θορύβου υπολογισμένες κατά **EN 62841-2-17**.

Η σταθμισμένη Α ηχητική στάθμη του ηλεκτρικού εργαλείου ανέρχεται τυπικά στις ακόλουθες τιμές: Στάθμη ηχητικής πίεσης **87 dB(A)**, στάθμη ηχητικής ισχύος **95 dB(A)**. Ανασφάλεια **K = 3 dB**.

### Φοράτε προστασία ακοής!

Συνολικές τιμές ταλαντώσεων  $a_w$  (διανυσματικό άθροισμα τριών κατευθύνσεων) και ανασφάλεια **K** υπολογισμένες κατά **EN 62841-2-17**:  $a_w < 2,5 \text{ m/s}^2$ , **K = 1,5 m/s<sup>2</sup>**.

Η στάθμη κραδασμών και η τιμή εκπομπής θορύβου που αναφέρονται σ' αυτές τις οδηγίες έχουν μετρηθεί σύμφωνα με μια τυποποιημένη μέθοδο μέτρησης και μπορούν να χρησιμοποιηθούν στη σύγκριση των διαφόρων ηλεκτρικών εργαλείων. Είναι επίσης κατάλληλες για μια προσωρινή εκτίμηση της εκπομπής κραδασμών και θορύβου.

Η αναφερόμενη στάθμη κραδασμών και τιμή εκπομπής θορύβου αντιπροσωπεύουν τις βασικές χρήσεις του ηλεκτρικού εργαλείου. Σε περίπτωση όμως που το ηλεκτρικό εργαλείο χρησιμοποιηθεί διαφορετικά με μη προτεινόμενα εξαρτήματα ή χωρίς επαρκή συντήρηση, τότε η στάθμη κραδασμών και η τιμή εκπομπής θορύβου αποκλίνουν. Αυτό μπορεί να αυξήσει σημαντικά την εκπομπή κραδασμών και θορύβου κατά τη συνολική διάρκεια του χρόνου εργασίας.

Για την ακριβή εκτίμηση των εκπομπών κραδασμών και θορύβου θα πρέπει να λαμβάνονται επίσης υπόψη και οι χρόνοι κατά τη διάρκεια των οποίων το εργαλείο είναι απενεργοποιημένο ή λειτουργεί, χωρίς όμως στην πραγματικότητα να χρησιμοποιείται. Αυτό μπορεί να μειώσει σημαντικά τις εκπομπές κραδασμών και θορύβου κατά τη συνολική διάρκεια του χρόνου εργασίας.

Γι' αυτό, πριν αρχίσουν οι επιπτώσεις των κραδασμών, πρέπει να καθορίζετε συμπληρωματικά μέτρα ασφαλείας για την προστασία του χειριστή όπως: Συντήρηση του ηλεκτρικού εργαλείου και των εξαρτημάτων που χρησιμοποιείτε, διατήρηση ζεστών των χεριών, οργάνωση της εκτέλεσης των διάφορων εργασιών.

### Μπαταρία

Η εταιρεία **Bosch** πουλάει εργαλεία μπαταρίας επίσης και χωρίς μπαταρία. Εάν στα υλικά παράδοσης του ηλεκτρικού εργαλείου σας περιλαμβάνεται μια μπαταρία, μπορείτε να το βρείτε στη συσκευασία.

### Φόρτιση μπαταρίας

► **Χρησιμοποιείτε μόνο τους φορτιστές που αναφέρονται στα Τεχνικά στοιχεία.** Μόνο αυτοί οι φορτιστές είναι εναρμονισμένοι με την μπαταρία ιόντων λιθίου (Li-Ion) που χρησιμοποιείται στο ηλεκτρικό σας εργαλείο.

**Υπόδειξη:** Οι μπαταρίες ιόντων λιθίου λόγω διεθνών κανονισμών μεταφοράς παραδίδονται μερικώς φορτισμένες. Για την εξασφάλιση της πλήρους ισχύος της μπαταρίας, φορτίστε την μπαταρία πλήρως πριν την πρώτη χρήση.

### Τοποθέτηση της μπαταρίας

Τοποθετήστε τη φορτισμένη μπαταρία στην υποδοχή της μπαταρίας, μέχρι να ασφαλίσει.

### Αφαίρεση της μπαταρίας

Για να αφαιρέσετε την μπαταρία πατήστε το πλήκτρο απασφάλισης της μπαταρίας και τραβήξτε την μπαταρία έξω. **Μην εφαρμόσετε εδώ καμία βία.**


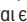


Η μπαταρία διαθέτει 2 βαθμίδες ασφάλισης, οι οποίες πρέπει να εμποδίζουν την πώση της μπαταρίας, όταν πατηθεί κατά λάθος το πλήκτρο απασφάλισης της μπαταρίας. Όταν η μπαταρία είναι τοποθετημένη μέσα στο ηλεκτρικό εργαλείο, παραμένει στη σωστή θέση χάρη στην πίεση ενός ελατηρίου.

### Ένδειξη της κατάστασης φόρτισης της μπαταρίας

Υπόδειξη: Κάθε τύπος μπαταρίας δε διαθέτει μια ένδειξη της κατάστασης φόρτισης.

Οι πράσινες φωτοдиодοι (LED) της ένδειξης της κατάστασης φόρτισης της μπαταρίας δείχνουν την κατάσταση φόρτισης της μπαταρίας. Για λόγους ασφαλείας η εξακρίβωση της κατάστασης φόρτισης είναι δυνατή μόνο σε περίπτωση ακινητοποίησης του ηλεκτρικού εργαλείου.

Πατήστε το πλήκτρο για την ένδειξη της κατάστασης φόρτισης  ή , για να εμφανίσετε την κατάσταση φόρτισης. Αυτό είναι επίσης δυνατό σε περίπτωση που έχει αφαιρεθεί η μπαταρία.

Όταν μετά το πάτημα του πλήκτρου για την ένδειξη της κατάστασης φόρτισης δεν ανάβει καμία φωτοдиодος (LED), η μπαταρία είναι ελαττωματική και πρέπει να αντικατασταθεί.

#### Τύπος μπαταρίας GBA 18V...



Φωτοдиодος (LED)	Χωρητικότητα
Διαρκές φως 3 × πράσινο	60–100 %
Διαρκές φως 2 × πράσινο	30–60 %
Διαρκές φως 1 × πράσινο	5–30 %
Αναβοσβήνων φως 1 × πράσινο	0–5 %

#### Τύπος μπαταρίας ProCORE18V...



Φωτοдиодος (LED)	Χωρητικότητα
Διαρκές φως 5 × πράσινο	80–100 %
Διαρκές φως 4 × πράσινο	60–80 %
Διαρκές φως 3 × πράσινο	40–60 %
Διαρκές φως 2 × πράσινο	20–40 %
Διαρκές φως 1 × πράσινο	5–20 %
Αναβοσβήνων φως 1 × πράσινο	0–5 %

### Υποδείξεις για τον άριστο χειρισμό της μπαταρίας

Προστατεύετε την μπαταρία από υγρασία και νερό.

Αποθηκεύετε την μπαταρία μόνο σε μια περιοχή θερμοκρασίας από –20 °C έως 50 °C. Μην αφήνετε για παράδειγμα την μπαταρία το καλοκαίρι μέσα στο αυτοκίνητο.

Καθαρίζετε κάπου-κάπου τις οχισμές αερισμού της μπαταρίας με ένα μαλακό, καθαρό και στεγνό πινέλο.

Ένας σημαντικό μειωμένος χρόνος λειτουργίας μετά τη φόρτιση σημαίνει ότι η μπαταρία εξαντλήθηκε και πρέπει να αντικατασταθεί.

Προσέξτε στις υποδείξεις απόσυρσης.

## Συναρμολόγηση

► **Αφαιρέστε την μπαταρία πριν από κάθε εργασία στο ηλεκτρικό εργαλείο (π.χ. συντήρηση, αλλαγή εξαρτήματος κ.λπ.) από το ηλεκτρικό εργαλείο.** Σε περίπτωση σθέλητης ενεργοποίησης του διακόπτη On/Off υπάρχει κίνδυνος τραυματισμού.

### Αλλαγή εξαρτημάτων

► **Για την τοποθέτηση/αλλαγή των φρεζών σας συμβουλευόμαστε να φοράτε προστατευτικά γάντια.**

Μπορείτε να προμηθευτείτε τα γνήσια εξαρτήματα φρεζαρίσματος από το εκτενές πρόγραμμα εξαρτημάτων της **Bosch** από τον εξουσιοδοτημένο έμπορο.

### Αποσυναρμολόγηση του κλωβού φρέζας (βλέπε εικόνα A)

Προτού να μπορείτε να τοποθετήσετε μια φρέζα, πρέπει πρώτα να αποσυνδέσετε τον κλωβό της φρέζας **(2)** από τη μονάδα κίνησης **(1)**.

Ανοίξετε τον μοχλό σύσφιξης **(10)** και γυρίστε τον κλωβό φρέζας **(2)** μέχρι η νεύρωση **(47)** στον κλωβό της φρέζας να ευθυγραμμίζεται με το κανάλι ρύθμισης του βάθους **(48)** στη μονάδα κίνησης.


Τραβήξτε έξω τη μονάδα κίνησης **(1)** προς τα πάνω από τον κλωβό της φρέζας **(2)**.

### Αλλαγή σφιγκτήρα (βλέπε εικόνα B)

Ανάλογα με τη χρησιμοποιούμενη φρέζα πρέπει πριν την τοποθέτηση της φρέζας να αλλάξετε το παξιμάδι ρακόρ μαζί με τον σφιγκτήρα **(6)**.

Εάν είναι ήδη συναρμολογημένος ο σωστός σφιγκτήρας για τη φρέζα σας, ακολουθήστε τα βήματα εργασίας στην ακόλουθη ενότητα.

Ο σφιγκτήρας **(15)** πρέπει να κάθεται με λίγο τζόγο στο παξιμάδι ρακόρ. Το παξιμάδι ρακόρ **(6)** πρέπει να μπορεί να συναρμολογηθεί εύκολα. Αντικαταστήστε αμέσως το παξιμάδι ρακόρ ή τον σφιγκτήρα, όταν χαλάσουν.

Σπρώξτε τον μοχλό ασφάλισης του άξονα **(8)** στο σύμβολο . Εάν είναι απαραίτητο, γυρίστε τον άξονα του κινητήρα με το χέρι, μέχρι να ασφαλίσει.

Ξεβιδώστε ενάντια στη φορά των δεικτών του ρολογιού το παξιμάδι ρακόρ **(6)** με το γερμανικό κλειδί **(17)**.

Σπρώξτε τον μοχλό ασφάλισης του άξονα **(8)** στο σύμβολο .

Αν χρειαστεί, καθαρίστε πριν τη συναρμολόγηση όλα τα υπό συναρμολόγηση εξαρτήματα με ένα μαλακό πινέλο ή με πεπιεσμένο αέρα.

Τοποθετήστε το νέο παξιμάδι ρακόρ στην υποδοχή του εξαρτήματος **(16)**.

Σφίξτε ελαφρά το παξιμάδι ρακόρ.

► **Μη σφίξετε το σφιγκτήρα σε καμία περίπτωση με το παξιμάδι ρακόρ, όσο δεν είναι τοποθετημένη καμία φρέζα.** Διαφορετικά ο σφιγκτήρας μπορεί να υποστεί ζημιά.

**Τοποθέτηση της φρέζας (βλέπε εικόνες C-D)****► Για την τοποθέτηση/αλλαγή των φρεζών σας συμβουλευόμαστε να φοράτε προστατευτικά γάντια.**


Διατίθενται εργαλεία φρεζαρίσματος σε διάφορες εκδόσεις και ποιότητες, ανάλογα με την εκάστοτε χρήση.

**Οι φρέζες από ταχυχάλυβα υψηλής ποιότητας (HSS)** είναι κατάλληλες για την επεξεργασία μαλακών υλικών, όπως π.χ. μαλακό ξύλο και συνθετικό υλικό.

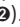

**Οι φρέζες με κόψεις σκληρομετάλλου (HM)** είναι κατάλληλες ειδικά για σκληρά και τραχιά υλικά, όπως π.χ. σκληρό ξύλο και αλουμίνιο.

Μπορείτε να προμηθευτείτε τα γνήσια εξαρτήματα φρεζαρίσματος από το εκτενές πρόγραμμα εξαρτημάτων της Bosch από τον εξουσιοδοτημένο έμπορο.

Χρησιμοποιείτε μόνο άψογα και καθαρά εργαλεία φρεζαρίσματος.

- Σπρώξτε τον μοχλό ασφάλισης του άξονα **(8)** στο σύμβολο . Γυρίστε ενδεχομένως τον άξονα λίγο με το χέρι, μέχρι να ασφαλίσει η ασφάλιση.

**Χειριστείτε τον μοχλό ασφάλισης του άξονα (8) μόνο σε περίπτωση ακινητοποίησης.**

- Λύστε το παξιμάδι ρακόρ **(6)** με το γερμανικό κλειδί **(17)**, περιστρέφοντας ενάντια στη φορά των δεικτών του ρολογιού .
- Σπρώξτε την φρέζα στον σφιγκτήρα **(15)**. Το στέλεχος της φρέζας πρέπει να περάσει το λιγότερο **20 mm** μέσα στον σφιγκτήρα **(15)**.
- Σφιξτε σταθερά το παξιμάδι ρακόρ **(6)** με το γερμανικό κλειδί **(17)**, περιστρέφοντας προς τη φορά των δεικτών του ρολογιού. Σπρώξτε τον μοχλό ασφάλισης του άξονα **(8)** στο σύμβολο .

**► Μη σφίξτε το σφιγκτήρα σε καμία περίπτωση με το παξιμάδι ρακόρ, όσο δεν είναι τοποθετημένη καμία φρέζα.** Διαφορετικά ο σφιγκτήρας μπορεί να υποστεί ζημιά.

**Συναρμολόγηση του κλωβού φρέζας (βλέπε εικόνες E-F)**

Για το φρεζάρισμα πρέπει να συναρμολογήσετε ξανά τον κλωβό της φρέζας **(2)** πάνω στη μονάδα κίνησης **(1)**.

Ανοίξτε τον μοχλό σύσφιξης **(10)**, σε περίπτωση που είναι κλειστός.

Ευθυγραμμίστε τη νεύρωση **(47)** στον κλωβό της φρέζας **(2)** με το κανάλι ρύθμισης του βάθους **(48)** στη μονάδα κίνησης **(1)**.

Σπρώξτε τη μονάδα κίνησης μέσα στον κλωβό της φρέζας, μέχρι να επευχθεί περίπου το επιθυμητό βάθος κοπής. Στη συνέχεια γυρίστε το κλωβό της φρέζας **(2)** προς τη φορά των δεικτών του ρολογιού μέχρι τέρμα, για να ενεργοποιήσετε τη λειτουργία ακριβούς ρύθμισης του βάθους κοπής.

Ρυθμίστε με τον τροχιακό ρύθμισης **(4)** ακριβώς το βάθος κοπής.

Κλείστε τον μοχλό σύσφιξης **(10)**.

**► Μετά από τη συναρμολόγηση να βεβαιώνετε πάντοτε ότι η μονάδα μετάδοσης κάθεται καλά μέσα στη βάση φρεζαρίσματος.**

Αλλάξτε ενδεχομένως την προένταση του μοχλού σύσφιξης **(10)** (βλέπε «Επαναρρύθμιση του μοχλού σύσφιξης (βλέπε εικόνα M)», Σελίδα 109).

**Αναρρόφηση σκόνης/γρεζιών**

Η σκόνη από ορισμένα υλικά, π.χ. από μολυβδόυχες μογιές, από μερικά είδη ξύλου, από ορυκτά υλικά και από μέταλλα μπορεί να είναι ανθυγιεινή. Η επαφή με τη σκόνη ή/και η εισπνοή της μπορεί να προκαλέσει αλλεργικές αντιδράσεις ή/και ασθένειες των αναπνευστικών οδών του χρήστη ή τυχόν παρευρισκομένων ατόμων.

Ορισμένα είδη σκόνης, π.χ. σκόνη από ξύλο βελανιδιάς ή οξιάς θεωρούνται καρκινογόνα, ιδιαίτερα σε συνδυασμό με διάφορα συμπληρωματικά υλικά που χρησιμοποιούνται στην κατεργασία ξύλων (ενώσεις χρωμίου, ξυλοπροστατευτικά μέσα). Η κατεργασία αμιαντούχων υλικών επιτρέπεται μόνο σε ειδικά εκπαιδευμένα άτομα.

- Να χρησιμοποιείτε κατά το δυνατό για το εκάστοτε υλικό την κατάλληλη αναρρόφηση.
- Να φροντίζετε για τον καλό αερισμό του χώρου εργασίας.
- Σας συμβουλευόμαστε να φοράτε μάσκες αναπνευστικής προστασίας με φίλτρο κατηγορίας P2.

Να τηρείτε τις διατάξεις που ισχύουν στη χώρα σας για τα διάφορα υπό κατεργασία υλικά.

**► Αποφεύγετε τη δημιουργία συσώρευσης σκόνης στο χώρο που εργάζεστε.** Οι σκόνες αναφλέγονται εύκολα.

**Συναρμολόγηση του προφυλακτήρα αποβλήτων για κούρεμα περιθωρίων/του προσαρμογέα αναρρόφησης (βλέπε εικόνες N-O)**

Ο προφυλακτήρας αποβλήτων για κούρεμα περιθωρίων **(30)** και ο προσαρμογέας αναρρόφησης **(32)/(33)** μπορούν να χρησιμοποιηθούν σε συνδυασμό με την στρογγυλή πλάκα βάσης **(7)** καθώς τις προαιρετικές τετράγωνες σχήματος D πλάκες βάσης (εξαρτήματα).

**Συναρμολόγηση του προφυλακτήρα αποβλήτων για κούρεμα περιθωρίων (βλέπε εικόνα N)**

Ο προφυλακτήρας αποβλήτων για κούρεμα περιθωρίων **(30)** είναι κατάλληλος για τη χρήση σε συνδυασμό με τον προσαρμογέα αναρρόφησης για κούρεμα περιθωρίων **(32)**. Έτσι εξασφαλίζεται η μέγιστη αναρρόφηση σκόνης κατά το κούρεμα των περιθωρίων.

Συναρμολογήστε τον προφυλακτήρα αποβλήτων για το κούρεμα των περιθωρίων **(30)** με τη συμπαριδιδόμενη βίδα και ασφαλίστε τον με τον χαρακτηριστικό ήχο στο κλωβό της φρέζας **(2)**.

**Συναρμολόγηση του προσαρτήματος αναρρόφησης για το κούρεμα των περιθωρίων (βλέπε εικόνα N)**

Για την επεξεργασία των ακμών μπορείτε να χρησιμοποιήσετε εκτός από τον προφυλακτήρα αποβλήτων για το κούρεμα των περιθωρίων **(30)** τον προσαρμογέα αναρρόφησης **(32)**.

Στερεώστε τον προσαρμογέα αναρρόφησης **(32)** με τη βίδα **(18)**.

Για την επεξεργασία λείων επίπεδων επιφανειών αφαιρέστε ξανά τον προσαρμογέα αναρρόφησης.

### Συναρμολόγηση του προσαρμογέα αναρρόφησης για το φρεζάρισμα αυλακών (βλέπε εικόνα O)

Ο προσαρμογέας αναρρόφησης (33) μπορεί να χρησιμοποιηθεί για εργασίες τροχίσματος στην επιφάνεια ενός επεξεργαζόμενου κομματιού.

Συναρμολογήστε τον προσαρμογέα αναρρόφησης (33) με τη συμπαραδιδόμενη βίδα και ασφαλίστε τον με τον χαρακτηριστικό ήχο στο κλωβό της φρέζας (2).

### Σύνδεση της αναρρόφησης σκόνης

Συνδέστε έναν εύκαμπτο σωλήνα αναρρόφησης (Ø 35 mm) (εξάρτημα) στον συναρμολογημένο προσαρμογέα αναρρόφησης. Συνδέστε τον εύκαμπτο σωλήνα αναρρόφησης με έναν απορροφητήρα σκόνης (εξάρτημα).

Ο απορροφητήρας σκόνης πρέπει να είναι κατάλληλος για το εκάστοτε επεξεργαζόμενο υλικό.

Για την αναρρόφηση ιδιαίτερα ανθυγιεινής, καρκινογόνου ή ξηρής σκόνης πρέπει να χρησιμοποιείτε ειδικούς απορροφητήρες σκόνης.

## Λειτουργία

### Θέση σε λειτουργία

#### Προεπιλογή αριθμού στροφών

Με τον τροχίσκο ρύθμισης της προεπιλογής του αριθμού στροφών (3) μπορείτε να προεπιλέξετε τον απαιτούμενο αριθμό στροφών επίσης και κατά τη διάρκεια της λειτουργίας.

Θέση τροχίσκου ρύθμισης	Αριθμός στροφών [min <sup>-1</sup> ]	
1-2	10.000-14.000	Χαμηλός αριθμός στροφών
3-4	18.000-24.000	Μεσαίος αριθμός στροφών
5-6	26.000-30.000	Υψηλός αριθμός στροφών

Οι τιμές που απεικονίζονται στον ακόλουθο πίνακα είναι ενδεικτικές τιμές. Ο απαραίτητος αριθμός στροφών εξαρτάται από το υλικό και τις συνθήκες εργασίας και μπορεί να εξακριβωθεί με μια δοκιμή στην πράξη.

Επεξεργαζόμενο υλικό	Διάμετρος φρέζας [mm]	Θέση τροχίσκου ρύθμισης
Σκληρό ξύλο (οξιά)	4-10	5-6
	12-20	3-4
	> 20	1-2
Μαλακό ξύλο (πεύκο)	4-10	5-6
	12-20	3-6
	> 20	1-3
Μορισσανίδες	4-10	3-6
	12-20	2-4
	> 20	1-3
Συνθετικά υλικά	4-15	2-3
	> 15	1-2

Μετά από εργασία μεγαλύτερης χρονικής διάρκειας με μικρό αριθμό στροφών για να κρυώσει το ηλεκτρικό εργαλείο, θα πρέπει να το αφήσετε για λίγο χρόνο να λειτουργήσει στον μέγιστο αριθμό στροφών χωρίς φορτίο.

### Ενεργοποίηση/απενεργοποίηση

Για την **ενεργοποίηση** του ηλεκτρικού εργαλείου θέστε τον διακόπτη On/Off (11) στο I.

Για την **απενεργοποίηση** του ηλεκτρικού εργαλείου θέστε τον διακόπτη On/Off (11) στο O.

### Ηλεκτρονική σταθεροποίηση

Η ηλεκτρονική σταθεροποίηση διατηρεί τον αριθμό στροφών σχεδόν σταθερό και χωρίς και με φορτίο και εξασφαλίζει την ομοιόμορφη απόδοση εργασίας.

### Ρύθμιση του βάθους φρεζαρίσματος (βλέπε εικόνες E-F)

► Η ρύθμιση του βάθους φρεζαρίσματος επιτρέπεται να γίνει μόνο με απενεργοποιημένο το ηλεκτρικό εργαλείο.

Για τη ρύθμιση του βάθους φρεζαρίσματος ενεργήστε ως ακολούθως:

- Ακουμπήστε το ηλεκτρικό εργαλείο μαζί με τη συναρμολογημένη φρέζα πάνω στο προς επεξεργασία επεξεργαζόμενο κομμάτι.
- Ανοίξτε τον μοχλό σύσφιξης (10), σε περίπτωση που είναι κλειστός (1).
- Ευθυγραμμίστε τη νεύρωση (47) στον κλωβό της φρέζας (2) στο κανάλι ρύθμισης του βάθους (48) και στο σύμβολο απασφάλισης (5) (2). Σπρώξτε τον κλωβό της φρέζας (2), μέχρι να επιτευχθεί περίπου το επιθυμητό βάθος κοπής.
- Γυρίστε τον κλωβό της φρέζας (2), ώσπου η νεύρωση (47) να ταυτίζεται με το σύμβολο ασφάλισης (5), για να εκτελέσετε την ακριβή ρύθμιση του βάθους (6).
- Ρυθμίστε ακριβώς το επιθυμητό βάθος φρεζαρίσματος με τον τροχίσκο ρύθμισης (4) (6).
- Κλείστε τον μοχλό σύσφιξης (10) (6).

### Οδηγίες εργασίας

► Προστατεύετε τα εργαλεία φρεζαρίσματος από (προσ)κρούσεις και χτυπήματα.

### Φρεζάρισμα ακμών ή φρεζάρισμα διαμόρφωσης (βλέπε εικόνα G)

Κατά το φρεζάρισμα ακμών και διαμορφώσεων χωρίς οδηγό παραλλήλων το εργαλείο φρεζαρίσματος πρέπει να οδηγείται με τη βοήθεια μιας προεξοχής οδήγησης ή να είναι εξοπλισμένο μ' ένα ρουλεμάν.

Οδηγήστε το σε λειτουργία ευρισκόμενο ηλεκτρικό εργαλείο από την πλευρά στο υπό κατεργασία τεμάχιο, μέχρι η προεξοχή οδήγησης ή το ρουλεμάν να ακουμπήσει στην υπό κατεργασία ακμή του υπό κατεργασία τεμαχίου.

Οδηγήστε το ηλεκτρικό εργαλείο κατά μήκος του υπό κατεργασία τεμαχίου. Προσέξτε, να σχηματίζει το ηλεκτρικό εργαλείο ορθή γωνία με το υπό κατεργασία τεμάχιο. Πολύ υψηλή πίεση

μπορεί να προκαλέσει ζημιά στην ακμή του υπό κατεργασία τεμαχίου.

#### **Φρεζάρισμα με οδηγό παραλλήλων (βλέπε εικόνα H)**

Για την παράλληλη στην ακμή κοπή μπορείτε να συναρμολογήσετε ένα οδηγό παραλλήλων **(19)**.

Στερεώστε τον οδηγό παραλλήλων **(19)** στον κλωβό της φρέζας **(2)** με τη ρικνωτή βίδα **(18)**.

Με τη βίδα τύπου πεταλούδας στον οδηγό παραλλήλων **(20)** ρυθμίστε το επιθυμητό βάθος αναστολής.

Οδηγήστε το σε λειτουργία ευρισκόμενο ηλεκτρικό εργαλείο ασκώντας ομοιόμορφη πίεση επάνω στον οδηγό παραλλήλων κατά μήκος της ακμής του υπό κατεργασία τεμαχίου.

#### **Φρεζάρισμα με οδηγό φρεζαρίσματος Deluxe (βλέπε εικόνα P)**

Με τον οδηγό φρεζαρίσματος Deluxe **(34)** μπορείτε να οδηγήσετε το κουρευτικό περιθωρίων παράλληλα σε μια ευθεία ακμή ή να δημιουργήσετε κύκλους και τόξα. Περισσότερες πληροφορίες γι' αυτό θα βρείτε στις αντίστοιχες οδηγίες λειτουργίας.

#### **Φρεζάρισμα με διαμήκη οδηγό (βλέπε εικόνα I)**

Ο διαμήκης οδηγός **(21)** για το φρεζάρισμα ακμών με φρέζες χωρίς πείρο οδηγό ή ρουλεμάν.

Στερεώστε τον διαμήκη οδηγό στον κλωβό της φρέζας **(2)** με το παξιμάδι **(18)**.

Οδηγήστε το ηλεκτρικό εργαλείο με ομοιόμορφη προώθηση κατά μήκος της ακμής του επεξεργαζόμενου κομματιού.

**Πλευρική απόσταση:** Για την αλλαγή της ποσότητας της αφαιρέσεως υλικού, μπορείτε να ρυθμίσετε την πλευρική απόσταση ανάμεσα στο επεξεργαζόμενο κομμάτι και στο ράουλο ολίσθησης **(24)** στον διαμήκη οδηγό **(21)**.

Λύστε τη βίδα τύπου πεταλούδας **(22)**, ρυθμίστε την επιθυμητή πλευρική απόσταση, περιστρέφοντας τη βίδα τύπου πεταλούδας **(23)** και σφίξτε ξανά τη βίδα τύπου πεταλούδας **(22)**.

**Υψος:** Ανάλογα με τη χρησιμοποιούμενη φρέζα και το πάχος του προς επεξεργασία επεξεργαζόμενου κομματιού ρυθμίστε την κάθετη ευθυγράμμιση του διαμήκους οδηγού.

Λύστε το παξιμάδι **(18)** στον διαμήκη οδηγό, σπρώξτε τον διαμήκη οδηγό στην επιθυμητή θέση και σφίξτε ξανά τη βίδα.

#### **Φρεζάρισμα με γωνιακό κλωβό φρέζας (βλέπε εικόνες J-L)**

Ο γωνιακός κλωβός φρέζας **(25)** είναι ιδιαίτερα κατάλληλος για ισόπεδο φρεζάρισμα επιστρωμένων ακμών σε δυσπρόσιτα σημεία, για φρεζάρισμα ειδικών γωνιών καθώς και για λοξότμηση των ακμών.

Στο κούρεμα περιθωρίων με τον γωνιακό κλωβό φρέζας η φρέζα πρέπει να είναι εξοπλισμένη με έναν πείρο οδηγό ή με ένα ρουλεμάν.

Για τη συναρμολόγηση του γωνιακού κλωβού φρέζας ακολουθήστε τα βήματα εργασίας στην αντίστοιχη ενότητα (βλέπε «Συναρμολόγηση του κλωβού φρέζας (βλέπε εικόνες E-F)», Σελίδα 106).

Για την επίτευξη ακριβών γωνιών ο γωνιακός κλωβός φρέζας **(25)** διαθέτει θέσεις ασφάλισης σε βήματα των 7,5°.

Ολόκληρη η περιοχή ρύθμισης ανέρχεται στις 75° (45° προς τα εμπρός και 30° προς τα πίσω).

Λύστε τις δύο βίδες τύπου πεταλούδας **(26)**.

Ρυθμίστε την επιθυμητή γωνία με τη βοήθεια της κλίμακας **(27)** και βιδώστε τις βίδες τύπου πεταλούδας **(26)** ξανά σταθερά.

#### **Φρεζάρισμα με βυθιζόμενη μονάδα (βλέπε εικόνα R)**

Με τη βυθιζόμενη μονάδα **(28)** σε περίπτωση σταθερής έδραση μπορούν να φρεζαριστούν αυλάκια, ακμές, προφίλ και μακρόστενες οπές.

Λύστε τον μοχλό σύσφιξης **(35)** στη βυθιζόμενη μονάδα **(28)**. Φέρτε τα διπλά βέλη στη μονάδα κίνησης **(1)** και στη βυθιζόμενη μονάδα **(28)** σε κάλυψη. Σπρώξτε τη μονάδα κίνησης μέχρι τέρμα μέσα στη βυθιζόμενη μονάδα. Γυρίστε τη μονάδα κίνησης προς τη φορά των δεικτών του ρολογιού μέχρι τέρμα και κλείστε τον μοχλό σύσφιξης **(35)**.

Για να χαμηλώσετε τη μονάδα κίνησης **(1)** λύστε τον μοχλό απασφάλισης **(36)** και πιέστε τον προς τα κάτω, μέχρι να φθάσετε στο επιθυμητό βάθος. Αφήστε τον μοχλό απασφάλισης **(36)** ελεύθερο.

Συναρμολογήστε την αναρρόφηση σκόνης για το φρεζάρισμα αυλακίων **(37)** ή την αναρρόφηση σκόνης για το κούρεμα περιθωρίων **(38)**.

#### **Φρεζάρισμα με μονάδα Όφσσετ (βλέπε εικόνα S)**

Η μονάδα Όφσσετ **(29)** προορίζεται για το φρεζάρισμα σε στενούς χώρους, που δεν είναι προσίτοι με την στρωγγυλή πλάκα βάσης **(7)** (π.χ. φρεζάρισμα κοντά σε κάθετες επιφάνειες).

Απομακρύνετε τον σφιγκτήρα **(15)** από τη μονάδα κίνησης **(1)** και συναρμολογήστε τον τροχό κίνησης **(39)**. Τοποθετήστε τη μονάδα κίνησης **(1)** στη μονάδα Όφσσετ **(29)**. Περάστε ένα κατσαβίδι μέσα από το άνοιγμα **(40)** στην πλάκα βάσης της μονάδας Όφσσετ, για να περάσετε τον ιμάντα πάνω από τον δίσκο μετάδοσης κίνησης.

Τοποθετήστε την φρέζα ανάλογα (βλέπε «Τοποθέτηση της φρέζας (βλέπε εικόνες C-D)», Σελίδα 106). Πατήστε το κουμπί κλειδώματος του άξονα **(41)** στη μονάδα Όφσσετ **(29)** και βιδώστε το παξιμάδι ρακόρ **(6)** σταθερά.

Ο οδηγός ράουλου/δακτυλίου **(42)** της μονάδας Όφσσετ **(29)** χρησιμοποιείτε, όταν φρεζάρετε ακμές με μη εδρασμένα εξαρτήματα. Στερεώστε τον οδηγό ράουλου/δακτυλίου **(42)** με 2 βίδες. Το πλάτος του αφαιρούμενου υλικού καθορίζεται από τη ρυθμισμένη απόσταση μεταξύ της μπροστινής πλευράς της φρέζας και της μπροστινής πλευράς του ράουλου/δακτυλίου.

#### **Φρεζάρισμα με δακτύλιο αντιγραφής (βλέπε εικόνα T)**

Με τη βοήθεια του δακτυλίου αντιγραφής **(43)** μπορείτε να μεταφέρετε περιγράμματα από πρότυπα ή αντιγραφικά πάνω σε επεξεργαζόμενα κομμάτια.

Ανάλογα το πάχος του αντιγραφικού ή του πρότυπου επιλέξτε τον κατάλληλο δακτύλιο αντιγραφής. Επειδή ο δακτύλιος αντιγραφής προεξέχει το αντιγραφικό πρέπει να έχει πάχος τουλάχιστον 8 mm.

Για φρεζάρισμα με δακτύλιο αντιγραφής χρησιμοποιείτε μόνο φρέζες, που είναι 2 mm μικρότερες από την εσωτερική διάμετρο του δακτυλίου αντιγραφής.

Τοποθετήστε τον προσαρμογέα για τον δακτύλιο αντιγραφής (44) πάνω στην πλάκα βάσης (7). Ευθυγραμμίστε τις δύο τρύπες στην κάτω πλευρά του προσαρμογέα (44) με τις τρύπες στην πλάκα βάσης (7). Στερεώστε τον προσαρμογέα (44) με τις συμπαριδιδόμενες βίδες.

Η πλάκα βάσης (7) είναι κεντραρισμένη από το εργοστάσιο. Έτσι τοποθετείται η φρέζα στη μέση της πλάκας βάσης και του δακτυλίου αντιγραφής (43). Για το ακριβές κατά το δυνατόν κεντράρισμα της πλάκας βάσης ή του δακτυλίου αντιγραφής, χρησιμοποιήστε μια προαιρετική διάταξη κεντραρίσματος.

Συναρμολογήστε τον προσαρμογέα (44) και τον δακτύλιο αντιγραφής (43). Λύστε τις 4 βίδες στην πλάκα βάσης (7). Σπρώξτε τον κεντραδόρο (45) μέσα από την πλάκα βάσης στον σφικτήρα (15) και στερεώστε τον με το παξιμάδι ρακόρ (6). Πιέστε τον κεντραδόρο ελαφρά στην πλάκα βάσης ή στον δακτύλιο αντιγραφής. Σφίξτε ξανά τις βίδες στην πλάκα βάσης (7) σταθερά. Απομακρύνετε τον κεντραδόρο (45).

Ο κώνος κεντραρίσματος (46) μπορεί να χρησιμοποιηθεί για το κεντράρισμα της πλάκας βάσης ή πλατύτερων δακτυλίων αντιγραφής.

#### Αλλαγή της πλάκας βάσης

Απομακρύνετε τις 4 βίδες κάτω από την πλάκα βάσης (7) και αφαιρέστε την. Συναρμολογήστε τη νέα πλάκα βάσης (εξάρτημα) στη σωστή θέση με τις 4 βίδες.

#### Επαναρύθμιση του μοχλού σύσφιξης (βλέπε εικόνα M)

Όταν η μονάδα κίνησης (1) δεν κάθεται πλέον σταθερά στον κλωβό τς φρέζας (2), πρέπει να επαναρρυθμίσετε τη δύναμη σύσφιξης του μοχλού σύσφιξης (10).

- Ανοίξτε τον μοχλό σύσφιξης (10).
- Γυρίστε το παξιμάδι (31) με ένα γερμανικό κλειδί (8 mm) περίπου 45° προς τη φορά των δεικτών του ρολογιού.
- Κλείστε ξανά τον μοχλό σύσφιξης.
- Ελέγξτε, εάν η μονάδα κίνησης (1) είναι καλά σφιγμένη. Μη σφίξετε το παξιμάδι (31) πολύ δυνατά.

## Συντήρηση και σέρβις

### Συντήρηση και καθαρισμός

- ▶ **Αφαιρέστε την μπαταρία πριν από κάθε εργασία στο ηλεκτρικό εργαλείο (π.χ. συντήρηση, αλλαγή εξαρτήματος κ.λπ.) από το ηλεκτρικό εργαλείο.** Σε περίπτωση αθέλητης ενεργοποίησης του διακόπτη On/Off υπάρχει κίνδυνος τραυματισμού.
- ▶ **Να διατηρείτε το ηλεκτρικό εργαλείο και τις σχισμές αερισμού πάντοτε σε καθαρή κατάσταση για να μπορείτε να εργάζεσθε καλά και με ασφάλεια.**

Καθαρίζετε τακτικά τη μονάδα κίνησης, τη διάταξη ακριβούς ρύθμισης του βάθους φρεζαρίσματος και την εσωτερική πλευρά του κλωβού της φρέζας. Χρησιμοποιείτε γι' αυτό ένα καθαρό πανί ή μια βούρτσα ή πεπιεσμένο αέρα (βλέπε εικόνα Q).

### Εξυπηρέτηση πελατών και συμβουλές εφαρμογής

Η υπηρεσία εξυπηρέτησης πελατών απαντά στις ερωτήσεις σας σχετικά με την επισκευή και τη συντήρηση του προϊόντος σας καθώς και για τα αντίστοιχα ανταλλακτικά. Σχέδια συναρμο-

λόγησης και πληροφορίες για τα ανταλλακτικά θα βρείτε επίσης κάτω από:

**www.bosch-pt.com**

Η ομάδα παροχής συμβουλών της Bosch απαντά ευχαρίστως τις ερωτήσεις σας για τα προϊόντα μας και τα εξαρτήματά τους. Δώστε σε όλες τις ερωτήσεις και παραγγελίες ανταλλακτικών οπωσδήποτε το 10ψήφιο κωδικό αριθμό σύμφωνα με την πινακίδα τύπου του προϊόντος.

#### Ελλάδα

Robert Bosch A.E.  
Ερχείας 37  
19400 Κορωπί – Αθήνα  
Τηλ.: 210 5701258  
Φαξ: 210 5701283  
Email: pt@gr.bosch.com  
www.bosch.com  
www.bosch-pt.gr

#### Περατέρω διευθύνσεις σέρβις θα βρείτε στην ηλεκτρονική διεύθυνση:

[www.bosch-pt.com/serviceaddresses](http://www.bosch-pt.com/serviceaddresses)

#### Μεταφορά

Οι συνιστώμενες μπαταρίες ιόντων λιθίου υπόκεινται στις απαιτήσεις των επικίνδυνων αγαθών. Οι μπαταρίες μπορούν να μεταφερθούν οδικώς από τον χρήστη χωρίς άλλους όρους.

Όταν, όμως, οι μπαταρίες αποστέλλονται από τρίτους (π.χ. αεροπορικά ή με εταιρία μεταφορών) πρέπει να τηρούνται διάφορες ιδιαίτερες απαιτήσεις για τη συσκευασία και τη σήμανση. Εδώ πρέπει, κατά την προετοιμασία του τεμαχίου αποστολής να ζητηθεί οπωσδήποτε και η συμβουλή ενός ειδικού για επικίνδυνα αγαθά.

Αποστέλλετε τις μπαταρίες μόνο όταν το περίβλημα είναι άθικτο. Κολλάτε τις γυμνές επαφές με κολητική ταινία και να συσκευάζετε την μπαταρία κατά τέτοιο τρόπο, ώστε αυτή να μην κουνιέται μέσα στη συσκευασία. Παρακαλούμε να λαμβάνετε επίσης υπόψη σας και τυχόν πιο αυστηρές εθνικές διατάξεις.

#### Απόσυρση



Τα ηλεκτρικά εργαλεία, οι μπαταρίες, τα εξαρτήματα και οι συσκευασίες πρέπει να ανακυκλώνονται με τρόπο φιλικό προς το περιβάλλον.



Μην ρίχνετε τα ηλεκτρικά εργαλεία και τις μπαταρίες στα απορρίμματα του σπιτιού σας!

#### Μόνο για χώρες της ΕΕ:

Τα άχρηστα ηλεκτρικά εργαλεία και οι χαλασμένες ή χρησιμοποιημένες μπαταρίες πρέπει να αποσύρονται ξεχωριστά. Χρησιμοποιείτε τα προβλεπόμενα συστήματα συλλογής.

Σε περίπτωση μη ενδεδειγμένης απόσυρσης οι ηλεκτρικές και ηλεκτρονικές συσκευές λόγω ενδοχόμενης παρουσίας επικίνδυνων ουσιών μπορούν να έχουν επιβλαβείς επιπτώσεις στο περιβάλλον και στην ανθρώπινη υγεία.

## Μπαταρίες/Επαναφορτιζόμενες μπαταρίες: Li-Ion:

Προσέξτε παρακαλώ τις υποδείξεις στην ενότητα Μεταφορά (βλέπε «Μεταφορά», Σελίδα 109).

## Türkçe

### Güvenlik talimatı

#### Elektrikli el aletleri için genel güvenlik uyarıları

##### ⚠ UYARI

**Bu elektrikli el aletiyle birlikte gelen tüm güvenlik uyarılarını,**

**talimatları, resim ve açıklamaları okuyun.** Aşağıda bulunan talimatlara uyulmaması halinde elektrik çarpmalarına, yangınlara ve/veya ağır yaralanmalara neden olabilir.

**Bütün uyarıları ve talimat hükümlerini ileride kullanmak üzere saklayın.**

Uyarı ve talimat hükümlerinde kullanılan "elektrikli el aleti" terimi, akım şebekesine bağlı (elektrikli) aletlerle akü ile çalışan aletleri (akülü) kapsamaktadır.

#### Çalışma yeri güvenliği

- ▶ **Çalıştığınız yeri temiz tutun ve iyi aydınlatın.** Dağınık veya karanlık alanlar kazalara davetiye çıkarır.
- ▶ **Yakınında patlayıcı maddeler, yanıcı sıvı, gaz veya tozların bulunduğu yerlerde elektrikli el aleti ile çalışmayın.** Elektrikli el aletleri, toz veya buharların tutuşmasına neden olabilecek kıvılcımlar çıkarırlar.
- ▶ **Elektrikli el aleti ile çalışırken çocukları ve etraftaki kişileri uzakta tutun.** Dikkatiniz dağılacak olursa aletin kontrolünü kaybedebilirsiniz.

#### Elektrik Güvenliği

- ▶ **Elektrikli el aletinin fişi prize uymalıdır. Fişi hiçbir zaman değiştirmeyin. Korumalı (topraklanmış) elektrikli el aletleri ile birlikte adaptör fiş kullanmayın.** Değiştirilmemiş fiş ve uygun priz elektrik çarpma tehlikesini azaltır.
- ▶ **Borular, kalorifer petekleri, ısıtıcılar ve buzdolapları gibi topraklanmış yüzeylerle vücudunuzun temas etmesinden kaçının.** Vücudunuz topraklandığı anda büyük bir elektrik çarpma tehlikesi ortaya çıkar.
- ▶ **Elektrikli el aletlerini yağmur altında veya nemli ortamlarda bırakmayın.** Suyun elektrikli el aleti içine sızması elektrik çarpma tehlikesini artırır.
- ▶ **Kabloya zarar vermeyin. Elektrikli el aletini kablodan tutarak taşımayın, kabloyu kullanarak çekmeyin veya kablodan çekerek fişi çıkarmayın. Kabloyu ateş, yanıcı ve/veya keskin ve hareket eden maddelerden uzak tutun.** Hasarlı veya dolaşmış kablo elektrik çarpma tehlikesini artırır.

- ▶ **Bir elektrikli el aleti ile açık havada çalışırken mutlaka açık havada kullanılmaya uygun uzatma kablosu kullanın.** Açık havada kullanılmaya uygun uzatma kablosunun kullanılması elektrik çarpma tehlikesini azaltır.
- ▶ **Elektrikli el aletinin nemli ortamlarda çalıştırılması şartsa mutlaka kaçak akım koruma rölesi kullanın.** Kaçak akım koruma rölesi şalterinin kullanımı elektrik çarpma tehlikesini azaltır.

#### Kişilerin Güvenliği

- ▶ **Dikkatli olun, ne yaptığınıza dikkat edin, elektrikli el aleti ile işinizi makul bir tempo ve yöntemle yürütün.** Yorgunsanız, kullandığımız hapların, ilaçların veya alkolün etkisinde iseniz elektrikli el aletini kullanmayın. Elektrikli el aletini kullanırken bir anki dikkatsizlik önemli yaralanmalara neden olabilir.
  - ▶ **Daima kişisel koruyucu donanım kullanın. Daima koruyucu gözlük kullanın.** Elektrikli el aletinin türü ve kullanımına uygun olarak; toz maskesi, kaymayan iş ayakkabıları, koruyucu kask veya koruyucu kulaklık gibi koruyucu donanım kullanımı yaralanma tehlikesini azaltır.
  - ▶ **Aleti yanlışlıkla çalıştırmaktan kaçının. Güç kaynağına ve/veya aküye bağlamadan, elinize alıp taşımadan önce elektrikli el aletinin kapalı olduğundan emin olun.** Elektrikli el aletini parmağınız şalter üzerinde dururken taşırırsanız ve elektrikli el aleti açıkken fişi prize sokarsanız kazalara neden olabilirsiniz.
  - ▶ **Elektrikli el aletini çalıştırmadan önce ayar aletlerini veya anahtarları aletten çıkarın.** Elektrikli el aletinin dönen parçaları içinde bulunabilecek bir yardımcı alet yaralanmalara neden olabilir.
  - ▶ **Çalışırken vücudunuz anormal durumda olmasın. Çalışırken duruşunuz güvenli olsun ve dengenizi her zaman koruyun.** Bu sayede elektrikli el aletini beklenmedik durumlarda daha iyi kontrol edebilirsiniz.
  - ▶ **Uygun iş elbiseleri giyin. Geniş giysiler giymeyin ve takı takmayın. Saçlarınızı ve giysilerinizin aletin hareketli parçalarından uzak tutun.** Bol giysiler, uzun saçlar veya takılar aletin hareketli parçaları tarafından tutulabilir.
  - ▶ **Toz emme donanımı veya toz tutma tertibatı kullanırken, bunların bağlı olduğundan ve doğru kullanıldığından emin olun.** Toz emme donanımının kullanımı tozdan kaynaklanabilecek tehlikeleri azaltır.
  - ▶ **Aletleri sık kullanmanız sebebiyle onlara alışmış olmanız, güvenlik prensiplerine uymanızı önlememelidir.** Dikkatsiz bir hareket, bir anda ciddi yaralanmalara yol açabilir.
- #### Elektrikli el aletlerinin kullanımı ve bakımı
- ▶ **Elektrikli el aletini aşırı ölçüde zorlamayın. Yaptığınız işe uygun elektrikli el aletleri kullanın.** Uygun performanslı elektrikli el aleti ile, belirlenen çalışma alanında daha iyi ve güvenli çalışırsınız.
  - ▶ **Şalteri bozuk olan elektrikli el aletini kullanmayın.** Açılıp kapanamayan bir elektrikli el aleti tehlikelidir ve onarılmalıdır.

- ▶ **Elektrikli el aletinde bir ayarlama işlemine başlamadan, herhangi bir aksesuarı değiştirirken veya elektrikli el aletini elinizden bırakırken fişi güç kaynağından çekin veya aküyü çıkarın.** Bu önlem, elektrikli el aletinin yanlışlıkla çalışmasını önler.
- ▶ **Kullanım dışı duran elektrikli el aletlerini çocukların ulaşamayacağı bir yerde saklayın. Aleti kullanmayı bilmeyen veya bu kullanım kılavuzunu okumayan kişilerin aletle çalışmasına izin vermeyin.** Deneyimsiz kişiler tarafından kullanıldığında elektrikli el aletleri tehlikelidir.
- ▶ **Elektrikli el aletinizin ve aksesuarlarınızın bakımını düzenli yapın. Elektrikli el aletinizin kusursuz olarak çalışmasını engelleyebilecek bir durumun olup olmadığını, hareketli parçaların kusursuz olarak işlev görüp görmediklerini ve sıkışık sıkışmadıklarını, parçaların hasarlı olup olmadığını kontrol edin. Elektrikli el aletini kullanmaya başlamadan önce hasarlı parçaları onartın.** Birçok iş kazası elektrikli el aletlerine yeterli bakım yapılmamasından kaynaklanır.
- ▶ **Kesici uçları daima keskin ve temiz tutun.** Düzenli bakımı yapılmış keskin kenarlı kesme uçlarının malzeme içinde sıkışma tehlikesi daha azdır ve daha rahat kullanım olanağı sağlarlar.
- ▶ **Elektrikli el aletini, aksesuarı, uçları ve benzerlerini, bu özel tip alet için öngörülen talimata göre kullanın. Bu sırada çalışma koşullarını ve yaptığımız işi dikkate alın.** Elektrikli el aletlerinin kendileri için öngörülen alanın dışında kullanılması tehlikeli durumlara neden olabilir.
- ▶ **Tutamak ve kavrama yüzeylerini kuru, yağsız ve temiz tutun.** Kaygan tutamak ve kavrama yüzeyleri, aletin beklenmeyen durumlarda güvenli şekilde tutulmasını ve kontrol edilmesini engeller.

#### Akülü aletlerin düzenli bakımı ve kullanımı

- ▶ **Aküyü sadece üreticinin tavsiye ettiği şarj cihazı ile şarj edin.** Bir akünün şarjına uygun olarak üretilmiş şarj cihazı başka bir akünün şarjı için kullanılırsa yangın tehlikesi ortaya çıkar.
- ▶ **Sadece ilgili elektrikli el aleti için öngörülen aküleri kullanın.** Başka akülerin kullanımı yaralanmalara ve yangınlara neden olabilir.
- ▶ **Kullanılmayan aküyü büro ataçları, madeni bozuk paralar, anahtarlar, çiviler, vidalar veya metal nesnelere uzak tutun. Bunlar köprüleme yaparak kontaklara neden olabilir.** Akü kontakları arasındaki bir kısa devre yanmalara veya yangınlara neden olabilir.
- ▶ **Yanlış kullanım durumunda aküden sıvı dışarı sızabilir. Bu sıvı ile temastan kaçının. Yanlışlıkla temas ederseniz su ile iyice yıkayın. Eğer sıvı gözlerinize gelecek olursa hemen bir hekime başvurun.** Dışarı sızan akü sıvısı cilt tahrişlerine ve yanmalara neden olabilir.
- ▶ **Hasarlı veya değiştirilmiş akü veya el aleti kullanmayın.** Hasarlı veya değiştirilmiş aküler beklenmedik davranışlara yol açarak yangın, patlama ve yaralanmalara neden olabilir.

- ▶ **Aküyü veya aleti ateşe veya yüksek sıcaklıklara maruz bırakmayın.** Ateşe veya 130 °C üstündeki sıcaklıklara maruz kalma patlamalara yol açabilir.
- ▶ **Tüm şarj talimatlarını uygulayın ve akü ya da aleti talimatlarda belirtilen sıcaklık aralığının dışında şarj etmeyin.** Hatalı şarj veya belirtilen aralık dışındaki sıcaklıklarda şarj aküye zarar vererek yangın riskini yükseltebilir.

#### Servis

- ▶ **Elektrikli el aletinizi sadece yetkili personele ve orijinal yedek parça kullanma koşulu ile onartın.** Bu sayede elektrikli el aletinin güvenliğini sürekli hale getirirsiniz.
- ▶ **Hasarlı akülerde onarım işlemi yapmayın.** Akülerin onarımı sadece üretici veya yetkili servisler tarafından yapılmalıdır.

#### Kenar tıraşlama frezeleri için güvenlik talimatı

- ▶ **İş parçasını sabit bir platforma sabitlemek ve desteklemek için mengene veya benzer pratik yöntemler kullanın.** İş parçasını elinizle tutmak veya vücudunuza yaslamak iş parçasını stabil hale getirmez ve kontrol kaybına neden olabilir.
- ▶ **Frezenin izin verilen devir sayısı en az elektrikli el aleti üzerinde belirtilen en yüksek devir sayısı kadar olmalıdır.** İzin verilen hızlı dönen freze kırılabilir ve etrafa fırlayabilir.
- ▶ **Frezeler veya diğer aksesuar elektrikli el aletinizin bağlama kovanına (penset) tam olarak uymalıdır.** Elektrikli el aletinin bağlama kovanına tam olarak uymayan uçlar düzensiz döner, aşırı titreşim yapar ve aletin kontrolünün kaybedilmesine neden olabilirler.
- ▶ **Elektrikli el aletini sadece açık durumda iş parçasına yöneltin.** Aksi takdirde dişler iş parçasına takılabilir ve geri tepme kuvveti oluşabilir.
- ▶ **Metal nesnelere, çiviler veya vidalar üzerinde hiçbir zaman freze yapmayın.** Freze hasar görebilir ve yüksek titreşim oluşabilir.
- ▶ **Görünmeyen ikmal hatlarını belirlemek için uygun tarama cihazları kullanın veya yerel tedarik şirketi ile iletişime geçin.** Elektrik kablolarıyla temas yanıklara ve elektrik çarpmasına neden olabilir. Bir gaz borusuna hasar vermek patlamaya neden olabilir. Su borularının hasar görmesi maddi zararlara yol açabilir.
- ▶ **Körelmiş veya hasarlı frezeler kullanmayın.** Körelmiş veya hasarlı frezeler yüksek sürtünmeye neden olur, sıkışabilir ve dengesizlik yaratabilir.
- ▶ **Elinizden bırakmadan önce elektrikli el aletinin tam olarak durmasını bekleyin.** Uç takılabilir ve elektrikli el aletinin kontrolünü kaybedebilirsiniz.
- ▶ **Akü hasar görürse veya usulüne aykırı kullanılırsa dışarı buhar sızabilir. Akü yanabilir veya patlayabilir.** Çalıştığınız yeri havalandırın ve şikayet olursa hekime başvurun. Akülerden çıkan buharlar nefes yollarını tahriş edebilir.
- ▶ **Aküyü açmayın.** Kısa devre tehlikesi vardır.

- **Çivi veya tornavida gibi sivri nesnelere veya dışarıdan kuvvet uygulama aküde hasara neden olabilir.** Akü içinde bir kısa devre oluşabilir ve akü yanabilir, duman çıkarabilir, patlayabilir veya aşırı ölçüde ısınabilir.
- **Aküyu yalnızca üreticinin ürünlerinde kullanın.** Ancak bu yolla akü tehlikeli zorlanmalara karşı korunur.



**Aküyu sıcağtan, sürekli gelen güneş ışınından, ateşten, kirden, sudan ve nemden koruyun.** Patlama ve kısa devre tehlikesi vardır.



## Ürün ve performans açıklaması



**Bütün güvenlik talimatını ve uyarıları okuyun.** Güvenlik talimatlarına ve uyarılara uyulmadığı takdirde elektrik çarpmasına, yangına ve/veya ciddi yaralanmalara neden olunabilir.

Lütfen kullanma kılavuzunun ön kısmındaki resimlere dikkat edin.

### Usulüne uygun kullanım

Bu elektrikli el aleti, sert zemin üzerinde ahşap, plastik ve hafif yapı malzemelerinde oluk açma, kenar ve profil frezeleme, uzunlamasına delikler açma ve kopyalama frezesi için tasarlanmıştır.

### Şekli gösterilen elemanlar

Şekli gösterilen elemanların numaraları ile grafik sayfasındaki elektrikli el aleti resmindeki numaralar aynıdır.

- (1) Güç ünitesi
- (2) Freze tablası
- (3) Hız ön seçimi ayarlama düğmesi
- (4) Freze derinliği ince ayar düğmesi
- (5) Freze<sup>a)</sup>
- (6) Penset ve somunu
- (7) Taban levhası
- (8) Mil kilitleme düğmesi
- (9) Freze derinliği ayar ölçeklendirmesi
- (10) Sıkma kolu
- (11) Açma/kapama şalteri
- (12) Akü
- (13) Akü çıkarma tuşu
- (14) Tutamak (izolasyonlu tutamak yüzeyi)
- (15) Penset
- (16) Uç girişi
- (17) Çatal anahtar (17 mm)<sup>a)</sup>
- (18) Aksesuarlar için tırtıklı vida (19), (21), (32), (33)
- (19) Paralellik mesnedi<sup>a)</sup>
- (20) Paralellik mesnedi kelebek vidası<sup>a)</sup>
- (21) Boylamasına durdurma noktası<sup>a)</sup>
- (22) Yatay doğrultma sabitlemesi için kelebek vida<sup>a)</sup>

- (23) Boylamasına durdurma noktasının yatay hizalanması için kelebek vida<sup>a)</sup>
  - (24) Kayar makara
  - (25) Açılı freze gövdesi<sup>a)</sup>
  - (26) Açık ayarı için kelebek vida<sup>a)</sup>
  - (27) Freze açma ayarı ölçeklendirmesi
  - (28) Daldırma ünitesi<sup>a)</sup>
  - (29) Kopyalama birimi<sup>a)</sup>
  - (30) Kenar frezeleme için talaş koruması
  - (31) Kapanma kuvveti ayarlama somunu
  - (32) Kenar frezeleme için emme adaptörü<sup>a)</sup>
  - (33) Kanal frezeleme için emme adaptörü<sup>a)</sup>
  - (34) Deluxe freze kılavuzu<sup>a)</sup>
  - (35) Sıkma kolu (daldırma ünitesi)<sup>a)</sup>
  - (36) Dalma fonksiyonu için çıkarma kolu (daldırma ünitesi)<sup>a)</sup>
  - (37) Kanal frezeleme için toz emme sistemi (daldırma ünitesi)<sup>a)</sup>
  - (38) Kenar frezeleme için toz emme sistemi (daldırma ünitesi)<sup>a)</sup>
  - (39) Tahrir dişlisi (kopyalama birimi için)<sup>a)</sup>
  - (40) Taban levhasındaki açıklık (kopyalama birimi)<sup>a)</sup>
  - (41) Mil kilitleme düğmesi (kopyalama birimi)<sup>a)</sup>
  - (42) Makara/burç kılavuzu (kopyalama birimi)<sup>a)</sup>
  - (43) Kopyalama kovani<sup>a)</sup>
  - (44) Kopyalama kovani için adaptör<sup>a)</sup>
  - (45) Merkezeleme pimi<sup>a)</sup>
  - (46) Merkezeleme konisi<sup>a)</sup>
  - (47) Freze sepetindeki kanat
  - (48) Tahrir ünitesindeki derinlik ayar kanalı
- a) **Bu aksesuar ilgili standart teslimat kapsamına dahil değildir.**

### Teknik veriler

Kenar frezesi	GKF 18V-8	
Malzeme numarası		<b>3 601 FC2 0..</b>
Nominal gerilim	V <sub>~</sub>	18
Boştaki devir sayısı <sup>A)</sup>	dev/dak	10000-30000
Hız ön seçimi		●
Sabit elektronik sistemi		●
Uyumlu pensetler	mm inç	6/8 ¼"
Freze gövdesi stroku	mm	34
Ağırlık <sup>B)</sup>	kg	1,094
Şarj sırasında önerilen ortam sıcaklığı	°C	0 ... +35
Çalışma <sup>C)</sup> ve depolama sırasında izin verilen ortam sıcaklığı	°C	-20 ... +50



Kenar frezesi	GKF 18V-8
Tavsiye edilen aküler	GBA 18V... > 4.0 Ah ProCORE18V...
Önerilen şarj cihazları	GAL 18... GAX 18... GAL 36...

- A) 20–25 °C'de akü **ProCORE18V 5.5Ah** ile ölçülmüştür.  
 B) Kullanılan aküye bağlıdır  
 C) < 0 °C sıcaklıklarda sınırlı performans  
 Değerler ürüne bağlı olarak değişebilir ve uygulama ve çevre koşullarına tabidir. Daha fazla bilgi için:  
[www.bosch-professional.com/wac](http://www.bosch-professional.com/wac).

### Gürültü/Titreşim bilgisi

Gürültü emisyon değerleri **EN 62841-2-17** uyarınca belirlenmektedir.

Elektrikli el aletinin A ağırlıklı gürültü seviyesi tipik olarak: Ses basıncı seviyesi **87 dB(A)**; ses gücü seviyesi **95 dB(A)**. Tolerans K = **3 dB**.

### Kulak koruması kullanın!

Toplam titreşim değerleri  $a_h$  (üç yönün vektör toplamı) ve Tolerans K **EN 62841-2-17** uyarınca belirlenmektedir:  $a_h < 2,5 \text{ m/s}^2$ ,  $K = 1,5 \text{ m/s}^2$ .

Bu talimatta belirtilen titreşim seviyesi ve gürültü emisyon değeri standartlaştırılmış ölçme yöntemine göre belirlenmiştir ve elektrikli el aletlerinin birbirleri ile kıyaslanmasında kullanılabilir. Bu değerler aynı zamanda titreşim ve gürültü emisyonunun geçici olarak tahmin edilmesine de uygundur.

Belirtilen titreşim seviyesi ve gürültü emisyon değeri elektrikli el aletinin esas kullanımını temsil etmektedir. Ancak elektrikli el aleti farkı uçlar veya yetersiz bakımla kullanılacak olursa, titreşim seviyesi ve gürültü emisyonu farklılık gösterebilir. Bu da titreşim ve gürültü emisyonunu bütün kullanım süresince önemli ölçüde artırabilir.

Titreşim ve gürültü emisyonunun tam olarak tahmin edilebilmesi için, aletin kapalı olduğu veya açık fakat kullanımda olmadığı sürelerin de dikkate alınması gerekir. Bu, titreşim ve gürültü emisyonunu bütün çalışma süresinde önemli ölçüde düşürebilir.

Titreşimin kullanıcıya bindirdiği yük için önceden ek güvenlik önlemleri alın. Örneğin: Elektrikli el aletinin ve uçların bakımı, ellerin sıcak tutulması, iş aşamalarının organize edilmesi.

## Akü

**Bosch** akülü elektrikli el aletlerini aküsüz olarak satmaktadır. Elektrikli el aletinizin teslimat kapsamında akünün bulunup bulunmadığını ambalajdan bakabilirsiniz.

### Akünün şarj edilmesi

- **Sadece teknik veriler bölümünde belirtilen şarj cihazlarını kullanın.** Sadece bu şarj cihazları elektrikli el aletinizde kullanılan lityum iyon akülere uygundur.

**Not:** Lityum İyon aküler, uluslararası nakliye kurallarına uygun olarak kısmi şarjlı olarak teslim edilmektedir. Aküden tam performansı elde edebilmek için ilk kullanımdan önce aküyü tam olarak şarj edin.

### Akünün yerleştirilmesi

Şarj edilmiş aküyü hissedilir biçimde kavrama yapıncaya kadar akü yuvasının içine doğru itin.

### Akünün çıkarılması



Aküyü çıkarmak için kilit açma tuşuna basın ve aküyü çekerek çıkartın. **Bunu yaparken güç kullanmayın.**

Aküde 2 kilitleme kademesi mevcuttur, bunlar ilgili akü kilit açma tuşuna yanlışlıkla basıldığında akünün düşmesini önler. Akü elektrikli el aleti içinde bulunduğu sürece bir yay yardımıyla bu pozisyonda tutulur.

### Akü şarj durumu göstergesi

Not: Her akü tipinin şarj seviyesi göstergesi yoktur.

Akü şarj durumu göstergesinin yeşil LED'leri akünün şarj durumunu gösterir. Güvenlik nedenleriyle şarj durumu sadece elektrikli el aleti dururken sorgulanabilir.

Şarj durumunu görmek için şarj durumu göstergesi tuşları  ya da  üzerine basın. Bu, akü çıkarılmış durumda da mümkündür.

Şarj durumu göstergesi tuşuna basıldıktan sonra hiçbir LED yanmazsa, akü arızalı demektir ve değiştirilmesi gerekir.

### Akü tipi GBA 18V...



LED	Kapasite
Sürekli ışık 3 × yeşil	%60–100
Sürekli ışık 2 × yeşil	%30–60
Sürekli ışık 1 × yeşil	%5–30
Yanıp sönen ışık 1 × yeşil	%0–5

### Akü tipi ProCORE18V...



LED	Kapasite
Sürekli ışık 5 × yeşil	%80–100
Sürekli ışık 4 × yeşil	%60–80
Sürekli ışık 3 × yeşil	%40–60
Sürekli ışık 2 × yeşil	%20–40
Sürekli ışık 1 × yeşil	%5–20
Yanıp sönen ışık 1 × yeşil	%0–5

### Akünün optimum verimle kullanılmasına ilişkin açıklamalar

Aküyü nemden ve sudan koruyun.

Aküyü sadece –20 °C ile 50 °C arasındaki bir sıcaklıkta saklayın. Örneğin yaz aylarında aküyü otomobil içerisinde bırakmayın.

Akünün havalandırma aralıklarını düzenli olarak yumuşak, temiz ve kuru bir fırça ile temizleyin.

Şarj işleminden sonra çok kısa süre çalışabiliyorsa akü ömrünü tamamlamış ve değiştirilmesi gerekiyor demektir. Tasfiye konusundaki talimat hükümlerine uyun.

## Montaj

► **Elektrikli el aleti üzerinde herhangi bir çalışma yapmadan önce (örn. bakım, uç değişimi vb.) aküyü elektrikli el aletinden çıkarın.** Aletin açma/kapama şalterine yanlışlıkla basıldığında yaralanmalar ortaya çıkabilir.

### Uç değiştirme

► **Frezeler takılır ve değiştirilirken korucuyu iş eldivenlerinin kullanılması tavsiye olunur.**

Geniş kapsamlı **Bosch**-aksesuar programındaki orijinal frezeleri bayinizden alabilirsiniz.

#### Freze gövdesinin sökülmesi (Bakınız: Resim A)

Bir frezeyi takabilmeniz için önce freze gövdesini (2) tahrik ünitesinden (1) ayırmanız gerekir.

Sıkma kolunu (10) açın ve freze gövdesini (2), freze gövdesindeki kanat (47) ile tahrik ünitesindeki derinlik ayar kanalı (48) aynı hizaya gelinceye kadar çevirin.

Tahrik ünitesini (1) ilgili freze gövdesinden (2) yukarıya doğru çekin.

#### Pensetin değiştirilmesi (Bakınız: Resim B)

Kullandığınız frezeyle göre, frezeyi takmadan önce pensetli başlık somununu (6) değiştirmeniz gerekir.

Frezeniz için doğru penset takılı ise aşağıdaki bölümde yer alan işlem adımlarını uygulayın.

Penset (15) başlık somununa biraz boşluk bırakacak biçimde oturmalıdır. Başlık somunu (6) rahatça takılabilir olmalıdır. Başlık somunu veya penset hasar görecektir olursa bunları hemen değiştirin.

Mil kilitleme kolunu (8) ilgili sembolün (7) üzerine kaydırın. Gerekirse, motor milini kilitleme yapınca kadar elinizle çevirin.

Başlık somununu (6) çatal anahtarla (17) saat yönünün tersinde çevirerek sökün.

Mil kilitleme kolunu (8) ilgili sembolün (7) üzerine kaydırın.

Eğer gerekiyorsa montaj işleminden önce takılacak bütün parçaları yumuşak bir fırça veya basınçlı hava ile temizleyin.

Yeni başlık somununu uç girişine (16) yerleştirin.

Başlık somununu hafifçe sıkın.

► **Herhangi bir freze takılı değilse pensetli başlık somunu ile sıkmayın.** Aksi takdirde penset hasar görebilir.

#### Frezenin takılması (Bakınız: Resimler C–D)

► **Frezeler takılır ve değiştirilirken korucuyu iş eldivenlerinin kullanılması tavsiye olunur.**

Kullanım amacına göre çeşitli model ve kalitede freze mevcuttur.

**Yüksek performanslı hızlı kesme çeliğinden (HSS) yapılmış frezeler** örneğin yumuşak ahşap ve plastik gibi yumuşak malzemenin işlenmesine uygundur.

**Sert metal kesicili (HM) frezeler** örneğin sert ahşap ve alüminyum gibi sert ve aşındırıcı malzemelerin işlenmesine uygundur.

Geniş kapsamlı Bosch aksesuar programındaki orijinal frezeleri bayinizden alabilirsiniz.

Her zaman kusursuz ve temiz frezeler kullanın.

– Mil kilitleme kolunu (8) ilgili sembolün (7) üzerine kaydırın. Gerekirse, kilit yerine oturana kadar mili elle biraz döndürün.

**Mil kilitleme kolunu (8) yalnızca durma konumunda çalıştırın.**

– Başlık somununu (6) çatal anahtarla (17) saat yönünün tersine çevirerek gevşetin (7).

– Frezeyi ilgili pensete (15) itin. Freze şaftı en azından 20 mm ilgili pensete (15) itilmiş olmalıdır.

– Başlık somununu (6) çatal anahtarla (17) saat yönünde çevirerek sıkın. Mil kilitleme kolunu (8) ilgili sembolün (7) üzerine kaydırın.

► **Herhangi bir freze takılı değilse pensetli başlık somunu ile sıkmayın.** Aksi takdirde penset hasar görebilir.

#### Freze sepetinin monte edilmesi (bkz. resimler E-F)

Frezeleme yapabilmek için freze gövdesini (2) tekrar tahrik ünitesine (1) takmanız gerekir.

Kapalıysa, sıkma kolunu (10) açın.

Kanadı (47) ilgili freze gövdesinde (2) ilgili derinlik ayar kanalı (48) ile tahrik ünitesi (1) için hizalayın.

İstenen kaba kesme derinliğine ulaşıncaya kadar, tahrik ünitesini ilgili freze gövdesine itin. Daha sonra kesme derinliğinin ince ayar modunu etkinleştirmek için, freze gövdesini (2) ilgili dayanak noktasına kadar saat yönünde çevirin.

Kesme derinliğini tam olarak ayarlamak için ayarlama düğmesini (4) kullanın.

Sıkma kolunu (10) kapatın.

► **Montaj işleminden sonra her defasında tahrik ünitesinin freze gövdesine sıkıca oturup oturmadığını kontrol edin.**

Gerekirse, sıkma kolunun (10) ön gerilimini değiştirin (Bakınız „Sıkma kolunun ayarlanması (bkz. resim M)“, Sayfa 117).

### Toz ve talaş emme

Kurşun içeren boyalar, bazı ahşap türleri, mineraller ve metaller gibi maddeler işlenirken ortaya çıkan toz sağlığa zararlı olabilir. Bu tozlara temas etmek veya bu tozları solumak alerjik reaksiyonlara ve/veya kullanıcının veya onun yakınındaki kişilerin nefes alma yollarındaki hastalıklara neden olabilir.

Kayın veya meşe gibi bazı ağaç tozları kanserojen etkiye sahiptir, özellikle de ahşap işleme sanayinde kullanılan katkı

maddeleri (kromat, ahşap koruyucu maddeler) ile birlikte. Asbest içeren malzemeler sadece uzmanlar tarafından işlenmelidir.

- Mümkün olduğu kadar işlediğiniz malzemeye uygun bir toz emme tertibatı kullanın.
- Çalışma yerinizi iyi bir biçimde havalandırın.
- P2 filtre sınıfı filtre takılı soluk alma maskesi kullanmanızı tavsiye ederiz.

İşlenen malzemelere ait ülkenizdeki geçerli yönetmelik hükümlerine uyun.

- **Çalıştığınız yerde toz birikmemesine dikkat edin.**  
Tozlar kolayca alevlenebilir.

#### **Kenar frezeleme/emme adaptörü için talaş korumasının takılması (bkz. resimler N-O)**

Kenar frezeleme (30) ve emme adaptörü (32)/(33) talaş koruması, ilgili yuvarlak taban levhası (7) ve opsiyonel kare ve D formlu taban levhaları (aksesuar) ile birlikte kullanılabilir.

#### **Kenar frezeleme için talaş korumasının takılması (bkz. resim N)**

Kenar frezeleme talaş koruması (30) ilgili kenar frezeleme için emme adaptörüyle (32) birlikte kullanıma uygundur. Bu, kenarların frezelenmesi sırasında maksimum toz emme sistemi sağlar.

Kenar frezeleme için talaş korumasını (30) birlikte verilen vidayla monte edin ve duyulacak şekilde freze gövdesine (2) oturtun.

#### **Kenar frezeleme için emme adaptörünün takılması (bkz. resim N)**

Kenarları işlerken, kenar frezeleme için talaş korumasına (30) ek olarak emme adaptörünü de (32) kullanabilirsiniz. Emme adaptörünü (32) ilgili vidayla (18) sabitleyin.

Pürüzsüz düz yüzeyleri işlemek için emme adaptörünü tekrar çıkarın.

#### **Kanal frezeleme için emme adaptörünün takılması (bkz. resim O)**

Emme adaptörü (33), iş parçasının yüzeyindeki frezeleme çalışmaları için kullanılabilir.

Emme adaptörünü (33) birlikte verilen vidayla monte edin ve duyulacak şekilde freze gövdesine (2) oturtun.

#### **Toz emme sisteminin bağlanması**

Bir emme hortumunu (çap 35 mm) (aksesuar) takılan emme adaptörüne monte edin. Emme hortumunu bir toz emme makinesine (aksesuar) bağlayın.

Toz emme makinesi işlenen malzemeye uygun olmalıdır. Özellikle zararlı, kanserojen veya kuru tozları süpürürken özel bir elektrikli süpürge kullanın.

## İşletim

### Çalıştırma

#### **Devir sayısı ön seçimi**

Devir sayısı ön seçimi ayarlama düğmesi (3) ile gerekli devir sayısını alet çalışırken de seçebilirsiniz.

Ayarlama düğmesi pozisyonu	Devir sayısı [dev/dak]	
1-2	10000-14000	Düşük devir sayısı
3-4	18000-24000	Orta devir sayısı
5-6	26000-30000	Yüksek devir sayısı

Aşağıdaki tabloda gösterilen değerler kılavuz değerlerdir. Gerekli devir sayısı malzemeye ve çalışma koşullarına bağlı olup, pratik deneyle belirlenebilir.

Malzeme	Freze çapı [mm]	Ayarlama düğmesi pozisyonu
Sert ahşap (Kayın)	4-10	5-6
	12-20	3-4
	> 20	1-2
Yumuşak ahşap (Çam)	4-10	5-6
	12-20	3-6
	> 20	1-3
Sunta levhalar	4-10	3-6
	12-20	2-4
	> 20	1-3
Plastikler	4-15	2-3
	> 15	1-2

Düşük devir sayısında uzun süre çalıştıktan sonra, elektrikli el aletini soğuması için bir süre maksimum devir sayısında boşta çalıştırmalısınız.

#### **Açma/kapama**

Elektrikli el aletini **Açmak** için açma/kapama şalterini (11) I konumuna getirin.

Elektrikli el aletini **kapatmak** için açma/kapama şalterini (11) 0 konumuna getirin.

Enerjiden tasarruf etmek için elektrikli el aletini sadece kullandığımızda açın.

#### **Sabit elektronik sistemi**

Elektronik geri bildirim devresi, devir sayısını boşta ve yükte çalışırken sabit tutar ve çalışma performansının her zaman aynı kalmasına olanak sağlar.

#### **Freze derinliğinin ayarlanması (bkz. resimler E-F)**

- **Freze derinliği ayarı sadece elektrikli el aleti kapalı durumda yapılabilir.**

Freze derinliğinin ayarını aşağıdaki işlem adımları ile yapın:

- Elektrikli el aletini, freze takılı olarak işlenecek iş parçasına yerleştirin.
- Kapalıysa, sıkma kolunu (10) açın (⊕).
- Kanalı (47) ilgili freze gövdesinde (2) derinlik ayar kanalına (48) ve kilit açma sembolüne ⊕ hizalayın (⊕). Freze sepetini (2), yaklaşık olarak istenen kesme derinliğine ulaşılan kadar içeri doğru itin.

- Hassas derinlik ayarını yapmak için freze gövdesini (2), ilgili kanat (47) kilitleme sembolüyle (6) aynı hizaya gelene kadar çevirin (6).
- Ayarlama düğmesini (4) kullanarak istenen freze derinliğini hassas bir şekilde ayarlayın (4).
- Sıkma kolunu (10) kapatın (6).

### Çalışırken dikkat edilecek hususlar

#### ► Frezeleri çarpma ve darbelerle karşı koruyun.

#### Kenar veya kalıp frezeleme (Bakınız: Resim G)

Paralellik mesnedi olmadan kenar veya kalıp frezeleme işleminde frezenin bir kılavuz pim veya bir rulmanla donatılmış olması gerekir.

Çalışır durumdaki elektrikli el aletini yan taraftan kılavuz pim veya rulman işlenecek iş parçası kenarına dayanıncaya kadar iş parçasına yönlendirin.

Elektrikli el aletini iş parçası kenarı boyunca hareket ettirin. Bu sırada dik açılı oturmaya dikkat edin. Aşırı bastırma kuvveti iş parçasının kenarında hasara neden olabilir.

#### Paralellik mesnedi ile frezeleme (Bakınız: Resim H)

Kenara paralel kesme işlemi için bir paralellik mesnedi (19) takabilirsiniz.

Paralellik mesnedini (19) freze gövdesine (2) tırtıllı vidayla (18) sabitleyin.

Paralellik mesnedindeki (20) kelebek vida ile istediğiniz dayanma derinliğini ayarlayın.

Çalışır durumdaki elektrikli el aletini paralellik mesnedine eşit ve yandan uyguladığımız bastırma kuvveti iş parçası kenarı boyunca hareket ettirin.

#### Deluxe freze kılavuzu ile frezeleme (bkz. resim P)

Deluxe freze kılavuzu (34), kenar frezesini düz bir kenara paralel olarak yönlendirmenize veya daireler ve kavisler oluşturmanıza olanak tanır. Daha fazla bilgiyi ilgili kullanım kılavuzunda bulabilirsiniz.

#### Boylamasına durdurma noktası ile frezeleme (bkz. resim I)

Boylamasına durdurma noktası (21), kılavuz muylusu veya bilye yatağı olmayan frezelerle kenarları frezelemek için kullanılır.

Boylamasına durdurma noktasını ilgili freze gövdesine (2) somunla (18) sabitleyin.

Elektrikli el aletini eşit bir ilerleme ile iş parçasının kenarı boyunca yönlendirin.

**Yanal mesafe:** Talaş kaldırma miktarını değiştirmek için, iş parçası ile kayar makara (24) arasındaki yanal mesafeyi boylamasına durdurma noktasında (21) ayarlayabilirsiniz. Kelebek vidayı (22) sökün, kelebek vidayı (23) çevirerek istediğiniz yanal mesafeyi ayarlayın ve kelebek vidayı (22) tekrar sıkın.

**Yükseklik:** Kullanılan frezeye ve işlenecek iş parçasının kalınlığına bağlı olarak, boylamasına durdurma noktasının dikey hizalamasını ayarlayın.

Boylamasına durdurma noktasındaki somunu (18) gevşetin, boylamasına durdurma noktasını istenen konuma itin ve vidayı tekrar sıkın.

#### Açılı freze gövdesi ile frezeleme (Bakınız: Resimler J-L)

Açılı freze gövdesi (25) ulaşılması zor yerlerde lamine kenarların aynı hizada frezelenmesi, özel açılı freze frezelenmesi ve kenarların pahlanması için özellikle uygundur.

Açılı freze gövdesiyle kenar frezeleme işlemleri için frezenin bir kılavuz pim veya bir bilye yatakla donatılmış olması gerekir.

Açılı freze gövdesini monte etmek için, ilgili bölümdeki çalışma adımlarını izleyin (Bakınız „Freze sepetinin monte edilmesi (bkz. resimler E-F)“, Sayfa 114).

Hassas açılar elde etmek için, açılı freze gövdesinde (25) 7,5° aralıklarla mandallar bulunur. Ayar aralığının bütünü (45° öne doğru ve 30° arkaya doğru olmak üzere) 75° olarak belirlenmiştir.

Her iki kelebek vidayı (26) gevşetin.

Ölçeklendirmenin (27) yardımıyla istenen açıyı ayarlayın ve kelebek vidaları (26) tekrar sıkın.

#### Daldırma ünitesi ile frezeleme (bkz. resim R)

Daldırma ünitesi (28) ile okluklar, kenarlar, profiller ve uzun delikler sağlam bir destekle frezelenbilir.

Sıkma kolunu (35) ilgili daldırma ünitesinde (28) gevşetin. Tahrik ünitesindeki (1) ve daldırma ünitesindeki (28) çift okları hizalayın. Tahrik ünitesini dayanak noktasına kadar daldırma ünitesine itin. Tahrik ünitesini dayanak noktasına kadar saat yönünde çevirin ve sıkma kolunu (35) kapatın. Tahrik ünitesini (1) indirmek için çıkarma kolunu (36) gevşetin ve istediğiniz derinliğe ulaşana kadar aşağı doğru itin. Boşa alma kolunu (36) serbest bırakın.

Kanal frezeleme için toz emme sistemini (37) veya kenar frezeleme için toz emme sistemini (38) monte edin.

#### Kopyalama birimi ile frezeleme (bkz. resim S)

Kopyalama birimi (29), yuvarlak taban levhasıyla (7) erişilemeyen dar alanlarda frezeleme yapmak için tasarlanmıştır (örneğin dikey yüzeylere yakın frezeleme).

Penseti (15) ilgili tahrik ünitesinden (1) çıkarın ve tahrik dişlisini (39) takın. Tahrik ünitesini (1) ilgili kopyalama birimine (29) yerleştirin. Kayış tahrik kasnağının üzerine yerleştirmek için, kopyalama biriminin taban levhasındaki deliğe (40) bir tornavida sokun.

Frezeyi ilgili (Bakınız „Frezenin takılması (Bakınız: Resimler C-D)“, Sayfa 114) bölümüne göre yerleştirin. Mil kilitleme düğmesine (41) ilgili kopyalama biriminde (29) basın ve başlık somununu (6) sıkın.

Yataklanmamış uçlarla kenarları frezelerken, makara/burç kılavuzu (42) ilgili ofset biriminde (29) kullanılır. Makara/burç kılavuzunu (42) 2 vidayla sabitleyin. Kaldırılan malzemenin genişliği, frezenin önü ile makarının/burcun ön tarafı arasındaki ayarlanan mesafeye göre belirlenir.

**Kopyalama kovani ile frezeleme (bkz. resim T)**

Kopyalama kovani (43) yardımı ile örneklerin (modellerin) veya şablonların kenarlarını iş parçasına aktarabilirsiniz.

Şablonun veya örneğin kalınlığına uygun kopyalama kovani seçin. Kopyalama kovani çıkıntı yapması nedeniyle şablonun en azından 8 mm kalınlığında olması gerekir. Kopyalama kovanları ile frezeleme yaparken yalnızca kopyalama kovani iç çapından 2 mm daha küçük olan frezeleri kullanın.

Kopyalama kovani adaptörünü (44) ilgili taban levhasına (7) yerleştirin. Adaptörün altındaki iki deliği (44) taban levhasındaki deliklerle (7) hizalayın. Adaptörü (44) birlikte verilen vidalarla sabitleyin.

Taban levhası (7) fabrikada merkezlenmiştir. Bu sayede freze, taban levhasının ve kopyalama kovani (43) ortasına konumlandırılmıştır. Taban levhasını veya kopyalama kovani mümkün olduğu kadar doğru bir şekilde merkezlemek için, opsiyonel bir merkezleme tertibatı kullanın.

Adaptörü (44) ve kopyalama kovani (43) monte edin. Taban levhasındaki (7) 4 vidayı gevşetin. Merkezleme pimini (45) taban levhasından geçirerek pensete (15) doğru itin ve başlık somunu (6) ile sabitleyin. Merkezleme pimini hafifçe taban levhasına veya kopyalama kovani bastırın. Taban levhasındaki vidaları (7) tekrar sıkın. Merkezleme pimini (45) çıkarın.

Merkezleme konisi (46), taban levhasını veya geniş kopyalama kovanlarını ortalamak için kullanılabilir.

**Taban levhasının değiştirilmesi**

Taban levhasının (7) altındaki 4 vidayı sökün ve çıkarın. Yeni taban levhasını (aksesuar), 4 vidayı kullanarak doğru konuma monte edin.

**Sıkma kolunun ayarlanması (bkz. resim M)**

Tahrik ünitesinin (1) artık freze gövdesinde (2) sıkıca oturmaması halinde, sıkma kolunun (10) sıkma kuvvetini yeniden ayarmanız gerekir.

- Sıkma kolunu (10) açın.
- Somunu (31) bir çatal anahtar (8 mm) ile saat yönünde yaklaşık. 45° döndürün.
- Sıkma kolunu tekrar kapatın.
- Tahrik ünitesinin (1) emniyetli bir şekilde gerilmiş olup olmadığını kontrol edin. Somunu (31) çok fazla sıkmayın.

**Bakım ve servis****Bakım ve temizlik**

- ▶ **Elektrikli el aleti üzerinde herhangi bir çalışma yapmadan önce (örn. bakım, uç değişimi vb.) aküyü elektrikli el aletinden çıkarın.** Aletin açma/kapama şalterine yanlışlıkla basıldığında yaralanmalar ortaya çıkabilir.
- ▶ **İyi ve güvenli çalışabilmek için elektrikli el aletini ve havalandırma aralıklarını temiz tutun.**

Tahrik ünitesini, freze derinliği ince ayarını ve freze tablasının içini düzenli olarak temizleyin. Bunu yapmak için temiz bir bez, fırça veya basınçlı hava kullanın (bakınız resim Q).

**Müşteri servisi ve uygulama danışmanlığı**

Müşteri servisleri ürününüzün onarım ve bakımı ile yedek parçalarına ait sorularınızı yanıtladılır. Tehlike işaretlerini ve yedek parçalara ait bilgileri şu sayfada da bulabilirsiniz:

**www.bosch-pt.com**

Bosch uygulama danışma ekibi ürünlerimiz ve aksesuarları hakkındaki sorularınızda sizlere memnuniyetle yardımcı olur.

Bütün başvuru ve yedek parça siparişlerinizde ürünün tip etiketi üzerindeki 10 haneli malzeme numarasını mutlaka belirtin.

**Türkiye**

Marmara Elektrikli El Aletleri Servis Hizmetleri Sanayi ve Ticaret Ltd. Şti.

Tersane cd. Zencefil Sok.No:6 Karaköy

Beyoğlu / İstanbul

Tel.: +90 212 2974320

Fax: +90 212 2507200

E-mail: info@marmarabps.com

Bağrıaçıklar Oto Elektrik

Motorlu Sanayi Çarşısı Doğruer Sk. No:9

Selçuklu / Konya

Tel.: +90 332 2354576

Tel.: +90 332 2331952

Fax: +90 332 2363492

E-mail: bagriaciklarotoelektrik@gmail.com

Akgül Motor Bobinaj San. Ve Tic. Ltd. Şti

Alaaddinbey Mahallesi 637. Sokak No:48/C

Nilüfer / Bursa

Tel.: +90 224 443 54 24

Fax: +90 224 271 00 86

E-mail: info@akgulbobinaj.com

Ankaralı Elektrik

Eski Sanayi Bölgesi 3. Cad. No: 43

Kocasinan / KAYSERİ

Tel.: +90 352 3364216

Tel.: +90 352 3206241

Fax: +90 352 3206242

E-mail: gunay@ankarali.com.tr

Asal Bobinaj

Eski Sanayi Sitesi Barbaros Cad. No: 24/C

Canik / Samsun

Tel.: +90 362 2289090

Fax: +90 362 2289090

E-mail: bpsasalbobinaj@hotmail.com

Aygem Elektrik Makine Sanayi ve Tic. Ltd. Şti.

10021 Sok. No: 11 AOSB

Çiğli / İzmir

Tel.: +90 232 3768074

Fax: +90 232 3768075

E-mail: boschservis@aygem.com.tr

Bakırçioğlu Elektrik Makine Hırdavat İnşaat Nakliyat Sanayi ve Ticaret Ltd. Şti.

Karaağaç Mah. Sümerbank Cad. No:18/4

Merkez / Erzincan  
Tel.: +90 446 2230959  
Fax: +90 446 2240132  
E-mail: bilgi@korfezelektrik.com.tr  
Bosch Sanayi ve Ticaret A.Ş.  
Elektrikli El Aletleri  
Aydınnevler Mah. İnönü Cad. No: 20  
Küçükyalı Ofis Park A Blok  
34854 Maltepe-İstanbul  
Tel.: 444 80 10  
Fax: +90 216 432 00 82  
E-mail: iletisim@bosch.com.tr  
www.bosch.com.tr

Bulsan Elektrik  
İstanbul Cad. Devrez Sok. İstanbul Çarşısı  
No: 48/29 İskitler  
Ulus / Ankara  
Tel.: +90 312 3415142  
Tel.: +90 312 3410302  
Fax: +90 312 3410203  
E-mail: bulsanbobinaj@gmail.com  
Çözüm Bobinaj  
Küşgeç San.Sit.A Blok 11Nolu Cd.No:49/A  
Şehitkamil/Gaziantep  
Tel.: +90 342 2351507  
Fax: +90 342 2351508  
E-mail: cozumbobinaj2@hotmail.com

Anarım Bobinaj  
Raif Paşa Caddesi Çay Mahallesi No:67  
İskenderun / HATAY  
Tel.: +90 326 613 75 46  
E-mail: onarim\_bobinaj31@myinet.com  
Faz Makine Bobinaj  
Cumhuriyet Mah. Sanayi Sitesi Motor  
İşleri Bölümü 663 Sk. No:18  
Murat Paşa / Antalya  
Tel.: +90 242 3465876  
Tel.: +90 242 3462885  
Fax: +90 242 3341980  
E-mail: info@fazmakina.com.tr

Günşah Otomotiv Elektrik Endüstriyel Yapı Malzemeleri San  
ve Tic. Ltd. Şti  
Beylikdüzü Sanayi Sit. No: 210  
Beylikdüzü / İstanbul  
Tel.: +90 212 8720066  
Fax: +90 212 8724111  
E-mail: gusahaelektrik@ttmail.com  
Sezmen Bobinaj Elektrikli El Aletleri İmalatı San ve Tic. Ltd.  
Şti.  
Ege İş Merkezi 1201/4 Sok. No: 4/B  
Yenişehir / İzmir  
Tel.: +90 232 4571465  
Tel.: +90 232 4584480  
Fax: +90 232 4573719  
E-mail: info@sezmenbobinaj.com.tr  
Üstündağ Bobinaj ve Soğutma Sanayi  
Nusretiye Mah. Boyacılar Aralığı No: 9  
Çorlu / Tekirdağ

Tel.: +90 282 6512884  
Fax: +90 282 6521966  
E-mail: info@ustundagsogutma.com  
IŞIKLAR ELEKTRİK BOBİNAJ  
Karasoku Mahallesi 28028. Sokak No:20/A  
Merkez / ADANA  
Tel.: +90 322 359 97 10 - 352 13 79  
Fax: +90 322 359 13 23  
E-mail: isiklar@isiklarelektrik.com

**Diğer servis adreslerini şurada bulabilirsiniz:**  
www.bosch-pt.com/serviceaddresses

### Nakliye

Önerilen Lityum İyon aküler tehlikeli madde taşıma yönetmeliği hükümlerine tabidir. Aküler kullanıcı tarafından başka bir hükme tabi olmaksızın kara yollarında taşınabilir. Üçüncü kişiler eliyle yollanma durumunda (örneğin hava yolu ile veya nakliye şirketleri ile) paketleme ve etiketlemeye ilişkin özel hükümlere uyulmalıdır. Gönderi paketlenirken bir tehlikeli madde uzmanından yardım alınmalıdır. Aküleri sadece ve ancak gövdelerinde hasar yoksa gönderin. Açık kontakları kapatın ve aküyü ambalaj içinde hareket ettirmeyecek biçimde paketleyin. Lütfen olası ek ulusal yönetmelik hükümlerine de uyun.

### Tasfiye



Elektrikli el aletleri, aküler, aksesuar ve ambalaj malzemesi çevre dostu tasfiye amacıyla bir geri dönüşüm merkezine yollanmalıdır.



Elektrikli el aletlerini ve aküleri/bataryaları evsel çöplerin içine atmayın!

### Sadece AB ülkeleri için:

Artık kullanılmayan ve arızalı elektrikli el aletleri veya kullanılmış aküler/piller ayrı olarak imha edilmelidir. Belirtilen toplama sistemlerini kullanın.

Atık elektrikli ve elektronik ekipmanlar uygun şekilde imha edilmezse olası tehlikeli maddelerin varlığı nedeniyle çevre ve insan sağlığı üzerinde zararlı etkileri olabilir.

### Aküler/bataryalar:

#### Lityum iyon:

Lütfen nakliye bölümündeki talimata uyun (Bakınız „Nakliye“, Sayfa 118).

## Polski

### Wskazówki bezpieczeństwa

#### Ogólne wskazówki bezpieczeństwa dotyczące pracy z elektronarzędziami

**⚠️ OSTRZEŻENIE** Należy zapoznać się ze wszystkimi ostrzeżeniami i wskazówkami dotyczącymi bezpieczeństwa użytkowania oraz ilustracjami i danymi technicznymi, dostarczonymi wraz z niniejszym elektronarzędziem. Nieprzestrzeganie poniższych wskazówek może stać się przyczyną porażenia prądem elektrycznym, pożaru i/lub poważnych obrażeń ciała.

**Należy zachować wszystkie przepisy i wskazówki bezpieczeństwa dla dalszego zastosowania.**

Pojęcie "elektonarzędzie" odnosi się do elektronarzędzi zasilanych energią elektryczną z sieci (z przewodem zasilającym) i do elektronarzędzi zasilanych akumulatorami (bez przewodu zasilającego).

#### Bezpieczeństwo w miejscu pracy

- ▶ **Miejsce pracy należy utrzymywać w czystości i zapewnić dobre oświetlenie.** Nieporządek i brak właściwego oświetlenia sprzyjają wypadkom.
- ▶ **Elektonarzędzi nie należy używać w środowiskach zagrożonych wybuchem, np. w pobliżu łatwopalnych cieczy, gazów lub pyłów.** Podczas pracy elektronarzędziem wytwarzają się iskry, które mogą spowodować zapłon pyłów lub oparów.
- ▶ **Podczas użytkowania urządzenia należy zwrócić uwagę na to, aby dzieci i inne osoby postronne znajdowały się w bezpiecznej odległości.** Czynniki rozpraszające mogą spowodować utratę panowania nad elektronarzędziem.

#### Bezpieczeństwo elektryczne

- ▶ **Wtyczki elektronarzędzi muszą pasować do gniazda. Nie wolno w żadnej sytuacji i w żaden sposób modyfikować wtyczek. Podczas pracy elektronarzędziami z uziemieniem ochronnym nie wolno stosować żadnych wtyków adaptacyjnych.** Oryginalne wtyczki i pasujące do nich gniazda sieciowe zmniejszają ryzyko porażenia prądem.
- ▶ **Należy unikać kontaktu z uziemionymi elementami lub zwartymi z masą, takimi jak rury, grzejniki, kuchenki i lodówki.** Uziemienie ciała zwiększa ryzyko porażenia prądem elektrycznym.
- ▶ **Elektonarzędzi nie wolno narażać na kontakt z deszczem ani wilgocią.** Przedostanie się wody do wnętrza obudowy zwiększa ryzyko porażenia prądem elektrycznym.
- ▶ **Nie używać przewodu zasilającego do innych celów. Nie wolno używać przewodu do przenoszenia ani przesuwania elektronarzędzia; nie wolno też wyjmować wtyczki z gniazda, pociągając za przewód. Przewód należy chronić przed wysokimi temperaturami, należy**

**go trzymać z dala od oleju, ostrych krawędzi i ruchomych części urządzenia.** Uszkodzone lub splątane przewody zwiększają ryzyko porażenia prądem elektrycznym.

- ▶ **Używając elektronarzędzia na świeżym powietrzu, należy upewnić się, że przedłużacz jest przeznaczony do pracy na zewnątrz.** Użycie przedłużacza przeznaczonego do pracy na zewnątrz zmniejsza ryzyko porażenia prądem elektrycznym.
- ▶ **Jeżeli nie ma innej możliwości, niż użycie elektronarzędzia w wilgotnym otoczeniu, należy podłączyć je do źródła zasilania wyposażonego w wyłącznik ochronny różnicowoprądowy.** Zastosowanie wyłącznika ochronnego różnicowoprądowego zmniejsza ryzyko porażenia prądem elektrycznym.

#### Bezpieczeństwo osób

- ▶ **Podczas pracy z elektronarzędziem należy zachować czujność, każdą czynność wykonywać ostrożnie i z rozwagą. Nie przystępować do pracy elektronarzędziem w stanie zmęczenia lub będąc pod wpływem narkotyków, alkoholu lub leków.** Chwila nieuwagi podczas pracy może grozić bardzo poważnymi obrażeniami ciała.
- ▶ **Stosować środki ochrony osobistej. Należy zawsze nosić okulary ochronne.** Środki ochrony osobistej, np. maska przeciwpylewa, antypoślizgowe obuwie, kask ochronny czy ochraniacze na uszy, w określonych warunkach pracy obniżają ryzyko obrażeń ciała.
- ▶ **Należy unikać niezamierzonego uruchomienia narzędzia. Przed podłączeniem elektronarzędzia do źródła zasilania i/lub podłączeniem akumulatora, podniesieniem albo transportem urządzenia, należy upewnić się, że wyłącznik elektronarzędzia znajduje się w pozycji wyłączonej.** Przenoszenie elektronarzędzia z palcem opartym na wyłączniku/wyłączniku lub włożeniu do gniazda sieciowego wtyczki włączonego narzędzia, może stać się przyczyną wypadków.
- ▶ **Przed włączeniem elektronarzędzia należy usunąć wszystkie narzędzia nastawcze i klucze maszynowe.** Narzędzia lub klucze, pozostawione w ruchomych częściach urządzenia, mogą spowodować obrażenia ciała.
- ▶ **Należy unikać nienaturalnych pozycji przy pracy. Należy dbać o stabilną pozycję przy pracy i zachowanie równowagi.** Dzięki temu można będzie łatwiej zapanować nad elektronarzędziem w nieprzewidzianych sytuacjach.
- ▶ **Należy nosić odpowiednią odzież. Nie należy nosić luźnej odzieży ani biżuterii. Włosy i odzież należy trzymać z dala od ruchomych części.** Luźna odzież, biżuteria lub długie włosy mogą zostać pochwycone przez ruchome części.
- ▶ **Jeżeli producent przewidział możliwość podłączenia odkurzacza lub systemu odsysania pyłu, należy upewnić się, że są one podłączone i są prawidłowo stosowane.** Użycie urządzenia odsysającego pył może zmniejszyć zagrożenie zdrowia pyłami.

- ▶ **Nie wolno dopuścić, aby rutyna, nabyta w wyniku częstej pracy elektronarzędziem, zastąpiła ściśle przestrzeganie zasad bezpieczeństwa.** Brak ostrożności i rozważli podczas obsługi elektronarzędzia może w ułamku spowodować ciężkie obrażenia.

#### Obsługa i konserwacja elektronarzędzi

- ▶ **Nie należy przeciążać elektronarzędzia. Należy dobrać odpowiednio elektronarzędzie do wykonywanej czynności.** Odpowiednio dobrane elektronarzędzie wykona pracę lepiej i bezpieczniej, z prędkością, do jakiej jest przystosowane.
- ▶ **Nie należy używać elektronarzędzia z uszkodzonym włącznikiem/wyłącznikiem.** Elektronarzędzie, którym nie można sterować za pomocą włącznika/wyłącznika, stwarza zagrożenie i musi zostać naprawione.
- ▶ **Przed rozpoczęciem jakichkolwiek prac nastawczych, przed wymianą osprzętu lub przed odłożeniem elektronarzędzia należy wyjąć wtyczkę z gniazda sieciowego i/lub usunąć akumulator.** Ten środek ostrożności ogranicza ryzyko niezamierzonego uruchomienia elektronarzędzia.
- ▶ **Nieużywane elektronarzędzia należy przechowywać w miejscu niedostępnym dla dzieci. Nie należy udostępniać narzędzia osobom, które nie są z nim obeznane lub nie zapoznały się z niniejszą instrukcją.** Elektronarzędzia w rękach nieprzeszkolonego użytkownika są niebezpieczne.
- ▶ **Elektronarzędzia i osprzęt należy utrzymywać w niezagrożonym stanie technicznym. Należy kontrolować, czy ruchome części urządzenia prawidłowo funkcjonują i nie są zablokowane, czy nie doszło do uszkodzenia niektórych części oraz czy nie występują inne okoliczności, które mogą mieć wpływ na prawidłowe działanie elektronarzędzia. Uszkodzone części należy naprawić przed użyciem elektronarzędzia.** Wiele wypadków spowodowanych jest niewłaściwą konserwacją elektronarzędzi.
- ▶ **Należy stale dbać o czystość narzędzi skrawających i regularnie je ostrzyć.** Starannie konserwowane, ostre narzędzia skrawające rzadziej się blokują i są łatwiejsze w obsłudze.
- ▶ **Elektronarzędzi, osprzętu, narzędzi roboczych itp. należy używać zgodnie z ich instrukcjami oraz uwzględniać warunki i rodzaj wykonywanej pracy.** Wykorzystywanie elektronarzędzi do celów niezgodnych z ich przeznaczeniem jest niebezpieczne.
- ▶ **Uchwyty i powierzchnie chwytowe powinny być zawsze suche, czyste i niezabrudzone olejem ani smarem.** Śliski uchwyty i powierzchnie chwytowe nie pozwalają na bezpieczne trzymanie narzędzia i kontrolę nad nim w nieoczekiwanych sytuacjach.

#### Obsługa i konserwacja elektronarzędzi akumulatorowych

- ▶ **Akumulatory należy ładować tylko w ładowarkach o parametrach określonych przez producenta.** W przypadku użycia ładowarki, przystosowanej do ładowania

określonego rodzaju akumulatorów, w sposób niezgodny z przeznaczeniem, istnieje niebezpieczeństwo pożaru.

- ▶ **Elektronarzędzi należy używać wyłącznie z przeznaczonymi do nich akumulatorami.** Użycie innych akumulatorów może stwarzać ryzyko odniesienia obrażeń ciała i zagrożenie pożarem.
- ▶ **Nieużywany akumulator należy przechowywać z dala od metalowych elementów, takich jak spinacze, monety, klucze, gwoździe, śruby lub inne małe przedmioty metalowe, które mogłyby spowodować zwarcie biegunów akumulatora.** Zwarcie biegunów akumulatora może skutkować oparzeniem lub wybuchem pożaru.
- ▶ **Przechowywanie lub użytkowanie akumulatora w nieodpowiednich warunkach może spowodować wyciek elektrolitu. Należy unikać kontaktu z elektrolitem, a w razie przypadkowego kontaktu, przepłukać skórę wodą. W przypadku dostania się elektrolitu do oczu, należy dodatkowo zasięgnąć porady lekarza.** Elektrolit wyciekający z akumulatora może spowodować podrażnienie skóry lub oparzenia.
- ▶ **Nie wolno używać uszkodzonych ani modyfikowanych akumulatorów i elektronarzędzi.** Uszkodzone lub zmodyfikowane akumulatory mogą zachowywać się w sposób nieprzewidywalny, powodując niebezpieczne dla zdrowia skutki (zapłon, eksplozja, obrażenia ciała).
- ▶ **Akumulator należy trzymać z dala od ognia oraz chronić przed ekstremalnymi temperaturami.** Wskutek działania ognia lub temperatury przekraczającej 130 °C akumulator może eksplodować.
- ▶ **Należy stosować się do wszystkich wskazówek dotyczących ładowania. Nie wolno ładować akumulatora lub elektronarzędzia w temperaturze znajdującej się poza zakresem sprecyzowanym w niniejszej instrukcji.** Niezgodne z instrukcją ładowanie lub ładowanie w temperaturze niemieszczącej się w zalecanym zakresie może spowodować uszkodzenie akumulatora oraz zwiększa ryzyko pożaru.

#### Serwis

- ▶ **Prace serwisowe przy elektronarzędziu mogą być wykonywane wyłącznie przez wykwalifikowany personel i przy użyciu oryginalnych części zamiennych.** W ten sposób zagwarantowana jest bezpieczna eksploatacja elektronarzędzia.
- ▶ **Nie wolno w żadnym wypadku naprawiać uszkodzonego akumulatora.** Naprawy akumulatora można dokonywać wyłącznie u producenta lub w autoryzowanym punkcie serwisowym.

#### Wskazówki dotyczące bezpieczeństwa pracy z frezarkami krawędziowymi

- ▶ **Należy zastosować zaciski lub inne podobne narzędzia, aby zabezpieczyć i unieruchomić obrabiany element na stabilnym podłożu.** Trzymanie obrabianego elementu w ręku lub podpieranie go ciałem nie zapewnia odpowiedniej stabilności i może prowadzić do utraty kontroli nad nim.



- ▶ **Dopuszczalna prędkość obrotowa stosowanego frezu nie może być mniejsza niż podana na elektronarzędziu maksymalna prędkość obrotowa.** Frezy, obracające się z prędkością większą niż dopuszczalna, mogą się połamować, a ich fragmenty rozprysnąć.
- ▶ **Frezy lub innego rodzaju osprzęt muszą dokładnie pasować do uchwytu narzędziowego (zacisku) elektronarzędzia.** Narzędzia robocze, niedopasowane do uchwytu narzędziowego elektronarzędzia, obracają się nierównomiernie, silnie wibrują i mogą spowodować utratę kontroli nad elektronarzędziem.
- ▶ **Przed przyłożeniem elektronarzędzia do przedmiotu obrabianego, należy je uruchomić.** W przeciwnym wypadku narzędzie robocze może zablokować się w obrabianym materiale i spowodować odrzut.
- ▶ **Nigdy nie frezować materiałów, w których znajdują się przedmioty metalowe, gwoździe lub śruby.** Może to doprowadzić do uszkodzenia narzędzia roboczego i podwyższenia wibracji.
- ▶ **Należy używać odpowiednich detektorów w celu zlokalizowania instalacji lub zwrócić się o pomoc do lokalnego dostawcy usługi.** Kontakt z przewodami znajdującymi się pod napięciem może doprowadzić do powstania pożaru lub porażenia elektrycznego. Uszkodzenie przewodu gazowego może doprowadzić do wybuchu. Przebiecie przewodu wodociągowego powoduje szkody rzeczowe.
- ▶ **Nie wolno używać tępych ani uszkodzonych frezów.** Tępe lub uszkodzone frezy powodują podwyższone tarcie, mogą się zablokować, a także są przyczyną niewyważenia.
- ▶ **Przed odłożeniem elektronarzędzia należy poczekać, aż znajdzie się ono w bezruchu.** Narzędzie robocze może się zablokować i doprowadzić do utraty kontroli nad elektronarzędziem.
- ▶ **W razie uszkodzenia akumulatora lub stosowania go niezgodnie z przeznaczeniem może dojść do wystąpienia oparów. Akumulator może się zapalić lub wybuchnąć.** Należy zadbać o dopływ świeżego powietrza, a w przypadku wystąpienia dolegliwości skontaktować się z lekarzem. Opary mogą podrażnić drogi oddechowe.
- ▶ **Nie otwierać akumulatora.** Istnieje niebezpieczeństwo zwarcia.
- ▶ **Ostre przedmioty, takie jak gwoździe lub śrubokręt, a także działanie sił zewnętrznych mogą spowodować uszkodzenie akumulatora.** Może wówczas dojść do zwarcia wewnętrznego akumulatora i do jego przepalenia, eksplozji lub przegrzania.
- ▶ **Akumulator należy stosować wyłącznie w urządzeniach producenta.** Tylko w ten sposób można ochronić akumulator przed niebezpiecznym dla niego przeciążeniem.



**Akumulator należy chronić przed wysokimi temperaturami, np. przed stałym nasłonecznieniem, przed ogniem, zanieczyszczeniami,**



**wodą i wilgocią.** Istnieje zagrożenie zwarcia i wybuchu.

## Opis urządzenia i jego zastosowania



**Należy przeczytać wszystkie wskazówki dotyczące bezpieczeństwa i zalecenia.** Nieprzestrzeganie wskazówek dotyczących bezpieczeństwa i zaleceń może doprowadzić do porażenia prądem elektrycznym, pożaru i/lub poważnych obrażeń ciała.

Proszę zwrócić uwagę na rysunki zamieszczone na początku instrukcji obsługi.

### Użycie zgodne z przeznaczeniem

Urządzenie jest przeznaczone do frezowania wpustów, krąweńdzi, profili i rowków podłużnych w drewnie, tworzywach sztucznych i lekkich materiałach budowlanych, a także do frezowania kopiowego, z wykorzystaniem powierzchnioprowej.

### Przedstawione graficznie komponenty

Numeracja przedstawionych komponentów odnosi się do schematu elektronarzędzia, znajdującego się na stronie graficznej.

- (1) Jednostka napędowa
- (2) Korpus frezarki
- (3) Pokrętło wstępnego wyboru prędkości obrotowej
- (4) Pokrętło do precyzyjnego ustawiania głębokości frezowania
- (5) Frez<sup>a)</sup>
- (6) Nakrętka złączkowa z tuleją zaciskową
- (7) Podstawa
- (8) Dźwignia blokady wrzeciona
- (9) Skala głębokości frezowania
- (10) Dźwignia mocująca
- (11) Właznik/wyłącznik
- (12) Akumulator
- (13) Przycisk odblokowujący akumulator
- (14) Rękojeść (powierzchnia izolowana)
- (15) Tuleja zaciskowa
- (16) Uchwyt narzędziowy
- (17) Klucz widełkowy (17 mm)<sup>a)</sup>
- (18) Śruba radełkowana do elementów osprzętu (19), (21), (32), (33)
- (19) Prowadnica równoległa<sup>a)</sup>
- (20) Śruba motylkowa do prowadnicy równoległej<sup>a)</sup>
- (21) Ogranicznik długości<sup>a)</sup>
- (22) Śruba motylkowa do zamocowania w pozycji poziomej<sup>a)</sup>
- (23) Śruba motylkowa do ustawiania ogranicznika długości w pozycji poziomej<sup>a)</sup>

- (24) Rolka ślizgowa
  - (25) Kątowy korpus frezarki<sup>a)</sup>
  - (26) Śruba motylkowa do regulacji kąta<sup>a)</sup>
  - (27) Skala do regulacji kąta frezowania
  - (28) Moduł górnowrzecionowy<sup>a)</sup>
  - (29) Moduł offsetowy<sup>a)</sup>
  - (30) Osłona przeciwdpryskowa do frezowania krawędzi
  - (31) Nakrętka do ustawiania siły zacisku
  - (32) Adapter do odsysania pyłu do frezowania krawędzi<sup>a)</sup>
  - (33) Adapter do odsysania pyłu do frezowania rowków<sup>a)</sup>
  - (34) Prowadnica Deluxe<sup>a)</sup>
  - (35) Dźwignia mocująca (moduł górnowrzecionowy)<sup>a)</sup>
  - (36) Dźwignia odblokowująca funkcję frezowania górnowrzecionowego (moduł górnowrzecionowy)<sup>a)</sup>
  - (37) System odsysania pyłu do frezowania rowków (moduł górnowrzecionowy)<sup>a)</sup>
  - (38) System odsysania pyłu do frezowania krawędzi (moduł górnowrzecionowy)<sup>a)</sup>
  - (39) Koło napędowe (do modułu offsetowego)<sup>a)</sup>
  - (40) Otwór w podstawie (moduł offsetowy)<sup>a)</sup>
  - (41) Przycisk blokady wrzeciona (moduł offsetowy)<sup>a)</sup>
  - (42) Prowadnica rolkowa/tulejowa (moduł offsetowy)<sup>a)</sup>
  - (43) Bolec kopiujący<sup>a)</sup>
  - (44) Adapter do bolca kopiującego<sup>a)</sup>
  - (45) Trzpień centrujący<sup>a)</sup>
  - (46) Stożek centrujący<sup>a)</sup>
  - (47) Żeberko w korpusie frezarki
  - (48) Kanał regulacji głębokości w jednostce napędowej
- a) **Ten osprzęt nie wchodzi w standardowy zakres dostawy.**

## Dane techniczne

Frezarka krawędziowa		GKF 18V-8
Numer katalogowy		<b>3 601 FC2 0..</b>
Napięcie znamionowe	V <sub>~</sub>	18
Prędkość obrotowa bez obciążenia <sup>A)</sup>	min <sup>-1</sup>	10000–30000
Wstępny wybór prędkości obrotowej		●
System Constant Electronic		●
Kompatybilne tuleje zaciskowe	mm cale	6/8 ¼"
Skok korpusu frezarki	mm	34
Waga <sup>B)</sup>	kg	1,094
Zalecana temperatura otoczenia podczas ładowania	°C	0 ... +35
Dopuszczalna temperatura otoczenia podczas pracy <sup>C)</sup> i podczas przechowywania	°C	-20 ... +50

Frezarka krawędziowa		GKF 18V-8
Zalecane akumulatory		GBA 18V... >4,0 Ah ProCORE18V...
Zalecane ładowarki		GAL 18... GAX 18... GAL 36...

- A) Pomiar wykonany przy temperaturze 20–25 °C z akumulatorem **ProCORE18V 5.5Ah**.
- B) W zależności od zastosowanego akumulatora
- C) Ograniczona wydajność w przypadku temperatur <0 °C. Wartości mogą różnić się w zależności od produktu, zastosowania i warunków otoczenia. Więcej informacji na stronie: [www.bosch-professional.com/wac](http://www.bosch-professional.com/wac).

## Informacje o emisji hałasu i drgań

Wartości pomiarowe emisji hałasu zostały określone zgodnie z **EN 62841-2-17**.

Określony wg skali A typowy poziom hałasu emitowanego przez elektronarzędzie wynosi: poziom ciśnienia akustycznego **87 dB(A)**; poziom mocy akustycznej **95 dB(A)**. Niepewność pomiaru **K = 3 dB**.

### Stosować środki ochrony słuchu!

Wartości łączne drgań  $a_h$  (suma wektorowa z trzech kierunków) i niepewność pomiaru **K** oznaczone zgodnie z **EN 62841-2-17**:  $a_h < 2,5 \text{ m/s}^2$ , **K = 1,5**  $\text{m/s}^2$ .

Podany w niniejszej instrukcji poziom drgań i poziom emisji hałasu zostały zmierzone zgodnie ze znormalizowaną procedurą pomiarową i mogą zostać użyte do porównywania elektronarzędzi. Można ich także użyć do wstępnej oceny poziomu drgań i poziomu emisji hałasu.

Podany poziom drgań i poziom emisji hałasu jest reprezentatywny dla podstawowych zastosowań elektronarzędzia. Jeżeli elektronarzędzie użyte zostanie do innych zastosowań lub z innymi narzędziami roboczymi, a także jeśli nie będzie właściwie konserwowane, poziom drgań i poziom emisji hałasu mogą różnić się od podanych wartości. Podane powyżej przyczyny mogą spowodować podwyższenie poziomu drgań i poziomu emisji hałasu w czasie pracy.

Aby dokładnie ocenić poziom drgań i poziom emisji hałasu, należy wziąć pod uwagę także okresy, gdy urządzenie jest wyłączone lub gdy jest ono wprawdzie włączone, ale nie jest używane do pracy. Podane powyżej przyczyny mogą spowodować obniżenie poziomu drgań i poziomu emisji hałasu w czasie pracy.

Należy wprowadzić dodatkowe środki bezpieczeństwa, mające na celu ochronę osoby obsługującej przed skutkami ekspozycji na drgania, np.: konserwacja elektronarzędzia i narzędzi roboczych, zapewnienie odpowiedniej temperatury, aby nie dopuścić do wyziębienia rąk, właściwa organizacja czynności wykonywanych podczas pracy.

## Akumulator

**Bosch** sprzedaje elektronarzędzia akumulatorowe także w wersji bez akumulatora. Informacja o tym, czy w zakresie dostawy elektronarzędzia wchodzi akumulator, znajduje się na opakowaniu.

## Ładowanie akumulatora

► **Należy stosować wyłączanie ładowarki wyszczególnione w danych technicznych.** Tylko te ładowarki dostosowane są do ładowania zastosowanego w elektronarzędziu akumulatora litowo-jonowego.

**Wskazówka:** Ze względu na międzynarodowe przepisy transportowe w momencie dostawy akumulatory litowo-jonowe są częściowo naładowane. Aby zagwarantować wykorzystanie najwyższej wydajności akumulatora, należy przed pierwszym użyciem całkowicie naładować akumulator.

## Wkładanie akumulatora

Wsunąć naładowany akumulator w uchwyt akumulatora aż do wyczuwalnego zablokowania.

## Wymywanie akumulatora



W celu wyjęcia akumulatora nacisnąć przycisk odblokowujący i wyjąć akumulator. **Nie należy przy tym używać siły.**

Akumulator posiada 2 stopnie blokady, zapobiegające jego wypadnięciu w przypadku niezamierzonego naciśnięcia przycisku odblokowującego akumulator. Akumulator, umieszczony w elektronarzędziu, przytrzymywany jest na miejscu za pomocą sprężyny.

## Wskaźnik stanu naładowania akumulatora

**Wskazówka:** Nie każdy typ akumulatora jest wyposażony we wskaźnik stanu naładowania.

Zielone diody LED wskaźnika stanu naładowania akumulatora pokazują stan naładowania akumulatora. Ze względów bezpieczeństwa stan naładowania akumulatora można skontrolować tylko przy wyłączonym elektronarzędziu.

Nacisnąć przycisk wskaźnika stanu naładowania  lub , aby pojawiło się wskazanie stanu naładowania. Można to zrobić także po wyjęciu akumulatora.

Jeżeli po naciśnięciu przycisku wskaźnika stanu naładowania nie świeci się żadna dioda LED, oznacza to, że akumulator jest uszkodzony i należy go wymienić.

### Typ akumulatora GBA 18V...



Dioda LED	Pojemność
Światło ciągłe, 3 zielone diody	60–100%
Światło ciągłe, 2 zielone diody	30–60%
Światło ciągłe, 1 zielona dioda	5–30%
Światło migające, 1 zielona dioda	0–5%

### Typ akumulatora ProCORE18V...



Dioda LED	Pojemność
Światło ciągłe, 5 zielonych diod	80–100%
Światło ciągłe, 4 zielone diody	60–80%

Dioda LED	Pojemność
Światło ciągłe, 3 zielone diody	40–60%
Światło ciągłe, 2 zielone diody	20–40%
Światło ciągłe, 1 zielona dioda	5–20%
Światło migające, 1 zielona dioda	0–5%

## Wskazówki dotyczące właściwego postępowania z akumulatorem

Akumulator należy chronić przed wilgocią i wodą.

Akumulator należy przechowywać wyłącznie w temperaturze od –20 °C do 50 °C. Nie wolno pozostawiać akumulatora, np. latem, w samochodzie.

Otwory wentylacyjne należy regularnie czyścić za pomocą miękkiego, czystego i suchego pędzelka.

Zdecydowanie krótszy czas pracy po ładowaniu wskazuje na zużycie akumulatora i konieczność wymiany na nowy.

Przestrzegać wskazówek dotyczących utylizacji odpadów.

## Montaż

► **Przed przystąpieniem do jakichkolwiek prac przy elektronarzędziu (np. konserwacja, wymiana narzędzi roboczych itp.) należy wyjąć akumulator.** W przypadku niezamierzonego naciśnięcia włącznika/wyłącznika istnieje niebezpieczeństwo doznania obrażeń.

## Wymiana narzędzi roboczych

► **Podczas zakładania i wymiany frezów zaleca się użycie rękawic ochronnych.**

Oryginalne frezy z szerokiej oferty osprzętu **Bosch** są do nabycia w sklepach specjalistycznych.

### Demontaż korpusu frezarki (zob. rys. A)

Przed założeniem frezu konieczny jest uprzedni demontaż korpusu frezarki **(2)** z jednostki napędowej **(1)**.

Otworzyć dźwignię mocującą **(10)** i obrócić korpus frezarki **(2)**, aż żeberko **(47)** w korpusie frezarki znajdzie się na równi z kanałem regulacji głębokości **(48)** na jednostce napędowej.


Pociągnąć jednostkę napędową **(1)** do góry, wyjmując ją z korpusu frezarki **(2)**.

### Wymiana zacisku mocującego (zob. rys. B)


W zależności od zastosowanego frezu, może zaistnieć konieczność wymiany przed jego osadzeniem nakrętki złączkowej z zaciskiem mocującym **(6)**.

Jeżeli właściwy dla danego frezu zacisk jest już zamontowany, należy przejść do instrukcji podanych poniżej.

Zacisk mocujący **(15)** należy zamontować tak, aby miał on nieco luzu w nakrętce złączkowej. Nakrętka złączkowa z zaciskiem mocującym **(6)** powinna się dać zamontować z łatwością. Jeżeli nakrętka złączkowa lub zacisk mocujący są uszkodzone, należy je natychmiast wymienić.

Przestawić dźwignię blokady wrzeczona **(8)** na symbol . W razie potrzeby należy obrócić wrzeczono silnika ręką aż do jego zablokowania.

Odkręcić nakrętkę złączkową (6) za pomocą klucza widełkowego (17), obracając ją w kierunku przeciwnym do ruchu wskazówek zegara.

Przestawić dźwignię blokady wrzeciona (8) na symbol . Jeżeli istnieje taka konieczność, przed montażem należy oczyścić wszystkie elementy za pomocą miękkiego pędzelka lub przedmuchiwać je sprężonym powietrzem.

Nałożyć nową nakrętkę złączkową na uchwyty narzędziowy (16).

Lekko dokręcić nakrętkę złączkową.

► **Nie dokręcać zacisku mocjącego z nakrętką złączkową przed zamontowaniem frezu.** W takim wypadku może dojść do uszkodzenia zacisku mocjącego.

### Zakładanie frezu (zob. rys. C-D)

► **Podczas zakładania i wymiany frezów zaleca się użyć rękawic ochronnych.**


W zależności od potrzeb można dobrać frezy różnego typu i o różnych właściwościach.

**Frezy ze stali szybko tnącej (HSS)** są odpowiednie do obróbki miękkich materiałów, takich jak miękkie drewno i tworzywa sztuczne.

**Frezy z węglików spiekanych (HM)** są odpowiednie zwłaszcza do obróbki materiałów twardszych i ściernych, takich jak twarde drewno i aluminium.

Oryginalne frezy z szerokiej oferty osprzętu Bosch są do nabycia w sklepach specjalistycznych.


Stosowane frezy powinny być czyste, a ich stan techniczny nie powinien budzić zastrzeżeń.

– Przestawić dźwignię blokady wrzeciona (8) na symbol  (1). Ew. lekko obrócić wrzeciono ręką, aż blokada zaskoczy.

**Dźwignię blokady wrzeciona (8) wolno obsługiwać tylko przy nieruchomym wrzecionie.**

– Odkręcić nakrętkę złączkową (6) za pomocą klucza widełkowego (17), obracając ją w kierunku przeciwnym do ruchu wskazówek zegara (2).

– Wsunąć frez w tuleję zaciskową (15). Chwyty frezu musi być wsunięty w tuleję zaciskową (15) na głębokość co najmniej 20 mm.

– Mocno dokręcić nakrętkę złączkową (6) za pomocą klucza widełkowego (17), obracając ją w kierunku zgodnym z ruchem wskazówek zegara. Przestawić dźwignię blokady wrzeciona (8) na symbol .

► **Nie dokręcać zacisku mocjącego z nakrętką złączkową przed zamontowaniem frezu.** W takim wypadku może dojść do uszkodzenia zacisku mocjącego.

### Montaż korpusu frezarki (zob. rys. E-F)

Przed przystąpieniem do frezowania korpus frezarki (2) należy ponownie zamontować na jednostce napędowej (1).

Otworzyć dźwignię mocującą (10), jeśli była zamknięta.

Ustawić zeberko (47) na korpusie frezarki (2) na równi z kanałem regulacji głębokości (48) na jednostce napędowej (1).

Wsunąć jednostkę napędową w korpus frezarki aż do zgrubnego ustawienia żądanej głębokości cięcia. Następnie obrócić korpus frezarki (2) w kierunku zgodnym z ruchem wskazówek zegara aż do oporu, aby aktywować tryb umożliwiający precyzyjną regulację głębokości cięcia.

Za pomocą pokrętła (4) dokładnie ustawić głębokość cięcia. Zamknąć dźwignię mocującą (10).

► **Po zakończeniu montażu należy zawsze kontrolować, czy jednostka napędowa została właściwie zamocowana w korpusie frezarki.**

W razie potrzeby należy zmienić siłę zacisku dźwigni mocującej (10) (zob. „Regulacja dźwigni mocującej (zob. rys. M)”, Strona 127).

### Odsysanie pyłu/wiórów

Pyły niektórych materiałów, na przykład powłok malarskich z zawartością ołowiu, niektórych gatunków drewna, minerałów lub niektórych rodzajów metalu, mogą stanowić zagrożenie dla zdrowia. Bezpośredni kontakt fizyczny z pyłami lub przedostanie się ich do płuc może wywołać reakcje alergiczne i/lub choroby układu oddechowego operatora lub osób znajdujących się w pobliżu.

Niektóre rodzaje pyłów, np. dębiny lub buczyny uważane są za rakotwórcze, szczególnie w połączeniu z substancjami do obróbki drewna (chromiany, impregnaty do drewna). Materiały, zawierające azbest mogą być obrabiane jedynie przez odpowiednio przeszkolony personel.

- O ile jest to możliwe, należy zawsze stosować system odsysania pyłu, dostosowany do rodzaju obrabianego materiału.
- Należy zawsze dbać o dobrą wentylację stanowiska pracy.
- Zaleca się noszenie maski przeciwpyłowej z pochłanianiem klasy P2.

Należy przestrzegać aktualnie obowiązujących w danym kraju przepisów, regulujących zasady obróbki różnego rodzaju materiałów.

► **Należy unikać gromadzenia się pyłu na stanowisku pracy.** Pyły mogą się z łatwością zapalić.

### Montaż osłony przeciwodpryskowej do frezowania krawędzi/adaptora do odsysania pyłu (zob. rys. N-O)

Osłona przeciwodpryskowa do frezowania krawędzi (30) oraz adapter do odsysania pyłu (32)/(33) mogą być używane w połączeniu z podstawą (7) okrągłą oraz opcjonalnymi podstawami kwadratowymi oraz typu D (osprzęt).

### Montaż osłony przeciwodpryskowej do frezowania krawędzi (zob. rys. N)

Osłona przeciwodpryskowa do frezowania krawędzi (30) jest przeznaczona do stosowania w połączeniu z adapterem do odsysania pyłu do frezowania krawędzi (32). Pozwala to zagwarantować maksymalną skuteczność odsysania pyłu podczas frezowania krawędzi.

Zamontować osłonę przeciwodpryskową do frezowania krawędzi (30) za pomocą dołączonej śruby i zablokować ją w słyszalny sposób w korpusie frezarki (2).

### Montaż adaptera do odsysania pyłu do frezowania krawędzi (zob. rys. N)

Podczas obróbki krawędzi można oprócz osłony przeciwdryskowej do frezowania krawędzi (30) użyć dodatkowo adaptera do odsysania pyłu (32).

Zamocować adapter do odsysania pyłu (32) za pomocą śruby (18).

Do obróbki gładkich powierzchni adapter do odsysania pyłu należy zdemontować.

### Montaż adaptera do odsysania pyłu do frezowania rowków (zob. rys. O)

Adapter do odsysania pyłu (33) może być używany do prac frezarskich na powierzchni obrabianego elementu.

Zamontować adapter do odsysania pyłu (33) za pomocą dołączonej śruby i zablokować go w słyszalny sposób w korpusie frezarki (2).

### Podłączenie systemu odsysania pyłu

Założyć wąż odsysający (Ø 35 mm) (osprzęt) na zamontowany adapter do odsysania pyłu. Podłączyć wąż odsysający do odkurzacza (osprzęt).

Odkurzacze musi być dostosowany do rodzaju obrabianego materiału.

Do odsysania szczególnie niebezpiecznych dla zdrowia pyłów rakotwórczych lub pyłów suchych należy używać odkurzacza specjalnego.

## Praca

### Uruchamianie

#### Wstępny wybór prędkości obrotowej

Za pomocą pokrętki wstępnego wyboru prędkości obrotowej (3) można ustawić żądaną prędkość obrotową także podczas pracy urządzenia.

Pozycja pokrętki	Prędkość obrotowa [min <sup>-1</sup> ]	
1-2	10000-14000	Niska prędkość obrotowa
3-4	18000-24000	Średnia prędkość obrotowa
5-6	26000-30000	Wysoka prędkość obrotowa

Wartości podane w poniższej tabeli są wartościami orientacyjnymi. Wymagana prędkość obrotowa uzależniona jest od rodzaju materiału oraz warunków pracy i można ją ustalić metodą prób praktycznych.

Materiał	Średnica frezu [mm]	Pozycja pokrętki
Twarde drewno (buk)	4-10	5-6
	12-20	3-4
	> 20	1-2

Materiał	Średnica frezu [mm]	Pozycja pokrętki
Miękkie drewno (sosna)	4-10	5-6
	12-20	3-6
	> 20	1-3
Płyty wiórowe	4-10	3-6
	12-20	2-4
	> 20	1-3
Tworzywa sztuczne	4-15	2-3
	> 15	1-2

Po dłuższej pracy z niską prędkością obrotową elektronarzędzie należy schłodzić, przełączając je w tym celu na pewien czas na maksymalną prędkość obrotową (praca bez obciążenia).

### Włączanie/wyłączanie

Aby **włączyć** elektronarzędzie, należy ustawić włącznik/wyłącznik (11) w pozycji I.

Aby **wyłączyć** elektronarzędzie, należy ustawić włącznik/wyłącznik (11) w pozycji 0.

### System Constant Electronic

System Constant Electronic utrzymuje stałą prędkość obrotową niezależnie od obciążenia i gwarantuje równomierną wydajność obróbki.

### Ustawianie głębokości frezowania (zob. rys. E-F)

#### ► Ustawianie głębokości frezowania dozwolone jest tylko przy wyłączonym elektronarzędziu.

Aby ustawić głębokość frezowania, należy postępować w następujący sposób:

- Elektronarzędzie z zamocowanym frezem postawić na obrabianym przedmiocie.
- Otworzyć dźwignię mocującą (10), jeśli była zamknięta (1).
- Nakierować żeberko (47) w korpusie frezarki (2) na kanał regulacji głębokości (48) i symbol odblokowania (2). Wsunąć korpus frezarki (2) aż do przybliżonego ustawienia żądanej głębokości cięcia.
- Obrócić korpus frezarki (2), aż żeberko (47) znajdzie się na równi z symbolem zablokowania (6), aby precyzyjnie wyregulować głębokość (6).
- Precyzyjnie ustawić żądaną głębokość frezowania za pomocą pokrętki (4) (4).
- Zamknąć dźwignię mocującą (10) (6).

### Wskazówki dotyczące pracy

#### ► Frezy należy chronić przed upadkiem i udarami.

### Frezowanie krawędzi lub frezowanie kształtowe (zob. rys. G)

Przy frezowaniu krawędzi lub przy frezowaniu kształtowym bez zastosowania prowadnicy równoległej, należy stosować frezy z trzpieniem prowadzącym lub łożyskiem kulkowym.

Uruchomione uprzednio elektronarzędzie dosunąć z boku do obrabianego przedmiotu i zagłębiać frez w materiale, aż do momentu oparcia się czopu prowadzącego lub łożyska kulkowego frezu o krawędź obrabianego przedmiotu.

Elektonarzędzie należy prowadzić wzdłuż krawędzi obrabianego przedmiotu, zwracając przy tym uwagę na jego prostopadłe położenie. Zbyt duża siła nacisku może spowodować uszkodzenie krawędzi przedmiotu.

#### **Frezowanie z zastosowaniem prowadnicy równoległej (zob. rys. H)**

Do obróbki równoległej z krawędzią można zamontować prowadnicę równoległą (19).

Zamocować prowadnicę równoległą (19) na korpusie frezarki (2) za pomocą nakrętki radełkowanej (18).

Za pomocą śruby motylkowej umieszczonej w prowadnicy równoległej (20) ustawić żądaną głębokość.

Włączono elektronarzędzie prowadzić z lekkim bocznym doiskiem na prowadnicę równoległą wzdłuż krawędzi obrabianego przedmiotu, zachowując przy tym równomierny posuw.

#### **Frezowanie z zastosowaniem prowadnicy Deluxe (zob. rys. P)**

Dzięki prowadnicy Deluxe (34) można prowadzić frezarkę krawędziową równoległe do prostej krawędzi lub wykonywać okręgi i łuki. Dalsze informacje na ten temat znajdują się w odpowiedniej instrukcji obsługi.

#### **Frezowanie z zastosowaniem ogranicznika długości (zob. rys. I)**

Ogranicznik długości (21) służy do frezowania krawędzi przy użyciu frezów bez trzpienia prowadzącego lub łożyska kulkowego.

Zamocować ogranicznik długości na korpusie frezarki (2) za pomocą nakrętki (18).

Prowadzić elektronarzędzie wzdłuż krawędzi obrabianego elementu z równomiernym posuwem.

**Odległość boczna:** Aby zmienić ilość zbieranego materiału, można ustawić odległość boczną pomiędzy obrabianym elementem i rolką ślizgową (24) na ograniczniku długości (21). Odkręcić śrubę motylkową (22), ustawić żądaną odległość boczną poprzez obrócenie śruby motylkowej (23) i ponownie mocno dokręcić śrubę motylkową (22).

**Wysokość:** W zależności od używanego frezu i grubości obrabianego elementu należy ustawić pozycję pionową ogranicznika długości.

Poluzować nakrętkę (18) ogranicznika długości, przesunąć ogranicznik długości w żądaną pozycję i ponownie dokręcić śrubę.

#### **Frezowanie z zastosowaniem kąтового korpusu frezarki (zob. rys. J–L)**

Kątowy korpus frezarki (25) jest szczególnie odpowiedni do frezowania krawędzi laminowanych blisko powierzchni w miejscach trudno dostępnych, do frezowania pod niestandardowym kątem oraz do ścinania krawędzi.

Frez używany podczas frezowania krawędziowego z zastosowaniem kąтового korpusu frezarki musi być wyposażony w trzpień prowadzący lub łożysko kulkowe.

W celu zamontowania kąтового korpusu frezarki należy postępować zgodnie z instrukcją w rozdziale (zob. „Montaż korpusu frezarki (zob. rys. E–F)“, Strona 124).

Aby możliwe było precyzyjne ustawienie kąta pracy, kątowny korpus frezarki (25) posiada wgłębienia rozmieszczone w skokach co 7,5°. Całkowity zakres regulacji kąta wynosi 75° (45° do przodu 30° do tyłu).

Odkręcić obie śruby motylkowe (26).

Ustawić żądany kąt za pomocą skali (27) i ponownie mocno przykręcić obie śruby motylkowe (26).

#### **Frezowanie z zastosowaniem modułu górnowrzecionowego (zob. rys. R)**

Przy użyciu modułu górnowrzecionowego (28) można frezować rowki, krawędzie, profile i otwory podłużne z wykorzystaniem powierzchni oporowej.

Zwolnić dźwignię mocującą (35) na module górnowrzecionowym (28). Obie podwójne strzałki na jednostce napędowej (1) i module górnowrzecionowym (28) należy umieścić w takiej pozycji, aby się pokrywały. Wsunąć jednostkę napędową do oporu w moduł górnowrzecionowy. Obrócić jednostkę napędową w kierunku zgodnym z ruchem wskazówek zegara aż do oporu i zamknąć dźwignię mocującą (35).

Aby obniżyć jednostkę napędową (1), należy zwolnić dźwignię odblokowującą (36) i nacisnąć ją do dołu aż do osiągnięcia żądanej głębokości. Zwolnić dźwignię odblokowującą (36).

Zamontować system odsysania pyłu do frezowania rowków (37) lub system odsysania pyłu do frezowania krawędzi (38).

#### **Frezowanie z zastosowaniem modułu offsetowego (zob. rys. S)**

Moduł offsetowy (29) jest przeznaczony do frezowania w wąskich przestrzeniach, które nie są dostępne z zastosowaniem okrągłej podstawy (7) (np. frezowanie w pobliżu powierzchni pionowych).

Zdjąć tuleję zaciskową (15) z jednostki napędowej (1) i zamontować koło napędowe (39). Włożyć jednostkę napędową (1) w moduł offsetowy (29). Wprowadzić wkretak przez otwór (40) w podstawie modułu offsetowego, aby założyć pas na koło napędowe.

Założyć frez (zob. „Zakładanie frezu (zob. rys. C–D)“, Strona 124). Nacisnąć przycisk blokady wrzeciona (41) na module offsetowym (29) i mocno dokręcić nakrętkę łączkową (6).

Prowadnica rolkowa/tulejowa (42) modułu offsetowego (29) do frezowania krawędzi przy użyciu narzędzi roboczych bez łożysk. Zamocuj prowadnicę rolkową/tulejową (42) za pomocą 2 śrub. Szerokość zbieranego materiału jest określona przez odległość pomiędzy przednią częścią frezu i przednią częścią rolki/tulei.

#### **Frezowanie z zastosowaniem bolca kopiującego (zob. rys. T)**

Za pomocą bolca kopiującego (43) można przenosić kontury z wzorców lub szablonów na obrabiany element.

Wybrać odpowiedni bolec kopiujący, kierując się grubością szablonu lub wzorca. Ze względu na wysokość bolca kopiującego (bolec wystaje), grubość szablonu powinna wynosić min. 8 mm.

Do frezowania z bolcem kopiującym należy używać wyłącznie frezów mniejszych o 2 mm od wewnętrznej średnicy bolca kopiującego.

Założyć adapter do bolca kopiującego (44) na podstawę (7). Ustawić oba otwory na spodzie adaptera (44) na równi z otworami w podstawie (7). Zamocować adapter (44) za pomocą załączonych śrub.

Podstawa (7) jest fabrycznie wycentrowana. Dzięki temu frez znajduje się pośrodku podstawy i bolca kopiującego (43). Aby możliwie jak najdokładniej wycentrować podstawę lub bolec kopiujący, należy użyć opcjonalnego przyrządu do centrowania.

Zamontować adapter (44) i bolec kopiujący (43). Odkręcić 4 śruby na podstawie (7). Wsunąć trzpień centrujący (45) przez podstawę w tuleję zaciskową (15) i zamocować go za pomocą nakrętki złączkowej (6). Lekko wcisnąć trzpień centrujący w podstawę lub bolec kopiujący. Ponownie mocno dokręcić śruby na podstawie (7). Wyjąć trzpień centrujący (45).

Do wycentrowania podstawy lub szerszych bolców kopiujących można użyć stożka centrującego (46).

### Wymiana podstawy

Wykręcić 4 śruby znajdujące się na spodzie podstawy (7) i zdjąć podstawę. Zamontować nową podstawę (osprzęt) prawidłową stroną, używając do tego 4 śrub.

### Regulacja dźwigni mocującej (zob. rys. M)

Jeżeli jednostka napędowa (1) nie jest stabilnie osadzona w korpusie frezarki (2), należy wyregulować siłę zacisku dźwigni mocującej (10).

- Otworzyć dźwignię mocującą (10).
- Obrócić nakrętkę (31) za pomocą klucza widełkowego (8 mm) o ok. 45° w kierunku zgodnym z ruchem wskazówek zegara.
- Ponownie zamknąć dźwignię mocującą.
- Skontrolować, czy jednostka napędowa (1) jest bezpiecznie zamocowana. Nie dokręcać nakrętki (31) zbyt mocno.

## Konserwacja i serwis

### Konserwacja i czyszczenie

- ▶ **Przed przystąpieniem do jakichkolwiek prac przy elektronarzędziu (np. konserwacja, wymiana narzędzi roboczych itp.) należy wyjąć akumulator.** W przypadku niezamierzonego naciśnięcia włącznika/wyłącznika istnieje niebezpieczeństwo doznania obrażeń.

- ▶ **Utrzymywanie urządzenia i szczelin wentylacyjnych w czystości gwarantuje prawidłową i bezpieczną pracę.**

Należy regularnie czyścić jednostkę napędową, precyzyjną regulację frezowania oraz wewnętrzną stronę korpusu frezarki. Należy do tego użyć czystej ściereczki, szczoteczki, lub sprężonego powietrza (zob. rys. Q).

### Obsługa klienta oraz doradztwo dotyczące użytkownika

Ze wszystkimi pytaniami, dotyczącymi naprawy i konserwacji nabytego produktu oraz dostępu do części zamiennych, prosimy zwracać się do punktów obsługi klienta. Rysunki techniczne oraz informacje o częściach zamiennych można znaleźć pod adresem: [www.bosch-pt.com](http://www.bosch-pt.com)  
Nasz zespół doradztwa dotyczącego użytkownika odpowie na wszystkie pytania związane z produktami firmy Bosch oraz ich osprzętem.

Przy wszystkich zgłoszeniach oraz zamówieniach części zamiennych konieczne jest podanie 10-cyfrowego numeru katalogowego, znajdującego się na tabliczce znamionowej produktu.

### Polska

Robert Bosch Sp. z o.o.

Serwis Elektronarzędzi

Ul. Jutrzenki 102/104

02-230 Warszawa

Na [www.serwisbosch.com](http://www.serwisbosch.com) znajdują Państwo wszystkie szczegółowe informacje dotyczące usług serwisowych online.

Tel.: 22 7154450

Faks: 22 7154440

E-Mail: [bsc@pl.bosch.com](mailto:bsc@pl.bosch.com)

[www.bosch-pt.pl](http://www.bosch-pt.pl)

### Pozostałe adresy serwisów znajdują się na stronie:

[www.bosch-pt.com/serviceaddresses](http://www.bosch-pt.com/serviceaddresses)

### Transport

Zalecane akumulatory litowo-jonowe podlegają wymaganiam przepisów dotyczących towarów niebezpiecznych. Akumulatory mogą być transportowane drogą lądową przez użytkownika, bez konieczności spełnienia jakichkolwiek dalszych warunków.

W przypadku przesyłki przez osoby trzecie (np. transport drogą powietrzną lub za pośrednictwem firmy spedycyjnej) należy dostosować się do szczególnych wymogów dotyczących opakowania i oznakowania towaru. W takim wypadku podczas przygotowywania towaru do wysyłki należy skonsultować się z ekspertem ds. towarów niebezpiecznych.

Akumulatory można wysyłać tylko wówczas, gdy ich obudowa nie jest uszkodzona. Odsonięte styki należy zakleić, a akumulator zapakować w taki sposób, aby nie mógł on się poruszać (przesuwać) w opakowaniu. Należy wziąć też pod uwagę ewentualne inne przepisy prawa krajowego.

### Utylizacja odpadów



Elektronarzędzia, akumulatory, osprzęt i opakowanie należy oddać do powtórnego przetworzenia zgodnego z obowiązującymi przepisami w zakresie ochrony środowiska.

Elektronarzędzia i akumulatora/baterii nie wolno wyrzucać do odpadów domowych!

**Tylko dla krajów UE:**

Niezatnie do użyciu elektronicznego i uszkodzone lub zużyte akumulatory/baterie należy utylizować osobno. Należy korzystać z przewidzianych systemów zbiórki.

W przypadku nieprawidłowej utylizacji zużyty sprzęt elektryczny i elektroniczny może mieć szkodliwe skutki dla środowiska i zdrowia ludzkiego, wynikające z potencjalnej obecności substancji niebezpiecznych.

**Akumulatory/baterie:****Li-Ion:**

Prosimy postępować zgodnie ze wskazówkami umieszczonymi w rozdziale Transport (zob. „Transport“, Strona 127).

## Čeština

### Bezpečnostní upozornění

#### Obecné bezpečnostní pokyny pro elektrické nářadí

**⚠ VÝSTRAHA** **Prostudujte si všechny bezpečnostní výstrahy, pokyny, ilustrace a specifikace k tomuto elektrickému nářadí.**

Nedodržování všech níže uvedených pokynů může mít za následek úraz elektrickým proudem, požár a/nebo těžké poranění.

**Všechna varovná upozornění a pokyny do budoucna uschovejte.**

V upozorněních použitý pojem „elektrické nářadí“ se vztahuje na elektrické nářadí napájené ze sítě (se síťovým kabelem) a na elektrické nářadí napájené akumulátorem (bez síťového kabelu).

**Bezpečnost pracoviště**

- ▶ **Udržujte pracoviště v čistotě a dobře osvětlené.**  
Nepořádek nebo neosvětlené pracoviště mohou vést k úrazům.
- ▶ **S elektrickým nářadím nepracujte v prostředí ohroženém explozí, kde se nacházejí hořlavé kapaliny, plyny nebo prach.** Elektrické nářadí vytváří jiskry, které mohou prach nebo páry zapálit.
- ▶ **Děti a jiné osoby udržujte při použití elektrického nářadí v bezpečné vzdálenosti od pracoviště.** Při rozptýlení můžete ztratit kontrolu nad nářadím.

**Elektrická bezpečnost**

- ▶ **Zástrčky elektrického nářadí musí lícovat se zásuvkou. Zástrčka nesmí být žádným způsobem upravena. S elektrickým nářadím s ochranným uzemněním nepoužívejte žádné adaptérové zástrčky.** Neupravené zástrčky a odpovídající zásuvky snižují riziko zásahu elektrickým proudem.
- ▶ **Zabraňte kontaktu těla s uzemněnými povrchy, jako jsou např. potrubí, topení, sporáky a chladničky.** Je-li

vaše tělo uzemněno, existuje zvýšené riziko zásahu elektrickým proudem.

- ▶ **Chraňte elektrické nářadí před deštěm a vlhkem.** Vniknutí vody do elektrického nářadí zvyšuje nebezpečí zásahu elektrickým proudem.
- ▶ **Dbejte na účel kabelu. Nepoužívejte jej k nošení elektrického nářadí nebo k vytažení zástrčky ze zásuvky. Udržujte kabel v bezpečné vzdálenosti od tepla, oleje, ostrých hran nebo pohyblivých dílů.** Poškozené nebo spletené kabely zvyšují riziko zásahu elektrickým proudem.
- ▶ **Pokud pracujete s elektrickým nářadím venku, použijte pouze takové prodlužovací kabely, které jsou způsobilé i pro venkovní použití.** Použití prodlužovacího kabelu, jež je vhodný pro použití venku, snižuje riziko zásahu elektrickým proudem.
- ▶ **Pokud se nelze vyhnout provozu elektrického nářadí ve vlhkém prostředí, použijte proudový chránič.** Použití proudového chrániče snižuje riziko zásahu elektrickým proudem.

**Osobní bezpečnost**

- ▶ **Buďte pozorní, dávejte pozor na to, co děláte a přistupujte k práci s elektrickým nářadím rozumně. Nepoužívejte žádné elektrické nářadí, pokud jste unaveni nebo pod vlivem drog, alkoholu či léků.** Moment nepozornosti při použití elektrického nářadí může vést k vážným poraněním.
- ▶ **Používejte ochranné osobní pomůcky. Noste ochranné brýle.** Nošení osobních ochranných pomůcek, jako je maska proti prachu, bezpečnostní obuv s protiskluzovou podrážkou, ochranná přilba nebo sluchátka, podle aktuálních podmínek, snižuje riziko poranění.
- ▶ **Zabraňte neúmyslnému uvedení do provozu. Přesvědčte se, že je elektrické nářadí vypnuté, dříve než jej uchopíte, poneseťe či připojíte na zdroj napájení a/nebo akumulátor.** Máte-li při nošení elektrického nářadí prst na spínači, nebo pokud nářadí připojíte ke zdroji napájení zapnuté, může dojít k úrazu.
- ▶ **Než elektrické nářadí zapnete, odstraňte seřizovací nástroje nebo klíče.** Nachází-li se v otáčivém dílu elektrického nářadí nějaký nástroj nebo klíč, může dojít k poranění.
- ▶ **Nepřeenujte své síly. Zajistěte si bezpečný postoj a udržujte vždy rovnováhu.** Tím můžete elektrické nářadí v neočekávaných situacích lépe kontrolovat.
- ▶ **Noste vhodný oděv. Nenoste volný oděv ani šperky. Vlasy a oděv udržujte v bezpečné vzdálenosti od pohybujících se dílů.** Volný oděv, šperky nebo dlouhé vlasy mohou být zachyceny pohybujícími se díly.
- ▶ **Lze-li namontovat odsávací či zachycující přípravky, přesvědčte se, že jsou připojeny a správně použity.** Odsávání prachu může snížit ohrožení prachem.
- ▶ **Dbejte na to, abyste při častém používání nářadí nebyli méně ostražití a nezapomínali na bezpečnostní**



**zásady.** Nedbalé ovládání může způsobit těžké poranění za zlomek sekundy.

#### **Svědomitě zacházení a používání elektrického nářadí**

- ▶ **Elektrické nářadí nepřetěžujte.** Pro svou práci použijte k tomu určené elektrické nářadí. S vhodným elektrickým nářadím budete pracovat v dané oblasti lépe a bezpečněji.
- ▶ **Nepoužívejte elektrické nářadí, jestliže jej nelze spínačem zapnout a vypnout.** Elektrické nářadí, které nelze ovládat spínačem, je nebezpečné a musí se opravit.
- ▶ **Než provedete seřízení elektrického nářadí, výměnu příslušenství nebo nářadí odložíte, vytáhněte zástrčku ze zásuvky a/nebo odstraňte odpojitelný akumulátor.** Toto preventivní opatření zabrání neúmyslnému zapnutí elektrického nářadí.
- ▶ **Uchovávejte nepoužívané elektrické nářadí mimo dosah dětí. Nenechte nářadí používat osoby, které s ním nejsou seznámeny nebo nečetly tyto pokyny.** Elektrické nářadí je nebezpečné, je-li používáno nezkušenými osobami.
- ▶ **Pečujte o elektrické nářadí a příslušenství svědomitě. Zkontrolujte, zda pohyblivé díly nářadí bezvadně fungují a nevzpříčují se, zda díly nejsou zlomené nebo poškozené tak, že by ovlivňovaly funkce elektrického nářadí. Poškozené díly nechte před použitím elektrického nářadí opravit.** Mnoho úrazů má příčinu ve špatně udržovaném elektrickém nářadí.
- ▶ **Řezné nástroje udržujte ostré a čisté.** Pečlivě ošetřované řezné nástroje s ostrými řeznými hranami se méně vzpříčují a dají se snáze vést.
- ▶ **Používejte elektrické nářadí, příslušenství, nástroje apod. podle těchto pokynů. Respektujte přítom pracovní podmínky a prováděnou činnost.** Použití elektrického nářadí pro jiné než určené použití může vést k nebezpečným situacím.
- ▶ **Udržujte rukojeti a úchopové plochy suché, čisté a bez oleje a maziva.** Kluzké rukojeti a úchopové plochy neumožňují bezpečnou manipulaci a ovládání nářadí v neočekávaných situacích.

#### **Použití a péče o akumulátorové nářadí**

- ▶ **Akumulátory nabíjejte pouze v nabíječce, která je doporučena výrobcem.** U nabíječky, která je vhodná pro určitý druh akumulátorů, existuje nebezpečí požáru, je-li používána s jinými akumulátory.
- ▶ **Do elektrického nářadí používejte pouze k tomu určené akumulátory.** Použití jiných akumulátorů může vést k poranění či požáru.
- ▶ **Nepoužívaný akumulátor uchovávejte v bezpečné vzdálenosti od kovových předmětů, jako jsou kancelářské sponky, mince, klíče, hřebíky, šrouby nebo jiné drobné kovové předměty, které mohou způsobit přemostění kontaktů.** Zkrat mezi kontakty akumulátoru může mít za následek popálení nebo požár.

- ▶ **Při nesprávném použití může z akumulátoru vytéci kapalina. Nedotýkejte se jí. Při náhodném kontaktu opláchněte místo vodou. Pokud kapalina vnikne do očí, navštivte lékaře.** Kapalina vytékající z akumulátoru může způsobit podráždění pokožky nebo popálení.
- ▶ **Nepoužívejte akumulátor nebo nářadí, které je poškozené či upravené.** Poškozené nebo upravené akumulátory se mohou chovat nepředvídaně a způsobit požár, výbuch či poranění.
- ▶ **Nevystavujte akumulátor nebo nářadí ohni či nadměrné teplotě.** Vystavení ohni nebo teplotě nad 130 °C může způsobit výbuch.
- ▶ **Dodržujte všechny pokyny pro nabíjení a nenabíjejte akumulátor nebo nářadí mimo teplotní rozsah uvedený v pokynech.** Nesprávné nabíjení nebo nabíjení při teplotách mimo uvedený rozsah může poškodit akumulátor a zvýšit riziko požáru.

#### **Servis**

- ▶ **Nechte své elektrické nářadí opravit pouze kvalifikovaným odborným personálem a pouze s originálními náhradními díly.** Tím bude zajištěno, že bezpečnost elektrického nářadí zůstane zachována.
- ▶ **Nikdy neprovádějte servis poškozených akumulátorů.** Servis akumulátorů by měl provádět pouze výrobce nebo autorizovaná opravna.

#### **Bezpečnostní pokyny pro hranové frézy**

- ▶ **Pro zajištění a podporu obrobku na stabilní ploše použijte svorky nebo jiný praktický způsob.** Pokud držíte obrobek rukou nebo opíráte o tělo, je nestabilní a může vést ke ztrátě kontroly.
- ▶ **Přípustné otáčky frézy musí být minimálně tak vysoké jako maximální otáčky uvedené na elektrickém nářadí.** Frézy, které se otáčejí rychleji, než je přípustné, se mohou zlomit a rozletět.
- ▶ **Frézy nebo další příslušenství musí přesně pasovat do upínání nástroje (upínací kleštiny) elektronářadí.** Nástroje, které přesně nepasuje do upínání nástroje elektronářadí, se točí nerovnoměrně, velmi silně vibrují a mohou vést ke ztrátě kontroly.
- ▶ **Elektronářadí ved'te proti obrobku pouze zapnuté.** Jinak hrozí nebezpečí zpětného rázu, pokud se nástroj v obrobku vzpříčí.
- ▶ **Nikdy nefrézujte přes kovové předměty, hřebíky nebo šrouby.** Fréza se může poškodit a vést ke zvýšeným vibracím.
- ▶ **Použijte vhodné detekční přístroje na vyhledání skrytých rozvodných vedení nebo kontaktujte místní dodavatelskou společnost.** Kontakt s elektrickým vedením může vést k požáru a zásahu elektrickým proudem. Poškození vedení plynu může vést k výbuchu. Proniknutí do vodovodního potrubí způsobí věcné škody.
- ▶ **Nepoužívejte tupé nebo poškozené frézy.** Tupé nebo poškozené frézy způsobují zvýšené tření, mohou se zaseknout a vést k házivosti.

- ▶ **Než elektronářadí odložíte, počkejte, dokud se nezastaví.** Nasazovací nástroj se může vzpříčit a vést ke ztrátě kontroly nad elektronářadím.
- ▶ **Při poškození a nesprávném použití akumulátoru mohou unikat výpary. Akumulátor může začít hořet nebo může vybuchnout.** Zajistěte přívod čerstvého vzduchu a při potížích vyhledejte lékaře. Výpary mohou dráždit dýchací cesty.
- ▶ **Neotvírejte akumulátor.** Hrozí nebezpečí zkratu.
- ▶ **Špičatými předměty, jako např. hřebíky nebo šroubováky, nebo působením vnější síly může dojít k poškození akumulátoru.** Uvnitř může dojít ke zkratu a akumulátor může začít hořet, může z něj unikat kouř, může vybuchnout nebo se přehřát.
- ▶ **Akumulátor používejte pouze v produktech výrobce.** Jen tak bude akumulátor chráněn před nebezpečným přetížením.



**Chraňte akumulátor před horkem, např. i před trvalým slunečním zářením, ohněm, nečistotami, vodou a vlhkostí.** Hrozí nebezpečí výbuchu a zkratu.



## Popis výrobku a výkonu



**Přečtěte si všechna bezpečnostní upozornění a všechny pokyny.** Nedodržování bezpečnostních upozornění a pokynů může mít za následek úraz elektrickým proudem, požár a/nebo těžká poranění.

Řiďte se obrázky v přední části návodu k obsluze.

### Použití v souladu s určeným účelem

Elektrické nářadí je určeno k frézování drážek, hran, profilů a podélných otvorů na pevném podkladu do dřeva, plastu a lehkých stavebních materiálů a také ke kopírovacímu frézování.

### Zobrazené komponenty

Číslování zobrazených součástí se vztahuje k vyobrazení elektrického nářadí na straně s obrázky.

- (1) Pohonná jednotka
- (2) Frézovací koš
- (3) Nastavovací kolečko předvolby otáček
- (4) Nastavovací kolečko jemného nastavení hloubky frézování
- (5) Fréza<sup>a)</sup>
- (6) Převlečná matice s kleštinou
- (7) Základní deska
- (8) Páčka aretace vřetena
- (9) Stupnice pro nastavení hloubky frézování
- (10) Upínací páčka
- (11) Vypínač
- (12) Akumulátor

- (13) Odjišťovací tlačítko akumulátoru
  - (14) Rukojeť (izolovaná plocha pro uchopení)
  - (15) Upínací kleština
  - (16) Upínání nástroje
  - (17) Stranový klíč (17 mm)<sup>a)</sup>
  - (18) Šroub s rýhovanou hlavou pro příslušenství (19), (21), (32), (33)
  - (19) Podélný doraz<sup>a)</sup>
  - (20) Křídlový šroub podélného dorazu<sup>a)</sup>
  - (21) Délkový doraz<sup>a)</sup>
  - (22) Křídlový šroub pro upevnění vodorovného vyrovnání<sup>a)</sup>
  - (23) Křídlový šroub pro vodorovné vyrovnání délkového dorazu<sup>a)</sup>
  - (24) Vodicí váleček
  - (25) Úhlový frézovací koš<sup>a)</sup>
  - (26) Křídlový šroub pro nastavení úhlu<sup>a)</sup>
  - (27) Stupnice nastavení úhlu frézování
  - (28) Zanořovací jednotka<sup>a)</sup>
  - (29) Jednotka pro odsazení<sup>a)</sup>
  - (30) Ochrana proti třískám pro frézování hran
  - (31) Matice pro nastavení upínací síly
  - (32) Odsávací adaptér pro frézování hran<sup>a)</sup>
  - (33) Odsávací adaptér pro frézování drážek<sup>a)</sup>
  - (34) Vedení frézky Deluxe<sup>a)</sup>
  - (35) Upínací páčka (zanořovací jednotka)<sup>a)</sup>
  - (36) Odjišťovací páčka pro zanořovací funkci (zanořovací jednotka)<sup>a)</sup>
  - (37) Odsávání prachu pro frézování drážek (zanořovací jednotka)<sup>a)</sup>
  - (38) Odsávání prachu pro frézování hran (zanořovací jednotka)<sup>a)</sup>
  - (39) Kolečko pohonu (pro jednotku pro odsazení)<sup>a)</sup>
  - (40) Otvor v základní desce (jednotka pro odsazení)<sup>a)</sup>
  - (41) Tlačítko aretace vřetena (jednotka pro odsazení)<sup>a)</sup>
  - (42) Vedení s válečkem a pouzdrem (jednotka pro odsazení)<sup>a)</sup>
  - (43) Kopírovací pouzdro<sup>a)</sup>
  - (44) Adaptér pro kopírovací pouzdro<sup>a)</sup>
  - (45) Středicí kolík<sup>a)</sup>
  - (46) Středicí kužel<sup>a)</sup>
  - (47) Žebro ve frézovacím koši
  - (48) Kanálek nastavení hloubky na pohonné jednotce
- a) **Toto příslušenství není standardní součástí dodávky.**

### Technické údaje

Frézka na hrany	GKF 18V-8	
Číslo výrobku		3 601 FC2 0..
Jmenovité napětí	V--	18

Frézka na hrany		GKF 18V-8
Otáčky naprázdno <sup>A)</sup>	ot/min	10 000–30 000
Předvolba otáček		●
Konstantní elektronika		●
Kompatibilní kleštiny	mm in	6/8 ¼"
Zdvih frézovacího koše	mm	34
Hmotnost <sup>B)</sup>	kg	1,094
Doporučená teplota prostředí při nabíjení	°C	0 až +35
Dovolená teplota prostředí při provozu <sup>C)</sup> a při skladování	°C	–20 až +50
Doporučené akumulátory		GBA 18V... > 4.0 Ah ProCORE18V...
Doporučené nabíječky		GAL 18... GAX 18... GAL 36...

A) Měřeno při 20–25 °C s akumulátorem **ProCORE18V 5.5Ah**.

B) V závislosti na použitém akumulátoru

C) Omezený výkon při teplotách < 0 °C.

Hodnoty se mohou podle výrobku lišit a mají na ně vliv podmínky použití a prostředí. Další informace najdete na [www.bosch-professional.com/wac](http://www.bosch-professional.com/wac).

## Informace o hluku a vibracích

Hodnoty hlučnosti zjištěné podle **EN 62841-2-17**.

Hladina hluku elektrického nářadí stanovená za použití váhového filtru A činí typicky: hladina akustického tlaku **87 dB(A)**; hladina akustického výkonu **95 dB(A)**. Nejistota K = **3 dB**.

### Noste chrániče sluchu!

Celkové hodnoty vibrací  $a_{hv}$  (součet vektorů tří os) a nejistota K zjištěné podle **EN 62841-2-17**:  $a_{hv} < 2,5 \text{ m/s}^2$ , K = **1,5 m/s<sup>2</sup>**.

Úroveň vibrací a úroveň hluku, které jsou uvedené v těchto pokynech, byly změřeny pomocí normované měřicí metody a lze je použít pro vzájemné porovnání elektronářadí. Hodí se i pro předběžný odhad zatížení vibracemi a hlukem.

Uvedená úroveň vibrací a úroveň hluku reprezentuje hlavní použití elektronářadí. Pokud se ovšem bude elektronářadí používat pro jiné práce, s jinými nástroji nebo s nedostatečnou údržbou, může se úroveň hluku a úroveň vibrací lišit. To může zatížení vibracemi a hlukem po celou pracovní dobu zřetelně zvýšit.

Pro přesný odhad zatížení vibracemi a hlukem by měly být zohledněny i doby, kdy je nářadí vypnuté nebo běží, ale ve skutečnosti se nepoužívá. To může zatížení vibracemi a hlukem po celou pracovní dobu výrazně snížit.

Stanovte dodatečná bezpečnostní opatření k ochraně obsluhy před účinky vibrací, jako je např. údržba elektronářadí a nástrojů, udržování teplých rukou, organizace pracovních procesů.

## Akumulátor

**Bosch** prodává akumulátorové elektrické nářadí i bez akumulátoru. Na obale je uvedené, zda je součástí dodávky elektrického nářadí akumulátor.

### Nabíjení akumulátoru

► **Používejte pouze nabíječky uvedené v technických údajích.** Jen tyto nabíječky jsou přizpůsobené pro lithium-iontový akumulátor používaný s vašim elektronářadím.

**Upozornění:** Lithium-iontové akumulátory se na základě mezinárodních dopravních předpisů dodávají částečně nabitě. Aby byl zaručen plný výkon akumulátoru, před prvním použitím akumulátor úplně nabijte.

### Nasazení akumulátoru

Vložte nabitý akumulátor do uchycení akumulátoru tak, aby citelně zaskočil.

### Vyjmutí akumulátoru

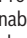
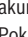
Pro vyjmutí akumulátoru stiskněte odjišťovací tlačítko a vytáhněte akumulátor. **Nepoužívejte přitom násilí.**

Akumulátor je opatřený 2 stupni zajištění, které mají zabránit vypadnutí akumulátoru při neúmyslném stisknutí odjišťovacího tlačítka. Pokud je akumulátor nasazený do elektrického nářadí, drží ho v příslušné poloze pružina.

### Ukazatel stavu nabití akumulátoru

Upozornění: Ne každý typ akumulátoru má ukazatel stavu nabití.

Zelené LED ukazatele stavu nabití akumulátoru indikují stav nabití akumulátoru. Z bezpečnostních důvodů je zjištění stavu nabití možné pouze při vypnutém elektronářadí.

Pro zobrazení stavu nabití stiskněte tlačítko ukazatele stavu nabití  nebo . Je to možné také při vyjmutém akumulátoru.

Pokud po stisknutí tlačítka ukazatele stavu nabití nesvítí žádná LED, je akumulátor vadný a musí se vyměnit.

#### Typ akumulátoru GBA 18V...



LED	Kapacita
Trvale svítí 3 zelené	60–100 %
Trvale svítí 2 zelené	30–60 %
Trvale svítí 1 zelená	5–30 %
Bliká 1 zelená	0–5 %

#### Typ akumulátoru ProCORE18V...



LED	Kapacita
Trvale svítí 5 zelených	80–100 %

LED	Kapacita
Trvale svítí 4 zelené	60–80 %
Trvale svítí 3 zelené	40–60 %
Trvale svítí 2 zelené	20–40 %
Trvale svítí 1 zelená	5–20 %
Bliká 1 zelená	0–5 %

### Upozornění pro optimální zacházení s akumulátorem

Akumulátor chráňte před vlhkostí a vodou.

Akumulátor skladujte pouze v teplotním rozmezí od -20 °C do 50 °C. Nenechávejte akumulátor ležet např. v létě v autě. Příležitostně vyčistěte větrací otvory akumulátoru měkkým, čistým a suchým štětcem.

Výrazně kratší doba chodu po nabití ukazuje, že je akumulátor opotřebený a musí se vyměnit.

Dodržujte pokyny pro likvidaci.

### Montáž

- **Před každou prací na elektrickém nářadí (např. údržba, výměna nástroje atd.) z něj vyjměte akumulátor.** Při neúmyslném stisknutí vypínače hrozí nebezpečí poranění.

#### Výměna nástroje

- **Při vkládání a výměně fréz doporučujeme nosit ochranné rukavice.**

Originální frézy z rozsáhlého programu příslušenství **Bosch** obdržíte ve specializovaných obchodech.

#### Demontáž frézovacího koše (viz obrázek A)

Než můžete nasadit frézu, musíte nejprve odpojit frézovací koš (2) od hnací jednotky (1).

Otevřete upínací páčku (10) a otočte frézovací koš (2) tak, aby se žebro (47) ve frézovacím koši shodovalo s kanálkem nastavení hloubky (48) na pohonné jednotce.

Vytáhněte pohonnou jednotku (1) směrem nahoru z frézovacího koše (2).

#### Výměna upínací kleštiny (viz obrázek B)

V závislosti na použité frézě musíte před nasazením frézy vyměnit převlečnou matici s kleštinou (6).

Pokud je již namontovaná správná kleština pro příslušnou frézu, postupujte podle pracovních kroků v následující části. Upínací kleština (15) musí být v převlečné matici usazená s malou vůlí. Převlečnou matici (6) musí být možné snadno namontovat. Pokud by převlečná matice nebo upínací kleština byly poškozené, ihned je vyměňte.

Nastavte páčku aretace vřetena (8) na symbol . V případě potřeby ručně otočte vřetenem motoru tak, aby bylo zaaretované.

Stranovým klíčem (17) odšroubujte proti směru hodinových ručiček převlečnou matici (6).

Nastavte páčku aretace vřetena (8) na symbol .

Je-li to nutné, očistěte před sestavením všechny montované díly měkkým štětcem nebo vyfoukáním stlačeným vzduchem.

Nasadte novou převlečnou matici na upínání nástroje (16). Převlečnou matici volně dotáhněte.

- **Dokud není namontovaná fréza, upínací kleštinu s převlečnou maticí v žádném případě neutahujte.** Upínací kleština by se jinak mohla poškodit.

#### Nasazení frézy (viz obrázky C–D)

- **Při vkládání a výměně fréz doporučujeme nosit ochranné rukavice.**

Podle účelu použití jsou k dispozici frézy v nejrůznějších provedeních a jakostech.

**Frézy z vysoce výkonné rychlořezné oceli (HSS)** jsou vhodné pro frézování měkkých materiálů, jako např. měkkého dřeva a plastu.

**Frézy s břity z tvrdokovu (HM)** jsou speciálně vhodné pro tvrdé a abrazivní materiály, jako např. tvrdé dřevo a hliník. Originální frézy z rozsáhlého programu příslušenství Bosch obdržíte ve specializovaných obchodech.

Používejte pouze bezvadné a čisté frézy.

- Nastavte páčku aretace vřetena (8) na symbol . Případně rukou pootočte vřeteno, dokud nezaskočí aretace.

#### Páčku aretace vřetena (8) ovládejte, jen když je nářadí zastavené.

- Povolte převlečnou matici (6) stranovým klíčem (17) otáčením proti směru hodinových ručiček (2).
- Zasuňte frézu do upínací kleštiny (15). Stopka frézy musí být zasunutá do upínací kleštiny (15) minimálně 20 mm.
- Utáhněte převlečnou matici (6) stranovým klíčem (17) otáčením po směru hodinových ručiček. Nastavte páčku aretace vřetena (8) na symbol .

- **Dokud není namontovaná fréza, upínací kleštinu s převlečnou maticí v žádném případě neutahujte.** Upínací kleština by se jinak mohla poškodit.

#### Montáž frézovacího koše (viz obrázky E–F)

Pro frézování musíte na hnací jednotku (1) znovu namontovat frézovací koš (2).

Otevřete upínací páčku (10), pokud je zavřená.

Nastavte žebro (47) na frézovacím koši (2) tak, aby se shodovalo s kanálkem nastavení hloubky (48) na pohonné jednotce (1).

Nasuňte pohonnou jednotku do frézovacího koše tak, aby byla dosažena požadovaná hrubá hloubka řezu. Poté otočte frézovací koš (2) po směru hodinových ručiček až nadoraz pro aktivaci režimu pro jemné nastavení hloubky řezu. Pomocí nastavovacího kolečka (4) přesně nastavte hloubku řezu.

Zavřete upínací páčku (10).

- **Po montáži vždy zkontrolujte, zda hnací jednotka pevně sedí ve frézovacím koši.**

V případě potřeby změňte předepnutí upínací páčky (10) (viz „Seřízení upínací páčky (viz obrázek M)“, Stránka 135).

## Odsávání prachu/trěsek

Prach z materiálů, jako jsou nátěry s obsahem olova, některé druhy dřeva, minerály a kov, může být zdraví škodlivý.

Kontakt s prachem nebo vdechnutí mohou u pracovníka nebo osob nacházejících se v blízkosti vyvolat alergické reakce a/nebo onemocnění dýchacích cest.

Určitý prach, jako dubový nebo bukový prach, je pokládán za karcinogenní, zvláště ve spojení s přídavnými látkami pro ošetření dřeva (chromát, ochranné prostředky na dřevo).

Materiál obsahující azbest směji opracovávat pouze specialisté.

- Pokud možno používejte pro daný materiál vhodné odsávání prachu.
- Zajistěte dobré větrání pracoviště.
- Je doporučeno nosit ochrannou dýchací masku s třídou filtru P2.

Dodržujte předpisy pro obráběné materiály platné v příslušné zemi.

► **Zabraňte hromadění prachu na pracovišti.** Prach se může lehce vznítit.

### Montáž ochrany proti třískám pro frézování hran/odsávacího adaptéru (viz obrázky N–O)

Ochrana proti třískám pro frézování hran (30) a odsávací adaptér (32)/(33) lze používat v kombinaci s kruhovou základní deskou (7) a volitelnou čtvercovou základní deskou a základní deskou ve tvaru D (příslušenství).

### Montáž ochrany proti třískám pro frézování hran (viz obrázek N)

Ochrana proti třískám pro frézování hran (30) je vhodná v kombinaci s odsávacím adaptérem pro frézování hran (32). Tím je při frézování hran zajištěna maximální odsávání prachu.

Namontujte ochranu proti třískám pro frézování hran (30) pomocí dodaného šroubu a nechte ji slyšitelně zaskočit ve frézovacím koši (2).

### Montáž odsávacího adaptéru pro frézování hran (viz obrázek N)

Při frézování hran můžete kromě ochrany proti třískám pro frézování hran (30) používat odsávací adaptér (32).

Upevněte odsávací adaptér (32) pomocí šroubu (18).

Při frézování hladkých rovných ploch odsávací adaptér zase demontujte.

### Montáž odsávacího adaptéru pro frézování drážek (viz obrázek O)

Odsávací adaptér (33) lze používat pro frézování na povrchu obrobku.

Namontujte odsávací adaptér (33) pomocí dodaného šroubu a nechte ho slyšitelně zaskočit ve frézovacím koši (2).

### Připojení odsávání prachu

Nasadte odsávací hadici (Ø 35 mm) (příslušenství) na namontovaný odsávací adaptér. Odsávací hadici připojte k vysavači (příslušenství).

Vysavač musí být vhodný pro frézovaný materiál.

Při odsávání obzvláště zdraví škodlivého, karcinogenního nebo suchého prachu použijte speciální vysavač.

## Provoz

### Uvedení do provozu

#### Předvolba otáček

Pomocí nastavovacího kolečka předvolby otáček (3) můžete předvolit potřebné otáčky i během provozu.

Poloha nastavovacího kolečka	Otáčky [min <sup>-1</sup> ]	
1–2	10 000–14 000	Nízké otáčky
3–4	18 000–24 000	Střední otáčky
5–6	26 000–30 000	Vysoké otáčky

Hodnoty uvedené v následující tabulce jsou orientační.

Potřebné otáčky závisí na materiálu a pracovních podmínkách a lze je zjistit praktickou zkouškou.

Materiál	Průměr frézy [mm]	Poloha nastavovacího kolečka
Tvrdé dřevo (buk)	4–10	5–6
	12–20	3–4
	> 20	1–2
Měkké dřevo (borovice)	4–10	5–6
	12–20	3–6
	> 20	1–3
Dřevotřískové desky	4–10	3–6
	12–20	2–4
	> 20	1–3
Plasty	4–15	2–3
	> 15	1–2

Po delší práci s nízkými otáčkami byste měli elektrické nářadí kvůli ochlazení nechat nějakou dobu běžet naprázdno s maximálními otáčkami.

### Zapnutí a vypnutí

Pro **zapnutí** elektrického nářadí nastavte vypínač (11) na I.

Pro **vypnutí** elektrického nářadí nastavte vypínač (11) na 0.

### Konstantní elektronika


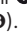
Konstantní elektronika udržuje počet otáček při běhu naprázdno a při zatížení téměř konstantní a zaručuje rovnoměrný pracovní výkon.

### Nastavení hloubky frézování (viz obrázky E–F)

► **Nastavení hloubky frézování se smí provádět pouze při vypnutém elektronářadí.**

Pro nastavení hloubky frézování postupujte následovně:

- Nasadte elektrické nářadí s namontovanou frézou na frézovaný obrobek.
- Otevřete upínací páčku (10), pokud je zavřená (⊙).

- Nasměrujte žebro (47) ve frézovacím koši (2) na kanálek nastavení hloubky (48) a symbol odjištění  (2).
- Nasuňte frézovací koš (2) tak, aby byla přibližně dosažena požadovaná hloubka řezu.
- Otočte frézovací koš (2) tak, aby se žebro (47) shodovalo se symbolem zajištění , aby bylo možné provést jemné nastavení hloubky (2).
- Nastavte přesně požadovanou hloubku frézování pomocí nastavovacího kolečka (4) (2).
- Zavřete upínací páčku (10) (2).

## Pracovní pokyny

### ► Chraňte frézu před úderem a nárazem.

#### Frézování hran nebo tvarů (viz obrázek G)

Při frézování hran nebo tvarů bez podélného dorazu musí být fréza vybavená vodícím čepem nebo kuličkovým ložiskem.

Přiložte zapnuté elektronářadí z boku na obrobek, až vodící čep nebo kuličkové ložisko frézy přilehne k frézované hraně obrobku.

Ved'te elektronářadí podél hrany obrobku. Dbejte přitom na úhlově správné dosednutí. Příliš silný tlak může poškodit hranu obrobku.

#### Frézování s podélným dorazem (viz obrázek H)

Pro frézování rovnoběžně s hranou můžete namontovat podélný doraz (19).

Upevněte podélný doraz (19) na frézovací koš (2) pomocí šroubu s rýhovanou hlavou (18).

Pomocí křídlového šroubu na podélném dorazu (20) nastavte požadovanou hloubku dorazu.

Zapnuté elektrické nářadí ved'te s rovnoměrným posuvem a bočním tlakem na podélný doraz podél hrany obrobku.

#### Frézování s vedením frézky Deluxe (viz obrázek P)

Pomocí vedení frézky Deluxe (34) můžete hranovou frézkou vést rovnoběžně s rovnou hranou nebo vytvářet kruhy a oblouky. Další informace najdete v příslušném návodu k obsluze.

#### Frézování s délkovým dorazem (viz obrázek I)

Délkový doraz (21) slouží k frézování hran s frézami bez vodícího čepu nebo kuličkového ložiska.

Upevněte délkový doraz na frézovací koš (2) pomocí matice (18).

Ved'te elektrické nářadí s rovnoměrným posuvem podél hrany obrobku.

**Boční vzdálenost:** Pro změnu úběru materiálu můžete nastavit boční vzdálenost mezi obrobkem a vodícím válečkem (24) na délkovém dorazu (21).

Povolte křídlový šroub (22), otáčením křídlového šroubu (23) nastavte požadovanou boční vzdálenost a křídlový šroub (22) opět utáhněte.

**Výška:** Podle použité frézy a tloušťky frézovaného obrobku nastavte svislý směr délkového dorazu.

Povolte matici (18) na délkovém dorazu, posuňte délkový doraz do požadované polohy a znovu utáhněte šroub.

#### Frézování s úhlovým frézovacím košem (viz obrázky J–L)

Úhlový frézovací koš (25) je mimořádně vhodný pro zarovnávací frézování laminovaných hran na špatně přístupných místech, pro frézování speciálních úhlů a pro zkosení hran.

Při frézování hran s úhlovým frézovacím košem musí být fréza opatřena vodícím čepem nebo kuličkovým ložiskem.

Při montáži úhlového frézovacího koše postupujte podle pracovních kroků v příslušném odstavci (viz „Montáž frézovacího koše (viz obrázky E–F)“, Stránka 132).

Pro dosažení přesných úhlů má úhlový frézovací koš (25) zarážky po 7,5°. Celý rozsah nastavení činí 75° (45° dopředu a 30° dozadu).

Povolte oba křídlové šrouby (26).

Nastavte požadovaný úhel pomocí stupnice (27) a znovu utáhněte křídlové šrouby (26).

#### Frézování se zanořovací jednotkou (viz obrázek R)

Pomocí zanořovací jednotky (28) lze frézovat na pevném podkladu drážky, hrany, profily a podélné otvory.

Povolte upínací páčku (35) na zanořovací jednotce (28). Nastavte dvojité šipky na pohonné jednotce (1) a zanořovací jednotce (28) tak, aby se kryly. Zasuňte pohonnou jednotku až nadoraz do zanořovací jednotky. Otočte pohonnou jednotku po směru hodinových ručiček až nadoraz a zavřete upínací páčku (35).

Pro spuštění pohonné jednotky (1) dolů povolte odjišťovací páčku (36) a stiskněte ji dolů tak, abyste dosáhli požadované hloubky. Uvolněte odjišťovací páčku (36). Namontujte odsávání prachu pro frézování drážek (37) nebo odsávání prachu pro frézování hran (38).

#### Frézování s jednotkou pro odsazení (viz obrázek S)

Jednotka pro odsazení (29) je určena pro frézování na úzkých místech, která nejsou přístupná s kruhovou základní deskou (7) (např. frézování blízko svislých ploch).

Odstraňte upínací kleštinu (15) z pohonné jednotky (1) a namontujte kolečko pohonu (39). Nasad'te pohonnou jednotku (1) do jednotky pro odsazení (29). Nasad'te šroubovák otvorem (40) do základní desky jednotky pro odsazení, abyste položili řemen přes řemenici pohonu. Nasad'te frézu podle (viz „Nasazení frézy (viz obrázky C–D)“, Stránka 132). Stiskněte tlačítko aretace vřeten (41) na jednotce pro odsazení (29) a zašroubujte převlečnou matici (6).

Vedení s válečkem a pouzdrem (42) jednotky pro odsazení (29) se používá, když frézujete hrany nástrojů bez ložiska. Upevněte vedení s válečkem a pouzdrem (42) pomocí dvou šroubů. Šířka úběru materiálu je dána nastavenou vzdáleností mezi přední stranou frézy a přední stranou válečku/pouzdra.

#### Frézování s kopírovacím pouzdrem (viz obrázek T)

Pomocí kopírovacího pouzdra (43) můžete na obrobky přenášet kontury předlohy, resp. šablony.

V závislosti na tloušťce šablony, resp. předlohy zvolte vhodné kopírovací pouzdro. Kvůli přesahující výšce

kopírovacího pouzdra musí mít šablona minimální tloušťku 8 mm.

Pro frézování s kopírovacími pouzdry používejte pouze frézy, které jsou o 2 mm menší než vnitřní průměr kopírovacího pouzdra.

Nasadíte adaptér pro kopírovací pouzdro (44) na základní desku (7). Nastavte oba otvory na spodní straně adaptéru (44) tak, aby se kryly s otvory v základní desce (7). Upevněte adaptér (44) pomocí dodaných šroubů.

Základní deska (7) je z výroby vystředěná. Fréza se díky tomu umístí doprostřed základní desky a kopírovacího pouzdra (43). Pro co možná nejpresnější vystředění základní desky, resp. kopírovacího pouzdra použijte volitelné středící zařízení.

Namontujte adaptér (44) a kopírovací pouzdro (43). Povolte 4 šrouby na základní desce (7). Zasuňte středící kolík (45) skrz základní desku do upínací kleštiny (15) a upevněte ho převlečnou maticí (6). Středící kolík mírně zatlačte do základní desky nebo kopírovacího pouzdra. Opět utáhněte šrouby v základní desce (7). Odstraňte středící kolík (45).

Středící kužel (46) lze používat pro vystředění základní desky nebo širokých kopírovacích pouzder.

### Výměna základní desky

Odstraňte 4 šrouby dole na základní desce (7) a sejměte ji. Namontujte novou základní desku (příslušenství) ve správné poloze pomocí 4 šroubů.

### Seřízení upínací páčky (viz obrázek M)

Pokud pohonná jednotka (1) už pevně nedrží ve frézovacím koši (2), musíte seřídit upínací sílu upínací páčky (10).

- Otevřete upínací páčku (10).
- Otočte maticí (31) stranovým klíčem (8 mm) o cca 45° po směru hodinových ručiček.
- Upínací páčku znovu zavřete.
- Zkontrolujte, zda je pohonná jednotka (1) bezpečně upnutá. Maticí (31) neutahujte příliš pevně.

## Údržba a servis

### Údržba a čištění

- ▶ **Před každou prací na elektrickém nářadí (např. údržba, výměna nástroje atd.) z něj vyjměte akumulátor.** Při neúmyslném stisknutí vypínače hrozí nebezpečí poranění.
- ▶ **Udržujte elektronářadí a větrací otvory čisté, aby pracovalo dobře a bezpečně.**

Pravidelně čistěte pohonnou jednotku, jemné nastavení hloubky frézování a vnitřní stranu frézovacího koše. Použijte čistý hadr, kartáč nebo stlačený vzduch (viz obrázek Q).

### Zákaznická služba a poradenství ohledně použití

Zákaznická služba zodpoví vaše dotazy k opravě a údržbě vašeho výrobku a též k náhradním dílům. Rozkladové výkresy a informace o náhradních dílech najdete také na:

### www.bosch-pt.com

V případě dotazů k našim výrobkům a příslušenství vám ochotně pomůže poradenský tým Bosch.

V případě veškerých otázek a objednávek náhradních dílů bezpodmínečně uveďte 10místné věcné číslo podle typového štítku výrobku.

### Czech Republic

Robert Bosch odbytová s. r. o.

Bosch Service Center PT

K Vápence 1621/16

692 01 Mikulov

Na [www.bosch-pt.cz](http://www.bosch-pt.cz) si si můžete objednat opravu Vašeho stroje nebo náhradní díly online.

Tel.: +420 519 305700

Fax: +420 519 305705

E-Mail: [servis.naradi@cz.bosch.com](mailto:servis.naradi@cz.bosch.com)

[www.bosch-pt.cz](http://www.bosch-pt.cz)

### Další adresy servisů najdete na:

[www.bosch-pt.com/serviceaddresses](http://www.bosch-pt.com/serviceaddresses)

### Přeprava

Doporučené lithium-iontové akumulátory podléhají požadavkům zákona o nebezpečných nákladech. Tyto akumulátory mohou být bez dalších podmínek přepravovány uživatelem po silnici.

Při zaslání prostřednictvím třetí osoby (např.: letecká přeprava nebo spedice) je třeba brát zřetel na zvláštní požadavky na balení a označení. Zde musí být při přípravě zásilky nezbytně přizván expert na nebezpečné náklady.

Akumulátory zasíláte pouze tehdy, pokud není poškozený kryt. Otevřené kontakty přelepte lepicí páskou a akumulátor zabalte tak, aby se v obalu nemohl pohybovat. Dodržujte také případné další národní předpisy.

### Likvidace



Elektronářadí, akumulátory, příslušenství a obaly se musí odevzdat k ekologické recyklaci.



Elektronářadí a akumulátory/baterie nevyhazujte do domovního odpadu!

### Pouze pro země EU:

Již nepoužitelná elektrická nářadí a vadné nebo vybité akumulátory/baterie se musí likvidovat ve tříděném odpadu. Použijte určená sběrná místa.

Při nesprávné likvidaci mohou odpadní elektrická a elektronická zařízení kvůli případnému obsahu nebezpečných látek poškodit životní prostředí a lidské zdraví.

### Akumulátory/baterie:

#### Lithium-iontové:

Dodržujte pokyny uvedené v části Přeprava (viz „Přeprava“, Stránka 135).

## Slovenčina

### Bezpečnostné upozornenia

#### Všeobecné bezpečnostné upozornenia pre elektrické náradie

##### **⚠ VÝSTRAHA** Prečítajte si všetky bezpečnostné upozornenia, pokyny, ilustrácie

a špecifikácie dodané s týmto elektrickým náradím.

Nedodržiavanie všetkých uvedených pokynov môže mať za následok úraz elektrickým prúdom, požiar a/alebo ťažké poranenie.

**Tieto výstražné upozornenia a bezpečnostné pokyny starostlivo uschovajte na budúce použitie.**

Pojem „elektrické náradie“ používaný v nasledujúcom texte sa vzťahuje na elektrické náradie napájané zo siete (s prírodnou šnúrou) a na elektrické náradie napájané akumulátorovou batériou (bez prírodnej šnúry).

#### Bezpečnosť na pracovisku

- ▶ **Pracovisko vždy udržiavajte čisté a dobre osvetlené.** Neporiadok a neosvetlené priestory pracoviska môžu mať za následok pracovné úrazy.
- ▶ **Nepoužívajte elektrické náradie vo výbušnom prostredí, napr. tam, kde sa nachádzajú horľavé kvapaliny, plyny alebo horľavý prach.** Ručné elektrické náradie vytvára iskry, ktoré by mohli zapáliť prach alebo výpary.
- ▶ **Nedovoľte deťom a iným nepovolaným osobám, aby sa počas používania elektrického náradia zdržiavali v blízkosti pracoviska.** Pri rozptyľovaní môžete stratiť kontrolu nad náradím.

#### Bezpečnosť – elektrina

- ▶ **Zástrčka prírodnej šnúry elektrického náradia musí zodpovedať použitej zásuvke. V žiadnom prípade niake nemeňte zástrčku. S uzemneným elektrickým náradím nepoužívajte ani žiadne zástrčkové adaptéry.** Neupravené zástrčky a vhodné zásuvky znižujú riziko úrazu elektrickým prúdom.
- ▶ **Vyhýbajte sa telesnému kontaktu s uzemnenými povrchovými plochami, ako sú napr. potrubia, vykurovacie telesá, sporáky a chladničky.** Ak je vaše telo uzemnené, hrozí zvýšené riziko úrazu elektrickým prúdom.
- ▶ **Nevystavujte elektrické náradie dažďu ani vlhkosti.** Vniknutie vody do ručného elektrického náradia zvyšuje riziko úrazu elektrickým prúdom.
- ▶ **Nepoužívajte prírodnú šnúru na iné než určené účely: na nosenie ručného elektrického náradia, ani na jeho zavesenie a zástrčku nevyberajte zo zásuvky ťahaním za prírodnú šnúru. Udržiavajte sieťovú šnúru mimo dosahu horúcich telies, oleja, ostrých hrán alebo pohybujúcich sa súčiastí.** Poškodené alebo zauzlené prírodné šnúry zvyšujú riziko úrazu elektrickým prúdom.
- ▶ **Keď pracujete s elektrickým náradím vonku, používajte len také predlžovacie káble, ktoré sú schválené aj na používanie vo vonkajších priestoroch.** Použitie pre-

dĺžovacieho kábla, ktorý je vhodný na používanie vo vonkajšom prostredí, znižuje riziko úrazu elektrickým prúdom.

- ▶ **Ak sa nedá vyhnúť použitiu elektrického náradia vo vlhkom prostredí, použite ochranný spínač pri poruchových prúdoch.** Použitie ochranného spínača pri poruchových prúdoch znižuje riziko úrazu elektrickým prúdom.

#### Bezpečnosť osôb

- ▶ **Buďte ostražití, sústreďte sa na to, čo robíte, a s elektrickým náradím pracujte uvážlivo. Nepracujte s elektrickým náradím, ak ste unavení alebo ak ste pod vplyvom drog, alkoholu alebo liekov.** Krátka nepozornosť pri používaní elektrického náradia môže mať za následok vážne poranenia.
- ▶ **Používajte osobné ochranné prostriedky. Vždy používajte ochranné okuliare.** Používanie osobných ochranných prostriedkov, ako je ochranná dýchacia maska, bezpečnostná pracovná obuv, ochranná prilba alebo chrániče sluchu, podľa druhu elektrického náradia a spôsobu jeho použitia znižuje riziko zranenia.
- ▶ **Vyhýbajte sa neúmyselnému uvedeniu elektrického náradia do činnosti. Pred zasunutím zástrčky do zásuvky a/alebo pred pripojením akumulátora, pred chytením alebo prenášaním elektrického náradia sa vždy presvedčte, či je elektrické náradie vypnuté.** Prenášanie elektrického náradia so zapnutým vypínačom alebo pripojenie zapnutého elektrického náradia k elektrickej sieti môže mať za následok nehodu.
- ▶ **Kým zapnete elektrické náradie, odstráňte z neho nastavovacie pomôcky alebo kľúče na skrutky.** Nastavovací nástroj alebo kľúč, ktorý sa nachádza v rotujúcej časti elektrického náradia, môže spôsobiť vážne poranenia osôb.
- ▶ **Vyhýbajte sa abnormálnym polohám tela. Dbajte na pevný postoj a neustále udržiavajte rovnováhu.** Takto budete môcť lepšie kontrolovať ručné elektrické náradie v neočakávaných situáciách.
- ▶ **Pri práci noste vhodný pracovný odev. Nenoste voľné odevy ani šperky. Dbajte, aby sa vlasy, odev a rukavice nedostali do blízkosti pohyblivých súčiastí.** Voľný odev, dlhé vlasy alebo šperky sa môžu zachytiť do rotujúcich častí elektrického náradia.
- ▶ **Ak sa dá na ručné elektrické náradie namontovať odsávacie zariadenie na zachytávanie prachu, presvedčte sa, či sú dobre pripojené a správne používané.** Používanie odsávacieho zariadenia a zariadenia na zachytávanie prachu znižuje riziko ohrozenia zdravia prachom.
- ▶ **Dbajte, aby ste pri rutinnom používaní náradia nekonali v rozpore s princípmi jeho bezpečného používania.** Nepozorná práca môže viesť v okamihu k ťažkému zraneniu.

#### Starostlivé používanie elektrického náradia

- ▶ **Nikdy nepreťažujte elektrické náradie. Používajte elektrické náradie vhodné na daný druh práce.**



S vhodným ručným elektrickým náradím budete pracovať lepšie a bezpečnejšie v uvedenom rozsahu výkonu náradia.

- ▶ **Nepoužívajte elektrické náradie, ktoré má pokazený vypínač.** Náradie, ktoré sa už nedá zapnúť alebo vypnúť, je nebezpečné a treba ho zveriť do opravy odborníkovi.
- ▶ **Než začnete náradie nastavovať alebo prestavovať, vymieňať príslušenstvo alebo kým ho odložíte, vždy vytiahnite zástrčku sieťovej šnúry zo zásuvky a/alebo odoberte akumulátor, ak je to možné.** Toto preventívne opatrenie zabraňuje neúmyselnému spusteniu elektrického náradia.
- ▶ **Nepoužívané elektrické náradie uschovávajte tak, aby bolo mimo dosahu detí. Nedovoľte používať toto náradie osobám, ktoré s ním nie sú dôverne oboznámené alebo ktoré si neprečítali tieto pokyny.** Elektrické náradie je nebezpečné, ak ho používajú neskúsené osoby.
- ▶ **Elektrické náradie a príslušenstvo starostlivo ošetrujte.** Kontrolujte, či pohyblivé súčiastky bezchybne fungujú alebo či nie sú blokované, zlomené alebo poškodené, čo by mohlo negatívne ovplyvniť správne fungovanie elektrického náradia. Pred použitím náradia dajte poškodené súčiastky vymeniť. Veľa nehôd je spôsobených nedostatočnou údržbou elektrického náradia.
- ▶ **Rezné nástroje udržiavajte ostré a čisté.** Starostlivo ošetrované rezné nástroje s ostrými reznými hranami majú menšiu tendenciu zablokovať sa a ľahšie sa dajú viesť.
- ▶ **Používajte elektrické náradie, príslušenstvo, nastavovacie nástroje a pod. podľa týchto výstražných upozornení a bezpečnostných pokynov. Pri práci zohľadnite konkrétne pracovné podmienky a činnosť, ktorú budete vykonávať.** Používanie elektrického náradia na iný než predpokladaný účel môže viesť k nebezpečným situáciám.
- ▶ **Rukováti a úchopové povrchy udržiavajte suché, čisté a bez oleja alebo mazacieho tuku.** Šmyklivé rukováti a úchopové povrchy neumožňujú bezpečnú manipuláciu a ovládanie náradia v neočakávaných situáciách.

#### Starostlivé používanie akumulátorového náradia

- ▶ **Akumulátory nabíjajte len v nabíjačkách, ktoré odporúča výrobca akumulátora.** Ak sa používa nabíjačka určená na nabíjanie iného typu akumulátorov, hrozí nebezpečenstvo požiaru.
- ▶ **Do elektrického náradia používajte len špecificky určené akumulátory.** Používanie iných akumulátorov môže mať za následok poranenie a nebezpečenstvo požiaru.
- ▶ **Nepoužívané akumulátory uschovávajte tak, aby sa nemohli dostať do styku s kancelárskymi sponkami, mincami, kľúčmi, klincami, skrutkami alebo s inými drobnými kovovými predmetmi, ktoré by mohli spôsobiť skratovanie kontaktov.** Skrat medzi kontaktmi akumulátora môže mať za následok popálenie alebo vznik požiaru.

- ▶ **Z akumulátora môže pri nesprávnom používaní vytekať kvapalina. Vyhýbajte sa kontaktu s touto kvapalinou. Po náhodnom kontakte opláchnite postihnuté miesto vodou. Ak sa dostane kvapalina z akumulátora do očí, vypláchnite ich a vyhľadajte lekára.** Unikajúca kvapalina z akumulátora môže spôsobiť podráždenie pokožky alebo popálenie.
- ▶ **Nepoužívajte poškodené alebo upravované akumulátory alebo náradie.** Poškodené alebo upravované akumulátory môžu neočakávane reagovať a spôsobiť požiar, výbuch alebo zranenie.
- ▶ **Nevystavujte akumulátory alebo náradie ohňu ani vysokým teplotám.** Vystavenie ohňu alebo teploty nad 130 °C môže spôsobiť výbuch.
- ▶ **Dodržujte pokyny týkajúce sa nabíjania a akumulátory alebo náradie nenabíjajte mimo teplotného rozsahu uvedeného v pokynoch.** Nesprávne nabíjanie alebo teploty mimo špecifikovaného rozsahu môžu poškodiť akumulátor a zvýšiť riziko požiaru.

#### Servis

- ▶ **Elektrické náradie dávajte opravovať len kvalifikovanému personálu, ktorý používa originálne náhradné súčiastky.** Tým sa zaistí zachovanie bezpečnosti náradia.
- ▶ **Nikdy neopravujte poškodené akumulátory.** Akumulátory môže opravovať len výrobca alebo autorizovaný servis.

#### Bezpečnostné upozornenia týkajúce sa používania hranových fréz

- ▶ **Na upevnenie a odporu obrobku na stabilnej ploche použite svorky alebo iný praktický spôsob.** Ak držíte obrobok rukou alebo si ho operiete o telo, je nestabilný a môžete stratiť kontrolu.
- ▶ **Povolený počet otáčok frézy musí byť minimálne taký vysoký ako maximálny počet otáčok uvedený na elektrickom náradí.** Frézy, ktoré sa otáčajú rýchlejšie ako ich povolený počet otáčok, sa môžu rozpadnúť a rozletieť do okolia.
- ▶ **Frézovacie nástroje alebo iné príslušenstvo sa musia presne hodiť do upínacieho mechanizmu (do klieštiny) ručného elektrického náradia.** Pracovné nástroje, ktoré presne nepasujú do upínacieho mechanizmu ručného elektrického náradia, sa otáčajú nerovnomerne a intenzívne vibrujú, čo môže mať za následok stratu kontroly nad náradím.
- ▶ **Elektrické náradie ved'te proti obrobku iba v zapnutom stave.** Inak hrozí v prípade zaseknutia pracovného nástroja v obrobku nebezpečenstvo spätného rázu.
- ▶ **Nikdy nefrézujte cez kovové predmety, klince alebo skrutky.** Frézovací nástroj by sa mohol poškodiť a mohlo by to viesť k zvýšeným vibráciám.
- ▶ **Používajte vhodné prístroje na vyhľadávanie skrytých elektrickým vedení a potrubí alebo sa obráťte na miestne energetické podniky.** Kontakt s elektrickým vodičom pod napätím môže spôsobiť požiar alebo mať za následok zásah elektrickým prúdom. Poškodenie ply-

nového potrubia môže mať za následok explóziu. Preniknutie do vodovodného potrubia spôsobí vecnú škodu.

- ▶ **Nepoužívajte tupé alebo poškodené frézy.** Tupé alebo poškodené frézy spôsobujú zvýšené trenie, môžu sa zaseknúť a mať za následok nevyváženosť.
- ▶ **Počkajte na úplné zastavenie elektrického náradia, až potom ho odložte.** Vkladací nástroj sa môže zaseknúť a môže zapríčiniť stratu kontroly nad ručným elektrickým náradím.
- ▶ **Po poškodení akumulátora alebo v prípade neodborného používania môžu z akumulátora vystupovať škodlivé výpary. Akumulátor môže horieť alebo vybuchnúť.** Zabezpečte prívod čerstvého vzduchu a v prípade ťažkostí vyhľadajte lekára. Tieto výpary môžu podráždiť dýchacie cesty.
- ▶ **Akumulátor neotvárajte.** Hrozí nebezpečenstvo skratu.
- ▶ **Špicatými predmetmi, ako napr. kľince alebo skrutkovače alebo pôsobením vonkajšej sily môže dôjsť k poškodeniu akumulátora.** Vo vnútri môže dôjsť ku skratu a akumulátor môže začať horieť, môže z neho unikať dym, môže vybuchnúť alebo sa prehriať.
- ▶ **Akumulátor používajte iba vo výrobkoch výrobcu.** Len tak bude akumulátor chránený pred nebezpečným preťažením.



**Chráňte akumulátor pred teplom, napr. aj pred trvalým slnečným žiarením, pred ohňom, špinou, vodou a vlhkosťou.** Hrozí nebezpečenstvo výbuchu a skratu.



## Opis výrobku a výkonu



**Prečítajte si všetky bezpečnostné upozornenia a pokyny.** Nedodržanie bezpečnostných upozornení a pokynov môže zapríčiniť úraz elektrickým prúdom, požiar a/alebo ťažké poranenia.

Prosím, všimnite si obrázky v prednej časti návodu na používanie.

### Používanie v súlade s určením

Toto elektrické náradie je určené na frézovanie drážok, hrán, profilov a pozdĺžnych otvorov do dreva, plastu a ľahkých stavebných hmôt na pevnom podklade a na kopírovacie frézovanie.

### Vyobrazené komponenty

Číslovanie zobrazených komponentov sa vzťahuje na znázornenie elektrického náradia na grafickej strane.

- (1) Pohonná jednotka
- (2) Frézovací kôš
- (3) Nastavovacie koliesko predvolby otáčok
- (4) Nastavovacie koliesko na jemné nastavenie frézovacej hĺbky
- (5) Frézovací nástroj<sup>a)</sup>
- (6) Prevečná matica s upínacou klieštinou

- (7) Základná doska
- (8) Aretačná páčka vretena
- (9) Stupnica na nastavenie hĺbky frézovania
- (10) Upínacia páčka
- (11) Zapínač/vypínač
- (12) Akumulátor
- (13) Tlačidlo na odistenie akumulátora
- (14) Rukoväť (izolovaná úchopová plocha)
- (15) Upínacia klieština
- (16) Upínanie nástroja
- (17) Vidlicový kľúč (17 mm)<sup>a)</sup>
- (18) Skrutka s ryhovanou hlavou pre časti príslušenstva  
(19), (21), (32), (33)
- (19) Paralelný doraz<sup>a)</sup>
- (20) Křídlová skrutka pre paralelný doraz<sup>a)</sup>
- (21) Pozdĺžny doraz<sup>a)</sup>
- (22) Křídlová skrutka na upevnenie horizontálneho nastavenia<sup>a)</sup>
- (23) Křídlová skrutka pre horizontálne vyrovnanie pozdĺžneho dorazu<sup>a)</sup>
- (24) Klzný valček
- (25) Uhlový frézovací kôš<sup>a)</sup>
- (26) Křídlová skrutka pre nastavenie uhla<sup>a)</sup>
- (27) Stupnica nastavenia uhla frézovania
- (28) Zanorovacia jednotka<sup>a)</sup>
- (29) Ofsetová jednotka<sup>a)</sup>
- (30) Chránič proti trieskam pre hranové frézovanie
- (31) Matica na nastavenie upínacej sily
- (32) Odsávací adaptér pre hranové frézovanie<sup>a)</sup>
- (33) Odsávací adaptér pre frézovanie drážok<sup>a)</sup>
- (34) Vedenie frézovacieho nástroja Deluxe<sup>a)</sup>
- (35) Upínacia páčka (zanorovacia jednotka)<sup>a)</sup>
- (36) Odíšťovacia páčka pre zanorovaciu funkciu (zanorovacia jednotka)<sup>a)</sup>
- (37) Odsávanie prachu pri frézovaní drážok (zanorovacia jednotka)<sup>a)</sup>
- (38) Odsávanie prachu pri hranovom frézovaní (zanorovacia jednotka)<sup>a)</sup>
- (39) Hnacie koleso (pre ofsetovú jednotku)<sup>a)</sup>
- (40) Otvor v základnej doske (ofsetová jednotka)<sup>a)</sup>
- (41) Zaisťovací gombík vretena (ofsetová jednotka)<sup>a)</sup>
- (42) Valčekové/puzdrové vedenie (ofsetová jednotka)<sup>a)</sup>
- (43) Kopírovacia objímka<sup>a)</sup>
- (44) Adaptér kopírovacej objímky<sup>a)</sup>
- (45) Strediaci kolík<sup>a)</sup>
- (46) Centrovací kužeľ<sup>®)</sup>
- (47) Rebvo vo frézovacom koši

(48) Nastavovací kanál hlčky na pohonnej jednotke

- a) **Toto príslušenstvo nepatrí do štandardného rozsahu dodávky.**

### Technické údaje

Hranová fréza	GKF 18V-8	
Vecné číslo	3 601 FC2 0..	
Menovité napätie	V $\overline{}$	18
Voľnobežné otáčky <sup>A)</sup>	min <sup>-1</sup>	10 000–30 000
Predvoľba otáčok		●
Konštantná elektronika		●
Kompatibilné upínacie klieštiny	mm inch	6/8 ¼"
Zdvih frézozacieho koša	mm	34
Hmotnosť <sup>B)</sup>	kg	1,094
Odporúčaná teplota okolia pri nabíjaní	°C	0 ... +35
Povolená teplota okolia pri prevádzke <sup>C)</sup> a pri skladovaní	°C	-20 ... +50
Odporúčané akumulátory	GBA 18V... > 4,0 Ah ProCORE18V...	
Odporúčané nabíjačky	GAL 18... GAX 18... GAL 36...	

A) Merané pri 20–25 °C s akumulátorom **ProCORE18V 5.5Ah**.

B) V závislosti od použitého akumulátora

C) Obmedzený výkon pri teplotách <0 °C.

Hodnoty sa môžu líšiť podľa výrobu a závisia od podmienok použitia a prostredia. Ďalšie informácie na adrese [www.bosch-professional.com/wac](http://www.bosch-professional.com/wac).

### Informácia o hlučnosti/vibráciách

Hodnoty emisií hľuku zistené podľa **EN 62841-2-17**.

Úroveň hľuku elektrického náradia pri použití váhového filtra A je typicky: úroveň akustického tlaku **87 dB(A)**; úroveň akustického výkonu **95 dB(A)**. Neistota K = **3 dB**.

#### Noste prostriedky na ochranu sluchu!

Celkové hodnoty vibrácií  $a_{hv}$  (súčet vektorov v troch smeroch) a neistota K zistená podľa **EN 62841-2-17**:

$a_{hv}$  < **2,5 m/s<sup>2</sup>**, K = **1,5 m/s<sup>2</sup>**.

Úroveň vibrácií a hodnota emisií hľuku uvedené v týchto pokynoch boli namerané podľa normovaného meracieho postupu a dajú sa použiť na vzájomné porovnanie elektrického náradia. Hodia sa aj na predbežný odhad emisie vibrácií a hľuku.

Uvedená úroveň vibrácií a hodnota emisií hľuku reprezentuje hlavné spôsoby použitia elektrického náradia. Ak sa však elektrické náradie využíva na iné spôsoby použitia, s odlišnými vkladacími nástrojmi alebo pri nedostatočnej údržbe, môže sa úroveň vibrácií a hodnota emisií hľuku odlišovať. To môže emisiu vibrácií a hľuku počas celého pracovného času výrazne zvýšiť.

Na presný odhad emisií vibrácií a hľuku by sa mal zohľadniť aj čas, v priebehu ktorého je náradie vypnuté alebo síce spustené, ale v skutočnosti sa nepoužíva. To môže emisie vibrácií a hľuku počas celého pracovného času výrazne znížiť.

Na ochranu obsluhujúcej osoby pred pôsobením vibrácií určite doplnkové bezpečnostné opatrenia, ako napríklad: údržba elektrického náradia a vkladacích nástrojov, udržiavanie správnej teploty rúk, organizácia pracovných procesov.

## Akumulátor

**Bosch** predáva akumulátorové elektrické náradie aj bez akumulátora. Informáciu, či je súčasťou dodávky vášho elektrického náradia akumulátor, nájdete na obale.

### Nabíjanie akumulátora

- **Používajte len nabíjačky uvedené v technických údajoch.** Len tieto nabíjačky sú prispôsobené na lítium-iónový akumulátor používaný pri vašom elektrickom náradí.

**Upozornenie:** Lítiovo-iónové akumulátory sa na základe medzinárodných dopravných predpisov dodávajú čiastočne nabité. Aby ste zaručili plný výkon akumulátora, pred prvým použitím ho úplne nabite.

### Vkladanie akumulátora

Zasuňte nabitý akumulátor do uchytenia akumulátora tak, aby zaskočil.

### Vyberanie akumulátora

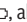

Na vybratie akumulátora stlačte odistovacie tlačidlo akumulátora a akumulátor vytiahnite von. **Nepoužívajte pritom neprimeranú silu.**

Akumulátor je vybavený 2 blokovacími stupňami, ktoré majú zabrániť tomu, aby pri neúmyselnom stlačení odistovacieho tlačidla akumulátor nevypadol. Kým sa akumulátor nachádza v elektrickom náradí, je pridržiavaný v správnej polohe pomocou pružiny.

### Indikácia stavu nabitia akumulátora

Upozornenie: Nie každý typ akumulátora má indikáciu stavu nabitia.

Zelené LED kontrolky indikácie stavu nabitia akumulátora zobrazujú stav nabitia akumulátora. Z bezpečnostných dôvodov je zisťovanie stavu nabitia možné len vtedy, keď je elektrické náradie zastavené.

Stlačte tlačidlo pre indikáciu stavu nabitia  alebo , aby sa zobrazil stav nabitia. Je to možné aj vtedy, keď je akumulátor vybratý.

Ak po stlačení tlačidla pre indikáciu stavu nabitia nesvieti žiadna LED kontrolka, akumulátor je chybný a musí sa vymeniť.

**Typ akumulátora GBA 18V...**

LED	Kapacita
Trvalé svietenie 3× zelená	60–100 %
Trvalé svietenie 2× zelená	30–60 %
Trvalé svietenie 1× zelená	5–30 %
Blikanie 1× zelená	0–5 %

**Typ akumulátora ProCORE18V...**

LED	Kapacita
Trvalé svietenie 5× zelená	80–100 %
Trvalé svietenie 4× zelená	60–80 %
Trvalé svietenie 3× zelená	40–60 %
Trvalé svietenie 2× zelená	20–40 %
Trvalé svietenie 1× zelená	5–20 %
Blikanie 1× zelená	0–5 %

**Pokyny na optimálne zaobchádzanie s akumulátorom**

Chráňte akumulátor pred vlhkosťou a vodou.

Akumulátor skladujte iba pri teplote v rozsahu od –20 °C do 50 °C. Nenechávajte akumulátor napríklad v lete položený v automobile.

Príležitostne vyčistite vetracie štrbiny akumulátora čistým, mäkkým a suchým štetcom.

Výrazne skrátená doba prevádzky akumulátora po nabití signalizuje, že akumulátor je opotrebovaný a treba ho vymeniť za nový.

Dodržiavajte upozornenia týkajúce sa likvidácie.

**Montáž**

- **Pred vykonávaním akýchkoľvek prác na elektrickom náradí (napr. údržba, výmena nástroja atď.) vyberte z elektrického náradia akumulátor.** V prípade neúmyselného stlačenia zapínača/vypínača hrozí nebezpečenstvo poranenia.

**Výmena nástroja**

- **Pri vkladaní alebo výmene frérovacích nástrojov odporúčame používať pracovné rukavice.**

Originálne frérovacie nástroje z rozsiahlej ponuky príslušenstva **Bosch** si môžete kúpiť u špecializovaného predajcu.

**Demontáž frérovacieho koša (pozri obrázok A)**

Pred nasadením frézy musíte najprv odobrať frérovací kôš (2) z pohonnej jednotky (1).

Otvorte upínaciu páčku (10) a otočte frérovací kôš (2) tak, aby rebro (47) vo frérovacom koši súhlasilo s nastavovacím kanálom hĺbky (48) na pohonnej jednotke.


Vytiahnite pohonnú jednotku (1) smerom hore z frérovacieho koša (2).

**Výmena upínacej klieštiny (pozri obrázok B)**


Podľa použitej frézy musíte pred vložení frézy vymeniť prevlečnú maticu s upínacou klieštinou (6).

Ak je správna upínacia klieština pre frézu už namontovaná, postupujte podľa krokov v nasledujúcom odseku.

Upínacia klieština (15) musí mať v prevlečnej matici miernu vôľu. Prevlečná matica (6) sa musí dať ľahko namontovať. Ak by bola prevlečná matica alebo upínacia klieština poškodená, ihneď ju vymeňte za novú.

Posuňte aretačnú páčku vretena (8) na symbol . V prípade potreby otáčajte vreteno motora rukou dovtedy, kým nebude zaaretované.

Odskrutkujte prevlečnú maticu (6) skrutkovaním proti smeru hodinových ručičiek vidlicovým kľúčom (17).

Posuňte aretačnú páčku vretena (8) na symbol .

V prípade potreby ešte pred zmontovaním všetky súčiastky vyčistite mäkkým štetcom alebo ich ofúkajte stlačeným vzduchom.

Nasadte prevlečnú maticu na upínanie nástroja (16).

Prevlečnú maticu voľne utiahnite.

- **Kým nie je namontovaná fréza, upínaciu klieštinu v žiadnom prípade neuháňajte prevlečnou maticou.** Upínacia klieština by sa inak mohla poškodiť.

**Vloženie frérovacieho nástroja (pozri obrázky C–D)**

- **Pri vkladaní alebo výmene frérovacích nástrojov odporúčame používať pracovné rukavice.**


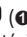
Podľa druhu používania sú k dispozícii frérovacie nástroje v rôznom vyhotovení a v rôznej kvalite.

**Frérovacie nástroje z vysokovýkonnej rýchloreznej ocele (HSS)** sú vhodné na opracovávanie mäkkých materiálov, ako napr. mäkké drevo a plast.


**Frérovacie nástroje s ostrím zo spekaného karbidu (HM)** sú špeciálne vhodné na tvrdé a abrazívne materiály, ako napr. tvrdé drevo a hliník.


Originálne frérovacie nástroje z rozsiahlej ponuky príslušenstva Bosch si môžete kúpiť u svojho odborného predajcu výrobkov Bosch.

Používajte vždy iba bezchybné a čisté frérovacie nástroje.

- Posuňte aretačnú páčku vretena (8) na symbol  (). Prípadne vreteno otočte trochu rukou tak, aby aretácia zaskočila.

**Aretačnú páčku vretena (8) aktivujte len v zastavenom stave.**

- Povoľte prevlečnú maticu (6) pomocou vidlicového kľúča (17) otáčaním proti smeru hodinových ručičiek ().
- Zasuňte frérovací nástroj do upínacej klieštiny (15). Stopka frérovacieho nástroja musí byť zasunutá do upínacej klieštiny (15) minimálne 20 mm.

- Uťahnite prevlečnú maticu (6) pomocou vidlicového kľúča (17) otáčaním v smere hodinových ručičiek. Posuňte aretačnú páčku vretena (8) na symbol .

► **Kým nie je namontovaná fréza, upínaciu klieštinu v žiadnom prípade neuťahujte prevlečnou maticou.**

Upínacia klieštinu by sa inak mohla poškodiť.

**Montáž frézovacieho koša (pozri obrázky E-F)**

Pred frézovaním musíte frézovací kôš (2) znova namontovať na hnaciu jednotku (1).

Otvorte upínaciu páčku (10), ak je zatvorená.

Umiestnite rebro (47) na frézovacom koši (2) zarovno s nastavovacím kanálom hĺbky (48) na pohonnej jednotke (1).

Zasúvajte pohonnú jednotku do frézovacieho koša, kým nedosiahnete želanú hrubú hĺbku rezu. Potom otočte frézovací kôš (2) v smere hodinových ručičiek až na doraz, aby ste aktivovali režim pre jemné nastavenie hĺbky rezu.

Nastavovacím kolieskom (4) presne nastavte hĺbku rezu.

Zatvorte upínaciu páčku (10).

► **Po vykonaní montáže vždy skontrolujte, či pohonná jednotka dobre sedí vo frézovacom koši.**

V prípade potreby zmeňte predpätie upínacej páčky (10) (pozri „Nastavenie upínacej páčky (pozri obrázok M)“, Stránka 143).

**Odsávanie prachu a trieskam**

Prach z niektorých materiálov, napr. z náterov obsahujúcich olovo, z niektorých druhov dreva, minerálov a kovu môže byť zdraviu škodlivý. Kontakt s takýmto prachom alebo jeho vdychovanie môže vyvolať alergické reakcie a/alebo ochorenia dýchacích ciest používateľa alebo osôb, ktoré sa nachádzajú v blízkosti.

Určité druhy prachu, ako napríklad prach z dubového alebo z bukoveho dreva, sa považujú za rakovinotvorné, predovšetkým v spojení s prídavnými látkami, ktoré sa používajú na ošetrovanie dreva (chróman, prostriedky na ochranu dreva). Materiál, ktorý obsahuje azbest, smú opracovávať len odborníci.

- Používajte podľa možnosti také odsávanie prachu, ktoré je pre daný materiál vhodné.
- Postarajte sa o dobré vetranie svojho pracoviska.
- Odporúčame používať masku na ochranu dýchacích ciest s filtrom triedy P2.

Dodržiavajte aj predpisy vašej krajiny týkajúce sa obrábaných materiálov.

► **Zabráňte usadzovaniu a hromadeniu prachu na pracovisku.** Prach sa môže ľahko zapáliť.

**Montáž chrániča proti trieskam pre hranové frézovanie/odsávací adaptér (pozri obrázky N-O)**

Chránič proti trieskam pre hranové frézovanie (30) a odsávací adaptér (32)/(33) môžete používať v kombinácii s okrúhlou základnou doskou (7) a tiež voliteľnou štvorcovou základnou doskou a základnou doskou v tvare D (príslušenstvo).

**Montáž chrániča proti trieskam pre hranové frézovanie (pozri obrázok N)**

Chránič proti trieskam pre hranové frézovanie (30) je vhodný na použitie v kombinácii s odsávacím adaptérom pre hranové frézovanie (32). Vďaka tomu sa pri hranovom frézovaní zaručí maximálne odsávanie prachu.

Namontujte chránič proti trieskam pre hranové frézovanie (30) pomocou dodanej skrutky a nechajte ho počutefne zaskočiť do frézovacieho koša (2).

**Montáž odsávacieho adaptéra pre hranové frézovanie (pozri obrázok N)**

Pri obrábaní hrán môžete spolu s chráničom proti trieskam pre hranové frézovanie (30) používať aj odsávací adaptér (32).

Upevnite odsávací adaptér (32) skrutkou (18).

Pred obrábaním hladkých rovinných plôch odsávací adaptér opäť odoberte.

**Montáž odsávacieho adaptéra pre frézovanie drážok (pozri obrázok O)**

Odsávací adaptér (33) možno používať pri frézovaní na povrchu obrobku.

Namontujte odsávací adaptér (33) pomocou dodanej skrutky a nechajte ho počutefne zaskočiť do frézovacieho koša (2).

**Pripojenie odsávania prachu**

Zasuňte odsávaciu hadicu (Ø 35 mm) (príslušenstvo) na namontovaný odsávací adaptér. Spojte odsávaciu hadicu s vysávačom (príslušenstvo).

Vysávač musí byť vhodný pre daný druh opracovávaného materiálu.

Na odsávanie mimoriadne zdraviu škodlivého, karcinogénneho alebo suchého prachu používajte špeciálny vysávač.

**Prevádzka**

**Uvedenie do prevádzky**

**Predvoľba otáčok**

Nastavovacím kolieskom predvoľby otáčok (3) môžete predvoľiť potrebné otáčky aj počas prevádzky.

Poloha nastavovacieho kolieska	Otáčky [ot/min]	
1-2	10000-14000	Nízke otáčky
3-4	18000-24000	Stredné otáčky
5-6	26000-30000	Vysoké otáčky

Údaje uvedené v nasledujúcej tabuľke predstavujú orientačné hodnoty. Potrebné otáčky sú závislé od materiálu a pracovných podmienok a dajú sa zistiť praktickým vyskúšaním.

Materiál	Priemer frézovacieho nástroja [mm]	Položa nastavovacieho kolieska
Tvrde drevo (buk)	4–10	5–6
	12–20	3–4
	> 20	1–2
Mäkké drevo (borovica)	4–10	5–6
	12–20	3–6
	> 20	1–3
Drevotrieskové dosky	4–10	3–6
	12–20	2–4
	> 20	1–3
Plasty	4–15	2–3
	> 15	1–2

Po dlhšej práci s nízkymi otáčkami by ste mali elektrické náradie kvôli ochladeniu nechať istý čas bežať naprázdno s maximálnymi otáčkami.

#### Zapínanie/vypínanie

Na **zapnutie** elektrického náradia nastavte vypínač **(11)** na **I**.

Na **vypnutie** elektrického náradia nastavte vypínač **(11)** na **0**.

#### Konštantná elektronika

Konštantná elektronika udržiava počet otáčok pri voľnobehu a pri zaťažení na približne rovnakej úrovni, a tým zabezpečuje rovnomerný pracovný výkon náradia.

#### Nastavenie hĺbky frézovania (pozri obrázky E–F)

##### ► Hĺbka frézovania sa môže nastaviť len pri vypnutom elektrickom náradí.

Pri nastavení hĺbky frézovania postupujte nasledovne:

- Priložte elektrické náradie s namontovaným frézovacím nástrojom na obrobok, ktorý budete obrábať.
- Otvorte upínaciu páčku **(10)**, ak je zatvorená **(ⓐ)**.
- Nasmerujte rebro **(47)** vo frézovacom koši **(2)** na nastavovací kanál hĺbky **(48)** a symbol odistenia **(ⓐ)**. Posuňte frézovací kôš **(2)** tak, aby dosiahol približne želanú hĺbku rezu.
- Otočte frézovací kôš **(2)** tak, aby rebro **(47)** súhlasilo so symbolom zaistenia **(ⓐ)**, aby ste mohli urobiť jemné nastavenie hĺbky **(ⓐ)**.
- Nastavovacím kolieskom **(4)** presne nastavte požadovanú hĺbku frézovania **(ⓐ)**.
- Zatvorte upínaciu páčku **(10)** **(ⓐ)**.

#### Pracovné pokyny

##### ► Chráňte frézovacie nástroje pred nárazom a úderom.

#### Frézovanie hrán alebo tvarové frézovanie (pozri obrázok G)

Pri frézovaní hrán alebo tvarovom frézovaní bez paralelného dorazu musí byť frézovací nástroj vybavený vodiacim kolíkom alebo guľôčkovým ložiskom.

Zapnuté ručné elektrické náradie prisúvajte k obrobku z boku, až kým vodiaci kolík alebo guľôčkové ložisko frézovacieho nástroja priliehajú k obrábanej hrane obrobku.

Ručné elektrické náradie vedte pozdĺžne popri hrane obrobka. Dávajte pritom pozor na to, aby priliehalo v správnom uhle. Príliš veľký tlak môže poškodiť hranu obrobka.

#### Frézovanie s paralelným dorazom (pozri obrázok H)

Keď chcete rezať paralelne s hranou, môžete namontovať paralelný doraz **(19)**.

Upevnite paralelný doraz **(19)** na frézovací kôš **(2)** pomocou ryhovanej skrutky **(18)**.

Krídlovou skrutkou na paralelnom doraze **(20)** nastavte požadovanú hĺbku dorazu.

Zapnuté elektrické náradie vedte pozdĺž hrany obrobku rovnomerným posuvom a bočným tlakom na paralelný doraz.

#### Frézovanie s vedením frézovacieho nástroja Deluxe (pozri obrázok P)

S vedením frézovacieho nástroja Deluxe **(34)** môžete viesť hranovú frézu rovnebežne s nejakou rovnou hranou alebo vytvárať kruhy a oblúky. Ďalšie informácie získate v príslušnom návode na obsluhu.

#### Frézovanie s pozdĺžnym dorazom (pozri obrázok I)

Pozdĺžny doraz **(21)** slúži na frézovanie hrán s frézovacími nástrojmi bez vodiacich čapov alebo guľôčkových ložísk.

Upevnite pozdĺžny doraz na frézovací kôš **(2)** maticou **(18)**.

Elektrické náradie vedte rovnomerným posuvom pozdĺž hrany obrobku.

**Bočná vzdialenosť:** Ak chcete zmeniť množstvo úberu materiálu, môžete nastaviť bočnú vzdialenosť medzi obrobkom a klzným valčekom **(24)** na pozdĺžnom doraze **(21)**.

Povoľte krídlovú skrutku **(22)**, nastavte želanú bočnú vzdialenosť otáčaním krídlovej skrutky **(23)** a krídlovú skrutku **(22)** opäť utiahnite.

**Výška:** Podľa použitého frézovacieho nástroja a hrúbky opracovávaného obrobku nastavte pozdĺžny doraz vo vertikálnom smere.

Povoľte maticu **(18)** na pozdĺžnom doraze, posuňte pozdĺžny doraz do požadovanej polohy a skrutku znova pevne dotiahnite.

#### Frézovanie s uhlovým frézovacím košom (pozri obrázky J–L)

Uhlový frézovací kôš **(25)** je zvlášť vhodný na rovinné frézovanie laminovaných hrán na ťažko prístupných miestach, na frézovanie špeciálnych uhlov a na zošíkovanie hrán.

Pri frézovaní hrán pomocou uhlového frézovacieho koša musí byť frézovací nástroj vybavený vodiacim čapom alebo guľôčkovým ložiskom.

Pri montáži uhlového frézovacieho koša dodržte pracovné kroky v príslušnom odseku (pozri „Montáž frézovacieho koša (pozri obrázky E–F)“, Stránka 141).

Na dosiahnutie presného uhla má uhlový frézovací kôš **(25)** zaskakovacie výstupky v krokoch po 7,5°. Celkový nastavovací rozsah je 75° (45° dopredu a 30° dozadu).

Povoľte obidve krídlové skrutky **(26)**.

Nastavte želaný uhol pomocou stupnice (27) a opäť utiahnite krídlové skrutky (26).

#### Frézovanie so zanorovacou jednotkou (pozri obrázok R)

So zanorovacou jednotkou (28) môžete na pevnom podklade frézovať drážky, hrany, profily a pozdĺžne diery.

Povoľte upinaciu páčku (35) na zanorovacej jednotke (28). Zarovnajete dvojitú šípku na pohonnej jednotke (1) a zanorovacej jednotke (28). Zasuňte pohonnú jednotku až na doraz do zanorovacej jednotky. Otočte pohonnú jednotku v smere hodinových ručičiek až na doraz a zatvorte upinaciu páčku (35).

Pri spúšťaní pohonnej jednotky (1) nadol povoľte odísťovaciu páčku (36) a tlačte ju nadol, kým nedosiahnete želanú hĺbku. Uvoľnite odblokovaciu páku (36).

Namontujte odsávanie prachu pre frézovanie drážok (37) alebo odsávanie prachu pre hranové frézovanie (38).

#### Frézovanie s ofsetovou jednotkou (pozri obrázok S)

Ofsetová jednotka (29) je určená na frézovanie v úzkych oblastiach, ktoré nie sú s okrúhlu základnou doskou (7) prístupné (napr. frézovanie v blízkosti vertikálnych plôch).

Odoberte upinacie klieštiny (15) z pohonnej jednotky (1) a namontujte hnacie koliesko (39). Vložte pohonnú jednotku (1) do ofsetovej jednotky (29). Vložte skrutkovač do otvoru (40) v základnej doske ofsetovej jednotky, aby ste založili remeň cez hnací kotúč.

Vložte frézovací nástroj podľa (pozri „Vloženie frézovacieho nástroja (pozri obrázky C–D)“, Stránka 140). Stlačte zaistovací gombík vretena (41) na ofsetovej jednotke (29) a pevne naskrutkujte prírubovú maticu (6).

Valčekové/puzdrové vedenie (42) ofsetovej jednotky (29) sa používa, keď frézujete hrany pracovnými nástrojmi, ktoré nie sú uložené v ložiskách. Upevnite valčekové/puzdrové vedenie (42) 2 skrutkami. Šírka uberaného materiálu sa nastavuje pomocou nastavennej vzdialenosti medzi prednou stranou frézovacieho nástroja a prednou stranou valčeka/puzdra.

#### Frézovanie s kopírovacou objímkou (pozri obrázok T)

Pomocou kopírovacej objímky (43) sa môžu preniesť kontúry z predlôh, príp. šablón na obrobky.

Podľa hrúbky šablóny, prípadne predlohy zvolte vhodnú kopírovaciu objímku. Kvôli presahujúcej výške kopírovacej objímky musí mať však šablóna minimálnu hrúbku 8 mm.

Pri frézovaní s kopírovacou objímkou používajte iba frézovacie nástroje, ktoré sú o 2 mm menšie ako vnútorný priemer kopírovacej objímky.

Nasadte adaptér pre kopírovaciu objímku (44) na základnú dosku (7). Zarovnajete obidve diery na spodnej strane adaptéra (44) s dierami na základnej doske (7). Upevnite adaptér (44) dodanými skrutkami.

Základná doska (7) je od výroby vycentrovaná. Preto je frézovací nástroj umiestnený v strede základnej dosky a kopírovacej objímky (43). Ak chcete základnú dosku alebo kopírovaciu objímku čo možno najpresnejšie vycentrovať, použite voľiteľný centrovací prípravok.

Namontujte adaptér (44) a kopírovaciu objímku (43). Povoľte 4 skrutky na základnej doske (7). Posuňte strediaci kolík (45) cez základnú dosku do upinacie klieštiny (15) a upevnite ho pomocou prírubovej matice (6). Potlačte strediaci kolík mierne do základnej dosky alebo kopírovacej objímky. Opäť dotiahnite skrutky na základnej doske (7). Odoberte strediaci kolík (45).

Centrovací kužeľ (46) možno používať na vycentrovanie základnej dosky alebo širokej kopírovacej objímky.

#### Výmena základnej dosky

Odoberte 4 skrutky zosponu základnej dosky (7). Namontujte novú základnú dosku (príslušenstvo) v správnej polohe pomocou 4 skrutiek.

#### Nastavenie upínacej páčky (pozri obrázok M)

Ak pohonná jednotka (1) už nedrží pevne vo frézovacom koši (2), je nutné nastaviť upinaciu silu upínacej páčky (10).

- Otvorte upinaciu páčku (10).
- Otočte maticu (31) pomocou vidlicového kľúča (8 mm) o cca 45° v smere pohybu hodinových ručičiek.
- Opäť zatvorte upinaciu páčku.
- Skontrolujte, či je pohonná jednotka (1) bezpečne upnutá. Maticu (31) neufahajte príliš silno.

## Údržba a servis

### Údržba a čistenie

- **Pred vykonávaním akýchkoľvek prác na elektrickom náradí (napr. údržba, výmena nástroja atď.) vyberte z elektrického náradia akumulátor.** V prípade neúmyselného stlačenia zapínača/vypínača hrozí nebezpečenstvo poranenia.
- **Elektrické náradie a jeho vetracie štrbiny udržiavajte vždy v čistote, aby ste mohli pracovať dobre a bezpečne.**

Pravidelne čistite pohonnú jednotku, jemné nastavenie hĺbky frézovania a vnútro frézovacieho koša. Používajte na to čistú handru, kefu alebo stlačený vzduch (pozri obrázok Q).

### Zákaznícka služba a poradenstvo ohľadom použitia

Servisné stredisko Vám odpovie na otázky týkajúce sa opravy a údržby Vášho produktu ako aj náhradných dielov. Rozkladové výkresy a informácie o náhradných dieloch nájdete tiež na: [www.bosch-pt.com](http://www.bosch-pt.com)

V prípade otázok týkajúcich sa našich výrobkov a príslušenstva Vám ochotne pomôže poradenský tím Bosch.

V prípade akýchkoľvek otázok a objednávok náhradných dielov uvádzajte bezpodmienečne 10-miestne vecné číslo uvedené na typovom štítku výrobku.

#### Slovakia

Na [www.bosch-pt.sk](http://www.bosch-pt.sk) si môžete objednať opravu vášho stroja alebo náhradné diely online.

Tel.: +421 2 48 703 800

Fax: +421 2 48 703 801

E-Mail: servis.naradia@sk.bosch.com  
www.bosch-pt.sk

#### Ďalšie adresy servisov nájdete na:

www.bosch-pt.com/serviceaddresses

### Transport

Odporúčané lítiovo-iónové akumulátory podliehajú požiadavkám na transport nebezpečného nákladu. Akumulátory môže používateľ prepravovať po cestách bez ďalších opatrení.

Pri zasielaní tretími osobami (napr.: leteckou dopravou alebo prostredníctvom špedície) treba rešpektovať osobitné požiadavky na obaly a označenie. V takomto prípade treba pri príprave zásielky bezpodmienečne konzultovať s odborníkom na prepravu nebezpečného tovaru.

Akumulátory zasielajte iba vtedy, ak nemajú poškodený obal. Otvorené kontakty prelepte a akumulátor zabaľte tak, aby sa v obale nemohol posúvať. Rešpektujte aj prípadné doplnujúce národné predpisy.

### Likvidácia



Ručné elektrické náradie, príslušenstvo a obal treba dať na recykláciu zodpovedajúcu ochrane životného prostredia.



Neodhadzujte ručné elektrické náradie ani akumulátory/batérie do komunálneho odpadu!

### Len pre krajiny EÚ:

Elektrické náradie, ktoré už nie je vhodné na používanie, a poškodené alebo použité akumulátory/batérie sa musia likvidovať oddelene. Využívajte na to určené zberné systémy. Pri nesprávnej likvidácii môžu mať staré elektrické a elektronické zariadenia kvôli novej prítomnosti nebezpečných látok škodlivý vplyv na životné prostredie a ľudské zdravie.

### Akumulátory/batérie:

#### Li-ion:

Dodržujte pokyny uvedené v časti Transport (pozri „Transport“, Stránka 144).

## Magyar

### Biztonsági tájékoztató

Általános biztonsági előírások az elektromos kéziszerszámok számára

#### **FIGYELMEZTETÉS**

Olvassa el valamennyi biztonsági tájékoztatót, előírást, illusztrációt és adatot, amelyet az elektromos kéziszerszámmal együtt megkapott. Az alábbiakban felső-

rolt előírások betartásának elmulasztása áramütéshez, tűzhöz és/vagy súlyos testi sérülésekhez vezethet.

#### **Kérjük a későbbi használatra gondosan őrizze meg ezeket az előírásokat.**

Az alább alkalmazott "elektromos kéziszerszám" fogalom a hálózati elektromos kéziszerszámokat (hálózati csatlakozó kábellel) és az akkumulátoros elektromos kéziszerszámokat (hálózati csatlakozó kábel nélkül) foglalja magában.

#### **Munkahelyi biztonság**

- ▶ **Tartsa tisztán és jól megvilágítva a munkaterületet.** A zsúfolt vagy sötét területeken gyakrabban következnek be balesetek.
- ▶ **Ne dolgozzon a berendezéssel olyan robbanásveszélyes környezetben, ahol éghető folyadékok, gázok vagy por vannak.** Az elektromos kéziszerszámok szikrákat keltenek, amelyek a port vagy a gőzöket meggyújtathatják.
- ▶ **Tartsa távol a gyerekeket és a nézelődőket, ha az elektromos kéziszerszámot használja.** Ha elvonják a figyelmét, elvesztheti az uralmát a berendezés felett.

#### **Elektromos biztonsági előírások**

- ▶ **A készülék csatlakozó dugójának bele kell illeszkednie a dugaszolóaljzatba. A csatlakozó dugót semmilyen módon sem szabad megváltoztatni. Védőföldeléssel ellátott készülékek esetében ne használjon csatlakozó adaptert.** A változtatás nélküli csatlakozó dugók és a megfelelő dugaszoló aljzatok csökkentik az áramütés kockázatát.
- ▶ **Kerülje el a földelt felületekkel való érintkezést, mint például csövek, fűtőtestek, kályhák és hűtőgépek.** Az áramütés veszélye megnövekszik, ha a teste földelve van.
- ▶ **Tartsa távol az elektromos kéziszerszámot az esőtől és a nedvességtől.** Ha víz jut be egy elektromos kéziszerszámba, az megnöveli az áramütés veszélyét.
- ▶ **Ne használja a kábelt a rendeltetésétől eltérő célokra. Sohase vigye vagy húzza az elektromos kéziszerszámot a kábelnél fogva, valamint sose húzza ki a csatlakozót a kábelnél fogva a dugaszoló aljzataból. Tartsa távol a kábelt hőforrásoktól, olajtól, éles sarkoktól és élektől, valamint mozgó gépalkatrészekről.** A megrongálódott vagy csomókkal teli kábel megnöveli az áramütés veszélyét.
- ▶ **Ha egy elektromos kéziszerszámmal a szabadban dolgozik, csak kültéri hosszabbítót használjon.** A kültéri hosszabbító használata csökkenti az áramütés veszélyét.
- ▶ **Ha nem lehet elkerülni az elektromos kéziszerszám nedves környezetben való használatát, alkalmazzon egy hibaáram-védőkapcsolót.** A hibaáram-védőkapcsoló alkalmazása csökkenti az áramütés kockázatát.

#### **Személyi biztonság**

- ▶ **Munka közben mindig figyeljen, ügyeljen arra, amit csinál és megfontoltan dolgozzon az elektromos kéziszerszámmal. Ne használja a berendezést ha fáradt vagy kábítószert, alkohol vagy gyógyszer hatása alatt**



áll. Egy pillanatnyi figyelmen kívül hagyása közben komoly sérülésekhez vezethet.

- ▶ **Viseljen védőfelszerelést. Viseljen mindig védőszemüveget.** A védőfelszerelések, mint a porvédő álarc, csúszásbiztos védőcipő, védősapka és fülvédő megfelelő használata csökkenti a személyi sérülések kockázatát.
- ▶ **Kerülje el a készülék akaratlan üzembe helyezését. Győződjön meg arról, hogy az elektromos kéziszerszám ki van kapcsolva, mielőtt beköti az áramforrást és/vagy az akkumulátort, valamint mielőtt felemelné és vinni kezdené az elektromos kéziszerszámot.** Ha az elektromos kéziszerszám felemelése közben az ujját a kapcsolón tartja, vagy ha a készüléket bekapcsolt állapotban csatlakoztatja az áramforráshoz, az baleset vezethet.
- ▶ **Az elektromos kéziszerszám bekapcsolása előtt okvetlenül távolítsa el a beállítószerzőket vagy csavarculcsokat.** Az elektromos kéziszerszám forgó részeiben felejtett beállítószerző vagy csavarculcs sérüléseket okozhat.
- ▶ **Ne becsülje túl önmagát. Ügyeljen arra, hogy mindig biztosan álljon és az egyensúlyát megtartsa.** Így az elektromos kéziszerszám felett váratlan helyzetekben is jobban tud uralkodni.
- ▶ **Viseljen megfelelő ruházatot. Ne viseljen bő ruhát vagy ékszereket. Tartsa távol a haját és a ruháját a mozgó részekről.** A bő ruhát, az ékszereket és a hosszú haját a szerszám mozgó részei magukkal ránthatják.
- ▶ **Ha az elektromos kéziszerszámra fel lehet szerelni a por elszívásához és összegyűjtéséhez szükséges berendezéseket, ellenőrizze, hogy azok megfelelő módon hozzá vannak kapcsolva a készülékhez és rendeltetésüknek megfelelően működnek.** A porgyűjtő berendezések használata csökkenti a munka során keletkező por veszélyes hatásait.
- ▶ **Ne hagyja, hogy az elektromos kéziszerszám gyakori használata során szerzett tapasztalatok túlságosan magabiztossá tegyék, és figyelmen kívül hagyja az idevonatkozó biztonsági alapelveket.** Egy gondatlan művelet egy másodperc törtrésze alatt súlyos sérüléseket okozhat.

#### Az elektromos kéziszerszámok gondos kezelése és használata

- ▶ **Ne terhelje túl a berendezést. A munkájához csak az arra szolgáló elektromos kéziszerszámot használja.** A megfelelő elektromos kéziszerszámmal a megadott teljesítménytartományon belül jobban és biztonságosabban lehet dolgozni.
- ▶ **Ne használjon olyan elektromos kéziszerszámot, amelynek a kapcsolója elromlott.** Minden olyan elektromos kéziszerszám, amelyet nem lehet sem be-, sem kikapcsolni, veszélyes és meg kell javíttatni.
- ▶ **Húzza ki a csatlakozót az áramforrásból és/vagy távolítsa el az akkumulátort (ha az leválasztható az elektromos kéziszerszám munkákat végez, tartozékokat cserél vagy a szerszámot tárolásra elteszi. Ez az elővi-**

gázatosági intézkedés meggátolja a szerszám akaratlan üzembe helyezését.

- ▶ **A használaton kívüli elektromos kéziszerszámokat olyan helyen tárolja, ahol azokhoz gyermekek nem férhetnek hozzá. Ne hagyja, hogy olyan személyek használják az elektromos kéziszerszámot, akik nem ismerik a szerszámot, vagy nem olvasták el ezt az útmutatót.** Az elektromos kéziszerszámok veszélyesek, ha azokat gyakorlatlan személyek használják.
- ▶ **Tartsa megfelelően karban az elektromos kéziszerszámokat és a tartozékokat. Ellenőrizze, hogy a mozgó alkatrészek kifogástalanul működnek-e, nincsenek-e beszorulva, illetve nincsenek-e eltörve vagy megrongálódva olyan alkatrészek, amelyek hatással lehetnek az elektromos kéziszerszám működésére. A berendezés megrongálódott részeit a készülék használata előtt javíttassa meg.** Sok olyan baleset történik, amelyet az elektromos kéziszerszám nem megfelelő karbantartására lehet visszavezetni.
- ▶ **Tartsa tisztán és éles állapotban a vágószerzőket.** Az éles vágóélekkel rendelkező, gondosan ápolat vágószerzők ritkábban ékelődnek be és azokat könnyebben lehet vezetni és irányítani.
- ▶ **Az elektromos kéziszerszámokat, tartozékokat, szerzőbőveket stb. csak ezen kezelési utasításoknak megfelelően használja. Vegye figyelembe a munkakörülményeket valamint a kivitelezendő munka sajátosságait.** Az elektromos kéziszerszám eredeti rendeltetésétől eltérő célokra való alkalmazása veszélyes helyzetekeket eredményezhet.
- ▶ **Tartsa szárazon, tisztán valamint olaj- és zsírmentes állapotban a fogantyúkat és markoló felületeket.** A csúszós fogantyúk és markoló felületek váratlan helyzetekben lehetetlenné teszik az elektromos kéziszerszám biztonságos kezelését és irányítását.

#### Az akkumulátoros elektromos kéziszerszámok gondos kezelése és használata

- ▶ **Az akkumulátort csak a gyártó által ajánlott töltőkészűlékekkel töltsen fel.** Ha egy bizonyos akkumulátortípus feltöltésére szolgáló töltőkészűlékben egy másik akkumulátort próbál feltölteni, tűz keletkezhet.
- ▶ **Az elektromos kéziszerszámhoz csak az ahhoz tartozó akkumulátort használja.** Más akkumulátorok használata személyi sérüléseket és tüzet okozhat.
- ▶ **A használaton kívüli akkumulátort tartsa távol bármely fémtárgytól, mint például irodai kapcsolótól, pénzérméktől, kulcsoktól, szögektől, csavaroktól és más kisméretű fémtárgyaktól, amelyek áthidalhatják az érintkezőket.** Az akkumulátor érintkezői közötti rövidzárlat égési sérüléseket vagy tüzet okozhat.
- ▶ **Nem megfelelő körülmények esetén az akkumulátorból folyadék léphet ki. Kerülje az érintkezést a folyadékkal. Ha véletlenül mégis érintkezésbe került a folyadékkal, azonnal öblítse le vízzel az érintett felületet. Ha a folyadék a szemébe jutott, keressen fel ezen**

**kívül egy orvost.** Az akkumulátorból kilépő folyadék irritációkat vagy égéses bőrsérüléseket okozhat.

- ▶ **Sohase használjon egy akkumulátort vagy szerszámot, ha az megrongálódott, vagy ha változtatásokat hajtottak végre rajta.** A megrongálódott vagy megváltoztatott akkumulátorok kiszámíthatatlanul viselkedhetnek, amely tűzhöz, robbanáshoz vagy sérülésveszélyhez vezet.
- ▶ **Ne tegye ki se az akkumulátort se a szerszámot tűz, vagy extrém hőmérsékleti hatásoknak.** Ha az akkumulátort tűznek, vagy 130 °C-ot meghaladó hőmérsékletnek teszi ki, az robbanást okozhat.
- ▶ **Tartson be valamennyi töltési előírást és ne töltsen fel az akkumulátort, ha annak hőmérséklete az utasításokban megadott hőmérséklet-tartományon kívül van.** Az akkumulátor nem megfelelő módon, vagy a megadott hőmérséklet-tartományon kívüli feltöltése megrongálhatja az akkumulátort és megnövelheti a tűzveszélyt.

#### Szervíz

- ▶ **Az elektromos kéziszerszámot csak szakképzett személyzet kizárólag eredeti pótalkatrészek felhasználásával javíthatja.** Ez biztosítja, hogy az elektromos kéziszerszám biztonságos maradjon.
- ▶ **Sohase szervizeljen megrongálódott akkumulátort.** Az akkumulátort csak a gyártónak, vagy az erre feljogosított szolgáltatóknak szabad szervizelniük.

#### Biztonsági előírások élmárók számára

- ▶ **Használjon kacsokat vagy más praktikus módszert a megmunkálásra kerülő munkadarab megtámasztásához és egy stabil alaphoz való rögzítéséhez.** Ha a megmunkálásra kerülő munkadarabot a kezével tartja vagy a testéhez szorítja, akkor az labilis lesz és ahhoz vezethet, hogy a kezelő elveszti az uralmát a kéziszerszám és a munkadarab felett.
- ▶ **A marófej megengedett fordulatszámának legalább akkorának kell lennie, mint az elektromos kéziszerszám megadott legnagyobb fordulatszám.** A megengedettnél gyorsabban forgó marófejek széttörhetnek és kirepülhetnek.
- ▶ **A marófejnek és a többi tartozéknak pontosan bele kell illeszkednie az Ön elektromos kéziszerszámának a szerszámbefogó egységébe (befogó patronjába).** Az olyan betétszerszámok, amelyek nem illeszkednek pontosan az elektromos kéziszerszám szerszámbefogó egységébe, egyetlenül forognak, erősen berezegnék és a készülék feletti uralom megszűnéséhez vezethetnek.
- ▶ **Az elektromos kéziszerszámot csak bekapcsolt állapotban vezesse rá a megmunkálásra kerülő munkadarabra.** Ellenkező esetben fennáll egy visszarúgás veszélye, ha a betétszerszám beékelődik a munkadarabra.
- ▶ **Ne marjon fémtárgyak, szögek és csavarok felett.** A marófej megrongálódhat és ez nagyobb rezgésekhez vezethet.
- ▶ **A rejtett vezetékek felkutatásához használjon arra alkalmas fémkereső készüléket, vagy kérje ki a helyi**

**energiaellátó vállalat tanácsát.** Ha egy elektromos vezetőket a berendezéssel megérint, az tűzhöz és áramütéshez vezethet. Egy gázvezeték megrongálása robbanást eredményezhet. Ha egy vízvezeték szakít meg, anyagkárok keletkeznek.

- ▶ **Ne használjon tompa, vagy megrongálódott marófejet.** A tompa vagy megrongálódott marófejek magasabb súrlódást eredményeznek, beékelődhetnek és kiegyensúlyozatlansághoz vezetnek.
- ▶ **Várja meg, amíg az elektromos kéziszerszám teljesen leáll, mielőtt letenné.** A betétszerszám beékelődhet, és a kezelő elvesztheti az uralmát az elektromos kéziszerszám felett.
- ▶ **Az akkumulátorok megrongálódása vagy szakszerűtlen kezelése esetén abból gőzök léphetnek ki. Az akkumulátor kigyulladhat vagy felrobbanhat.** Azonnal juttasson friss levegőt a helyiségbe, és ha panaszai vannak, keressen fel egy orvost. A gőzök ingerelhetik a légutakat.
- ▶ **Ne nyissa fel az akkumulátort.** Ekkor fennáll egy rövidzárlat veszélye.
- ▶ **Az akkumulátort hegyes tárgyak, például tűk vagy csavarhúzó, vagy külső erőbehatások megrongálhatják.** Belső rövidzárlat léphet fel és az akkumulátor kigyulladhat, füstöt bocsáthat ki, felrobbanhat, vagy túlhevülhet.
- ▶ **Az akkumulátort csak a gyártó termékeiben használja.** Az akkumulátort csak így lehet megvédeni a veszélyes túlterheléstől.



**Óvja meg az elektromos kéziszerszámot a forróságtól, például a tartós napsugárzástól, a tüztől, a szennyezésektől, a víztől és a nedvességtől.** Robbanásveszély és rövidzárlat veszélye áll fenn.

## A termék és a teljesítmény leírása



**Olvassa el az összes biztonsági figyelmeztetést és előírást.** A biztonsági előírások és utasítások betartásának elmulasztása áramütéshez, tűzhöz és/vagy súlyos sérülésekhez vezethet.

Kérjük, vegye figyelembe a Használati Utasítás első részében található ábrákat.

### Rendeltetészerű használat

Az elektromos kéziszerszám rögzített fában, műanyagban és könnyű építészeti anyagokban hornyok, élek, profilok és hosszlyukak marására, valamint másoló marásra szolgál.

### Az ábrázolásra kerülő komponensek

Az ábrázolt alkatrészek sorszámozása megfelel az elektromos kéziszerszám ábrájának, az ábrákat tartalmazó oldalon.

- (1) Hajtógység
- (2) Marókosár
- (3) Fordulatszám-előválasztó szabályozókerék

- (4) Szabályozókerék a marási mélység finombeállítására
- (5) Maró<sup>a)</sup>
- (6) Hollandi anya befogópatronnal
- (7) Alaplemez
- (8) Orsóreteszelő kar
- (9) Marásmélység-beállító skála
- (10) Rögzítőkar
- (11) Be-/kikapcsoló
- (12) Akkumulátor
- (13) Akkumulátorreteszelés-kioldó gomb
- (14) Fogantyú (szigetelt markolatfelület)
- (15) Befogópatron
- (16) Szerszámbefogó egység
- (17) Villáskulcs (17 mm)<sup>a)</sup>
- (18) Recézett fejű csavar tartozékokhoz (19), (21), (32), (33)
- (19) Párhuzamvezető<sup>a)</sup>
- (20) Szárnyas csavar a párhuzamvezetőhöz<sup>a)</sup>
- (21) Hosszanti ütköző<sup>a)</sup>
- (22) Szárnyas csavar a vízszintes beállítás rögzítéséhez<sup>a)</sup>
- (23) Szárnyas csavar a hosszanti ütköző vízszintes beállításának rögzítésére<sup>a)</sup>
- (24) Csúszógörgő
- (25) Állítható szögű marókosár<sup>a)</sup>
- (26) Szárnyas csavar a szög beállításához<sup>a)</sup>
- (27) Marási szög beállítási skála
- (28) Merülő egység<sup>a)</sup>
- (29) Eltoló egység<sup>a)</sup>
- (30) Forgácvédő élmaráshoz
- (31) Befogóerő beállító anya
- (32) Elszívóadapter élmaráshoz<sup>a)</sup>
- (33) Elszívóadapter horonymaráshoz<sup>a)</sup>
- (34) Deluxe maróvezető<sup>a)</sup>
- (35) Rögzítőkar (merülő egység)<sup>a)</sup>
- (36) Kioldókar merülő funkcióhoz (merülő egység)<sup>a)</sup>
- (37) Porelszívó horonymaráshoz (merülő egység)<sup>a)</sup>
- (38) Porelszívó élmaráshoz (merülő egység)<sup>a)</sup>
- (39) Hajtókerék (eltoló egységhez)<sup>a)</sup>
- (40) Nyílás az alaplemezben (eltoló egység)<sup>a)</sup>
- (41) Orsóreteszelő gomb (eltoló egység)<sup>a)</sup>
- (42) Görgő-/perselyvezető (eltoló egység)<sup>a)</sup>
- (43) Másolóhüvely<sup>a)</sup>
- (44) Adapter másolóhüvelyhez<sup>a)</sup>
- (45) Központozó csap<sup>a)</sup>
- (46) Központozó kúp<sup>a)</sup>
- (47) Borda a marókosárban

(48) Mélységbeállító csatorna a hajtóegységen

a) Ez a tartozék nem része a standard szállítási terjedelemlnek.

## Műszaki adatok

Élmaró	GKF 18V-8	
Cikkszám		<b>3 601 FC2 0..</b>
Névleges feszültség	V $\overline{\text{--}}$	18
Üresjárat fordulatszám <sup>A)</sup>	perc <sup>-1</sup>	10000–30000
Fordulatszám-előválasztó		●
Konstanselektronika		●
Kompatibilis befogópatronok	mm hüvelyk	6/8 ¼"
Marókosárlöklet	mm	34
Súly <sup>B)</sup>	kg	1094
Javasolt környezeti hőmérséklet a töltés során	°C	0 ... +35
megengedett üzemi és tárolási környezeti hőmérséklet <sup>C)</sup>	°C	-20 ... +50
Javasolt akkumulátorok		GBA 18V... > 4,0 Ah ProCORE18V...
Javasolt töltőkészülékek		GAL 18... GAX 18... GAL 36...

A) 20–25 °C hőmérsékleten a **ProCORE18V 5.5Ah** akkumulátorral mérve.

B) az alkalmazásra kerülő akkumulátortól függ

C) < 0 °C hőmérsékletek esetén korlátozott teljesítmény

Az értékek termékenként változhatnak és függenek az alkalmazási, valamint környezeti feltételektől is. További információk a [www.bosch-professional.com/wac](http://www.bosch-professional.com/wac) címen található.

## Zaj és vibráció értékek

A zajkibocsátási értékek a **EN 62841-2-17** szabvány előírásainak megfelelően kerültek meghatározásra.

Az elektromos kéziszerszám A-értékelésű zajszintjének tipikus értékei: hangnyomásszint **87** dB(A); hangteljesítményszint **95** dB(A). A szórás, K = **3** dB.

### Viseljen fülvédőt!

Az  $a_{p,r}$  rezgési összértékek (a három irány vektorösszege) és a K szórás a **EN 62841-2-17** szabványnak megfelelően meghatározott értékei:  $a_{p,r} < 2,5$  m/s<sup>2</sup>, K = **1,5** m/s<sup>2</sup>.

Az ezen utasításokban megadott rezgésszint és zajkibocsátási érték egy szabványban rögzített mérési módszerrel került meghatározásra és az elektromos kéziszerszámok egymással való összehasonlítására alkalmazható. Ez az érték a rezgés- és zajkibocsátás ideiglenes becslésére is alkalmas.

A megadott rezgésszint és zajkibocsátási érték az elektromos kéziszerszám fő alkalmazásaira vonatkozik. Ha az elektromos kéziszerszámot más alkalmazásokra, eltérő betétszerszámokkal vagy nem kielégítő karbantartás mellett használják, a rezgésszint és a zajkibocsátási érték a fenti értékektől eltérhet. Ez az egész munkaidőre vonatkozó rezgés- és zajkibocsátást lényegesen megnövelheti.

A rezgés- és zajkibocsátás pontos megbecsüléséhez figyelembe kell venni azokat az időszakokat is, amikor a készülék kikapcsolt állapotban van, vagy amikor be van ugyan kapcsolva, de nem kerül ténylegesen használatra. Ez az egész munkaidőre vonatkozó rezgés- és zajkibocsátást lényegesen csökkentheti.

Hozzon kiegészítő biztonsági intézkedéseket a kezelőnek a rezgések hatása elleni védelmére, például: Az elektromos kéziszerszám és a betétszerszámok karbantartása, a kezek melegen tartása, a munkamenetek megszervezése.

## Akkumulátor

A **Bosch** vállalat az akkumulátoros elektromos kéziszerszámokat akkumulátorok nélkül is árusítja. Azt, hogy az Ön elektromos kéziszerszámának szállítási terjedelme egy akkumulátort is magában foglal-e, a csomagolásról lehet leolvasni.

### Az akkumulátor feltöltése

► **Csak a Műszaki Adatoknál megadott töltőkészülékeket használja.** Csak ezek a töltőkészülékek felelnek meg pontosan az Ön elektromos kéziszerszámában alkalmazásra kerülő Li-ion-akkumulátornak.

**Figyelem:** A lítium-ion-akkumulátorok a nemzetközi szállítási előírásoknak megfelelően csak részben feltöltve kerülnek kiszállításra. Az akkumulátor teljes teljesítményének biztosítására az első alkalmazás előtt tölts fel teljesen az akkumulátort.

### Az akkumulátor beszerelése

Tolja be a feltöltött akkumulátort az akkumulátor fogadó egy-ségbe, amíg az érezhetően bepattan.

### Az akkumulátor kivétele



Az akkumulátor eltávolításához nyomja meg az akkumulátor reteszelésfeloldó gombot és húzza ki az akkumulátort. **Ne erőltesse a kihúzást.**

Az akkumulátor 2 reteszelővállal van ellátva, amelyek meggátolják, hogy az akkumulátor az akkumulátor reteszelésfeloldó gomb akaratlan megnyomásakor kiessen. Amíg az akkumulátor be van helyezve az elektromos kéziszerszámába, azt egy rugó a helyén tartja.

### Akkumulátor töltöttségi szint kijelző

Megjegyzés: Nem minden akkumulátortípus rendelkezik töltésiállapot-kijelzővel.

Az akkumulátor töltési szint kijelző display zöld LED-jei az akkumulátor töltési szintjét mutatják. A töltöttségi szintet biztonsági okokból csak használaton kívüli elektromos kéziszerszám esetén lehet lekérdezni.

Nyomja meg a  vagy a  feltöltési szint kijelző gombot, hogy kijelzeze a töltési szintet. Erre kivett akkumulátor esetén is van lehetőség.

Ha az akkumulátor feltöltési szint kijelző gomb megnyomása után egy LED sem világít, az akkumulátor meghibásodott és ki kell cserélni.

### Akkumulátor típus: GBA 18V...



LED	Kapacitás
Tartós fény, 3 × zöld	60–100 %
Tartós fény, 2 × zöld	30–60 %
Tartós fény, 1 × zöld	5–30 %
Villogó fény, 1 × zöld	0–5 %

### Akkumulátor típus: ProCORE18V...



LED	Kapacitás
Tartós fény, 5 × zöld	80–100 %
Tartós fény, 4 × zöld	60–80 %
Tartós fény, 3 × zöld	40–60 %
Tartós fény, 2 × zöld	20–40 %
Tartós fény, 1 × zöld	5–20 %
Villogó fény, 1 × zöld	0–5 %

### Tájékoztató az akkumulátor optimális kezeléséhez

Óvja meg az akkumulátort a nedvességtől és a víztől.

Az akkumulátort csak a –20 °C ... 50 °C hőmérséklet tartományban szabad tárolni. Ne hagyja például az akkumulátort nyáron egy gépjárműben.

Időnként tisztítsa meg az akkumulátor szellőzőrését egy puha, tiszta és száraz ecsettel.

Ha az akkumulátor feltöltése után a készülék már csak lényegesen rövidebb ideig üzemeltethető, akkor az akkumulátor elhasználódott és ki kell cserélni.

Vegye figyelembe a hulladékba való eltávolítással kapcsolatos előírásokat.

## Összeszerelés

► **Minden elektromos kéziszerszámon végzett munka előtt (pl. karbantartás, szerszámcsere stb.) vegye ki az akkumulátort az elektromos kéziszerszámából.** Ellenkező esetben a be-/kikapcsoló véletlen megérintések or bekapcsolódó készülék sérüléseket okozhat.

### Szerszámcsere

► **A marófejek behelyezéséhez és kicseréléséhez célszerű védőkesztyűt viselni.**

A nagy kiterjedésű **Bosch** tartozék programban található eredeti marószerszámok a márkakereskedőnél kaphatók.

### A marókosár leszerelése (lásd a A ábrát)

Mielőtt fel tudna szerelni egy marófejet, először le kell választania a **(2)** marókosarat a **(1)** meghajtóegységről.

Nyissa a rögzítőkart (10) és fordítsa el a marókosarat (2), amíg a borda (47) a marókosárban a hajtóegységen levő mélységbeállító csatornával (48) egybeesik.


Húzza ki a hajtóegységet (1) felfelé a marókosárból (2).

#### A befogópatron kicserélése (lásd a B ábrát)


Az alkalmazásra kerülő marófejtől függően a marófej behelyezése előtt ki kell cserélni a hollandianyát a (6) befogópatronnal együtt.

Ha a marófejhez megfelelő befogópatron már fel van szerelve, hajtsa végre a következő szakaszban leírt lépéseket.

A (15) befogópatronnak némi játékkal kell a hollandianyához illeszkednie. A (6) hollandianyát könnyen fel kell tudni szerelni. Ha a hollandianya vagy a befogópatron meg van rongálódva, azonnal cserélje ki.

Tolja a tengelyreteszelő kart (8) a szimbólumra . Szükség esetén forgassa el kézzel a motor tengelyét, amíg az be nem reteszelődik.

Csavarja le az óramutató járásával ellenkező irányban a hollandi anyát (6) a villáskulccsal (17).

Tolja a tengelyreteszelő kart (8) a szimbólumra .

Szükség esetén az összeszerelés előtt tisztítsa meg az összes felszerelésre kerülő alkatrészt egy puha ecsettel vagy sűrített levegővel történő átfújással.

Tegeje fel az új hollandianyát a (16) szerszámbe fogó egységre.

Húzza meg kissé a hollandianyát.

► **Sohase húzza meg szorosra a befogópatront a hollandianyával, ha nincs benne marófej.** A befogópatron ellenkező esetben megrongálódhat.

#### A marófej behelyezése (lásd a C–D ábrát)

► **A marófejek behelyezéséhez és kicseréléséhez célszerű védőkesztyűt viselni.**


A rendeltetéstől függően a lehető legkülönbözőbb kivitelű és minőségű marófejek állnak rendelkezésre.

**Nagy teljesítményű gyorsacél (HSS) marófejek** puha anyagok, például puhafa és műanyag megmunkálására használhatók.

**Keményfém (HM) marófejek** speciálisan a kemény és abraszív anyagok, mint például keményfa és alumínium megmunkálásához megfelelőek.

Az átfogó Bosch tartozékprogram eredeti marófejei a szakboltokban kaphatók.

Csak hibátlan és tiszta marófejeket helyezzen be.

– Tolja a tengelyreteszelő kart (8) a szimbólumra  (1). Szükség esetén forgassa el kézzel egy kissé a tengelyt, amíg az be nem reteszelődik.

**A tengelyreteszelő gombot (8) csak nyugalmi állapotban szabad működtetni.**

– Oldja ki a hollandi anyát (6) a villáskulccsal (17), ehhez forgassa el azt az óramutató járásával ellenkező irányba (2).

– Tolja be a marót a befogópatronba (15). A maró szárának legalább 20 mm mélységig a befogópatronba (15) betolva kell lennie.

– Húzza meg szorosra a hollandi anyát (6) a villáskulccsal (17), ehhez forgassa el azt az óramutató járásával megegyező irányba. Tolja a tengelyreteszelő kart (8) a szimbólumra .

► **Sohase húzza meg szorosra a befogópatront a hollandianyával, ha nincs benne marófej.** A befogópatron ellenkező esetben megrongálódhat.

#### A marókosár felszerelése (lásd E-F ábra)

A maráshoz a (2) marókosarat ismét fel kell szerelnie a (1) meghajtóegységre.

Nyissa a rögzítőkart (10), amennyiben az zárva van.

Igazítsa a bordát (47) a marókosáron (2) a mélységbeállító csatornához (48) a hajtóegységen (1).

Tolja be a hajtóegységet a marókosárban a kívánt durva vágásmélység eléréséig. Ezt követően fordítsa el a marókosarat (2) az óramutató járásával egyező irányba ütközésig a vágásmélység finombeállítási üzemmódjának aktiválásához.

Állítsa be pontosan a vágásmélységet az állítókerékkel (4).

Zárja a rögzítőkart (10).

► **A szerelés befejeztével mindig ellenőrizze, hogy szorosan helyezkedik-e el a meghajtóegység a marókosárban.**

Szükség esetén változtassa meg a (10) befogókar előfeszítési állapotát (lásd „A rögzítőkár utánállítás (lásd M ábra)”, Oldal 152).

#### Por- és forgácselszívás

Az olomtartalmú festékrétegek, egyes fajták, ásványok és fémek pora egészségkárosító hatású lehet. A poroknak a kezelő vagy a közelben tartózkodó személyek által történő megérintése vagy belélegzése allergikus reakciókat és/vagy a légutak megbetegedését vonhatja maga után.

Egyes fapороk, például tölgy- és bükkfapороk rákkeltő hatásaúak, főleg ha a faanyag kezeléséhez más anyagokat is felhasználáltak (kromát, favédő vegyszerek). A készülékkel azbesztert tartalmazó anyagokat csak szakembereknek szabad megmunkálniuk.

– A lehetőségek szerint használjon az anyagnak megfelelő poreszívást.

– Gondoskodjon a munkahely jó szellőztetéséről.

– Ehhez a munkához célszerű egy P2 szűrőosztályú porvédő álcot használni.

A feldolgozásra kerülő anyagokkal kapcsolatban tartsa be az adott országban érvényes előírásokat.

► **Gondoskodjon arról, hogy a munkahelyén ne gyűljen össze por.** A porok könnyen meggyulladhatnak.

#### Az élmaráshoz való forgácsvédő/elszívóadapter felszerelése (lásd N-O ábra)

Az élmaráshoz való forgácsvédő (30) és az elszívóadapter (32)/(33) a kerek alapelemezzel (7), valamint az opcionális négyzetes és D-alakú alapelemezzel (tartozék) használható.

### Az élmaráshoz való forgácsvédő felszerelése (lásd N ábra)

Az élmaráshoz való forgácsvédő (30) az élmaráshoz való elszívóadapterrel (32) együtt használható. Így élmarás esetén maximális porszivás biztosítható.

Szerelje fel az élmaráshoz való forgácsvédőt (30) a géppel együtt szállított csavarral és pattintsa be hallhatóan a marókosárba (2).

### Az élmaráshoz való elszívóadapter felszerelése (lásd N ábra)

Élek megmunkálásához az élmaráshoz való forgácsvédő (30) mellett az elszívóadapter (32) is használható.

Rögzítse az elszívóadaptert (32) a csavarral (18).

Sima homlokfelületek megmunkálásához ismét szerelje le az elszívóadaptert.

### A horonymaráshoz való elszívóadapter felszerelése (lásd O ábra)

Az elszívóadapter (33) munkadarabok felületén végzett marási munkákhoz használható.

Szerelje fel az elszívóadaptert (33) a géppel együtt szállított csavarral és pattintsa be hallhatóan a marókosárba (2).

### A porszivó csatlakoztatása

Helyezzen egy elszívótömlőt (Ø 35 mm) (tartozék) a már felszerelt elszívóadapterre. Csatlakoztassa az elszívótömlőt a porszivóhoz (tartozék).

A porszivónak alkalmasnak kell lennie a megmunkált anyaghoz.

Az egészségre különösen ártalmas, rákkeltő hatású vagy száraz porok elszívásához egy speciálisan erre a célra gyártott porszivót kell használni.

## Üzemeltetés

### Üzembe helyezés

#### A fordulatszám előválasztása

A (3) fordulatszám előválasztó szabályozókerékkel a szükséges fordulatszámot üzem közben is ki lehet jelölni.

A szabályozókerék helyzete	Fordulatszám [perc <sup>-1</sup> ]	
1 - 2	10000 - 14000	Alacsony fordulatszám
3 - 4	18000 - 24000	Közepes fordulatszám
5 - 6	26000 - 30000	Magas fordulatszám

A következő táblázatban található értékek irányértékek. A szükséges fordulatszám a megmunkálásra kerülő anyag tulajdonságaitól és a munka egyéb feltételeitől függ, ezt a legjobb gyakorlati próbával megállapítani.

Anyag	A marófej átmérője [mm]	A szabályozókerék helyzete
Keményfa (bükkfa)	4 - 10	5 - 6
	12 - 20	3 - 4
	> 20	1 - 2
Puhafa (fenyő)	4 - 10	5 - 6
	12 - 20	3 - 6
	> 20	1 - 3
Falapok	4 - 10	3 - 6
	12 - 20	2 - 4
	> 20	1 - 3
Műanyagok	4 - 15	2 - 3
	> 15	1 - 2

Ha hosszabb ideig alacsony fordulatszámmal dolgozott, akkor az elektromos kéziszerszámot a lehűtéshez bizonyos ideig maximális fordulatszámmal üresjáratban járassa.

### Be- és kikapcsolás

Az elektromos kéziszerszám **bekapcsolásához** állítsa a (11) be-/kikapcsolót az I helyzetbe.

Az elektromos kéziszerszám **kikapcsolásához** állítsa a (11) be-/kikapcsolót a 0 helyzetbe.

### Konstanselektronika

A konstanselektronika a fordulatszámot üresjáratban és terhelés alatt gyakorlatilag állandó értéken tartja és garantálja az egyenletes munkateljesítményt.

### A marási mélység beállítása (lásd E-F ábra)

#### ► A marási mélységet csak kikapcsolt elektromos kéziszerszám mellett szabad beállítani.

A marási mélység beállításához a következőképpen kell eljárni:

- Tegye fel az elektromos kéziszerszámot az arra felszerelt marófejjel a megmunkálásra kerülő munkadarabra.
- Nyissa a rögzítőkart (10), amennyiben az zárva van (⊕).
- Állítsa a bordát (47) a marókosárban (2) a mélységbeállító csatornához (48) és a kioldószimbólumhoz (⊖) (⊙).
- Tolja be a marókosarat (2) körülbelül a kívánt vágásmélység eléréséig.
- A mélységbeállítás végrehajtásához fordítsa el a marókosarat (2), amíg a borda (47) a kioldószimbólummal (⊖) egybe nem esik (⊙).
- Állítsa be a kívánt pontos marási mélységet az állítókerékkel (4) (⊙).
- Zárja a rögzítőkart (10) (⊖).

### Munkavégzési tanácsok

#### ► Óvja meg a marógépet a lökésektől és ütésektől.

#### Él- vagy alakmarás (lásd a G ábrát)

Párhuzamos ütköző nélküli él- vagy alakmaráshoz a marógépnek egy vezetécsappal vagy egy golyócsapággal is fel kell szerelve lennie.

Vezesse hozzá oldalról a bekapcsolt elektromos kéziszerszámot a munkadarabhoz, amíg a marógép vezetécsapja vagy a

golyóscsapágy felfekszik a megmunkálásra kerülő munkadarabra.

Vezesse végig az elektromos kéziszerszámot a munkadarab széle mentén. Ügyeljen a derékszögben történő felfektetésre. Túl erős nyomás megsértheti a munkadarab élet.

#### **Marás párhuzamvezetővel (lásd az H ábrát)**

Az éllel párhuzamos vágáshoz fel lehet szerelni egy (19) párhuzamvezetőt.

Rögzítse a (19) párhuzamvezetőt a (2) marókosárra a (18) anyával.

Állítsa be a párhuzamvezető (20) szárnyasanyájával a kívánt ütközési mélységet.

Vezesse végig a bekapcsolt elektromos kéziszerszámot egyenes előtollással és oldalirányú nyomással a munkadarab széle mentén.

#### **Marás Deluxe maróvezetővel (lásd P ábra)**

A Deluxe maróvezetővel (34) az élmaró egyenes éllel párhuzamosan vezethető, illetve körök és ívek hozhatók létre. Erre vonatkozóan a megfelelő használati utasításban található további információk.

#### **Marás hosszanti ütközővel (lásd I ábra)**

A hosszanti ütköző (21) élek vezetőcsap vagy golyóscsapágy nélküli marókkal való marására szolgál.

Rögzítse a hosszanti ütközőt a marókosárra (2) az anyával (18).

Vezesse végig egyenes előtollással az elektromos kéziszerszámot a munkadarab széle mentén.

**Oldalirányú távolság:** Az anyagmunkálási mennyiség megváltoztatásához a munkadarab és a csúszógörgő (24) közötti távolság a hosszanti ütközővel (21) állítható be.

Oldja ki a szárnyas csavart (22), a szárnyas csavar forgatásával (23) állítsa be a kívánt oldalirányú távolságot, és húzza meg ismét szorosra a szárnyas csavart (22).

**Magasság:** Az alkalmazott marótól és a megmunkált munkadarab vastagságától függően állítsa be függőleges irányban a hosszanti ütköző helyzetét.

Oldja az anyát (18) a hosszanti ütközőn, tolja a hosszanti ütközőt a kívánt helyzetbe és húzza meg újból az anyát.

#### **Marás állítható szögű marókosárral (lásd J-L ábra)**

Az állítható szögű marókosár (25) laminált sarkok nehezen hozzáférhető helyeken való síkba marására, különleges szögekben végzett marásra és sarkok lekerekítésére különösen jól használható.

Az állítható szögű marókosár alkalmazásával végzett élmaráshoz csak olyan marófejet lehet használni, amely el van látva egy vezetőcsappal vagy egy golyóscsapággal.

Az állítható szögű marókosár felszerelését a megfelelő szakaszban leírt munkalépések szerint végezze. (lásd „A marókosár felszerelése (lásd E-F ábra)”, Oldal 149).

Precíz szögek eléréséhez a (25) állítható szögű marókosár 7,5 °-os lépésként bepattintható a megfelelő helyzetbe. A teljes beállítási tartomány 75 ° (előre 45 ° és hátrafelé 30 °).

Lazítsa ki mindkét szárnyas csavart (26).

Állítsa be a skála (27) segítségével a kívánt szöget, és húzza meg ismét szorosra a szárnyas csavarokat (26).

#### **Marás merülő egységgel (lásd R ábra)**

A merülő egységgel (28) rögzített munkadarab esetén hornyok, élek, profilok és hosszlyukak marhatók.

Oldja a rögzítőkart (35) a merülő egységen (28). Igazítsa a hajtóegységen (1) levő kettős nyilat a merülő egységen (28) levőhöz. Tolja be ütközésig a hajtóegységet a merülő egységbe. Fordítsa el ütközésig a hajtóegységet az óramutató járásával egyező irányba és zárja a rögzítőkart (35).

A hajtóegység (1) lesüllyesztéséhez oldja a kioldókart (36) és nyomja lefelé a kívánt mélység eléréséig. Engedje el a kioldókart (36).

Szerelje fel a horonymaráshoz való porelszívót (37) vagy az élmaráshoz való porelszívót (38).

#### **Marás eltoló egységgel (lásd S ábra)**

Az eltoló egység (29) olyan szűk helyeken történő marásra szolgál, amelyek a kerek alaplemezzel (7) nem hozzáférhetők (pl. függőleges felületek közelében történő marás).

Távolítsa el a befogópatront (15) a hajtóegységről (1), és szerelje fel a hajtókereket (39). Helyezze be a hajtóegységet (1) az eltoló egységbe (29). Dugjon át egy csavarhúzó a eltoló egység alaplemezen levő nyíláson (40) a szij hajtótárcsára helyezéséhez.

Helyezze be megfelelő módon a marót (lásd „A marófej behelyezése (lásd a C-D ábrát)”, Oldal 149). Nyomja meg a tengelyreteszelő gombot (41) a hajtóegységen (29), és húzza meg a hollandi anyát (6).

A görgő-/perselyvezető (42) az eltoló egységen (29) akkor kerül alkalmazásra, ha az élmarás nem csapágyazott betétszerszámokkal történik. Rögzítse 2 csavarral a görgő-/perselyvezetőt (42). A lemunkált anyag szélességét a maró elülső oldala és a görgő/persely elülső oldala között beállított távolság határozza meg.

#### **Marás másolóhüvellyel (lásd T ábra)**

A másolóhüvely (43) segítségével körvonalakat és sablonokat lehet átvinni a megmunkálásra kerülő munkadarabokra. Válassza ki a sablon, illetve a minta vastagságának megfelelő másolóhüvelyt. A másolóhüvely kiálló magassága miatt a sablon vastagságának legalább el kell érnie 8 mm-t.

Másolóhüvellyel történő maráshoz csak olyan marókat használjon, amelyek 2 mm-rel kisebbek a másolóhüvely belső átmérőjénél.

Helyezze fel a másolóhüvelyhez szükséges adaptert (44) az alaplemeze (7). Igazítsa hozzá az adapter (44) alsó oldalán levő két furatot az alaplemez furataihoz (7). Rögzítse az adaptert (44) a géppel együtt szállított csavarokkal.

Az alaplemez (7) gyárilag központozított. Így a maró az alaplemez és a másolóhüvely középerére (43) van pozicionálva. Az alaplemez, illetve a másolóhüvely minél pontosabb központozításához használjon opcionális központozító eszközt.

Szerelje fel az adaptert (44) és a másolóhüvelyt (43). Oldja a 4 csavart az alaplemezen (7). Tolja át a központozító csapot (45) az alaplemezen a befogópatronba (15), és rögzítse a hollandi anyával (6). Nyomja be kissé a központozító csa-

pot az alaplemezbe vagy a másolóhüvelybe. Húzza meg újra a csavarokat **(7)** az alaplemezen. Távolítsa el a központosító csapot **(45)**.

A központosító kúp **(46)** az alaplemez vagy szélesebb másolóhüvelyek központosítására használható.

#### Az alaplemez cseréje

Távolítsa el a 4 csavart alul az alaplemezen **(7)**, és vegye le az alaplemez. Szerelje fel megfelelő helyzetben az új alaplemez (tartozék) a 4 csavarral.

#### A rögzítőkar utánállítása (lásd M ábra)

Ha a hajtóegység **(1)** már nem a marókosárban **(2)** helyezkedik el, akkor után kell állítani a rögzítőkar szorítóerejét **(10)**.

- Nyissa a rögzítőkart **(10)**.
- Forgassa el egy villáskulccsal (8 mm) a **(31)** anyát kb. 45 °-kal az óramutató járásával megegyező irányba.
- Zárja újra a rögzítőkart.
- Ellenőrizze a hajtóegység **(1)** megfelelő rögzítését. Az anyát **(31)** ne túl szorosra húzza meg.

## Karbantartás és szerviz

### Karbantartás és tisztítás

- ▶ **Minden elektromos kéziszerszámon végzett munka előtt (pl. karbantartás, szerszámcseré stb.) vegye ki az akkumulátort az elektromos kéziszerszámból.** Ellenkező esetben a be-/kikapcsoló véletlen megérintések bekapcsolódó készülék sérüléseket okozhat.
- ▶ **Tartsa mindig tisztán az elektromos kéziszerszámot és annak szellőzőnyílásait, hogy jól és biztonságosan dolgozhasson.**

Rendszeresen tisztítsa meg a hajtóegységet, a marási mélység finombeállítását és a marókosár belsejét. Ehhez használjon tiszta rongyot, kefélt vagy sűrített levegőt (lásd Q ábra).

### Vevőszolgálat és alkalmazási tanácsadás

A vevőszolgálat a terméke javításával és karbantartásával, valamint a pótalkatrészekkel kapcsolatos kérdésekre szívesen válaszol. A pótalkatrészekkel kapcsolatos robbantott ábrák és egyéb információk a következő címen találhatóak:

**www.bosch-pt.com**

A Bosch Alkalmazási Tanácsadó Team a termékeinkkel és azok tartozékaival kapcsolatos kérdésekben szívesen nyújt segítséget.

Ha kérdései vannak vagy pótalkatrészeket szeretne rendelni, okvetlenül adja meg a termék típusabláján található 10-jegyű cikkszámot.

#### Magyarország

Robert Bosch Kft.  
1103 Budapest  
Gyömrői út. 120.

A [www.bosch-pt.hu](http://www.bosch-pt.hu) oldalon online megrendelheti készülékének javítását.

Tel.: +36 1 879 8502

Fax: +36 1 879 8505

[info.bsc@hu.bosch.com](mailto:info.bsc@hu.bosch.com)

[www.bosch-pt.hu](http://www.bosch-pt.hu)

#### További szerviz-címek itt találhatók:

[www.bosch-pt.com/serviceaddresses](http://www.bosch-pt.com/serviceaddresses)

### Szállítás

A javasolt lítium-ion akkumulátorokra a veszélyes árukra vonatkozó követelmények érvényesek. A felhasználók az akkumulátorokat a közúti szállításban minden további nélkül szállíthatják.

Ha az akkumulátorok szállításával harmadik személyt (például: légi vagy egyéb szállító vállalatot) bízna meg, akkor figyelembe kell venni a csomagolásra és a megjelölésre vonatkozó különleges követelményeket. Ebben az esetben a küldemény előkészítésébe be kell vonni egy veszélyes áru szakembert.

Csak akkor küldje el az akkumulátort, ha a háza nincs megromlódva. Ragassza le a nyitott érintkezőket és csomagolja be úgy az akkumulátort, hogy az a csomagoláson belül ne mozoghasson. Vegye figyelembe az adott országon belüli, az előbbieknél esetleg szigorúbb helyi előírásokat.

### Eltávolítás



Az elektromos kéziszerszámokat, az akkumulátorokat, a tartozékokat és a csomagolást a környezetvédelmi szempontoknak megfelelően kell újrafelhasználásra előkészíteni.



Ne dobja ki az elektromos kéziszerszámokat és az akkumulátorokat/elemeket a háztartási szemétkébe!

#### Csak az EU-tagországok számára:

A már nem használható elektromos kéziszerszámokat és a hibás vagy elhasznált akkumulátorokat/elemeket elkülönítve kell ártalmatlanítani. Használja a rendelkezésre álló gyűjtőrendszereket.

Szakszerűtlen ártalmatlanítás esetén a már használhatatlan elektromos és elektronikus készülékek a bennük esetleg található veszélyes anyagok következtében káros hatással lehetnek a környezetre és az emberek egészségére.

#### Akkumulátorok/elemek:

##### Li-ion:

Kérjük vegye figyelembe a Szállítás fejezetben található tájékoztatót (lásd „Szállítás”, Oldal 152).



## Русский

### Только для стран Евразийского экономического союза (Таможенного союза)

В состав эксплуатационных документов, предусмотренных изготовителем для продукции, могут входить настоящее руководство по эксплуатации, а также приложения. Информация о подтверждении соответствия содержится в приложении.

Информация о стране происхождения указана на корпусе изделия и в приложении.

Дата изготовления указана на последней странице обложки Руководства.

Контактная информация относительно импортера содержится на упаковке.

#### Срок службы изделия

Срок службы изделия составляет 7 лет. Не рекомендуется к эксплуатации по истечении 5 лет хранения с даты изготовления без предварительной проверки (дату изготовления см. на этикетке).

Указанный срок службы действителен при соблюдении потребителем требований настоящего руководства.

#### Перечень критических отказов

- не использовать при сильном искрении
- не использовать при появлении сильной вибрации
- не использовать с перебитым или оголённым электрическим кабелем
- не использовать при появлении дыма непосредственно из корпуса изделия

#### Возможные ошибочные действия персонала

- не использовать с поврежденной рукояткой или поврежденным защитным кожухом
- не использовать на открытом пространстве во время дождя
- не включать при попадании воды в корпус

#### Критерии предельных состояний

- перетёрт или повреждён электрический кабель
- поврежден корпус изделия

#### Тип и периодичность технического обслуживания

- Рекомендуется очистить инструмент от пыли после каждого использования.

#### Хранение

- необходимо хранить в сухом месте
- необходимо хранить вдали от источников повышенных температур и воздействия солнечных лучей
- при хранении необходимо избегать резкого перепада температур
- хранение без упаковки не допускается
- подробные требования к условиям хранения смотрите в ГОСТ 15150-69 (Условие 1)

- Хранить в упаковке предприятия – изготовителя в складских помещениях при температуре окружающей среды от +5 до +40 °С. Относительная влажность воздуха не должна превышать 80 %.

#### Транспортировка

- категорически не допускается падение и любые механические воздействия на упаковку при транспортировке
- при разгрузке/погрузке не допускается использование любого вида техники, работающей по принципу зажима упаковки
- подробные требования к условиям транспортировки смотрите в ГОСТ 15150-69 (Условие 5)
- Транспортировать при температуре окружающей среды от –50 °С до +50 °С. Относительная влажность воздуха не должна превышать 100 %.

## Указания по технике безопасности

### Общие указания по технике безопасности для электроинструментов

**⚠ ПРЕДУПРЕЖДЕНИЕ** Прочитайте все указания по технике безопасности, инструкции, иллюстрации и спецификации, предоставленные вместе с настоящим электроинструментом. Несоблюдение каких-либо из указанных ниже инструкций может стать причиной поражения электрическим током, пожара и/или тяжелых травм.

### Сохраняйте эти инструкции и указания для будущего использования.

Использованное в настоящих инструкциях и указаниях понятие «электроинструмент» распространяется на электроинструмент с питанием от сети (с сетевым шнуром) и на аккумуляторный электроинструмент (без сетевого шнура).

#### Безопасность рабочего места

- ▶ **Содержите рабочее место в чистоте и хорошо освещенным.** Беспорядок или неосвещенные участки рабочего места могут привести к несчастным случаям.
- ▶ **Не работайте с электроинструментами во взрывоопасной атмосфере, напр., содержащей горючие жидкости, воспламеняющиеся газы или пыль.** Электроинструменты искрят, что может привести к воспламенению пыли или паров.
- ▶ **Во время работы с электроинструментом не допускайте близко к Вашему рабочему месту детей и посторонних лиц.** Отвлечшись, Вы можете потерять контроль над электроинструментом.
- ▶ Оборудование предназначено для работы в бытовых условиях, коммерческих зонах и общественных местах, производственных зонах с малым электропотреблением, без воздействия вредных и опасных производственных факторов. Оборудование предназначено для эксплуатации без постоянного присутствия обслуживающего персонала.

### Электробезопасность

- ▶ **Штепсельная вилка электроинструмента должна подходить к штепсельной розетке. Ни в коем случае не вносите изменения в штепсельную вилку. Не применяйте переходные штекеры для электроинструментов с защитным заземлением.** Незамененные штепсельные вилки и подходящие штепсельные розетки снижают риск поражения электротоком.
- ▶ **Предотвращайте телесный контакт с заземленными поверхностями, как то: с трубами, элементами отопления, кухонными плитами и холодильниками.** При заземлении Вашего тела повышается риск поражения электротоком.
- ▶ **Защищайте электроинструмент от дождя и сырости.** Проникновение воды в электроинструмент повышает риск поражения электротоком.
- ▶ **Не разрешается использовать шнур не по назначению. Никогда не используйте шнур для транспортировки или подвески электроинструмента, или для извлечения вилки из штепсельной розетки. Защищайте шнур от воздействия высоких температур, масла, острых кромок или подвижных частей электроинструмента.** Поврежденный или спутанный шнур повышает риск поражения электротоком.
- ▶ **При работе с электроинструментом под открытым небом применяйте пригодные для этого кабели-удлинители.** Применение пригодного для работы под открытым небом кабеля-удлинителя снижает риск поражения электротоком.
- ▶ **Если невозможно избежать применения электроинструмента в сыром помещении, подключайте электроинструмент через устройство защитного отключения.** Применение устройства защитного отключения снижает риск электрического поражения.

### Безопасность людей

- ▶ **Будьте внимательными, следите за тем, что делаете, и продуманно начинайте работу с электроинструментом. Не пользуйтесь электроинструментом в усталом состоянии или под воздействием наркотиков, алкоголя или лекарственных средств.** Один момент невнимательности при работе с электроинструментом может привести к серьезным травмам.
- ▶ **Применяйте средства индивидуальной защиты. Всегда носите защитные очки.** Использование средств индивидуальной защиты, как то: защитной маски, обуви на нескользящей подошве, защитного шлема или средств защиты органов слуха, в зависимости от вида работы с электроинструментом снижает риск получения травм.
- ▶ **Предотвращайте непреднамеренное включение электроинструмента. Перед тем как подключить электроинструмент к сети и/или к аккумулятору, поднять или перенести электроинструмент, убедитесь, что он выключен.** Удержание пальца на выключателе при транспортировке электроинструмента

и подключение к сети питания включенного электроинструмента чревато несчастными случаями.

- ▶ **Убирайте установочный инструмент или гаечные ключи до включения электроинструмента.** Инструмент или ключ, находящийся во вращающейся части электроинструмента, может привести к травмам.
- ▶ **Не принимайте неестественное положение корпуса тела. Всегда занимайте устойчивое положение и сохраняйте равновесие.** Благодаря этому Вы можете лучше контролировать электроинструмент в неожиданных ситуациях.
- ▶ **Носите подходящую рабочую одежду. Не носите широкую одежду и украшения. Держите волосы и одежду вдали от подвижных деталей.** Широкая одежда, украшения или длинные волосы могут быть затянуты вращающимися частями.
- ▶ **При наличии возможности установки пылеотсасывающих и пылесборных устройств проверяйте их присоединение и правильное использование.** Применение пылеотсоса может снизить опасность, создаваемую пылью.
- ▶ **Хорошее знание электроинструментов, полученное в результате частого их использования, не должно приводить к самоуверенности и игнорированию техники безопасности обращения с электроинструментами.** Одно небрежное действие за долю секунды может привести к серьезным травмам.
- ▶ **ВНИМАНИЕ!** В случае возникновения перебоя в работе электроинструмента вследствие полного или частичного прекращения энергоснабжения или повреждения цепи управления энергоснабжением установите выключатель в положение Выкл., убедившись, что он не заблокирован (при его наличии). Отключите сетевую вилку от розетки или отсоедините съемный аккумулятор. Этим предотвращается неконтролируемый повторный запуск.
- ▶ **Квалифицированный персонал в соответствии с настоящим руководством подразумевает лиц, которые знакомы с регулировкой, монтажом, вводом эксплуатацию обслуживанием электроинструмента.**
- ▶ **К работе с электроинструментом допускаются лица не моложе 18 лет, изучившие техническое описание, инструкцию по эксплуатации и правила безопасности.**
- ▶ **Изделие не предназначено для использования лицами (включая детей) с пониженными физическими, чувственными или умственными способностями или при отсутствии у них жизненного опыта или знаний, если они не находятся под контролем или не проинструктированы об использовании электроинструмента лицом, ответственным за их безопасность.**

### Применение электроинструмента и обращение с ним

- ▶ **Не перегружайте электроинструмент. Используйте для работы соответствующий специальный электроинструмент.** С подходящим электроинструментом Вы работаете лучше и надежнее в указанном диапазоне мощности.

- ▶ **Не работайте с электроинструментом при неисправном выключателе.** Электроинструмент, который не поддается включению или выключению, опасен и должен быть отремонтирован.
- ▶ **Перед тем как настраивать электроинструмент, заменять принадлежности или убирать электроинструмент на хранение, отключите штепсельную вилку от розетки сети и/или выньте, если это возможно, аккумулятор.** Эта мера предосторожности предотвращает непреднамеренное включение электроинструмента.
- ▶ **Храните электроинструменты в недоступном для детей месте. Не разрешайте пользоваться электроинструментом лицам, которые не знакомы с ним или не читали настоящих инструкций.** Электроинструменты опасны в руках неопытных лиц.
- ▶ **Тщательно ухаживайте за электроинструментом и принадлежностями. Проверяйте безупречную функцию и ход движущихся частей электроинструмента, отсутствие поломок или повреждений, отрицательно влияющих на функцию электроинструмента. Поврежденные части должны быть отремонтированы до использования электроинструмента.** Плохое обслуживание электроинструментов является причиной большого числа несчастных случаев.
- ▶ **Держите режущий инструмент в заточенном и чистом состоянии.** Заботливо ухоженные режущие инструменты с острыми режущими кромками режут легче.
- ▶ **Применяйте электроинструмент, принадлежности, рабочие инструменты и т. п. в соответствии с настоящими инструкциями. Учитывайте при этом рабочие условия и выполняемую работу.** Использование электроинструментов для непредусмотренных работ может привести к опасным ситуациям.
- ▶ **Держите ручки и поверхности захвата сухими и чистыми, следите чтобы на них не было жидкой или консистентной смазки.** Скользкие ручки и поверхности захвата препятствуют безопасному обращению с инструментом и не дают надежно контролировать его в непредвиденных ситуациях.

#### Применение и обслуживание аккумуляторного инструмента

- ▶ **Заряжайте аккумуляторы только в зарядных устройствах, рекомендуемых изготовителем.** Зарядное устройство, предусмотренное для определенного вида аккумуляторов, может привести к пожарной опасности при использовании его с другими аккумуляторами.
- ▶ **Применяйте в электроинструментах только предусмотренные для этого аккумуляторы.** Использование других аккумуляторов может привести к травмам и пожарной опасности.
- ▶ **Защищайте неиспользуемый аккумулятор от канцелярских скрепок, монет, ключей, гвоздей, вин-**

**тов и других маленьких металлических предметов, которые могут замкнуть полюса.** Короткое замыкание полюсов аккумулятора может привести к ожогам или пожару.

- ▶ **При неправильном использовании из аккумулятора может потечь жидкость. Избегайте соприкосновения с ней. При случайном контакте промойте соответствующее место водой. Если эта жидкость попадет в глаза, то дополнительно обратитесь к врачу.** Вытекающая аккумуляторная жидкость может привести к раздражению кожи или к ожогам.
- ▶ **Не используйте поврежденные или измененные аккумуляторы или инструменты.** Поврежденные или измененные аккумуляторы могут повести себя непредсказуемо, что может привести к возгоранию, взрыву или риску получения травмы.
- ▶ **Не кладите аккумулятор или инструмент в огонь и не подвергайте их воздействию высоких температур.** Огонь или температура выше 130 °C могут привести к взрыву.
- ▶ **Выполняйте все инструкции по зарядке и не заряжайте аккумулятор или инструмент при температуре, выходящей за указанный в инструкции диапазон.** Неправильная зарядка или зарядка при температурах, выходящих за указанный диапазон, могут повредить батарею и повысить риск возгорания.

#### Сервис

- ▶ **Ремонт электроинструмента должен выполняться только квалифицированным персоналом и только с применением оригинальных запасных частей.** Этим обеспечивается безопасность электроинструмента.
- ▶ **Никогда не обслуживайте поврежденные аккумуляторы.** Обслуживать аккумуляторы разрешается только производителю или авторизованной сервисной организации.

#### Указания по технике безопасности для кромочных фрезеров

- ▶ **Закрепите обрабатываемую заготовку на стабильном основании с помощью зажимов или иным удобным способом.** Удерживание обрабатываемой заготовки в руке или прижим ее к себе не обеспечивает ее стабильное удержание, и она может выйти из-под контроля.
- ▶ **Допустимое число оборотов фрезы должно быть не менее указанного на электроинструменте максимального числа оборотов.** Фрезы, вращающиеся быстрее допустимого числа оборотов, могут разрушиться с разлетом осколков.
- ▶ **Фрезы и прочие принадлежности должны точно подходить к патрону (зажимной цапге) Вашего электроинструмента.** Рабочие инструменты, не соответствующие точно зажиму электроинструмента, вращаются с биением, сильно вибрируют и могут привести к потере контроля.

- ▶ **Подводите электроинструмент к детали только во включенном состоянии.** В противном случае возникает опасность обратного удара при заклинивании рабочего инструмента в детали.
- ▶ **Никогда не фрезеруйте по металлическим предметам, гвоздям или шурупам.** Фреза может быть повреждена и привести к повышенной вибрации.
- ▶ **Используйте соответствующие металлоискатели для нахождения спрятанных в стене труб или проводки или обращайтесь за справкой в местное коммунальное предприятие.** Контакт с электропроводкой может привести к пожару и поражению электротоком. Повреждение газопровода может привести к взрыву. Повреждение водопровода ведет к нанесению материального ущерба.
- ▶ **Не используйте затупившиеся или поврежденные фрезы.** Тупые или поврежденные фрезы создают повышенное трение, могут заклинить и ведут к дисбалансу.
- ▶ **Выждите полной остановки электроинструмента и только после этого выпускайте его из рук.** Рабочий инструмент может заесть, и это может привести к потере контроля над электроинструментом.
- ▶ **При повреждении и ненадлежащем использовании аккумулятора может выделиться газ. Аккумулятор может возгораться или взорваться.** Обеспечьте приток свежего воздуха и при возникновении жалоб обратитесь к врачу. Газы могут вызвать раздражение дыхательных путей.
- ▶ **Не вскрывайте аккумулятор.** При этом возникает опасность короткого замыкания.
- ▶ **Острыми предметами, как напр., гвоздем или отверткой, а также внешним силовым воздействием можно повредить аккумуляторную батарею.** Это может привести к внутреннему короткому замыканию, возгоранию с задымлением, взрыву или перегреву аккумуляторной батареи.
- ▶ **Используйте аккумулятор только в изделиях изготовителя.** Только так аккумулятор защищен от опасной перегрузки.



**Защищайте аккумуляторную батарею от высоких температур, напр., от длительного нагревания на солнце, от огня, грязи, воды и влаги.** Существует опасность взрыва и короткого замыкания.



## Описание продукта и услуг



**Прочтите все указания и инструкции по технике безопасности.** Несоблюдение указаний по технике безопасности и инструкций может привести к поражению электрическим током, пожару и/или тяжелым травмам.

Пожалуйста, соблюдайте иллюстрации в начале руководства по эксплуатации.

## Применение по назначению

Электроинструмент предназначен для фрезерования на жесткой опоре в древесине, пластмассе и легких строительных материалах пазов, кромок, профилей и продольных отверстий, а также для фрезерования с помощью копирной гильзы.

## Изображенные составные части

Нумерация представленных компонентов относится к изображению электроинструмента на странице с иллюстрациями.

- (1) Приводной блок
- (2) Фрезерная корзина
- (3) Регулировочное колесико для предустановки числа оборотов
- (4) Регулировочное колесико для точной настройки глубины фрезерования
- (5) Фреза<sup>a)</sup>
- (6) Накладная гайка с зажимной цапгой
- (7) Опорная плита
- (8) Рычаг блокировки шпинделя
- (9) Шкала настройки глубины фрезерования
- (10) Зажимной рычаг
- (11) Выключатель
- (12) Аккумулятор
- (13) Кнопка разблокировки аккумулятора
- (14) Рукоятка (с изолированной поверхностью для хвата)
- (15) Цанговый зажим
- (16) Патрон для инструмента
- (17) Рожковый ключ (17 мм)<sup>a)</sup>
- (18) Винт с накатанной головкой для принадлежностей  
(19), (21), (32), (33)
- (19) Параллельный упор<sup>a)</sup>
- (20) Барашковый винт для параллельного упора<sup>a)</sup>
- (21) Продольный упор<sup>a)</sup>
- (22) Барашковый винт для фиксации в горизонтальном положении<sup>a)</sup>
- (23) Барашковый винт для горизонтального выравнивания продольного упора<sup>a)</sup>
- (24) Ролик скольжения
- (25) База для угловых фрез<sup>a)</sup>
- (26) Барашковый винт для регулировки углов<sup>a)</sup>
- (27) Шкала регулировки углов фрезерования
- (28) Погружная база<sup>a)</sup>
- (29) Передвижная база<sup>a)</sup>
- (30) Защита от опилок для фрезерования кромок
- (31) Гайка для регулировки усилия зажима
- (32) Переходник пылеотвода для фрезерования кромок<sup>a)</sup>

- (33) Переходник пылеотвода для фрезерования пазов<sup>a)</sup>
- (34) Фрезерная направляющая Deluxe<sup>a)</sup>
- (35) Зажимной рычаг (погружная база)<sup>a)</sup>
- (36) Рычаг разблокировки функции погружения (погружная база)<sup>a)</sup>
- (37) Система пылеудаления для фрезерования пазов (погружная база)<sup>a)</sup>
- (38) Система пылеудаления для фрезерования кромок (погружная база)<sup>a)</sup>
- (39) Приводное колесо (для передвижной базы)<sup>a)</sup>
- (40) Отверстие в опорной плите (передвижная база)<sup>a)</sup>
- (41) Кнопка блокировки шпинделя (передвижная база)<sup>a)</sup>
- (42) Роликовая/втулочная направляющая (передвижная база)<sup>a)</sup>
- (43) Копировальная гильза<sup>a)</sup>
- (44) Переходник для копировальной гильзы<sup>a)</sup>
- (45) Центрирующий штифт<sup>a)</sup>
- (46) Центрирующий конус<sup>a)</sup>
- (47) Риска внутри фрезерного блока
- (48) Канал регулировки глубины на приводном блоке

a) Эти принадлежности не входят в стандартный комплект поставки.

## Технические данные

Кромкофрезерный станок		GKF 18V-8
Артикул		<b>3 601 FC2 0..</b>
Номинальное напряжение	V <sup>~</sup>	18
Число оборотов холостого хода <sup>A)</sup>	об/мин	10000–30000
Предустановка числа оборотов		●
Электроника постоянства		●
Совместимые цанговые зажимы	мм дюйм	6/8 ¼"
Ход фрезерного блока	мм	34
Масса <sup>B)</sup>	кг	1,094
рекомендуемая температура окружающей среды при зарядке	°C	0 ... +35
допустимая температура внешней среды при эксплуатации <sup>C)</sup> и хранении	°C	-20 ... +50
рекомендуемые аккумуляторы		GBA 18V... > 4,0 A•ч ProCORE18V...

## Кромкофрезерный станок GKF 18V-8

рекомендуемые зарядные устройства		GAL 18... GAX 18... GAL 36...
-----------------------------------	--	-------------------------------------

A) Измерения при 20–25 °C с аккумулятором **ProCORE18V 5.5Ah**.

B) в зависимости от используемой аккумуляторной батареи

C) Ограниченная мощность при температуре <0 °C.

Значения могут варьироваться в зависимости от инструмента, способа применения и условий окружающей среды. Более подробная информация представлена на сайте [www.bosch-professional.com/wac](http://www.bosch-professional.com/wac).

## Данные по шуму и вибрации

Шумовая эмиссия определена в соответствии с **EN 62841-2-17**.

A-взвешенный уровень шума от электроинструмента составляет обычно: уровень звукового давления **87 дБ(A)**; уровень звуковой мощности **95 дБ(A)**. Погрешность **K = 3 дБ**.

### Используйте средства защиты органов слуха!

Суммарная вибрация  $a_h$  (векторная сумма трех направлений) и погрешность **K** определены в соответствии с **EN 62841-2-17**:  $a_h < 2,5 \text{ м/с}^2$ , **K = 1,5 м/с<sup>2</sup>**.

Указанные в настоящих инструкциях уровень вибрации и значение шумовой эмиссии измерены по методике измерения, прописанной в стандарте, и могут быть использованы для сравнения электроинструментов. Они также пригодны для предварительной оценки уровня вибрации и шумовой эмиссии.

Уровень вибрации и значение шумовой эмиссии указаны для основных видов работы с электроинструментом. Однако если электроинструмент будет использован для выполнения других работ с применением непредусмотренных изготовителем рабочих инструментов или техническое обслуживание не будет отвечать предписаниям, то значения уровня вибрации и шумовой эмиссии могут быть иными. Это может значительно повысить общий уровень вибрации и общую шумовую эмиссию в течение всей продолжительности работы.

Для точной оценки уровня вибрации и шумовой эмиссии в течение определенного временного интервала нужно учитывать также и время, когда инструмент выключен или, хотя и включен, но не находится в работе. Это может значительно сократить уровень вибрации и шумовую эмиссию в пересчете на полное рабочее время.

Предусмотрите дополнительные меры безопасности для защиты оператора от воздействия вибрации, например: техническое обслуживание электроинструмента и рабочих инструментов, меры по поддержанию рук в тепле, организация технологических процессов.

## Аккумулятор

В **Bosch** можно приобрести аккумуляторные электроинструменты даже без аккумулятора. На упаковке

указано, входит ли аккумулятор в комплект поставки вашего электроинструмента.

## Зарядка аккумулятора

► **Пользуйтесь только зарядными устройствами, указанными в технических параметрах.** Только эти зарядные устройства пригодны для литиево-ионного аккумулятора Вашего электроинструмента.

**Указание:** В соответствии с международными правилами перевозки литий-ионные аккумуляторы поставляются частично заряженными. Для обеспечения максимальной мощности аккумулятора зарядите его полностью перед первым применением.

## Установка аккумулятора

Вставьте заряженный аккумулятор в гнездо для аккумулятора до щелчка.

## Извлечение аккумулятора



Чтобы извлечь аккумуляторную батарею, нажмите на кнопку разблокировки аккумулятора и извлеките его. **Не применяйте при этом силы.**

Аккумулятор оснащен 2 ступенями фиксирования, призванными предотвращать выпадение аккумулятора при непреднамеренном нажатии на кнопку разблокировки. Пока аккумулятор находится в электроинструменте, пружина держит его в соответствующем положении.

## Индикатор заряженности аккумуляторной батареи

Примечание: Не каждый тип аккумулятора оснащен индикатором заряда.

Зеленые светодиоды на индикаторе заряженности аккумулятора показывают уровень его заряда. По причинам безопасности индикатор заряженности активен только в состоянии покоя электроинструмента.

Нажмите кнопку индикатора заряженности аккумуляторной батареи  или , чтобы отобразить степень заряженности аккумуляторной батареи. Это возможно также и при извлеченной аккумуляторной батарее.

Если после нажатия на кнопку индикатора заряженности аккумуляторной батареи не загорается ни один светодиодный индикатор, аккумулятор неисправен и должен быть заменен.

## Тип аккумулятора GBA 18V...



Светодиод	Емкость
Непрерывный свет 3 зеленых светодиодов	60–100 %
Непрерывный свет 2 зеленых светодиодов	30–60 %
Непрерывный свет 1 зеленого светодиода	5–30 %

Светодиод	Емкость
Мигающий свет 1 зеленого светодиода	0–5 %

## Тип аккумулятора ProCORE18V...



Светодиод	Емкость
Непрерывный свет 5 зеленых светодиодов	80–100 %
Непрерывный свет 4 зеленых светодиодов	60–80 %
Непрерывный свет 3 зеленых светодиодов	40–60 %
Непрерывный свет 2 зеленых светодиодов	20–40 %
Непрерывный свет 1 зеленого светодиода	5–20 %
Мигающий свет 1 зеленого светодиода	0–5 %

## Указания по оптимальному обращению с аккумулятором

Защищайте аккумулятор от влаги и воды.

Храните аккумулятор только в диапазоне температур от –20 °С до 50 °С. Не оставляйте аккумулятор летом в автомобиле.

Время от времени прочищайте вентиляционные прорези аккумулятора мягкой, сухой и чистой кисточкой.

Значительное сокращение продолжительности работы после заряда свидетельствует о старении аккумулятора и указывает на необходимость его замены.

Учитывайте указания по утилизации.

## Сборка

► **Перед выполнением любых работ с электроинструментом (например, техническое обслуживание, замена рабочего инструмента и т. д.) извлекайте аккумулятор из электроинструмента.** При случайном нажатии выключателя возникает опасность травмирования.

## Замена рабочего инструмента

► **При установке или замене фрезы мы рекомендуем надевать защитные рукавицы.**

Оригинальные фрезы из обширной программы принадлежностей фирмы **Bosch** можно приобрести в специализированных магазинах.

## Демонтаж фрезерного блока (см. рис. А)

Прежде чем вставить фрезу, необходимо сначала снять фрезерный блок **(2)** с приводного узла **(1)**.

Отпустите зажимной рычаг (10) и поверните фрезерный блок (2) так, чтобы риска (47) внутри фрезерной корзины была соосна с каналом регулировки глубины (48) на приводном блоке.


Вытяните приводной блок (1) движением вверх из фрезерной корзины (2).

#### Замена зажимной цанги (см. рис. B)


В зависимости от используемой фрезы перед установкой фрезы необходимо сменить накидную гайку с зажимной цангой (6).

Если необходимая для соответствующей фрезы зажимная цанга уже монтирована, выполните рабочие операции, описанные в следующем разделе.

Зажимная цанга (15) должна сидеть в накидной гайке с небольшим люфтом. Накидная гайка (6) должна легко монтироваться. При повреждении накидной гайки или зажимной цанги немедленно замените ее.

Надвиньте стопорный рычаг шпинделя (8) на символ . При необходимости прокрутите шпиндель двигателя рукой, пока он не зафиксируется.

Открутите накидную гайку (6) против часовой стрелки с помощью рожкового ключа (17).

Надвиньте стопорный рычаг шпинделя (8) на символ .

При необходимости очистите перед монтажом все монтируемые детали с помощью мягкой щетки или продуйте их сжатым воздухом.

Наденьте новую накидную гайку на патрон (16).

Слегка затяните накидную гайку.

► **Ни в коем случае не затягивайте зажимную цангу накидной гайкой, пока не установлена фреза.** Иначе возможно повреждение зажимной цанги.

#### Установка фрезы (см. рис. C–D)

► **При установке или замене фрезы мы рекомендуем надевать защитные рукавицы.**


В зависимости от области применения в распоряжении имеются фрезы различного исполнения и качества.

**Фрезы из высококачественной быстрорежущей стали (HSS)** предназначены для обработки мягких материалов, напр., мягких пород древесины и пластмассы.


**Твердосплавные (HM) фрезы** специально предназначены для твердых и абразивных материалов, напр., твердых пород древесины и алюминия.

Оригинальные фрезы из обширной программы принадлежностей фирмы Bosch можно приобрести в специализированных магазинах.


Применяйте только безукоризненные и чистые фрезы.

– Надвиньте стопорный рычаг шпинделя (8) на символ . При необходимости слегка поверните шпиндель рукой до блокировки фиксатора.

**Нажимайте кнопку блокировки шпинделя (8) только при полной остановке.**

– Отпустите накидную гайку (6) рожковым ключом (17), повернув ее против часовой стрелки ().

– Установите фрезу в цанговый зажим (15). Хвостовик фрезы должен войти как минимум на 20 мм в зажимную цангу (15).

– Затяните накидную гайку (6) рожковым ключом (17), повернув ее по часовой стрелке. Надвиньте стопорный рычаг шпинделя (8) на символ .

► **Ни в коем случае не затягивайте зажимную цангу накидной гайкой, пока не установлена фреза.** Иначе возможно повреждение зажимной цанги.

#### Установка фрезерной корзины (см. рис. E-F)

Для фрезерования необходимо снова монтировать фрезерный блок (2) на приводной узел (1).

Отпустите (откройте) зажимной рычаг (10), если он затянут (закрыт).

Установите риску (47) на фрезерной корзине (2) в соответствии с каналом регулировки глубины (48) на приводном блоке (1).

Задвиньте приводной блок во фрезерной корзине до достижения нужной (примерно) глубины захода фрезы. Затем поверните фрезерную корзину (2) по часовой стрелке до упора, чтобы активировать режим точной настройки глубины захода фрезы.

С помощью регулировочного колесика настройте (4) необходимую глубину захода фрезы.

Затяните зажимной рычаг (10).

► **После монтажа всегда проверяйте прочность посадки приводного узла в фрезерном блоке.**

При необходимости измените предварительное натяжение зажимного рычага (10) (см. „Подтягивание зажимного рычага (см. рис. M)“). Страница 162).

#### Удаление пыли и стружки

Пыль некоторых материалов, как напр., красок с содержанием свинца, некоторых сортов древесины, минералов и металлов, может быть вредной для здоровья. Прикосновение к пыли и попадание пыли в дыхательные пути может вызвать аллергические реакции и/или заболевания дыхательных путей оператора или находящегося вблизи персонала.

Определенные виды пыли, напр., дуба и бука, считаются канцерогенными, особенно совместно с присадками для обработки древесины (хромат, средство для защиты древесины). Материал с содержанием асбеста разрешается обрабатывать только специалистам.

– По возможности используйте пригодную для материала систему пылеудаления.

– Хорошо проветривайте рабочее место.

– Рекомендуется пользоваться респираторной маской с фильтром класса P2.

Соблюдайте действующие в Вашей стране предписания для обрабатываемых материалов.

► **Избегайте скопления пыли на рабочем месте.** Пыль может легко воспламениться.

### Установка защиты от опилок для фрезерования кромок/переходника пылеотвода (см. рис. N-O)

Защита от опилок для фрезерования кромок (30) и переходник пылеотвода (32)/(33) могут использоваться в комбинации с круглой опорной плитой (7), а также с доступными в виде опции квадратными и D-образными опорными плитами (принадлежности).

### Установка защиты от опилок для фрезерования кромок (см. рис. N)

Защита от опилок для фрезерования кромок (30) предназначена для использования в комбинации с переходником пылеотвода для фрезерования кромок (32). Благодаря этому при фрезеровании кромок обеспечивается максимально эффективное пылеудаление.

Смонтируйте защиту от опилок для фрезерования кромок (30) с использованием входящего в комплект винта и зафиксируйте ее во фрезерной корзине (2) со слышимым щелчком.

### Установка переходника пылеотвода для фрезерования кромок (см. рис. N)

Для обработки кромок помимо защиты от опилок для фрезерования кромок (30) можно использовать переходник пылеотвода (32).

Закрепите переходник пылеотвода (32) винтом (18).

Для обработки гладких торцевых поверхностей снова снимите переходник пылеотвода.

### Установка переходника пылеотвода для фрезерования пазов (см. рис. O)

Переходник пылеотвода (33) можно использовать для фрезерных работ на поверхности заготовки.

Смонтируйте переходник пылеотвода (33) с использованием входящего в комплект винта и зафиксируйте его во фрезерной корзине (2) со слышимым щелчком.

### Подключение системы пылеудаления

Наденьте всасывающий шланг Ø 35 мм (принадлежность) на установленный переходник пылеотвода. Подсоедините всасывающий шланг к пылесосу (принадлежность).

Пылесос должен соответствовать классу возникающей пыли (зависит от обрабатываемого материала).

Для удаления представляющей высокую опасность для здоровья, канцерогенной или сухой пыли используйте специальный пылесос.

## Работа с инструментом

### Включение электроинструмента

#### Настройка числа оборотов

При помощи установочного колесика для регулировки числа оборотов (3) можно устанавливать необходимое число оборотов даже на работающем инструменте.

Позиция установочного колесика	Число оборотов [мин <sup>-1</sup> ]	
1-2	10000-14000	Низкое число оборотов
3-4	18000-24000	Среднее число оборотов
5-6	26000-30000	Высокое число оборотов

Следующие приведенные в таблице значения являются ориентировочными. Нужное число оборотов зависит от материала и условий работы и может быть определено практическим способом.

Материал	Диаметр фрезы [мм]	Позиция установочного колесика
Твердая древесина (бук)	4-10	5-6
	12-20	3-4
	> 20	1-2
Мягкая древесина (сосна)	4-10	5-6
	12-20	3-6
	> 20	1-3
Древесно-стружечная плита	4-10	3-6
	12-20	2-4
	> 20	1-3
Пластмассы	4-15	2-3
	> 15	1-2

После продолжительной работы на малых оборотах для охлаждения требуется включить на электроинструменте на некоторое время холостой ход с максимальным числом оборотов.

### Включение/выключение

Для **включения** электроинструмента установите выключатель (11) в положение I.

Для **выключения** электроинструмента установите выключатель (11) в положение 0.

### Константная электроника

Константная электроника поддерживает число оборотов на холостом ходу и под нагрузкой практически на постоянном уровне и обеспечивает равномерную производительность работы.



### Настройка глубины фрезерования (см. рис. E-F)

► **Установку глубины фрезерования разрешается выполнять только при выключенном электроинструменте.**

Порядок настройки глубины фрезерования:

- Подведите электроинструмент с установленной фрезой к заготовке.
- Отпустите зажимной рычаг (10), если он затянут (●).



- Отцентрируйте риску (47) во фрезерной корзине (2) относительно канала регулировки глубины (48) и символа разблокировки  (2). Задвиньте фрезерную корзину (2) до достижения нужной (примерно) глубины захода фрезы.
- Поворачивайте фрезерную корзину (2) до тех пор, пока риска (47) не совпадет с символом блокировки , чтобы выполнить регулировку глубины (2).
- Выставьте нужную глубину фрезерования с помощью регулировочного колесика (4) (4).
- Затяните зажимной рычаг (10) (6).

## Указания по применению

### ► Предохраняйте фрезу от толчков и ударов.

#### Фрезерование кромок или профилей (см. рис. G)

При фрезеровании кромок или профилей фреза должна быть оснащена направляющей цапфой или шарикоподшипником.

Подведите включенный электроинструмент сбоку к детали так, чтобы направляющая цапфа или шарикоподшипник фрезы уперлись в подлежащую обработке кромку детали.

Ведите электроинструмент вдоль кромки заготовки. Следите при этом за сохранением прямого угла. Слишком сильный нажим может повредить кромку заготовки.

#### Фрезерование с параллельным упором (см. рис. H)

Чтобы резать параллельно кромке можно понтировать параллельный упор (19).

Закрепите параллельный упор (19) на фрезерном блоке (2) при помощи винта с накатанной головкой (18).

При помощи барашкового винта на параллельном упоре (20) установите требуемую глубину упора.

Ведите включенный электроинструмент с равномерной подачей и боковым давлением на параллельный упор вдоль кромки детали.

#### Фрезерование с направляющей Deluxe (см. рис. P)

С помощью направляющей Deluxe (34) можно направлять кромоочный фрезер параллельно прямолинейной кромке или вырезать окружности и арочные сегменты. Дополнительную информацию об этом см. в соответствующем руководстве по эксплуатации.

#### Фрезерование с продольным упором (см. рис. I)

Продольный упор (21) служит для фрезерования кромок фрезами без направляющих цапф или шарикоподшипников.

Закрепите продольный упор на фрезерной корзине (2) гайкой (18).

Ведите электроинструмент вдоль кромки заготовки с равномерной подачей.

**Боковое расстояние:** для изменения величины съема материала можно регулировать боковое расстояние между заготовкой и роликом скольжения (24) на продольном упоре (21).

Отпустите барашковый винт (22), поворотом барашкового винта (23) отрегулируйте нужное боковое расстояние и снова затяните барашковый винт (22).

**Высота:** в зависимости от используемой фрезы и толщины заготовки отрегулируйте продольный упор по вертикали.

Отпустите гайку (18) на продольном упоре, передвиньте его в нужное положение и снова затяните винт.

#### Фрезерование с базой для угловых фрез (см. рис. J-L)

База для угловых фрез (25) оптимально подходит для фрезерования заподлицо многослойных кромок в труднодоступных местах, для фрезерования под нестандартными углами и для снятия фаски.

При фрезеровании кромок с базой для угловых фрез фреза должна быть оснащена направляющей цапфой или шарикоподшипником.

Для установки базы для угловых фрез следуйте инструкциям в соответствующем разделе (см. „Установка фрезерной корзины (см. рис. E-F)“, Страница 159).

Для выставления точного угла обработки база для угловых фрез (25) оснащена фиксаторами с шагом 7,5°. Полный диапазон регулировки составляет 75° (45° вперед и 30° назад).

Выверните оба барашковых винта (26).

Выставьте нужный угол на шкале (27) и снова затяните барашковые винты (26).

#### Фрезерование с погружной базой (см. рис. R)

С погружной базой (28) при неподвижной опоре можно фрезеровать пазы, кромки, профили и продольные отверстия.

Отпустите зажимной рычаг (35) на погружной базе (28). Совместите двойные стрелки на приводном блоке (1) и погружной базе (28). Задвиньте приводной блок до упора в погружную базу. Поверните приводной блок по часовой стрелке до упора и затяните зажимной рычаг (35).

Для опускания приводного блока (1) отпустите рычаг разблокировки (36) и прижимайте его вниз, пока не будет достигнута нужная глубина. Отпустите рычаг разблокировки (36).

Смонтируйте пылеулавливатель для фрезерования пазов (37) или кромок (38).

#### Фрезерование с передвижной базой (см. рис. S)

Передвижная база (29) предназначена для фрезерования в труднодоступных областях (например, вблизи вертикальных поверхностей), обработка которых с круглой опорной плитой (7) не представляется возможной.

Снимите цапговый зажим (15) с приводного блока (1) и установите приводное колесо (39). Установите приводной блок (1) в передвижную базу (29). Вставьте отвертку через отверстие (40) в опорной плите передвижной базы для укладки ремня через приводной шкив.

Установите фрезу согласно описанию (см. „Установка фрезы (см. рис. C-D)“, Страница 159). Нажмите кнопку

блокировки шпинделя (41) на передвижной базе (29) и плотно затяните накидную гайку (6).

Роликовая/втулочная направляющая (42) передвижной базы (29) используется при фрезеровании кромок фрезами без подшипников. Закрепите роликовую/втулочную направляющую (42) двумя винтами. Ширина съема материала определяется установленным расстоянием между передней стороной фрезы и передней стороной ролика/втулки.

#### Фрезерование с копировальной гильзой (см. рис. Т)

С помощью копировальной гильзы (43) можно перенести контуры с образцов или шаблонов на заготовки.

Выберите копировальную гильзу в соответствии с толщиной шаблона/образца. Вследствие величины выступа копировальной гильзы толщина шаблона должна быть не менее 8 мм.

Для фрезерования с копировальными гильзами используйте только фрезы, которые на 2 мм меньше, чем внутренний диаметр копировальной втулки.

Установите переходник для копировальной гильзы (44) на опорную плиту (7). Совместите два отверстия внизу переходника (44) с отверстиями в опорной плите (7). Закрепите переходник (44) входящими в комплект винтами.

Опорная плита (7) отцентрирована на заводе. Благодаря этому фреза устанавливается по центру опорной плиты и копировальной гильзы (43). Для более точного центрирования опорной плиты или копировальной гильзы используйте доступное в виде опции центрирующее приспособление.

Смонтируйте переходник (44) и копировальную гильзу (43). Отпустите четыре винта на опорной плите (7). Задвиньте центрирующий штифт (45) через опорную плиту в цанговый зажим (15) и закрепите его накидной гайкой (6). Слегка прижмите центрирующий штифт в опорную плиту или копировальную гильзу. Снова плотно затяните винты на опорной плите (7). Извлеките центрирующий штифт (45).

Центрирующий конус (46) можно использовать для центрирования опорной плиты или широких копировальных гильз.

#### Замена опорной плиты

Выкрутите четыре винта снизу на опорной плите (7) и извлеките их. Смонтируйте новую опорную плиту (принадлежности) в правильном положении с помощью четырех винтов.

#### Подтягивание зажимного рычага (см. рис. М)

Если приводной блок (1) ненадежно зафиксирован во фрезерной корзине (2), следует подрегулировать усилие натяжения зажимного рычага (10).

- Отпустите зажимной рычаг (10).
- Поверните гайку (31) рожковым ключом (8 мм) прим. на 45° по часовой стрелке.
- Снова затяните зажимной рычаг.

- Убедитесь, что приводной блок (1) надежно зажат. Не затягивайте гайку (31) слишком плотно.

## Техобслуживание и сервис

### Техобслуживание и очистка

- ▶ **Перед выполнением любых работ с электроинструментом (например, техническое обслуживание, замена рабочего инструмента и т. д.) извлекайте аккумулятор из электроинструмента.** При случайном нажатии выключателя возникает опасность травмирования.
- ▶ **Для обеспечения качественной и безопасной работы содержите электроинструмент и вентиляционные прорези в чистоте.**

Регулярно очищайте привод, механизм точной регулировки глубины фрезерования и внутреннюю часть фрезерной корзины. Используйте для этого чистую тканевую салфетку, щетку или сжатый воздух (см. рис. Q).

Реализацию продукции разрешается производить в магазинах, отделах (секциях), павильонах и киосках, обеспечивающих сохранность продукции, исключающих попадание на неё атмосферных осадков и воздействие источников повышенных температур (резкого перепада температур), в том числе солнечных лучей.

Продавец (изготовитель) обязан предоставить покупателю необходимую и достоверную информацию о продукции, обеспечивающую возможность её правильного выбора. Информация о продукции в обязательном порядке должна содержать сведения, перечень которых установлен законодательством Российской Федерации.

Если приобретаемая потребителем продукция была в употреблении или в ней устранился недостаток (недостатки), потребителю должна быть предоставлена информация об этом.

В процессе реализации продукции должны выполняться следующие требования безопасности:

- Продавец обязан довести до сведения покупателя фирменное наименование своей организации, место её нахождения (адрес) и режим её работы;
- Образцы продукции в торговых помещениях должны обеспечивать возможность ознакомления покупателя с надписями на изделиях и исключать любые самостоятельные действия покупателей с изделиями, приводящие к запуску изделий, кроме визуального осмотра;
- Продавец обязан довести до сведения покупателя информацию о подтверждении соответствия этих изделий установленным требованиям, о наличии сертификатов или деклараций о соответствии;
- Запрещается реализация продукции при отсутствии (утрате) её идентификационных признаков, с истёкшим сроком годности, следами порчи и без инструкции (руководства) по эксплуатации, обязательного сертификата соответствия либо знака соответствия.

## Сервис и консультирование по вопросам применения

Сервисный отдел ответит на все Ваши вопросы по ремонту и обслуживанию Вашего продукта, а также по запчастям. Изображения с пространственным разделением делателей и информацию по запчастям можно посмотреть также по адресу:

**www.bosch-pt.com**

Коллектив сотрудников Bosch, предоставляющий консультации на предмет использования продукции, с удовольствием ответит на все Ваши вопросы относительного нашей продукции и ее принадлежностей.

Пожалуйста, во всех запросах и заказах запчастей обязательно указывайте 10-значный товарный номер по заводской табличке изделия.

### Для региона: Россия, Беларусь, Казахстан

Гарантийное обслуживание и ремонт электроинструмента, с соблюдением требований и норм изготовителя производятся на территории всех стран только в фирменных или авторизованных сервисных центрах «Роберт Бош». **ПРЕДУПРЕЖДЕНИЕ!** Использование контрафактной продукции опасно в эксплуатации, может привести к ущербу для Вашего здоровья. Изготовление и распространение контрафактной продукции преследуется по Закону в административном и уголовном порядке.

### Россия

Уполномоченная изготовителем организация:  
ООО «Роберт Бош» Вашутинское шоссе, вл. 24  
141400, г. Химки, Московская обл.  
Тел.: +7 800 100 8007  
E-Mail: info.powertools@ru.bosch.com  
www.bosch-pt.ru

### Дополнительные адреса сервисных центров вы найдете по ссылке:

[www.bosch-pt.com/serviceaddresses](http://www.bosch-pt.com/serviceaddresses)

В случае выхода электроинструмента из строя в течение гарантийного срока эксплуатации по вине изготовителя, владелец имеет право на бесплатный гарантийный ремонт, при соблюдении следующих условий:

- отсутствие механических повреждений;
- отсутствие признаков нарушения требований руководства по эксплуатации
- наличие в руководстве по эксплуатации отметки продавца о продаже и подписи покупателя;
- соответствие серийного номера электроинструмента и серийному номеру в гарантийном талоне;
- отсутствие следов некачественного ремонта.

Гарантия не распространяется на:

- любые поломки, связанные с форс-мажорными обстоятельствами;
- нормальный износ: электроинструмента, так же, как и все электрические.

Гарантией не покрывается ремонт, потребность в котором возникает вследствие нормального износа, сокра-

щающего срок службы таких частей инструмента, как присоединительные контакты, провода, щётки и т.п.:

- естественный износ (полная выработка ресурса);
- оборудование и его части, выход из строя которых стал следствием неправильной установки, несанкционированной модификации, неправильного применения, нарушение правил обслуживания или хранения;
- неисправности, возникшие в результате перегрузки электроинструмента. (К безусловным признакам перегрузки инструмента относятся: появление цвета побежалости, деформация или оплавление деталей и узлов электроинструмента, потемнение или обугливание изоляции проводов электродвигателя под действием высокой температуры.)

## Транспортировка

На рекомендуемые литий-ионные аккумуляторные батареи распространяются требования в отношении транспортировки опасных грузов. Аккумуляторные батареи могут перевозиться самим пользователем автомобильным транспортом без необходимости соблюдения дополнительных норм.

При перевозке с привлечением третьих лиц (например: на самолете или транспортным экспедитором) необходимо соблюдать особые требования к упаковке и маркировке. В этом случае при подготовке груза к отправке необходимо привлечь эксперта по опасным грузам.

Отправляйте аккумуляторную батарею только с неповрежденным корпусом. Заклейте открытые контакты и упакуйте аккумуляторную батарею так, чтобы она не перемещалась внутри упаковки. Пожалуйста, соблюдайте также возможные дополнительные национальные предписания.

## Утилизация



Электроинструменты, аккумуляторные батареи, принадлежности и упаковку нужно сдавать на экологически чистую рекуперацию.



Не выбрасывайте электроинструменты и аккумуляторные батареи/батарейки в бытовой мусор!

### Только для стран-членов ЕС:

Вышедшие из употребления электроинструменты, а также неисправные или отслужившие свой срок аккумуляторы/батареи должны быть утилизированы отдельно.

Воспользуйтесь предусмотренными для этого системами сбора.

При неправильной утилизации отработанные электрические и электронные приборы могут оказать вредное воздействие на окружающую среду и здоровье человека из-за возможного присутствия в них опасных веществ.

### Аккумуляторы/батареи:

#### Литий-ионные:

Пожалуйста, учитывайте указание в разделе Транспортировка (см. „Транспортировка“, Страница 163).

## Українська

### Вказівки з техніки безпеки

#### Загальні вказівки з техніки безпеки для електроінструментів

**⚠ ПОПЕРЕДЖЕННЯ** Прочитайте всі вказівки з техніки безпеки, інструкції, ілюстрації та специфікації, надані з цим

електроінструментом. Невиконання усіх поданих нижче інструкцій може призвести до ураження електричним струмом, пожежі і/або серйозної травми.

**Добре зберігайте на майбутнє ці попередження і вказівки.**

Під поняттям «електроінструмент» в цих застереженнях мається на увазі електроінструмент, що працює від мережі (з електрокабелем) або від акумуляторної батареї (без електрокабелю).

#### Безпека на робочому місці

- ▶ **Тримайте своє робоче місце в чистоті і забезпечте добре освітлення робочого місця.** Безлад або погане освітлення на робочому місці можуть призвести до нещасних випадків.
- ▶ **Не працюйте з електроінструментом у середовищі, де існує небезпека вибуху внаслідок присутності горючих рідин, газів або пилу.** Електроінструменти можуть породжувати іскри, від яких може займатися пил або пари.
- ▶ **Під час праці з електроінструментом не підпускайте до робочого місця дітей та інших людей.** Ви можете втратити контроль над електроінструментом, якщо Ви не будете зосереджені на виконанні роботи.

#### Електрична безпека

- ▶ **Штепсель електроінструмента повинен пасувати до розетки. Не дозволяється міняти щось в штепселі.** Для роботи з електроінструментами, що мають захисне заземлення, не використовуйте адаптери. Використання оригінального штепселя та належної розетки зменшує ризик ураження електричним струмом.
- ▶ **Уникайте контакту частин тіла із заземленими поверхнями, напр., трубами, батареями опалення, плитами та холодильниками.** Коли Ваше тіло заземлене, існує збільшена небезпека ураження електричним струмом.
- ▶ **Захищайте електроінструменти від дощу і вологи.** Попадання води в електроінструмент збільшує ризик ураження електричним струмом.

- ▶ **Не використовуйте мережний шнур живлення не за призначенням. Ніколи не використовуйте мережний шнур для перенесення або перетягування електроінструмента або витягання штепселя з розетки. Захищайте кабель від тепла, мастила, гострих країв та рухомих деталей електроінструмента.** Пошкоджений або закручений кабель збільшує ризик ураження електричним струмом.
- ▶ **Для зовнішніх робіт обов'язково використовуйте лише такий подовжувач, що придатний для зовнішніх робіт.** Використання подовжувача, що розрахований на зовнішні роботи, зменшує ризик ураження електричним струмом.
- ▶ **Якщо не можна запобігти використанню електроінструмента у вологому середовищі, використовуйте пристрій захисного вимкнення.** Використання пристрою захисного вимкнення зменшує ризик ураження електричним струмом.

#### Безпека людей

- ▶ **Будьте уважними, слідкуйте за тим, що Ви робите, та розсудливо поведіться під час роботи з електроінструментом. Не користуйтеся електроінструментом, якщо Ви стомлені або знаходитеся під дією наркотиків, спиртних напоїв або ліків.** Мить неуважності при користуванні електроінструментом може призвести до серйозних травм.
- ▶ **Використовуйте засоби індивідуального захисту. Завжди вдягайте захисні окуляри.** Застосування засобів індивідуального захисту для відповідних умов, напр., захисної маски, спецвзуття, що не ковзається, каски та навушників, зменшує ризик травм.
- ▶ **Уникайте випадкового вмикання. Перш ніж увімкнути електроінструмент в електромережу або під'єднати акумуляторну батарею, брати його в руки або переносити, впевніться в тому, що електроінструмент вимкнений.** Тримання пальця на вимикачі під час перенесення електроінструмента або підключення в розетку увімкнутого електроінструмента може призвести до травм.
- ▶ **Перед тим, як вмикати електроінструмент, приберіть налагоджувальні інструменти або гайковий ключ.** Перебування налагоджувального інструмента або ключа в частині електроінструмента, що обертається, може призвести до травм.
- ▶ **Уникайте неприродного положення тіла. Завжди зберігайте стійке положення та тримайте рівновагу.** Це дозволить Вам краще контролювати електроінструмент у небезпечних ситуаціях.
- ▶ **Вдягайте придатний одяг. Не вдягайте просторий одяг та прикраси. Не підставляйте волосся й одяг до деталей, що рухаються.** Просторий одяг, довге волосся та прикраси можуть потрапити в деталі, що рухаються.

- ▶ Якщо існує можливість монтувати пилівідсмоктувальні або пилоуловлюючі пристрої, переконайтеся, щоб вони були добре під'єднані та правильно використовувалися. Використання пилівідсмоктувального пристрою може зменшити небезпеки, зумовлені пилом.
- ▶ Добре знання електроінструментів, отримане в результаті частого їх використання, не повинно призводити до самовпевненості й ігнорування принципів техніки безпеки. Необережна дія може в одну мить призвести до важкої травми.

#### Правильне поводження та користування електроінструментами

- ▶ **Не перевантажуйте електроінструмент.** Використовуйте такий електроінструмент, що спеціально призначений для відповідної роботи. З придатним електроінструментом Ви з меншим ризиком отримаєте кращі результати роботи, якщо будете працювати в зазначеному діапазоні потужності.
- ▶ **Не користуйтеся електроінструментом з пошкодженим вимикачем.** Електроінструмент, який не вмикається або не вимикається, є небезпечним і його треба відремонтувати.
- ▶ **Перед тим, як регулювати що-небудь в електроінструменті, міняти приладдя або ховати електроінструмент, витягніть штепсель із розетки та/або витягніть акумуляторну батарею.** Ці попереджувальні заходи з техніки безпеки зменшують ризик випадкового запуску електроінструмента.
- ▶ **Ховайте електроінструменти, якими Ви саме не користуєтесь, від дітей. Не дозволяйте користуватися електроінструментом особам, що не знайомі з його роботою або не читали ці вказівки.** Використання електроінструментів недосвідченими особами може бути небезпечним.
- ▶ **Старанно доглядайте за електроінструментами і приладдям.** Перевіряйте, щоб рухомі деталі електроінструмента були правильно розташовані та не заїдали, не були пошкодженими або у будь-якому іншому стані, який міг би вплинути на функціонування електроінструмента. Пошкоджені електроінструменти потрібно відремонтувати, перш ніж користуватися ними знову. Велика кількість нещасних випадків спричиняється поганим доглядом за електроінструментами.
- ▶ **Тримайте різальні інструменти нагостреними та в чистоті.** Старанно доглянуті різальні інструменти з гострим різальним краєм менше застряють та легші в експлуатації.
- ▶ **Використовуйте електроінструмент, приладдя до нього, робочі інструменти тощо відповідно до цих вказівок.** Беріть до уваги при цьому умови роботи та специфіку виконуваної роботи. Використання електроінструментів для робіт, для яких вони не передбачені, може призвести до небезпечних ситуацій.

- ▶ **Тримайте рукоятки і поверхні захвату сухими і чистими, слідкуйте, щоб на них не було оливи або густого мастила.** Слизькі рукоятки і поверхні захвату унеможливають безпечне поводження з електроінструментом та його контролювання в неочікуваних ситуаціях.

#### Правильне поводження та користування електроінструментами, що працюють на акумуляторних батареях

- ▶ **Заряджайте акумуляторні батареї лише в заряджувальних пристроях, рекомендованих виготовлювачем.** Використання заряджувального пристрою для акумуляторних батарей, для яких він не передбачений, може призводити до пожежі.
  - ▶ **Використовуйте в електроінструментах лише рекомендовані акумуляторні батареї.** Використання інших акумуляторних батарей може призводити до травм та пожежі.
  - ▶ **Не зберігайте акумуляторну батарею, якою Ви саме не користуєтесь, поряд із канцелярськими скріпками, ключами, цвяхами, гвинтами та іншими невеликими металевими предметами, які можуть спричинити перемикання контактів.** Коротке замикання між контактами акумуляторної батареї може спричинити опіки або пожежу.
  - ▶ **При неправильному використанні з акумуляторної батареї може потекти рідина. Уникайте контакту з нею. При випадковому контакті промийте відповідне місце водою. Якщо рідина потрапила в очі, додатково зверніться до лікаря.** Акумуляторна рідина може спричинити подразнення шкіри або опіки.
  - ▶ **Не використовуйте пошкоджені або модифіковані акумулятори або електроінструменти.** Пошкоджені або модифіковані акумулятори можуть поведися неочікувано, що може призвести до пожежі, вибуху або ризику травми.
  - ▶ **Не піддавайте акумулятор або електроінструмент дії вогню або високих температур.** Вогонь або температури вищі за 130 °C можуть призвести до вибуху.
  - ▶ **Виконуйте всі вказівки із заряджання і не заряджайте акумулятор або електроінструмент за температур, що виходять за вказані в інструкції межі.** Неправильне заряджання або заряджання за температур, що виходять за вказані межі, може пошкодити батарею і підвищити ризик займання.
- #### Сервіс
- ▶ **Віддавайте свій електроінструмент на ремонт лише кваліфікованим фахівцям та лише з використанням оригінальних запчастин.** Це забезпечить роботу пристрою протягом тривалого часу.
  - ▶ **Ніколи не обслуговуйте пошкоджені акумулятори.** Обслуговувати акумулятори дозволяється лише

виробнику або авторизованим сервісним організаціям.

### Вказівки з техніки безпеки для фрезерних машин для обробки країв

- ▶ **Закріпіть оброблювану заготовку на стабільній основі за допомогою струбцин або у іншій зручний спосіб.** Утримуванням оброблюваної заготовки в руці або її притисканням до себе не забезпечується її стабільне утримання, і вона може вийти з-під контролю.
- ▶ **Допустима кількість обертів фрези повинна як мінімум відповідати максимальній кількості обертів, що зазначена на електроінструменті.** Фрези, що обертаються швидше дозволеного, можуть зламатися і розлетітися.
- ▶ **Фрези і інше приладдя має точно підходити до патрона (затискної цанги) Вашого електроінструмента.** Робочий інструмент, що не точно пасує в затискач робочого інструмента, обертається нерівномірно, сильно вібрує і може призводити до втрати контролю над приладом.
- ▶ **Підводьте електроінструмент до оброблюваної деталі тільки увімкнути.** При застряванні електроприладу в оброблюваній деталі існує небезпека відсакування.
- ▶ **У жодному разі не фрезеруйте по металевих предметах, цвяхах або гвинтах/шурупах.** Це може пошкодити фрезу і призвести до збільшеної вібрації.
- ▶ **Для знаходження захованих в стіні труб або електропроводки користуйтеся придатними приладами або зверніться в місцеве підприємство електро-, газо- і водопостачання.** Зачеплення електропроводки може призводити до пожежі та ураження електричним струмом. Зачеплення газової труби може призводити до вибуху. Зачеплення водопровідної труби може завдати шкоду матеріальним цінностям.
- ▶ **Не використовуйте тупі або пошкоджені фрези.** Тупі або пошкоджені фрези призводять до завеликого тертя, можуть застрявати і призводять до дисбалансу.
- ▶ **Перед тим, як покласти електроінструмент, зачекайте, поки він не зупиниться.** Адже робочий інструмент може зачепитися за що-небудь, що призведе до втрати контролю над електроприладом.
- ▶ **При пошкодженні або неправильній експлуатації акумуляторної батареї може виходити пар. Акумуляторна батарея може займатися або вибухати.** Впустіть свіже повітря і – у разі скарг – зверніться до лікаря. Пар може подразнювати дихальні шляхи.
- ▶ **Не відкривайте акумуляторну батарею.** Існує небезпека короткого замикання.
- ▶ **Гострими предметами, напр., гвіздками або викрутками, або прикладанням зовнішньої сили можна пошкодити акумуляторну батарею.** Можливе

внутрішнє коротке замикання, загоряння, утворення диму, вибух або перегрів акумуляторної батареї.

- ▶ **Використовуйте акумуляторну батарею тільки в продуктах виробника.** Лише за таких умов акумулятор буде захищений від небезпечного перевантаження.



**Захищайте акумуляторну батарею від тепла, зокрема, напр., від сонячних променів, вогню, бруду, води та вологи.** Існує небезпека вибуху і короткого замикання.

### Опис продукту і послуг



**Прочитайте всі застереження і вказівки.** Невиконання вказівок з техніки безпеки та інструкції може призвести до ураження електричним струмом, пожежі та/або важких серйозних травм.

Будь ласка, дотримуйтеся інструкцій на початку інструкції з експлуатації.

### Призначення приладу

Електроінструмент призначений для фрезерування на жорсткій опорі в деревині, пластмасі та легких будівельних матеріалах пазів, країв, профілів та довгих отворів та для фрезерування з копірною гільзою.

### Зображені компоненти

Нумерація зображених компонентів посилається на зображення електроінструменту на сторінці з малюнком.

- (1) Приводний вузол
- (2) Фрезерний блок
- (3) Коліщатко для встановлення кількості обертів
- (4) Коліщатко для точного настроювання глибини фрезерування
- (5) Фреза<sup>a)</sup>
- (6) Накідна гайка з затискною цангою
- (7) Опорна плита
- (8) Фіксаторний важіль шпинделя
- (9) Шкала для настроювання глибини фрезерування
- (10) Затискний важіль
- (11) Вимикач
- (12) Акумуляторна батарея
- (13) Кнопка розблокування акумуляторної батареї
- (14) Рукоятка (з ізолюваною поверхнею)
- (15) Затискна цанга
- (16) Патрон
- (17) Вилковий гайковий ключ (17 мм)<sup>a)</sup>
- (18) Гвинт з накатаною головкою для приладдя (19), (21), (32), (33)
- (19) Паралельний упор<sup>a)</sup>

- (20) Гвинт-баранчик паралельного упора<sup>a)</sup>  
 (21) Поздовжній упор<sup>a)</sup>  
 (22) Гвинт-баранчик для фіксації горизонтального положення<sup>a)</sup>  
 (23) Гвинт-баранчик для горизонтального положення поздовжнього упору<sup>a)</sup>  
 (24) Ковзний ролик  
 (25) База для кутових фрез<sup>a)</sup>  
 (26) Гвинт-баранчик для кутового регулювання<sup>a)</sup>  
 (27) Шкала кутового регулювання  
 (28) Занурювальна база до фрезера<sup>a)</sup>  
 (29) Блок зміщення<sup>a)</sup>  
 (30) Стружкозахисний кожух для кантових фрез  
 (31) Гайка для встановлення сили натискання  
 (32) Перехідник до пилососа для кантових фрез<sup>a)</sup>  
 (33) Перехідник до пилососа для пазових фрез<sup>a)</sup>  
 (34) Інструкція по використанню направляючих фрез Deluxe<sup>a)</sup>  
 (35) Затискний важіль (занурювальна база до фрезера)<sup>a)</sup>  
 (36) Важіль розблокування для функції занурення (занурювальна база до фрезера)<sup>a)</sup>  
 (37) Видалення пилу для пазових фрез (занурювальна база до фрезера)<sup>a)</sup>  
 (38) Видалення пилу для кантових фрез (занурювальна база до фрезера)<sup>a)</sup>  
 (39) Ведуче коліщатко (блок зміщення)<sup>a)</sup>  
 (40) Отвір в опорній плиті (блок зміщення)<sup>a)</sup>  
 (41) Ручка фіксації шпинделя (блок зміщення)<sup>a)</sup>  
 (42) Роликова/втулкова направляюча (блок зміщення)<sup>a)</sup>  
 (43) Копірна гільза<sup>a)</sup>  
 (44) Перехідник для копірної гільзи<sup>a)</sup>  
 (45) Центрувальна оправка<sup>a)</sup>  
 (46) Центрувальний конус<sup>a)</sup>  
 (47) Ребро у фрезерному блоці  
 (48) Канал регулювання глибини на приводному вузлі

a) Це приладдя не входить до стандартного комплекту постачання.

## Технічні дані

Кантова фреза	GKF 18V-8	
Товарний номер	3 601 FC2 0..	
Номінальна напруга	V <sup>---</sup>	18
Частота обертання холостого ходу <sup>A)</sup>	об/хв	10000–30000
Встановлення кількості обертів		●
Постійна електроніка		●

Кантова фреза	GKF 18V-8	
Сумісні затискні цапки	мм	6/8
	дюймів	¼»
Висота ходу фрезерного блока	мм	34
Вага <sup>B)</sup>	кг	1,094
Рекомендована температура навколишнього середовища при заряджанні	°C	0 ... +35
Допустима температура навколишнього середовища при експлуатації <sup>C)</sup> і при зберіганні	°C	-20 ... +50
Рекомендовані акумуляторні батареї		GBA 18V... > 4.0 Ah ProCORE18V...
Рекомендовані зарядні пристрої		GAL 18... GAX 18... GAL 36...

A) Виміряно за температури 20–25 °C з акумулятором **ProCORE18V 5.5Ah**.

B) в залежності від використовуваної акумуляторної батареї

C) Обмежена потужність при температурі < 0 °C.

Значення можуть відрізнятися залежно від виробу, умов застосування та довкілля. Детальнішу інформацію див. на [www.bosch-professional.com/wac](http://www.bosch-professional.com/wac).

## Інформація щодо шуму і вібрації

Значення звукової емісії визначені відповідно до **EN 62841-2-17**.

A-зважений рівень шуму від електроінструменту, як правило, становить: рівень звукового тиску **87 дБ(A)**; звукова потужність **95 дБ(A)**. Похибка K = **3 дБ**.

### Вдягайте навушники!

Загальна вібрація  $a_h$  (векторна сума трьох напрямків) і похибка K визначені відповідно до **EN 62841-2-17**:  
 $a_h < 2,5 \text{ м/с}^2$ ,  $K = 1,5 \text{ м/с}^2$ .

Зазначені в цих вказівках рівень вібрації і рівень емісії шуму вимірювалися за визначеною в стандартах процедурою; ними можна користуватися для порівняння приладів. Вони також придатні для попередньої оцінки рівня вібрації і рівня емісії шуму.

Зазначені рівень вібрації і рівень емісії шуму стосуються основних робіт, для яких застосовується електроінструмент. Однак у разі застосування електроінструмента для інших робіт, роботи з іншим приладдям або у разі недостатнього технічного обслуговування рівень вібрації і рівень емісії шуму можуть бути іншими. В результаті рівень вібрації і рівень емісії шуму протягом всього робочого часу можуть значно зрости.

Для точної оцінки рівня вібрації і рівня емісії шуму потрібно також враховувати інтервали часу, коли

електроінструмент вимкнений або, хоча й увімкнений, але фактично не працює. Це може значно зменшити сумарний рівень вібрації і рівень емісії шуму протягом робочого часу.

Визначте додаткові заходи безпеки для захисту оператора електроінструмента від вібрації, напр.: технічне обслуговування електроінструмента і робочих інструментів, нагрівання рук, організація робочих процесів.

## Акумуляторна батарея

**Bosch** продає акумуляторні електроінструменти також без акумулятора. На упаковці зазначено, чи входить акумулятор в комплект поставки вашого електроінструмента.

### Заряджання акумуляторної батареї

- Використовуйте лише зарядні пристрої, зазначені в технічних даних. Лише на ці зарядні пристрої розрахований літєво-іонний акумулятор, що використовується у Вашому приладі.

**Вказівка:** літій-іонні акумулятори постачаються частково зарядженими відповідно до міжнародних правил транспортування. Щоб акумулятор міг реалізувати свою повну ємність, перед тим, як перший раз працювати з приладом, акумулятор треба повністю зарядити.

### Вставляння акумуляторної батареї

Посуньте заряджену акумуляторну батарею в гніздо для акумуляторної батареї, щоб вона відчутно увійшла у зачеплення.

### Виймання акумуляторної батареї

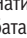

Щоб витягти акумуляторну батарею, натисніть на кнопку розблокування і витягніть акумуляторну батарею. **Не застосовуйте при цьому силу.**

В акумуляторі передбачено 2 ступені блокування, щоб запобігти випадінню акумулятора при ненавмисному натисканні на кнопку розблокування акумулятора. Встромлений в електроінструмент акумулятор тримається у положенні завдяки пружині.

### Індикатор зарядженості акумуляторної батареї

Примітка: Не всі типи акумуляторних батарей мають індикатор рівня заряду.

Зелені світлодіоди індикатора зарядженості акумуляторної батареї показують ступінь зарядженості акумулятора. З міркувань техніки безпеки опитувати стан зарядженості акумулятора можна лише при зупиненому електроінструменті.

Натисніть кнопку індикатора зарядженості акумуляторної батареї  або , щоб відобразити ступінь зарядженості. Це можна зробити і тоді, коли акумуляторна батарея витягнута з електроінструмента.

Якщо після натискання на кнопку індикатора зарядженості акумуляторної батареї жоден світлодіод не загоряється, акумулятор вийшов з ладу і його треба замінити.

### Тип акумуляторної батареї GBA 18V...



Світлодіод	Ємність
Свічення 3-х зелених	60–100 %
Свічення 2-х зелених	30–60 %
Свічення 1-го зеленого	5–30 %
Блимання 1-го зеленого	0–5 %

### Тип акумуляторної батареї ProCORE18V...



Світлодіод	Ємність
Свічення 5-и зелених	80–100 %
Свічення 4-х зелених	60–80 %
Свічення 3-х зелених	40–60 %
Свічення 2-х зелених	20–40 %
Свічення 1-го зеленого	5–20 %
Блимання 1-го зеленого	0–5 %

### Вказівки щодо оптимального поводження з акумулятором

Захищайте акумулятор від вологи і води.

Зберігайте акумулятор лише за температури від  $-20^{\circ}\text{C}$  до  $50^{\circ}\text{C}$ . Зокрема, не залишайте акумулятор влітку в машині.

Час від часу прочищайте вентиляційні отвори акумулятора м'яким, чистим і сухим пензликом.

Занадто коротка тривалість роботи після заряджання свідчить про те, що акумулятор вичерпав себе і його треба поміняти.

Зважайте на вказівки щодо видалення.

## Монтаж

- **Перед виконанням будь-яких робіт з електроінструментом (наприклад, при технічному обслуговуванні, заміні деталей тощо) вийміть акумулятор з електроінструменту.** При випадковому увімкненні вимикача існує небезпека поранення.

### Заміна робочого інструмента

- **При встановленні та зміні фрези радимо вдягати захисні рукавиці.**

Оригінальні фрези з великого асортименту приладдя **Bosch** можна отримати в спеціалізованому магазині.



**Демонтаж фрезерного блока (див. мал. А)**

Перш ніж вставити фрезу, необхідно спочатку зняти фрезерний блок (2) з приводного вузла (1).

Відкрийте затискний важіль (10) і поверніть фрезерний блок (2) до тих пір, поки ребро (47) в ньому не буде на одній лінії з каналом регулювання глибини (48) на приводному вузлі.


Витягніть приводний вузол (1) вгору з фрезерного блока (2).

**Заміна затискної цанги (див. мал. В)**


У залежності від фрези, яку Ви використовуєте, перед встромлянням фрези потрібно замінити накидну гайку із затискною цангою (6).

Якщо затискна цанга, що підходить до фрези, вже монтована, виконайте маніпуляції, описані в наступному розділі.

Затискна цанга (15) повинна сидіти в накидній гайці з невеликим люфтом. Накидна гайка (6) повинна легко монтуватись. Якщо накидна гайка або затискна цанга пошкоджені, негайно поміняйте їх.

Перемістіть фіксаторний важіль шпинделя (8) на символ . За необхідності поверніть шпindel двигуна вручну, поки він не зафіксується.

Відкрутіть накидну гайку (6) проти годинникової стрілки за допомогою вилкового гайкового ключа (17).

Перемістіть фіксаторний важіль шпинделя (8) на символ .

За потреби очистіть перед монтажем всі деталі за допомогою м'якого пензлика або продуйте їх стиснутим повітрям.

Надіньте нову накидну гайку на патрон (16).

Злегка затягніть накидну гайку.

► У жодному разі не затягуйте цангу накидною гайкою, доки не буде монтована фреза. Адже це може пошкодити цангу.

**Встромляння фрези (див. мал. С–D)**

► При встановленні та зміні фрези радимо вдягати захисні рукавиці.


В залежності від мети використання існують фрези різних моделей та якості.

**Фрези з високопродуктивної швидкорізальної сталі (HSS)** призначені для обробки м'яких матеріалів, напр., м'яких порід деревини і пластмаси.

**Фрези з твердосплавною кромкою (HM)** спеціально призначені для твердих і абразивних матеріалів, напр., для деревини твердих порід та алюмінію.

Оригінальні фрези з великого асортименту приладдя Bosch можна отримати в спеціалізованому магазині.


Використовуйте лише бездоганні і чисті фрези.

– Перемістіть фіксаторний важіль шпинделя (8) на символ  (4). При необхідності трохи поверніть шпindel рукою до блокування фіксатора.

**Використовуйте фіксаторний важіль шпинделя (8) тільки при зупиненому інструменті.**

– Відпустіть накидну гайку (6) за допомогою вилкового ключа (17), повернувши її проти годинникової стрілки (2).

– Вставте фрезу в цангу (15). Хвостовик фрези має зайти в затискну цангу (15) принаймні на 20 мм.

– Затягніть накидну гайку (6) за допомогою вилкового ключа (17), повернувши її за годинниковою стрілкою. Перемістіть фіксаторний важіль шпинделя (8) на символ .

► У жодному разі не затягуйте цангу накидною гайкою, доки не буде монтована фреза. Адже це може пошкодити цангу.

**Монтаж фрезерного блока (див. мал. Е–F)**

Для фрезерування необхідно знову монтувати фрезерний блок (2) на приводний вузол (1).

Відкрийте затискний важіль (10), якщо він закритий.

Вирівняйте ребро (47) на фрезерному блоці (2) з каналом регулювання глибини (48) на приводному вузлі (1).

Просувайте приводний вузол у фрезерний блок, поки не буде досягнута необхідна глибина грубого різання. Потім поверніть фрезерний блок (2) за годинниковою стрілкою до упору, щоб активувати режим точного регулювання глибини різання.

Використовуйте регульовальне коліщатко (4), щоб точно встановити глибину різання.

Закрийте затискний важіль (10).

► Після монтажу завжди перевіряйте міцність посадки приводного вузла у фрезерному блоці.

При необхідності змініть попередній натяг затискного важеля (10) (див. „Регулювання затискного важеля (див. мал. М)“, Сторінка 172).

**Відсмоктування пилу/тирси/стружки**

Пил таких матеріалів, як напр., лакофарбових покриттів, що містять свинець, деяких видів деревини, мінералів і металу, може бути небезпечним для здоров'я. Торкання або вдихання пилу може викликати у Вас, або у осіб, що знаходяться поблизу, алергічні реакції та/або захворювання дихальних шляхів.

Певні види пилу, як напр., дубовий або буковий пил, вважаються канцерогенними, особливо в сполученні з добавками для обробки деревини (хромат, засоби для захисту деревини). Матеріали, що містять азбест, дозволяється обробляти лише спеціалістам.

– За можливість використовуйте придатний для матеріалу відсмоктувальний пристрій.

– Слідкуйте за доброю вентиляцією на робочому місці.

– Рекомендується вдягати респіраторну маску з фільтром класу P2.

Додержуйтеся приписів щодо оброблюваних матеріалів, що діють у Вашій країні.

► Уникайте накопичення пилу на робочому місці. Пил може легко займатися.

### Стружкозахисний кожух для кантових фрез/монтаж перехідника до пирососа (див. мал N-O)

Стружкозахисний кожух для кантових фрез (30) та перехідник до пирососа (32)/(33) можна використовувати в поєднанні з круглою опорною плитою (7) і додатковими квадратними і D-подібними опорними плитами (приладдя).

### Монтаж стружкозахисного кожуха для кантових фрез (див. мал. N)

Стружкозахисний кожух для кантових фрез (30) підходить для використання в поєднанні з перехідником для кантових фрез (32). Це забезпечує максимальне видалення пилу під час фрезерування канта.

Встановіть захисний кожух для кантових фрез (30) за допомогою гвинта, що входить до комплекту, і зафіксуйте його у фрезерному блоці (2) до чутного звуку фіксації.

### Монтаж перехідника до пирососа для кантових фрез (див. мал. N)

Для обробки кромок можна використовувати перехідник до пирососа (30) додатково до стружкозахисного кожуха для кантових фрез (32).

Закріпіть перехідник до пирососа (32) гвинтом (18).

Знімайте перехідник до пирососа при обробці гладких рівних поверхонь.

### Монтаж перехідника до пирососа для фрезерування пазів (див. мал. O)

Перехідник до пирососа (33) можна використовувати для фрезерування поверхні заготовки.

Встановіть перехідник до пирососа (33) за допомогою гвинта, що входить до комплекту, і зафіксуйте його у фрезерному блоці (2) до чутного звуку фіксації.

### Під'єднання системи видалення пилу

Встановіть відсмоктувальний шланг (Ø 35 мм) (приладдя) на мотований перехідник до пирососа. Приєднайте відсмоктувальний шланг до пирососа (приладдя).

Пиросос повинен бути придатним для роботи з оброблюваним матеріалом.

Для відсмоктування особливо шкідливого для здоров'я, канцерогенного або сухого пилу потрібен спеціальний пиросос.

## Робота

### Початок роботи

#### Встановлення кількості обертів

За допомогою коліщатка для встановлення кількості обертів (3) можна встановлювати необхідну кількість обертів, також під час роботи.

Положення коліщатка	Частота обертів [хвил. <sup>-1</sup> ]	
1-2	10000-14000	Низька кількість обертів

Положення коліщатка	Частота обертів [хвил. <sup>-1</sup> ]	
3-4	18000-24000	Середня кількість обертів
5-6	26000-30000	Висока кількість обертів

Значення, що містяться в наступній таблиці, є орієнтовними. Необхідна кількість обертів залежить від матеріалу та умов роботи і може бути визначена методом випробувань.

Матеріал	Діаметр фрези [мм]	Положення коліщатка
Тверда деревина (бук)	4-10	5-6
	12-20	3-4
	> 20	1-2
М'яка деревина (сосна)	4-10	5-6
	12-20	3-6
	> 20	1-3
Деревостружкові плити	4-10	3-6
	12-20	2-4
	> 20	1-3
Пластмаси	4-15	2-3
	> 15	1-2

Після тривалої роботи на низькій частоті обертів дайте електроінструменту попрацювати для охолодження деякий час з максимальною частотою обертів на холостому ходу.

### Вмикання/вимкання

Щоб увімкнути електроінструмент, установіть вимикач (11) в положення I.

Щоб вимкнути електроінструмент, установіть вимикач (11) в положення 0.

### Постійна електроніка


Постійна електроніка забезпечує майже однакову кількість обертів при роботі на холостому ходу і під навантаженням; це забезпечує рівномірну продуктивність.


### Налаштування глибини фрезерування (див. мал. E-F)

#### ► Настроювання глибини фрезерування дозволяється виконувати лише на вимкненому електроінструменті.

Налаштування глибини фрезерування здійснюється наступним чином:

- Приставте електроінструмент з мотованою фрезою до оброблюваного матеріалу.
- Відкрийте затискний важіль (10), якщо він закритий (1).
- Вирівняйте ребро (47) у фрезерному блоці (2) з каналом регулювання глибини (48) та символом

розблокування  (2). Просувajte фрезерний блок (2), доки не буде досягнута бажана глибина різання.

- Повертайте фрезерний блок (2), поки ребро (47) не порівняється з символом фіксації , щоб виконати точне регулювання глибини (6).
- Точно встановіть потрібну глибину фрезерування за допомогою регулювального коліщатка (4) (4).
- Закрийте затискний важіль (10) (6).

## Вказівки щодо роботи

### ► Захищайте фрезу від поштовхів і ударів.

#### Кромкове або профільне фрезерування (див. мал. G)

При кромковому або профільному фрезеруванні без паралельного упору фрезу необхідно обладнати напрямною цапфою або шарикопідшипником.

Підведіть увімкнений електроприлад збоку до оброблювальної деталі, щоб напрямна цапфа або шарикопідшипник фрези прилягав до краю оброблювальної деталі.

Ведіть електроінструмент уздовж краю заготовки. Слідкуйте за тим, щоб зберігати прями́й кут. Занадто сильне натискання може пошкодити край заготовки.

#### Фрезерування з паралельним упором (див. мал. H)

Для різання паралельно кромці можна встановити паралельний упор (19).

Закріпіть паралельний упор (19) на фрезерному блоці (2) гвинтом з накатаною головою (18).

За допомогою гвинта-баранчика на паралельному упорі (20) встановіть бажану глибину упору.

Водіть увімкненим електроприладом уздовж краю оброблюваного матеріалу з рівномірною подачею, натискаючи збоку на паралельний упор.

#### Фрезерування з направляючою фрезою Deluxe (див. мал. P)

За допомогою направляючої фрези Deluxe (34) ви можете направляти фрезу паралельно прямій кромці виконувати фрезерування кіл і дуг. Додаткову інформацію можна знайти у відповідних інструкціях з експлуатації.

#### Фрезерування з поздовжнім упором (див. мал. I)

Поздовжній упор (21) призначено для фрезерування кромки фрезами без напрямних цапф або кулькового підшипника.

Закріпіть поздовжній упор на фрезерному блоці (2) гайкою (18).

Ведіть електроінструмент вздовж кромки заготовки з рівномірною подачею.

**Бічна відстань:** для зміни товщини зняття матеріалу можна регулювати бічну відстань між заготовкою і ковзним роликом (24) на поздовжньому упорі (21).

Відпустіть гвинт-баранчик (22), поворотом гвинта-баранчика (23) відрегулюйте потрібну бічну відстань і знову затягніть гвинт-баранчик (22).

**Висота:** залежно від використовуваної фрези і товщини оброблюваної заготовки встановіть поздовжній упор у вертикальне положення.

Відкрутіть гайку (18) на поздовжньому упорі, пересуньте його у потрібне положення і загвинтіть гвинт.

#### Фрезерування з базою для кутових фрез (див. мал. J-L)

База для кутових фрез (25) особливо добре підходить для фрезерування врівень багатограничних кромки у важкодоступних місцях, для фрезерування особливих видів кутів і для зняття фаски.

При фрезеруванні кромки з базою для кутових фрез фреза повинна бути оснащена напрямною цапфою або кульковим підшипником.

Для монтажу бази для кутових фрез дотримуйтесь інструкцій у відповідному розділі (див. „Монтаж фрезерного блока (див. мал. E-F)“, Сторінка 169).

Для досягнення точних кутів база для кутових фрез (25) оснащена фіксаторами з кроком 7,5°. Повний діапазон регулювання становить 75° (45° вперед і 30° назад).

Відкрутіть обидва гвинти-баранчики (26).

Встановіть потрібний кут за допомогою шкали (27) і знову закрутіть гвинти-баранчики (26).

#### Фрезерування із занурювальною базою до фрезера (див. мал. R)

Занурювальну базу до фрезера (28) можна використовувати для фрезерування пазів, кромки, профілів і шліцьових отворів з фіксованою опорою.

Відпустіть затискний важіль (35) на занурювальній базі до фрезера (28). Вирівняйте подвійні стрілки на приводному вузлі (1) та занурювальній базі до фрезера (28). Вставте приводний вузол до упору в занурювальну базу до фрезера. Поверніть приводний вузол за годинниковою стрілкою до упору і закрийте затискний важіль (35).

Щоб опустити приводний вузол (1), відпустіть важіль розблокування (36) і натискайте на нього, поки не досягнете потрібної глибини. Відпустіть важіль (36) розблокування.

Встановіть систему видалення пилу для фрезерування пазів (37) або для фрезерування кромки (38).

#### Фрезерування з блоком зміщення (див. мал. S)

блок зміщення (29) призначений для фрезерування у вузьких місцях, недоступних для круглої опорної плити (7) (наприклад, фрезерування впритул до вертикальних поверхонь).

Зніміть затискну цапгу (15) з приводного вузла (1) і встановіть ведуче коліщатко (39). Вставте приводний вузол (1) у блок зміщення (29). Вставте викрутку через отвір в опорній плиті у блок зміщення (40), щоб розмістити ремінь на приводному блоці.

Вставте фрезу відповідно до (див. „Встромлення фрези (див. мал. C-D)“, Сторінка 169). Натисніть кнопку блокування шпинделя (41) на блоці зміщення (29) і затягніть накидну гайку (6).

Роликова/втулкова направляюча (42) на блоці зміщення (29) використовується при фрезеруванні кромок невідтримуваними вставними інструментами. Закріпіть роликову/втулкову напрямну (42) 2 гвинтами. Ширина знятого матеріалу визначається встановленою відстанню між передньою частиною фрези та передньою частиною ролика/втулки.

#### Фрезерування з копірною гільзою (див. мал. Т)

За допомогою копірної гільзи (43) на переносити на оброблювані деталі контури зразків та шаблонів.

Оберіть копірну гільзу відповідно до товщини шаблону або зразка. Через виступаючу висоту копірної гільзи мінімальна товщина шаблону повинна становити 8 мм.

При фрезеруванні з копірними гільзами використовуйте тільки фрези, внутрішній діаметр яких на 2 мм менший за внутрішній діаметр копірної гільзи.

Встановіть перехідник копірної гільзи (44) на опорну пластину (7). Вирівняйте два отвори на нижній стороні перехідника (44) з отворами в опорній пластині (7). Прикріпіть перехідник (44) за допомогою гвинтів, що входять до комплекту.

Опорна плита (7) відцентрована на виробництві. При цьому фреза розташовується по центру опорної плити та копірної гільзи (43). Використовуйте додатковий пристрій для центрування, щоб максимально точно відцентрувати опорну пластину або копірну гільзу.

Встановіть перехідник (44) і копірну гільзу (43). Відкрутіть 4 гвинти на опорній пластині (7). Просуньте центрувальну оправку (45) через опорну плиту в цангу (15) і закріпіть його накидною гайкою (6). Злегка притисніть центрувальну оправку до опорної пластини або копірної гільзи. Знову затягніть гвинти на опорній пластині (7). Зніміть центрувальну оправку (45).

Центрувальний конус (46) можна використовувати для центрування опорної пластини або широких копірних гільз.

#### Заміна опорної плити

Вигвинтіть 4 гвинти в нижній частині основи (7) і зніміть її. Встановіть нову опорну пластину (приладдя) у правильному положенні за допомогою 4 гвинтів.

#### Регулювання затискного важеля (див. мал. М)

Якщо приводний вузол (1) ненадійно зафіксований у фрезерному блоці (2), потрібно відрегулювати силу натискання затискного важеля (10).

- Відпустіть затискний важіль (10).
- Поверніть гайку (31) вилковим гайковим ключем (8 мм) при бл. на 45° за годинниковою стрілкою.
- Знову закрийте затискний важіль.
- Переконайтеся, що приводний вузол (1) надійно зафіксований. Затягніть гайку (31) не надто туго.

## Технічне обслуговування і сервіс

### Технічне обслуговування і очищення

- ▶ **Перед виконанням будь-яких робіт з електроінструментом (наприклад, при технічному обслуговуванні, заміні деталей тощо) вийміть акумулятор з електроінструменту.** При випадковому увімкненні вимикача існує небезпека поранення.
- ▶ **Для якісної і безпечної роботи тримайте електроприлад і вентиляційні отвори в чистоті.**

Регулярно очищайте приводний вузол, механізм точного регулювання глибини фрезерування та внутрішню частину фрезерного блока. Використовуйте для цього чисту серветку, щітку або стиснене повітря (див. Мал. Q).

### Сервіс і консультації з питань застосування

В сервісній майстерні Ви отримаєте відповідь на Ваші запитання стосовно ремонту і технічного обслуговування Вашого продукту. Малюнки в деталях і інформацію щодо запчастин можна знайти за адресою: [www.bosch-pt.com](http://www.bosch-pt.com) Команда співробітників Bosch з надання консультацій щодо використання продукції із задоволенням відповість на Ваші запитання стосовно нашої продукції та приладдя до неї.

При всіх додаткових запитаннях та замовленні запчастин, будь ласка, зазначайте 10-значний номер для замовлення, що стоїть на паспортній табличці продукту.

Гарантійне обслуговування і ремонт електроінструменту здійснюються відповідно до вимог і норм виготовлювача на території всіх країн лише у фірмових або авторизованих сервісних центрах фірми «Роберт Бош». ПОПЕРЕДЖЕННЯ! Використання контрафактної продукції небезпечно в експлуатації і може мати негативні наслідки для здоров'я. Виготовлення і розповсюдження контрафактної продукції переслідується за Законом в адміністративному і кримінальному порядку.

#### Україна

Бош Сервісний Центр електроінструментів

вул. Крайня 1

02660 Київ 60

Тел.: +380 44 490 2407

Факс: +380 44 512 0591

E-Mail: [pt-service@ua.bosch.com](mailto:pt-service@ua.bosch.com)

[www.bosch-professional.com/ua/uk](http://www.bosch-professional.com/ua/uk)

Адреса Регіональних гарантійних сервісних майстерень за- значена в Національному гарантійному талоні.

#### Адреси інших сервісних центрів наведено нижче:

[www.bosch-pt.com/serviceaddresses](http://www.bosch-pt.com/serviceaddresses)

### Транспортування

На рекомендовані літєво-іонні акумуляторні батареї розповсюджуються вимоги щодо транспортування небезпечних вантажів. Акумуляторні батареї можуть перевозитися користувачем автомобільним транспортом без потреби дотримання додаткових норм.

При пересилці третіми особами (напр.: повітряним транспортом або транспортним експедитором) потрібно додержуватися особливих вимог щодо упаковки та маркування. У цьому випадку у підготовці посилки повинен брати участь експерт з небезпечних вантажів.

Відсилайте акумуляторну батарею лише з непошкодженим корпусом. Заклейте відкриті контакти та запакуйте акумуляторну батарею так, щоб вона не совалася в упаковці. Дотримуйтеся, будь ласка, також можливих додаткових національних приписів.

### Утилізація



Електроприлади, акумуляторні батареї, приладдя і упаковку треба здавати на екологічно чисту повторну переробку.



Не викидайте електроприлади та акумуляторні батареї/батарейки в побутове сміття!

### Лише для країн ЄС:

Непридатні до використання та дефектні електроінструменти, а також використані акумуляторні батареї/батарейки необхідно утилізувати окремо. Скористайтеся передбаченими для цього системами збору.

При неправильній утилізації відпрацьовані електричні та електронні прилади можуть мати шкідливий вплив на навколишнє середовище та здоров'я людини через можливу наявність небезпечних речовин.

### Акумулятори/батарейки:

#### Літнєво-юнні:

Будь ласка, зважайте на вказівки в розділі Транспортування (див. „Транспортування“, Сторінка 172).

## Қазақ

### Еуразия экономикалық одағына (Кеден одағына) мүше мемлекеттер аумағында қолданылады

Өндірушінің өнім үшін қарастырған пайдалану құжаттарының құрамында пайдалану жөніндегі осы нұсқаулық, сонымен бірге қосымшалар да болуы мүмкін. Сәйкестікті растау жайлы ақпарат қосымшада бар. Өнімді өндірген мемлекет туралы ақпарат өнімнің корпусында және қосымшада көрсетілген. Өндірілген мерзімі Нұсқаулық мұқабасының соңғы бетінде көрсетілген.

Импорттерге қатысты байланыс ақпарат өнім қаптамасында көрсетілген.

### Өнімді пайдалану мерзімі

Өнімнің қызмет ету мерзімі 7 жыл. Өндірілген мерзімнен бастап (өндіру күні зауыт тақтайшасында жазылған) істетпей 5 жыл сақтағаннан соң, өнімді тексерусіз (сервистік тексеру) пайдалану ұсынылмайды.

Көрсетілген қызмет ету мерзімі тұтынушы аталмыш нұсқаулықтың талаптарын орындаған жағдайда ғана жарамды болады.

### Істен шығу себептерінің тізімі

- көп ұшқын шықса, пайдаланбаңыз
- қатты діріл кезінде пайдаланбаңыз
- тоқ сымы бұзылған немесе оқшаулаусыз болса, пайдаланбаңыз
- өнім корпусынан тікелей түтін шықса, пайдаланбаңыз

### Пайдаланушының мүмкін қателіктері

- тұтқасы мен корпусы бұзылған болса, өнімді пайдаланбаңыз
- жауын – шашын кезінде сыртта пайдаланбаңыз
- корпус ішіне су кірсе құрылғыны қосушы болмаңыз

### Шекті күй белгілері

- тоқ сымның тозуы немесе зақымдануы
- өнім корпусының зақымдалуы

### Қызмет көрсету түрі мен жиілігі

- Әр пайдаланудан соң өнімді тазалау ұсынылады.

### Сақтау

- құрғақ жерде сақтау керек
- жоғары температура көзінен және күн сәулелерінің әсерінен алыс сақтау керек
- сақтау кезінде температураның кенет ауытқуынан қорғау керек
- орамасыз сақтау мүмкін емес
- сақтау шарттары туралы қосымша ақпарат алу үшін MEMCT 15150-69 (шарт 1) құжатын қараңыз
- +5-ден +40 °C-қа дейін температурасында қоймада өндірушінің қаптамасында сақтаңыз. Салыстырмалы ылғалдылық 80 % -дан аспауы тиіс.

### Тасымалдау

- тасымалдау кезінде өнімді қулатуға және кез келген механикалық ықпал етуге қатаң тыйым салынады
- босату/жүктеу кезінде пакетті қысатын машиналарды пайдалануға рұқсат берілмейді
- тасымалдау шарттары талаптарын MEMCT 15150-69 (5 шарт) құжатын оқыңыз
- Қоршаған орта температурасы -50 °C-тан +50 °C-қа дейін тасымалдау рұқсат етілген. Салыстырмалы ылғалдылық 100 %-дан аспауы тиіс.

## Қауіпсіздік нұсқаулары

### Электр құралдары үшін жалпы қауіпсіздік нұсқаулары

#### **⚠ ЕСКЕРТУ** Осы электр құралының жинағындағы ескертулерді,

нұсқауларды, суреттерді және сипаттамаларды оқыңыз. Барлық техникалық қауіпсіздік нұсқаулықтарын орындамау тоқтың соғуына, өрт және/немесе ауыр жарақаттануларға алып келуі мүмкін.

**Болашақ жұмыстар үшін қауіпсіздік нұсқаулықтары мен ескертпелерді сақтап қойыңыз.**

Қауіпсіздік нұсқаулықтарында пайдаланылған Электр құрал атауының желіден қуат алатын электр құралдарына (желілік кабелі менен) және аккумуляторден қуат алатын электр құралдарына (желілік кабелі жоқ) қатысы бар.

#### Жұмыс орнының қауіпсіздігі

- ▶ **Жұмыс орнын таза және жарық ұстаңыз.** Ластанған және қараңғы жайларда сәтсіз оқиғалар болуы мүмкін.
- ▶ **Электр құрылғысын жарылатын атмосферада пайдаланбаңыз, мысалы, жанатын сұйықтық, газ немесе шаң бар болғанда.** Электр құрал ұшқындарды жасайды, ал олар шаң немесе буларды жандыруы мүмкін.
- ▶ **Балалар мен бақылаушыларды электр құралынан алыс ұстаңыз.** Алданулар бақылау жоғалуына алып келуі мүмкін.
- ▶ Жабдық тұрмыстық жағдайларда, коммерциялық аймақтарда және қоғамдық жерлерде, зиянды және қауіпті өндірістік факторлар жоқ кіші электр тұтынуы бар өндірістік аймақтарында жұмыс істеу үшін арналған.

#### Электр қауіпсіздігі

- ▶ **Электр айырлары розеткаға сай боулы тиіс.** Айырды ешқашан ешқандай тәрізде өзгертпеңіз. Жерге қосылған электр құралдарымен адаптер айырларын пайдаланбаңыз. Өзгертілмеген айырлар мен сәйкес розеткалар электр тұйықталуының қауіпін төмендетеді.
- ▶ **Құбырлар, радиаторлар, плиталар мен суытқыштар сияқты жерге қосылған беттерге тимеңіз.** Денеңіз жерге қосылған болса жоғары тоқ соғу қауіпі пайда болады.
- ▶ **Электр құралдарды жаңбырда немесе ылғалды қоршауда пайдаланбаңыз.** Электр құралына кірген су тоқ соғу қауіпін жоғарылатады.
- ▶ **Кабельді тиісті болмаған ретте пайдаланбаңыз.** Кабельді электр құралын тасу, көтеру немесе тоқтан шығару үшін пайдаланбаңыз. Кабельді ыстықтық, май, өткір қырлар және жылжымалы бөлшектерден алыс ұстамаңыз. Зақымдалған немесе бытысып кеткен кабель тоқ соғу қауіпін жоғарылатады.
- ▶ **Электр құралын сыртта пайдаланғанда сыртқы жайлар үшін сай кабельді пайдаланыңыз.** Сыртта

пайдалануға жарамды кабельді пайдалану тоқ соғу қауіпін төмендейді.

- ▶ **Егер электр құралын ылғалды жерде пайдалану керек болса, онда қорғайтын өшіру құрылғысы (RCD) арқылы қорғалған тоқ желісін пайдаланыңыз.** RCD пайдалану тоқ соғу қауіпін төмендетеді.

#### Жеке қауіпсіздік

- ▶ **Электр құралды пайдалануда абай болыңыз, жұмысыңызды бақылаңыз және парасатты пайдаланыңыз.** Электр құралды шаршаған кезде немесе есірткі, алкоголь немесе дәрі әсер еткен кезде пайдаланбаңыз. Электр құралын пайдалану кезінде аңсыздық ауыр жеке жарақаттануға алып келуі мүмкін.
- ▶ **Жеке қорғайтын жабдықтарды пайдаланыңыз.** Әрдайым көз қорғанысын тағыңыз. Шаң маскасы, сырғанбайтын қауіпсіздік аяқ киімдері, шлем немесе есту қорғаныштары сияқты қорғағыш жабдықтары тиісті жағдайларда қолданып жеке жарақаттануларды кемеяді.
- ▶ **Кездейсоқ іске қосылудың алдын алу.** Тоқ көзіне және/немесе батареялар жинағына қосудан алдын, құралды көтеру немесе тасудан алдын өшіргіш өшік күйде болуына көз жеткізіңіз. Электр құралын саусақты өшіргішке қойып тасу немесе қосқышы қосулы электр құралын тоққа қосу сәтсіз оқиғаға алып келуі мүмкін.
- ▶ **Электр құралын қосудан алдын келген ретте сынасын немесе кілтті алып қойыңыз.** Электр құралының айналатын бөлігінде қалған кілт немесе сына жеке жарақаттануға алып келуі мүмкін.
- ▶ **Көп күш істетпеңіз.** Әрдайым тиісті таяныш пен тең салмақтылықты сақтаңыз. Бұл күтілмеген жағдайларда электр құралдың бақылануын сақтайды.
- ▶ **Тиісті киім киіңіз. Бос киім мен әшекейлерді киймеңіз.** Шашыңыз бен киімдерді жылжымалы бөлшектерден алыс ұстаңыз. Бос киімдер, әшекейлер немесе ұзын шаш жылжымалы бөлшектер арқылы тартылуы мүмкін.
- ▶ **Егер шаң шығарып жинау жабдықтарына қосу құрылғылары берліген болса, онда олар қосулы болуына және тиісті ретте қолдануына көз жеткізіңіз.** Шаң жинауды пайдалану шаңға байланысты зияндарды кемеяді.
- ▶ **Аспаптарды жиі пайдаланып жақсы білгеннен соң масайрап кетпей қауіпсіздік принциптерін елемей отырмаңыз.** Абайсыз әрекет секунд ішінде ауыр жарақаттануға алып келуі мүмкін.
- ▶ **НАЗАР АУДАРЫҢЫЗ!** Энергиямен жабдықтаудың толықтай не жекелей тоқтатылуы немесе энергиямен жабдықтауды басқару тізбегінің ақаулануы салдарынан электр құралының жұмысында кідіріс пайда болған жағдайда, бұғатталмағандығына көз жеткізіп (болған жағдайда) барып, ажыратқышты Выкл. (Өшіру)

**қалпына келтіріңіз. Желілік ашаны розеткадан шығарыңыз немесе алып – салмалы**

**аккумуляторды ажыратыңыз.** Осы әрекет арқылы бақыланбайтын қайта іске қосылудың алдын аласыз.

- ▶ Аталмыш пайдалану жөніндегі нұсқаулыққа сәйкес білікті қызметкерлер құрамына электр құралын реттеу, монтаждау, қолданысқа енгізу және оған қызмет көрсету әрекеттерімен таныс тұлғалар жатады.
- ▶ Электр құралымен жұмыс істеуге 18 жасқа толған, техникалық сипаттаманы, пайдалану жөніндегі нұсқаулықты және қауіпсіздік ережелерін оқып шыққан тұлғаларға рұқсат етіледі.
- ▶ Дене, сезім немесе ақыл-ой қабілеттері шектеулі немесе тәжірибесі мен білімі жеткіліксіз адамдар олардың қауіпсіздігі үшін жауапты тұлғаның бақылауында болмаса немесе электр құралын пайдалану бойынша нұсқау алмаған болса, бұйымды пайдаланбауы тиіс.

**Электр құралдарын пайдалану және күту**

- ▶ **Құралды аса көп жүктемеңіз. Жұмысыңыз үшін жарамды электр құралын пайдаланыңыз.** Жарамды электр құралымен керекті жұмыс аймағында дұрыс әрі сенімді жұмыс істейсіз.
- ▶ **Ажыратқышы дұрыс емес электр құралын пайдаланбаңыз.** Қосуға немесе өшіруге болмайтын электр құралы қауіпті болып, оны жөндеу қажет болады.
- ▶ **Жабдықтарды реттеу, бөлшектерін алмастыру немесе электр құралдарын қоймаға қою алдында, ашаны қуат көзінен ажыратыңыз және/немесе аккумуляторы алмалы-салмалы болса, оны электр құралынан алып тастаңыз.** Бұл сақтық әрекеті электр құралдың байқаусыз қосылуына жол бермейді.
- ▶ **Пайдаланылмайтын электр құралдарды балалар қолы жетпейтін жайға қойыңыз.** Осыларды білмейтін немесе осы ескертпелерді оқымаған адамдарға бұл құралды пайдалануға жол бермеңіз. Тәжірибесіз адамдар қолында электр құралдары қауіпті болады.
- ▶ **Электр құралдарын мен керек-жарақтарын ұқыпты күтіңіз.** Қозғалмалы бөлшектердің кедергісіз істеуіне және кептеліп қалмауына, бөлшектердің ақаусыз немесе зақымдалмаған болуына, электр құралының зақымдалмағанына көз жеткізіңіз. Зақымдалған бөлшектері бар құралды пайдаланудан алдын жөндеңіз. Электр құралдарының дұрыс күтілмеуі жазатайым оқиғаларға себеп болып жатады.
- ▶ **Кескіш аспаптарды өткір және таза күйде сақтаңыз.** Дұрыс күтілген және кескіш жиектері өткір кескіш аспаптар аз кептеліп, кесілетін бетке оңай бағытталады.
- ▶ **Электр құралын, жабдықтарды, алмалы-салмалы аспаптарды және т.б. осы нұсқауларға сай пайдаланыңыз.** Сонымен жұмыс шарттарымен орындайтын әрекеттерге назар аударыңыз. Электр

құралдарын арналмаған жұмыстарда пайдалану қауіпті.

- ▶ **Қолтұтқалар мен қармау беттерін құрғақ, таза және май мен ластан таза ұстаңыз.** Сырғанақ қолтұтқалар мен қармау беттері күтілмеген жағдайларда сенімді қолдану мен бақылауға жол бермейді.

**Батарея құралын пайдалану және күту**

- ▶ **Тек өндіруші сипаттаған зарядтағышпен қайта зарядтаңыз.** Батарея жинағының бір түріне сай зарядтағыш басқа батарея жинағымен қолдануда өрт қауіпіне адып келуі мүмкін.
- ▶ **Электр құралдарын тек арнайы тағайындалған батарея жинақтарымен пайдаланыңыз.** Кез келген басқа батарея жинақтарын пайдалану жарақаттану мен өрт қауіпіне алып келеді.
- ▶ **Егер батарея жинағы қолдануда болмаса, оны түйреуіш, тиын, кілт, шеге, бұранда немесе басқа кіші метал заттардан ұстаңыз, олар бір терминалдан басқасына байланыс жасауы мүмкін.** Батарея терминалдарын қосу күйік немесе өртке алып келуі мүмкін.
- ▶ **Дұрыс емес пайдалануда батареядан сұйықтық ағуы мүмкін, оған тимеңіз. Егер тиіп қалсаңыз, сумен шайып тастаңыз. Егер сұйықтық көзге тисе дәрігерге хабарласыңыз.** Батареядан шаққан сұйықтық қозу немесе күйіктерге алып келуі мүмкін.
- ▶ **Зақымдалған немесе өзгертілген батарея жинақтарын пайдаланбаңыз.** Зақымдалған немесе өзгертілген батареялар өртке, жарылуға немесе жарақаттуға алып келуі мүмкін кездейсоқ әрекеттерге алып келуі мүмкін.
- ▶ **Батарея жинағын немесе құралын өртке немесе қатты температураға салдырмаңыз.** 130 °C жоғары температураларда жарылыс болуы мүмкін.
- ▶ **Барлық зарядтау нұсқауларын орындап батарея жинағын нұсқауларда белгіленген температура ауқымынан тыс жағдайда зарядтамаңыз.** Дұрыс емес зарядтау немесе белгіленген ауқымнан тыс температурада зарядтау батареяны зақымдап өрт қауіпін жоғарылатуы мүмкін.

**Қызмет көрсету**

- ▶ **Электр құралына маманды жөндеуші тек бірдей қосалқы бөлшектермен қызмет көрсетуі керек.** Бұл электр құралының қауіпсіздігін сақталуын қамтамасыз етеді.
- ▶ **Зақымдалған батарея жинақтарын ешқашан пайдаланбаңыз.** Батарея жинақтарын тек өндіруші немесе өкілетті қызмет көрсету жабдықтаушысы арқылы орындалуы мүмкін.

**Шеттік фрезалар үшін қауіпсіздік нұсқаулары**

- ▶ **Дайындаманы тұрақты ретте ұстау үшін бекіту және тіреу үшін қамыт немесе басқа жолын пайдаланыңыз.** Дайындаманы қолмен немесе денеге тіреп ұстау оны тұрақты емес қылып бақылау жоғалуына алып келуі мүмкін.

- ▶ **Фрезаның рұқсат етілген айналу жиілігі кем дегенде электр құралында белгіленген максималды айналу жиілігіне сәйкес келуі тиіс.** Рұқсат етілген шамадан жылдам айналатын фреза жарылуы және ұшып кетуі мүмкін.
- ▶ **Фрезалар немесе басқа жабдықтар электр құралыңыздың аспап патронына (қысқыш) сәйкес болуы керек.** Электр құралының аспап патронына дұрыс тұрмауынан алмалы-салмалы аспабқа соғылып айналады, қатты дірілдейді және бақылауды жоғалтуға әкелуі мүмкін.
- ▶ **Электр құралын дайындамаға тек қосулы күйде апарыңыз.** Әйтпесе электр құралы дайындамаға ілініп кері соғу қаупі пайда болады.
- ▶ **Метал заттар, шеге немесе бұрандалар үстінен фрезаны жүргізбеңіз.** Фрезалар зақымдалып қатты дірілдеуге алып келуі мүмкін.
- ▶ **Қажетті іздеу құралдарын пайдаланып жасырылған сымдарды табыңыз немесе жауапты жергілікті ұйым өкілдерін шақырыңыз.** Электр сымдарына тию өрт немесе тоқ соғуына алып келуі мүмкін. Газ құбырын зақымдау жарылысқа алып келуі мүмкін. Су құбырын зақымдау материалдық зиянға алып келуі мүмкін.
- ▶ **Өтпес немесе зақымдалған фрезаларды пайдаланбаңыз.** Өтпес немесе зақымдалған фрезалар жоғары үйкеліс, қысылып қалу және теңгерімсіздікке алып келуі мүмкін.
- ▶ **Электр құралын жерге қоюдан алдын оның тоқтауын күтіңіз.** Алмалы-салмалы аспап ілініп электр құрал бақылауының жоғалтуына алып келуі мүмкін.
- ▶ **Аккумулятор зақымдалған немесе дұрыс пайдаланылмаған жағдайда, одан бу шығуы мүмкін. Аккумулятор жанып немесе жарылып қалуы мүмкін.** Таза ауа ішке тартыңыз және шағымдар болса, дөрігердің көмегіне жүгініңіз. Бу тыныс алу жолдарын тітіркендіруі мүмкін.
- ▶ **Аккумуляторды ашпаңыз.** Қысқа тұйықталу қаупі бар.
- ▶ **Шеге немесе бұрауыш сияқты ұшты заттар немесе сыртқы әсер арқылы аккумулятор зақымдануы мүмкін.** Бұл қысқа тұйықталуға алып келіп, аккумулятор жануы, түтін шығаруы, жарылуы немесе қызып кетуі мүмкін.
- ▶ **Аккумуляторды тек өндіруші өнімдері үшін пайдаланыңыз.** Сол арқылы аккумуляторды қауіпті, артық жүктеуден сақтайсыз.



**Аккумуляторды, жылудан, сондай-ақ, мысалы, үздіксіз күн жарығынан, оттан, кірден, судан және ылғалдан қорғаңыз.** Жарылыс және қысқа тұйықталу қаупі туындайды.

## Өнім және қуат сипаттамасы



**Барлық қауіпсіздік нұсқаулықтарын және ескертпелерді оқыңыз.** Техникалық қауіпсіздік нұсқаулықтарын және ескертпелерді сақтамау тоқтың соғуына, өрт және/немесе ауыр жарақаттануларға алып келуі мүмкін.

Пайдалану нұсқаулығының алғы бөлігінің суреттерін ескеріңіз.

### Тағайындалу бойынша қолдану

Электр құралы берік тірелген күйде ағаш, пластмасса мен жеңіл құрылыс материалдарында ойық, қырлар, профильдерді және кесіктерді фрезерлеуге және копир бойынша фрезерлеуге арналған.

### Бейнеленген құрамды бөлшектер

Көрсетілген құрамды бөлшектердің нөмірлері графикалық беттегі электр құралының көрсетіліміне қатысты болып келеді.

- (1) Жетек блогы
- (2) Құрастырылған негіз
- (3) Айналу жиілігін алдын ала таңдауға арналған айналмалы реттегіш
- (4) Фрезерлеу тереңдігін дәлдеп реттеуге арналған айналмалы реттегіш
- (5) Фреза<sup>a)</sup>
- (6) Цангалы қысқыштың салмалы гайкасы
- (7) Тірек тақтасы
- (8) Шпиндельді бұғаттау иінтірегі
- (9) Фрезерлеу тереңдігін реттеу шкаласы
- (10) Қысқыш иінтірек
- (11) Ажыратқыш
- (12) Аккумулятор
- (13) Аккумуляторды босату түймесі
- (14) Тұтқа (беті оқшауланған)
- (15) Цангалы қысқыш
- (16) Құрал бекіткіші
- (17) Айыр тәрізді кілт (17 мм)<sup>a)</sup>
- (18) Керек-жарақтарға арналған домалатпа бұранда (19), (21), (32), (33)
- (19) Параллель тірек<sup>a)</sup>
- (20) Параллель тірекке арналған қатпарлы бұранда<sup>a)</sup>
- (21) Бойлық тірек<sup>a)</sup>
- (22) Көлденеңінен туралауды бекітуге арналған қатпарлы бұранда<sup>a)</sup>
- (23) Бойлық тіректі көлденеңінен туралауға арналған қатпарлы бұранда<sup>a)</sup>
- (24) Бағыттауыш ролик
- (25) Бұрыштық құрастырылған негіз<sup>a)</sup>
- (26) Бұрышты реттеуге арналған қатпарлы бұранда<sup>a)</sup>



- (27) Фрезерлеу бұрышын реттеу шкаласы  
 (28) Батырмалы блок<sup>a)</sup>  
 (29) Ауытқу блогы<sup>a)</sup>  
 (30) Жиектерді фрезерлеуге арналған жоңқа қорғанысы  
 (31) Керіліс күшін реттегіш гайка  
 (32) Жиектерді фрезерлеуге арналған сору адаптері<sup>a)</sup>  
 (33) Ойықтарды фрезерлеуге арналған сору адаптері<sup>a)</sup>  
 (34) Deluxe фреза бағыттаушы<sup>a)</sup>  
 (35) Қысқыш иінірек (батырмалы блок)<sup>a)</sup>  
 (36) Батыру функциясына арналған құлыптан босату иінірегі (батырмалы блок)<sup>a)</sup>  
 (37) Ойықтарды фрезерлеуге арналған шаңсорғыш (батырмалы блок)<sup>a)</sup>  
 (38) Жиектерді фрезерлеуге арналған шаңсорғыш (батырмалы блок)<sup>a)</sup>  
 (39) Жетекші дөңгелек (ауытқу блогына арналған)<sup>a)</sup>  
 (40) Тірек тақтасындағы саңылау (ауытқу блогы)<sup>a)</sup>  
 (41) Шпиндельді құлыптау тұтқасы (ауытқу блогы)<sup>a)</sup>  
 (42) Ролик/төлке бағыттаушы (ауытқу блогы)<sup>a)</sup>  
 (43) Көшіру төлкесі<sup>a)</sup>  
 (44) Көшіру төлкесіне арналған адаптер<sup>a)</sup>  
 (45) Ортаға келтіру білігі<sup>a)</sup>  
 (46) Ортаға келтіру конусы<sup>a)</sup>  
 (47) Құрастырылған негіздегі қабырға  
 (48) Жетек блогындағы тереңдікті реттеу каналы

a) Бұл керек-жарақ стандартты жеткізілім жиынтығына кірмейді.

## Техникалық мәліметтер

Жиек фрезасы	GKF 18V-8	
Өнім нөмірі	3 601 FC2 0..	
Номиналды кернеу	V <sup>---</sup>	18
Бос жүріс күйіндегі айналу жиілігі <sup>A)</sup>	мин <sup>-1</sup>	10000–30000
Айналу жиілігін алдын ала таңдау		●
Тұрақты электроника		●
Үйлесімді цангалы қысқыштар	мм дюйм	6/8 ¼"
Фреза жүрісінің биіктігі	мм	34
Салмағы <sup>B)</sup>	кг	1,094
Зарядтау кезіндегі ұсынылатын қоршаған орта температурасы	°C	0 ... +35
Жұмыс кезіндегі <sup>C)</sup> және сақтау кезіндегі рұқсат етілген қоршаған орта температурасы	°C	-20 ... +50

Жиек фрезасы	GKF 18V-8	
Ұсынылатын аккумуляторлар		GBA 18V... > 4.0 Ah ProCORE18V...
Ұсынылатын зарядтағыш құрылғылар		GAL 18... GAX 18... GAL 36...

- A) 20–25 °C температурасында ProCORE18V 5.5Ah аккумуляторымен өлшенеді.  
 B) пайдаланған аккумуляторға байланысты  
 C) <0 °C температураларында қуаты шектелген  
 Мәндер өнімге байланысты өзгешеленуі мүмкін, сондай-ақ пайдалану және қоршаған орта шарттарына бағынуы мүмкін.  
 Қосымша ақпаратты мына мекенжай бойынша қараңыз:  
[www.bosch-professional.com/wac](http://www.bosch-professional.com/wac).

## Шуыл және діріл туралы ақпарат

EN 62841-2-17 бойынша есептелген шуыл эмиссиясының көрсеткіштері.

Электр құралының амплитуда бойынша есептелген шуыл деңгейі әдетте келесідей болады: дыбыстық қысым деңгейі **87** дБ(A); дыбыстық қуат деңгейі **95** дБ(A). K дәлсіздігі = **3** дБ.

### Құлақ қорғанысын тағыңыз!

Дірілдің жалпы мәндері  $a_v$  (үш бағыттың векторлық қосындысы) және K дәлсіздігі, EN 62841-2-17 бойынша есептелген:  $a_v < 2,5 \text{ м/с}^2$ ,  $K = 1,5 \text{ м/с}^2$ .

Осы нұсқауларда келтірілген діріл деңгейі және шуыл эмиссиясының көрсеткіші заңды өлшеу әдісі бойынша өлшенген және оларды электр құралдарын бір-бірімен салыстыру үшін пайдалануға болады. Олармен алдыңғы тербелу және шу шығаруды бағалауға болады.

Берілген тербелу деңгейі мен шуыл шығару мәні электр құралының негізгі жұмыстары үшін берілген. Егер электр құрал басқа жұмыстар үшін басқа алмалы-салмалы аспаптар мен немесе жетімсіз күтүмен пайдаланылса дірілдеу деңгейі мен шуыл шығару мәндері өзгереді. Бұл бүкіл жұмыс уақыты үшін тербелу және шуыл шығаруды қатты көтеруі мүмкін.

Дірілдеу деңгейі мен шуыл шығару мәнін нақты есептеу үшін құрал өшірілген және қосылған болып пайдаланылмаған уақыттарды да ескеру қажет. Бұл дірілдеу деңгейі және жұмыс уақытындағы шуыл шығару мәнін төмендетеді.

Пайдаланушыны дірілдеу әсерінен сақтау үшін қосымша қауіпсіздік шараларын қолдану қажет, мысалы: электр құралды және алмалы-салмалы аспаптарды күту, қолдарды ыстық ұстау, жұмыс әдістерін ұйымдыстыру.

## Аккумулятор

Bosch компаниясы аккумуляторлық электр құралдарын аккумуляторсыз да сатады. Электр құралыңыздың жеткізілім жиынтығында аккумулятордың бар-жоғын қаптауыштан біліп алуға болады.

## Аккумуляторды зарядтау

- **Тек техникалық мәліметтерде жазылған зарядтау құралдарын пайдаланыңыз.** Тек қана осы зарядтау құралдары сіздің электр құралыңыздың ішінде литий-иондық аккумулятормен сәйкес.

**Ескертпе:** Литий-ионды батареялар халықаралық тасымалдау ережелеріне сәйкес ішінара зарядталған күйде жеткізіледі. Аккумулятордың толық қуатын пайдалану үшін оны алғаш рет пайдаланудан бұрын толық зарядтаңыз.

## Аккумуляторды енгізу

Зарядталған аккумуляторды аккумулятор бекіткішіне тірелгенше енгізіңіз.

## Аккумуляторды шығару

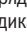

Аккумуляторды шығару үшін аккумуляторды босату түймесін басыңыз және аккумуляторды электр құралынан тартып шығарыңыз. **Бұл ретте күш салмаңыз.**

Аккумуляторда, аккумуляторды босату түймесі байқаусызда басылып кеткенде, оның түсіп кетуінен қорғайтын 2 құлыптау деңгейі бар. Аккумулятор электр құралына орнатулы болса, оны өз орнында серіппе ұстап тұрады.

## Аккумулятор заряды деңгейінің индикаторы

Нұсқау: әр аккумулятор түрінде заряд деңгейінің индикаторы болмайды.

Аккумулятор заряды деңгейінің индикаторындағы жасыл түсті жарық диодтары аккумулятордың заряд деңгейін көрсетеді. Қауіпсіздік тұрғысынан заряд деңгейін электр құралының жұмыссыз күйінде ғана шақыруға болады.

Заряд деңгейін көрсету үшін заряд деңгейінің индикаторына арналған  немесе  түймесін басыңыз. Мұны аккумулятор шығарылғанда да орындауға болады.

Заряд деңгейінің индикаторына арналған түймені басқаннан кейін ешқандай жарық диоды жанбаса, бұл аккумулятордың ақаулы және оны ауыстыру керек екендігін білдіреді.

## Аккумулятор түрі GBA 18V...



Жарық диоды	Қуаты
Үздіксіз жарық 3× жасыл	60–100%
Үздіксіз жарық 2× жасыл	30–60%
Үздіксіз жарық 1× жасыл	5–30%
Жыпылықтайтын жарық 1× жасыл	0–5%

## Аккумулятор түрі ProCORE18V...



Жарық диоды	Қуаты
Үздіксіз жарық 5× жасыл	80–100%
Үздіксіз жарық 4× жасыл	60–80%
Үздіксіз жарық 3× жасыл	40–60%
Үздіксіз жарық 2× жасыл	20–40%
Үздіксіз жарық 1× жасыл	5–20%
Жыпылықтайтын жарық 1× жасыл	0–5%

## Аккумуляторды оңтайлы пайдалану туралы нұсқаулар

Аккумуляторды сұйықтықтардан және ылғалдан қорғаңыз.

Аккумуляторды тек –20 °C ... 50 °C температура ауқымында сақтаңыз. Аккумуляторды жазда көлікті қалдырмаңыз.

Аккумулятордың желдету тесігін жұмсақ, таза және құрғақ қылшақпен мұқият тазалаңыз.

Пайдалану мерзімінің айтарлықтай қысқаруы аккумулятордың ескіргенін және ауыстыру керектігін білдіреді.

Қоқыстарды қайта өңдеу туралы нұсқауларды орындаңыз.

## Жинау

- **Электр құралында кез келген жұмыс өткізбес бұрын (мысалы, техникалық қызмет көрсету, құралды алмастыру және т.б.) аккумуляторды электр құралынан шығарып алыңыз.** Ажыратқышты кездейсоқ басқан жағдайда, жарақат алу қаупі туындайды.

## Жұмыс құралын ауыстыру

- **Фрезаларды орнату мен алмастыруда қорғаушы қолғапты кию ұсынылады.**

Көлемді **Bosch** керек-жарақтар бағдарламасына жататын түпнұсқа фрезаларды дилеріңізден алуға болады.

## Фреза қорабын бөлшектеу (А суретін қараңыз)

Фрезаны орнатудан бұрын алдымен фреза қорабын **(2)** жетек блогынан **(1)** ажыратыңыз.

Қысқыш иінтіректі **(10)** ашып, құрастырылған негізді **(2)**, оның ішіндегі қабырға **(47)** жетек блогындағы тереңдікті реттеу каналына **(48)** сәйкес келгенше бұраңыз.


Жетек блогын **(1)** құрастырылған негізден **(2)** жоғары қарай тартыңыз.

## Цангалы қысқышты алмастыру (В суретін қараңыз)


Пайдаланылатын фрезаға байланысты фрезаны орнатудан бұрын салмалы гайканы цангалы қысқышпен **(6)** алмастыру керек.

Егер фрезаңыз үшін тиісті цангалы қысқыш алдын ала орнатылған болса, төмендегі бөлімдегі жұмыс қадамдарын орындаңыз.

Цангалы қысқыш (15) салмалы гайка ішінде азғантай бос орынмен орналасуы керек. Салмалы гайка (6) оңай орнатылуы тиіс. Егер салмалы гайка немесе цангалы қысқыш зақымдалған болса, оны дереу алмастырыңыз.

Шпиндельді бұғаттау иінтірегін (8)  белгісіне жылжытыңыз. Қажет болса, қозғалтқыш шпинделін бұғатталғанша қолмен бұраңыз.

Домалатпа гайканы (6) айыр тәрізді кілтпен (17) сағат тілінің бағытына қарсы бұрап шығарыңыз.

Шпиндельді бұғаттау иінтірегін (8)  белгісіне жылжытыңыз.

Қажет болса, құрастырмас бұрын барлық орнатылатын бөліктерді жұмсақ шүберекпен немесе сығылған ауамен үрлеп тазартыңыз.

Жаңа салмалы гайканы құрал бекітікішіне (16) орнатыңыз.

Салмалы гайканы бос етіп тартыңыз.

► **Қысқышты жаппа сомынмен фреза орнатылған болмаса, ешқашан тартып қоймаңыз.** Әйтпесе қысқаш зақымдануы мүмкін.

#### **Фрезаны орнату (C–D суреттерін қараңыз)**

► **Фрезаларды орнату мен алмастыруда қорғауыш қолғапты кию ұсынылады.**


Фрезалар пайдалану мақсатына байланысты әртүрлі нұсқалар мен сапа деңгейлерінде қолжетімді.

**Жылдам кесілетін болаттан (HSS) жасалған қуатты фрезалар** жұмсақ ағаш пен пластик сияқты жұмсақ материалдарды өңдеуге жарамды.

**Қатты құймалы (HM) кескіш жиекті фрезалар** қатты ағаш және алюминий сияқты қатты және абразивті материалдарға арналған.

Bosch керек-жарақтарының кең бағдарламасына жататын айрықша фрезаларды дилеріңізден алуға болады.

Тек ақаусыз және таза фрезаларды пайдаланыңыз.


– Шпиндельді бұғаттау иінтірегін (8)  белгісіне жылжытыңыз (❶). Шпиндельді, бұғаттау тірелгенше, азғантай қолмен бұраңыз.

**Шпиндельді бұғаттау иінтірегін (8) қозғалыссыз күйде ғана басыңыз.**

– Домалатпа гайканы (6) айыр тәрізді кілтпен (17) сағат тілінің бағытына қарсы бұрау арқылы босатыңыз (❷).

– Фрезаны цангалы қысқышқа (15) кіргізіңіз. Фреза білігі цангалы қысқышқа (15) кемінде 20 мм-ге кіргізілуі керек.

– Домалатпа гайканы (6) айыр тәрізді кілтпен (17) сағат тілінің бағытымен бұрау арқылы қатайтыңыз.

Шпиндельді бұғаттау иінтірегін (8)  белгісіне жылжытыңыз.

► **Қысқышты жаппа сомынмен фреза орнатылған болмаса, ешқашан тартып қоймаңыз.** Әйтпесе қысқаш зақымдануы мүмкін.

#### **Құрастырылған негізді монтаждау (E-F суреттерін қараңыз)**

Фрезерлеу үшін фреза қорабын (2) жетек блогына (1) қайта орнату керек.

Қысқыш иінтірек (10) жабық болса, оны ашыңыз.

Құрастырылған негіздегі (2) қабырғаны (47) жетек блогындағы (1) тереңдікті реттеу каналымен (48) теңестіріңіз.

Жетек блогын құрастырылған негіз ішіне қалаулы кесік тереңдігіне шамамен жеткенше кіргізіңіз. Содан кейін кесік тереңдігін дәлдеп реттеуге арналған режимді белсендіру үшін құрастырылған негізді (2) сағат тілінің бағытымен тірелгенше айналдырыңыз.

Реттегіш дөңгелекпен (4) кесік тереңдігін дәл реттеп шығыңыз.

Қысқыш иінтіректі (10) жабыңыз.

► **Әрқашан орнатудан кейін жетек блогының фрезерлеу қорабында берік тұрғанын тексеріңіз.**

Қажет болса, қысқыш иінтіректің (10) алдын ала керілісін өзгертіңіз (қараңыз „Қысқыш иінтіректі реттеу (M суретін қараңыз)“, Бет 182).

#### **Шаңды/жоңқаны сору**

Қорғасын бояу, кейбір ағаш сорттары, минералдар және металлдар бар кейбір материалдардың шаңы денсаулыққа зиянды болуы мүмкін. Шаңға тию және шаңды жұту пайдаланушыда немесе жанындағы адамдарда аллергиялық реакцияларды және/немесе тыныс жолдарының ауруларын тудыруы мүмкін. Кейбір шаң түрлері, әсіресе емен және шамшат ағашының шаңы, әсіресе, ағашты өңдеу қалдықтарымен (хромат, ағашты қорғау заты) бірге канцерогендер болып есептеледі. Асбестік материал тек қана мамандар арқылы өңделуі мүмкін.

- Мүмкіншілігінше осы материал үшін сәйкес келетін шаңсорғышты пайдаланыңыз.
- Жұмыс орнының жақсы желдетілуіне көз жеткізіңіз.
- P2 сүзгі сыныпындағы газқағарды пайдалану ұсынылады.

Өңделетін материалдар үшін еліңізде қолданылатын ұйғарымдарды пайдаланыңыз.

► **Жұмыс орнында шаңның жиналмауын қадағалаңыз.** Шаң оңай тұтануы мүмкін.

#### **Жиектерді фрезерлеуге арналған жоңқа қорғанысын/сору адаптерін монтаждау (N-O суреттерін қараңыз)**

Жиектерді фрезерлеуге арналған жоңқа қорғанысын (30) және сору адаптерін (32)/(33) домалақ тірек тақтасымен (7) және қосымша шарша және D пішінді тірек тақталарымен (керек-жарақ) бірге пайдалануға болады.

#### **Жиектерді фрезерлеуге арналған жоңқа қорғанысын монтаждау (N суретін қараңыз)**

Жиектерді фрезерлеуге арналған жоңқа қорғанысы (30) жиектерді фрезерлеуге арналған сору адаптерімен (32) бірге пайдалануға арналған. Осылайша жиектерді

фрезерлеу кезінде шаңның барыншы сорылуы қамтамасыз етіледі.

Жиектерді фрезерлеуге арналған жоңқа қорғанысын **(30)** жеткізілім жиынтығындағы бұрандамен монтаждап, оны құрастырылған негізге **(2)** шерту дыбысымен бекітіңіз.

#### Жиектерді фрезерлеуге арналған сору адаптерін монтаждау (N суретін қараңыз)

Жиектерді өңдеу үшін жиектерді фрезерлеуге арналған жоңқа қорғанысына **(30)** қоса сору адаптерін **(32)** де пайдалануға болады.

Сору адаптерін **(32)** бұрандамен **(18)** бекітіңіз.

Жылтыр тегіс беттерді өңдеу үшін сору адаптерін қайтадан алып тастаңыз.

#### Ойықтарды фрезерлеуге арналған сору адаптерін монтаждау (O суретін қараңыз)

Сору адаптерін **(33)** дайындаманың үстіңгі бетіндегі фрезерлеу жұмыстары үшін пайдалануға болады.

Сору адаптерін **(33)** жеткізілім жиынтығындағы бұрандамен монтаждап, оны құрастырылған негізге **(2)** шерту дыбысымен бекітіңіз.

#### Шаңсорғышты жалғау

Сорғыш шлангіні (Ø 35 мм) (керек-жарақ) монтаждалған сору адаптеріне орнатыңыз. Сорғыш шлангіні шаңсорғышқа (керек-жарақ) жалғаңыз.

Шаңсорғыш өңделетін дайындамаға сәйкес келуі керек.

Денсаулыққа зиянды, обыр туғызатын немесе құрғақ шаң түрлері үшін арнайы шаңсорғышты пайдаланыңыз.

## Пайдалану

### Іске қосу

#### Айналу жиілігін алдын ала таңдау

Айналу жиілігінің айналмалы реттегіші **(3)** арқылы қажетті айналу жиілігін жұмыс барысында да реттеуге болады.

Реттегіш дөңгелектің күйі	Айналу жиілігі [мин <sup>-1</sup> ]	
1-2	10000-14000	Төмен айналу жиілігі
3-4	18000-24000	Орташа айналу жиілігі
5-6	26000-30000	Жоғары айналу жиілігі

Төмендегі кестеде көрсетілген мәндер шамамен берілген. Қажетті айналу жиілігін материал мен жұмыс жасау жағдайына байланысты тәжірибе арқылы анықтауға болады.

Материал	Фреза диаметрі [мм]	Реттегіш
		дөңгелектің күйі
Қатты ағаш (шамшат)	4-10	5-6
	12-20	3-4
	> 20	1-2
Жұмсақ ағаш (қарағай)	4-10	5-6
	12-20	3-6
	> 20	1-3
Жоңқа тақталар	4-10	3-6
	12-20	2-4
	> 20	1-3
Пластик	4-15	2-3
	> 15	1-2

Төмен айналу жиілігімен ұзақ уақыт жұмыс істегеннен кейін электр құралын суыту үшін біраз уақыт ең жоғары айналу жиілігімен бос жүріс күйінде айналдыру қажет.

#### Қосу/өшіру

Электр құралын **қосу** үшін ажыратқышты **(11) I** күйіне орнатыңыз.

Электр құралын **өшіру** үшін ажыратқышты **(11) 0** күйіне орнатыңыз.

#### Тұрақты электроника

Тұрақты электроника бос жүрісте және жүктеме кезінде айналу жиілігін тұрақты дерлік деңгейде сақтайды және жұмыстың біркелкі өнімділігін қамтамасыз етеді.

### Фрезерлеу тереңдігін реттеу (E-F суреттерін қараңыз)

#### ► Кесу тереңдігін орнатуды тек электр құрылғы өшірулі кезде орындау керек.

Фрезерлеу тереңдігін реттеу үшін келесідей әрекет етіңіз:

- Фрезасы орнатылған электр құралын өңделетін дайындамаға қойыңыз.
- Қысқыш иінтірек **(10)** жабық болса, оны ашыңыз **(1)**.
- Құрастырылған негіздегі **(2)** қабырғаны **(47)** тереңдікті реттеу каналымен **(48)** және құлыптан босату белгісімен **(9)** туралаңыз **(2)**. Құрастырылған негізді **(2)**, қалаулы кесік тереңдігіне шамамен жеткенше кіргізіңіз.
- Тереңдікті реттеу әрекетін орындау үшін құрастырылған негізді **(2)**, қабырға **(47)** құлыптау белгісіне **(6)** сәйкес келгенше айналдырыңыз **(3)**.
- Қажетті фрезерлеу тереңдігін реттегіш дөңгелекпен **(4)** дәл реттеп шығыңыз **(3)**.
- Қысқыш иінтіректі **(10)** жабыңыз **(3)**.

### Пайдалану бойынша нұсқаулар

#### ► Фрезаларды соқтығысудан және соққыдан қорғаңыз.

#### Шеттік немесе пішіндік фрезалар (G суретін қараңыз)

Параллель тірексіз жиектерді және профидьдерді фрезерлеу кезінде фреза бағыттағыш шетмойынмен немесе шарикті подшипникпен жабдықталуы керек.

Қосылған электр аспапты бағыттағыш шетмойын немесе шарикті подшипник дайындаманың өңделетін жиегіне тірелетіндей етіп қойыңыз.

Электр құралын дайындама шеті жағалай басқарыңыз. Сонымен қатар, тік бұрышты қойылуын қадағалаңыз. Тым қатты күш түсірген жағдайда дайындама жиегі зақымдануы мүмкін.

#### **Параллель тірекпен фрезерлеу (H суретін қараңыз)**

Жиекке параллель кесу үшін параллель тіректі (19) орнатуға болады.

Параллель тіректі (19) фреза қорабына (2) домалатпа басты бұрандамен (18) бекітіңіз.

Параллель тіректегі (20) қатпарлы бұрандамен қажетті тіреу тереңдігін реттеңіз.

Қосылған электр құралын біркелкі алға қарай жүріспен және параллель тіректі бүйірінен қысу арқылы дайындама жиегінің бойымен жүргізіңіз.

#### **Deluxe фреза бағыттаушымен фрезерлеу (P суретін қараңыз)**

Deluxe фреза бағыттаушымен (34) жиек фрезасын тік жиекпен параллель етіп бағыттауға немесе шеңбер мен доға жасауға болады. Бұл тақырып жөніндегі қосымша ақпаратты қатысты пайдалану бойынша нұсқаулықтан қараңыз.

#### **Бойлық тірекпен фрезерлеу (I суретін қараңыз)**

Бойлық тірек (21) жиектерді бағыттауыш шетмойынсыз немесе шарлы мойынтірексіз фрезерлеу үшін қолданылады.

Бойлық тіректі құрастырылған негізге (2) гайкамен (18) бекітіңіз.

Электр құралын біркелкі алға қозғалыспен дайындама жиегі бойымен жүргізіңіз.

**Бүйірлік арақашықтық:** алынатын материал мөлшерін өзгерту үшін дайындама мен сырғу тақтасының (24) арасындағы бүйірлік қашықтықты бойлық тіректе (21) реттеуге болады.

Қатпарлы бұранданы (22) босатыңыз, қатпарлы бұранданы (23) бұрау арқылы қажетті бүйірлік арақашықтықты реттеп, қатпарлы бұранданы (22) қайтадан қатайтыңыз.

**Биіктік:** пайдаланылатын фрезаға және өңделетін дайындаманың қалыңдығына қарай бойлық тіректің тік туралануын реттеп шығыңыз.

Бойлық тіректегі гайканы (18) босатып, бойлық тіректі қажетті күйге жылжытыңыз және бұранданы қайтадан қатайтыңыз.

#### **Бұрыштық құрастырылған негізбен фрезерлеу (J-L суреттерін қараңыз)**

Бұрыштық құрастырылған негіз (25) қол жеткізу қиын болатын жерлерде ламинацияланған жиектерді фрезерлеуге, арнайы бұрыштарды фрезерлеуге және жиектерді қисайтуға арналған.

Бұрыштық құрастырылған негізбен жиектерді фрезерлеген кезде, фреза бағыттауыш қапфамен немесе шарлы мойынтірекпен жабдықтауы қажет.

Бұрыштық құрастырылған негізді монтаждау үшін тиісті бөлімдегі жұмыс қадамдарын орындаңыз: (қараңыз „Құрастырылған негізді монтаждау (E-F суреттерін қараңыз)“, Бет 179).

Дәл бұрышқа қол жеткізу үшін, бұрыштық құрастырылған негізде (25) 7,5° қадамдар бойынша тіректер бар. Жалпы реттеу диапазоны 75° құрайды (алға қарай 45° және артқа қарай 30°).

Екі қатпарлы бұранданы (26) босатыңыз.

Қажетті бұрышты шкаланың (27) көмегімен реттеп, қатпарлы бұрандаларды (26) қайтадан бұрап бекітіңіз.

#### **Батырмалы блокпен фрезерлеу (R суретін қараңыз)**

Батырмалы блокпен (28) берік тірелген күйде ойықтар, жиектер, профильдер мен бойлық саңылауларды фрезерлеуге болады.

Батырмалы блоктағы (28) қысқыш иінтіректі (35) босатыңыз. Жетек блогындағы (1) және батырмалы блоктағы (28) қос көрсеткілерді бір-бірінің үстіне орнатыңыз. Жетек блогын батырмалы блокқа тірелгенше кіргізіңіз. Жетек блогын сағат тілінің бағытымен тірелгенше айналдырып, қысқыш иінтіректі (35) жабыңыз.

Жетек блогын (1) түсіру үшін құлыптан босату иінтірегін (36) босатып, қажетті тереңдікке жеткенше төмен итеріңіз. Құлыптан босату иінтірегін (36) жіберіңіз.

Ойықтарды фрезерлеуге арналған шаңсорғышты (37) немесе жиектерді фрезерлеуге арналған шаңсорғышты (38) монтаждаңыз.

#### **Ауытқу блогымен фрезерлеу (S суретін қараңыз)**

Ауытқу блогы (29) домалақ тірек тақтасымен (7) қол жеткізу мүмкін болмайтын тар аймақтарда фрезерлеуге арналған (мысалы, тік беттердің жанында фрезерлеу).

Цангалы қысқышты (15) жетек блогынан (1) алып тастаңыз да, жетекші деңгелекті (39) монтаждаңыз. Жетек блогын (1) ауытқу блогына (29) енгізіңіз. Белдікті жетекші шкив үстіне қою үшін бұрауышты ауытқу блогының тірек тақтасындағы саңылау (40) арқылы өткізіңіз.

Фрезаны сәйкесінше енгізіңіз (қараңыз „Фрезаны орнату (C-D суреттерін қараңыз)“, Бет 179). Шпиндельді бұғаттау тұтқасын (41) ауытқу блогына (29) басып, домалатпа гайканы (6) бұрап бекітіңіз.

Ауытқу блогының (29) ролик/төлке бағыттаушы (42) тірелмеген алмалы-салмалы аспаптармен фрезерлеу кезінде пайдаланылады. Ролик/төлке бағыттаушы (42) 2 бұрандамен бекітіңіз. Алынатын материалдың ені фрезаның алдыңғы жағы мен ролик/төлкенің алдыңғы жағының арасындағы реттелген қашықтық арқылы анықталады.

#### **Көшіру төлкесімен фрезерлеу (T суретін қараңыз)**

Көшіру төлкесінің (43) көмегімен контурларды үлгілер мен шаблондардан дайындамаға түсіруге болады.

Көшіру төлкесін шаблон немесе үлгі қалыңдығына сәйкес таңдаңыз. Көшіру төлкесінің шығып тұратын биіктігінен шаблон қалыңдығы 8 мм-ден кем болмауы керек.

Көшіру төлкелерімен фрезерлеу үшін тек көшіру төлкесінің ішкі диаметрінен 2 мм-ге кіші фрезаларды пайдаланыңыз.

Көшіру төлкесіне арналған адаптерді (44) тірек тақтасына (7) орнатыңыз. Адаптердің (44) астыңғы жағындағы екі саңылауды тірек тақтасымен (7) теңестіріңіз. Адаптерді (44) жеткізілім жиынтығындағы бұрандалармен бекітіңіз.

Тірек тақтасы (7) зауытта ортаға келтірілген. Осылайша фреза тірек тақтасының және көшіру төлкесінің (43) ортасына орналастырылған. Тірек тақтасын немесе көшіру төлкесін барынша дәл ортаға келтіру үшін қосымша ортаға келтіру құрылғысын пайдаланыңыз.

Адаптерді (44) көшіру төлкесін (43) монтаждаңыз. Тірек тақтасындағы (7) 4 бұранданы босатыңыз. Ортаға келтіру білігін (45) тірек тақтасы арқылы цангалы қысқышқа (15) кіргізіп, домалатпа гайкамен (6) бекітіңіз. Ортаға келтіру білігін тірек тақтасына немесе көшіру төлкесіне сәл кіргізіңіз. Бұрандаларды тірек тақтасына (7) қайтадан бұрап бекітіңіз. Ортаға келтіру білігін (45) алып тастаңыз.

Ортаға келтіру конусын (46) тірек тақтасын немесе кеңірек көшіру төлкелерін ортаға келтіру үшін пайдалануға болады.

#### Тірек тақтасын алмастыру

Тірек тақтасының (7) төменгі жағындағы 4 бұранданы алып тастаңыз. Жаңа тірек тақтасын (керек-жарақ) 4 бұрандамен дұрыс күйде монтаждаңыз.

#### Қысқыш иіктіреткі реттеу (М суретін қараңыз)

Егер жетек блогы (1) құрастырылған негізде (2) бұдан былай берік орналаспа, қысқыш иіктіреткі (10) керіліс күшін қосымша реттеу қажет.

- Қысқыш иіктіреткі (10) ашыңыз.
- Гайканы (31) айыр тәрізді кілтпен (8 мм) шамамен 45°-қа сағат тілінің бағытымен бұраңыз.
- Қысқыш иіктіреткі қайта жабыңыз.
- Жетек блогының (1) берік қатайтылғанын тексеріп шығыңыз. Гайканы (31) тым қатты қатайтпаңыз.

## Техникалық күтім және қызмет

### Қызмет көрсету және тазалау

- ▶ **Электр құралында кез келген жұмыс өткізбес бұрын (мысалы, техникалық қызмет көрсету, құралды алмастыру және т.б.) аккумуляторды электр құралынан шығарып алыңыз.** Ажыратқышты кейдейсоқ басқан жағдайда, жарақат алу қаупі туындайды.
- ▶ **Жақсы әрі сенімді жұмыс істеу үшін электр құралы мен желдеткіш тесікті таза ұстаңыз.**

Жетек блогын, фрезерлеу тереңдігін дәлдеп реттеу тетігін және фреза қорабының ішін жүйелі түрде тазалап тұрыңыз. Ол үшін таза шуберекті, қылшақты немесе сығылған ауаны пайдаланыңыз (Q суретін қараңыз).

Өнімдерді олардың сақтығын қамтамасыз ететін, өнімдерге атмосфералық жауын-шашынның тиюіне және

асқын температура көздерінің (температураның шұғыл өзгерісінің), соның ішінде күн сәулелерінің әсер етуіне жол бермейтін дүкендерде, бөлімдерде (секцияларда), павильондар мен киоскілерде сатуға болады.

Сатушы (өндіруші) сатып алушыға өнімдер туралы қажетті және шынайы ақпаратты беріп, өнімдерді тиісінше таңдау мүмкіндігін қамтамасыз етуге міндетті. Өнімдер туралы ақпарат міндетті түрде тізімі Ресей Федерациясының заңнамасымен белгіленген мәліметтерді қамтуы тиіс.

Егер тұтынушы сатып алатын өнімдер әлдеқашан пайдаланылған немесе өнімдерде ақаулық (ақаулықтар) жойылған болса, тұтынушыға бұл туралы ақпарат берілуі тиіс.

Өнімдерді сату процесінің аясында төмендегі қауіпсіздік талаптары орындалуы тиіс:

- Сатушы сатып алушыға ұйымының фирмалық атауы, орналасқан жері (мекенжайы) және жұмыс режимі туралы мәліметтер беруге міндетті;
- Сауда бөлмелеріндегі өнімдердің сынамалары сатып алушыға бұйымдардағы жазбалармен танысуға мүмкіндік беруі және визуалды тексерістен басқа бұйымдардың іске қосылуына әкелетін, сатып алушылар өз бетінше орындайтын ешқандай әрекеттерге жол бермеуі тиіс;
- Сатушы осы бұйымдардың белгіленген талаптарға сәйкестігінің растамасы, сертификаттардың немесе сәйкестік жөніндегі мәлімдемелердің бар болуы туралы ақпаратты сатып алушыға беруге міндетті;
- Идентификациялық сипаттары жоқ (жоғалған), жарамдылық мерзімі өтіп кеткен, бұзылу белгілері бар және пайдалану бойынша нұсқаулығы (кітапшасы), міндетті сәйкестік сертификаты немесе сәйкестік белгісі жоқ өнімдерді сатуға тыйым салынады.

### Тұтынушыға қызмет көрсету және пайдалану кеңестері

Қызмет көрсету орталығы өнімді жөндеу және оған техникалық қызмет көрсету, сондай-ақ қосалқы бөлшектер туралы сұрақтарға жауап береді. Құрамдас бөлшектер бойынша кескін мен қосалқы бөлшектер туралы мәліметтер төмендегі мекенжай бойынша қолжетімді:

**www.bosch-pt.com**

Bosch қызметтік кеңес беру тобы біздің өнімдер және олардың керек-жарақтары туралы сұрақтарыңызға жауап береді.

Сұрақтар қою және қосалқы бөлшектерге тапсырыс беру кезінде міндетті түрде өнімнің фирмалық тақтайшасындағы 10 таңбалы өнім нөмірін беріңіз.

Өндіруші талаптары мен нормаларының сақталуымен электр құралын жөндеу және кепілді қызмет көрсету барлық мемлекеттер аумағында тек “Роберт Бош” фирмалық немесе авторизацияланған қызмет көрсету орталықтарында орындалады. ЕСКЕРТУ! Заңсыз жолмен әкелінген өнімдерді пайдалану қауіпті, денсаулығыңызға зиян келтіруі мүмкін. Өнімдерді заңсыз жасау және

тарату әкімшілік және қылмыстық тәртіп бойынша  
Заңмен қудаланады.

### Қазақстан

Тұтынушыларға кеңес беру және шағымдарды қабылдау орталығы:

“Роберт Бош” (Robert Bosch) ЖШС

Алматы қ.,

Қазақстан Республикасы

050012

Муратбаев к., 180 үй

“Гермес” БО, 7 қабат

Тел.: +7 (727) 331 31 00

Факс: +7 (727) 233 07 87

E-Mail: [ptka@bosch.com](mailto:ptka@bosch.com)

Сервистік қызмет көрсету орталықтары мен қабылдау пунктерінің мекен-жайы туралы толық және өзекті ақпаратты Сіз: [www.bosch-professional.kz](http://www.bosch-professional.kz) ресми сайттан ала аласыз

### Қызмет көрсету орталықтарының басқа да мекенжайларын мына жерден қараңыз:

[www.bosch-pt.com/serviceaddresses](http://www.bosch-pt.com/serviceaddresses)

Электр құралы кепілді пайдалану мерзімінің ішінде өндірушінің кесірінен істен шыққан жағдайда, өнім иесі төмендегі шарттар орындалғанда кепілдік бойынша тегін жөндеуге құқылы болады:

- механикалық зақымдардың жоқтығы;
- пайдалану бойынша нұсқаулық талаптарының бұзылу белгілерінің жоқтығы;
- пайдалану бойынша нұсқаулықта сатушының сату туралы белгісінің және сатып алушы қолтаңбасының бар болуы;
- электр құралы сериялық нөмірінің және кепілдік талонындағы сериялық нөмірдің сәйкестігі;
- біліксіз жөндеу белгілерінің жоқтығы.

Кепілдік төмендегі жағдайларда қолданылмайды:

- форс-мажор жағдайларына байланысты кез келген сынықтар;
- барлық электр құралдарындағыдай электр құралының қалыпты тозуы.

Жалғағыш контактілер, сымдар, қылшақтар және т.б.

сияқты құрал бөліктерінің қызмет ету мерзімін қысқартатын қалыпты тозу нәтижесінде қажеттілігі туындаған жөндеу кепілдік аясына кірмейді:

- табиғи тозу (ресурстың толық пайдаланылуы);
- қате орнату, рұқсатсыз модификациялау, қате қолдану, қызмет көрсету немесе сақтау ережелерін бұзу нәтижесінде істен шыққан жабдық пен оның бөліктері;
- электр құралына артық жүктеме түскеннен орын алған ақаулар. (Құралға артық жүктеме түсудің шартсыз белгілеріне мыналар жатады: құбылу түсінің пайда болуы немесе электр құралы бөліктері мен түйіндерінің деформациясы немесе қорытылуы, жоғары температура әсерінен электр қозғалтқышындағы сымдар оқшаулағышының қараюы немесе көмірленуі.)

## Тасымалдау

Ұсынылған литий-иондық аккумуляторлар қауіпті тауарларға қойылатын талаптарға бағынады.

Пайдаланушы аккумуляторларды көшеде қосымша құжаттарсыз тасымалдай алады.

Үшінші тараптар (мысалы, әуе немесе жүк тасымалдау компаниясы) орауышқа және таңбаламаға қойылатын арнайы талаптарды сақтауы керек. Жіберілетін жүкті дайындау кезінде қауіпті жүктерді тасымалдау сарапшыларымен хабарласу керек.

Аккумуляторды корпусы зақымдалған болса ғана жіберіңіз. Ашық түйіспелерді желімдеңіз және аккумуляторды орамада қозғалмайтындай ораңыз. Қажет болса, қосымша ұлттық ережелерді сақтаңыз.

## Кәдеге жарату



Электр құралдарды, аккумуляторларды, керек-жарақтарды және орау материалдарын экологиялық тұрғыдан дұрыс утилизациялауға тапсыру керек.



Электр құралдарды және аккумуляторларды/батареяларды үй қоқысына тастамаңыз!

## Тек қана ЕО елдері үшін:

Әрі қарай пайдалануға жарамайтын электр құралдарын және ақаулы немесе тозып біткен аккумуляторларды/батареяларды бөлек кәдеге жарату керек. Арнайы қоқыс жинау жүйелерін пайдаланыңыз.

Қате жолмен кәдеге жаратылған ескі электрлік және электрондық құрылғылар қауіпті заттардың болу мүмкіндігіне байланысты қоршаған ортаға және адам денсаулығына зиянды әсер тигізуі мүмкін.

## Аккумуляторлар/батареялар:

### Литий-иондық:

Тасымалдау бөліміндегі нұсқауларды орындаңыз (қараңыз „Тасымалдау“, Бет 183).

## Română

## Instrucțiuni de siguranță

### Instrucțiuni generale de siguranță pentru scule electrice

#### AVERTIS- MENT

**Citiți toate avertizările, instrucțiunile, ilustrațiile și specificațiile puse la dispoziție**

**împreună cu această sculă electrică.** Nerespectarea instrucțiunilor menționate mai jos poate duce la electrocutare, incendii și/sau vătămări corporale grave.

### **Păstrați toate indicațiile de avertizare și instrucțiunile în vederea utilizărilor viitoare.**

Termenul "sculă electrică" folosit în indicațiile de avertizare se referă la sculele electrice alimentate de la rețea (cu cablu de alimentare) sau la sculele electrice cu acumulator (fără cablu de alimentare).

#### **Siguranța la locul de muncă**

- ▶ **Mențineți-vă sectorul de lucru curat și bine iluminat.** Dezordinea sau sectoarele de lucru neluminate pot duce la accidente.
- ▶ **Nu lucrați cu sculele electrice în mediu cu pericol de explozie, în care există lichide, gaze sau pulberi inflamabile.** Sculele electrice generează scânteii care pot aprinde praful sau vaporii.
- ▶ **Nu permiteți accesul copiilor și al spectatorilor în timpul utilizării sculei electrice.** Dacă vă este distrasă atenția puteți pierde controlul.

#### **Siguranță electrică**

- ▶ **Ștecherul sculei electrice trebuie să fie potrivit prizei electrice. Nu modificați niciodată ștecherul. Nu folosiți fișe adaptoare la sculele electrice cu împământare (legate la masă).** Ștecherele nemodificate și prizele corespunzătoare diminuează riscul de electrocutare.
- ▶ **Evitați contactul corporal cu suprafețe împământate sau legate la masă ca țevi, instalații de încălzire, plite și frigidere.** Există un risc crescut de electrocutare atunci când corpul vă este împământat sau legat la masă.
- ▶ **Feriți sculele electrice de ploaie sau umezeală.** Pătrunderea apei într-o sculă electrică mărește riscul de electrocutare.
- ▶ **Nu schimbați destinația cablului. Nu folosiți niciodată cablul pentru transportarea sau suspendarea sculei electrice ori pentru a trage ștecherul afară din priză. Feriți cablul de căldură, ulei, muchii ascuțite sau componente aflate în mișcare.** Cablurile deteriorate sau încurcate măresc riscul de electrocutare.
- ▶ **Atunci când lucrați cu o sculă electrică în aer liber, folosiți numai cabluri prelungitoare adecvate pentru mediul exterior.** Folosirea unui cablu prelungitor adecvat pentru mediul exterior diminuează riscul de electrocutare.
- ▶ **Dacă nu poate fi evitată folosirea sculei electrice în mediu umed, folosiți o alimentare protejată printr-un dispozitiv de curent rezidual (RCD).** Utilizarea unui dispozitiv RCD reduce riscul de electrocutare.

#### **Siguranța persoanelor**

- ▶ **Fiți atenți, aveți grijă de ceea ce faceți și procedați rațional atunci când lucrați cu o sculă electrică. Nu folosiți scula electrică atunci când sunteți obosiți sau vă aflați sub influența drogurilor, a alcoolului sau a medicamentelor.** Un moment de neatenție în timpul utilizării sculelor electrice poate duce la răni grave.
- ▶ **Purtați echipament personal de protecție. Purtați întotdeauna ochelari de protecție.** Purtarea

echipamentului personal de protecție, ca masca pentru praf, încălțăminte de siguranță antiderapantă, casca de protecție sau protecția auditivă, în funcție de tipul și utilizarea sculei electrice, diminuează riscul rănilor.

- ▶ **Evitați o punere în funcțiune involuntară. Înainte de a introduce ștecherul în priză și/sau de a introduce acumulatorul în scula electrică, de a o ridica sau de a o transporta, asigurați-vă că aceasta este oprită.** Dacă atunci când transportați scula electrică țineți degetul pe întrerupător sau dacă porniți scula electrică înainte de a o racorda la rețeaua de curent, puteți provoca accidente.
- ▶ **Înainte de pornirea sculei electrice îndepărtați cleștii de reglare sau cheile fixe din aceasta.** O cheie sau un clește atașat la o componentă rotativă a sculei electrice poate provoca răni.
- ▶ **Nu vă întindeți pentru a lucra cu scula electrică. Mențineți-vă întotdeauna stabilitatea și echilibrul.** Astfel veți putea controla mai bine scula electrică în situații neașteptate.
- ▶ **Purtați îmbrăcăminte adecvată. Nu purtați îmbrăcăminte largă sau podoabe. Feriți părul și îmbrăcăminte de piesele aflate în mișcare.** Îmbrăcăminte largă, părul lung sau podoabele pot fi prinse în piesele aflate în mișcare.
- ▶ **Dacă pot fi montate echipamente de aspirare și colectare a prafului, asigurați-vă că acestea sunt racordate și folosite în mod corect.** Folosirea unei instalații de aspirare a prafului poate duce la reducerea poluării cu praf.
- ▶ **Nu vă lăsați amăgiți de ușurința în operare dobândită în urma folosirii frecvente a sculelor electrice și nu ignorați principiile de siguranță ale acestora.** Neglijența poate provoca, într-o fracțiune de secundă, vătămări corporale grave.

#### **Utilizarea și manevrarea atentă a sculelor electrice**

- ▶ **Nu suprasolicitați scula electrică. Folosiți pentru executarea lucrării dv. scula electrică destinată aceluși scop.** Cu scula electrică potrivită lucrați mai bine și mai sigur în domeniul de putere indicat.
- ▶ **Nu folosiți scula electrică dacă aceasta are întrerupătorul defect.** O sculă electrică, care nu mai poate fi pornită sau oprită, este periculoasă și trebuie reparată.
- ▶ **Scoateți ștecherul afară din priză și/sau îndepărtați acumulatorul dacă este detașabil, înainte de a executa reglaje, a schimba accesoriul sau a depozita scula electrică.** Această măsură de prevedere împiedică pornirea involuntară a sculei electrice.
- ▶ **Păstrați sculele electrice nefolosite la loc inaccesibil copiilor și nu lăsați să lucreze cu scula electrică persoane care nu sunt familiarizate cu aceasta sau care nu au citit prezentele instrucțiuni.** Sculele electrice devin periculoase atunci când sunt folosite de persoane lipsite de experiență.
- ▶ **Întrețineți sculele electrice și accesoriile acestora. Verificați alinierea corespunzătoare, controlați dacă,**



componentele mobile ale sculei electrice nu se blochează, sau dacă există piese rupte sau deteriorate care să afecteze funcționarea sculei electrice. Înainte de utilizare dați la reparat o sculă electrică defectă/piesele deteriorate. Cauza multor accidente a fost întreținerea necorespunzătoare a sculelor electrice.

- ▶ **Mențineți bine dispozitivele de tăiere bine ascuțite și curate.** Dispozitivele de tăiere întreținute cu grijă, cu tăișuri ascuțite se înțepenesc în mai mică măsură și pot fi conduse mai ușor.
- ▶ **Folosiți scula electrică, accesoriile, dispozitivele de lucru etc. conform prezentelor instrucțiuni, ținând cont de condițiile de lucru și de activitatea care trebuie desfășurată.** Folosirea sculelor electrice în alt scop decât pentru utilizările prevăzute, poate duce la situații periculoase.
- ▶ **Mențineți mânerul și zonele de prindere uscate, curate și feriți-le de ulei și unsoare.** Mânerul și zonele de prindere alunecoase nu permit manevrarea și controlul sigur al sculei electrice în situații neașteptate.

#### Manevrarea și utilizarea atentă a sculelor electrice cu acumulator

- ▶ **Încărcați acumulatorii numai în încărcătoarele recomandate de producător.** Dacă un încărcător destinat unui anumit tip de acumulator este folosit la încărcarea altor tipuri de acumulator decât cele prevăzute pentru el, există pericol de incendiu.
- ▶ **Folosiți numai acumulatori special destinați sculelor electrice respective.** Utilizarea altor acumulatori poate duce la răniri și pericol de incendiu.
- ▶ **Feriți acumulatorii nefolosiți de agrafe de birou, monede, chei, cuie, șuruburi sau alte obiecte metalice mici, care ar putea provoca șuntarea bornelor.** Un scurtcircuit între bornele acumulatorului poate duce la arsuri sau incendiu.
- ▶ **În cazul utilizării greșite, se poate scurge lichid din acumulator; evitați contactul cu acesta. În cazul contactului accidental cu acesta, clătiți cu apă zona afectată. În cazul contactului lichidului cu ochii, consultați de asemenea un medic.** Lichidul scurs din acumulator poate produce iritații ale pielii sau arsuri.
- ▶ **Nu folosiți un acumulator sau o sculă electrică cu acumulator deteriorat sau modificat.** Acumulatorii deteriorați sau modificați pot avea un comportament imprevizibil care să ducă la incendiu, explozie sau să genereze risc de vătămări corporale.
- ▶ **Nu expuneți acumulatorul sau scula electrică la foc sau temperaturi excesive.** Expunerea la temperaturi mai mari de 130 °C poate duce la explozii.
- ▶ **Respectați toate instrucțiunile de încărcare și nu reîncărcați acumulatorul sau scula electrică cu acumulator la temperaturi situate în afara domeniului de temperaturi specificat în instrucțiuni.** Încărcarea incorectă sau la temperaturi situate în afara domeniului de temperaturi specificat ar putea cauza deteriorarea acumulatorului și mări riscul de incendiu.

#### Întreținere

- ▶ **Încredințați scula electrică pentru reparare personalului de specialitate, calificat în acest scop, repararea făcându-se numai cu piese de schimb originale.** Astfel veți fi siguri că este menținută siguranța sculei electrice.
- ▶ **Nu întrețineți niciodată acumulatorii deteriorați.** Întreținerea acumulatorilor ar trebui efectuată numai de către producător sau de către furnizori de service autorizați de acesta.

#### Instrucțiuni de siguranță pentru mașini de frezat muchii

- ▶ **Folosiți menghine sau o altă metodă practică de fixare și sprijinire a piesei de lucru pe o platformă stabilă.** Dacă țineți piesa de lucru cu mâna sau o sprijiniți de corpul dumneavoastră, aceasta devine instabilă și se poate ajunge la pierderea controlului.
- ▶ **Turația admisă a dispozitivului de frezare trebuie să fie cel puțin egală cu turația maximă specificată pe scula electrică.** Dispozitivele de frezare care se rotesc mai repede decât este admis, se pot rupe, iar bucățile desprinse pot zbura în toate părțile.
- ▶ **Frezele sau alte accesoriile trebuie să se potrivească exact în sistemul de prindere accesoriei (bucșă elastică) la scula dumneavoastră electrică.** Accesoriile care nu se potrivesc exact în sistemul de prindere pentru accesoriei al sculei dumneavoastră electrice se rotesc neuniform, vibrează foarte puternic și pot duce la pierderea controlului.
- ▶ **Porniți scula electrică și numai după aceasta conduceți-o asupra piesei prelucrate.** În caz contrar există pericol de recul în situația în care dispozitivul de lucru se agață în piesa prelucrată.
- ▶ **Nu frezați niciodată peste obiecte metalice, cuie sau șuruburi.** Dispozitivul freză se poate deteriora și duce la creșterea vibrațiilor.
- ▶ **Folosiți detectoare adecvate pentru a localiza conducte de alimentare ascunse sau adresați-vă în acest scop regiei locale furnizoare de utilități.** Contactul cu conductorii electrice poate duce la incendiu și electrocutare. Deteriorarea unei conducte de gaz poate provoca explozii. Străpungerea unei conducte de apă provoacă pagube materiale.
- ▶ **Nu folosiți freze tocite sau deteriorate.** Frezele tocite sau deteriorate cauzează o frecare mai puternică, se pot înclêșta și duce la dezechilibru.
- ▶ **Înainte de a pune jos scula electrică așteptați ca aceasta să se oprească complet.** Dispozitivul de lucru se poate agața și duce la pierderea controlului asupra sculei electrice.
- ▶ **În cazul deteriorării sau utilizării necorespunzătoare a acumulatorului, se pot degaja vapori. Acumulatorul poate arde sau exploda.** Aerisiți bine încăperea și solicitați asistență medicală dacă starea dumneavoastră

de sănătate se înrăutățește. Vaporii pot irita căile respiratorii.

- ▶ **Nu deschideți acumulatorul.** Există pericol de scurtcircuit.
- ▶ **În urma contactului cu obiecte ascuțite ca de exemplu cuie sau șurubelnițe sau prin acțiunea unor forțe exterioare asupra sa, acumulatorul se poate deteriora.** Se poate produce un scurtcircuit intern în urma căruia acumulatorul să se aprindă, să scoată fum, să explodeze sau să se supraîncălzească.
- ▶ **Utilizează acumulatorul numai la produsele producătorului.** Numai astfel acumulatorul va fi protejat împotriva unei suprasolicitări periculoase.



**Feriți acumulatorul de căldură, de asemenea, de exemplu, de radiații solare continue, foc, murdărie, apă și umezeală.** În caz contrar, există pericolul de explozie și scurtcircuit.



## Descrierea produsului și a performanțelor sale



**Citiți toate indicațiile și instrucțiunile de siguranță.** Nerespectarea instrucțiunilor și indicațiilor de siguranță poate provoca electrocutare, incendii și/sau răniri grave.

Țineți seama de ilustrațiile din partea anterioară a instrucțiunilor de folosire.

### Utilizarea conform destinației

Scula electrică este destinată frezării, cu reazem fix, de caneluri, muchii, profiluri și găuri longitudinale, precum și frezării după șablon de copiere în lemn, material plastic și materiale de construcții ușoare.

### Elemente componente

Numerotarea componentelor ilustrate se referă la schița sculei electrice de la pagina grafică.

- (1) Unitate de acționare
- (2) Adaptor de freze pentru muchii
- (3) Rozetă de reglare a preselecției turăției
- (4) Rozetă de reglare fină a adâncimilor de frezare
- (5) Dispozitiv de frezare<sup>a)</sup>
- (6) Piuliță olandeză cu bucsă elastică de prindere
- (7) Placă de bază
- (8) Pârghie de blocare a axului
- (9) Scală de reglare a adâncimilor de frezare
- (10) Pârghie de strângere
- (11) Buton de pornire/oprire
- (12) Acumulator
- (13) Buton de deblocare a acumulatorului
- (14) Mâner (suprafață izolată de prindere)
- (15) Bucsă elastică de prindere

- (16) Sistem de prindere a accesoriilor
  - (17) Cheie fixă (17 mm)<sup>a)</sup>
  - (18) Șurub cu cap striat pentru accesorii (19), (21), (32), (33)
  - (19) Limitator paralel<sup>a)</sup>
  - (20) Șurub-fluture pentru limitatorul paralel<sup>a)</sup>
  - (21) Limitator de reglare a lungimii<sup>a)</sup>
  - (22) Șurub-fluture pentru fixarea alinierei orizontale<sup>a)</sup>
  - (23) Șurub-fluture pentru alinierea orizontală a limitatorului de reglare a lungimii<sup>a)</sup>
  - (24) Rolă culisantă
  - (25) Adaptor unghiular de freze pentru muchii<sup>a)</sup>
  - (26) Șurub-fluture pentru reglarea unghiului<sup>a)</sup>
  - (27) Scala de reglare a unghiului de frezare
  - (28) Unitate de avans în adâncime<sup>a)</sup>
  - (29) Unitate de ofset<sup>a)</sup>
  - (30) Apărătoare contra așchiilor pentru mașina de frezat muchii
  - (31) Piuliță pentru reglarea forței de strângere
  - (32) Adaptor pentru aspirare pentru mașina de frezat muchii<sup>a)</sup>
  - (33) Adaptor pentru aspirare pentru mașina de frezat caneluri<sup>a)</sup>
  - (34) Ghidaj pentru frezare Deluxe<sup>a)</sup>
  - (35) Pârghie de strângere (unitatea de avans în adâncime)<sup>a)</sup>
  - (36) Pârghie de deblocare pentru funcția de pătrundere în material (unitatea de avans în adâncime)<sup>a)</sup>
  - (37) Sistem de aspirare a prafului pentru mașina de frezat caneluri (unitatea de avans în adâncime)<sup>a)</sup>
  - (38) Sistem de aspirare a prafului pentru mașina de frezat muchii (unitatea de avans în adâncime)<sup>a)</sup>
  - (39) Roată de acționare (pentru unitatea de ofset)<sup>a)</sup>
  - (40) Orificiu din placa de bază (unitatea de ofset)<sup>a)</sup>
  - (41) Buton de blocare a axului (unitatea de ofset)<sup>a)</sup>
  - (42) Ghidaj cu role/bucșe (unitatea de ofset)<sup>a)</sup>
  - (43) Inel de copiere<sup>a)</sup>
  - (44) Adaptor pentru inelul de copiere<sup>a)</sup>
  - (45) Știft de centrare<sup>a)</sup>
  - (46) Con de centrare<sup>a)</sup>
  - (47) Nervură din adaptorul de freze pentru muchii
  - (48) Canal de reglare a adâncimii din unitatea de acționare
- a) **Acest accesoriu nu este inclus în pachetul de livrare standard.**

### Date tehnice

Mașină de frezat muchii	GKF 18V-8	
Număr de identificare		<b>3 601 FC2 0..</b>
Tensiune nominală	V---	18

Mașină de frezat muchii		GKF 18V-8
Turație în gol <sup>A)</sup>	rot/min	10000–30000
Preselectare a turației		●
Sistem electronic constant		●
Bucșe elastice de prindere compatibile	mm inch	6/8 ¼"
Cursa adaptorului de freze pentru muchii	mm	34
Greutate <sup>B)</sup>	kg	1,094
Temperatură ambientală recomandată în timpul încărcării	°C	0 ... +35
Temperatură ambientală admisă în timpul funcționării <sup>C)</sup> și pe perioada depozitării	°C	-20 ... +50
Acumulatori recomandați		GBA 18V... > 4,0 Ah ProCORE18V...
Încărcătoare recomandate		GAL 18... GAX 18... GAL 36...

A) Măsurat la 20–25 °C cu acumulatorul **ProCORE18V 5.5Ah**.

B) În funcție de acumulatorul folosit

C) putere mai redusă la temperaturi < 0 °C

Valorile pot varia în funcție de produs și sunt supuse condițiilor de utilizare, precum și condițiilor de mediu. Pentru informații suplimentare, accesează [www.bosch-professional.com/wac](http://www.bosch-professional.com/wac).

## Informații privind zgomotul/vibrațiile

Valorile zgomotului emis au fost determinate conform **EN 62841-2-17**.

Nivelul de zgomot al sculei electrice evaluat după curba de filtrare A este în parametri normali: nivel de presiune sonoră **87 dB(A)**; nivel de putere sonoră **95 dB(A)**. Incertitudinea K = **3 dB**.

### Poartă căști antifonice!

Valorile totale ale vibrațiilor  $a_w$  (suma vectorială a trei direcții) și incertitudinea K au fost determinate conform **EN 62841-2-17**:  $a_w < 2,5 \text{ m/s}^2$ , K = **1,5 m/s**.

Nivelul vibrațiilor și nivelul zgomotelor emise specificate în prezentele instrucțiuni au fost măsurate conform unei proceduri de măsurare standardizate și pot fi utilizate la compararea diferitelor scule electrice. Acestea pot fi folosite și pentru evaluarea provizorie a vibrațiilor și zgomotului emis.

Nivelul specificat al vibrațiilor și al zgomotului emis se referă la cele mai frecvente utilizări ale sculei electrice. În eventualitatea în care scula electrică este utilizată pentru alte aplicații, împreună cu alte accesorii decât cele indicate sau nu, beneficiază de o întreținere satisfăcătoare, nivelul vibrațiilor și nivelul zgomotului emis se pot abate de la valorile specificate. Aceasta poate amplifica considerabil vibrațiile și zgomotul de-a lungul întregului interval de lucru.

Pentru o evaluare exactă a vibrațiilor și a zgomotului ar trebui luate în calcul și intervalele de timp în care scula electrică este deconectată sau funcționează, dar nu este folosită efectiv. Această metodă de calcul ar putea duce la reducerea considerabilă a zgomotului pe întreg intervalul de lucru.

Stabiliți măsuri de siguranță suplimentare pentru protejarea utilizatorului împotriva efectului vibrațiilor, ca de exemplu: întreținerea sculei electrice și a accesoriilor, menținerea căldurii mâinilor, organizarea proceselor de muncă.

## Acumulator

Sculă electrică cu acumulator **Bosch** achiziționată chiar și fără acumulator. Dacă în pachetul de livrare al sculei tale electrice este inclus un acumulator, îl poți scoate pe acesta din ambalaj.

### Încărcarea acumulatorului

► **Folosiți numai încărcătoarele menționate în datele tehnice.** Numai aceste încărcătoare sunt adaptate la acumulatorul cu tehnologie litiu-ion montat în scula dumneavoastră electrică.

**Observație:** Acumulatorii litiu-ion sunt livrați în stare parțial încărcată, conform reglementărilor internaționale privind transportul. Pentru a asigura funcționarea la capacitate maximă a acumulatorului, încarcă complet acumulatorul înainte de prima utilizare.

### Introducerea acumulatorului

Introdu acumulatorul încărcat în adaptorul pentru acumulator până când acesta se fixează.

### Extragerea acumulatorului



Pentru extragerea acumulatorului, apasă tasta de deblocare și extrage acumulatorul. **Nu forța!**

Acumulatorul este prevăzut cu 2 trepte de blocare, care au rolul de a preveni căderea acumulatorului din scula electrică în cazul apăsării involuntare a tastei de deblocare a acumulatorului. Atât timp cât acumulatorul se află în interiorul sculei electrice, acesta este menținut în poziție prin forța elastică a unui arc.

### Indicatorul stării de încărcare a acumulatorului

Observație: Nu orice tip de acumulator dispune de un indicator al nivelului de încărcare.

LED-urile verzi ale indicatorului stării de încărcare a acumulatorului indică starea de încărcare a acumulatorului. Din considerente legate de siguranță, verificarea stării de încărcare este posibilă numai cu scula electrică oprită.

Pentru indicarea stării de încărcare, apasă tasta  sau . Acest lucru este posibil și când acumulatorul nu este montat pe scula electrică.

Dacă, după apăsarea tastei pentru indicarea stării de încărcare, nu se aprinde niciun LED, înseamnă că acumulatorul este defect și trebuie înlocuit.

**Tip de acumulator GBA 18V...**

LED	Capacitate
Aprindere continuă de 3 ori în verde	60–100%
Aprindere continuă de 2 ori în verde	30–60%
Aprindere continuă o dată în verde	5–30%
Aprindere intermitentă o dată în verde	0–5%

**Tip de acumulator ProCORE18V...**

LED	Capacitate
Aprindere continuă de 5 ori în verde	80–100%
Aprindere continuă de 4 ori în verde	60–80%
Aprindere continuă de 3 ori în verde	40–60%
Aprindere continuă de 2 ori în verde	20–40%
Aprindere continuă o dată în verde	5–20%
Aprindere intermitentă o dată în verde	0–5%

**Indicații privind manevrarea optimă a acumulatorului**

Protejați acumulatorul împotriva umezelii și apei.

Depozitați acumulatorul numai la temperaturi cuprinse între -20 °C și 50 °C. Nu lăsați acumulatorul în autovehicul, de exemplu, pe timpul verii.

Ocazional curățați fantele de ventilație ale acumulatorului utilizând o pensulă moale, curată și uscată.

Un timp de funcționare considerabil redus după încărcare indică faptul că acumulatorul s-a uzat și trebuie înlocuit.

Respectați instrucțiunile privind eliminarea.

**Montarea**

- ▶ **Înainte de efectuarea oricăror lucrări la scula electrică (de exemplu, întreținere, înlocuirea accesoriului, curățare etc.), scoate acumulatorul din scula electrică.** În cazul acționării involuntare a comutatorului de pornire/oprire, există pericolul de rănire.

**Schimbarea accesoriilor**

- ▶ **Este recomandat să se poarte mănuși de protecție pentru montarea sau înlocuirea dispozitivelor de frezare.**

Dispozitivele de frezare originale din gama vastă de accesorii **Bosch** pot fi achiziționate de la distribuitorul local.

**Demontarea adaptorului de freze pentru muchii (consultă imaginea A)**

Înainte de a putea monta dispozitivul de frezare, trebuie mai întâi să scoți adaptorul de freze pentru muchii (2) de la unitatea de acționare (1).

Deschide pârghia de strângere (10) și rotește adaptorul de freze pentru muchii (2) până când nervura (47) din adaptorul de freze pentru muchii este aliniată cu canalul de reglare a adâncimii (48) din unitatea de acționare.

Extrage în sus unitatea de acționare (1) din adaptorul de freze pentru muchii (2).

**Înlocuirea bușei elastice de prindere (consultă imaginea B)**

În funcție de dispozitivele de frezare utilizate, înainte de montarea acestora, trebuie să înlocuiești piulița olandeză cu bușă elastică de prindere (6).

În cazul în care bușă elastică de prindere potrivită pentru freza ta este deja montată, urmează etapele de lucru de la următorul paragraf.

Bușă elastică de prindere (15) trebuie să fie fixată cu un oarecare joc pe piulița olandeză. Piulița olandeză (6) trebuie să fie ușor de montat. Dacă piulița olandeză sau bușă elastică de prindere sunt deteriorate, înlocuiește-le imediat.

Împinge pârghia de blocare a axului (8) în dreptul simbolului ⑥. Dacă este necesar, rotește manual arborele motorului până când se blochează.

Rotește în sens antiorar piulița olandeză (6) cu ajutorul cheii fixe (17).

Împinge pârghia de blocare a axului (8) în dreptul simbolului ⑦.

Dacă este necesar, curăță înainte de asamblare, cu o perie moale sau prin suflare cu aer comprimat, toate piesele care trebuie montate.

Așază noua piuliță olandeză pe sistemul de prindere a accesoriilor (16).

Strânge lejer piulița olandeză.

- ▶ **În niciun caz nu strângeți bușă elastică cu piulița olandeză, câtă vreme nu este montată nicio freză.** În caz contrar bușă elastică se poate deteriora.

**Montarea dispozitivului de frezare (consultă imaginile C-D)**

- ▶ **Este recomandat să se poarte mănuși de protecție pentru montarea sau înlocuirea dispozitivelor de frezare.**

În funcție de scopul utilizării, sunt disponibile dispozitive de frezare de cele mai diverse execuții și sortimente calitative.

**Dispozitivele de frezare din oțel rapid de înaltă performanță (HSS)** sunt adecvate pentru prelucrarea materialelor moi, precum lemnul moale și materialele plastice.


**Dispozitivele de frezare cu tășuri din carburi metalice (HM)** sunt adecvate mai ales pentru materialele dure și abrazive, precum lemnul de esență tare și aluminiul.

Dispozitivele de frezare originale din gama de accesorii Bosch pot fi achiziționate de la distribuitorul local.

Folosii numai dispozitive de frezare nedeteriorate și curate.

- Împinge pârghia de blocare a axului (8) în dreptul simbolului ⑥ (①). Dacă este necesar, rotește axul puțin cu mâna, până când dispozitivul de blocare se fixează.

### Acționează pârghia de blocare a axului (8) numai în stare de repaus.

- Desfiletează piulița olandeză (6) cu ajutorul cheii fixe (17) răsucind-o în sens antiorar (⌚).
  - Împinge dispozitivul de frezare în bușca elastică de prindere (15). Coada dispozitivului de frezare trebuie împinsă cu cel puțin 20 mm în interiorul bușcii elastice de prindere (15).
  - Strânge ferm piulița olandeză (6) cu ajutorul cheii fixe (17) răsucind-o în sens orar. Împinge pârghia de blocare a axului (8) în dreptul simbolului .
- **În niciun caz nu strângeți bușca elastică cu piulița olandeză, câtă vreme nu este montată nicio freză.** În caz contrar bușca elastică se poate deteriora.

### Montarea adaptorului de freze pentru muchii (consultă imaginile E-F)

Pentru frezare trebuie să montați din nou adaptorul de feze pentru muchii (2) pe unitatea de antrenare (1).

Deschide pârghia de strângere (10), dacă aceasta este închisă.

Aliniază nervura (47) de pe adaptorul de freze pentru muchii (2) în funcție de canalul de reglare a adâncimii (48) de pe unitatea de acționare (1).

Împinge unitatea de acționare în adaptorul de freze pentru muchii până când este atinsă adâncimea de tăiere grosieră dorită. Apoi rotește adaptorul de freze pentru muchii (2) în sensul acelor de ceasornic până la opritor, pentru a activa modul pentru reglarea precisă a adâncimii de tăiere.

Reglează cu precizie adâncimea de tăiere utilizând rozeta de reglare (4).

Închide pârghia de strângere (10).

- **După montaj, verificați întotdeauna poziția fixă a unității de antrenare în adaptorul de freze pentru muchii.**

Dacă este necesar, modificați pretensionarea pârghiei de tensionare (10) (vezi „Reajustarea pârghiei de strângere (consultă imaginea M)”, Pagina 191).

### Instalația de aspirare a prafului/așchiilor

Pulberile rezultate din prelucrarea de materiale cum sunt vopselele pe bază de plumb, anumite tipuri de lemn, minerale și metal pot fi dăunătoare sănătății. Atingerea sau inspirarea acestor pulberi poate provoca reacții alergice și/ sau îmbolnăvirile căilor respiratorii ale utilizatorului sau a le persoanelor aflate în apropiere.

Anumite pulberi cum sunt pulberea de lemn de stejar sau de fag sunt considerate a fi cancerigene, mai ales în combinație cu materiale de adaos utilizate la prelucrarea lemnului (cromat, substanțe de protecție a lemnului). Materialele care conțin azbest nu pot fi prelucrate decât de către specialiști.

- Folosiți pe cât posibil o instalație de aspirare a prafului adecvată pentru materialul prelucrat.
- Asigurați buna ventilație a locului de muncă.
- Este recomandabil să se utilizeze o mască de protecție a respirației având clasa de filtrare P2.

Respectați prescripțiile din țara dumneavoastră referitoare la materialele de prelucrat.

- **Evitați acumulările de praf la locul de muncă.** Pulberile se pot aprinde cu ușurință.

### Montarea apărătorii contra așchiilor pentru mașina de frezat muchii/adaptorul pentru aspirare (consultă imaginile N-O)

Apărătoarea contra așchiilor pentru mașina de frezat muchii (30) și adaptorul pentru aspirare (32)/(33) pot fi utilizate în combinație cu placa de bază rotundă (7), precum și cu plăcile de bază opționale pătrate și în formă de D (accesorii).

### Montarea apărătorii contra așchiilor pentru mașina de frezat muchii (consultă imaginea N)

Apărătoarea contra așchiilor pentru mașina de frezat muchii (30) este adecvată pentru utilizarea în combinație cu adaptorul pentru aspirare pentru mașina de frezat muchii (32). Astfel, la frezarea muchiilor este asigurat un grad maxim de aspirare a prafului.

Montează apărătoarea contra așchiilor pentru mașina de frezat muchii (30) cu ajutorul șurubului furnizat și fixează-o în adaptorul de freze pentru muchii (2).

### Montarea adaptorului pentru aspirare pentru mașina de frezat muchii (consultă imaginea N)

Pentru prelucrarea muchiilor, poți utiliza, suplimentar față de apărătoarea contra așchiilor pentru mașina de frezat muchii (30), adaptorul pentru aspirare (32).

Fixează adaptorul pentru aspirare (32) cu ajutorul șurubului (18).

Pentru prelucrarea suprafețelor plane netede, demontează adaptorul pentru aspirare.

### Montarea adaptorului pentru aspirare pentru mașina de frezat caneluri (consultă imaginea O)

Adaptorul pentru aspirare (33) poate fi utilizat pentru realizarea lucrărilor de frezare circulare pe suprafața unei piese de prelucrat.

Montează adaptorul pentru aspirare (33) cu ajutorul șurubului furnizat și fixează-l în adaptorul de freze pentru muchii (2).

### Racordarea sistemului de aspirare a prafului

Montează un furtun pentru aspirare (cu diametrul de 35 mm) (accesoriu) pe adaptorul pentru aspirare montat.

Racordează furtunul pentru aspirare la un aspirator (accesoriu).

Aspiratorul trebuie să fie adecvat pentru materialul de prelucrat.

Utilizează un aspirator special atunci când aspiri pulberi extrem de nocive, cancerigene sau uscate.

## Funcționarea

### Punerea în funcțiune

#### Preselectarea turației

Cu ajutorul rozetei de reglare a preselectării turației (3) puteți preselecta turația dorită chiar și în timpul funcționării.

Poziția rozetei de reglare	Turație [rot/min]	
1-2	10000-14000	Turație joasă
3-4	18000-24000	Turație medie
5-6	26000-30000	Turație înaltă

Valorile prezentate în tabelul următor sunt valori orientative. Turația necesară depinde de material și de condițiile de lucru, putând fi determinată printr-o probă practică.

Material	Diametrul dispozitivului de frezare [mm]	Poziția rozetei de reglare
Lemn de esență tare (fag)	4-10	5-6
	12-20	3-4
	> 20	1-2
Lemn de esență moale (pin)	4-10	5-6
	12-20	3-6
	> 20	1-3
Plăci din PAL	4-10	3-6
	12-20	2-4
	> 20	1-3
Materiale plastice	4-15	2-3
	> 15	1-2

După un timp de lucru mai îndelungat cu o turație redusă, trebuie să lași un timp scula electrică să funcționeze în gol la turație maximă, pentru a se răci.

#### Pornire/oprire

Pentru **conectarea** sculei electrice, adu comutatorul de pornire/oprire (11) în poziția I.

Pentru **deconectarea** sculei electrice, adu comutatorul de pornire/oprire (11) în poziția 0.

#### Sistemul electronic constant

Sistemul electronic constant menține turația aproape constantă la funcționarea în gol și sub sarcină, asigurând un randament uniform de lucru.

### Reglarea adâncimii de frezare (consultă imaginile E-F)

► **Reglarea adâncimii de frezare se poate face numai cu scula electrică oprită.**

Pentru reglarea adâncimii de frezare, procedează după cum urmează:

- Așază pe piesa de prelucrat scula electrică cu dispozitivul de frezare montat.
- Deschide pârghia de strângere (10), dacă aceasta este închisă (ⓐ).
- Aliniaza nervura (47) de la adaptorul de freze pentru muchii (2) cu canalul de reglare a adâncimii (48) și cu simbolul de deblocare (ⓑ) (ⓐ). Împinge adaptorul de freze pentru muchii (2) până când este atinsă cu aproximație adâncimea de tăiere dorită.

- Pentru a efectua reglarea adâncimii, rotește adaptorul de freze pentru muchii (2), până când nervura (47) este aliniată cu simbolul de deblocare (ⓑ) (ⓐ).
- Reglează cu precizie adâncimea de frezare dorită cu ajutorul rozetei de reglare (4) (ⓐ).
- Închide pârghia de strângere (10) (ⓐ).

### Instrucțiuni de lucru

► **Feriți dispozitivele de frezare de șocuri și lovituri.**

#### Frezare de muchii sau profilul (vezi figura G)

La frezarea de muchii și de profiluri fără limitator paralel dispozitivul de frezare trebuie echipat cu un pilot de ghidare sau cu un rulment.

Conduceți scula electrică pornită din lateral spre piesa de lucru până când pilotul de ghidare sau rulmentul dispozitivului de frezare se sprijină pe muchia piesei de prelucrat.

Conduceți scula electrică de-a lungul muchiei piesei de lucru. Aveți grijă să o așezați exact perpendicular. O apăsare prea puternică poate deteriora muchia piesei de lucru.

#### Frezarea cu limitatorul paralel (consultă imaginea H)

Pentru tăieri paralele cu muchiile poți monta un limitator paralel (19).

Fixează limitatorul paralel (19) pe adaptorul de freze pentru muchii (2) cu ajutorul șurubului cu cap striat (18).

Reglează adâncimea de oprire dorită cu ajutorul șurubului-fluture al limitatorului paralel (20).

Condu scula electrică pornită în prealabil, cu avans uniform și apăsare din lateral, pe limitatorul paralel, de-a lungul muchiei piesei de prelucrat.

#### Frezarea cu ghidajul pentru frezare Deluxe (consultă imaginea P)

Cu ajutorul ghidajului pentru frezare Deluxe (34) poți ghida mașina de frezat muchii paralel cu o muchie dreaptă sau poți efectua tăieri rotunde sau circulare. Pentru informații suplimentare, consultă instrucțiunile de utilizare.

#### Frezarea cu limitatorul de reglare a lungimii (consultă imaginea I)

Limitatorul de reglare a lungimii (21) permite frezarea muchiilor cu un dispozitiv de frezare fără bolț de ghidare sau rulment cu bile.

Fixează limitatorul de reglare a lungimii pe adaptorul de freze pentru muchii (2) cu piulița (18).

Condu scula electrică cu avans uniform de-a lungul muchiei piesei de prelucrat.

**Distanța laterală:** Pentru modificarea cantității de material îndepărtat, poți regla distanța laterală dintre piesa de prelucrat și rola culisantă (24) la limitatorul de reglare a lungimii (21).

Desfiletează șurubul-fluture (22), reglează distanța laterală dorită prin răsucirea șurubului-fluture (23) și strânge din nou ferm șurubul-fluture (22).

**Înălțime:** Reglează alinierea verticală a limitatorului de reglare a lungimii în funcție de dispozitivul de frezare utilizat și de grosimea piesei de prelucrat.

Desfilează piulița (18) de pe limitatorul de reglare a lungimii, împinge limitatorul de reglare a lungimii în poziția dorită și strânge din nou ferm șurubul.

#### **Frezarea cu adaptorul unghiular de freze pentru muchii (consultă imaginile J-L)**

Adaptorul unghiular de freze pentru muchii (25) este adecvat în special pentru frezarea coplanară a muchiilor laminate în locuri greu accesibile, pentru frezarea unghiurilor speciale, precum și pentru teșirea muchiilor.

La frezarea muchiilor cu adaptorul unghiular de freze pentru muchii, dispozitivul de frezare trebuie să fie dotat cu un bolț de ghidare sau cu un rulment cu bile.

Pentru montarea adaptorului unghiular de freze pentru muchii, urmează etapele de lucru de la paragraful corespunzător (vezi „Montarea adaptorului de freze pentru muchii (consultă imaginile E-F)”, Pagina 189).

Pentru obținerea unor unghiuri precise, adaptorul unghiular de freze pentru muchii (25) dispune de dispozitive de blocare în trepte de 7,5°. Întregul domeniu de reglare este de 75° (45° spre înainte și 30° spre înapoi).

Desfilează cele două șuruburi-flutur (26).

Reglează unghiul dorit cu ajutorul scalei (27) și înșurubează din nou ferm șuruburile-flutur (26).

#### **Frezarea cu unitatea de avans în adâncime (consultă imaginea R)**

Cu unitatea de avans în adâncime (28) pot fi frezate cu reazem fix caneluri, muchii, profile și găuri longitudinale.

Detensionează pârghia de strângere (35) de pe unitatea de avans în adâncime (28). Aliniază cele două săgeți duble de pe unitatea de acționare (1) și de pe unitatea de avans în adâncime (28). Împinge unitatea de acționare până la opritor în unitatea de avans în adâncime. Rotește unitatea de acționare în sens orar până la opritor și închide pârghia de strângere (35).

Pentru coborârea unității de acționare (1), detensionează pârghia de deblocare (36) și apasă-o în jos până când este atinsă adâncimea dorită. Eliberează pârghia de deblocare (36).

Montează sistemul de aspirare a prafului pentru mașina de frezat caneluri (37) sau sistemul de aspirare a prafului pentru mașina de frezat muchii (38).

#### **Frezarea cu unitatea de ofset (consultă imaginea S)**

Unitatea de ofset (29) este destinată frezării în zone înguste care nu sunt accesibile cu placa de bază rotundă (7) (de exemplu, frezarea în apropierea suprafețelor verticale).

Scoate bușca elastică de prindere (15) de pe unitatea de acționare (1) și montează roata de acționare (39). Introdu unitatea de acționare (1) în unitatea de ofset (29). Introdu cu șurubelniță prin orificiul (40) din placa de bază a unității de ofset, pentru a așeza cureaua deasupra discului de acționare.

Introdu dispozitivul de frezare conform specificațiilor din capitolul (vezi „Montarea dispozitivului de frezare (consultă imaginile C-D)”, Pagina 188). Apasă butonul de blocare a axului (41) de pe unitatea de ofset (29) și înșurubează ferm piulița olandeză (6).

Ghidajul cu role/bucșe (42) al unității de ofset (29) este utilizat la frezarea muchiilor cu accesorii care nu sunt sprijinite. Fixează cu 2 șuruburi ghidajul cu role/bucșe (42). Lățimea materialului îndepărtat este determinată de distanța reglată dintre partea anterioară a dispozitivului de frezare și partea anterioară a rolei/bucșei.

#### **Frezarea cu inel de copiere (consultă imaginea T)**

Cu ajutorul inelului de copiere (43) puteți transfera contururi ale unor modele, respectiv șabloane pe piesa de prelucrat.

Alege inelul de copiere adecvat în funcție de grosimea șablonului sau modelului. Deoarece inelul de copiere este ieșit în afară, șablonul trebuie să aibă o grosime de minimum 8 mm.

Pentru frezarea cu inel de copiere, utilizează numai dispozitive de frezare care sunt cu 2 mm mai mici decât diametrul interior al inelului de copiere.

Așază adaptorul pentru inelul de copiere (44) pe placa de bază (7). Aliniază cele două găuri din partea inferioară a adaptorului (44) cu găurile din placa de bază (7). Fixează adaptorul (44) cu șuruburile furnizate.

Placa de bază (7) este centrată din fabrică. Astfel, dispozitivul de frezare este poziționat în centrul plăcii de bază și al inelului de copiere (43). Pentru a centra cât mai precis placa de bază sau inelul de copiere, utilizează un dispozitiv de centrare opțional.

Montează adaptorul (44) și inelul de copiere (43). Desfășă cele 4 șuruburi de la placa de bază (7). Împinge știftul de centrare (45), prin placa de bază, în bușca elastică de prindere (15) și fixează-l cu piulița olandeză (6). Apasă ușor știftul de centrare în placa de bază sau în inelul de copiere. Strânge din nou ferm șuruburile de la placa de bază (7). Scoate știftul de centrare (45).

Conul de centrare (46) poate fi utilizat pentru centrarea plăcii de bază sau inelelor late de copiere.

#### **Înlocuirea plăcii de bază**

Deșurubează cele 4 șuruburi de pe partea inferioară a plăcii de bază (7) și scoate-le. Montează noua placă de bază (accesoriu) în poziția corectă, cu cele 4 șuruburi.

#### **Reajustarea pârghiei de strângere (consultă imaginea M)**

Dacă unitatea de acționare (1) nu mai are o poziție fixă în adaptorul de freze pentru muchii (2), trebuie să reajustezi forța de strângere a pârghiei de strângere (10).

- Deschide pârghia de strângere (10).
- Răsucește piulița (31) cu o cheie fixă (8 mm) la aproximativ 45° în sens orar.
- Închide la loc pârghia de strângere.
- Verifică dacă unitatea de acționare (1) este tensionată ferm. Strânge piulița (31), însă nu excesiv.

## Întreținere și service

### Întreținere și curățare

- **Înainte de efectuarea oricăror lucrări la scula electrică (de exemplu, întreținere, înlocuirea accesoriului, curățare etc.), scoate acumulatorul din scula electrică.** În cazul acționării involuntare a comutatorului de pornire/oprire, există pericolul de rănire.
- **Pentru a putea lucra bine și sigur, mențineți curate scula electrică și fantele de aerisire ale acesteia.**

Curăța cu regularitate unitatea de acționare, dispozitivul de reglare precisă a adâncimilor de frezare și partea interioară a adaptorului de freze pentru muchii. În acest scop, utilizează o lavetă curată sau o perie curată ori aer comprimat (consultă imaginea Q).

### Serviciu de asistență tehnică post-vânzări și consultanță clienți

Serviciul nostru de asistență tehnică răspunde întrebărilor tale atât în ceea ce privește întreținerea și repararea produsului tău, cât și referitor la piesele de schimb. Pentru desenele descompuse și informații privind piesele de schimb, poți de asemenea să accesezi:

**www.bosch-pt.com**

Echipa de consultanță Bosch îți stă cu plăcere la dispoziție pentru a te ajuta în chestiuni legate de produsele noastre și accesoriile acestora.

În caz de reclamații și comenzi de piese de schimb, te rugăm să specifice neapărat numărul de identificare compus din 10 cifre, indicat pe plăcuța cu date tehnice a produsului.

#### România

Robert Bosch SRL

PT/MKV1-EA

Service scule electrice

Strada Horia Măcelariu Nr. 30–34, sector 1

013937 București

Tel.: +40 21 405 7541

Fax: +40 21 233 1313

E-Mail: BoschServiceCenter@ro.bosch.com

www.bosch-pt.ro

**Mai multe adrese ale unităților de service sunt disponibile la:**

[www.bosch-pt.com/serviceaddresses](http://www.bosch-pt.com/serviceaddresses)

### Transport

Acumulatorii litiu-ion recomandați respectă cerințele legislației privind transportul mărfurilor periculoase.

Acumulatorii pot fi transportați rutier fără restricții de către utilizator.

În cazul transportului de către terți (de exemplu: transport aerian sau prin firmă de expediții) trebuie respectate cerințele speciale privind ambalarea și marcarea. În această situație, la pregătirea expediției trebuie consultat un expert în transportul mărfurilor periculoase.

Expediați acumulatorii numai în cazul în care carcasa acestora este intactă. Acoperiți cu bandă de lipit contactele

deschise și ambalați astfel acumulatorul încât să nu se poată deplasa în interiorul ambalajului. Vă rugăm să respectați eventualele norme naționale suplimentare.

### Eliminare



Sculele electrice, acumulatorii, accesoriile și ambalajele trebuie direcționate către o stație de revalorificare ecologică.



Nu aruncați sculele electrice și acumulatorii/bateriile în gunoii menajere!

### Numai pentru țările UE:

Sculele electrice scoase din uz și acumulatorii/bateriile defecte/defecte sau uzați/uzate trebuie eliminați/eliminate separat. În acest scop, utilizează sistemele de colectare prevăzute special.

În cazul eliminării necorespunzătoare, aparatele electrice și electronice pot avea un efect nociv asupra mediului și sănătății din cauza posibilei prezențe a substanțelor periculoase.

### Acumulatori/baterii:

#### Li-Ion:

Vă rugăm să respectați indicațiile de la paragraful Transport (vezi „Transport“, Pagina 192).

## Български

### Указания за сигурност

#### Общи указания за безопасност за електроинструменти

**⚠ ПРЕДУПРЕЖДЕНИЕ** Прочетете всички предупреждения, указания, запознайте се с фигурите и техническите характеристики, приложени към електроинструмента. Пропуски при спазването на указанията по-долу могат да предизвикат токов удар и/или тежки травми.

#### Съхранявайте тези указания на сигурно място.

Използваният по-долу термин "електроинструмент" се отнася до захранвани от електрическата мрежа електроинструменти (със захранващ кабел) и до захранвани от акумулаторна батерия електроинструменти (без захранващ кабел).

#### Безопасност на работното място

- **Пазете работното си място чисто и добре осветено.** Разхвърляните или тъмни работни места са предпоставка за инциденти.
- **Не работете с електроинструмента в среда с повишена опасност от възникване на експлозия, в бли-**



зост до леснозапалими течности, газове или прахообразни материали. По време на работа в електроинструментите се отделят искри, които могат да възпламенят прахообразни материали или пари.

- ▶ **Дръжте деца и странични лица на безопасно разстояние, докато работите с електроинструмента.** Ако вниманието Ви бъде отклонено, може да загубите контрола над електроинструмента.

#### Безопасност при работа с електрически ток

- ▶ **Щепселът на електроинструмента трябва да е подходящ за ползвания контакт. В никакъв случай не се допуска изменение на конструкцията на щепсела.** Когато работите със занулени електроуреди, не използвайте адаптери за щепсела. Ползването на оригинални щепсели и контакти намалява риска от възникване на токов удар.
- ▶ **Избягвайте допира на тялото Ви до заземени тела, напр. тръби, отоплителни уреди, печки и хладилници.** Когато тялото Ви е заземено, рискът от възникване на токов удар е по-голям.
- ▶ **Предпазвайте електроинструмента си от дъжд и влага.** Проникването на вода в електроинструмента повишава опасността от токов удар.
- ▶ **Не използвайте захранващия кабел за цели, за които той не е предвиден. Никога не използвайте захранващия кабел за пренасяне, теглене или откачване на електроинструмента. Предпазвайте кабела от нагряване, омасляване, допир до остри ръбове или до подвижни звена на машини.** Повредени или усукани кабели увеличават риска от възникване на токов удар.
- ▶ **Когато работите с електроинструмент навън, използвайте само удължителни кабели, подходящи за работа на открито.** Използването на удължител, предназначен за работа на открито, намалява риска от възникване на токов удар.
- ▶ **Ако се налага използването на електроинструмента във влажна среда, използвайте предпазен прекъсвач за утечни токове.** Използването на предпазен прекъсвач за утечни токове намалява опасността от възникване на токов удар.

#### Безопасен начин на работа

- ▶ **Бъдете концентрирани, следете внимателно действията си и постъпвайте предпазливо и разумно. Не използвайте електроинструмента, когато сте уморени или под влиянието на наркотични вещества, алкохол или упойващи лекарства.** Един миг разсеяност при работа с електроинструмент може да има за последствие изключително тежки наранявания.
- ▶ **Работете с предпазващо работно облекло. Винаги носете предпазни очила.** Носенето на подходящи за ползвания електроинструмент и извършваната дейност лични предпазни средства, като дихателна маска, здрави плътнотворени обувки със стабилен грайфер, защитна каска или шумозаглушители (антифо-

ни), намалява риска от възникване на трудова злополука.

- ▶ **Избягвайте опасността от включване на електроинструмента по невнимание. Преди да включите щепсела в контакта или да поставите батерията, както и при пренасяне на електроинструмента, се уверявайте, че пусковият прекъсвач е позиция "изключено".** Носенето на електроинструменти с пръст върху пусковия прекъсвач или подаването на захранващо напрежение, докато пусковият прекъсвач е включен, увеличава опасността от трудови злополуки.
- ▶ **Преди да включите електроинструмента, се уверявайте, че сте отстранили от него всички помощни инструменти и гаечни ключове.** Помощен инструмент, забравен на въртящо се звено, може да причини травми.
- ▶ **Избягвайте неестествените положения на тялото. Работете в стабилно положение на тялото и във всеки момент поддържайте равновесие.** Така ще можете да контролирате електроинструмента по-добре и по-безопасно, ако възникне неочаквана ситуация.
- ▶ **Работете с подходящо облекло. Не работете с широки дрехи или украшения. Дръжте косата и дрехите си на безопасно разстояние от движещи се звена.** Широките дрехи, украшенията, дългите коси могат да бъдат захванати и увлечени от въртящи се звена.
- ▶ **Ако е възможно използването на външна аспирационна система, се уверявайте, че тя е включена и функционира изправно.** Използването на аспирационна система намалява рисковете, дължащи се на отделящи се при работа прахове.
- ▶ **Доброто познаване на електроинструмента вследствие на честа работа с него не е повод за намаляване на вниманието и пренебрегване на мерките за безопасност.** Едно невнимателно действие може да предизвика тежки наранявания само за части от секундата.

#### Грижливо отношение към електроинструментите

- ▶ **Не претоварвайте електроинструмента. Използвайте електроинструментите само съобразно тяхното предназначение.** Ще работите по-добре и по-безопасно, когато използвате подходящия електроинструмент в зададения от производителя диапазон на натоварване.
- ▶ **Не използвайте електроинструмент, чиито пусков прекъсвач е повреден.** Електроинструмент, който не може да бъде изключван и включван по предвидения от производителя начин, е опасен и трябва да бъде ремонтиран.
- ▶ **Преди да извършвате каквито и да е дейности по електроинструмента, напр. настройване, смяна на работен инструмент, както и когато го прибирате, изключвайте щепсела от контакта, респ. изваждайте батерията, ако е възможно.** Тази мярка премахва опасността от задействане на електроинструмента по невнимание.

- ▶ **Съхранявайте електроинструментите на места, където не могат да бъдат достигнати от деца. Не допускайте те да бъдат използвани от лица, които не са запознати с начина на работа с тях и не са прочели тези инструкции.** Когато са в ръцете на неопитни потребители, електроинструментите могат да бъдат изключително опасни.
- ▶ **Поддържайте добре електроинструментите си и аксесоарите им.** Проверявайте дали подвижните звена функционират безукорно, дали не заклинват, дали има счупени или повредени детайли, които нарушават или изменят функциите на електроинструмента. Преди да използвате електроинструмента, се погрижете повредените детайли да бъдат ремонтирани. Много от трудовете злополуки се дължат на недобре поддържани електроинструменти и уреди.
- ▶ **Поддържайте режещите инструменти винаги добре заточени и чисти.** Добре поддържаните режещи инструменти с остри ръбове оказват по-малко съпротивление и се водят по-леко.
- ▶ **Използвайте електроинструментите, допълнителните приспособления, работните инструменти и т. н., съобразно инструкциите на производителя.** При това се съобразявайте и с конкретните работни условия и операции, които трябва да изпълните. Използването на електроинструменти за различни от предвидените от производителя приложения повишава опасността от възникване на трудови злополуки.
- ▶ **Поддържайте дръжките и ръкохватките сухи, чисти и неомаслени.** Хлъзгавите дръжки и ръкохватки не позволяват безопасната работа и доброто контролиране на електроинструмента при възникване на неочаквана ситуация.

#### Грижливо отношение към акумулаторни електроинструменти

- ▶ **За зареждането на акумулаторните батерии използвайте само зарядните устройства, препоръчвани от производителя.** Когато използвате зарядни устройства за зареждане на неподходящи акумулаторни батерии, съществува опасност от възникване на пожар.
- ▶ **За захранване на електроинструментите използвайте само предвидените за съответния модел акумулаторни батерии.** Използването на различни акумулаторни батерии може да предизвика трудова злополука и/или пожар.
- ▶ **Предпазвайте неизползваните акумулаторни батерии от контакт с големи или малки метални предмети, напр. кламери, монети, ключове, пирони, винтове и др.п., тъй като те могат да предизвикат късо съединение.** Последствията от късото съединение могат да бъдат изгаряния или пожар.
- ▶ **При неправилно използване от акумулаторна батерия от нея може да изтече електролит.** Избягвайте контакта с него. Ако въпреки това на кожата Ви попадне електролит, изплакнете мястото обилно с во-

да. Ако електролит попадне в очите Ви, след незабавно обилно изплакване потърсете помощ от лекар. Електролитът може да предизвика изгаряния на кожата.

- ▶ **Не използвайте акумулаторна батерия или електроинструмент, които са повредени или с изменена конструкция.** Повредени или изменени акумулаторни батерии могат да се възпламенят, експлодират или да предизвикат наранявания.
- ▶ **Не излагайте акумулаторната батерия на високи температури или огън.** Излагането на огън или температури над 130 °C могат да предизвикат експлозии.
- ▶ **Спазвайте всички указания за зареждане на акумулаторната батерия; не я зареждайте, ако температурата ѝ е извън диапазона, посочен в инструкциите.** Неправилното зареждане или зареждането при температури извън допустимия диапазон могат да увредят батерията и увеличават опасността от пожар.

#### Поддържане

- ▶ **Допускайте ремонтът на електроинструментите Ви да се извършва само от квалифицирани специалисти и само с използването на оригинални резервни части.** По този начин се гарантира съхраняване на безопасността на електроинструмента.
- ▶ **Никога не ремонтирайте повредени акумулаторни батерии.** Ремонтът на акумулаторни батерии трябва да се извършва само от производителя или от оторизиран сервиз.

#### Указания за безопасност за кантови фрези

- ▶ **Използвайте скоби или други подходящи средства за захващане и укрепване на обработвания детайл.** Държането на обработвания детайл на ръка или притискането му до тялото може да предизвика загуба на контрол.
- ▶ **Допустимите обороти на фрезера трябва да са най-малкото равни на посочените върху електроинструмента максимални обороти.** Фрезерите, които се въртят по-бързо от допустимото, могат да се счупят и да се разхвърчат.
- ▶ **Фрезерите или другите принадлежности трябва да пасват точно в поставката на инструмента (патронника) на Вашия електроинструмент.** Работни инструменти, които не пасват точно в патронника на електроинструмента, се въртят неравномерно, вибрират силно и могат да доведат до загуба на контрол.
- ▶ **Допирайте електроинструмента до обработвания детайл, след като предварително сте го включили.** В противен случай съществува опасност от възникване на откат, ако режещият лист се заклини в обработвания детайл.
- ▶ **Никога не фрезерайте през метални предмети, пирони или винтове.** Съществува опасност фрезерът да се повреди и да започне да вибрира силно.
- ▶ **Използвайте подходящи прибори, за да откриете евентуално скрити под повърхността тръбопрово-**

**ди, или се обърнете към съответното местно снабдително дружество.** Влизането в съприкосновение с проводници под напрежение може да предизвика пожар и токов удар. Увреждането на газопровод може да доведе до експлозия. Увреждането на водопровод предизвиква значителни материални щети.

- ▶ **Не използвайте затпени или повредени фрезери.** Затпени или повредени фрезери увеличават триенето, могат да предизвикат заклиняване и водят до дебалансирание.
- ▶ **Преди да оставите електроинструмента, изчаквайте въртенето да спре напълно.** В противен случай използваният работен инструмент може да допре друг предмет и да предизвика неконтролирано преместване на електроинструмента.
- ▶ **При повреждане и неправилна експлоатация от акумулаторната батерия могат да се отделят пари. Акумулаторната батерия може да се запали или да експлодира.** Погрижете се за добро проветряване и при оплаквания се обърнете към лекар. Парите могат да раздразнят дихателните пътища.
- ▶ **Не отваряйте акумулаторната батерия.** Съществува опасност от възникване на късо съединение.
- ▶ **Акумулаторната батерия може да бъде повредена от остри предмети, напр. пирони или отвертки, или от силни удари.** Може да бъде предизвикано вътрешно късо съединение и акумулаторната батерия може да се запали, да запуши, да експлодира или да се прегрее.
- ▶ **Използвайте акумулаторната батерия само в продукти на производителя.** Само така тя е предназначена от опасно за нея претоварване.



**Предпазвайте акумулаторната батерия от високи температури, напр. вследствие на продължително излагане на директна слънчева светлина, огън, мръсотия, вода и овлажняване.** Има опасност от експлозия и късо съединение.

## Описание на продукта и дейността



**Прочетете внимателно всички указания и инструкции за безопасност.** Пропуски при спазването на инструкциите за безопасност и указанията за работа могат да имат за последиствие токов удар, пожар и/или тежки травми.

Моля, имайте предвид изображенията в предната част на ръководството за работа.

### Предназначение на електроинструмента

Електроинструментът е предназначен за фрезование при използване на твърда основа на канали, ръбове, профили и продълговати отвори, както и на копирно фрезование на дървесни материали, пластмаса и леки строителни материали.

### Изобразени елементи

Номерирането на изобразените компоненти се отнася до изображението на електроинструмента на графичната страница.

- (1) Двигателен модул
- (2) Корпус
- (3) Колело за регулиране за предварителен избор на обороти
- (4) Въртящ се бутон за фино регулиране на дълбочината на фрезование
- (5) Фрезер<sup>a)</sup>
- (6) Холендрова гайка със затегателна цаंगा
- (7) Основна плоча
- (8) Лост за блокиране на вала
- (9) Скала за регулиране на дълбочината на фрезование
- (10) Затегателен лост
- (11) Пусков прекъсвач
- (12) Акумулаторна батерия
- (13) Бутон за отключване на акумулаторната батерия
- (14) Ръкохватка (изолирана повърхност за захващане)
- (15) Затегателна цаंगा
- (16) Гнездо за работен инструмент
- (17) Гаечен ключ (17 mm)<sup>a)</sup>
- (18) Винт с накатка за части за аксесоари (19), (21), (32), (33)
- (19) Опора за успоредно водене<sup>a)</sup>
- (20) Винт с крилчатата глава за опората за успоредно водене<sup>a)</sup>
- (21) Надлъжен ограничител<sup>a)</sup>
- (22) Крилчат винт за фиксиране на хоризонталното изравняване<sup>a)</sup>
- (23) Крилчат винт за хоризонтално изравняване на надлъжния ограничител<sup>a)</sup>
- (24) Ролка
- (25) Ъглов корпус<sup>a)</sup>
- (26) Крилчат винт за преместване на ъгъла<sup>a)</sup>
- (27) Скала за преместване на ъгъла за фрезование
- (28) Модул за връзване<sup>a)</sup>
- (29) Изместващ модул<sup>a)</sup>
- (30) Защита от стружки за фрезование на кантове
- (31) Гайка за регулиране на силата на затягане
- (32) Адаптер за прахоулавяне за фрезование на кантове<sup>a)</sup>
- (33) Адаптер за прахоулавяне за фрезование на канали<sup>a)</sup>
- (34) Deluxe водене на фрезата<sup>a)</sup>
- (35) Затегателен лост (модул за връзване)<sup>a)</sup>
- (36) Лоста за отключване за функцията за връзване (модул за връзване)<sup>a)</sup>

- (37) Система за прахоулавяне за фрезозане на канали (модул за връзване)<sup>a)</sup>
- (38) Система за прахоулавяне за фрезозане на кантове (модул за връзване)<sup>a)</sup>
- (39) Задвижващо колело (за изместващ модул)<sup>a)</sup>
- (40) Отвор в основната плоча (изместващ модул)<sup>a)</sup>
- (41) Копче за заключване на вала (изместващ модул)<sup>a)</sup>
- (42) Ролково/буксово водене (изместващ модул)<sup>a)</sup>
- (43) Копираща втулка<sup>a)</sup>
- (44) Адаптер за копираща втулка<sup>a)</sup>
- (45) Центриращ щифт<sup>a)</sup>
- (46) Центриращ конус<sup>a)</sup>
- (47) Ребро в корпуса
- (48) Канал за настройка на дълбочина върху двигателния модул

a) Тази принадлежност не спада към стандартния обем на доставката.

### Технически данни

Кантова фреза	GKF 18V-8	
Каталожен номер		3 601 FC2 0..
Номинално напрежение	V <sup>---</sup>	18
Обороти на празен ход <sup>A)</sup>	min <sup>-1</sup>	10000–30000
Предварителен избор на скоростта на въртене		●
Константна електроника		●
Съвместима затегателна канга	mm inch	6/8 ¼"
Ход на корпуса	mm	34
Тегло <sup>B)</sup>	kg	1,094
Препоръчителна температура на околната среда при зареждане	°C	0 ... +35
Разрешена температура на околната среда при работа <sup>C)</sup> и при складиране	°C	-20 ... +50
препоръчителни акумулаторни батерии		GBA 18V... > 4.0 Ah ProCORE18V...
препоръчителни зарядни устройства		GAL 18... GAX 18... GAL 36...

A) Измерено при 20–25 °C с акумулаторна батерия ProCORE18V 5.5Ah.

B) в зависимост от използваната акумулаторна батерия

C) Ограничена мощност при температури <0 °C.

Стойностите могат да варират според продукта и да зависят от употребата на употреба и на околната среда. Допълнителна информация на [www.bosch-professional.com/wac](http://www.bosch-professional.com/wac).

### Информация за излъчван шум и вибрации

Стойностите на емисии на шум са установени съгласно EN 62841-2-17.

Равнището A на генерирания шум от електроинструмента обикновено е: равнище на звуковото налягане 87 dB(A); мощност на звука 95 dB(A). Неопределеност K = 3 dB.

#### Работете с шумозаглушители!

Пълната стойност на вибрациите  $a_h$  (векторната сума по трите направления) и неопределеността K са определени съгласно EN 62841-2-17:  $a_h < 2,5 \text{ m/s}^2$ , K = 1,5  $\text{m/s}^2$ .

Посочените в това ръководство за експлоатация ниво на вибрациите и стойност на емисия на шум са измерени съгласно процедура, определена и може да служи за сравняване с други електроинструменти. Те са подходящи също така за предварителна оценка на емисиите на вибрации и шум.

Посочените ниво на вибрациите и стойност на емисии на шум са представителни за основните приложения на електроинструмента. Ако обаче електроинструментът бъде използван за други дейности, с различни работни инструменти или без необходимото техническо обслужване, нивото на вибрациите и стойността на емисии на шум може да се различават. Това би могло значително да увеличи вибрациите и шума през периода на ползване на електроинструмента.

За по-точното оценяване на вибрациите и шума трябва да се отчитат и периодите, в които електроинструментът е изключен или работи на празен ход. Това би могло значително да намали емисиите на вибрации и шум през периода на ползване на електроинструмента.

Предписвайте допълнителни мерки за предпазване на работещия с електроинструмента от въздействието на вибрациите, например: техническо обслужване на електроинструмента и работните инструменти, поддържане на ръцете топли, целесъобразна организация на работните стъпки.

### Акумулаторна батерия

Bosch продава акумулаторни инструменти и без акумулаторна батерия. Дали в обема на доставката на Вашия електрически инструмент се съдържа акумулаторна батерия, можете да научите от опаковката.

#### Зареждане на акумулаторната батерия

► Използвайте само посочените в раздела Технически данни зарядни устройства. Само тези зарядни устройства са подходящи за използваната във Вашия електроинструмент литиево-йонна акумулаторна батерия.

**Указание:** Литиево-йонните акумулаторни батерии се доставят частично заредени поради международните предписания за транспорт. За да се гарантира пълната мощност на акумулаторната батерия, заредете я напълно преди първата употреба.

## Поставяне на акумулаторната батерия

Вкарайте заредената акумулаторна батерия в гнездото за акумулаторна батерия докато усетите прещракване.

## Изваждане на акумулаторната батерия



За изваждане на акумулаторната батерия натиснете бутон за освобождаване и издърпайте акумулаторната батерия. **При това не прилагайте сила.**

Акумулаторната батерия разполага с 2 степени на застопоряване, с което се предотвратява изпадането ѝ при натискане по невнимание на деблокиращия бутон. Когато акумулаторната батерия е поставена в електроинструмента, се придържа в нужната позиция от пружина.

## Индикатор за акумулаторната батерия

Указание: Не всеки тип акумулаторна батерия разполага с индикатор за състоянието на зареждане.

Зелените светодиоди на индикатора за акумулаторната батерия показват степента на зареденост на акумулаторната батерия. Поради съображения за сигурност проверката на степента на зареденост е възможна само когато електроинструментът е в покой.

За да видите степента на зареденост на батерията, натиснете бутона за индикация  или . Това е възможно също и при извадена акумулаторна батерия.

Ако след натискане на бутона за индикация не свети нито един светодиод, акумулаторната батерия е повредена и трябва да бъде заменена.

### Акумулаторна батерия модел GBA 18V...



Светодиод	Капацитет
Непрекъснато светене 3 × зелено	60–100 %
Непрекъснато светене 2 × зелено	30–60 %
Непрекъснато светене 1 × зелено	5–30 %
Мигачка светлина 1 × зелено	0–5 %

### Акумулаторна батерия модел ProCORE18V...



Светодиод	Капацитет
Непрекъснато светене 5 × зелено	80–100 %
Непрекъснато светене 4 × зелено	60–80 %
Непрекъснато светене 3 × зелено	40–60 %
Непрекъснато светене 2 × зелено	20–40 %
Непрекъснато светене 1 × зелено	5–20 %
Мигачка светлина 1 × зелено	0–5 %

## Указания за оптимална работа с акумулаторната батерия

Предпазвайте акумулаторната батерия от влага и вода.

Съхранявайте акумулаторната батерия само в температурния диапазон от –20 °C до 50 °C. Напр. не оставяйте акумулаторната батерия през лятото в автомобил на слънце.

Периодично почиствайте вентилационните отвори на акумулаторната батерия с мека чиста и суха четка.

Съществено съкратено време за работа след зареждане показва, че акумулаторната батерия е изхабена и трябва да бъде заменена.

Спазвайте указанията за бракуване.

## Монтиране

► **Изваждайте от електроинструмента акумулаторната батерия преди всякакви дейности по електроинструмента (напр. поддръжка, смяна на инструмент и др.).** Съществува опасност от нараняване при задействане на пусковия прекъсвач по невнимание.

### Смяна на работния инструмент

► **Препоръчва се при поставяне и смяна на фрезери да работите с предпазни ръкавици.**

Оригинални фрезери от богатата производствена гама на **Bosch** за допълнителни приспособления можете да намерите при Вашия търговец.

### Демонтиране на фрезоващата глава (вж. фиг. А)

Преди да можете да монтирате фрезер, трябва да отделите фрезоващата глава **(2)** от двигателния модул **(1)**.

Отворете затегателния лост **(10)** и завъртете корпуса **(2)** докато реброто **(47)** в корпуса не съвпадне с канала за регулиране на дълбочината **(48)** върху двигателния модул.


Изтеглете двигателния модул **(1)** нагоре от корпуса **(2)**.

### Смяна на цангата (вж. фиг. В)

В зависимост от използвания фрезер преди поставянето му трябва да смените холендровата гайка с цангата **(6)**.

Ако подходящата цанга за Вашия фрезер вече е монтирана, следвайте работните стъпки от раздел.

Цангата **(15)** трябва да легне в холендровата гайка с малка хлабина. Холендровата гайка **(6)** трябва да се монтира лесно. Ако холендровата гайка или цангата бъдат повредени, ги заменете преди да използвате електроинструмента.

Избутайте застопоряващия лост на вала **(8)** върху символа . Ако е нужно, завъртете вала на мотора на ръка, докато не се фиксира.

Развийте обратно на часовника холендровата гайка **(6)** с гаечния ключ **(17)**.

Избутайте застопоряващия лост на вала **(8)** върху символа .

Ако е необходимо, преди сглобяване почистете с мека четка или с продухване със състен въздух всички детайли, които трябва да бъдат монтирани.

Поставете новата холендрова гайка върху поставката за инструмент **(16)**.

Навийте холендровата гайка, без да я затягате.

- ▶ **Не затягайте холендровата гайка на цангата здраво, ако не е монтиран фрезер.** В противен случай цангата може да бъде повредена.

#### Поставяне на фрезера (вж. фиг. С-Д)

- ▶ **Препоръчва се при поставяне и смяна на фрезери да работите с предпазни ръкавици.**


В зависимост от конкретно изпълняваната дейност може да използвате фрезери с различно изпълнение и с различно качество.

**Фрезери от бързорезна стомана (HSS)** са подходящи за обработване на меки материали, напр. мека дървесина и пластмаса.

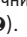

**Фрезери с твърдосплавни пластини (HM)** са специално предназначени за твърди и абразивни материали като твърда дървесина и алуминий.

Оригинални фрезери от богатата производствена гама на Бош за допълнителни приспособления можете да намерите при Вашия търговец.

Използвайте само добре почистени фрезери в отлично състояние.

- Избутайте застопоряващия лост на вала (8) върху символа . Завъртете вала на ръка докато застопоряването не се фиксира.

**Натискайте бутон за застопоряване на вала (8) само при спряло положение.**

- Развийте холендровата гайка (6) с гаечния ключ (17) чрез въртене обратно на часовника .
- Вкарайте фрезера в затегателната цанга (15). Опашката на фрезера трябва да бъде вкарана най-малко 20 mm в затегателната цанга (15).
- Затегнете холендровата гайка (6) с гаечния ключ (17) чрез въртене по посока на часовника. Избутайте застопоряващия лост на вала (8) върху символа .

- ▶ **Не затягайте холендровата гайка на цангата здраво, ако не е монтиран фрезер.** В противен случай цангата може да бъде повредена.

#### Монтиране на корпуса (вж. фиг. Е-Ф)

За фрезование трябва да монтирате фрезоващата глава (2) отново към двигателния модул (1).

Отворете затегателния лост (10), ако той е затворен.

Поставете реброто (47) върху корпуса (2) в съответствие с канала за регулиране на дълбочината (48) върху двигателния модул (1).

Избутайте двигателния модул в корпуса до достигане на желаната груба дълбочина на рязане. След това завъртете корпуса (2) по посока на часовника до упор, за да активирате режима за фина настройка на дълбочината на рязане.

Настройте с колелото за регулиране (4) дълбочината на рязане.

Затворете затегателния лост (10).

- ▶ **След монтиране винаги се уверявайте дали двигателният модул е захванат здраво към фрезоващата глава.**

Променете при нужда предварителното затягане на затегателния лост (10) (вж. „Дорегулиране на затегателния лост (вж. фиг. М)“, Страница 201).

#### Система за прахоулавяне

Прахове, отделящи се при обработването на материали като съдържащи олово бои, някои видове дървесина, минерали и метали могат да бъдат опасни за здравето. Контактът до кожата или вдишването на такива прахове могат да предизвикат алергични реакции и/или заболявания на дихателните пътища на работещия с електроинструмента или намиращи се наблизо лица.

Определени прахове, напр. отделящите се при обработване на бук и дъб, се считат за канцерогенни, особено в комбинация с химикали за третиране на дървесина (хромат, консерванти и др.). Допуска се обработването на съдържащи азбест материали само от съответно обучени квалифицирани лица.

- По възможност използвайте подходяща за обработвания материал система за прахоулавяне.
- Осигурявайте добро проветряване на работното място.
- Препоръчва се използването на дихателна маска с филтър от клас P2.

Спазвайте валидните във Вашата страна законови разпоредби, валидни при обработване на съответните материали.

- ▶ **Избягвайте натрупване на прах на работното място.** Прахът може лесно да се самовъзпламени.

#### Монтирайте защитата от стружки за фрезование на кантове/адаптер за прахоулавяне (вж. фиг. N-O)

Защитата от стружки за фрезование на кантове (30) и адаптерът за прахоулавяне (32)/(33) могат да се използват в комбинация с кръглата основна плоча (7) и опционалните квадратни или D-образни основни плочи (принадлежност).

#### Монтиране на защита от стружки за фрезование на кантове (вж. фиг. N)

Защитата от стружки за фрезование на кантове (30) е подходяща за използване в комбинация с адаптера за прахоулавяне за фрезование на кантове (32). Така се гарантира максимална система за прахоулавяне при фрезоването на кантове.

Монтирайте защитата от стружки за фрезование на кантове (30) с доставения винт и го фиксирайте в корпуса (2).

#### Монтиране на адаптер за прахоулавяне за фрезование на кантове (вж. фиг. N)

За обработката на кантове допълнително към защитата от стружки за фрезование на кантове (30) можете да използвате адаптер за прахоулавяне (32).

Закрепете адаптера за прахоулавяне (32) с винта (18).

За обработка на гладки повърхности отново свалете адаптера за прахоулавяне.

### Монтиране на адаптер за прахоулавяне за фрезозане на канали (вж. фиг. O)

Адаптерът за прахоулавяне (33) може да се използва за дейности по фрезозане на повърхността на обработван детайл.

Монтирайте адаптера за прахоулавяне (33) с доставения винт и го фиксирайте в корпуса (2).

### Свързване на система за прахоулавяне

Пъхнете изсмукващ маркуч (Ø 35 mm) (принадлежност) в монтиралия адаптер за прахоулавяне. Свържете изсмукващия маркуч с прахосмукачка (принадлежност).

Използваната прахосмукачка трябва да е пригодна за работа с обработвания материал.

Използвайте при изсмукване на особено опасни за здравето, канцерогенни или сухи прахове специална прахосмукачка.

## Работа с електроинструмента

### Пускане в експлоатация

#### Предварително установяване на скоростта на въртене

С потенциометъра за предварителен избор на скоростта на въртене (3) можете да измените скоростта на въртене съобразно конкретната дейност също и по време на работата.

Позиция на потенциометъра	Обороти [min <sup>-1</sup> ]	
1-2	10000-14000	Ниска скорост на въртене
3-4	18000-24000	Средна скорост на въртене
5-6	26000-30000	Висока скорост на въртене

Посочените в следната таблица стойности са ориентировъчни. Необходимата скорост на въртене зависи от обработвания материал и конкретните работни условия и се определя най-точно чрез изпробване на практика.

Материал	Диаметър на фрезера [mm]	Позиция на потенциометъра
Твърда дървесина (бук)	4-10	5-6
	12-20	3-4
	> 20	1-2
Мека дървесина (бор)	4-10	5-6
	12-20	3-6
	> 20	1-3
Шперплат	4-10	3-6
	12-20	2-4
	> 20	1-3
Пластмаси	4-15	2-3
	> 15	1-2

След продължителна работа с ниски обороти трябва да охладите електроинструмента, като го оставите да работи за известно време с максимални обороти на празен ход.

### Включване и изключване

За **включване** на електроинструмента поставете пусковия превключвател (11) на I.

За **изключване** на електроинструмента поставете пусковия превключвател (11) на 0.

### Модул за постоянна скорост на въртене

Електронен модул поддържа скоростта на въртене на празен ход и под натоварване практически постоянна, с което осигурява постоянно добра производителност.

### Настройване на дълбочината на фрезозане (вж. фиг. E-F)

► **Допуска се регулирането на дълбочината на връзване да се извършва само когато електроинструментът е изключен.**

Регулиране на дълбочината на фрезозане се извършва по следния начин:

- Поставете електроинструмента с монтиралия фрезер върху обработвания детайл.
- Отворете затегателния лост (10), ако той е затворен (1).
- Подравнете реброто (47) в корпуса (2) с канала за настройка на дълбочина (48) и символа за отключване (10). Избутаите корпуса (2) докато приблизително се достигне желаната дълбочина на рязане.
- Завъртете корпуса (2), докато реброто (47) не съвпадне със символа за заключване (10), за да се извърши фино регулиране на дълбочината (3).
- Настройте прецизно желаната дълбочина на фрезозане с колелото за регулиране (4) (10).
- Затворете затегателния лост (10) (10).

### Указания за работа

► **Предпазвайте фрезера от удари и резки натоварвания.**

#### Фрезозане по ръб или по профил (вж. фиг. G)

При фрезозане по ръб или по профил без приспособление за успоредно водене фрезерът трябва да има водещ щифт или търкалящ лагер.

Подведете включения електроинструмент странично към обработвания детайл, докато водещият щифт или лагерът на фрезера допре до обработвания ръб.

Водете електроинструмента успоредно на ръба на детайла. При това внимавайте да не промените наклона му. Твърде силното притискане може да повреди ръба на детайла.

#### Фрезозане с опора за успоредно водене (вж. фиг. H)

За рязане успоредно на ръба можете да монтирате опора за успоредно водене (19).

Закрепете опората за успоредно водене (19) върху фрезозащата глава (2) с гайката (18).

С помощта на винта с крилчата глава на опората за успоредно водене настройте (20) опорната дълбочина.

Водете включения електроинструмент с равномерно подаване и странично притискане на приспособлението за успоредно водене към ръба на обработвания детайл.

#### **Фрезоване с Deluxe водене на фрезата (вж. фиг. P)**

С Deluxe водене на фрезата (34) можете да водите фрезата за кантове паралелно на прав кант или да изготвяте окръжности и дъги. Допълнителна информация за това можете да получите от съответната инструкция за експлоатация.

#### **Фрезоване с надлъжен ограничител (вж. фиг. I)**

Надлъжният ограничител (21) служи за фрезоване на кантове с фрезери без водещо стъпало или сачмен лагер. Закрепете надлъжния ограничител върху корпуса (2) с гайката (18).

Водете електроинструмента с равномерно подаване по продължение на ръба на детайла.

**Странично разстояние:** За да промените количеството отнеман материал, можете да настроите страничното разстояние между детайла и плъзгащата ролка (24) на надлъжния ограничител (21).

Развийте крилчатия винт (22), настройте желаното странично разстояние чрез завъртане на крилчатия винт (23) и отново затегнете крилчатия винт (22).

**Височина:** В зависимост от използвания фрезер и дебелината на обработвания детайл регулирайте вертикално то подравняване на надлъжния ограничител.

Развийте гайката (18) на надлъжния ограничител, избутайте ограничителя в желаната позиция и отново затегнете винта.

#### **Фрезоване с ъглова фрезоваща глава (вж. фиг. J-L)**

Ъгловата фрезоваща глава (25) е особено подходяща за плътно фрезоване на ламинирани кантове на трудно достъпни места, за фрезованена специални ъгли и за скосяване на кантове.

При фрезоване на кантове с ъгловата фрезоваща глава фрезерът трябва да се оборудва с водеща цапфа или сферичен лагер.

За монтиране на ъгловия корпус следвайте работните стъпки в съответния раздел (вж. „Монтиране на корпуса (вж. фиг. E-F)“, Страница 198).

За постигане на прецизни ъгли ъгловата фрезоваща глава (25) притежава фиксирания на интервали от 7,5°. Цялата зона на настройка възлиза на 75° (45° напред и 30° назад).

Развийте двата крилчати винта (26).

Настройте желания ъгъл с помощта на скалата (27) и затегнете отново крилчатите винтове (26).

#### **Фрезоване с модул за връзване (вж. фиг. R)**

С модула за връзване (28) могат да се фрезозат при фиксирана основа канали, кантове, профили и надлъжни отвори.

Разхлабете затегателния лост (35) върху модула за връзване (28). Подравнете двойните стрелки върху двигателния модул (1) и върху модула за връзване (28). Избутайте двигателния модул до упор в модула за връзване. Завъртете двигателния модул по посока на часовника до упор и затворете затегателния лост (35).

За сваляне на двигателния модул (1) разхлабете лоста за отключване (36) и го натиснете надолу докато не се достигне желаната дълбочина. Отпуснете лоста за отключване (36).

Монтирайте системата за прахоулавяне за фрезоване на канали (37) или системата за прахоулавяне за фрезоване на кантове (38).

#### **Фрезоване с изместващ модул (вж. фиг. S)**

Изместващият модул (29) е предназначен за фрезоване в тесни области, които не са достъпни с кръглата основна плоча (7) (напр. фрезоване в близост до вертикални повърхности).

Отстранете затегателната цапга (15) от двигателния модул (1) и монтирайте задвижващото колело (39). Поставете двигателния модул (1) в изместващия модул (29). Прекарайте отвертка през отвора (40) в основната плоча на изместващия модул, за да поставите ремъка върху задвижващата ролка.

Поставете фрезера съгласно (вж. „Поставяне на фрезера (вж. фиг. C-D)“, Страница 198). Натиснете копчето за заключване на вала (41) върху изместващия модул (29) и затегнете холендровата гайка (6).

Ролковото/буксовото водене (42) на изместващия модул (29) се използва, ако фрезозат кантове с нелагерувани работни инструменти. Закрепете ролковото/буксово водене (42) с 2 винта. Ширината на отделяния материал се определя от настроеното разстояние между предната страна на фрезера и предната страна на ролката/буксата.

#### **Фрезоване с копираща втулка (вж. фиг. T)**

С помощта на копиращата втулка (43) можете да пренасяте контурите на макети, респ. шаблони върху обработвания детайл.

Изберете подходяща копираща втулка за дебелината на шаблона. Поради дължината на подаване на копиращата втулка шаблонът трябва да има минимална дебелина от 8 mm.

За фрезоване с копиращи втулки използвайте само фрезери, които са с 2 mm по-малки от вътрешния диаметър на копиращата втулка.

Поставете адаптера за копиращата втулка (44) върху основната плоча (7). Поставете двата отвора от долната страна на адаптера (44) така, че да съвпадат с отворите в основната плоча (7). Закрепете адаптера (44) с включените в окомплектовката винтове.

Основната плоча (7) е фабрично центрирана. Така фрезерът се позиционира в средата на основната плоча и копиращата втулка (43). За да се центрират възможно най-точно основната плоча, респ. копиращата втулка, използвайте опционално съоръжение за центриране.



Монтирайте адаптера (44) и копиращата втулка (43). Разхлабете 4-те винта върху основната плоча (7). Избутайте центриращия щифт (45) през основната плоча в затегателната цанга (15) и го закрепете с холендровата гайка (6). Натиснете центриращия щифт леко в основната плоча или копиращата втулка. Затегнете отново винтовете на основната плоча (7). Отстранете центриращия щифт (45).

Центриращият конус (46) може да се използва за центриране на основната плоча или широките копиращи втулки.

#### Смяна на основната плоча

Отстранете 4-те винта отдолу на основната плоча (7) и ги свалете. Монтирайте новата основна плоча (принадлежност) в правилно положение с 4-те винта.

#### Дорегулиране на затегателния лост (вж. фиг. М)

Ако двигателният модул (1) не е захванат здраво в корпуса (2), трябва да настроите силата на захващане на затегателния лост (10).

- Отворете затегателния лост (10).
- Завъртете гайката (31) с гаечен ключ (8 mm) на ок. 45° по посока на часовника.
- Затворете отново затегателния лост.
- Проверете дали двигателният модул (1) е сигурно захванат. Не затягайте твърде здраво гайката (31).

## Поддържане и сервиз

### Поддържане и почистване

- ▶ Изваждайте от електроинструмента акумулаторната батерия преди всякакви дейности по електроинструмента (напр. поддръжка, смяна на инструмент и др.). Съществува опасност от нараняване при задействане на пусковия прекъсвач по невнимание.
- ▶ За да работите качествено и безопасно, поддържайте електроинструмента и вентилационните му отвори чисти.

Почиствайте редовно двигателния модул, фината настройка на дълбочините на фрезоване и вътрешната страна на корпуса. За целта използвайте чиста кърпа или четка или състен въздух (вж. фиг. Q).

### Клиентска служба и консултация относно употребата

Сервизът ще отговори на въпросите Ви относно ремонт и поддръжка на закупения от Вас продукт, както и относно резервни части. Покомпонентни чертежи и информация за резервните части ще откриете и на:

[www.bosch-pt.com](http://www.bosch-pt.com)

Екипът по консултация относно употребата на Bosch ще Ви помогне с удоволствие при въпроси за нашите продукти и техните аксесоари.

Моля, при въпроси и при поръчване на резервни части винаги посочвайте 10-цифрения каталожен номер, изписан на табелката на уреда.

### България

Robert Bosch SRL  
Service scule electrice  
Strada Horia Măcelariu Nr. 30–34, sector 1  
013937 București, România  
Тел.: +359(0)700 13 667 (Български)  
Факс: +40 212 331 313  
Email: [BoschServiceCenterBG@ro.bosch.com](mailto:BoschServiceCenterBG@ro.bosch.com)  
[www.bosch-pt.com/bg/bg/](http://www.bosch-pt.com/bg/bg/)

### Други сервизни адреси ще откриете на:

[www.bosch-pt.com/serviceaddresses](http://www.bosch-pt.com/serviceaddresses)

### Транспортиране

Препоръчителните литиево-йонни акумулаторни батерии трябва да изпълняват изисквания за транспортиране на опасни товари. Акумулаторните батерии могат да бъдат транспортирани от потребителя на публични места без допълнителни разрешителни.

При транспортиране от трети страни (напр. при въздушен транспорт или ползване на куриерски услуги) има специални изисквания към опаковането и обозначаването им. За целта при подготовката на пакетирането се консултирайте с експерт в съответната област.

Изпращайте акумулаторни батерии само ако корпусът им не е повреден. Изолирайте открити контактни клеми с лепящи ленти и опаковайте акумулаторните батерии така, че да не могат да се изместват в опаковката си. Моля, спазвайте също и допълнителни национални предписания.

### Бракуване



Електроинструментите, акумулаторните батерии и допълнителните приспособления трябва да бъдат предавани за оползотворяване на съдържащите се в тях суровини.



Не изхвърляйте електроинструменти и акумулаторни или обикновени батерии при битовите отпадъци!

### Само за страни от ЕС:

Негодните за употреба електроинструменти и дефектните или изразходвани акумулаторни/обикновени батерии трябва да се изхвърлят разделно. Използвайте предвидените системи за събиране.

При неправилно изхвърляне старите електрически и електронни уреди поради възможното наличие на опасни вещества могат да оказат вредни влияния върху околната среда и човешкото здраве.

### Акумулаторни или обикновени батерии:

#### Литиево-йонни:

Моля, спазвайте указанията в раздела Транспортиране (вж. „Транспортиране“, Страница 201).

## Македонски

### Безбедносни напомени

#### Општи предупредувања за безбедност за електрични алати

##### **⚠ ПРЕДУ- ПРЕДУВАЊЕ** Прочитајте ги сите безбедносни предупредувања, илустрации и спецификации приложени со

овој електричен алат. Непридржувањето до сите упатства приложени подолу може да доведе до струен удар, пожар и/или тешки повреди.

##### **Зачувајте ги безбедносни предупредувања и упатства за користење и за во иднина.**

Поимот „електричен алат“ во безбедносните предупредувања се однесува на електрични апарати што користат струја (кабелски) или апарати што користат батерии (акумулаторски).

#### Безбедност на работниот простор

- ▶ **Работниот простор одржувајте го чист и добро осветлен.** Преполни или темни простории може да доведат до несреќа.
- ▶ **Не работете со електричните алати во експлозивна околина, како на пример, во присуство на запаливи течности, гасови или прашина.** Електричните алати создаваат искри коишто може да ја запалат прашината или гасовите.
- ▶ **Држете ги децата и присутните подалеку додека работите со електричен алат.** Невниманието може да предизвика да изгубите контрола.

#### Електрична безбедност

- ▶ **Приклучокот на електричниот алат мора да одговара на приклучницата. Никогаш не го менувајте приклучокот. Не користите приклучни адаптери со заземјените електрични алати.** Неизменетите приклучоци и соодветните приклучници го намалуваат ризикот од струен удар.
- ▶ **Избегнувајте телесен контакт со заземјени површини, како на пример, цевки, радијатори, метални ланци и ладилници.** Постои зголемен ризик од струен удар ако вашето тело е заземјено.
- ▶ **Не ги изложувајте електричните алати на дожд или влажни услови.** Ако влезе вода во електричниот алат, ќе се зголеми ризикот од струен удар.
- ▶ **Не постапувајте несоодветно со кабелот. Никогаш не го користете кабелот за носење, влечење или исклучување од струја на електричниот алат. Кабелот чувајте го подалеку од оган, масло, остри ивици или подвижни делови.** Оштетени или заплеткани кабли го зголемуваат ризикот од струен удар.
- ▶ **При работа со електричен алат на отворено, користете продолжен кабел соодветен за надворешна употреба.** Користењето на кабел

соодветен за надворешна употреба го намалува ризикот од струен удар.

- ▶ **Ако мора да работите со електричен алат на влажно место, користете заштитен уред за диференцијална струја (RCD).** Користењето на RCD го намалува ризикот од струен удар.

#### Лична безбедност

- ▶ **Бидете внимателни, внимавајте како работите и работете разумно со електричен алат. Не користете електричен алат ако сте уморни или под дејство на дроги, алкохол или лекови.** Еден момент на невнимание додека работите со електричните алати може да доведе до сериозна лична повреда.
  - ▶ **Користете лична заштитна опрема. Секогаш носете заштита за очи.** Заштитната опрема, како на пр., маска за прашина, безбедносни чевли коишто не се лизгаат, шлем или заштита за уши, коишто се користат за соодветни услови, ќе доведат до намалување на лични повреди.
  - ▶ **Спречете ненамерно активирање. Проверете дали прекинувачот е исклучен пред да го вклучите во струја и/или со сетот на батерии, пред да го земете или носите алатот.** Носење на електричните алати со прстот позициониран на прекинувачот или вклучување во струја на електричните алати чијшто прекинувачот е вклучен, може да предизвика несреќа.
  - ▶ **Отстранете каков било клуч за регулирање или француски клуч пред да го вклучите електричниот алат.** Француски клуч или клуч прикачен за ротирачкиот дел на електричниот алат може да доведе до лична повреда.
  - ▶ **Не ги пречекорувајте ограничувањата. Постојано одржувајте соодветна положба и рамнотежа.** Ова овозможува подобра контрола на електричниот алат во непредвидливи ситуации.
  - ▶ **Облечете се соодветно. Не носете широка облека и накит. Косата и алиштата треба да бидат подалеку од подвижните делови.** Широката облека, накитот или долгата коса може да се закачат за подвижните делови.
  - ▶ **Ако се користат поврзани уреди за вадење прашина и собирање предмети, проверете дали се правилно поврзани и користени.** Собирањето прашина може да ги намали опасностите предизвикани од неа.
  - ▶ **Не дозволувајте искуството стекнато со честа употреба на алатите да ве направи спокојни и да ги игнорирате безбедносните принципи при нивното користење.** Невнимателно движење може да предизвика сериозна повреда во дел од секунда.
- #### Употреба и чување на електричните алати
- ▶ **Не го преоптоварувајте електричниот алат. Користете соодветен електричен алат за намената.** Со соодветниот електричен алат подобро, побезбедно и побрзо ќе ја извршите работата за која е наменет.

- ▶ **Не користете електричен алат ако не можете да го вклучите и исклучите со помош на прекинувачот.** Секој електричен алат којшто не може да се контролира со прекинувачот е опасен и мора да се поправи.
  - ▶ **Исклучете го електричниот алат од струја и/или извадете го сетот на батерии, ако се вади, пред да правите некакви прилагодувања, менувате дополнителна опрема или го складирате електричниот алат.** Со овие превентивни безбедносни мерки се намалува ризикот од случајно вклучување на електричниот алат.
  - ▶ **Чувајте ги електричните алати подалеку од дофат на деца и не дозволувајте лицата кои не ракувале со електричниот алат или не се запознаени со ова упатство да работат со истиот.** Електричните алати се опасни во рацете на необучени корисници.
  - ▶ **Одржување на електрични алати и дополнителна опрема.** Проверете го порамнувањето или прицврстување на подвижните делови, спојот на деловите и сите други услови што може негативно да влијаат врз функционирањето на електричниот алат. Ако е оштетен, однесете го електричниот алат на поправка пред да го користите. Многу несреќи се предизвикани заради несоодветно одржување на електричните алати.
  - ▶ **Острете и чистете ги алатите за сечење.** Соодветно одржуваните ивици на алатите за сечење помалку се виткаат и полесно се контролираат.
  - ▶ **Електричниот алат, дополнителната опрема, деловите и др., користете ги во согласност со ова упатство, внимавајте на работните услови и работата која ја вршите.** Користењето на електричниот алат за други намени може да доведе до опасни ситуации.
  - ▶ **Рачките и површините за држење одржувајте ги суви, чисти и неизмастени.** Рачките и површините за држење што се лизгаат не овозможуваат безбедно ракување и контрола на алатот во непредвидливи ситуации.
- Употреба и чување на батериски алат**
- ▶ **Полнете ја батеријата само со полнач наведен од производителот.** Полнач којшто е соодветен за еден тип сет на батерии може да предизвика опасност од пожар ако се користи за друг сет на батерии.
  - ▶ **Електричните алати користете ги само со специјално наменети сетови на батерии.** Користењето на други сетови на батерии може да предизвика опасност од повреда или пожар.
  - ▶ **Кога не го користите сетот на батерии, чувајте го подалеку од други метални предмети, како на пр., спојувалки, монети, клучеви, шајки, завртки или други помали метални предмети што може да предизвикаат спој од еден до друг извор.** Краток спој на батериските извори може да предизвика изгореници или пожар.
  - ▶ **Под непредвидени околности, течноста може да истече од батеријата; избегнувајте контакт. При случаен допир, измијте се со млаз вода. Ако течноста влезе во очите, побарајте дополнителна медицинска помош.** Течноста истечена од батеријата може да предизвика иритација или изгореници.
  - ▶ **Не употребувајте сет на батерии или алат што е оштетен или изменет.** Оштетени или изменети батерии може да реагираат непредвидливо и да предизвикаат пожар, експлозија или опасност од повреда.
  - ▶ **Не го изложувајте сетот на батерии или алатот на оган или висока температура.** Изложувањето на оган или на температура повисока од 130 °C може да предизвика експлозија.
  - ▶ **Следете ги сите упатства за полнење и не го полнете сетот на батерии или алатот надвор од температурниот опсег наведен во упатствата.** Неправилното полнење или на температура надвор од наведениот опсег може да ја оштети батеријата и да ја зголеми опасноста од пожар.
- Сервисирање**
- ▶ **Електричниот алат сервисирајте го кај квалификувано лице кое користи само идентични резервни делови.** Со ова се овозможува безбедно одржување на електричниот алат.
  - ▶ **Никогаш не поправајте оштетени сетови на батерии.** Поправката на сетови на батерии треба да ја врши само производителот или овластен сервис.
- Безбедносни напомени за аголни глодалки**
- ▶ **Користете менгеме или некој друг практичен начин за да го обезбедите и прицврстите делот што се обработува на стабилна површина.** Доколку го држите делот што се обработува со рака или го наслоните на вас, тој ќе биде нестабилен и може да изгубите контрола.
  - ▶ **Дозволеният број на вртежи на глодалките мора да биде најмалку исто толку висок како највисокиот број на вртежи наведен на електричниот алат.** Глодалките кои се вртат побрзо од дозволеното може да се скршат и да летнат од алатот.
  - ▶ **Глодалките или другата опрема мора точно да одговараат на прифатот за алат (затезната чаура) на Вашиот електричен алат.** Алатите за вметнување што не може точно да се прицврстат во прифатот за алат на електричниот алат, се вртат нерамномерно, вибрираат многу јако и може да доведат до губење на контролата.
  - ▶ **Ставете го електричниот алат само кога е вклучен на делот што се обработува.** Инаку постои опасност од повратен удар, доколку алатот што се вметнува се заглави во делот што се обработува.
  - ▶ **Не глодајте никогаш над метални предмети, клинци и шрафови.** Глодалката може да се оштети и да доведе до зголемени вибрации.

- ▶ **Користете соодветни уреди за пребарување, за да ги пронајдете скриените електрични кабли или консултирајте се со локалното претпријатие за снабдување со електрична енергија.** Контактот со електрични кабли може да доведе до пожар и струен удар. Оштетувањето на гасоводот може да доведе до експлозија. Навлегувањето во водоводни цевки предизвикува оштетување.
- ▶ **Не користете тапи или оштетени глодалки.** Тапите или оштетените глодалки предизвикуваат зголемено триење, може да се заглават и да доведат до нерамнотежа.
- ▶ **Почекајте додека електричниот алат сосема не прекине со работа, пред да го тргнете настрана.** Алатот што се вметнува може да се блокира и да доведе до губење контрола над уредот.
- ▶ **При оштетување и непрописна употреба на батеријата може да излезе пареа. Батеријата може да се запали или да експлодира.** Внесете свеж воздух и доколку има повредени однесете ги на лекар. Пареата може да ги надразни дишните патишта.
- ▶ **Не ја отворајте батеријата.** Постои опасност од краток спој.
- ▶ **Батеријата може да се оштети од остри предмети како на пр. клинци или одвртувач или со надворешно влијание.** Може да дојде до внатрешен краток спој и батеријата може да се запали, да пушти чад, да експлодира или да се прегрее.
- ▶ **Користете ја батеријата само во производи на производителот.** Само на тој начин батеријата ќе се заштити од опасно преоптоварување.



**Заштитете ја батеријата од топлина, на пр. од долготрајно изложување на сончеви зраци, оган, нечистотии, вода и влага.**



Инаку, постои опасност од експлозија и краток спој.

## Опис на производот и перформансите



**Прочитајте ги сите безбедносни напомени и упатства.** Герешките настанати како резултат од непридржување до безбедносните напомени и упатства може да предизвикаат електричен удар, пожар и/или тешки повреди.

Внимавајте на сликите во предниот дел на упатството за користење.

### Употреба со соодветна намена

Електричниот алат е наменет за глодање на жлебови, рабови, профили и долгнавести отвори на цврста подлога во дрво, пластика и лесни градежни материјали како и за копирно глодање.

## Илустрација на компоненти

Нумерирањето на илустрираните компоненти се однесува на приказот на електричниот алат на графичката страница.

- (1) Погонска единица
- (2) Корпа на глодалка
- (3) Копче за контрола на бројот на вртежи
- (4) Тркалце за фино подесување на длабочината на глодање
- (5) Глодалки<sup>a)</sup>
- (6) Навртка за осигурување со затезна чаура
- (7) Основна плоча
- (8) Лост за фиксирање на вретено
- (9) Скала за подесување на длабочината на глодање
- (10) Затезна рачка
- (11) Прекинувач за вклучување/исклучување
- (12) Батерија
- (13) Копче за отклучување на батерија
- (14) Рачка (изолирана површина на рачката)
- (15) Затезна чаура
- (16) Прифат на алатот
- (17) Вилушкаст клуч (17 mm)<sup>a)</sup>
- (18) Завртка со нарецкана глава за деловите на опремата **(19), (21), (32), (33)**
- (19) Паралелен граничник<sup>a)</sup>
- (20) Пеперутка-завртка за паралелниот граничник<sup>a)</sup>
- (21) Надолжен граничник<sup>a)</sup>
- (22) Пеперутка-завртка за фиксирање на хоризонталното израмнување<sup>a)</sup>
- (23) Пеперутка-завртка за фиксирање на хоризонталното порамнување на надолжниот граничник<sup>a)</sup>
- (24) Лизгачки валјак
- (25) Корпа за аголната глодалка<sup>a)</sup>
- (26) Пеперутка-завртка за подесување на аголот<sup>a)</sup>
- (27) Скала за подесување на аголот на глодање
- (28) Единица за вдлабнување<sup>a)</sup>
- (29) Единица за поместување<sup>a)</sup>
- (30) Заштита од струготини за глодалката за рабови
- (31) Навртка за подесување на силата на затегнување
- (32) Адаптер за всисување за глодалката за рабови<sup>a)</sup>
- (33) Адаптер за всисување за глодалки за жлебови<sup>a)</sup>
- (34) Deluxe водилка за глодалка<sup>a)</sup>
- (35) Затезна рачка (единицата за вдлабнување)<sup>a)</sup>
- (36) Лост за отклучување на функцијата за вдлабнување (единицата за вдлабнување)<sup>a)</sup>
- (37) Всисување на прав за глодалки за жлебови (единицата за вдлабнување)<sup>a)</sup>

- (38) Всисување на прав за глодалката за рабови (единицата за вглабување)<sup>a)</sup>
- (39) Погонско тркало (за единица за поместување)<sup>a)</sup>
- (40) Отвор во основната плоча (единица за поместување)<sup>a)</sup>
- (41) Рачка за заклучување на вретеното (единица за поместување)<sup>a)</sup>
- (42) Водич со валјак/чаура (единица за поместување)<sup>a)</sup>
- (43) Копирна чаура<sup>a)</sup>
- (44) Адаптер за копирна чаура<sup>a)</sup>
- (45) Клин за центрирање<sup>a)</sup>
- (46) Конус за центрирање<sup>a)</sup>
- (47) Ребро во корпата на глодалката
- (48) Канал за прилагодување на длабочината на погонската единица

a) Овие додатоци не се вклучени во стандардниот опсег на испорака.

### Технички податоци

Аголна глодалка	GKF 18V-8	
Број на дел		3 601 FC2 0..
Номинален напон	V <sup>---</sup>	18
Број на вртежи во празен од <sup>A)</sup>	min <sup>-1</sup>	10000–30000
Одредување на број на вртежи		●
Константна електроника		●
Компатибилни затезни чаури	mm инчи	6/8 ¼"
Подигање на корпата на глодалката	mm	34
Тежина <sup>B)</sup>	kg	1,094
препорачана околна температура при полнење	°C	0 ... +35
дозволена околна температура при работење <sup>C)</sup> и при складирање	°C	-20 ... +50
препорачани акумулаторски батерии		GBA 18V... > 4.0 Ah ProCORE18V...
препорачани полначи		GAL 18... GAX 18... GAL 36...

A) Мерено при 20–25 °C со батерија ProCORE18V 5.5Ah.

B) во зависност од употребената батерија

C) ограничена јачина при температури < 0 °C

Вредностите може да варираат во зависност од производот и зависат од примената и условите на животната средина. Повеќе информации може да најдете на [www.bosch-professional.com/wac](http://www.bosch-professional.com/wac).

### Информации за бучава/вибрации

Вредностите за емисија на бучава се одредуваат согласно EN 62841-2-17.

Нивото на звук на електричниот алат оценето со A типично изнесува: ниво на звучен притисок 87 dB(A); ниво на звучна јачина 95 dB(A). Несигурност K = 3 dB.

#### Носете заштита за слухот!

Вкупните вредности на вибрации  $a_h$  (векторски збир на три насоки) и несигурност K дадени се во согласност со EN 62841-2-17:  $a_h < 2,5 \text{ m/s}^2$ ,  $K = 1,5 \text{ m/s}^2$ .

Нивото на вибрации наведено во овие упатства и вредноста на емисијата на бучава се измерени според мерни постапки и можат да се користат за споредба меѓу електрични алати. Исто така може да се прилагоди за предвремена процена на нивото на вибрации и емисијата на бучава.

Наведеното ниво на вибрации и вредноста на емисијата на бучава ги претставуваат главните примени на електричниот алат. Доколку електричниот алат се користи за други примени, алатот што се вметнува отстапува од нормите или недоволно се одржува, нивото на вибрации и вредноста на емисијата на бучава можат да отстапуваат. Ова може значително да го зголеми нивото на вибрации и емисијата на бучава во целокупниот период на работење.

За прецизно одредување на нивото на вибрации и емисијата на бучава, треба да се земе предвид периодот во кој уредот е исклучен или работи, а не во моментот кога е во употреба. Ова може значително да го намали нивото на вибрации и емисијата на бучава во целокупниот период на работење.

Утврдете ги дополнителните мерки за безбедност за заштита на корисникот од влијанието од вибрациите, како на пр.: одржување на електричните алати и алатите за вметнување, одржување на топлината на дланките, организирање на текот на работата.

### Батерија

Bosch продава батериски електрични алати и без батерија. Дали батеријата е содржана во обемот на испорака можете да видите на пакувањето.

#### Полнење на батеријата

► Користете ги само полначите коишто се наведени во техничките податоци. Само овие уреди за полнење се погодни за литиум-јонската батерија за Вашиот електричен уред.

**Напомена:** Литиум-јонските батерии се испорачуваат делумно наполнети порани меѓународните прописи за транспорт. За да се загарантира целосната јачина на батеријата, пред првата употреба целосно наполнете ја.

#### Ставање на батеријата

Вметнете ја наполнетата акумулаторска батерија во прифатот за батерија, додека не се вклопи.

## Вадење на батеријата



За да ја извадите акумулаторската батеријата, притиснете на копчето за отворање и извлечете ја батеријата. **Притоа не употребувајте сила.**

Акумулаторската батерија има 2 степена на блокирање, што спречуваат да испадне батеријата при невнимателно притискање на копчето за отклучување на батеријата. Сè додека е вметната батеријата во електричниот алат, таа се држи во позиција со помош на пружина.

## Приказ за наполнетост на батеријата

Напомена: Не секој тип на батерија има приказ за нивото на наполнетост.

Трите зелени LED-светилки на приказот за наполнетост на батеријата ја покажуваат состојбата на наполнетост на батеријата. Од безбедносни причини, состојбата на наполнетост на батеријата може да ја проверите само доколку електричниот алат е во мирување.

Притиснете го копчето на приказот за наполнетост на батеријата,  или , за да се прикаже наполнетоста. Ова исто така е возможно и со извадена батерија.

Доколку по притискањето на копчето на приказот за наполнетост на батеријата не свети LED светилка, батеријата е дефектна и мора да се замени.

### Тип на батерија GBA 18V...



LED-светилки	Капацитет
Трајно светло 3 × зелено	60–100 %
Трајно светло 2 × зелено	30–60 %
Трајно светло 1 × зелено	5–30 %
Трепкаво светло 1 × зелено	0–5 %

### Тип на батерија ProCORE18V...



LED-светилки	Капацитет
Трајно светло 5 × зелено	80–100 %
Трајно светло 4 × зелено	60–80 %
Трајно светло 3 × зелено	40–60 %
Трајно светло 2 × зелено	20–40 %
Трајно светло 1 × зелено	5–20 %
Трепкаво светло 1 × зелено	0–5 %

## Напомени за оптимално користење на батериите

Заштитете ја батеријата од влага и вода.

Складирајте ја батеријата во опсег на температура од -20 °C до 50 °C. Не ја оставајте батеријата на пр. во автомобилот во лето.

Повремено чистете ги отворите за проветрување на батеријата со мека, чиста и сува четка.

Скратеното време на работа по полнењето покажува, дека батеријата е потрошена и мора да се замени.

Внимавајте на напомените за отстранување.

## Монтажа

- **Пред секое работење на електричниот алат (на пр. одржување, промена на алатот итн.) извадете ја батеријата од електричниот алат.** При невнимателно притискање на прекинувачот за вклучување/исклучување постои опасност од повреда.

### Замена на алатот

- **При ставање и менување на глодалката се препорачува носење на заштитни ракавици.**

Оригиналните глодалки од обемената програма на опрема **Bosch**-ќе ги најдете во специјализираните продавници.

### Демонтирање на корпата на глодалката (види слика А)

Пред да ја монтирате глодалката, најпрво мора да ја извадите корпата на глодалката (2) од погонската единица (1).

Отворете ја затезната рачка (10) и завртете ја корпата за глодалката (2) додека реброто (47) во корпата за глодалката не се порамни со каналот за прилагодување на длабочината (48) на погонската единица.


Повлечете ја погонската единица (1) нагоре од корпата за глодалката (2).

### Замена на затегнувачката чаура (види слика В)


Во зависност од употребената глодалка, пред да ја ставите истата, мора да ја замените навртката за осигурување со затегнувачката чаура (6).

Доколку веќе сте монтирале затегнувачка чаура за алатот за глодање, следете ги работните чекори во следниот дел.

Затегнувачката чаура (15) мора да влезе во навртката за осигурување со малку маневрирање. Навртката за осигурување (6) треба да може лесно да се монтира. Доколку навртката за осигурување или затегнувачката чаура се оштетени, веднаш заменете ги.

Турнете го лостот за фиксирање на вретено (8) на симболот . Доколку е потребно, свртете го вретеното на моторот, додека не се фиксира.

Одвртете ја навртката за осигурување (6) со вилушкест клуч (17).

Турнете го лостот за фиксирање на вретено (8) на симболот .

Доколку е потребно, пред склопувањето исчистете ги сите монтажни делови со мека четка или со издувување со помош на компресиран воздух.

Ставете ја новата навртка за осигурување на прифатот за алат (16).

Лабаво затегнете ја навртката за осигурување.

- **Во никој случај не ја затегајте затегнувачката чаура со навртка за осигурување, доколку не е монтирана глодалка.** Инаку, затегнувачката чаура може да се оштети.

#### Вметнување на глодалка (види слики C-D)



- **При ставање и менување на глодалката се препорачува носење на заштитни ракавици.**

Според целта на примената, глодалките се достапни во најразлична изведба и квалитет.

**Глодалките од висококвалитетен челик за брзо сечење (HSS)** се погодни за обработка на меки материјали како на пр. меко дрво и пластика.

**Глодалките за сечење на цврст метал (HM)** се специјално наменети за цврсти и абразивни материјали како на пр. цврсто дрво и алуминиум.

Оригинаалните глодалки од обемената програма на опрема од Bosch ќе ги најдете во специјализираните продавници. Употребувајте само беспрекорни и чисти глодалки.

- Турнете го лостот за фиксирање на вретено (8) на симболот  (1). Доколку е потребно, свртете го вретеното малку со рака додека не се вклопи. **Активирајте го лостот за фиксирање на вретено (8) само во состојба на мирување.**
- Олабавете ја навртката за осигурување (6) со вилушкест клуч (17) со вртење во правец спротивен на стрелките на часовникот (2).
- Турнете ја глодалката во затезната чаура (15). Вратилото на глодалката мора да биде вметнато најмалку 20 mm во затезната чаура (15).
- Цврсто затегнете ја навртка за осигурување (6) со вилушкест клуч (17) со вртење во правец на стрелките на часовникот. Турнете го лостот за фиксирање на вретено (8) на симболот .

- **Во никој случај не ја затегајте затегнувачката чаура со навртка за осигурување, доколку не е монтирана глодалка.** Инаку, затегнувачката чаура може да се оштети.

#### Монтирање на корпата за глодање (видете слики E-F)

За процесот на глодање мора да ја монтирате корпата на глодалката (2) повторно на погонската единица (1).

Отворете ја затезната рачка (10), доколку е затворен.

Порамнете го реброто (47) на корпата за глодање (2) со канал за прилагодување на длабочината (48) на погонската единица (1).

Турнете ја погонската единица во корпата за глодање додека не се достигне саканата длабочина на грубо сечење. Потоа свртете ја корпата за глодање (2) во насока на стрелките на часовникот до крај за да го активирате режимот за фино прилагодување на длабочината на сечењето.

Користете го копчето за подесување (4) за прецизно да ја поставите длабочината на сечењето.

Затворете ја затезната рачка (10).

- **По монтажа секогаш проверете, дали погонската единица лежи цврсто во корпата на глодалката.**

Доколку е потребно променете го предпапонот на затегнувачкиот лост (10) (види „Повторно прилагодување на затезната рачка (видете слика M)“, Страница 210).

#### Всисување на прав/струготини

Правта од материјалите како на пр. слоеви боја, некои видови дрво, минерали и метал може да биде штетна по здравјето. Допирањето или вдишувањето на таквата прав може да предизвика алергиски реакции и/или заболувања на дишните патишта на корисникот или лицата во околината.

Одредени честички прав како на пр. прав од даб или бука важат за канцерогени, особено доколку се во комбинација со дополнителни супстанции (хромат, средства за заштита на дрво). Материјалите што содржат азбест смеат да бидат обработувани само од страна на стручни лица.

- Затоа, доколку е возможно, користете соодветен вшмукувач за прав за материјалот што се обработува.
- Погрижете се за добра проветреност на работното место.
- Се препорачува носење на маска за заштита при вдишувањето со класа на филтер P2.

Внимавајте на важечките прописи на Вашата земја за материјалот кој го обработувате.

- **Избегнувајте собирање прав на работното место.**

Правта лесно може да се запали.

#### Монтирање на заштита од струготини за глодалката за рабови/адаптерот за всисување (видете слики N-O)

Заштитата од струготини са глодалката за рабови (30) и адаптерот за всисување (32)/(33) може да се користат во комбинација со тркалезната основна плоча (7) и опционалните основни плочи во форма на квадрат и форма на „D“ (опрема).

#### Монтирање на заштитата од струготини за глодалката за рабови (видете слика N)

Заштитата од струготини за глодалките за рабови (30) е наменета за употреба во комбинација со адаптерот за всисување за глодалки за рабови (32). На овој начин, се обезбедува максимално всисување на прав кај глодалките за рабови.

Монтирајте ја заштитата од струготини за глодалките за рабови (30) со испорачаната завртка и вклопете ја во корпата за глодање (2) така што ќе се слушне вклопувањето.

#### Монтирање на адаптер за всисување за глодалката за рабови (видете слика N)

Покрај заштитата од струготини за глодалката за рабови (30) може да го користите адаптерот за всисување (32) за обработката на рабови.

Прицврстете го адаптерот за всисување (32) со завртката (18).

Повторно отстранете го адаптерот за всисување за обработка на мазни рамни површини.

### Монтирање на адаптерот за всисување за глодање жлебови (видете слика 0)

Адаптерот за всисување (33) може да се користи за глодање на површината на делот што се обработува.

Монтирајте го адаптерот за всисување (33) со испорачаната завртка и вклопете ја во корпата за глодање (2) така што ќе се слушне вклопувањето.

### Приклучување на всисувач за прав

Прикачете го цревето за всисување (Ø 35 mm) (опрема) на монтираниот адаптер за всисување. Поврзете го цревето за всисување со всисувач за прав (опрема).

Всисувачот за прав мора да е соодветен за материјалот на парчето што се обработува.

При всисување на честички прав кои се особено опасни по здравје, канцерогени или суви, користете специјален всисувач.

## Употреба

### Ставање во употреба

#### Бирање на бројот на вртежи

Со вртливото копче на бројот на вртежи (3) може да го изберете потребниот број на вртежи и за време на користењето на алатот.

Позиција на вртливото копче за подесување	Број на вртежи [min <sup>-1</sup> ]	
1-2	10000-14000	Низок број на вртежи
3-4	18000-24000	Среден број на вртежи
5-6	26000-30000	Висок број на вртежи

Прикажаните вредности во следната табела се референтни вредности. Неопходниот број на вртежи зависи од материјалот и работните услови и може да се одреди при практична примена.

Материјал	Глодалка-дијаметар [mm]	Позиција на вртливото копче за подесување
Цврсто дрво (бука)	4-10	5-6
	12-20	3-4
	> 20	1-2
Меко дрво (бор)	4-10	5-6
	12-20	3-6
	> 20	1-3
Иверки	4-10	3-6
	12-20	2-4
	> 20	1-3

Материјал	Глодалка-дијаметар [mm]	Позиција на вртливото копче за подесување
Пластика	4-15	2-3
	> 15	1-2

По долготрајна работа со мал број на вртежи, за да го оладите електричниот алат оставете го да се врти во празен од некое време со максимален број на вртежи.

### Вклучување/исклучување

За **вклучување** на електричниот алат поставете го прекинувачот за вклучување/исклучување (11) на I.

За **исклучување** на електричниот алат поставете го прекинувачот за вклучување/исклучување (11) на 0.

### Константна електроника

Константната електроника држи постојан број на вртежи при празен од и оптоварување и овозможува иста постојана јачина при работењето.

### Подесување на длабочината на глодање (види слики E-F)

► Подесувањето на длабочината на глодање смее да се врши само доколку електричниот алат е исклучен.

За подесување на длабочината на глодање постапете на следниот начин:

- Електричниот алат со монтирана глодалка поставете го на делот што се обработува.
- Отворете ја затезната рачка (10), ако е затворена (1).
- Порамнете го реброто (47) во корпата за глодање (2) со каналот за прилагодување на длабочината (48) и симболот за отклучување (2). Турнете ја корпата за глодање (2), додека не се достигне саканата длабочина на сечење.
- Свртете ја корпата за глодање (2), додека реброто не се израмни (47) со симболот за заклучување (3), за да се изврши финото прилагодување на длабочината (3).
- Подесете ја саканата длабочина на глодање прецизно со копчето за подесување (4) (4).
- Затворете ја затезната рачка (10) (6).

### Совети при работењето

► Заштитете ги алатите за глодање од удари.

#### Обликување и глодање на рабови (види слика G)

При обликување и глодање на рабови без паралелен граничник, глодалката мора да биде опремена со чивии-водилки или куглично лежиште.

Водете го вклучениот електричен алат странично на делот што се обработува, додека чивииите-водилки или кугличното лежиште на глодалката не налегне на работ од делот што се обработува.

Водете го електричниот алат по работ на делот за обработка. Притоа внимавајте на точниот агол при



потпирањето. Преголемиот притисок може да го оштети работ на делот што се обработува.

#### Глодање со паралелен граничник (види слика H)

За сечење паралелно по рабови може да монтирате паралелен граничник (19).

Прицврстете го паралелниот граничник (19) на корпата за глодалка (2) со назабена завртка (18).

Со пеперутка-завртката на паралелниот граничник (20) поставете ја саканата длабочина на граничникот.

Водете го вклучениот електричен алат со рамномерно движење и страничен притисок на паралелниот граничник по должината на работ од делот што се обработува.

#### Глодање со Deluxe водилка за глодање (видете слика P)

Со Deluxe водилката за глодање (34) може да ја водите глодалката за рабови паралелно со правиот раб или да креирате кругови и заоблени делови. Дополнителни информации може да се најдат во соодветното упатство за работа.

#### Глодање со надолжен граничник (видете слика I)

Надолжен граничник (21) служи за глодање на рабови со глодалки без чивии-водилки или кугличесто лежиште.

Прицврстете го надолжниот граничник на корпата за глодалка (2) со навртката (18).

Водете го електричниот алат со рамномерно движење по должината на работ на делот за обработување.

**Странично растојание:** за да ја промените количината на отстранет материјал, може да го подесите страничното растојание помеѓу делот за обработување и лизгачкиот валјак (24) на надолжниот граничник (21).

Олабавете ја со пеперутка-завртката (22), поставете го саканото странично растојание со вртење на пеперутка-завртката (23) и повторно прицврстете ја пеперутка-завртката (22).

**Висина:** во зависност од користената глодалка и јачината на делот за обработување, прилагодете го вертикалното порамнување на надолжниот граничник.

Олабавете ја навртката (18) на надолжниот граничник, притиснете го истиот во саканата позиција и повторно затегнете ја завртката.

#### Глодање со корпа за аголната глодалка (види слики J–L)

Корпата за аголната глодалка (25) е особено погодна за рамно глодање на ламинирани рабови на тешко достапни места, за глодање на специјални агли како и закосување на рабови.

При глодање на рабови со корпа за аголна глодалка, алатот за глодање мора да биде опремен со чивии-водилки или куглично лежиште.

За монтажа на корпата за аголната глодалка следете ги работните чекори во соодветниот дел (види „Монтирање на корпата за глодање (видете слики E–F)“, Страница 207).

За постигнување на прецизни агли, корпата за аголната глодалка (25) има 7,5°-позиции за фиксирање. Вкупното поле на подесување изнесува 75° (45° напред и 30° назазад).

Олабавете ги двете пеперутка-завртки (26).

Поставете го саканиот агол со помош на скалата (27) и повторно затегнете ги пеперутка-завртките (26).

#### Глодање со единица за вдлабнување (видете слика R)

Со единицата за вдлабнување (28) може да се користи за глодање жлебови, рабови, профили и издолжени отвори со фиксирана поддршка.

Олабавете ја затезната рачка (35) на единицата за вдлабнување (28). Порамнете ги двојните стрелки на погонската единица (1) и единицата за вдлабнување (28). Турнете ја погонската единица во единицата за вдлабнување до крај. Свртете ја погонската единица во правец спротивен на стрелките од часовникот до крај и затворете ја затезната рачка (35).

За спуштање на погонската единица (1) олабавете ја рачката за отклучување (36) и притиснете ја надолу, додека не се достигне саканата длабочина. Отпуштете ја рачката за ослободување (36).

Монтирајте всисување на прав за глодање жлебови (37) или всисување на прав за глодање рабови (38).

#### Глодање со единица за поместување (видете слика S)

Единицата за поместување (29) е дизајнирана за глодање во тесни области, кои не се достапни со тркалезната основна плоча (7) (на пр. глодање блиску до вертикални површини).

Отстранете ја затезната чаура (15) од погонската единица (1) и монтирајте го погонското тркало (39).

Вметнете ја погонската единица (1) во единицата за поместување (29). Вметнете одвртувач низ отворот (40) во основната плоча на единицата за поместување, за да го поставите ременот над погонскиот диск.

Вметнете ја глодалката (види „Вметнување на глодалка (види слики C–D)“, Страница 207). Притиснете ја рачката за заклучување на вретеното (41) на единицата за поместување (29) и затегнете ја навртката за осигурување (6).

Водилката со валјак/чаура (42) на единицата за поместување (29) се користи, кога глодите рабови со алати за вметнување што не се поставени на лежиштето. Прицврстете ја водилката со валјак/чаура (42) со 2 завртки. Ширината на отстранетиот материјал се одредува според поставеното растојание помеѓу предниот дел на глодалката и предниот дел на валјакот/чаурата.

#### Глодање со копирна чаура (видете слика T)

Со помош на копирна чаура (43) може да пренесувате контури од нацрти одн. шаблони на делот за обработување.

Според дебелината на шаблонот одн. нацртот одберете ја соодветната копирна чаура. Бидејќи висината на

копирната чаура стрчи, шаблонот мора да има минимална дебелина од 8 mm.

Кога за глодање користите копирни чаури, користете само глодалки кои се 2 mm помали од внатрешниот дијаметар на копирната чаура.

Ставете го адаптерот за копирната чаура (44) на основната плоча (7). Порамнете ги двете дупки на долната страна на адаптерот (44) со дупките во основната плоча (7). Прицврстете го адаптерот (44) со испорачаните завртки.

Основната плоча (7) е фабрички центрирана. На овој начин глодалката се позиционира во средината на основната плоча и копирната чаура (43). Користете опционален уред за центрирање за да ја центрирате основната плоча или копирната чаура што е можно попрецизно.

Монтирајте го адаптерот (44) и копирната чаура (43). Олабавете ги 4-те завртки на основната плоча (7). Турнете го клинот за центрирање (45) низ основната плоча во затезната чаура (15) и прицврстете го со навртката за осигурување (6). Малку притиснете го клинот за центрирање во основната плоча или копирната чаура. Повторно затегнете ги завртките на основната плоча (7). Отстранете го клинот за центрирање (45). Конусот за центрирање (46) може да се користи за центрирање на основната плоча или широките копирни чаури.

#### Промена на основната плоча

Отстранете ги 4-те завртки долу на основната плоча (7) и извадете ја. Монтирајте ја новата основна плоча (опрема) во правилната положба користејќи ги 4-те завртки.

#### Повторно прилагодување на затезната рачка (видете слика M)

Доколку погонската единица (1) не лежи цврсто во корпата на глодалката (2), мора да ја подесите силата на затегнување на затезната рачка (10).

- Отворете ја затезната рачка (10).
- Цврсто затегнете ја навртката (31) со вилушкест клуч (8 mm) околу 45° во правец на стрелките на часовникот.
- Повторно затворете ја затезната рачка.
- Проверете дали погонската единица (1) е безбедно затегната. Не затегнувајте ја навртката (31) премногу цврсто.

## Одржување и сервис

### Одржување и чистење

- **Пред секое работење на електричниот алат (на пр. одржување, промена на алатот итн.) извадете ја батеријата од електричниот алат.** При невнимателно притискање на прекинувачот за вклучување/исклучување постои опасност од повреди.

- **Одржувајте ги чисти електричниот алат и отворите за проветрување, за да може добро и безбедно да работите.**

Редовно чистете ја погонската единица, финото прилагодување на длабочината на глодањето и внатрешноста на корпата за глодање. Користете чиста крпа или четка или компримиран воздух (види слика Q).

### Сервисна служба и совети при користење

Сервисната служба ќе одговори на Вашите прашања во врска со поправката и одржувањето на Вашиот производ како и резервните делови. Ознаки за експлозија и информации за резервните делови исто така ќе најдете на: [www.bosch-pt.com](http://www.bosch-pt.com)

Тимот за советување при користење на Bosch ќе ви помогне доколку имате прашања за нашите производи и опрема.

За сите прашања и нарачки на резервни делови, Ве молиме наведете го 10-цифрениот број од спецификационата плочка на производот.

#### Северна Македонија

Д.Д.Електрис  
Сава Ковачевиќ 47Н, број 3  
1000 Скопје  
Е-пошта: [dimce.dimcev@servis-bosch.mk](mailto:dimce.dimcev@servis-bosch.mk)  
Интернет: [www.servis-bosch.mk](http://www.servis-bosch.mk)  
Тел./факс: 02/ 246 76 10  
Моб.: 070 595 888

Д.П.Т.У "РОЈКА"  
Јани Лукровски бб; Т.Ц Автокоманда локал 69  
1000 Скопје  
Е-пошта: [servisrojka@yahoo.com](mailto:servisrojka@yahoo.com)  
Тел: +389 2 3174-303  
Моб: +389 70 388-520, -530

#### Дополнителни адреси на сервиси може да најдете под:

[www.bosch-pt.com/serviceaddresses](http://www.bosch-pt.com/serviceaddresses)

### Транспорт

Препорачаните литиум-јонски батерии подлежат на барањата на Законот за опасни материјали. Батериите може да се транспортираат само од страна на корисникот, без потреба од дополнителни квалификации.

При пренос на истите од страна на трети лица (на пр. воздушен транспорт или шпедиција) неопходно е да се внимава на специјалните напомени на амбалажата и ознаките. Во таков случај, при подготовката на пратката мора да се повика експерт за опасни супстанции. Транспортирајте ги батериите само доколку кукиштето е нештетено. Залепете ги отворените контакти и спакувајте ја батеријата на тој начин што нема да се движи во амбалажата. Ве молиме внимавајте на евентуалните дополнителни национални прописи.

## Отстранување



Електричните апарати, батериите, опремата и амбалажите треба да се отстранат на еколошки прифатлив начин.



Не ги фрлајте електричните апарати и батериите во домашната канта за губре!

### Само за земјите од ЕУ:

Електричните алати кои повеќе не се употребливи и неисправни или користени акумулаторски батерии/ батерии мора да се фрлаат посебно. Користете ги предвидените системи за собирање.

Доколку се отстрануваат неправилно, електричната и електронската опрема може да имаат штетни влијанија врз животната средина и здравјето на луѓето поради можното присуство на опасни материји.

### Батерии:

#### Литиум-јонски:

Ве молиме внимавајте на напомените во делот Транспорт (види „Транспорт“, Страница 210).

## Srpski

## Bezbednosne napomene

### Opšte sigurnosne napomene za električne alate

**⚠ UPOZORENJE** Pročitajte sva sigurnosna upozorenja, uputstva, ilustracije i specifikacije isporučene uz ovaj električni alat. Propusti u pridržavanju svih dole navedenih uputstava mogu imati za posledicu električni udar, požar i/ili teške povrede.

#### Čuvajte sva upozorenja i uputstva za buduću upotrebu.

Pojam „električni alat“ upotrebljen u upozorenjima odnosi se na električne alate sa pogonom na struju (sa kablom) i na električne alate sa akumulatorskim pogonom (bez kabla).

#### Sigurnost radnog područja

- ▶ **Držite vaše radno područje čisto i dobro osvetljeno.** Nered ili neosvetljena radna područja mogu voditi nesrećama.
- ▶ **Ne radite sa električnim alatom u okolini ugroženoj eksplozijom, u kojoj se nalaze zapaljive tečnosti, gasovi ili prašina.** Električni alati stvaraju varnice koje mogu zapaliti prašinu ili isparenja.
- ▶ **Držite podalje decu i druge osobe za vreme korišćenja električnog alata.** Stvari koje vam odvrataju pažnju mogu dovesti do gubitka kontrole.

### Električna sigurnost

- ▶ **Priključni utikač električnog alata mora odgovarati utičnici. Utikač ne sme nikako da se menja. Ne upotrebljavajte adaptere utikača zajedno sa električnim alatima zaštićenim uzemljenjem.** Nemodifikovani utikači i odgovarajuće utičnice smanjuju rizik od električnog udara.
- ▶ **Izbegavajte kontakt telom sa uzemljenim površinama kao što su cevi, radijatori, šporeti i frižideri.** Postoji povećani rizik od električnog udara ako je vaše telo uzemljeno.
- ▶ **Držite električni alat što dalje od kiše ili vlage.** Prodor vode u električni alat povećava rizik od električnog udara.
- ▶ **Kabl ne koristite u druge svrhe. Nikada ne koristite kabl za nošenje električnog alata, ne vucite ga i ne izvlačite ga iz utičnice. Držite kabl dalje od vreline, ulja, oštih ivica ili pokretnih delova.** Oštećeni ili umršeni kablovi povećavaju rizik od električnog udara.
- ▶ **Ako sa električnim alatom radite na otvorenom, upotrebljavajte samo produžne kablove koji su pogodni za upotrebu na otvorenom.** Upotreba kabla pogodnog za upotrebu na otvorenom smanjuje rizik od električnog udara.
- ▶ **Ako ne možete da izbegnete rad sa električnim alatom u vlažnoj okolini, koristite zaštitni uređaj diferencijalne struje (RCD).** Upotreba zaštitnog uređaja diferencijalne struje smanjuje rizik od električnog udara.

### Sigurnost osoblja

- ▶ **Budite pažljivi, pazite na to šta radite i postupajte razumno tokom rada sa vašim električnim alatom. Ne koristite električni alat ako ste umorni ili pod uticajem droge, alkohola ili lekova.** Momenat nepažnje kod upotrebe električnog alata može rezultirati ozbiljnim povredama.
- ▶ **Nosite ličnu zaštitnu opremu. Uvek nosite zaštitne naočare.** Nošenje zaštitne opreme, kao što je maska za prašinu, sigurnosne cipele koje ne klizu, zaštitni šlem ili zaštita za sluh, zavisno od vrste i upotrebe električnog alata, smanjuje rizik od povreda.
- ▶ **Izbegavajte nenamerno puštanje u rad. Uverite se da je električni alat isključen, pre nego što ga priključite na struju i/ili na akumulator, uzmete ga ili nosite.** Nošenje električnog alata sa prstom na prekidaču ili priključivanje na struju uključenog električnog alata vodi do nesreće.
- ▶ **Uklonite bilo kakve ključeve za podešavanje ili ključeve za zavrtnjeve, pre nego što uključite električni alat.** Ostavljanje ključa za zavrtnjeve ili ključa prikačenog na rotirajući deo električnog alata može rezultirati ličnom povredom.
- ▶ **Izbegavajte neprirodno držanje tela. Pobrnite se uvek da stabilno stojite i u svako doba održavajte ravnotežu.** Ovo omogućava bolje upravljanje električnim alatom u neočekivanim situacijama.
- ▶ **Nosite pogodnu odeću. Ne nosite široku odeću ili nakit. Držite kosu i odeću dalje od pokretnih delova.**

Pokretni delovi mogu zahvatiti široku odeću, nakit ili dugu kosu.

- ▶ **Ako mogu da se montiraju uređaji za usisavanje i skupljanje prašine, uverite se da li su priključeni i upotrebljeni kako treba.** Usisavanje prašine može smanjiti rizike koji su povezani sa prašinom.
- ▶ **Ne dozvolite da pouzdanje koje ste stekli čestom upotrebom alata utiče na to da postanete neoprezni i da zanemarite sigurnosne principe za upotrebu alata.** Neoprezno delovanje može prouzrokovati teške povrede u deliću sekunde.

#### Upotreba i briga o električnim alatima

- ▶ **Ne preopterećujte aparat. Upotrebljavajte električni alat koji je pogodan za vaš zadatak.** Odgovarajući električni alat radi bolje i sigurnije tempom za koji je projektovan.
- ▶ **Ne koristite električni alat čiji je prekidač u kvaru.** Svaki električni alat koji se ne može kontrolisati prekidačem je opasan i mora se popraviti.
- ▶ **Izvučite utikač iz utičnice i/ili izvadite akumulatorsku bateriju iz električnog alata, ukoliko je to moguće, pre nego što izvršite bilo kakva podešavanja, promenu pribora ili pre nego što uskladištite električni alat.** Takve preventivne sigurnosne mere smanjuju rizik od slučajnog pokretanja električnog alata.
- ▶ **Čuvajte nekorišćene električne alate izvan dometa dece i ne dozvoljavajte korišćenje alata osobama koje ne poznaju isti ili nisu pročitale ova uputstva.** U rukama neobučениh korisnika električni alati postaju opasni.
- ▶ **Održavajte električni alat i pribor. Proverite da li pokretni delovi aparata besprekorno funkcionišu i da li su dobro povezani, da li su delovi možda polomljeni ili su tako oštećeni da je ugroženo funkcionisanje električnog alata. Pre upotrebe popravite alat ukoliko je oštećen.** Mnoge nesreće su prouzrokovane lošim održavanjem električnih alata.
- ▶ **Održavajte alate za sečenje oštre i čiste.** Sa adekvatno održanim alatom za sečenje sa oštrim sečivima manja je verovatnoća da će doći do zapinjanja i upravljanje je jednostavnije.
- ▶ **Upotrebljavajte električni alat, pribor, alate koji se umeću itd. prema ovim uputstvima. Obratite pažnju pritom na uslove rada i posao koji morate obaviti.** Upotreba električnog alata za namene drugačije od predviđenih može voditi opasnim situacijama.
- ▶ **Održavajte drške i prihvatne površine suvim, čistim i bez ostataka ulja ili masnoće.** Klizave drške ili prihvatne površine ne omogućavaju bezbedno rukovanje i upravljanje alatom u neočekivanim situacijama.

#### Upotreba i briga o alatu na akumulatorski pogon

- ▶ **Punite samo u aparatima za punjenje, koje je preporučio proizvođač.** Punjač koji je pogodan za jednu vrstu akumulatorske baterije može stvoriti rizik od požara ako se koristi za drugačiju akumulatorsku bateriju.

- ▶ **Upotrebljavajte električni alat samo zajedno sa akumulatorskim baterijama namenjenim za njih.** Upotreba bilo kojih drugih akumulatorskih baterija može stvoriti rizik od povrede ili požara.
- ▶ **Držite nekorišćenu akumulatorsku bateriju dalje od drugih metalnih objekata, poput kancelarijskih spajalica, novčića, ključeva, eksera, zavrtnja ili drugih malih metalnih predmeta, koji mogu prouzrokovati povezivanje jednog terminala sa drugim.** Kratak spoj između baterijskih terminala može prouzrokovati opekotine ili požar.
- ▶ **Kod pogrešne primene iz akumulatorske baterije može biti izbačena tečnost. Izbegavajte kontakt sa njom. Kod slučajnog kontakta isperite sa vodom. Ako tečnost dospje u oči, potražite i dodatnu lekarsku pomoć.** Tečnost iz akumulatora može prouzrokovati iritaciju ili opekotine.
- ▶ **Ne koristite akumulatorsku bateriju ili alat koji je oštećen ili modifikovan.** Oštećene ili modifikovane akumulatorske baterije mogu se ponašati nepredvidivo, što može rezultirati požarom, eksplozijom ili povredom.
- ▶ **Ne izlažite akumulatorsku bateriju ili alat vatri ili visokim temperaturama.** Izlaganje vatri ili temperaturama iznad 130 °C može prouzrokovati eksploziju.
- ▶ **Pridržavajte se svih uputstava u vezi sa punjenjem i ne punite akumulatorsku bateriju ili alat izvan temperaturnog opsega naznačenog u uputstvima.** Nepropisno punjenje ili punjenje na temperaturama izvan naznačenog opsega može oštetiti akumulatorsku bateriju i povećati rizik od požara.

#### Servisiranje

- ▶ **Neka vam vaš električni alat popravljaju samo kvalifikovano osoblje, koristeći samo originalne rezervne delove.** Ovo će osigurati očuvanje bezbednosti električnog alata.
- ▶ **Nikada ne servisirajte oštećene akumulatorske baterije.** Servisiranje akumulatorskih baterija treba da vrše isključivo proizvođač ili ovlašćeni serviseri.

#### Sigurnosne napomene za glodala za ivice

- ▶ **Upotrebite stegu ili pronađite neki drugi praktičan način da obezbedite i pričvrstite predmet obrade za stabilnu platformu.** Predmet će biti nestabilan ako ga budete pridržavali rukom ili sopstvenim telom, čime rizikujete da izgubite kontrolu nad njim.
- ▶ **Dozvoljeni broj obrtaja glodala mora bar da bude jednak maksimalnom broju obrtaja navedenom na električnom alatu.** Glodala koja se okreću brže nego što je dozvoljeno, mogu se slomiti ili razleteti okolo.
- ▶ **Glodalica ili drugi pribor moraju tačno da odgovaraju veličini prihvaća za alat (klešta za zatezanje) vašeg električnog alata.** Upotrebljeni alati, koji ne odgovaraju tačno veličini prihvaća električnog alata, okreću se neravnomerno, vibriraju veoma jako i mogu uticati na gubitak kontrole.

- ▶ **Vodite električni alat samo uključen na radni komad.**  
Inače postoji opasnost od povratnog udara, ako upotrebljeni alat zapne u radnom komadu.
- ▶ **Glodanje nikad ne vršite iznad metalnih predmeta, eksera ili zavrtnja.** Glodalo se može oštetiti i uticati na povećane vibracije.
- ▶ **Koristite odgovarajuće aparate za detekciju, da biste pronašli skrivene vodove snabdevanja, ili pozovite lokalnog distributera električne energije.** Kontakt sa električnim vodovima može da dovede do požara i strujnog udara. Oštećenja gasovoda mogu da dovedu do eksplozije. Prodiranje u cevovod sa vodom može da uzrokuje materijalnu štetu.
- ▶ **Nemojte upotrebljavati tupa ili oštećena glodala.** Tupa ili oštećena glodala uzrokuju povećano trenje, mogu zaglavljivati i utiču na deblans.
- ▶ **Sačekajte da se električni alat umiri, pre nego što ga odložite.** Upotrebljeni alat se može zakačiti i gubitkom kontrole voditi preko električnog alata.
- ▶ **Kod oštećenja i nestručne upotrebe akumulatora može doći do isparavanja. Akumulator može da izgori ili da eksplodira.** Uzmite svež vazduh i potražite lekara ako dođe do tegoba. Para može nadražiti disajne puteve.
- ▶ **Ne otvarajte bateriju.** Postoji opasnost od kratkog spoja.
- ▶ **Baterija može da se ošteti oštrim predmetima, kao npr. ekserima ili odvijačima zavrtnjeva ili usled dejstva neke spoljne sile.** Može da dođe do internog kratkog spoja i akumulatorska baterija može da izgori, dimi, eksplodira ili da se pregreje.
- ▶ **Akumulator koristite samo u proizvodima proizvođača.** Samo tako se akumulator štiti od opasnog preopterećenja.



**Zaštite akumulator od izvora toplote, npr. i od trajnog sunčevog zračenja, vatre, prijavštine, vode i vlage.** Postoji opasnost od eksplozije i kratkog spoja.



## Opis proizvoda i primene



**Pročitajte sve bezbednosne napomene i uputstva.** Propusti u poštovanju bezbednosnih napomena i uputstava mogu da prouzrokuju električni udar, požar i/ili teške povrede.

Vodite računa o slikama u prednjem delu upustva za rad.

### Predviđena upotreba

Električni alat je zamišljen da kod čvrste podloge vrši glodanje u drvetu, plastici i lakim građevinskim materijalima, žljebovima, ivicama, profilima i dugim otvorima kao i kopirno glodanje.

### Komponente sa slike

Označavanje brojevima prikazanih komponenata odnosi se na prikaz električnog alata na grafičkoj stranici.

(1) Pogonska jedinica

- (2) Korpa glodalice
- (3) Točkić za podešavanje broja obrtaja
- (4) Točkić za fino podešavanje dubine glodanja
- (5) Glodalo<sup>a)</sup>
- (6) Preklopna navrtka sa steznom čaurom
- (7) Osnovna ploča
- (8) Poluga za blokiranje vretena
- (9) Skala za podešavanje dubine glodanja
- (10) Stezna poluga
- (11) Prekidač za uključivanje/isključivanje
- (12) Akumulator
- (13) Taster za otključavanje akumulatora
- (14) Ručka (izolirana površina za držanje)
- (15) Stezna čaura
- (16) Prihvat za alat
- (17) Viljuškasti ključ (17 mm)<sup>a)</sup>
- (18) Nareckani zavrtnj za pribor (19), (21), (32), (33)
- (19) Paralelni graničnik<sup>a)</sup>
- (20) Leptir zavrtnj za paralelni graničnik<sup>a)</sup>
- (21) Uzdužni graničnik<sup>a)</sup>
- (22) Leptir zavrtnj za fiksiranje horizontalnog centriranja<sup>a)</sup>
- (23) Leptir zavrtnj za horizontalno usmeravanje uzdužnog graničnika<sup>a)</sup>
- (24) Klizni valjak
- (25) Ugaona korpa glodalice<sup>a)</sup>
- (26) Leptir zavrtnj za podešavanje ugla<sup>a)</sup>
- (27) Skala za podešavanja ugla glodalice
- (28) Potapajuća jedinica<sup>a)</sup>
- (29) Ofset jedinica<sup>a)</sup>
- (30) Zaštita od piljevine za glodala za obradu ivica
- (31) Navrtka za podešavanje sile zatezanja
- (32) Usisni adapter za glodala za obradu ivica<sup>a)</sup>
- (33) Usisni adapter za glodala za žlebove<sup>a)</sup>
- (34) Deluxe vodica za glodala<sup>a)</sup>
- (35) Stezna poluga (potapajuća jedinica)<sup>a)</sup>
- (36) Poluga za deblokadu funkcije uranjanja (potapajuća jedinica)<sup>a)</sup>
- (37) Usisavanje prašine za glodanje žlebova (potapajuća jedinica)<sup>a)</sup>
- (38) Usisavanje prašine za glodanje ivica (potapajuća jedinica)<sup>a)</sup>
- (39) Pogonski točak (za ofset jedinicu)<sup>a)</sup>
- (40) Otvor na osnovnoj ploči (ofset jedinica)<sup>a)</sup>
- (41) Dugme za blokadu vretena (ofset jedinica)<sup>a)</sup>
- (42) Vodica za rolne/čaure (ofset jedinica)<sup>a)</sup>
- (43) Kopirna čaura<sup>a)</sup>
- (44) Adapter za kopirnu čauru<sup>a)</sup>

(45) Igla za centriranje<sup>a)</sup>(46) Konus za centriranje<sup>a)</sup>

(47) Rebro u korpi glodalice

(48) Kanal za podešavanje dubine na pogonskoj jedinici

a) **Ovaj pribor ne spada u standardni obim isporuke.****Tehnički podaci**

Glodalica za obradu ivica		GKF 18V-8
Broj artikla		<b>3 601 FC2 0..</b>
Nominalni napon	V <sup>---</sup>	18
Broj obrtaja u praznom hodu <sup>A)</sup>	min <sup>-1</sup>	10000–30000
Izbor broja obrtaja		●
Konstantna elektronika		●
Kompatibilne stezne čaure	mm in	6/8 ¼"
Pomak korpe glodalice	mm	34
Težina <sup>B)</sup>	kg	1,094
Preporučena temperatura okruženja prilikom punjenja	°C	0 ... +35
Dozvoljena temperatura okruženja u radu <sup>C)</sup> i prilikom skladištenja	°C	–20 ... +50
Preporučeni akumulatori		GBA 18V... > 4,0 Ah ProCORE18V...
Preporučeni punjači		GAL 18... GAX 18... GAL 36...

A) Mereno na 20–25 °C sa akumulatorom **ProCORE18V 5.5Ah**.

B) Zavisí od upotrebljene akumulatorske baterije

C) Ograničena snaga pri temperaturama &lt; 0 °C.

Vrednosti mogu da se razlikuju u zavisnosti od proizvoda i zavise od uslova upotrebe i uslova iz okoline. Dodatne informacije možete pogledati na adresi [www.bosch-professional.com/wac](http://www.bosch-professional.com/wac).**Informacije o buci/vibracijama**Vrednosti emisije buke utvrđene u skladu sa **EN 62841-2-17**.Nivo buke električnog alata klasifikovan pod A iznosi tipično: nivo zvučnog pritiska **87 dB(A)**; nivo zvučne snage **95 dB(A)**. Nesigurnost K = **3 dB**.**Nosite zaštitu za sluh!**Ukupne vrednosti vibracije  $a_h$  (vektorski zbir tri pravca) i nesigurnost K utvrđeni prema **EN 62841-2-17**:  $a_h < 2,5 \text{ m/s}^2$ , K = **1,5 m/s<sup>2</sup>**.

Nivo vibracija i vrednosti emisije buke, koji su navedeni u ovim uputstvima, su izmereni prema standardizovanom mernom postupku i mogu se koristiti za međusobno poređenje električnih alata. Pogodni su i za privremenu procenu emisije vibracije i buke.

Navedeni nivo vibracija i vrednost emisije buke predstavljaju realnu upotrebu električnog alata. Međutim, ako se električni

alat upotrebljava za druge namene, sa drugim umetnim alatima ili ako se nedovoljno održava, može doći do odstupanja nivoa vibracija i vrednosti emisije buke. Ovo može u značajnoj meri povećati emisiju vibracija i buke tokom celokupnog perioda korišćenja.

Za tačnu procenu emisije vibracija i buke trebalo bi uzeti u obzir i vreme u kojem je uređaj isključen ili u situaciji da radi, ali nije zaista u upotrebi. Ovo može značajno redukovati emisije vibracija i buke tokom celokupnog perioda korišćenja.

Utvrđite dodatne sigurnosne mere radi zaštite korisnika od delovanja vibracija kao na primer: održavanje električnog alata i umetnog alata, održavanje toplih ruku, organizacija radnih postupaka.

**Akumulator****Bosch** prodaje akumulatorske električne alate i bez akumulatora. Na pakovanju možete pogledati da li se u sadržaju isporuke vašeg alata nalazi i akumulator.**Punjenje akumulatora**► **Koristite samo punjače koji su navedeni u tehničkim podacima.** Samo ovi punjači su usaglašeni sa litijum-jonskom akumulatorskom baterijom koja se koristi u Vašem električnom alatu.**Napomena:** Litijum-jonski akumulatori se zbog međunarodnih transportnih propisa isporučuju delimično napunjeni. Da biste osigurali punu snagu akumulatora, pre prve upotrebe ga potpuno napunite.**Ubacivanje akumulatora**

Ubacite napunjeni akumulator u prihvatač akumulatora tako da nalegne na mesto.



**Vađenje akumulatora**Za vađenje akumulatora pritisnite taster za deblokadu akumulatora i izvucite akumulator. **Ne koristite pritom silu.**

Akumulator raspolaže sa 2 stepena blokade, koji treba da spreče da akumulator ispadne usled nenamernog pritiskanja tastera za deblokadu akumulatora. Dokle god se akumulator nalazi u električnom alatu, opruga ga drži na mestu.

**Prikaz statusa napunjenosti akumulatora**

Napomena: Nema svaki tip akumulatora na raspolaganju prikaz statusa napunjenosti.

Zeleni LED indikatori prikaza napunjenosti akumulatora prikazuju status napunjenosti akumulatora. Iz sigurnosnih razloga, provera stanja napunjenosti je moguća samo kada je električni alat u stanju mirovanja.

Pritisnite taster za prikaz statusa napunjenosti  ili  da bi bio prikazan status napunjenosti. To je moguće i kada je demontiran akumulator.

Ukoliko nakon pritiskanja tastera za prikaz statusa napunjenosti ne svetli nijedan LED indikator, znači da je akumulator neispravan i da mora biti zamenjen.

**Tip akumulatora GBA 18V...**

LED	Kapacitet
Trajno svetlo 3 × zeleno	60–100%
Trajno svetlo 2 × zeleno	30–60%
Trajno svetlo 1 × zeleno	5–30%
Trepćuće svetlo 1 × zeleno	0–5%

**Tip akumulatora ProCORE18V...**

LED	Kapacitet
Trajno svetlo 5 × zeleno	80–100%
Trajno svetlo 4 × zeleno	60–80%
Trajno svetlo 3 × zeleno	40–60%
Trajno svetlo 2 × zeleno	20–40%
Trajno svetlo 1 × zeleno	5–20%
Trepćuće svetlo 1 × zeleno	0–5%

**Uputstva za optimalno ophodjenje sa akumulatorom**

Zaštite akumulator od vlage i vode.

Lagerujte akumulator samo u području temperature od -20 °C do 50 °C. Ne ostavljajte akumulator leti npr. u autu.

Čistite povremeno proreze za ventilaciju akumulatora sa mekom, čistom i suvom četkicom.

Bitno skraćeno vreme rada posle punjenja pokazuje da je akumulator istrošen i da se mora zameniti.

Obratite pažnju na uputstva za uklanjanje otpada.

**Montaža****► Pre svih radova na električnom alatu (npr. prilikom održavanja, promene alata itd.) izvadite akumulator.**

Kod slučajnog aktiviranja prekidača za uključivanje/isključivanje postoji opasnost od povrede.

**Promena alata****► Za ubacivanje i promenu glodala preporučuje se nošenje zaštitnih rukavica.**

Originalne alate za glodanje iz obimnog **Bosch** programa pribora možete da dobijete kod Vašeg specijalizovanog distributera.

**Demontaža korpe glodalice (videti sliku A)**

Pre nego što počnete da koristite glodalicu, prvo morate da odvojite korpu glodalice (2) od pogonske jedinice (1).

Otvorite steznu polugu (10) i okrećite korpu glodalice (2) dok se rebro (47) ne poklopi sa kanalom za podešavanje dubine (48) na pogonskoj jedinici.

Povucite pogonsku jedinicu (1) nagore iz korpe glodalice (2).

**Zamena stezne čaure (videti sliku B)**

U zavisnosti od korišćene glodalice, pre svakog postavljanja glodalice morate da zamenite obuhvatnu navrtku sa zateznim kleštima (6).

Ako su prava zatezna klešta za Vaše glodalo već montirana, sledite radne zahvate u sledećem odeljku.

Zatezna klešta (15) moraju sa nešto zazora da legnu u obuhvatnu navrtku. Obuhvatna navrtka (6) mora da bude laka za montažu. Ako bi se oštetili slepa navrtka ili zatezna klešta, zamenite ih odmah.

Pomerite blokadnu polugu vretena (8) na simbol . Ako je potrebno, ručno obrćite vreteno motora dok ne ulegne.

Odvrnite preklonnu navrtku suprotno od kretanja kazaljke na satu (6) pomoću viljuškastog ključa (17).

Pomerite blokadnu polugu vretena (8) na simbol .

Ako je potrebno čistite pre sastavljanja sve delovi za montažu sa nekom mekom četkicom ili izduvavanjem sa komprimovanim vazduhom.

Stavite novu obuhvatnu navrtku u prihvat za alat (16).

Zategnite blago slepu navrtku.

► **Nemojte nikako da zatežete zatezna klešta sa obuhvatnom navrtkom, dok se ne postavi brusno telo.**  
Zatezna klešta mogu da se oštete.

**Umetanje glodala (videti slike C-D)****► Za ubacivanje i promenu glodala preporučuje se nošenje zaštitnih rukavica.**

Zavisno od svrhe upotrebe na raspolaganju su alati glodala u najrazličitijim izvedbama i kvalitetima.

**Glodala od brzoreznog čelika (HSS)** su namenjene za obradu mekih materijala kao što su npr. meko drvo ili plastika.

**Glodala sa sečivima od čvrstog metala (HM)** su specijalno namenjene za tvrde i abrazivne materijale, kao što je npr. tvrdo drvo i aluminijum.

Originalna glodala iz obimnog Bosch programa pribora možete da dobijete kod Vaše specijalizovane trgovine.

Koristite samo besprekorna i čista glodala.

– Pomerite blokadnu polugu vretena (8) na simbol ().  
Eventualno ručno malo okrenite vreteno dok blokada ne ulegne.

**Aktivirajte blokadnu polugu vretena (8) samo u stanju mirovanja.**

– Otpustite preklonnu navrtku (6) pomoću viljuškastog ključa (17) okretanjem suprotno od smera kretanja kazaljke na satu ().

– Gurnite glodalo u steznu čauru (15). Osovina glodala mora biti uvučena najmanje 20 mm u steznu čauru (15).

– Zategnite preklonnu navrtku (6) pomoću viljuškastog ključa (17) okretanjem u smeru kretanja kazaljke na satu.  
Pomerite blokadnu polugu vretena (8) na simbol .

- **Nemojte nikako da zatežete zatezna klešta sa obuhvatnom navrtkom, dok se ne postavi brusno telo.**  
Zatezna klešta mogu da se oštete.

#### Montaža korpe glodalice (videti slike E-F)

Za glodanje morate glavu glodalice (2) ponovo da montirate na pogonsku jedinicu (1).

Otvorite steznu polugu (10), ukoliko je zatvorena.

Uskladite rebro (47) na korpi glodalice (2) sa kanalom za podešavanje dubine (48) na pogonskoj jedinici (1).

Pomerite pogonsku jedinicu u korpu glodalice dok ne dostignete željenu grubu dubinu rezanja. Zatim okrenite korpu glodalice (2) u smeru kretanja kazaljki na satu do graničnika, da biste aktivirali režim za fino podešavanje dubine rezanja.

Pomoću točka za podešavanje (4) podesite tačnu dubinu rezanja.

Zategnite steznu polugu (10).

- **Kontrolišite uvek posle montaže da li pogonska jedinica čvrsto naleže u korpi glodala.**

Eventualno promenite zatezanje stezne poluge (10) (videti „Naknadno podešavanje stezne poluge (videti sliku M)“, Strana 218).

#### Usisavanje prašine/piljevine

Prašine od materijala kao što je premaz koji sadrži olovo, neke vrste drveta, minerali i metal mogu biti štetni po zdravlje. Dodir ili udisanje prašine mogu izazvati alergijske reakcije i/ili oboljenja disajnih puteva radnika ili osoba koje se nalaze u blizini.

Neke prašine kao od hrasta i bukve važe kao izazivači raka, posebno u vezi sa dodatnim materijama za obradu drveta (hromati, zaštitna sredstva za drvo). Sa materijalom koji sadrži azbest smeju raditi samo stručnjaci.

- Koristite što je više moguće usisavanje prašine pogodno za materijal.
- Pobrinite se za dobro provetranje radnog mesta.
- Preporučuje se, da se nosi zaštitna maska za disanje sa klasom filtera P2.

Obratite pažnju na propise za materijale koje treba obrađivati u Vašoj zemlji.

- **Izbegavajte sakupljanje prašine na radnom mestu.**

Prašine se mogu lako zapaliti.

#### Montaža zaštite od piljevine za glodala za obradu ivica/ usisnog adaptera (videti slike N-O)

Zaštita od piljevine za glodala za obradu ivica (30) i usisni adapter (32)/(33) mogu da se koriste u kombinaciji sa osnovnom pločom (7) kao i opcionim kvadratnim D osnovnim pločama (pribor).

#### Montaža zaštite od piljevine za glodala za obradu ivica (videti sliku N)

Zaštita od piljevine za glodala za obradu ivica (30) je pogodna za upotrebu u kombinaciji sa usisnim adapterom za glodala za obradu ivica (32). Tako je kod glodanja ivica osigurano maksimalno usisavanje prašine.

Montirajte zaštitu od piljevine za glodala za ivice (30) sa priloženim zavrtnjem tako da uz zvuk uskoči u korpu glodalice (2).

#### Montaža usisnog adaptera za glodanje ivica (videti sliku N)

Za obradu ivica, dodatno uz zaštitu od piljevine za glodalo za obradu ivica (30) možete koristiti i usisni adapter (32).

Pričvrstite usisni adapter (32) pomoću zavrtnja (18).

Za obradu glatkih ravnih površina, ponovo skinite usisni adapter.

#### Montaža usisnog adaptera za glodanje žlebova (videti sliku O)

Usisni adapter (33) može da se koristi za glodanje na površini radnog komada.

Montirajte usisni adapter (33) sa priloženim zavrtnjem tako da uz zvuk uskoči u korpu glodalice (2).

#### Priključivanje sistema za usisavanje prašine

Utaknite usisno crevo (Ø 35 mm) (pribor) na montirani usisni adapter. Spojite usisno crevo sa usisivačem (pribor).

Usisivač mora biti pogodan za materijal koji treba obrađivati.

Koristite poseban usisivač kada usisavate posebno štetnu, kancerogenu ili suhu prašinu.

## Režim rada

### Puštanje u rad

#### Biranje broja obrtaja

Pomoću točkića za podešavanje broja obrtaja (3) možete da izaberete potreban broj obrtaja i tokom rada.

pozicija točkića za podešavanje	Broj obrtaja [min <sup>-1</sup> ]	
1-2	10000-14000	Nizak broj obrtaja
3-4	18000-24000	Srednji broj obrtaja
5-6	26000-30000	Visok broj obrtaja

Vrednosti prikazane u sledećoj tabeli su orijentacione vrednosti. Neophodan broj obrtaja zavisi od materijala i uslova rada i može da se utvrdi u praktičnom eksperimentu.

Materijal	Prečnik glodala [mm]	Pozicija točkića za podešavanje
Tvrdo drvo (bukva)	4-10	5-6
	12-20	3-4
	> 20	1-2
Meko drvo (bor)	4-10	5-6
	12-20	3-6
	> 20	1-3
Iverica	4-10	3-6
	12-20	2-4
	> 20	1-3
Plastika	4-15	2-3
	> 15	1-2



Posle dužeg rada sa malim brojem obrtaja trebalo bi električni alat ostaviti neko vreme da se okreće radi hlađenja pri maksimalnom broju obrtaja u praznom hodu.

#### Uključivanje-isključivanje

Za **uključivanje** elektroalata, prekidač za uključivanje/isključivanje **(11)** stavite na **I**.

Za **isključivanje** elektroalata, prekidač za uključivanje/isključivanje **(11)** stavite na **0**.

#### Konstantna elektronika

Konstantna elektronika drži broj obrtaja u praznom hodu i opterećenju skoro konstantne i obezbeđuje ravnomeran učinak u radu.

#### Podešavanje dubine glodanja (videti slike E–F)

##### ► Podešavanje dubine glodanja sme da se vrši samo kad je isključen električni alat.

Za podešavanje dubine glodanja postupajte na sledeći način:

- Postavite električni alat sa montiranim glodalom na radni komad koji obrađujete.
- Otvorite steznu polugu **(10)**, ukoliko je zatvorena **(10)**.
- Poravnajte rebro **(47)** u korpi glodalice **(2)** na kanalu za podešavanje dubine **(48)** i na simbolu za deblokadu **(10)** **(10)**. Ugurajte korpu glodalice **(2)** tako da otprilike dostigne željenu dubinu rezanja.
- Okrećite korpu glodalice **(2)**, dok se rebro **(47)** ne poklopi sa simbolom za blokadu **(10)**, da biste podesili dubinu **(10)**.
- Precizno podesite željenu dubinu glodanja pomoću točka za podešavanje **(4)** **(4)**.
- Zategnite steznu polugu **(10)** **(10)**.

#### Napomene za rad

##### ► Čuvajte glodalo od potresa i udara.

#### Glodanje ivica ili profilisano glodanje (pogledajte sliku G)

Pri glodanju ivica ili profilisanom glodanju bez paralelnog graničnika mora električni alat da bude opremljen sa jednim rukavcom za vođenje ili kugličnim ležajem.

Dovedite uključeni električni alat sa strane na radni komad i rukavac za vođenje ili kuglični ležaj alata glodalice moraju naleći na ivicu radnog komada koji se obrađuje.

Vodite električni alat duž ivice radnog komada. Pazite pritom na pravi ugao naleganja. Suviše jak pritisak može oštetiti ivicu radnog komada.

#### Glodanje sa paralelnim graničnikom (videti sliku H)

Za sečenje sa paralelnim ivicama možete da montirate paralelni graničnik **(19)**.

Pričvrstite paralelni graničnik **(19)** na kopru glodalice **(2)** pomoću nareckanog zavrtnja **(18)**.

Pomoću leptirastog zavrtnja na paralelnom graničniku podesite **(20)** željenu dubinu graničnika.

Vodite uključeni električni alat sa ravnomernim pomeranjem napred i bočnim pritiskom na paralelni graničnik duž ivice radnog komada.

#### Glodanje sa Deluxe vodičama za glodala (videti sliku P)

Pomoću vodiča za glodala **(34)** glodalo za obradu ivica možete da vodite paralelno sa ravnom ivicom ili da pravite krugove i lukove. Za dodatne informacije o tome pogledajte odgovarajuće uputstvo za upotrebu.

#### Glodanje sa uzdužnim graničnikom (videti sliku I)

Uzdužni graničnik **(21)** služi za glodanje ivica sa glodalima bez rukavca za vođenje ili kugličnog ležaja.

Pričvrstite uzdužni graničnik na korpu glodalice **(2)** pomoću navrtke **(18)**.

Radite električnim alatom sa ravnomernim pomeranjem napred duž ivice radnog komada.

**Bočno rastojanje:** Za promenu količine skidanja slojeva materijala, možete da podesite bočno rastojanje između radnog komada i kliznog valjka **(24)** na uzdužnom graničniku **(21)**.

Otpustite leptir zavrtnje **(22)**, podesite željeno bočno rastojanje okretanjem leptir zavrtnja **(23)** i ponovo pričvrstite leptir zavrtnj **(22)**.

**Visina:** Prema glodalu i debljini radnog komada koji se obrađuje, podesite vertikalno centriranje uzdužnog graničnika.

Olabavite navrtku **(18)** na uzdužnom graničnikom, pomerite uzdužni graničnik u željeni položaj i čvrsto zategnite zavrtnj.

#### Glodanje sa ugaonom korpom glodalice (videti slike J–L)

Ugaona korpa glodalice **(25)** je naročito pogodna za glodanje laminiranih ivica u ravni, za glodanje posebnih uglova kao i za zakošenje ivica.

Za glodanje ivica sa ugaonom korpom glodalice, glodalo mora da poseduje vodeći rukavac ili kuglični ležaj.

Za montažu ugaone korpe glodalice sledite radne korake u odgovarajućem odeljku (videti „Montaža korpe glodalice (videti slike E–F)“, Strana 216).

Za postizanje preciznih uglova, ugaona korpa glodalice **(25)** ima fiksatore na koracima od 7,5°. Ukupan opseg podešavanja iznosi 75° (45° prema napred i 30° prema pozadi).

Otpustite oba leptir zavrtnja **(26)**.

Podesite željeni ugao pomoću skale **(27)** i ponovo zategnite leptir zavrtnje **(26)**.

#### Glodanje sa jedinicom za uranjanje (videti sliku R)

Pomoću uranjajuće jedinice **(28)** može da se vrši glodanje žlebova, ivica, profila i uzdužnih otvora, bez čvrstog oslonca.

Otpustite steznu polugu **(35)** na uranjajućoj jedinici **(28)**.

Postavite dve dvostruke strelice na pogonskoj jedinici **(1)** i uranjajućoj jedinici **(28)** tako da budu okrenute prema preklopci. Ugurajte pogonsku jedinicu do graničnika u potapajuću jedinicu. Okrenite pogonsku jedinicu u smeru kretanja kazaljki na satu do graničnika i zatvorite steznu polugu **(35)**.

Za spuštanje pogonske jedinice **(1)** otpustite polugu za deblokadu **(36)** i pritisnite je nadole tako da dostigne željenu dubinu. Pustite ručicu za deblokadu **(36)**.

Montirajte sistem za usisavanje prašine za glodanje žlebova **(37)** ili usisavanje prašine za glodanje ivica **(38)**.

#### Glodanje sa ofset jedinicom (videti sliku S)

Ofset jedinica **(29)** je predviđena za glodanje u uskim prostorima koji nisu dostupni sa okruglom osnovnom pločom **(7)** (npr. glodanje blizu vertikalnih površina).

Skinite steznu čauru **(15)** sa pogonske jedinice **(1)** i montirajte pogonski točak **(39)**. Stavite pogonsku jedinicu **(1)** u ofset jedinici **(29)**. Stavite odvrtlač kroz otvor **(40)** u osnovnoj ploči ofset jedinice, da bi stavili remen oko pogonskog diska.

Stavite glodalo prema (videti „Umetanje glodala (videti slike C–D)“, Strana 215). Pritisnite dugme za blokadu vretena **(41)** na ofset jedinici **(29)** i zavrnite preklopnu navrtku **(6)**.

Vodica za rolne/čauru **(42)** ofset jedinice **(29)** se koristi kada vršite glodanje ivica pomoću namenskog alata bez ležaja. Pričvrstite vodicu za rolne/čauru **(42)** pomoću 2 zavrtnja. Širina skinutog materijala se određuje podešenim odstojanjem između prednje strane glodala i prednje strane rolne/čauru.

#### Glodanje sa kopirnom čauruom (videti sliku T)

Pomoću kopirne čaure **(43)** možete da prenesete konture obrazca odn. šablona na materijale.

U zavisnosti od debljine šablona, odn. predloška izaberite odgovarajuću kopirnu čauru. Zbog veće visine kopirne čaure, šablon mora imati najmanju debljinu od 8 mm.

Za glodanje sa kopirnom čauruom koristite samo glodala koja su 2 mm manja od unutrašnjeg prečnika kopirne čaure.

Stavite adapter za kopirnu čauru **(44)** na osnovnu ploču **(7)**. Uskladite dva otvora na donjoj strani adaptera **(44)** sa otvorima u osnovnoj ploči **(7)**. Pričvrstite adapter **(44)** pomoću priloženih zavrtanja.

Osnovna ploča **(7)** je fabrički centrirana. Tako se glodalo pozicionira na sredini osnovnoj ploči i kopirne čaure **(43)**. Da biste osnovnu ploču odn. kopirnu čauru centrirali što preciznije, koristite opcionu mehanizam za centriranju.

Montirajte adapter **(44)** i kopirnu čauru **(43)**. Otpustite 4 zavrtanj na osnovnoj ploči **(7)**. Gurnite iglu za centriranje **(45)** kroz osnovnu ploču u steznu čauru **(15)** i pričvrstite preklopnu navrtku **(6)**. Blago iglu za centriranje u osnovnu ploču ili kopirnu čauru. Ponovo zavrtnite zavrtnje na osnovnoj ploči **(7)**. Uklonite iglu za centriranje **(45)**.

Konus za centriranje **(46)** može da se koristi za centriranje osnovne ploče ili širokih kopirnih čaura.

#### Zamena osnovne ploče

Skinite 4 zavrtnja dole na osnovnoj ploči **(7)** i skinite je. Montirajte novu osnovnu ploču (pribor) na ispravan položaj sa 4 zavrtnja.

#### Naknadno podešavanje stezne poluge (videti sliku M)

Ako pogonska jedinica **(1)** više ne leži čvrsto u korpi glodalice **(2)**, potrebno je da naknadno podesite silu zatezanja stezne poluge **(10)**.

- Otpustite steznu polugu **(10)**.
- Navrtku **(31)** okrenite pomoću viljuškastog ključa (8 mm) otp. 45° u smeru kretanja kazaljke na satu.
- Ponovo zategnite steznu polugu.
- Proverite da li je pogonska jedinica **(1)** bezbedno fiksirana. Navrtku **(31)** nemojte previše pritezati.

## Održavanje i servis

### Održavanje i čišćenje

- ▶ **Pre svih radova na električnom alatu (npr. prilikom održavanja, promene alata itd.) izvadite akumulator.** Kod slučajnog aktiviranja prekidača za uključivanje/isključivanje postoji opasnost od povrede.
- ▶ **Držite električni alat i proreze za ventilaciju čiste, da bi dobro i sigurno radili.**

Redovno čistite pogonsku jedinicu, precizno podešavanje dubine glodanja i unutrašnju stranu korpe glodalice. Za to koristite čistu krpu ili četku ili komprimovani vazduh (videti sliku Q).

### Servis i saveti za upotrebu

Servis odgovara na vaša pitanja u vezi sa popravkom i održavanjem vašeg proizvoda kao i u vezi sa rezervnim delovima. Šematske prikaze i informacije u vezi rezervnih delova naći ćete i pod: **www.bosch-pt.com**

Bosch tim za konsultacije vam rado pomaže tokom primene, ukoliko imate pitanja o našim proizvodima i njihovom priboru.

Molimo da kod svih pitanja i naručivanja rezervnih delova neizostavno navedete broj artikla sa 10 brojevanih mesta prema tipskoj pločici proizvoda.

#### Srpski

Bosch Elektroservis  
Dimitrija Tucovića 59  
11000 Beograd  
Tel.: +381 11 644 8546  
Tel.: +381 11 744 3122  
Tel.: +381 11 641 6291  
Fax: +381 11 641 6293  
E-Mail: office@servis-bosch.rs  
www.bosch-pt.rs

#### Dodatne adrese servisa pogledajte na:

www.bosch-pt.com/serviceaddresses

#### Transport

Preporučeni litijum-jonski akumulatori podležu zahtevima propisa o opasnim materijama. Korisnik može bez dodatnih uslova transportovati akumulatoru na drumu.

Kod slanja preko trećih lica (na primer vazdušnim transportom ili špedicijom) mora se obratiti pažnja na

posebne zahteve v pogledu pakovanja i označavanja. Tada se kod pripreme paketa za slanje mora pozvati stručnjak za opasne materije.

Akumulatorske baterije šaljite samo ako kućiste nije oštećeno. Odlepite otvorene kontakte i upakujte akumulatorsku bateriju tako, da se ne pokreće u paketu. Molimo da obratite pažnju na eventualne dalje nacionalne propise.

### Uklanjanje đubreta



Električne alate, akumulacione baterije, pribor i pakovanja treba predati na reciklažu koja je u skladu sa zaštitom životne sredine.



Ne bacajte električne alate i akumulatore/ baterije u kućno đubre!

### Samo za EU-zemlje:

Električni uređaji koji se više ne mogu koristiti i neispravni ili istrošeni akumulatori/baterije se moraju da se odlažu u otpad odvojeno. Koristite predviđene sisteme za sakupljanje.

Ukoliko se elektronski i električni uređaji otklone u otpad na neispravan način, moguće opasne materije mogu da imaju štetno dejstvo na životnu sredinu i zdravlje ljudi.

### Akumulatorske baterije/baterije:

#### Li-jonska:

Molimo da obratite pažnju na napomene u odeljku Transport (videti „Transport“, Strana 218).

## Slovenščina

### Varnostna opozorila

#### Splošna varnostna navodila za električna orodja

**⚠ OPOZORILO** Preberite vsa varnostna opozorila, navodila, ilustracije in specifikacije, ki so priložene temu električnemu orodju.

Če spodaj navedenih napotkov ne upoštevate, lahko pride do električnega udara, požara in/ali težke poškodbe.

**Vsa opozorila in napotke shranite, ker jih boste v prihodnje še potrebovali.**

Pojem električno orodje, ki se pojavlja v nadaljnjem besedilu, se nanaša na električna orodja z električnim pogonom (z električnim kablom) in na akumulatorska električna orodja (brez električnega kabla).

#### Varnost na delovnem mestu

► **Delovno mesto naj bo vedno čisto in dobro osvetljeno.**

Nered in neosvetljena delovna mesta povečajo možnost nezgod.

- **Električnega orodja ne uporabljajte v okolju, v katerem lahko pride do eksplozij (prisotnost vnetljivih tekočin, plinov ali prahu).** Električna orodja povzročajo iskrenje, zaradi katerega se lahko prah ali hlapi vnamejo.
- **Ko uporabljate električno orodje, poskrbite, da v bližini ni otrok ali drugih oseb.** Odvratanje pozornosti lahko povzroči izgubo nadzora nad orodjem.

#### Električna varnost

- **Priključni vtič električnega orodja se mora prilegati vtičnici. Spreminjanje vtiča na kakršen koli način ni dovoljeno. Pri ozemljenih električnih orodjih ne uporabljajte adapterskih vtičev.** Nespremenjeni vtiči in ustrezne vtičnice zmanjšujejo tveganje električnega udara.
- **Izogibajte se telesnemu stiku z ozemljenimi površinami, kot so na primer cevi, grelci, hladilniki in pašniki.** Tveganje električnega udara je večje, če je vaše telo ozemljeno.
- **Prosimo, da napravo zavarujete pred dežjem ali vlago.** Vdor vode v električno orodje povečuje tveganje za električni udar.
- **Kabel uporabljajte pravilno. Kabel zavarujte pred vročino, oljem, ostrimi robovi ali premikajočimi se deli.** Poškodovani ali zapleteni kabli povečujejo tveganje električnega udara.
- **Kadar uporabljate električno orodje zunaj, uporabljajte samo kabelske podaljške, ki so primerni za delo na prostem.** Uporaba kabelskega podaljška, ki je primeren za delo na prostem, zmanjšuje tveganje za električni udar.
- **Če je uporaba električnega orodja v vlažnem okolju neizogibna, uporabljajte stikalo za zaščito pred kvarnim tokom.** Uporaba zaščitnega stikala zmanjšuje tveganje električnega udara.

#### Osebna varnost

- **Bodite pozorni, pazite kaj delate ter se dela z električnim orodjem lotite z razumom. Ne uporabljajte električnega orodja, če ste utrujeni oziroma če ste pod vplivom mamil, alkohola ali zdravil.** Trenutek nepazljivosti pri uporabi električnega orodja je lahko vzrok za resne telesne poškodbe.
- **Uporabljajte osebno zaščitno opremo. Vedno uporabljajte zaščito za oči.** Z uporabo zaščitne opreme, kot so protiprašna maska, varnostni čevlji, ki ne drsijo, čelada ali zaščita za sluh, v ustreznih okoliščinah zmanjšate nevarnost poškodb.
- **Preprečite nenameren vklop orodja. Pred priključitvijo električnega orodja na električno omrežje in/ali na akumulatorsko baterijo in pred dviganjem ali nošenjem se prepričajte, da je električno orodje izklopljeno.** Če električno orodje nosite in imate pri tem prst na stikalu ali pa orodje napajate, ko je stikalo v položaju za vklop, lahko pride do nesreče.
- **Odstranite vse ključe in izvijače za prilaganje orodja, preden orodje vključite.** Ključ ali izvijač, ki ga ne

odstranite z vrtečega se dela električnega orodja, lahko povzroči telesne poškodbe.

- ▶ **Ne precenjujte svojih sposobnosti. Ves čas trdno stojite in vzdržujte ravnovesje.** To omogoča boljši nadzor nad električnim orodjem v nepričakovanih situacijah.
- ▶ **Bodite primerno oblečeni. Ne nosite ohlapnih oblačil ali nakita. Las in oblačil ne približujte premikajočim se delom.** Ohlapna oblačila, nakit ali dolgi lasje se lahko ujamejo v premikajoče se dele.
- ▶ **Če imate na voljo naprave za priklop sesalnika za prah ali zbiralnih posod, se prepričajte, da so te ustrezno priključene.** Uporaba sistema za zbiranje prahu lahko zmanjša nevarnosti, povezane s prahom.
- ▶ **Naj seznanjenost z orodjem, ki jo pridobite s pogosto uporabo, ne bo razlog za to, da postanete lahkomišeln in ignorirate varnostna načela.** V delčku sekunde lahko nepozorno dejanje pripelje do hude poškodbe.

#### Uporaba in vzdrževanje električnega orodja

- ▶ **Električnega orodja ne preobremenjujte. Za delo uporabite ustrezno električno orodje.** Pravo električno orodje bo delo opravilo bolje in varneje, in sicer s hitrostjo, za katero je bilo oblikovano.
- ▶ **Električnega orodja ne uporabljajte, če ga s stikalom ne morete vklopiti in izklopiti.** Vsako električno orodje, ki ga ni mogoče nadzirati s stikalom, je nevarno in ga je treba popraviti.
- ▶ **Izvelcite vtič iz vtičnice in/ali odstranite akumulatorsko baterijo, če je le mogoče, in odstranite ter shranite pribor, še preden se lotite popravila orodja.** Ti preventivni varnostni ukrepi zmanjšajo tveganje za nenamerni zagon aparata.
- ▶ **Ko električnih orodij ne uporabljajte, jih shranite izven dosega otrok. Osebam, ki orodja ne poznajo ali niso prebrale teh navodil za uporabo, orodja ne dovolite uporabljati.** Električna orodja so nevarna, če jih uporabljajo neizkušene osebe.
- ▶ **Vzdržujte električna orodja in pribor. Prepričajte se, da so premikajoči se deli pravilno poravnani in da se ne zatikajo ter da deli niso polomljeni. Prav tako preverite, ali je na orodju še kaj drugega, kar bi lahko vplivalo na njegovo delovanje. Če je električno orodje poškodovano, mora biti pred uporabo popravljeno.** Slabo vzdrževana električna orodja so vzrok za mnoge nezgode.
- ▶ **Rezalna orodja naj bodo vedno ostrina in čista.** Skrbno negovana rezalna orodja z ostrimi robovi se manj zatikajo in so lažje vodljiva.
- ▶ **Električna orodja, pribor, vsadna orodja in podobno uporabljajte v skladu s temi navodili. Pri tem upoštevajte delovne pogoje in dejavnost, ki jo boste opravljali.** Uporaba električnih orodij v namene, ki so drugačni od predpisanih, lahko privede do nevarnih situacij.
- ▶ **Ročaji in površine za prijemanje naj bodo suhe, čiste in brez olja ali maščobe.** Gladki ročaji in površine za

prijemanje ne omogočajo varne uporabe in nadzora orodja v nepričakovanih situacijah.

#### Uporaba in vzdrževanje akumulatorskih orodij

- ▶ **Akumulatorske baterije polnite samo s polnilniki, ki jih priporoča proizvajalec.** Polnilnik, ki je namenjen določeni vrsti akumulatorskih baterij, se lahko vname, če ga boste uporabljali za polnjenje drugačnih akumulatorskih baterij.
- ▶ **V električnih orodjih uporabljajte le akumulatorske baterije, ki so zanje predvidene.** Uporaba drugih akumulatorskih baterij lahko povzroči telesne poškodbe ali požar.
- ▶ **Akumulatorska baterija, ki je ne uporabljate, ne sme priti v stik s kovinskimi predmeti, kot so pisarniške sponke, kovanci, ključi, žebli, vijaki in drugi manjši kovinski predmeti, ki bi lahko povzročili premostitev kontaktov.** Kratak stik med akumulatorskimi kontakti ima lahko za posledico opeklino ali požar.
- ▶ **V primeru napačne uporabe lahko iz akumulatorske baterije izteče tekočina. Izogibajte se stiku z njo. Če tekočina vseeno po naključju pride v stik s kožo, jo sperite z vodo. Če pride tekočina v oči, poiščite zdravniško pomoč.** Iztekajoča akumulatorska tekočina lahko povzroči draženje ali opeklino.
- ▶ **Ne uporabljajte poškodovanih ali prilagojenih akumulatorskih baterij oz. orodij.** Poškodovane ali prilagojene akumulatorske baterije se lahko nepredvidljivo obnašajo, kar lahko povzroči požar, eksplozijo ali tveganje za poškodbe.
- ▶ **Akumulatorske baterije ali orodja ne izpostavljajte ognju ali previsoki temperaturi.** Izpostavljenost ognju ali vročini nad 130 °C lahko povzroči eksplozijo.
- ▶ **Upoštevajte navodila za polnjenje in ne polnite akumulatorske baterije ali orodja pri temperaturi, ki je izven območja, navedenega v navodilih.** Če orodje polnite na nepravilen način ali pri temperaturah, ki so izven določenega območja, lahko pride do poškodb akumulatorske baterije, kar poveča tveganje za požar.

#### Servisiranje

- ▶ **Vaše električno orodje naj popravlja samo usposobljeno strokovno osebje, ki naj pri tem uporabi zgolj originalne rezervne dele.** S tem boste zagotovili, da bo orodje varno za uporabo.
- ▶ **Nikdar ne popravljajte poškodovanih akumulatorskih baterij.** Akumulatorske baterije naj popravlja le proizvajalec ali pooblaščen servisier.

#### Varnostna opozorila za robne rezalnike

- ▶ **Za zaščito in pritrnitev obdelovanca na stabilno podlago uporabite spono ali kakšen drug pritrčen način.** Obdelovanec ni stabilen, če ga držite z roko ali ga skušate zaščititi s svojim telesom. Takšen način lahko povzroči izgubo nadzora nad obdelovancem.
- ▶ **Dovoljeno število vrtljajev rezkarja mora biti najmanj tako visoko, kot je največje število vrtljajev, navedeno**

na električnem orodju. Rezkar, ki se vrsti hitreje, kot je dovoljeno, se lahko zlomi in zaluča v prostor.

- ▶ **Rezkarji in drug pribor se morajo natančno prilegati vpetju (vpenjalnim kleščam) električnega orodja.** Nastavki, ki se ne prilegajo vpetju električnega orodja, se neenakomerno vrtijo, zelo močno vibrirajo in lahko povzročijo izgubo nadzora nad orodjem.
- ▶ **Obdelovancu se približajte samo z vklopljenim električnim orodjem.** V nasprotnem primeru obstaja nevarnost, da se bo vsadno orodje zataknilo v obdelovanec in povzročilo povratni udarec.
- ▶ **Nikoli ne rezkajte prek kovinskih predmetov, žebeljev ali vijakov.** Rezkalno orodje se lahko poškoduje in povzroči povečanje vibracij.
- ▶ **Za iskanje skritih oskrbovalnih vodov uporabljajte ustrezne iskalne naprave ali se o tem pozanimajte pri lokalnem podjetju za oskrbo z vodo, elektriko ali plinom.** Stik z električnim vodom lahko povzroči požar ali električni udar. Poškodbe na plinovodu so lahko vzrok za eksplozijo, vdor v vodovodno omrežje pa ima za posledico materialno škodo.
- ▶ **Ne uporabljajte topih ali poškodovanih rezkalnikov.** Topa ali poškodovana rezkalna orodja povzročijo povečano trenje, se lahko zataknejo in pripeljejo do neuravnoteženosti.
- ▶ **Pred odlaganjem električnega orodja počakajte, da se orodje popolnoma ustavi.** Nastavek se lahko zatakne, zaradi česar lahko izgubite nadzor nad električnim orodjem.
- ▶ **Če je akumulatorska baterija poškodovana ali če jo nepravilno uporabljate, lahko iz nje uhajajo pare. Akumulatorska baterija se lahko vname ali eksplozira.** Poskrbite za dovod svežega zraka in se v primeru težav obrnite na zdravnika. Pare lahko povzročijo draženje dihalnih poti.
- ▶ **Akumulatorske baterije ne odpirajte.** Nevarnost kratkega stika.
- ▶ **Koničasti predmeti, kot so na primer žebli ali izvijači, in zunanji vplivi lahko poškodujejo akumulatorsko baterijo.** Pojavi se lahko kratek stik, zaradi katerega lahko akumulatorska baterija zgori, se osmadi, pregreje ali eksplozira.
- ▶ **Uporabljajte akumulatorsko baterijo samo v proizvajalčevih izdelkih.** Le tako je akumulatorska baterija zaščitena pred nevarno preobremenitvijo.



**Akumulatorsko baterijo zaščitite pred vročino, npr. tudi pred neposredno sončno svetlobo, ognjem, umazanijo, vodo in vlago.** Obstaja nevarnost eksplozije in kratkega stika.



## Opis izdelka in storitev



**Preberite vsa varnostna opozorila in navodila.** Neupoštevanje varnostnih opozoril in navodil lahko povzroči električni udar, požar in/ali hude poškodbe.

Upoštevajte slike na začetku navodil za uporabo.

## Namenska uporaba

Električno orodje je primerno za kopirno rezkanje in rezkanje utorov, robov, profilov in podolgovatih odprtin v les, plastiko in lahke gradbene materiale na stabilni podlagi.

## Komponente na sliki

Oštevilčenje komponent na sliki se nanaša na shemo električnega orodja na strani s shemami.

- (1) Pogonska enota
- (2) Rezkalna glava
- (3) Kolesce za izbiro števila vrtljajev
- (4) Nastavitveno kolesce za fino nastavitev globine rezkanja
- (5) Rezkar<sup>a)</sup>
- (6) Krovna matica z vpenjalno pušo
- (7) Osnovna plošča
- (8) Vzvod blokirnega mehanizma vretena
- (9) Merilna lestvica za nastavitev globine rezkanja
- (10) Vpenjalna ročica
- (11) Stikalo za vklop/izklop
- (12) Akumulatorska baterija
- (13) Tipka za sprostitvev akumulatorske baterije
- (14) Ročaj (izolirana prijemalna površina)
- (15) Vpenjalna puša
- (16) Vpenjalni sistem
- (17) Viličasti ključ (17 mm)<sup>a)</sup>
- (18) Narebričen vijak za pribor (19), (21), (32), (33)
- (19) Vzoredno vodilo<sup>a)</sup>
- (20) Krilni vijak za vzoredno vodilo<sup>a)</sup>
- (21) Omejevalnik dolžine<sup>a)</sup>
- (22) Krilni vijak za pritrditev vodoravne poravnave<sup>a)</sup>
- (23) Krilni vijak za vodoravno poravnavo omejevalnika dolžine<sup>a)</sup>
- (24) Drсни valj
- (25) Kotna rezkalna glava<sup>a)</sup>
- (26) Krilni vijak za nastavitev kota<sup>a)</sup>
- (27) Skala za nastavitev kota rezkanja
- (28) Potopna enota<sup>a)</sup>
- (29) Enota za odmik<sup>a)</sup>
- (30) Zaščita pred odrezki za rezkanje robov
- (31) Matica za nastavitev vpenjalne sile
- (32) Adapter za odsesavanje pri rezkanju robov<sup>a)</sup>
- (33) Adapter za odsesavanje pri rezkanju utorov<sup>a)</sup>
- (34) Vodilo za rezkanje Deluxe<sup>a)</sup>
- (35) Vpenjalna ročica (potopna enota)<sup>a)</sup>
- (36) Sprostitvena ročica za potopno funkcijo (potopna enota)<sup>a)</sup>

- (37) Odsesavanje pri rezkanju utorov (potopna enota)<sup>a)</sup>  
 (38) Odsesavanje pri rezkanju robov (potopna enota)<sup>a)</sup>  
 (39) Pogonsko kolo (za enoto za odmik)<sup>a)</sup>  
 (40) Odprtina v osnovni plošči (enota za odmik)<sup>a)</sup>  
 (41) Gumb za blokado vretena (enota za odmik)<sup>a)</sup>  
 (42) Vodilo s kolescem/pušo (enota za odmik)<sup>a)</sup>  
 (43) Kopirni tulec<sup>a)</sup>  
 (44) Adapter za kopirni tulec<sup>a)</sup>  
 (45) Centrirni trn<sup>a)</sup>  
 (46) Centrirni stožec<sup>a)</sup>  
 (47) Reža v rezkalni glavi  
 (48) Kanal za nastavitev globine na pogonski enoti
- a) **Ta pribor ni vključen v standardni obseg dobave.**

### Tehnični podatki

Robni rezkalnik	GKF 18V-8	
Kataloška številka	<b>3 601 FC2 0..</b>	
Nazivna napetost	V $\overline{--}$	18
Število vrtljajev v prostem teku <sup>A)</sup>	min <sup>-1</sup>	10000–30000
Izbira števila vrtljajev		●
Sistem za ohranjanje konstantnega števila vrtljajev		●
Združljive vpenjalne puše	mm palc	6/8 ¼"
Globina rezkanja	mm	34
Teža <sup>B)</sup>	kg	1,094
Priporočena zunanja temperatura med polnjenjem	°C	0 ... +35
Dovoljena zunanja temperatura med delovanjem <sup>C)</sup> in med skladiščenjem	°C	–20 ... +50
Priporočene akumulatorske baterije	GBA 18V... > 4,0 Ah ProCORE18V...	
Priporočeni polnilniki	GAL 18... GAX 18... GAL 36...	

A) Izmerjeno pri 20–25 °C z akumulatorsko baterijo **ProCORE18V 5.5Ah**.

B) Odvisno od uporabljene akumulatorske baterije

C) Omejena zmogljivost pri temperaturah pod 0 °C.

Vrednosti se lahko razlikujejo glede na izdelek in so odvisne od pogojev uporabe in okoljskih pogojev. Več informacij je na voljo na spletni strani [www.bosch-professional.com/wac](http://www.bosch-professional.com/wac).

### Podatki o hrupu/tresljajih

Podatki o emisijah hrupa, pridobljeni v skladu s standardom **EN 62841-2-17**.

A-vrednotena raven hrupa za električno orodje običajno znaša: raven zvočnega tlaka **87 dB(A)**; raven zvočne moči **95 dB(A)**. Negotovost  $K = 3$  dB.

#### Uporabite zaščito za sluh!

Skupne vrednosti tresljajev  $a_{h,v}$  (vektorska vsota treh smeri) in negotovost  $K$  so določene v skladu s standardom **EN 62841-2-17**:  $a_{h,v} < 2,5$  m/s<sup>2</sup>,  $K = 1,5$  m/s<sup>2</sup>.

Vrednosti nivoja tresljajev in hrupa, podane v teh navodilih, so bile izmerjene v skladu s standardiziranim merilnim postopkom in se lahko uporabljajo za medsebojno primerjavo električnih orodij. Primerne so tudi za začasno oceno oddajanja tresljajev in hrupa.

Naveden nivo tresljajev in hrupa je določen na osnovi glavnih načinov uporabe električnega orodja. Pri uporabi orodja v drugačne namene, z drugačnimi nastavki ali pri nezadostnem vzdrževanju lahko nivo hrupa in tresljajev odstopa. To lahko obremenjenost s hrupom in tresljaji v celotnem obdobju uporabe občutno poveča.

Za natančnejšo oceno obremenjenosti s hrupom in tresljaji morate upoštevati tudi čas, ko je orodje izklopljeno, in čas, ko orodje deluje, vendar dejansko ni v uporabi. To lahko občutno zmanjša obremenjenost s hrupom in tresljaji, ki je razporejena na celotno obdobje uporabe.

Določite dodatne varnostne ukrepe za zaščito uporabnika pred vplivi tresljajev, npr. vzdrževanje električnega orodja in nastavkov, segrevanje rok, organizacija delovnih postopkov.

### Akumulatorska baterija

Podjetje **Bosch** prodaja akumulatorska električna orodja tudi brez priložene akumulatorske baterije. Ali je v obseg dobave vključena tudi akumulatorska baterija, je navedeno na embalaži.

#### Polnjenje akumulatorske baterije

► **Uporabljajte samo polnilnike, ki so navedeni v tehničnih podatkih.** Samo ti polnilniki so usklajeni s litij-ionsko akumulatorsko baterijo, ki je nameščena v električnem orodju.

**Opomba:** litij-ionske akumulatorske baterije se zaradi mednarodnih transportnih predpisov dobavljajo delno napolnjene. Da zagotovite polno zmogljivost akumulatorske baterije, jo pred prvo uporabo popolnoma napolnite.

#### Namestitev akumulatorske baterije

Napolnjeno akumulatorsko baterijo vstavite v ležišče za akumulatorsko baterijo, da se zaskoči.



#### Odstranitev akumulatorske baterije

Akumulatorsko baterijo odstranite tako, da pritisnete tipko za sprostitev akumulatorske baterije in izvlečete akumulatorsko baterijo. **Pri tem ne uporabljajte sile.** Akumulatorska baterija ima 2 ravni zapore, ki preprečujeta, da bi akumulatorska baterija ob nenamernem pritisku tipke za sprostitev akumulatorske baterije izpadla. Ko je akumulatorska baterija vstavljena v električno orodje, jo varuje zmet.

## Prikaz stanja napoljenosti akumulatorske baterije

Opomba: nekatere vrste akumulatorskih baterij morda niso opremljene s prikazom stanja napoljenosti.

Tri zelene LED-lučke prikaza stanja napoljenosti akumulatorske baterije prikazujejo stanje napoljenosti akumulatorske baterije. Iz varnostnih razlogov je stanje napoljenosti mogoče prikazati le, ko je električno orodje izklopljeno.

Za prikaz stanja napoljenosti pritisnite tipko  ali  na prikazu stanja napoljenosti. To je mogoče tudi takrat, ko akumulatorska baterija ni vstavljena.

Če po pritisku tipke za prikaz stanja napoljenosti LED-diode ne zasvetijo, je akumulatorska baterija okvarjena in jo je treba zamenjati.

### Vrsta akumulatorske baterije GBA 18V...



LED-dioda	Napoljenost
3 zelene LED-diode neprekinjeno svetijo	60–100 %
2 zeleni LED-diodi neprekinjeno svetita	30–60 %
1 zelena LED-dioda neprekinjeno sveti	5–30 %
1 zelena LED-dioda utripa	0–5 %

### Vrsta akumulatorske baterije ProCORE18V...



LED-dioda	Napoljenost
5 zelenih LED-diod neprekinjeno sveti	80–100 %
4 zelene LED-diode neprekinjeno svetijo	60–80 %
3 zelene LED-diode neprekinjeno svetijo	40–60 %
2 zeleni LED-diodi neprekinjeno svetita	20–40 %
1 zelena LED-dioda neprekinjeno sveti	5–20 %
1 zelena LED-dioda utripa	0–5 %

## Navodila za optimalno uporabo akumulatorske baterije

Akumulatorsko baterijo zavarujte pred vlago in vodo.

Akumulatorsko baterijo skladiščite samo v temperaturnem območju od –20 °C do 50 °C. Poleti ne dovolite, da bi akumulatorska baterija obležala v avtomobilu.

Prezračevalne reže akumulatorske baterije občasno očistite z mehkim, čistim in suhim čopičem.

Bistveno krajši čas delovanja po polnjenju pomeni, da je akumulatorska baterija izrabljena in da jo je treba zamenjati. Upošteвайте navodila za odstranjevanje.

## Namestitev

- **Pred kakršnimi koli deli na električnem orodju (npr. vzdrževanjem, menjavo nastavkov, itd.)**

**akumulatorsko baterijo odstranite iz električnega orodja.** Pri nenamernem pritisku stikala za vklop/izklop obstaja nevarnost poškodb.

## Menjava nastavka

- **Za namestitev in menjavo rezkarjev priporočamo uporabo zaščitnih rokavic.**

Originalne rezkarje iz obsežnega programa pribora **Bosch** lahko kupite pri svojem specializiranem trgovcu.

### Odstranitev rezkalne glave (glejte sliko A)

Preden rezkar vstavite, odstranite rezkalno glavo (2) s pogonske enote (1).

Sprostite vpenjalno ročico (10) in rezkalno glavo (2) zavrtite tako, da se reža (47) na rezkalni glavi poravna s kanalom za nastavitev globine (48) na pogonski enoti.


Pogonsko enoto (1) izvlecite iz rezkalne glave (2).

### Menjava vpenjalne puše (glejte sliko B)

Glede na uporabljeni rezkar pred uporabo rezkalnika zamenjajte krovno matico z vpenjalnimi kleščami (6).

Če so na rezkalniku že nameščene prave vpenjalne klešče, upoštevajte delovne korake v naslednjem poglavju.

Vpenjalne klešče (15) morajo biti v krovni matici nameščene z nekaj zračnosti. Namestitev krovne matice (6) mora biti preprosta. Poškodovano krovno matico ali vpenjalne klešče je treba takoj zamenjati.

Ročico za blokado vretena (8) potisnite do simbola . Vreteno motorja po potrebi ročno vrtite, dokler se ne zaskoči.

Krovno matico (6) z viličastim ključem (17) odvijte v levo.

Ročico za blokado vretena (8) potisnite do simbola .

Po potrebi pred namestitvijo z mehkim čopičem ali izpihovanjem s tlačnim zrakom očistite vse sestavne dele.

Novo krovno matico namestite na vpenjalno glavo (16).

Krovno matico rahlo privijte.

- **Dokler rezkar ni nameščen, vpenjalnih klešč ne privijajte s krovno matico.** V nasprotnem primeru lahko pride do poškodbe vpenjalnih klešč.

### Namestitev rezkarja (glejte slike C–D)

- **Za namestitev in menjavo rezkarjev priporočamo uporabo zaščitnih rokavic.**

Za različne vrste uporabe so na voljo rezkarji različnih izvedb in kakovosti.


#### Rezkarji iz visokozmogljivega hitroreznega jekla (HSS)

so primerni za obdelovanje mehkih materialov, kot sta na primer mehke les in plastika.

**Rezkarji z rezili iz karbidne trdine (HM)** so primerni predvsem za trde in abrazivne obdelovance, kot sta na primer trd les in aluminij.


Originalne rezkarje iz Boschevega obsežnega programa pribora lahko kupite pri svojem specializiranem trgovcu.

Nameščajte samo brezhibne in čiste rezkarje.

- Ročico za blokado vretena (8) potisnite do simbola  (1). Po potrebi nekoliko ročno zavrtite vreteno, da se

zaskoči.

**Ročico za blokado vretena (8) pritisnite le, ko orodje miruje.**

- Krovno matico (6) z viličastim ključem (17) odvijte v levo (↺).
- Rezkar potisnite v vpenjalno pušo (15). Steblo rezkarja mora biti potisnjeno v vpenjalno pušo (15) najmanj 20 mm globoko.
- Krovno matico (6) z viličastim ključem (17) privijte v desno. Ročico za blokado vretena (8) potisnite do simbola .

► **Dokler rezkar ni nameščen, vpenjalnih klešč ne privijajte s krovno matico.** V nasprotnem primeru lahko pride do poškodbe vpenjalnih klešč.

#### Namestitev rezkalne glave (glejte slike E-F)

Za rezkanje je treba rezkalno glavo (2) ponovno namestiti na pogonsko enoto (1).

Sprostite vpenjalno ročico (10), če je zategnjena.

Poskrbite, da je reža (47) na rezkalni glavi (2) poravnana s kanalom za nastavitve globine (48) na pogonski enoti (1).

Pogonsko enoto potisnite v rezkalno glavo do približne zelene globine rezkanja. Nato rezkalno glavo (2) zavrtite v desno do prislonu, da vklopite način za fino nastavitve globine reza.

Z nastavitvenim kolescem (4) nastavite natančno globino utora.

Zategnite vpenjalno ročico (10).

► **Po namestitvi vedno preverite, ali je pogonska enota trdno nameščena v rezkalni glavi.**

Napetost vpenjalne ročice (10) po potrebi spremenite (glejte „Nastavitve vpenjalne ročice (glejte sliko M)“, Stran 226).

#### Odsesavanje prahu/odrezkov

Prah nekaterih materialov, npr. svinčenega premaza, nekaterih vrst lesa, mineralov in kovin je lahko zdravju škodljiv. Stik s kožo ali vdihavanje takšnega prahu lahko povzroči alergijske reakcije in/ali obolenja dihal uporabnika ali oseb v bližini.

Določene vrste prahu kot npr. prah hrastovine ali bukovja veljajo za kancerogene, še posebej v kombinaciji z drugimi snovmi, ki so prisotne pri obdelavi lesa (kromat, zaščitno sredstvo za les). Materiale z vsebnostjo azbesta smejo obdelovati le strokovnjaki.

- Če je mogoče, uporabljajte sesalnik, ki je primeren glede na vrsto materiala.
- Poskrbite za dobro zračenje delovnega mesta.
- Priporočamo, da nosite zaščitno masko za prah s filtrirnim razredom P2.

Upošteвайте veljavne nacionalne predpise za obdelovalne materiale.

► **Preprečite nabiranje prahu na delovnem mestu.** Prah se lahko hitro vname.

#### Namestitev zaščite pred odrezki pri rezkanju robov/ adapterja za odsesavanje (glejte slike N-O)

Zaščito pred odrezki pri rezkanju robov (30) in adapter za odsesavanje (32)/(33) lahko uporabljate skupaj z okroglo osnovno ploščo (7) in opcijko kvadratno osnovno ploščo ali osnovno ploščo v obliki črke D (pribor).

#### Namestitev zaščite pred odrezki pri rezkanju robov (glejte sliko N)

Zaščita pred odrezki pri rezkanju robov (30) je namenjena za uporabo skupaj z adapterjem za odsesavanje pri rezkanju robov (32). S tem se pri rezkanju robov zagotovi čim boljše odsesavanje prahu.

Zaščito pred odrezki pri rezkanju robov (30) namestite s priloženim vijakom in poskrbite, da se slišno zaskoči v rezkalno glavo (2).

#### Namestitev adapterja za odsesavanje pri rezkanju robov (glejte sliko N)

Pri obdelavi robov lahko poleg zaščite pred odrezki pri rezkanju robov (30) uporabite tudi adapter za odsesavanje (32).

Adapter za odsesavanje (32) pritrдите z vijakom (18).

Za obdelavo gladkih ravnih površin znova odstranite adapter za odsesavanje.

#### Namestitev adapterja za odsesavanje pri rezkanju utorov (glejte sliko O)

Adapter za odsesavanje (33) lahko uporabljate pri površinskem rezkanju obdelovancev.

Adapter za odsesavanje (33) namestite s priloženim vijakom in poskrbite, da se slišno zaskoči v rezkalno glavo (2).

#### Priključitev nastavka za odsesavanje prahu

Cev za odsesavanje (Ø 35 mm) (pribor) namestite na nameščen adapter za odsesavanje. Cev za odsesavanje priključite na sesalnik za prah (pribor).

Sesalnik za prah mora biti primeren za obdelovani material.

Za odsesavanje zdravju izredno nevarnih, rakotvornih ali suhih vrst prahu uporabljajte namenski sesalnik za prah.

## Delovanje

### Uporaba

#### Izbira števila vrtljajev

S kolesom za prednastavitve števila vrtljajev (3) lahko potrebno število vrtljajev izberete tudi med delovanjem.

Položaj kolesca za izbiro števila vrtljajev	Število vrtljajev [min <sup>-1</sup> ]	
1-2	10000-14000	Nizko število vrtljajev
3-4	18000-24000	Srednje število vrtljajev
5-6	26000-30000	Visoko število vrtljajev



Vrednosti, navedene v naslednji tabeli, so okvirne. Potrebno število vrtljajev je odvisno od obdelovanca in načina dela. Določite ga lahko s praktičnim preizkusom.

Material	Premer rezkarja [mm]	Položaj kolesca za izbiro števila vrtljajev
Trd les (bukev)	4–10	5–6
	12–20	3–4
	> 20	1–2
Mehak les (bor)	4–10	5–6
	12–20	3–6
	> 20	1–3
Iverne plošče	4–10	3–6
	12–20	2–4
	> 20	1–3
Plastika	4–15	2–3
	> 15	1–2

Po daljšem delu z nizkim številom vrtljajev pustite električno orodje nekaj časa delovati v prostem teku pri največjem številu vrtljajev.

#### Vklop/izklop

Za **vklop** električnega orodja pomaknite stikalo za vklop/izklop **(11)** v položaj **I**.

Za **izklop** električnega orodja pomaknite stikalo za vklop/izklop **(11)** v položaj **O**.

#### Sistem za ohranjanje nespremenjenega števila vrtljajev

Elektronika za ohranjanje števila vrtljajev skrbi za nespremenjeno število vrtljajev v prostem teku in pri obremenitvi ter zagotavlja enakomerno delovanje.

#### Nastavitev globine rezkanja (glejte slike E–F)

##### ► Nastavitev globine rezkanja je dovoljena samo pri izklopljenem električnem orodju.

Pri nastavitvi globine rezkanja postopajte, kot sledi:

- Električno orodje z nameščenim rezkarjem postavite na obdelovanec, ki ga želite obdelati.
- Sprostite vpenjalno ročico **(10)**, če je zategnjena **(1)**.
- Režo **(47)** na rezkalni glavi **(2)** poravnajte s kanalom za nastavitev globine **(48)** in simbol za sprostitvev **(2)**. Rezkalno glavo **(2)** potisnite do približne zelene globine rezkanja.
- Rezkalno glavo **(2)** zavrtite tako, da je reža **(47)** poravnana s simbolom za zaklep **(6)**, in tako nastavite globino **(6)**.
- Z nastavitvenim kolescem **(4)** nastavite natančno globino rezkanja **(4)**.
- Zategnite vpenjalno ročico **(10)** **(6)**.

#### Navodila za delo

##### ► Rezkar zavarujte pred sunki in udarci.

#### Rezkanje robov ali oblik (glejte sliko G)

Pri rezkanju robov ali oblik brez vzporednega vodila mora biti rezkar opremljen z vodilnim čepom ali krogličnim ležajem.

Vklopljeno električno orodje s strani pomikajte na obdelovanec, dokler vodilni čep ali kroglični ležaj rezkarja ne naleže na rob obdelovanca.

Električno orodje vodite vzdolž roba obdelovanca. Pri tem pazite, da bo orodje naleglo pod pravilnim kotom. Prevelik pritisk lahko poškoduje rob orodja.

#### Rezkanje z vzporednim vodilom (glejte sliko H)

Če želite rezkati vzporedno z robom, lahko namestite vzporedno vodilo **(19)**.

Vzporedno vodilo **(19)** na rezkalno glavo **(2)** pritrdite z narebrenim vijakom **(18)**.

S krilnim vijakom na vzporednem vodilu **(20)** nastavite zeleno globino.

Vklopljeno električno orodje premikajte vzdolž obdelovanca z enakomernim pomikom, pri čemer od strani pritiskajte na vzporedno vodilo.

#### Rezkanje z vodilom za rezkanje Deluxe (glejte sliko P)

Z vodilom za rezkanje Deluxe **(34)** lahko robni rezkalnik vodite vzdolž vzporednega roba ali izdelate kroge in krivulje. Več informacij je na voljo v ustreznih navodilih za uporabo.

#### Rezkanje z omejevalnikom (glejte sliko I)

Omejevalnik **(21)** je namenjen za rezkanje robov z rezkarji brez vodilnega zatiča ali krogličnega ležaja.

Omejevalnik z matico **(18)** pritrdite na rezkalno glavo **(2)**.

Električno orodje z enakomernim potiskanjem vodite vzdolž roba obdelovanca.

**Stranska razdalja:** količino odstranjevanega materiala lahko spremenite tako, da nastavite stransko razdaljo med obdelovancem in drsnim valjem **(24)** na omejevalniku **(21)**.

Odvijte krilni vijak **(22)**, z vrtenjem krilnega vijaka **(23)** nastavite zeleno stransko razdaljo in ponovno zategnite krilni vijak **(22)**.

**Višina:** glede na uporabljeni rezkar in debelino obdelovanca omejevalnik nastavite v ustrezen navpični položaj.

Odvijte matico **(18)** na omejevalniku, omejevalnik pomaknite v zeleni položaj in znova zategnite vijak.

#### Rezkanje s kotno rezkalno glavo (glejte slike J–L)

Kotna rezkalna glava **(25)** je zlasti primerna za natančno rezkanje laminiranih robov na težko dostopnih mestih, rezkanju posebnih robov in poševno rezanje robov.

Pri rezkanju robov s kotno rezkalno glavo mora biti rezkar opremljen z vodilnim zatičem ali krogličnim ležajem.

Za namestitev kotne rezkalne glave sledite korakom v ustreznem razdelku. (glejte „Namestitev rezkalne glave (glejte slike E–F)“, Stran 224).

Za natančno rezkanje kotov ima kotna rezkalna glava **(25)** utorov v korakih po 7,5°. Skupni možni razpon za nastavitev je 75° (45° naprej in 30° nazaj).

Odvijte oba krilna vijaka **(26)**.

S skalo **(27)** nastavite zeleni kot in krilna vijaka **(26)** znova privijte.

**Rezanje s potopno glavo (glejte sliko R)**

S potopno enoto (28) lahko na trdni podlagi rezkate utor, robove, profile in podolgovate luknje.

Sprostite vpenjalno ročico (35) na potopni enoti (28). Poravnajte dvojni puščici na pogonski enoti (1) in potopni enoti (28). Pogonsko enoto potisnite v potopno enoto do prislona. Pogonsko enoto zavrtite v desno do prislona in zategnite vpenjalno ročico (35).

Če želite spustiti pogonsko enoto (1), sprostite sprostitevno ročico (36) in jo potisnite navzdol do želene globine. Izpustite sprostitevno ročico (36).

Namestite sistem za odsesavanje pri rezkanju utorov (37) ali sistem za odsesavanje pri rezkanju robov (38).

**Rezanje z enoto za odmik (glejte sliko S)**

Enota za odmik (29) je namenjena za rezkanje na ozkih mestih, ki niso dostopna z osnovno ploščo (7) (npr. rezkanje ob navpičnih površinah).

Odstranite vpenjalno pušo (15) s pogonske enote (1) in namestite pogonsko kolo (39). Pogonsko enoto (1) vstavite v enoto za odmik (29). Izvijač vstavite v odprtino (40) na osnovni plošči enote za odmik in ga uporabite za namestitev jermena čez pogonsko kolesce.

Ustrezno namestite rezkar (glejte „Namestitev rezkarja (glejte slike C–D)“, Stran 223). Pritisnite gumb za blokado vretena (41) na enoto za odmik (29) in privijte krovno matico (6).

Vodilo s kolescem/pušo (42) enote za odmik (29) se uporablja, če rezkate robove z nastavki brez ležajev. Vodilo s kolescem/pušo (42) pritrđite z 2 vijakoma. Širino odstranjevanega materiala nastavite z razdaljo med prednjo stranjo rezkarja in prednjo stranjo kolesca/puše.

**Rezanje s kopirnim tulcem (glejte sliko T)**

S kopirnim tulcem (43) lahko na obdelovanec prenesete obrise s predlog ali šablon.

Izberite ustrezni kopirni tulec glede na debelino šablone oz. predloge. Da kopirni tulec sega čez, mora biti šablona debela najmanj 8 mm.

Za rezkanje s kopirnim tulcem uporabljajte le rezkarje, ki so za 2 mm manjši od notranjega premera kopirnega tulca.

Adapter za kopirni tulec (44) namestite na osnovno ploščo (7). Poravnajte luknji na spodnji strani adapterja (44) in luknji na osnovni plošči (7). Adapter (44) pritrđite s priloženima vijakoma.

Osnovna plošča (7) je tovarniško centrirana. To pomeni, da je rezkar na sredini osnovne plošče in kopirnega tulca (43). Za čim natančnejše centriranje osnovne plošče oziroma kopirnega tulca lahko uporabite opcijsko pripravo za centriranje.

Namestite adapter (44) in kopirni tulec (43). Odvijte vse 4 vijake na osnovni plošči (7). Centrirni trn (45) potisnite skozi osnovno ploščo v vpenjalno pušo (15) in ga pritrđite s krovno matico (6). Centrirni trn nežno potisnite v osnovno ploščo ali kopirni tulec. Znova zategnite vijake na osnovni plošči (7). Odstranite centrirni trn (45).

Centrirni stožec (46) lahko uporabite za centriranje osnovne plošče ali širokih kopirnih tulcev.

**Menjava osnovne plošče**

Odstranite vse 4 vijake pod osnovno ploščo (7) in odstranite tudi osnovno ploščo. Pravilno namestite novo osnovno ploščo (pribor) in jo pritrđite s 4 vijaki.

**Nastavitev vpenjalne ročice (glejte sliko M)**

Če pogonska enota (1) ni več trdno vpeta v rezkalno glavo (2), morate nastaviti vpenjalno silo vpenjalne ročice (10).

- Odprite vpenjalno ročico (10).
- Matico (31) z viličastim ključem (8 mm) zavrtite za pribl. 45° v desno.
- Znova zaprite vpenjalno ročico.
- Preverite, ali je pogonska enota (1) trdno vpeta. Matice (31) ne privijte pretrđno.

**Vzdrževanje in servisiranje****Vzdrževanje in čiščenje**

► **Pred kakršnimi koli deli na električnem orodju (npr. vzdrževanjem, menjavo nastavkov, itd.)**

**akumulatorsko baterijo odstranite iz električnega orodja.** Pri nenamernem pritisku stikala za vklop/izklop obstaja nevarnost poškodb.

► **Skrbite za čistočo električnega orodja in prezračevalnih utorov, da lahko dobro in varno delate.**

Redno čistite pogonsko enoto, sistem za fino nastavitev globine rezkanja in notranjost rezkalne glave. Za čiščenje uporabljajte čisto krpo ali ščetko ali stisnjen zrak (glejte sliko Q).

**Servisna služba in svetovanje uporabnikom**

Servis vam bo dal odgovore na vaša vprašanja glede popravila in vzdrževanja izdelka ter nadomestnih delov. Tehnične skice in informacije glede nadomestnih delov najdete na: [www.bosch-pt.com](http://www.bosch-pt.com)

Boscheva skupina za svetovanje pri uporabi vam bo z veseljem odgovorila na vprašanja o naših izdelkih in pripadajočem priboru.

Ob vseh vprašanjih in naročilih rezervnih delov nujno sporočite 10-mestno številko na tipski ploščici izdelka.

**Slovensko**

Robert Bosch d.o.o.  
Verovškova 55a  
1000 Ljubljana  
Tel.: +00 803931  
Fax: +00 803931  
Mail: [servis.pt@si.bosch.com](mailto:servis.pt@si.bosch.com)  
[www.bosch.si](http://www.bosch.si)

**Naslove drugih servisnih mest najdete na povezavi:**

[www.bosch-pt.com/serviceaddresses](http://www.bosch-pt.com/serviceaddresses)

## Transport

Za priporočene litij-ionske akumulatorske baterije veljajo zahteve zakonodaje o nevarnih snoveh. Uporabnik lahko akumulatorske baterije brez omejitev prevaža v cestnem prometu.

Pri pošiljkah, ki jih opravijo tretje osebe (npr. zračni transport ali špedicija), je treba upoštevati posebne zahteve glede embalaže in oznak. Pri pripravi odpreme mora obvezno sodelovati strokovnjak za nevarne snovi.

Akumulatorske baterije pošiljajte samo, če je njihovo ohišje nepoškodovano. Prelepite odprte kontakte in akumulatorsko baterijo zapakirajte tako, da se v embalaži ne premika. Upoštevajte tudi morebitne druge nacionalne predpise.

## Odlaganje



Poskrbite za okolju prijazno recikliranje električnih orodij, akumulatorskih baterij, pribora in embalaž.



Električnih orodij in akumulatorskih/običajnih baterij ne smete odvreči med gospodinjske odpadke!

## Zgolj za države Evropske unije:

Odslužena električna orodja in okvarjene ali odpadne akumulatorske in navadne baterije je treba zbirati in zavreči ločeno. Uporabite za to predvidene sisteme za zbiranje odpadkov.

Odpadna električna in elektronska oprema, ki ni zavržena strokovno, lahko negativno vpliva na okolje in zdravje ljudi, saj morda vsebuje nevarne snovi.

## Akumulatorske/običajne baterije:

### Litijevi ioni:

Upoštevajte navodila v poglavju „Transport“ (glejte „Transport“, Stran 227).

# Hrvatski

## Sigurnosne napomene

### Uobičajena sigurnosna upozorenja za električne alate

**⚠ UPOZORENJE** Pročitajte sva sigurnosna upozorenja, upute, ilustracije i specifikacije koje se isporučuju s ovim električnim alatom. Nepoštivanje dolje navedenih uputa može uzrokovati električni udar, požar i/ili ozbiljne ozljede.

**Sačuvajte sve napomene o sigurnosti i upute za buduću primjenu.**

Pojam „električni alat“ u upozorenjima odnosi se na električne alata s priključkom na električnu mrežu (s

mrežnim kabelom) i električne alate s napajanjem na akumulatorsku bateriju (bez mrežnog kabela).

### Sigurnost na radnom mjestu

#### ▶ Održavajte radno mjesto čistim i dobro osvijetljenim.

Nered ili neosvijetljeno radno mjesto mogu uzrokovati nezgode.

#### ▶ Ne radite s električnim alatima u eksplozivnim atmosferama, primjerice onima u kojima ima zapaljivih tekućina, plinova ili prašine.

Električni alati proizvode iskre koje mogu zapaliti prašinu ili pare.

#### ▶ Tijekom upotrebe električnog alata djecu i druge osobe držite podalje od mjesta rada.

Svako odvratanje pozornosti može uzrokovati gubitak kontrole nad uređajem.

### Električna sigurnost

#### ▶ Priključni utikač električnog alata mora odgovarati utičnici. Sve su preinake utikača zabranjene.

Nemojte upotrebljavati adapterske utikače zajedno sa zaštitno uzemljenim električnim alatima. Utikač na kojem nisu vršene preinake i odgovarajuća utičnica smanjuju opasnost od strujnog udara.

#### ▶ Izbjegavajte dodir tijela s uzemljenim površinama kao što su cijevi, radijatori, štednjaci i hladnjaci.

Opasnost od električnog udara je veća ako je vaše tijelo uzemljeno.

#### ▶ Električne alate držite dalje od kiše ili vlage.

Prodiranje vode u električni alat povećava opasnost od strujnog udara.

#### ▶ Ne zloupotrebjavajte priključni kabel. Nikada nemojte upotrebljavati priključni kabel za nošenje, vješanje električnog alata ili za izvlačenje utikača iz mrežne utičnice. Priključni kabel držite dalje od izvora topline, ulja, oštih rubova ili pomičnih dijelova uređaja. Oštećen ili zapleten priključni kabel povećava opasnost od strujnog udara.

#### ▶ Ako s električnim alatom radite na otvorenom, upotrebljavajte isključivo produžni kabel prikladan za upotrebu na otvorenom.

Upotreba produžnog kabela prikladnog za rad na otvorenom smanjuje opasnost od strujnog udara.

#### ▶ Ako ne možete izbjeći upotrebu električnog alata u vlažnoj okolini, upotrijebite diferencijalnu strujnu zaštitnu sklopku.

Primjenom diferencijalne strujne zaštitne sklopke izbjegava se opasnost od strujnog udara.

### Sigurnost ljudi

#### ▶ Budite pažljivi, pazite što činite i postupajte oprezno dok radite s električnim alatom. Nemojte upotrebljavati alat ako ste umorni ili pod utjecajem droga, alkohola ili lijekova.

Trenutak nepažnje kod upotrebe električnog alata može uzrokovati ozbiljne ozljede.

#### ▶ Nosite osobnu zaštitnu opremu. Uvijek nosite zaštitne naočale.

Nošenje osobne zaštitne opreme, kao što je maska za prašinu, zaštitna obuća s protukliznim potplatom, zaštitna kaciga ili štitnik za sluh, ovisno od

vrste i primjene električnog alata, smanjuje opasnost od ozljeda.

- ▶ **Spriječite svako nehotično uključivanje uređaja. Prije nego što ćete utaknuti utikač u utičnicu i/ili staviti komplet baterija, provjerite je li električni alat isključen.** Ako kod nošenja električnog alata imate prst na prekidaču ili se uključen uređaj priključi na električno napajanje, to može dovesti do nezgoda.
- ▶ **Prije uključivanja električnog alata uklonite alate za podešavanje ili ključ.** Alat ili ključ koji se nalazi u rotirajućem dijelu uređaja može dovesti do nezgoda.
- ▶ **Izbjegavajte neobičajene položaje tijela. Zauzmite siguran i stabilan položaj tijela i u svakom trenutku održavajte ravnotežu.** Na taj način možete električni alat bolje kontrolirati u neočekivanim situacijama.
- ▶ **Nosite prikladnu odjeću. Ne nosite široku odjeću ni nakit. Kosu i odjeću držite dalje od pomičnih dijelova.** Široku odjeću, dugu kosu ili nakit mogu zahvatiti pomični dijelovi.
- ▶ **Ako uređaji imaju priključak za usisavače za prašinu, provjerite jesu li isti priključeni i mogu li se ispravno upotrebljavati.** Upotreba sustava za usisavanje može smanjiti mogućnost nastanka opasnih situacija koje uzrokuju prašina.
- ▶ **Nemojte postati previše bezbrižni i zanemariti sigurnosne upute zato što alat često upotrebljavate i smatrate da ste ga dobro poznali.** Samo jedan trenutak nepažnje dovoljan je za nastanak ozbiljnih ozljeda.

#### Upotreba i održavanje električnog alata

- ▶ **Ne preopterećujte uređaj. Za svaki posao upotrebljavajte prikladan i za to predviđen električni alat.** S odgovarajućim električnim alatom posao ćete obaviti lakše, brže i sigurnije.
- ▶ **Nemojte upotrebljavati električni alat čiji je prekidač neispravan.** Električni alat koji se više ne može uključivati i isključivati opasan je i mora se popraviti.
- ▶ **Alat prije podešavanja, izmjene pribora i odlaganja isključite iz izvora napajanja i/ili izvadite komplet baterije, ako se vadi iz uređaja.** Ovim mjerama opreza izbjeći će se nehotično uključivanje električnog alata.
- ▶ **Električni alat koji ne upotrebljavate spremite izvan doseg djece.** Rukovanje alatom zabranjeno je osobama koje nisu s njim upoznate ili koje nisu pročitale ove upute. Električni alati su opasni ako s njima rade neiskusne osobe.
- ▶ **Redovno održavajte električne alate i pribor. Kontrolirajte rade li besprijekorno pomični dijelovi uređaja, jesu li zaglavljani, polomljeni ili oštećeni tako da to ugrožava daljnju upotrebu i rad električnog alata. Prije upotrebe oštećene dijelove treba popraviti.** Loše održavani električni alati uzrok su mnogih nezgoda.
- ▶ **Rezne alate održavajte oštrim i čistim.** Pažljivo održavani rezni alati s oštrim oštricama manje će se zaglavljivati i lakše se s njima radi.

- ▶ **Električni alat, pribor, radne alate, itd. upotrebljavajte prema ovim uputama i na način kako je to propisano za određenu vrstu uređaja. Pritom uzmite u obzir radne uvjete i radove koje treba izvršiti.** Upotreba električnog alata za poslove izvan njegove predviđene upotrebe može dovesti do opasnih situacija.
- ▶ **Ručke i zahvatne površine održavajte suhima, čistima i pazite da na njih ne dospiju ulje ili mast.** Skliske ručke i zahvatne površine onemogućuju sigurno rukovanje i alat se teško kontrolira u neočekivanim situacijama.

#### Upotreba i održavanje akumulatorskih alata

- ▶ **Akumulatorsku bateriju punite isključivo punjačima koje preporučuje proizvođač.** Ako punjač predviđen za jednu određenu vrstu kompleta baterija rabite s drugim kompletom baterija, postoji opasnost od požara.
- ▶ **Električne alate upotrebljavajte isključivo s posebnim, namjenskim kompletima baterija.** Upotreba drugih kompleta baterija može dovesti do ozljeda i opasnosti od požara.
- ▶ **Komplete baterija dok ih ne upotrebljavate držite dalje od uredskih spajalica, kovanica, ključeva, čavala, vijaka ili drugih sitnih metalnih predmeta koji bi mogli uzrokovati premošćenje kontakata.** Kratki spoj između kontakata baterije može uzrokovati opekline ili požar.
- ▶ **Kod pogrešne primjene iz baterije može isticati tekućina. Izbjegavajte kontakt s ovom tekućinom. Kod slučajnog kontakta zahvaćeno mjesto treba isprati vodom. Ako vam tekućina uđe u oči, zatražite pomoć liječnika.** Tekućina istekla iz baterije može uzrokovati nadražnost kože i opekline.
- ▶ **Ne upotrebljavajte oštećene ili izmijenjene komplete baterija ni alate.** Oštećene ili izmijenjene baterije podložne su nepredvidivom ponašanju i mogu uzrokovati požar, eksploziju ili ozljede.
- ▶ **Držite alat i komplet baterija dalje od vatre i visokih temperatura.** Izlaganje vatri ili temperaturi višoj od 130 °C može uzrokovati eksploziju.
- ▶ **Poštujte sve upute za punjenje i komplet baterija i alat ne punite pri temperaturama izvan vrijednosti koje su propisane i navedene u uputama.** Nepravilno punjenje ili punjenje pri temperaturama višim od propisanih može oštetiti bateriju i povećati opasnost od požara.

#### Servisiranje

- ▶ **Popravak električnog alata prepustite kvalificiranom osoblju ovlaštenog servisa i isključivo s originalnim rezervnim dijelovima.** Tako će biti zajamčen siguran rad s uređajem.
- ▶ **Nikada ne servisirajte oštećene komplete baterija.** Servisiranje kompleta baterija smiju obavljati isključivo proizvođači i ovlašteni serviseri.

#### Sigurnosne napomene za glodalice rubova

- ▶ **Kliještima ili na drugačiji pametan način učvrstite i podložite izradak na stabilnoj platformi.** Ako izradak

držite rukom ili uz tijelo, bit će nestabilan i postoji mogućnost gubitka kontrole.

- ▶ **Dopušteni broj okretaja glodala mora biti barem toliko visok kao maksimalni broj okretaja naveden na električnom alatu.** Glodala, koja se vrte brže nego što je dopušteno, mogla bi se polomiti i razletjeti.
- ▶ **Glodalo ili drugi pribor moraju točno odgovarati prihvatu (steznim kliještima) vašeg električnog alata.** Radni alati, koji točno ne odgovaraju prihvatu električnog alata, okreću se nejednolično, vrlo jako vibriraju i mogu dovesti do gubitka kontrole nad električnim alatom.
- ▶ **Električni alat približavajte izratku samo u uključenom stanju.** Inače postoji opasnost od povratnog udarca ako bi se radni alat zaglavio u izratku.
- ▶ **Nikada ne glodajte preko metalnih predmeta, čavala ili vijaka.** Glodalo bi se moglo oštetiti i može doći do povećanih vibracija.
- ▶ **Koristite prikladne detektore kako biste pronašli skrivene opskrbe vodove ili zatražite pomoć lokalnog distributera.** Kontakt s električnim vodovima može dovesti do požara i električnog udara. Oštećenje plinske cijevi može dovesti do eksplozije. Probijanje vodovodne cijevi uzrokuje materijalne štete.
- ▶ **Ne koristite tupa ili oštećena glodala.** Tupa ili oštećena glodala uzrokuju povećano trenje, mogu se uklještit i dovode do neravnoteže.
- ▶ **Prije odlaganja električnog alata pričekajte da se zaustavi.** Radni alat se može zaglaviti što može dovesti do gubitka kontrole nad električnim alatom.
- ▶ **U slučaju oštećenja i nestručne uporabe aku-baterije mogu se pojaviti pare. Aku-baterija može izgorjeti ili eksplodirati.** Dovedite svježi zrak i u slučaju potrebe zatražite liječničku pomoć. Pare mogu nadražiti dišne puteve.
- ▶ **Ne otvarajte aku-bateriju.** Postoji opasnost od kratkog spoja.
- ▶ **Oštrim predmetima kao što su npr. čavli, odvijači ili djelovanjem vanjske sile aku-baterija se može oštetiti.** Može doći do unutrašnjeg kratkog spoja i aku-baterija može izgorjeti, razviti dim, eksplodirati ili se pregrijati.
- ▶ **Aku-bateriju koristite samo u proizvodima proizvođača.** Samo na ovaj način je aku-baterija zaštićena od opasnog preopterećenja.



**Zaštitite aku-bateriju od vrućine, npr. također od stalnog sunčevog zračenja, vatre, prljavštine, vode i vlage.** Postoji opasnost od eksplozije i kratkog spoja.



## Opis proizvoda i radova



**Treba pročitati sve sigurnosne napomene i upute.** Propusti do kojih može doći uslijed nepridržavanja sigurnosnih napomena i uputa mogu uzrokovati električni udar, požar i/ili teške ozljede.

Pridržavajte se slika na početku uputa za uporabu.

## Namjenska uporaba

Električni alat je namijenjen za glodanje utora, rubova, profila i ovalnih otvora, kao i za kopirno glodanje, u drvu, plastici i lakim građevnim materijalima na čvrstoj podlozi.

## Prikazani dijelovi alata

Numeriranje prikazanih dijelova odnosi se na prikaz električnog alata na stranici sa slikama.

- (1) Pogonska jedinica
- (2) Košara glodanja
- (3) Kotačić za predbiranje broja okretaja
- (4) Kotačić za fino namještanje dubine glodanja
- (5) Glodalo<sup>a)</sup>
- (6) Završna matica sa steznim kliještima
- (7) Osnovna ploča
- (8) Poluga za uglavljivanje vretena
- (9) Skala za namještanje dubine glodanja
- (10) Zatezna poluga
- (11) Prekidač za uključivanje/isključivanje
- (12) Aku-baterija
- (13) Tipka za deblokadu aku-baterije
- (14) Ručka (izolirana površina zahvata)
- (15) Stezna kliješta
- (16) Prihvat alata
- (17) Viličasti ključ (17 mm)<sup>a)</sup>
- (18) Vijak s nazubljenom glavom za dijelove pribora (19), (21), (32), (33)
- (19) Paralelni graničnik<sup>a)</sup>
- (20) Krilni vijak za paralelni graničnik<sup>a)</sup>
- (21) Graničnik dužine<sup>a)</sup>
- (22) Krilni vijak za fiksiranje horizontalnog izravnavanja<sup>a)</sup>
- (23) Krilni vijak za horizontalno izravnavanje graničnika dužine<sup>a)</sup>
- (24) Klizni valjić
- (25) Kutna košara glodanja<sup>a)</sup>
- (26) Krilni vijak za namještanje kuta<sup>a)</sup>
- (27) Skala za namještanje kuta glodanja
- (28) Jedinica za uranjanje<sup>a)</sup>
- (29) Jedinica pomaka<sup>a)</sup>
- (30) Zaštita od strugotine za rubno glodanje
- (31) Matica za namještanje zatezne sile
- (32) Usisni adapter za rubno glodanje<sup>a)</sup>
- (33) Usisni adapter za glodanje utora<sup>a)</sup>
- (34) Deluxe vodilica glodalice<sup>a)</sup>
- (35) Zatezna poluga (jedinica za uranjanje)<sup>a)</sup>
- (36) Poluga za deblokiranje funkcije uranjanja (jedinica za uranjanje)<sup>a)</sup>

- (37) Uređaj za usisavanje prašine za glodanje utora (jedinica za uranjanje)<sup>a)</sup>
- (38) Uređaj za usisavanje prašine za rubno glodanje (jedinica za uranjanje)<sup>a)</sup>
- (39) Pogonski kotač (za jedinicu pomaka)<sup>a)</sup>
- (40) Otvor u osnovnoj ploči (jedinica pomaka)<sup>a)</sup>
- (41) Gumb za blokadu vretena (jedinica pomaka)<sup>a)</sup>
- (42) Vodilica s kotačićem/otvorom (jedinica pomaka)<sup>a)</sup>
- (43) Kopirna čahura<sup>a)</sup>
- (44) Adapter za kopirnu čahuru<sup>a)</sup>
- (45) Zatik za centriranje<sup>a)</sup>
- (46) Konus za centriranje<sup>a)</sup>
- (47) Rebro u košari glodanja
- (48) Kanal za namještanje dubine na pogonskoj jedinici

a) Ovaj pribor ne pripada standardnom opsegu isporuke.

## Tehnički podaci

Glodalica rubova		GKF 18V-8
Kataloški broj		<b>3 601 FC2 0..</b>
Nazivni napon	V <sup>~</sup>	18
Broj okretaja u praznom hodu <sup>A)</sup>	min <sup>-1</sup>	10000–30000
Predbiranje broja okretaja		●
Konstantna elektronika		●
Kompatibilna stezna klijesta	mm in	6/8 ¼"
Hod košare glodalice	mm	34
Težina <sup>B)</sup>	kg	1,094
Preporučena temperatura okoline kod punjenja	°C	0 ... +35
Dopuštena temperatura okoline pri radu <sup>C)</sup> i kod skladištenja	°C	-20 ... +50
Preporučene aku-baterije		GBA 18V... > 4.0 Ah ProCORE18V...
Preporučeni punjači		GAL 18... GAX 18... GAL 36...

A) Izmjereno na 20–25 °C s aku-baterijom ProCORE18V 5.5Ah.

B) Ovisno o korištenju aku-bateriji

C) Ograničeni učinak kod temperatura <0 °C.

Vrijednosti se mogu razlikovati ovisno o proizvodu i ovisno o uvjetima primjene i okoline. Dodatne informacije na [www.bosch-professional.com/wac](http://www.bosch-professional.com/wac).

## Informacije o buci i vibracijama

Emisijske vrijednosti buke utvrđene sukladno EN 62841-2-17.

Razina buke električnog alata prema ocjeni A iznosi obično: razina zvučnog tlaka 87 dB(A); razina zvučne snage 95 dB(A). Nesigurnost K = 3 dB.

## Nosite zaštitu za uši!

Ukupne vrijednosti vibracija  $a_{hv}$  (vektorski zbroj tri pravca) i nesigurnost K utvrđene u skladu s normom EN 62841-2-17:  $a_{hv} < 2,5 \text{ m/s}^2$ ,  $K = 1,5 \text{ m/s}^2$ .

Razina titranja koja je navedena u ovim uputama i emisijska vrijednost buke izmjerene su sukladno normiranom postupku mjerenja te se mogu koristiti za međusobnu usporedbu električnih alata. Primjerene su i za privremenu procjenu emisije titranja i buke.

Navedena razina titranja i emisijska vrijednost buke predstavljaju glavne primjene električnog alata. Ako se ustvari električni alat koristi za druge primjene s radnim alatima koji odstupaju od navedenih ili se nedovoljno održavaju, razina titranja i emisijska vrijednost buke mogu odstupati. Na taj se način može osjetno povećati emisija titranja i buke tijekom čitavog vremenskog perioda rada.

Za točnu procjenu emisija titranja i buke trebaju se uzeti u obzir i vremena, tijekom kojih je alat bio isključen ili je radio, ali se zapravo nije koristio. Na taj se način može osjetno smanjiti emisija titranja i buke tijekom čitavog vremenskog perioda rada.

Odredite dodatne sigurnosne mjere za zaštitu korisnika prije djelovanja titranja kao npr.: održavanje električnog alata i nastavaka, održavanje toplih ruku, organizacija tokova rada.

## Aku-baterija

Bosch prodaje akumulatorske električne alate i bez aku-baterije. Ako je aku-baterija sadržana u opsegu isporuke vašeg električnog alata, možete je izvaditi iz ambalaže.

## Punjenje aku-baterije

► **Koristite samo punjače navedene u tehničkim podacima.** Samo su ovi punjači prilagođeni litij-ionskoj aku-bateriji koja se koristi u vašem električnom alatu.

**Napomena:** Litij-ionske aku-baterije isporučuju se djelomično napunjene zbog međunarodnih propisa o prijevozu. Kako bi se zajamčio puni učinak aku-baterije, prije prve uporabe aku-bateriju napunite do kraja.

## Umetanje aku-baterije

Umetnite napunjenu aku-bateriju u prihvat aku-baterije sve dok se ne uglati.

## Vađenje aku-baterije



Za vađenje aku-baterije pritisnite tipku za deblokadu aku-baterije i izvucite aku-bateriju. **Pritom ne primjenjujte silu.**

Aku-baterija ima 2 stupnja blokiranja koji trebaju spriječiti da aku-baterija ispadne kod nehotičnog pritiska na tipku za deblokadu aku-baterije. Čim se aku-baterija stavi u električni alat, ona će se pomoću opruge zadržati u određenom položaju.

## Pokazivač stanja napunjenosti aku-baterije

Napomena: Svaki tip aku-baterije nema pokazivač stanja napunjenosti.

Tri zelena LED pokazivača stanja napunjenosti aku-baterije pokazuju stanje napunjenosti aku-baterije. Upit o stanju napunjenosti iz sigurnosnih razloga moguć je samo u stanju mirovanja električnog alata.

Pritisnite tipku za prikaz stanja napunjenosti  ili  za prikaz stanja napunjenosti. To je također moguće i kod izvedene aku-baterije.

Ako nakon pritiska na tipku za prikaz stanja napunjenosti ne svijetli LED, aku-baterija je neispravna i mora se zamijeniti.

#### Tip aku-baterije GBA 18V...



LED	Kapacitet
Stalno svijetli 3 × zelena	60–100 %
Stalno svijetli 2 × zelena	30–60 %
Stalno svijetli 1 × zelena	5–30 %
Treperi 1 × zelena	0–5 %

#### Tip aku-baterije ProCORE18V...



LED	Kapacitet
Stalno svijetli 5 × zelena	80–100 %
Stalno svijetli 4 × zelena	60–80 %
Stalno svijetli 3 × zelena	40–60 %
Stalno svijetli 2 × zelena	20–40 %
Stalno svijetli 1 × zelena	5–20 %
Treperi 1 × zelena	0–5 %

### Napomene za optimalno rukovanje aku-baterijom

Zaštite aku-bateriju od vlage i vode.

Aku-bateriju čuvajte samo u prostoriji u kojoj je raspon temperature od –20 °C do 50 °C. Npr. aku-bateriju ljeti na ostavljajte u automobilu.

Otvore za hlađenje aku-baterije redovito čistite mekim, čistim i suhim kistom.

Bitno skraćanje vremena rada nakon punjenja pokazuje da je aku-baterija istrošena i da je treba zamijeniti.

Pridržavajte se uputa za zbrinjavanje u otpad.

### Montaža

- **Prije svih radova na električnom alatu (npr. održavanje, zamjena alata, itd.) aku-bateriju treba izvaditi iz električnog alata.** Kod nehotičnog aktiviranja prekidača za uključivanje/isključivanje postoji opasnost od ozljeda.

### Zamjena alata

- **Kod ugradnje i zamjene glodala preporučuje se nošenje zaštitnih rukavica.**

Originalna glodala iz opsežnog **Bosch** programa pribora možete dobiti kod svojeg trgovca.

#### Demontaža košare glodanja (vidjeti sliku A)

Prije umetanja glodala najprije morate košaru glodanja (2) odvojiti od pogonske jedinice (1).


Otvorite zateznu polugu (10) i okrenite košaru glodanja (2) tako da se rebro (47) u košari glodanja podudara s kanalom za namještanje dubine (48) na pogonskoj jedinici.

Izvicite pogonsku jedinicu (1) prema gore iz košare glodanja (2).

#### Zamjena steznih kliješta (vidjeti sliku B)

Ovisno o korištenom glodalu, prije umetanja glodala, morate zamijeniti završnu maticu sa steznim kliještima (6).

Ako su odgovarajuća stezna kliješta već montirana za vaše glodalo, pridržavajte se radnih koraka u sljedećem odlomku. Stezna kliješta (15) mora dosjesti u završnu maticu s određenim zazorom. Završna matica (6) mora se moći lako montirati. Ako bi se završna matica ili stezna kliješta oštetila, odmah ih treba zamijeniti.

Polugu za uglavljivanje vretena (8) stavite na simbol . Po potrebi rukom okrećite vreteno motora dok se ne uglavi.

U smjeru suprotnom od kazaljke na satu odvijte završnu maticu (6) viličastim ključem (17).

Polugu za uglavljivanje vretena (8) stavite na simbol .

Ako je potrebno, prije sastavljanja očistite sve dijelove koje treba montirati mekim kistom ili ispuhivanjem komprimiranim zrakom.

Stavite novu završnu maticu na prihvat alata (16).

Labavo pritegnite završnu maticu.

- **Ni u kojem slučaju ne stežite stezna kliješta završnom maticom dok nije montirano glodalo.** U suprotnom se stezna kliješta mogu oštetiti.

#### Umetanje glodala (vidjeti slike C–D)

- **Kod ugradnje i zamjene glodala preporučuje se nošenje zaštitnih rukavica.**


Ovisno o svrsi primjene, glodala se mogu dobiti u različitim izvedbama i kvalitetama.

**Glodala od brzoreznog čelika (HSS)** prikladna su za obradu mekih materijala, kao što je meko drvo i plastika.


**Glodala s oštricama od tvrdog metala (HM)** specijalno su prikladna za tvrde i abrazivne materijale, kao što je tvrdo drvo i aluminij.

Originalna glodala iz opsežnog Bosch programa pribora možete dobiti kod svojeg trgovca.

Umetnite samo besprijekorna i čista glodala.

- Polugu za uglavljivanje vretena (8) stavite na simbol  (3). Eventualno malo rukom okrećite vreteno dok se blokada ne uglavi.

**Pritisnite polugu za uglavljivanje vretena (8) samo u stanju mirovanja.**

- Otpustite završnu maticu (6) viličastim ključem (17) okretanjem u smjeru suprotnom od kazaljke na satu (⚙).
  - Uvucite glodalno u stezna klijesta (15). Drška glodala mora biti najmanje 20 mm uvučena u steznim klijestima (15).
  - Pritegnite završnu maticu (6) viličastim ključem (17) okretanjem u smjeru kazaljke na satu. Polugu za uglavljivanje vretena (8) stavite na simbol .
- **Ni u kojem slučaju ne stežite stezna klijesta završnom maticom dok nije montirano glodalno.** U suprotnom se stezna klijesta mogu oštetiti.

#### Montaža košare glodanja (vidjeti slike E–F)

Za glodanje košaru glodanja (2) morate ponovno montirati na pogonsku jedinicu (1).

Otvorite zateznu polugu (10) ako je zatvorena.

Poravnajte rebro (47) na košari glodanja (2) s kanalom za namještanje dubine (48) na pogonskoj jedinici (1).

Umetnite pogonsku jedinicu u košaru glodanja dok ne postignete željenu dubinu grubog rezanja. Zatim okrenite košaru glodanja (2) u smjeru kazaljke na satu do graničnika kako biste aktivirali način za fino namještanje dubine rezanje.

Točno namjestite dubinu rezanja pomoću kotačića (4).

Zatvorite zateznu polugu (10).

- **Nakon montaže uvijek provjerite dosjeda li čvrsto pogonska jedinica u košari glodanja.**

Eventualno promijenite prednaprezanje zatezne poluge (10) (vidi „Namještanje zatezne poluge (vidjeti sliku M)“, Stranica 234).

#### Usisavanje prašine/strugotina

Prašina od materijala kao što su premazi sa sadržajem olova, neke vrste drva, mineralnih materijala i metala, može biti štetna za zdravlje. Dodirivanje ili udisanje prašine može uzrokovati alergijske reakcije i/ili bolesti dišnih puteva korisnika električnog alata ili osoba koje se nalaze u blizini. Određena vrsta prašine, kao što je npr. prašina od hrastovine ili bukve, smatra se kancerogenom, posebno u kombinaciji s dodatnim tvarima za obradu drva (kromat, zaštitna sredstva za drvo). Materijal, koji sadrži azbest, smiju obrađivati samo stručne osobe.

- Po mogućnosti koristite uređaj za usisavanje prašine prikladan za materijal.
- Pobrinite se za dobro prozračivanje radnoga mjesta.
- Preporučuje se nošenje zaštitne maske s klasom filtra P2.

Poštuje važeće propise u vašoj zemlji za materijale koje ćete obrađivati.

- **Izbjegavajte nakupljanje prašine na radnom mjestu.**

Prašina se može lako zapaliti.

#### Montaža zaštite od strugotine za rubno glodanje/usisnog adaptera (vidjeti slike N–O)

Zaštita od strugotine za rubno glodanje (30) i usisni adapter (32)/(33) mogu se koristiti u kombinaciji s okruglom osnovnom pločom (7) kao i opcionalnim kvadratnim osnovnim pločama i osnovnim pločama u obliku slova D (pribor).

#### Montaža zaštite od strugotine za rubno glodanje (vidjeti sliku N)

Zaštita od strugotine za rubno glodanje (30) prikladna je za uporabu u kombinaciji s usisnim adapterom za rubno glodanje (32). Time je osigurano maksimalno usisavanje tijekom rubnog glodanja.

Montirajte zaštitu od strugotine za rubno glodanje (30) s isporučenim vijkom i čujno ga uglavite u košaru glodanja (2).

#### Montaža usisnog adaptera za rubno glodanje (vidjeti sliku N)

Za obradu rubova možete uz zaštitu od strugotine za rubno glodanje (30) dodatno koristiti usisni adapter (32).

Pričvrstite usisni adapter (32) vijkom (18).

Za obradu glatkih ravnih površina ponovno skinite usisni adapter.

#### Montaža usisnog adaptera za glodanje utora (vidjeti sliku O)

Usisni adapter (33) može se koristiti za glodanje na površini izratka.

Montirajte usisni adapter (33) s isporučenim vijkom i čujno ga uglavite u košaru glodanja (2).

#### Priključivanje uređaja za usisavanje prašine

Natakните usisno crijevo (Ø 35 mm) (pribor) na montirani usisni adapter. Spojite usisno crijevo s usisavačem (pribor). Usisavač mora biti prikladan za obrađivani materijal.

Za usisavanje osobito štetne, kancerogene ili suhe prašine koristite poseban usisavač.

## Rad

### Puštanje u rad

#### Prethodno biranje broja okretaja

Kotačićem za predbiranje broja okretaja (3) možete u vrijeme rada prethodno odabrati potreban broj okretaja.

Položaj kotačića	Broj okretaja [min <sup>-1</sup> ]	
1–2	10000–14000	Mali broj okretaja
3–4	18000–24000	Srednji broj okretaja
5–6	26000–30000	Veliki broj okretaja

Vrijednosti prikazane u sljedećoj tablici su približne.

Potreban broj okretaja ovisi o materijalu i radnim uvjetima te se može odrediti praktičnim pokusom.

Materijal	Promjer glodala [mm]	Položaj kotačića
Tvrdo drvo (bukva)	4–10	5–6
	12–20	3–4
	> 20	1–2
Meko drvo (bor)	4–10	5–6
	12–20	3–6
	> 20	1–3



Materijal	Promjer glodala [mm]	Položaj kotačića
Iverice	4–10	3–6
	12–20	2–4
	> 20	1–3
Plastika	4–15	2–3
	> 15	1–2

Nakon duljeg rada s manjim brojem okretaja, električni alat trebate ostaviti da u svrhu hlađenja radi neko vrijeme pri maks. broju okretaja u praznom hodu.

#### Uključivanje/isključivanje

Za uključivanje električnog alata stavite prekidač za uključivanje/isključivanje (11) u položaj I.

Za isključivanje električnog alata stavite prekidač za uključivanje/isključivanje (11) u položaj 0.

#### Konstantna elektronika

Konstantna elektronika održava broj okretaja u praznom hodu i pri opterećenju gotovo konstantnim i time jamči jednolični radni učinak.

#### Namještanje dubine glodanja (vidjeti slike E–F)

##### ► Namještanje dubine glodanja smije se vršiti samo kada je električni alat isključen.

Za namještanje dubine glodanja postupite na sljedeći način:

- Stavite električni alat s montiranim glodalom na obrađivani izradak.
- Otvorite zateznu polugu (10) ako je zatvorena (ⓐ).
- Poravnajte rebro (47) u košari glodanja (2) s kanalom za namještanje dubine (48) i simbolom zaključavanja (ⓑ). Umetnite košaru glodanja (2) dok otprilike ne postignete željenu dubinu rezanja.
- Okrenite košaru glodanja (2) tako da se rebro (47) podudara sa simbolom otključavanja (ⓐ) kako biste fino namjestili dubinu (ⓐ).
- Precizno namjestite željenu dubinu glodanja pomoću kotačića (4) (ⓐ).
- Zatim zatvorite zateznu polugu (10) (ⓐ).

#### Upute za rad

##### ► Zaštitite glodalo od udaraca.

#### Rubno ili profilno glodanje (vidjeti sliku G)

Kod rubnog ili profilnog glodanja bez graničnika paralelnosti glodalo mora biti opremljeno vodećim rukavcem ili kugličnim ležajem.

Uključen električni alat približavajte sa strane izratku sve dok vodeći rukavac ili kuglični ležaj glodala ne nalegne na obrađivani rub izratka.

Električni alat vodite uzduž ruba izratka. Kod toga pazite na naliježanje točno pod kutom. Prejaki pritisak može oštetiti rub izratka.

#### Glodanje s graničnikom paralelnosti (vidjeti sliku H)

Za rezanje paralelno uz rub možete montirati graničnik paralelnosti (19).

Graničnik paralelnosti (19) pričvrstite na košaru glodanja (2) pomoću vijka s nazubljenom glavom (18).

Pomoću krilnog vijka na graničniku paralelnosti (20) namjestite željenu graničnu dubinu.

Uključeni električni alat s jednoličnim pomakom i bočnim pritiskom na graničnik paralelnosti vodite uzduž ruba izratka.

#### Glodanje s Deluxe vodilicom glodalice (vidjeti sliku P)

Pomoću Deluxe vodilice glodalice (34) možete voditi glodalicu rubova paralelno s ravnim rubom ili izraditi krugove ili lukove. Dodatne informacije naći ćete u pripadajućim uputama za uporabu.

#### Glodanje s graničnikom dužine (vidjeti sliku I)

Graničnik dužine (21) služi za glodanje rubova s glodalima bez vodećeg rukavca ili kugličnog ležaja.

Graničnik dužine pričvrstite na košaru glodanja (2) pomoću matice (18).

Električni alat vodite jednoličnim pomakom uzduž ruba izratka.

**Bočni razmak:** Za promjenu količine izglodanog materijala bočni razmak možete namjestiti između izratka i kliznog valjića (24) na graničniku dužine (21).

Otpustite krilni vijak (22), namjestite željeni bočni razmak okretanjem krilnog vijka (23) i ponovno pritegnite krilni vijak (22).

**Visina:** Prema korištenom glodalu i debljini obrađivanog izratka namjestite vertikalno izravnavanje graničnika dužine.

Popustite maticu (18) na graničniku dužine, stavite graničnik dužine u željeni položaj i ponovno pritegnite vijak.

#### Glodanje s kutnom košarom glodanja (vidjeti slike J–L)

Kutna košara glodanja (25) posebno je prikladna za prisno glodanje laminiranih rubova na teško dostupnim mjestima, za glodanje posebnih kutova kao i za skošenje rubova.

Kod rubnog glodanja s kutnom košarom glodanja glodalo mora biti opremljeno vodećim rukavcem ili kugličnim ležajem.

Za montažu kutne košare glodanja slijedite radne korake u odgovarajućem odlomku (vidi „Montaža košare glodanja (vidjeti slike E–F)“, Stranica 232).

Za dobivanje preciznog kuta kutna košara glodanja (25) ima ureze u koracima od 7,5°. Ukupno područje namještanja iznosi 75° (45° prema naprijed i 30° prema natrag).

Otpustite oba krilna vijka (26).

Namjestite željeni kut pomoću skale (27) i ponovno pritegnite krilne vijke (26).

#### Glodanje s jedinicom za uranjanje (vidjeti sliku R)

Pomoću jedinice za uranjanje (28) možete glodati otore, rubove, profile i duge rupe na čvrstoj podlozi.

Otpustite zateznu polugu (35) na jedinici za uranjanje (28). Poklopite dvostruku strelicu na pogonskoj jedinici (1) i jedinici za uranjanje (28). Pogonsku jedinicu umetnite do graničnika u jedinicu za uranjanje. Okrenite pogonsku jedinicu u smjeru kazaljke na satu i zatvorite zateznu polugu (35).

Za spuštanje pogonske jedinice **(1)** otpustite polugu za deblokiranje **(36)** i pritisnite prema dolje dok ne postignete željenu dubinu. Otpustite polugu za deblokiranje **(36)**.

Montirajte uređaj za usisavanje prašine za glodanje utora **(37)** ili uređaj za usisavanje prašine za rubno glodanje **(38)**.

#### Glodanje s jedinicom pomaka (vidjeti sliku S)

Jedinica pomaka **(29)** namijenjena je za glodanje u uskim područjima koja nisu dostupna s okruglom osnovnom pločom **(7)** (npr. glodanje blizu okomitih površina).

Skinite stezna klijesta **(15)** s pogonske jedinice **(1)** i montirajte pogonski kotač **(39)**. Umetnite pogonsku jedinicu **(1)** u jedinicu pomaka **(29)**. Uvucite odvijać kroz otvor **(40)** u osnovnoj ploči jedinice pomaka kako biste stavili remen preko pogonske ploče.

Umetnite glodalo kako je opisano u (vidi „Umetanje glodala (vidjeti slike C–D)“, Stranica 231). Pritisnite gumb za blokadu vretena **(41)** na jedinici pomaka **(29)** i pritegnite završnu maticu **(6)**.

Vodilica s kotačićem/otvorom **(42)** jedinice pomaka **(29)** koristi se kada glodate rubove s radnim alatima koji nisu uležišteni. Pričvrstite vodilicu s kotačićem/otvorom **(42)** pomoću 2 vijka. Širina skinutog materijala određuje se namještenim razmakom između prednje strane glodala i prednje strane kotačića/otvora.

#### Glodanje s kopirnom čahurom (vidjeti sliku T)

Pomoću kopirne čahure **(43)** možete prenijeti konture predložaka odn. šablona na izratke.

Ovisno o debljini šablone odn. predložka odaberite prikladnu kopirnu čahuru. Zbog veće visine kopirne čahure šablona mora imati minimalnu debljinu od 8 mm.

Za glodanje s kopirnim čahurama koristite samo glodala koja su manja 2 mm od unutarnjeg promjera kopirne čahure.

Stavite adapter za kopirnu čahuru **(44)** na osnovnu ploču **(7)**. Poravnajte obje rupe na donjoj strani adaptera **(44)** s provrtima u osnovnoj ploči **(7)**. Pričvrstite adapter **(44)** isporučenim vijcima.

Osnovna ploča **(7)** tvornički je centrirana. Zbog toga se glodalo pozicionira na sredini osnovne ploče i kopirne čahure **(43)**. Kako biste što preciznije centrirali osnovnu ploču ili kopirnu čahuru, koristite opcionalnu napravu za centriranje.

Montirajte adapter **(44)** i kopirnu čahuru **(43)**. Otpustite 4 vijka na osnovnoj ploči **(7)**. Umetnite zatik za centriranje **(45)** kroz osnovnu ploču u stezna klijesta **(15)** i pričvrstite ga završnom maticom **(6)**. Lagano pritisnite zatik za centriranje u osnovnu ploču ili kopirnu čahuru. Ponovno pritegnite vijke na osnovnoj ploči **(7)**. Izvadite zatik za centriranje **(45)**.

Konus za centriranje **(46)** može se koristiti za centriranje osnovne ploče ili širih kopirnih čahura.

#### Zamjena osnovne ploče

Izvadite 4 vijka dolje na osnovnoj ploči **(7)** i skinite je. Montirajte novu osnovnu ploču (pribor) u ispravnom položaju pomoću 4 vijka.

#### Namještanje zatezne poluge (vidjeti sliku M)

Ako pogonska jedinica **(1)** više čvrsto ne dosjeda u košaru glodanja **(2)**, morate namjestiti zateznu silu zatezne poluge **(10)**.

- Otvorite zateznu polugu **(10)**.
- Okrenite maticu **(31)** viličastim ključem (8 mm) oko 45° u smjeru kazaljke na satu.
- Ponovno zatvorite zateznu polugu.
- Provjerite je li pogonska jedinica **(1)** sigurno zategnuta. Nemojte prečvrsto pritegnuti maticu **(31)**.

## Održavanje i servisiranje

### Održavanje i čišćenje

- ▶ **Prije svih radova na električnom alatu (npr. održavanje, zamjena alata, itd.) aku-bateriju treba izvaditi iz električnog alata.** Kod nehotičnog aktiviranja prekidača za uključivanje/isključivanje postoji opasnost od ozljeda.
- ▶ **Električni alat i otvore za hlađenje održavajte čistima kako bi se moglo dobro i sigurno raditi.**

Redovito čistite pogonsku jedinicu, kotačić za fino namještanje dubine glodanja i unutarnju stranu košare glodanja. U tu svrhu upotrebljavajte suhu krpu ili četku ili komprimirani zrak (vidjeti sliku Q).

### Servisna služba i savjeti u uporabi

Naša servisna služba će odgovoriti na vaša pitanja o popravku i održavanju vašeg proizvoda, kao i o rezervnim dijelovima. Crteže u rastavljenom obliku i informacije o rezervnim dijelovima možete naći i na našoj adresi:

**www.bosch-pt.com**

Tim Bosch savjetnika o uporabi rado će odgovoriti na vaša pitanja o našim proizvodima i njihovom priboru.

U slučaju upita ili naručivanja rezervnih dijelova, molimo vas obavezno navedite 10-znamenkasti kataloški broj s tipске pločice proizvoda.

#### Hrvatski

Robert Bosch d.o.o PT/SHR-BSC  
Kneza Branimira 22  
10040 Zagreb  
Tel.: +385 12 958 051  
Fax: +385 12 958 050  
E-Mail: RBKN-bsc@hr.bosch.com  
www.bosch.hr

#### Ostale adrese servisa možete pronaći na:

[www.bosch-pt.com/serviceaddresses](http://www.bosch-pt.com/serviceaddresses)

### Transport

Preporučene litij-ionske aku-baterije podliježu zakonu o transportu opasnih tvari. Korisnik bez ikakvih preduvjeta može transportirati aku-baterije cestovnim transportom.

Ako transport obavlja treća strana (npr. transport zrakoplovom ili špedicijom), treba se pridržavati posebnih zahtjeva za ambalažu i označavanje. Kod pripreme ovakvih

pošiljki za transport prethodno se treba savjetovati sa stručnjakom za transport opasnih stvari.

Aku-bateriju šaljite nekim transportnim sredstvom samo ako je njezino kućište neoštećeno. Obljipejte otvorene kontakte i zapakirajte aku-bateriju tako da se ne može pomicati u ambalaži. Pridržavajte se i eventualnih dodatnih nacionalnih propisa.

### Zbrinjavanje



Električne alate, aku-baterije, pribor i ambalažu treba dovesti na ekološki prihvatljivo recikliranje.



Električni alat i aku-baterije/baterije ne bacajte u kućni otpad!

### Samo za zemlje EU:

Neupotrebljivi električni alati i neispravne ili istrošene aku-baterije/baterije moraju se odvojeno zbrinuti. Koristite predviđene sustave prikupljanja otpada.

U slučaju nepravilnog zbrinjavanja električni i elektronički stari uređaji mogu imati štetne učinke na okoliš i ljudsko zdravlje zbog moguće prisutnosti opasnih stvari.

### Aku-baterije/baterije:

#### Litij-ionske:

Pridržavajte se uputa u poglavlju Transport (vidi „Transport“, Stranica 234).

## Eesti

### Ohutusnõuded

#### Üldised ohutusnõuded elektriliste tööriistade kasutamisel

#### ⚠ HOIATUS

Lugege läbi kõik tööriistaga kaasas olevad ohutusnõuded ja juhised

ning tutvuge kõigi jooniste ja spetsifikatsioonidega.

Ohutusnõuete ja juhiste eiramise tagajärjeks võib olla elektrilöök, tulekahju ja/või rasked vigastused.

**Hoidke kõik ohutusnõuded ja juhised edasiseks kasutamiseks hoolikalt alles.**

Ohutusnõuete sisalduv mõiste "elektriline tööriist" käib nii vooluvõrku ühendatud (juhtmega) elektriliste tööriistade kui ka akutoitega (juhtmeta) elektriliste tööriistade kohta.

#### Ohutusnõuded tööpiirkonnas

- ▶ **Hoidke tööpiirkond puhas ja hästi valgustatud.** Korrastamata või valgustamata töökoht võib põhjustada õnnetusi.
- ▶ **Ärge kasutage elektrilist tööriista plahvatusohtlikus keskkonnas, kus leidub tuleohtlikke vedelikke, gaase**

**või tolmu.** Elektrilistest tööriistadest lööb sädemeid, mis võivad tolmu või aurud süüdata.

- ▶ **Elektrilise tööriista kasutamise ajal hoidke lapsed ja teised inimesed töökohest eemal.** Kui teie tähelepanu juhitakse kõrvale, võib seade teie kontrolli alt väljuda.

#### Elektriohtus

- ▶ **Elektrilise tööriista pistik peab pistikupesaga sobima. Pistiku kallal ei tohi teha mingeid muudatusi. Ärge kasutage kaitsemaandusega elektriliste tööriistade puhul adapterpistikuid.** Muutmata pistikud ja sobivad pistikupesad vähendavad elektrilöögi ohtu.
- ▶ **Vältige kehalist kontakti maandatud pindadega, näiteks torude, radiaatorite, pliitide ja külmikutega.** Kui Teie keha on maandatud, on elektrilöögi oht suurem.
- ▶ **Kaitske elektrilist tööriista vihma ja niiskuse eest.** Kui elektrilisse tööriista on sattunud vett, on elektrilöögi oht suurem.
- ▶ **Ärge kasutage toitejuhet otstarbel, milleks see ei ole ette nähtud. Ärge kasutage toitejuhet elektrilise tööriista kandmiseks, ülesriputamiseks või pistiku pistikupesast väljatõmbamiseks. Kaitske toitejuhet kuumuse, õli, teravate servade ja seadme liikuvate osade eest.** Kahjustatud või keerduläänud toitejuhtmed suurendavad elektrilöögi ohtu.
- ▶ **Kui töötate elektrilise tööriistaga vabas õhus, kasutage ainult pikendusjuhtmeid, mis on ette nähtud kasutamiseks ka välitingimustes.** Välitingimustes kasutamiseks sobiva pikendusjuhtme kasutamine vähendab elektrilöögi ohtu.
- ▶ **Kui elektrilise tööriista kasutamine niiskes keskkonnas on vältimatu, kasutage rikkevoolukaitselülitiit.** Rikkevoolukaitselülitiit kasutamine vähendab elektrilöögi ohtu.

#### Inimeste turvalisus

- ▶ **Olge tähelepanelik, jälgige, mida teete, ning toimige elektrilise tööriistaga töötades kaalutletult. Ärge kasutage elektrilist tööriista, kui olete väsinud või uimastite, alkoholi või ravimite mõju all.** Hetkeline tähelepanematus seadme kasutamisel võib põhjustada tõsiseid vigastusi.
- ▶ **Kandke isikukaitsevahendeid. Kandke alati kaitseprille.** Elektrilise tööriista tüübile ja kasutusala vastavate isikukaitsevahendite, näiteks tolumumaski, libisemiskindlate turvajalatsite, kaitsekiivri või kuulmiskaitsevahendite kasutamine vähendab vigastuste ohtu.
- ▶ **Vältige elektrilise tööriista soovimatut käivitamist. Enne pistiku ühendamist pistikupesaga, aku ühendamist seadme külge, seadme ülestõstmist ja kandmist veenduge, et elektriline tööriist on välja lülitatud.** Kui hoiate elektrilise tööriista kandmisel sõrme lülilil või ühendate vooluvõrku sisselülitatud seadme, võivad tagajärjeks olla õnnetused.
- ▶ **Enne elektrilise tööriista sisselülitamist eemaldage tööriista küljest reguleerimis- ja mutrivõtmed.**

Seadme pöörleva osa küljes olev reguleerimis- või mutrivõti võib põhjustada vigastusi.

- ▶ **Vältige ebatavalist tööasendit. Võtke stabiilne tööasend ja hoidke kogu aeg tasakaalu.** Nii saate elektrilist tööriista ootamatutes olukordades paremini kontrollida.
- ▶ **Kandke sobivat rõivastust. Ärge kandke laiu riideid ega ehteid. Hoidke juuksed ja rõivad seadme liikuvatest osadest eemal.** Liiga avarad riided, ehted või pikad juuksed võivad sattuda seadme liikuvate osade vahele.
- ▶ **Kui on võimalik paigaldada tolmueemaldus- ja tolmutõukumisseadiseid, veenduge, et need on seadmega ühendatud ja et neid kasutatakse õigesti.** Tolmueemaldusseadise kasutamine vähendab tolmust põhjustatud ohte.
- ▶ **Ärge muutuge tööriista sagedasest kasutamisest hooletuks ja ärge eirake ohutusnõudeid.** Hooletus võib sekundi mürdosa jooksul kaasa tuua raskeid vigastusi.

#### Elektriliste tööriistade hoolikas käsitsemine ja kasutamine

- ▶ **Ärge koormake seadet üle. Kasutage konkreetse töö tegemiseks ettenähtud elektrilist tööriista.** Sobiva elektrilise tööriistaga töötate ettenähtud jõudluspiirides efektiivsemalt ja ohutumalt.
- ▶ **Ärge kasutage elektrilist tööriista, mida ei saa lülitist sisse ja välja lülitada.** Elektriline tööriist, mida ei ole enam võimalik lülitist sisse ja välja lülitada, on ohtlik ning tuleb parandada.
- ▶ **Tõmmake pistik pistikupesast välja ja/või eemaldage seadme aku, kui see on eemaldatav, enne seadme reguleerimist, tarvikute vahetamist ja seadme ärapanekut.** See ettevaatusabinõu väldib elektrilise tööriista soovimatut käivitamist.
- ▶ **Kasutusvälisel ajal hoidke elektrilisi tööriistu lastele kättesaamatus kohas ja ärge laske seadet kasutada isikutel, kes seadet ei tunne või pole lugenud käesolevaid juhiseid.** Asjatundmatute isikute käes on elektrilised tööriistad ohtlikud.
- ▶ **Hoolidage elektrilisi tööriistu ja tarvikuid nõuetekohaselt. Kontrollige, kas seadme liikuvad osad töötavad veatult ega kiildu kiini ning veenduge, et seadme detailid ei ole murdunud või kahjustatud määral, mis mõjutab seadme töökindlust. Laske kahjustatud detailid enne seadme kasutamist parandada.** Paljude õnnetuste põhjuseks on halvasti hooldatud elektrilised tööriistad.
- ▶ **Hoidke löiketarvikud teravad ja puhtad.** Hoolikalt hooldatud, teravate löikeservadega löiketarvikud kiilduvad harvemini kinni ja neid on lihtsam juhtida.
- ▶ **Kasutage elektrilist tööriista, lisavarustust, tarvikuid jne vastavalt käesolevatele juhistele, võttes arvesse töötingimusi ja teostatava töö iseloomu.** Elektriliste tööriistade nõuetevastane kasutamine võib põhjustada ohtlikke olukordi.

- ▶ **Hoidke käepidemed ja haardepinnad kuiva ja puhtana ning vabana õlist ja määrdeainetest.** Libedad käepidemed ja haardepinnad ei luba tööriista ohutult käsitseda ja ootamatutes olukordades kontrolli all hoida.

#### Akutööriistade hoolikas käitsemine ja kasutamine

- ▶ **Laadige akusid ainult tootja poolt soovitatud laadimiseadmetega.** Laadimiseadme, mis sobib teatud tüüpi akudele, muutub tuleohtlikuks, kui seda kasutatakse teiste akude laadimiseks.
- ▶ **Kasutage elektrilistes tööriistades ainult selleks ettenähtud akusid.** Teiste akude kasutamine võib põhjustada vigastusi ja tulekahjuohtu.
- ▶ **Kasutusvälisel ajal hoidke akusid eemal kirjaklambritest, müntidest, võtmetest, naeltest, kruvidest või teistest väikestest metallsemetest, mis võivad akukontaktid omavahel ühendada.** Akukontaktide vahel tekkiva lühise tagajärjeks võivad olla põletused või tulekahju.
- ▶ **Väärkasutuse korral võib akuedelik välja voolata; vältige sellega kokkupuudet. Juhusliku kokkupuute korral loputage kahjustatud kohta veega. Kui vedelik satub silma, pöörduge isaks arsti poole.** Väljavoolav akuedelik võib põhjustada nahaärritust või põletusi.
- ▶ **Ärge kasutage akut ega tööriista, mis on kahjustada saanud või mida on modifitseeritud.** Kahjustada saanud või modifitseeritud akud võivad põhjustada tulekahju, plahvatuse, kehavigastusi ja varalist kahju.
- ▶ **Kaitske akut ja elektrilist tööriista tule ja väga kõrgete temperatuuride eest.** Kokkupuude tulega või üle 130 °C temperatuuriga võib põhjustada plahvatuse.
- ▶ **Järgige kõiki laadimisjuhiseid ja ärge laadige akut väljaspool juhistes määratletud temperatuurivahemikku.** Nõuetele mittevastav laadimine või laadimine väljaspool ettenähtud temperatuurivahemikku võib akut kahjustada ja suurendada tulekahju ohtu.

#### Teenindus

- ▶ **Laske elektrilist tööriista parandada ainult kvalifitseeritud spetsialistidel, kes kasutavad originaalvaruosi.** Nii tagate seadme püsivalt ohutu töö.
- ▶ **Ärge kunagi käidelge kahjustada saanud akusid.** Akusid võivad käidelda vaid tootja esindajad või volitatud hooldekeskuse töötajad.

#### Ohutusnõuded kandifreeside kasutamisel

- ▶ **Tooriku kinnitamiseks stabiilse aluse külge ja toestamiseks kasutage pitskruvisid, klambreid või muid sobivaid vahendeid.** Kui hoiate toorikut käes või surute seda vastu oma keha, ei ole tagatud piisav stabiilsus ning tagajärjeks võib olla kontrolli kaotus tööriista üle.
- ▶ **Freesitera lubatud pöörlemiskiirus peab olema vähemalt sama suur, kui elektrilisel tööriistal näidatud maksimaalne pöörlemiskiirus.** Freesiterad, mis pöörlevad lubatust kiiremini, võivad puruneda ning tükid võivad laiali paiskuda.

- ▶ **Freesiterad ja muud tarvikud peavad elektrilise tööriista tarvikukinnituse (tsangi) täpselt sobima.** Tarvikud, mille varre läbimõõt ei vasta elektrilise tööriista tarvikukinnituse läbimõõdule, pöörlevad ebaühtlaselt, vibreerivad tugevalt ja võivad põhjustada kontrolli kaotuse tööriista üle.
- ▶ **Viige seade töödeldava esemega kokku alles siis, kui seade on sisse lülitatud.** Vastasel korral tekib tagasilöögi oht, kui tarvik toorikus kinni kiildub.
- ▶ **Ärge freesige üle metallesemete, naelte ja kruvide.** Freesitera võib kahjustuda ja suurendada vibratsiooni.
- ▶ **Varjatult paiknevate elektrijuhtmete, gaasi- või veetorude avastamiseks kasutage sobivaid lokaliseerimisseadmeid või pöörduge kohaliku elektri-, gaasi- või veevarustustevõtja poole.** Kokkupuutel elektrijuhtmetega tekib tulekahju- ja elektrilöögioht. Gaasitorustiku vigastamisel tekib plahvatusoht. Veetorustiku vigastamisel materiaalne kahju või elektrilöögioht.
- ▶ **Ärge kasutage nürisid või kahjustada saanud freesiterasid.** Nürid ja kahjustatud freesiterad tekitavad suurema hõõrdumise, võivad kinni kiilduda ja põhjustavad massi tasakaalustatuse kadumise.
- ▶ **Enne käestpanekut oodake, kuni elektriline tööriist on seiskunud.** Kasutatav tarvik võib kinni kiilduda ja põhjustada kontrolli kaotuse seadme üle.
- ▶ **Aku vigastamise ja ebaõige käsitlemise korral võib akust eralduda auru. Aku võib põlema süttida või plahvatada.** Õhutage ruumi, halva enesetunde korral pöörduge arsti poole. Aurud võivad ärritada hingamisteid.
- ▶ **Ärge avage akut.** Esineb lühise oht.
- ▶ **Teravad esemed, näiteks naelad või kruvikeerajad, samuti löögid, põrutused jmt võivad akut kahjustada.** Akukontaktide vahel võib tekkida lühis ja aku võib süttida, suitsema hakata, plahvatada või üle kuumeneda.
- ▶ **Kasutage akut ainult valmistaja toodetes.** Ainult sellisel juhul on aku kaitstud ohtliku ülekoormuse eest.



**Kaitske akut kuumuse, sealhulgas pideva päikesekiirguse eest, samuti tule, mustuse, vee ja niiskuse eest.** Plahvatus- ja lühiseoht.



## Toote kirjeldus ja kasutusjuhend



**Lugege läbi kõik ohutusnõuded ja juhised.**

Ohutusnõuete ja juhiste eiramine võib kaasa tuua elektrilöögi, tulekahju ja/või raskeid vigastusi.

Pange tähele kasutusjuhendi esiosas olevaid jooniseid.

### Nõuetekohane kasutamine

Seade on ette nähtud soonte, servade, profiilide ja pikiavade freesimiseks ning kopeerfreesimiseks tugevale alusele toetuvasse puitu, plastidesse ja kergehitusmaterjalidesse.

### Seadme osad

Joonistel kujutatud komponentide numeratsiooni aluseks on elektrilise tööriista jooniseleheküljel olevad numbrid.

- (1) Ajamisõlm
- (2) Freesikorv
- (3) Pöörlemiskiiruse eelvaliku seaderatas
- (4) Seaderatas freesimissügavuse peenseadmiseks
- (5) Frees<sup>a)</sup>
- (6) Kinnitustsangiga kübarmutter
- (7) Alusplaat
- (8) Spindli lukustamishoob
- (9) Freesimissügavuse seadmise skaala
- (10) Kinnitushoob
- (11) Sisse-/väljalüliti
- (12) Aku
- (13) Aku lukustuse vabastamisnupp
- (14) Käepide (isoleeritud haardepind)
- (15) Kinnitustsang
- (16) Tööriista kinnitamiskoht
- (17) Harkvöti (17 mm)<sup>a)</sup>
- (18) Rihvelpeakruvi lisavarustusdetailide (19), (21), (32), (33) jaoks
- (19) Paralleeltugi<sup>a)</sup>
- (20) Tiibkruvi paralleeltoe jaoks<sup>a)</sup>
- (21) Pikitugi<sup>a)</sup>
- (22) Tiibkruvi horisontaalse joondamise fikseerimiseks<sup>a)</sup>
- (23) Tiibkruvi pikitoe horisontaalseks joondamiseks<sup>a)</sup>
- (24) Liugrull
- (25) Nurkfreesikorv<sup>a)</sup>
- (26) Tiibkruvi nurga reguleerimiseks<sup>a)</sup>
- (27) Freesimisnurga reguleerimise skaala
- (28) Sukelsõlm<sup>a)</sup>
- (29) Nihkesõlm<sup>a)</sup>
- (30) Servafreeside laastukaitse
- (31) Mutter pingutusjõu seadmiseks
- (32) Servafreeside väljaimemisadapter<sup>a)</sup>
- (33) Soonefreeside väljaimemisadapter<sup>a)</sup>
- (34) Deluxe freesijuhik<sup>a)</sup>
- (35) Kinnitushoob (sukelsõlm)<sup>a)</sup>
- (36) Sukelfunktsiooni vabastamishoob (sukelsõlm)<sup>a)</sup>
- (37) Tolmueemaldi soonefreesimiseks (sukelsõlm)<sup>a)</sup>
- (38) Tolmueemaldi servafreesimiseks (sukelsõlm)<sup>a)</sup>
- (39) Ajamiratas (nihkesõlemele)<sup>a)</sup>
- (40) Ava alusplaadis (nihkesõlm)<sup>a)</sup>
- (41) Spindli lukustamisnupp (nihkesõlm)<sup>a)</sup>
- (42) Rull-/puksjuhik (nihkesõlm)<sup>a)</sup>
- (43) Kopeerhülss<sup>a)</sup>

- (44) Kopeerhülsi adapter<sup>a)</sup>  
 (45) Tsentreerimistihvt<sup>b)</sup>  
 (46) Tsentreerimiskoonus<sup>b)</sup>  
 (47) Freesikorvi ribi  
 (48) Sügavuse seadmise kanal ajamisõlmel

a) See lisavarustus ei kuulu standardsesse tarnekomplekti.

## Tehnilised andmed

Servafrees	GKF 18V-8	
Tootenumbr	3 601 FC2 0..	
Nimipinge	V <sub>nom</sub>	18
Tühikäigu-pöörlemiskiirus <sup>A)</sup>	min <sup>-1</sup>	10000-30000
Pöörlemiskiiruse eelvalik		●
Elektrooniline püsikiiruse hoidja		●
Ühilduvad kinnitustsangid	mm toll	6/8 ¼"
Freesikorvi käik	mm	34
Kaal <sup>B)</sup>	kg	1,094
Soovitav keskkonnatemperatuur laadimisel	°C	0 ... +35
Lubatud keskkonnatemperatuur töötamisel <sup>C)</sup> ja hoiustamisel	°C	-20 ... +50
Soovitavad akud		GBA 18V... > 4,0 Ah ProCORE18V...
Soovitavad laadimiseadmed		GAL 18... GAX 18... GAL 36...

A) Mõõdetud 20–25 °C juures akuga **ProCORE18V 5.5Ah**.

B) Sõltuvalt kasutatud akust

C) Piiratud võimsus temperatuuril <0 °C.

Väärtused võivad olenevalt tootest varieeruda ja oleneda kasutus- ning keskkonnaningimustest. Täiendav teave veebisaidil [www.bosch-professional.com/wac](http://www.bosch-professional.com/wac).

## Andmed müra/vibratsiooni kohta

Mürapäästuväärtused, määratud vastavalt normile **EN 62841-2-17**.

Elektrilise tööriista A-korrigeeritud müratase on tavaliselt: helirõhutase **87 dB(A)**; helivõimsustase **95 dB(A)**.

Mootemääramatus  $K = 3$  dB.

### Kandke kuulmiskaitset!

Vibratsioonitase  $a_h$  (kolme suuna vektorsumma) ja mõõtemääramatus  $K$ , määratud vastavalt **EN 62841-2-17**:  $a_h < 2,5 \text{ m/s}^2$ ,  $K = 1,5 \text{ m/s}^2$ .

Selles juhendis toodud vibratsioonitaseme ja mürapäästu väärtused on mõõdetud standardset mõõtemetodit kasutades ja neid saab kasutada elektriliste tööriistade omavaheliseks võrdlemiseks. Need sobivad ka vibratsioonitaseme ja mürapäästu esialgseks hindamiseks.

Toodud vibratsioonitaseme ja mürapäästu väärtused on iseloomulikud elektrilise tööriista põhiliste rakenduste korral. Kui aga elektrilist tööriista kasutatakse muudes rakendustes, muude vahetatavate tööriistadega või ebapiisavalt hooldades, võib vibratsioonitaseme ja mürapäästu väärtused nendest erineda. See võib kogu tööaja vibratsioonitaset ja mürapäästu tunduvalt suurendada.

Vibratsioonitaseme ja mürapäästu täpseks hindamiseks tuleb arvesse võtta ka aega, mil seade on välja lülitatud või mil seade on küll sisse lülitatud, kuid tegelikult tööle rakendamata. See võib kogu tööaja vibratsioonitaset ja mürapäästu tunduvalt vähendada.

Rakendage kasutaja kaitsmiseks vibratsiooni mõju eest täiendavaid kaitsemeetmeid, nagu näiteks: elektrilise tööriista ja vahetatavate tööriistade hooldus, kätesoojendus, töökorraldus.

## Aku

**Bosch** müüb ka juhtmeta elektrilisi tööriistu ilma akuta. Pakendilt näete, kas aku kuulub teie elektrilise tööriista tarnekomplekti.

### Aku laadimine

► **Kasutage üksnes tehnilistes andmetes loetletud laadimiseadmeid.** Vaid need laadimiseadmed on ette nähtud elektrilises tööriistas kasutatud liitium-ioonaku laadimiseks.

**Juhis:** liitiumioonakud tarnitakse tehastest rahvusvaheliste transpordieeskirjade põhjal osaliselt laetutena. Selleks et aku täielikku võimsust tagada, laadige aku enne esimest kasutamist täielikult täis.

### Aku paigaldamine

Lükkake laetud aku akuhoidikusse nii, et see tuntuvalt fikseeruks.

### Aku eemaldamine



Aku eemaldamiseks vajutage lukustuse vabastamise nuppe ja tõmmake aku välja. **Ärge rakendage seejuures jõudu.**

Akul on kaks lukustusastet, mis takistavad aku väljakukkumist aku lukustuse vabastamisnupu kogemata vajutamisel. Elektritööriista paigaldatud akut hoiab õiges asendis vedru.

### Aku laetuse taseme näidik

Märkus: kõikidel akutüüpidel ei ole laetuse taseme indikaatorit.

Rohelised LEDid aku laetuse taseme näidikul näitavad aku laetuse taset. Ohutuse huvides saab aku laetuse taset vaadata ainult väljalülitatud elektrilisel tööriistal.

Laetuse taseme vaatamiseks vajutage laetuse taseme näidiku nuppu  või . See on võimalik ka väljavõetud aku korral.

Kui laetuse taseme näidiku nupu vajutamisel ei sütti ükski LED, on aku defektne ja tuleb välja vahetada.

**Aku tüüp GBA 18V...**

LED	Mahtuvus
Pidev tuli 3 × roheline	60–100%
Pidev tuli 2 × roheline	30–60%
Pidev tuli 1 × roheline	5–30%
Vilkuv tuli 1 × roheline	0–5%

**Aku tüüp ProCORE18V...**

LED	Mahtuvus
Pidev tuli 5 × roheline	80–100%
Pidev tuli 4 × roheline	60–80%
Pidev tuli 3 × roheline	40–60%
Pidev tuli 2 × roheline	20–40%
Pidev tuli 1 × roheline	5–20%
Vilkuv tuli 1 × roheline	0–5%

**Juhised aku käsitsemiseks**

Kaitske akut niiskuse ja vee eest.

Hoidke aku temperatuuril –20 °C kuni 50 °C. Ärge jätke akut suvel autosse.

Puhastage aku ventilatsiooniavasid pehme, puhta ja kuiva pintsliga.

Oluliselt lühenenud kasutusae pärast laadimist näitab, et aku on muutunud kasutusõlmatuks ja tuleb välja vahetada. Järgige ringlussevõtu juhiseid.

**Paigaldus**

- ▶ **Võtke aku enne kõiki töid elektrilise tööriista juures (ny hooldus, tööriistavahetus jms) elektrilisest tööriistast välja.** Sisse-/väljalüliti juhusliku rakendamise korral on vigastumisoht.

**Tööriistavahetus**

- ▶ **Freeside paigaldamisel ja vahetamisel on soovitatav kanda kaitsekindaid.**

Originaalfreesi saate rikkalikust **Bosch**-lisavarustus-programmist oma volitatud edasimüüjalt.

**Freesikorvi demonteerimine (vt jn A)**

Freesi paigaldamise võimaldamiseks peate kõigepealt freesikorvi (2) ajamisõlmest (1) lahutama.

Avage kinnitushoob (10) ja pöörake freesikorvi (2) kuni ribi freesikorvis (47) on kohakuti sügavuse seadmise kanaliga (48) ajamisõlmel.

Tõmmake ajamisõlm (1) üles freesikorvist (2) välja.

**Kinnitustsangi vahetamine (vt jn B)**

Vastavalt kasutatavale freesile peate enne freesi kohaleasetamist vahetama kübarmutri koos kinnitustsangiga (6).

Kui teie freesi jaoks on õige kinnitustsang juba paigaldatud, järgige järgnevas lõigus kirjeldatud töösamme.

Kinnitustsang (15) peab sobima kübarmutrisse väikese lõtkuga. Kübarmutter (6) peab olema kergelt paigaldatav. Kui kübarmutter või kinnitustsang on vigastatud, asendage need kohe.

Lükake spindli fikseerimishoob (8) sümboolile (6). Vajadusel keerake mootorispindlit käsitsi, kuni see fikseerub.

Keerake kübarmutter (6) harkvõtmega (17) vastupäeva maha.

Lükake spindli fikseerimishoob (8) sümboolile (6).

Vajaduse korral puhastage kõik paigaldatavad osad enne kokkupanekut pehme pintslis või suruõhuga.

Asetage tööriistahoidikule (16) uus kübarmutter.

Keerake kübarmutter ilma pingutamata kinni.

- ▶ **Ärge pingutage mitte mingil juhul kinnitustsangi kübarmutriga, kui frees on veel paigaldamata.** Vastasel korral võite kinnitustsangi vigastada.

**Freesi paigaldamine (vt jn C-D)**

- ▶ **Freeside paigaldamisel ja vahetamisel on soovitatav kanda kaitsekindaid.**

Olenevalt kasutusotstarbest on saadaval mitmesuguse kuju ja kvaliteediga freese.

**Kvaliteet-kiirlõiketerasest (HSS) freesid** sobivad pehmete materjalide, nt pehme puidu või plasti töötlemiseks.

**Kõvametall-lõiketeradega (HM) freesid** sobivad kõvade ja abrasivsete materjalide, nt kõva puidu ja alumiiniumi töötlemiseks.

Sobivad originaalfreesid Boschi rikkalikust lisavarustusprogrammist saate oma volitatud edasimüüjalt. Kasutage ainult täiesti korras ja puhtaid freese.

- Lükake spindli fikseerimishoob (8) sümboolile (6) (6). Keerake spindlit veidi käega, kuni fiksaator kinnitub.

**Käsitsege spindli fikseerimishooba (8) ainult paigalolekus.**

- Päästke kübarmutter (6) harkvõtmega (17) vastupäeva pöörates lahti (2).
- Lükake frees kinnitustsangi (15). Freesi saba peab olema vähemalt 20 mm kinnitustsangi (15) sisse lükatud.
- Keerake kübarmutter (6) harkvõtmega (17) päripäeva pöörates kinni. Lükake spindli fikseerimishoob (8) sümboolile (6).

- ▶ **Ärge pingutage mitte mingil juhul kinnitustsangi kübarmutriga, kui frees on veel paigaldamata.** Vastasel korral võite kinnitustsangi vigastada.

**Freesikorvi paigaldamine (vaata jooniseid E-F)**

Freesimiseks peate freesikorvi (2) uuesti ajamisõlmel (1) kinnitama.

Avage kinnitushoob (10), kui see on suletud.

Viige ribi (47) freesikorvis (2) kohakuti sügavuse seadmise kanaliga (48) ajamisõlmes (1).

Lükake ajamisõlm freesikorvi kuni ligikaudse soovitud lõikesügavuse saavutamiseni. Seejärel pöörake lõikesügavuse peenseadmise laadi aktiveerimiseks freesikorvi (2) päripäeva kuni toeni.

Seadke seaderattaga (4) täpne lõikesügavus.

Sulgege kinnitushoob (10).

► **Pärast paigaldamist kontrollige alati, kas ajamisõlm on freesikorvis kindlalt kinnitatud.**

Vajaduse korral muutke pingutushoova eelpingutust (10) (vaadake „Kinnitushoova järeelseadmine (vaata joonist M)“, Lehekülg 242).

## Tolmu-/laastueemaldus

Pliisisaldusega värvide, teatud puiduliikide, mineraalide ja metalli tolm võib kahjustada tervist. Tolmuga kokkupuude ja tolmu sissehingamine võib põhjustada seadme kasutajal või läheduses viibival inimesel allergilisi reaktsioone ja/või hingamisteede haigusi.

Teatud tolm, näiteks tamme- ja pöögitolm, on vähkitekitava toimega, iseäranis kombinatsioonis puidutöötlemisel kasutatavate lisaainetega (kromaadid, puidukaitsevahendid). Asbesti sisaldavat materjali tohivad töödelda üksnes vastava ala asjatundjad.

- Kasutage konkreetse materjali eemaldamiseks sobivat tolmuimejat.
- Tagage töökohas hea ventilatsioon.
- Soovitatav on kasutada hingamisteede kaitsemaski filtriga P2.

Pidage kinni töödeldavate materjalide suhtes Teie riigis kehtivatest eeskirjadest.

► **Vältige tolmu kogunemist töökohta.** Tolm võib kergesti süttida.

### Servafreeside laastukaitse/väljaimemisadapteri paigaldamine (vaata jooniseid N-O)

Servafreeside laastukaitset (30) ja väljaimemisadapterit (32)/(33) saab kasutada kombineeritult ümara alusplaadiga (7) ning soovi korral valitavate nelinurkse ja D-kujulise alusplaadiga (lisavarustus).

### Servafreeside laastukaitse paigaldamine (vaata joonist N)

Servafreeside laastukaitse (30) sobib kasutamiseks kombineeritult servafreeside väljaimemisadapteriga (32). Sellega tagatakse servafreeside korral maksimaalne tolmu väljaimemine.

Paigaldage servafreeside laastukaitse (30) kaasasoleva kruviga ja fikseerige kuuldavalt freesikorvi (2).

### Servafreeside väljaimemisadapteri paigaldamine (vaata joonist N)

Servade töötlemiseks võite lisaks servafreeside laastukaitsele (30) kasutada väljaimemisadapterit (32).

Kinnitage väljaimemisadapter (32) kruviga (18).

Siledade tasapindade töötlemiseks võtke väljaimemisadapter jälle ära.

### Soonefreeside väljaimemisadapteri paigaldamine (vaata joonist O)

Väljaimemisadapterit (33) saab kasutada freesimistöödeks töödeldava detaili pealispinna.

Paigaldage väljaimemisadapter (33) kaasasoleva kruviga ja fikseerige kuuldavalt freesikorvi (2).

### Tolmu väljaimemise ühendamine

Ühendage väljaimemisvoolik (Ø 35 mm) (lisavarustus) paigaldatud väljaimemisadapteriga. Ühendage väljaimemisvoolik tolmuimejaga (lisavarustus).

Tolmuimeja peab töödeldavale materjalile sobima.

Eriti tervistkahjustava, kantserogeense või kuiva tolmu väljaimemiseks kasutage eritolmuimejat.

## Kasutamine

### Kasutuselevõtt

#### Pöörlemiskiiruse eelvalimine

Pöörlemiskiiruse eelvaliku seaderattaga (3) saate vajaliku pöörlemiskiiruse eelvalida ka töö ajal.

Seaderatta asend	Pöörete arv [min <sup>-1</sup> ]	
1-2	10000-14000	Väike pöörlemiskiirus
3-4	18000-24000	Keskmine pöörlemiskiirus
5-6	26000-30000	Suur pöörlemiskiirus

Järgmises tabelis esitatud väärtused on soovituslikud.

Vajalik pöörlemiskiirus oleneb materjalist ja töötingimustest ning selle saab kindlaks teha katsetades.

Materjal	Freesitera läbimõõt [mm]	Seaderatta asend
Kõva puit (pöök)	4-10	5-6
	12-20	3-4
	> 20	1-2
Pehme puit (mänd)	4-10	5-6
	12-20	3-6
	> 20	1-3
Puitlaastplaadid	4-10	3-6
	12-20	2-4
	> 20	1-3
Plast	4-15	2-3
	> 15	1-2

Pärast pikemaajalist tööd väikesel pöörlemiskiirusel tuleks elektrilisel tööriistal lasta jahtumiseks töötada mõnda aega tühikäigul maksimaalse pöörlemiskiirusega.

### Sisse-/väljalülitamise

Elektrilise tööriista sisselülitamiseks seadke sisse-/väljalüliti (11) asendisse I.



Elektrilise tööriista väljalülitamiseks seadke sisse-/väljalülititi (11) asendisse 0.

### Elektroniline püsikiiruse hoidja

Elektroniline püsikiiruse hoidja hoiab pöörlemiskiiruse tühikäigul ja koormusel peaaegu konstantsena ja tagab ühtlase tööviime.

### Freesimissügavuse seadmine (vaata jooniseid E–F)

#### ► Freesimissügavust tohib seada ainult väljalülitatud elektrilisel tööriistal.

Freesimissügavuse seadmiseks talitage järgmiselt:

- Asetage paigaldatud freesiga elektriline tööriist töödeldavale detailile.
- Avage kinnitushoob (10), kui see on suletud (ⓘ).
- Joondage ribi (47) freesikorvis (2) sügavuse seadmise kanaliga (48) ja lukustuse vabastamise sümboliga (Ⓜ). Lükake freesikorv (2) sisse kuni ligikaudse soovitud lõikesügavuse saavutamiseni.
- Pöörake lõikesügavuse peenseadmise laadi aktiveerimiseks freesikorvi (2), kuni ribi (47) on joondatud lukustamissümboliga (Ⓜ) (Ⓢ).
- Seadke seaderattaga (4) täpne soovitud freesimissügavus (Ⓢ).
- Sulgege kinnitushoob (10) (Ⓢ).

### Tööjuhised

#### ► Kaitske freesi kukkumise ja löökide eest.

#### Serva- või profiilfreesimine (vt joonist G)

Serva- või profiilfreesimisel ilma paralleelpiirikuta peab frees olema varustatud juhttapi või kuullaagriga.

Juhtige sisselülitatud elektriline tööriist küljelt vastu töödeldavat detaili, kuni freesi juhttapp või kuullaager toetub detaili töödeldavale küljele.

Juhtige elektrilist tööriista piki töödeldava detaili serva. Jälgige sealjuures nurkasendi õigsust. Liiga tugev surve võib töödeldava detaili serva vigastada.

#### Paralleelpiirikuga freesimine (vt jn H)

Servaga paralleelseks lõikamiseks võite paigaldada paralleelpiiriku (19).

Kinnitage paralleelpiirik (19) freesikorvile (2) rihvelkruviga (18).

Seadke tiibkruviga paralleelpiirikul (20) soovitud toetusügavus.

Juhtige sisselülitatud elektrilist tööriista ühtlase ettenihkega ja paralleelpiirikule avaldatava külgsurvega piki töödeldava detaili serva.

#### Freesimine Deluxe-freesijuhikuga (vaata joonist P)

Deluxe-freesijuhikuga (34) saate servafreesi juhtida paralleelselt sirge servaga või moodustada ringe ja kaari. Täpsemat teavet selle kohta vaadake juurdekuuluvast kasutusjuhendist.

#### Pikitoega freesimine (vaata joonist I)

Pikituge (21) kasutatakse servade freesimiseks ilma juhttapi või kuullaagrita freesidega.

Kinnitage pikitugi freesikorvile (2) mutriga (18).

Juhtige elektrilist tööriista piki töödeldava detaili serva ühtlase ettenihkega.

**Külgsuunaline vahekaugus:** eemaldatava materjali koguse muutmiseks saate külgsuunalist vahekaugust töödeldava detaili ja liugrulli (24) pikitoel (21) vahel seada.

Lödvendage tiibkruvi (22), reguleerige soovitud külgsuunaline kaugus, keerates tiibkruvi (23), ja pingutage tiibkruvi (22) uuesti.

**Kõrgus:** Seadke pikitoe vertikaalne joondamine vastavalt kasutatavale freesile ja töödeldava detaili paksusele.

Päästke pikitoel lahti mutter (18), lükake pikitugi soovitud asendisse ja pingutage kruvi uuesti.

#### Nurkfreesikorviga freesimine (vaata joonist J–L)

Nurkfreesikorv (25) on eriti sobiv lamineeritud servade tasafreesimiseks raskesti ligipääsetavates kohtades, freesimiseks spetsiaalnuruga all ja ka servade faasimiseks.

Servade freesimisel nurkfreesikorviga peab frees olema varustatud juhttapi või kuullaagriga.

Nurkfreesikorvi paigaldamiseks järgige vastavas lõigus kirjeldatud töösammusid (vaadake „Freesikorvi paigaldamine (vaata jooniseid E–F)“, Lehekülj 239).

Täpse nurga saamiseks on nurkfreesikorvil (25) 7,5° sammudega fiksaatorid. Kogu reguleerimisvahemik on 75° (45° ettepoole ja 30° tahapoole).

Keerake lahti mõlemad tiibkruidid (26).

Seadke skaala (27) abil soovitud nurk ja keerake mõlemad tiibkruidid (26) uuesti kinni.

#### Sukelsõlmega freesimine (vaata joonist R)

Sukelsõlmega (28) saab tugeva aluse korral freesida sooni, servasid, profiile ja piklikke avasid.

Päästke lahti kinnitushoob (35) sukelsõlmel (28). Viige topeltnooled ajamisõlmel (1) ja sukelsõlmel (28) kohakuti. Lükake ajamisõlm kuni toeni sukelsõlme. Pöörake ajamisõlme päripäeva kuni toeni ja sulgege kinnitushoob (35).

Ajamisõlme (1) langetamiseks päästke lahti lukustuse vabatamishoob (36) ja suruge seda alla kuni soovitud sügavuse saavutamiseni. Vabastage lukustuse vabatamishoob (36).

Paigaldage tolmu väljajamine soone freesimiseks (37) või tolmu väljajamine serva freesimiseks (38).

#### Freesimine nihkesõlmega (vaata joonist S)

Nihkesõlm (29) on mõeldud freesimiseks kitsastes piirkondades, mis ümara alusplaadiga (7) ei ole ligipääsetavad (nt freesimine vertikaalsete pindade lähedal).

Eemaldage kinnitustsang (15) ajamisõlmelt (1) ja paigaldage ajamiratas (39). Asetage ajamisõlm (1) nihkesõlme (29). Juhtige rihma asetamiseks ajamirattale kruvikeeraja läbi ava (40) nihkesõlme alusplaadis.

Asetage frees kohale vastavalt (vaadake „Freesi paigaldamine (vt jn C–D)“, Lehekülg 239). Suruge spindli lukustamisnuppu (41) nihkesõlmel (29) ja keerake kübarmutter (6) kinni.

Rull-/puksjuhkut (42) nihkesõlmel (29) kasutatakse, kui te ei freesi servasid laagritel vahetatavate tööriistadega. Kinnitage rull-/puksjuhk (42) 2 kruviga. Eemaldatava materjali laius määratakse seatud vahekaugusega freesi esikülje ja rulli/puksi esikülje vahel.

#### Kopeerhülsiga freesimine (vaata joonist T)

Kopeerhülsiga (43) saate kontuure mallidelt või šabloonidelt töödeldavatele detailidele üle kanda.

Olenevalt šablooni või malli paksusest valige sobiv kopeerhüls. Kopeerhülsi üleulatava kõrguse tõttu peab šablooni minimaalne paksus olema 8 mm.

Kasutage kopeerhülsiga freesimiseks ainult freese, mis on kopeerhülsi siseläbimõõdust 2 mm väiksemad.

Asetage kopeerhülsi adapter (44) alusplaadile (7). Viige mõlemad avad adapteri alaküljel (44) kohakuti puuravadega alusplaadis (7). Kinnitage adapter (44) kaasasolevate kruvidega.

Alusplaat (7) on tehases tsentreeritud. Seetõttu paikneb frees alusplaadi ja kopeerhülsi (43) keskses. Alusplaadi või kopeerhülsi võimalikult täpseks tsentreerimiseks kasutage soovi korral saadaolevat tsentreerimiseadist.

Paigaldage adapter (44) ja kopeerhüls (43). Päästke lahti 4 kruvi alusplaadil (7). Lükake tsentreerimistihvt (45) läbi alusplaadi kinnitamistsangi (15) ja kinnitage see kübarmutriga (6). Suruge tsentreerimistihvt veidi alusplaati või kopeerhülssi. Keerake kruvid alusplaadis (7) jälle kinni. Eemaldage tsentreerimistihvt (45).

Tsentreerimiskoonust (46) saab kasutada alusplaadi või laiade kopeerhülsside tsentreerimiseks.

#### Alusplaadi vahetamine

Eemaldage 4 kruvi alusplaadi (7) alt ja võtke need ära. Paigaldage uus põhiplaat (lisavarustus) õiges asendis 4 kruviga.

#### Kinnitushoova järeleseedmine (vaata joonist M)

Kui ajamisõlm (1) ei ole enam freesikorvis (2) tugevalt kinni, peate kinnitushoova (10) kinnitusjõudu järeleseedma.

- Avage kinnitushoob (10).
- Keerake mutrit (31) harkvõtmega (8 mm) u 45° päripäeva.
- Sulgege kinnitushoob uuesti.
- Kontrollige, kas ajamisõlm (1) on kindlalt kinnitatud. Ärge pingutage mutrit (31) liiga tugevalt.

## Hooldus ja korrashoid

### Hooldus ja puhastus

- ▶ **Võtke aku enne kõiki töid elektrilise tööriista juures (ny hooldus, tööriistavahetus jms) elektrilisest tööriistast välja.** Sisse-/väljalüliti juhusliku rakendamise korral on vigastumisohu.

### ▶ Seadme laitmatu ja ohutu töö tagamiseks hoidke seade ja selle ventilatsioonivad puhtad.

Puhastage ajamisõlme, freesimissügavuse peenregulaatorit ja freesikorvi sisemust regulaarselt. Kasutage selleks puhast riidelappi või harja või suruõhku (vaata joonist Q).

### Klienditeenindus ja kasutusala nõustamine

Klienditeeninduse töötajad vastavad teie küsimustele teie toote remondi ja hoolduse ning varuosade kohta. Joonised ja info varuosade kohta leiate ka veebisaidilt:

**www.bosch-pt.com**

Boschi nõustajad on meeleldi abiks, kui teil on küsimusi toodete ja lisatarvikute kasutamise kohta.

Päringute esitamisel ja varuosade tellimisel teatage meile kindlasti toote tüübisildil olev 10-kohaline tootenumber.

### Eesti Vabariik

Teeninduskeskus

Tel.: (+372) 6549 575

Faks: (+372) 6549 576

E-posti: service-pt@lv.bosch.com

### Muud teeninduse aadressid leiate jaotisest:

[www.bosch-pt.com/serviceaddresses](http://www.bosch-pt.com/serviceaddresses)

### Transport

Soovitatud liitumioonakude suhtes kohaldatakse ohtlike veoste autoveo eeskirja nõudeid. Kasutaja võib akusid ilma täiendavate kohustusteta maanteel vedada.

Kolmandate isikute poolt teostatava veo korral (nt õhuvedu või edasitoimetamine) tuleb järgida pakendi ja tähistuse osas kehtivaid erinõudeid. Sellisel juhul peab veose ettevalmistamisel alati osalema ohtlike ainete ekspert.

Aku vedu on lubatud vaid siis, kui aku korpus on vigastusteta. Katke lahtised kontaktid teibiga ja pakkige aku nii, et see pakendis ei liiguks. Järgige ka võimalikke täiendavaid siseriiklikke nõudeid.

### Kasutuskõlbmatuks muutunud seadmete käitlus



Elektrilised tööriistad, akud, lisatarvikud ja pakendid tuleb keskkonnasäästlikult ringlusse võtta.



Ärge käideldge elektrilisi tööriistu ja akusid/patareisid koos olmejäätmetega!

### Üksnes EL liikmesriikidele:

Kasutuselt kõrvaldatud elektrilised tööriistad ja defektsed või kasutatud akud/patareisid tuleb eraldi jäätmekäitlusse suunata. Kasutage selleks ettenähtud kogumissüsteeme. Vale jäätmekäitluse korral võivad vanad elektri- ja elektroonikaseadmed, milles sisaldub kahjulikke aineid, kahjustada keskkonda ja inimeste tervist.

### Akud/patareisid:

#### Li-Ion:

Jārgige punktis Transport toodud juhiseid (vaadake „Transport“, Lehekūlg 242).

## Latviešu

### Drošības noteikumi

#### Vispārēji drošības noteikumi elektroinstrumentiem

#### **⚠ BRĪDINĀ-JUMS** Izlasiet visus drošības noteikumus un instrukcijas, aplūkojiet ilustrācijas un iepazīstieties ar

specifikācijām, kas tiek piegādātas kopā ar šo elektroinstrumentu. Šeit sniegto drošības noteikumu un instrukciju neievērošana var izraisīt aizdegšanos un būt par cēloni elektriskajam triecienam vai nopietnam savainojumam.

Pēc izlasīšanas uzglabājiet šos noteikumus turpmākai izmantošanai.

Drošības noteikumus lietotais apzīmējums "elektroinstrumenti" attiecas gan uz Jūsu tikla elektroinstrumentiem (ar elektrokabeļi), gan arī uz akumulatora elektroinstrumentiem (bez elektrokabeļa).

#### Drošība darba vietā

- ▶ **Uzturiet savu darba vietu tīru un labi apgaismotu.** Nekārtīgās un tumšās vietās var viegli notikt nelaimes gadījums.
- ▶ **Nedarbiniet elektroinstrumentus sprādzienbīstamā atmosfērā, piemēram, viegli uzliesmojošu šķidrumu tuvumā un vietās ar paaugstinātu gāzu vai putekļu saturu gaisā.** Darba laikā elektroinstrumenti nedaudz dzirkstējo, un tas var izsaukt viegli degošu putekļu vai tvaiku aizdegšanos.
- ▶ **Darbinot elektroinstrumentu, nelaujiet bērniem un nepiederošām personām tuvoties darba vietai.** Citu personu klātbūtne var novērst uzmanību, kā rezultātā jūs varat zaudēt kontroli pār elektroinstrumentu.

#### Elektrodrošība

- ▶ **Elektroinstrumenta kontaktdakšai jābūt piemērotai elektrotīkla kontaktlīdždaļi. Kontaktdakšas konstrukciju nedrīkst nekādā veidā mainīt. Nelietojiet kontaktdakšas adapterus, ja elektroinstrumenti caur kabēli tiek savienots ar aizsargzēmējuma ķēdi.** Neizmainītas konstrukcijas kontaktdakša, kas piemērota kontaktlīdždaļi, ļauj samazināt elektriskā trieciena saņemšanas risku.
- ▶ **Nepieļaujiet ķermeņa daļu saskaršanos ar saņemtiem priekšmetiem, piemēram, ar caurulēm, radiatoriem, plītiņiem vai ledusskapjiem.** Pieskaroties saņemtiem virsmām, pieaug risks saņemt elektrisko triecienu.

- ▶ **Nelietojiet elektroinstrumentu lietus laikā, neturiet to mitrumā.** Mitrumam iekļūstot elektroinstrumentā, pieaug risks saņemt elektrisko triecienu.
- ▶ **Nenoslogojiet kabēli. Neizmantojiet kabēli, lai elektroinstrumentu nestu, vilktu vai atvienotu no elektrotīkla kontaktlīdždas. Sargājiet kabēli no karstuma, eļļas, asām malām un kustošām daļām.** Bojāts vai samezglējies elektrokabēlis var būt par cēloni elektriskā trieciena saņemšanai.
- ▶ **Darbinot elektroinstrumentu ārpus telpām, izmantojiet tā pievienošanai vienīgu ārpus telpu lietošanai derīgu pagarinātājkaabeļu.** Lietojot elektrokabeļi, kas piemērots darbam ārpus telpām, samazinās elektriskā trieciena saņemšanas risks.
- ▶ **Ja elektroinstrumentu tomēr nepieciešams darbināt vietās ar paaugstinātu mitrumu, pievienojiet to elektrobarošanas ķēdēm, kas aizsargātas ar noplūdes strāvas aizsargreleju (RCD).** Lietojot noplūdes strāvas aizsargreleju, samazinās risks saņemt elektrisko triecienu.

#### Personiskā drošība

- ▶ **Strādājot ar elektroinstrumentu, saglabājiet paškontroli un rīkojieties saskaņā ar veselo saprātu. Pārtrauciet darbu, ja jūtaties noguris vai arī atrodaties narkotiku, alkohola vai medikamentu iespaidā.** Strādājot ar elektroinstrumentu, pat viens neuzmanības mirklis var būt par cēloni nopietnam savainojumam.
- ▶ **Lietojiet individuālo darba aizsargapriekojumu. Darba laikā vienmēr nēsājiet aizsargbrilles.** Individuālā darba aizsargapriekojuma (putekļu maskas, neslidošu apavu un aizsargķiveres vai ausu aizsargu) lietošana noteiktos apstākļos ļaus samazināt savainošanās risku.
- ▶ **Nepieļaujiet elektroinstrumenta patvaļīgu ieslēgšanos. Pirms elektroinstrumenta pievienošanas elektrotīklam, akumulatora ievietošanas vai izņemšanas, kā arī pirms elektroinstrumenta pārņemšanas pārlicinieties, ka tas ir izslēgts.** Pārnesot elektroinstrumentu, ja pirksts atrodas uz ieslēdzēja, kā arī pievienojot to elektrobarošanas avotam laikā, kad elektroinstrumenti ir ieslēgts, var viegli notikt nelaimes gadījums.
- ▶ **Pirms elektroinstrumenta ieslēgšanas izņemiet no tā regulējošos rīkus vai atslēgas.** Regulējošais rīks vai atslēga, kas ieslēgšanas brīdī atrodas elektroinstrumenta kustīgajās daļās, var radīt savainojumu.
- ▶ **Nesniedzieties pārāk tālu. Jebkurā situācijā saglabājiet līdzsvaru un stingru stāju.** Tas atvieglos elektroinstrumenta vadīšanu neparedzētās situācijās.
- ▶ **Nēsājiet darbam piemērotu apģērbu. Darba laikā nenēsājiet brīvi plandošas drēbes un rotaslietas. Netuviniet garus matus un drēbes kustošām daļām.** Vaļīgas drēbes, rotaslietas un gari mati var iekerties kustošajās daļās.
- ▶ **Ja elektroinstrumenta konstrukcija ļauj tam pievienot putekļu uzsūkšanas vai savākšanas, nodrošiniet, lai tā būtu pievienota un tiktu pareizi lietota.** Pielietojot

putekļu savākšanu, samazinās to kaitīgā ietekme uz veselību.

- ▶ **Nepaļaujieties uz iemaņām, kas iegūtas, bieži lietojot instrumentus, neieslīgstiet pašapmierinātībā un neignorējiet instrumenta drošas lietošanas principus.** Neuzmanīgas rīcības dēļ dažās sekundes daļās var gūt nopietnu savainojumu.

#### Saudzīga apiešanās un darbs ar elektroinstrumentiem

- ▶ **Nepārslodžojiet elektroinstrumentu. Ikvienam darbam izvēlieties piemērotu elektroinstrumentu.** Elektroinstrumentus darbojas labāk un drošāk pie nominālās slodzes.
- ▶ **Nelietojiet elektroinstrumentu, ja to ar ieslēdzēja palīdzību nevar ieslēgt un izslēgt.** Elektroinstrumentus, ko nevar ieslēgt un izslēgt, ir bīstams lietošanai un to nepieciešams remontēt.
- ▶ **Pirms elektroinstrumenta regulēšanas, piederumu nomaīņas vai novietošanas uzglabāšanai atvienojiet tā elektrokabeļa kontaktdakšu no barojošā elektrotīkla vai izņemiet no tā akumulatoru, ja tas ir izņemams.** Šādi iespējams novērst elektroinstrumenta nejaušu ieslēgšanos.
- ▶ **Ja elektroinstrumentu netiek lietots, uzglabājiet to piemērotā vietā, kur elektroinstrumentu nav sasniedzams bērniem un personām, kuras neprot ar to rīkoties vai nav iepazinušas ar šiem noteikumiem.** Ja elektroinstrumentu lieto nekompetentas personas, tas var apdraudēt cilvēku veselību.
- ▶ **Savlaicīgi apkalpojiet elektroinstrumentus un to piederumus. Pārbaudiet, vai kustīgās daļas nav nobīdījušās un ir droši iestiprinātas, vai kāda no daļām nav salauzta un vai nepastāv jebkuri citi apstākļi, kas varētu nelabvēlīgi ietekmēt elektroinstrumenta darbību. Ja elektroinstrumentu ir bojāts, nodrošiniet, lai tas pirms lietošanas tiktu izremontēts.** Daudzi nelaimes gadījumi notiek tāpēc, ka elektroinstrumentu pirms lietošanas nav pienācīgi apkalpoti.
- ▶ **Uzturiet griezošos darbinstrumentus asus un tīrus.** Rūpīgi kopti elektroinstrumenti, kas apgādāti ar asiem griezējinstrumentiem, ļauj strādāt daudz ražīgāk un ir vieglāk vadāmi.
- ▶ **Lietojiet vienīgi tādus elektroinstrumentus, piederumus, darbinstrumentus utt., kas atbilst šeit sniegtajiem norādījumiem, ņemot vērā arī konkrētos lietošanas apstākļus un veicamā darba raksturu.** Elektroinstrumentu lietošana citiem mērķiem, nekā tiem, kuriem to ir paredzējis ražotājs, ir bīstama un var novest pie neparedzamām sekām.
- ▶ **Uzturiet elektroinstrumenta rokturus un noturvirsmas sausas, tīras un brīvas no eļļas un smērvielām.** Slideni rokturi un noturvirsmas traucē efektīvi rīkoties ar elektroinstrumentu un to droši vadīt neparedzētās situācijās.

#### Saudzīga apiešanās un darbs ar akumulatora elektroinstrumentiem

- ▶ **Akumulatoru uzlādei lietojiet tikai ražotāja norādīto uzlādes ierīci.** Ikvienu uzlādes ierīci ir paredzēta tikai noteikta tipa akumulatoram, un mēģinājums to lietot cita tipa akumulatoru uzlādei var novest pie uzlādes ierīces un/vai akumulatora aizdegšanās.
- ▶ **Lietojiet elektroinstrumentus tikai tiem īpaši paredzētus akumulatorus.** Cita tipa akumulatoru lietošana var būt par cēloni savainojumam vai novest pie elektroinstrumenta un/vai akumulatora aizdegšanās.
- ▶ **Laikā, kad akumulators netiek lietots, nepieļaujiet, lai tā kontakti saskartos ar saspraudēm, monētām, atslēgām, naglām, skrūvēm vai citiem nelieliem metāla priekšmetiem, kas varētu veidot savienojumu starp kontaktiem, izraisot īsslēgumu.** Īsslēgums starp akumulatora kontaktiem var radīt apdegumus un izraisīt aizdegšanos.
- ▶ **Nepareizi lietojot akumulatoru, no tā var izplūst šķidrās elektrolīts; nepieļaujiet tā nonākšanu saskarē ar ādu. Ja tas tomēr ir nejausi noticis, noskalojiet elektrolītu ar ūdeni. Ja elektrolīts nonāk acīs, meklējiet ārstu palīdzību.** No akumulatora izplūdušais elektrolīts var izsaukt ādas iekaisumu vai pat apdegumu.
- ▶ **Nelietojiet akumulatoru vai elektroinstrumentu, ja tas ir bojāts vai modificēts.** Bojāti vai modificēti akumulatori var radīt neparedzētas situācijas, kuru rezultātā var notikt aizdegšanās vai sprādziens, kā arī var rasties savainojuma risks.
- ▶ **Neturiet elektroinstrumentu vai akumulatoru uguns tuvumā vai vietā ar augstu temperatūru.** Elektroinstrumenta vai akumulatora atrašanās uguns tuvumā vai vietā, kur temperatūra pārsniedz 130 °C, var izraisīt sprādzienu.
- ▶ **Ievērojiet visas uzlādēšanas instrukcijas un neuzlādējiet akumulatoru vai elektroinstrumentu pie temperatūras, kas atrodas ārpus instrukcijā norādīto pieļaujamo temperatūras vērtību diapazona robežām.** Uzlādējot akumulatoru neatbilstošā veidā vai pie temperatūras, kas atrodas ārpus pieļaujamo temperatūras vērtību diapazona robežām, tas var tikt bojāts, kā arī var pieaugt aizdegšanās risks.

#### Apkalpošana

- ▶ **Nodrošiniet, lai elektroinstrumenta remontu veiktu kvalificēts personāls, nomaīnai izmantojot vienīgi identiskas rezerves daļas.** Tikai tā ir iespējams panākt un saglabāt vajadzīgo darba drošības līmeni.
- ▶ **Nekādā gadījumā neveiciet bojātu akumulatoru apkalpošanu.** Akumulatoru apkalpošanu drīkst veikt tikai ražotājs vai tā pilnvaroti servisa speciālisti.

#### Drošības noteikumi malu frēzēm

- ▶ **Lietojiet spiles vai citu praktisku ierīci, lai atbalstītu apstrādājamo priekšmetu un nostiprinātu to uz stabilas platformas.** Turot apstrādājamo priekšmetu ar roku vai atbalstot to ar savu ķermeni, priekšmets

nenoturas stabilā stāvoklī un var izraisīt kontroles zaudēšanu pār darba procesu.

- ▶ **Frēzurbja pieļaujamajam griešanās ātrumam jābūt ne mazākam par elektroinstrumenta lielāko norādīto griešanās ātrumu.** Frēzurbis, kas griežas ātrāk, nekā pieļaujams, var salūzt un tikt mests prom.
- ▶ **Frēzurbim vai citam piederumam precīzi jāievietojas Jūsu elektroinstrumenta darbinstrumentu stiprinājuma ierīcē (spīļaptverē).** Darbinstrumenti, kas precīzi neatbilst stiprinājuma ierīces izmēriem, nevienmērīgi rotē, ļoti stipri vibrē un var izraisīt kontroles zaudēšanu pār instrumentu.
- ▶ **Kontaktējiet darbinstrumentu ar apstrādājamo priekšmetu tikai pēc elektroinstrumenta ieslēgšanas.** Tas ļaus izvairīties no atsītiņa, kas var notikt, darbinstrumentam iestrēgstot apstrādājamajā priekšmetā.
- ▶ **Neveiciet frēzēšanu pāri metāla priekšmetiem, naglām vai skrūvēm.** Saduroties ar šādiem priekšmetiem, frēzgrieznis var tikt bojāts, kā rezultātā rodas paaugstināta vibrācija.
- ▶ **Lietojot piemērotu metālmeklētāju, pārbaudiet, vai apstrādes vietu nešķērso slēptas komunālapgādes līnijas, vai arī griezieties pēc konsultācijas vietējā komunālās saimniecības iestādē.** Darbinstrumenta saskaršanās ar elektropārvades līniju var izraisīt aizdegšanos vai būt par cēloni elektriskajam triecienam. Bojājums gāzes pārvades līnijā var izraisīt sprādzienu. Kontakta rezultātā ar ūdensvada cauruli, var tikt bojātas materiālās vērtības.
- ▶ **Nelietojiet neasus vai bojātus frēzgriezņus.** Neasi vai bojāti frēzgriezņi rada paaugstinātu berzi, viegli iestrēgt frēzējumā un pazemina frēzēšanas efektivitāti.
- ▶ **Pirms elektroinstrumenta novietošanas nogaidiet, līdz tas ir pilnīgi apstājies.** Kustībā esošs darbinstruments var iestrēgt, izsaucot kontroles zaudēšanu pār elektroinstrumentu.
- ▶ **Bojājuma vai nepareizas lietošanas rezultātā akumulators var izdalīt kaitīgus izgarojumus. Akumulators var aizdegties vai sprāgt.** Ielaidiet telpā svaigu gaisu un smagākos gadījumos meklējiet ārsta palīdzību. Izgarojumi var izraisīt elpošanas ceļu kairinājumu.
- ▶ **Neatveriet akumulatoru.** Tas var radīt isslēgumu.
- ▶ **Iedarbojoties uz akumulatoru ar smailu priekšmetu, piemēram, ar naglu vai skrūvgrīzi, kā arī ārēja spēka iedarbības rezultātā akumulators var tikt bojāts.** Tas var radīt iekšēju isslēgumu, kā rezultātā akumulators var aizdegties, dūmot, eksplodēt vai pārkarst.
- ▶ **Lietojiet akumulatoru vienīgi ražotāja izstrādājumos.** Tikai tā akumulators tiek pasargāts no bīstamām pārslodzēm.



**Sargājiet akumulatoru no karstuma, piemēram, no ilgstošas atrašanās saules staros, kā arī no uguns, netīrumiem, ūdens**

**un mitruma.** Tas var radīt sprādziena un isslēguma briesmas.

## Izstrādājuma un tā funkciju apraksts



**Izlasiet drošības noteikumus un norādījumus lietošanai.** Drošības noteikumu un norādījumu neievērošana var izraisīt aizdegšanos un būt par cēloni elektriskajam triecienam vai nopietnam savainojumam.

Ņemiet vērā attēlus lietošanas pamācības sākuma daļā.

### Paredzētais pielietojums

Ar instrumentu ir paredzēts frēzēt gropes, malas, profilus un iegārenus atvērumus koksnē, plastmasā un vieglos celtniecības materiālos, kā arī šablonfrēzēt, apstrādes laikā turot pamatni uz apstrādājamā priekšmeta virsmas.

### Attēlotās sastāvdaļas

Attēloto komponentu numerācija atbilst karstā elektroinstrumenta attēlojumam grafiskajā lapā.

- (1) Piedziņas bloks
- (2) Frēzēšanas aptvere
- (3) Apgriezīenu regulēšanas pirkstrats
- (4) Frēzēšanas dziļuma precīzās regulēšanas regulators
- (5) Frēze<sup>a)</sup>
- (6) Spīļaptveres virsuzgrieznis
- (7) Pamatplāksne
- (8) Darbvārpstas fiksācijas svira
- (9) Frēzēšanas dziļuma iestatīšanas skala
- (10) Fiksēšanas svira
- (11) Ieslēdzējs/izslēdzējs
- (12) Akumulators
- (13) Akumulatora atbrīvošanas taustiņš
- (14) Rokturis (ar izolētu noturvirsmu)
- (15) Spīļaptvere
- (16) Darbinstrumenta stiprinājums
- (17) Vaļējā skrūvjatslēga (17 mm)<sup>a)</sup>
- (18) Rievotā skrūve piederumiem (19), (21), (32), (33)
- (19) Paralēla vadotne<sup>a)</sup>
- (20) Paralēlās vadotnes spārnskrūve<sup>a)</sup>
- (21) Gareniskais atduris<sup>a)</sup>
- (22) Horizontālā izlīdzinājuma fiksēšanas spārnskrūve<sup>a)</sup>
- (23) Spārnskrūve gareniskā atdura horizontālai orientācijai<sup>a)</sup>
- (24) Slīdrullītis
- (25) Frēzēšanas aptvere ar regulējamu leņķi<sup>a)</sup>
- (26) Leņķa regulēšanas spārnskrūve<sup>a)</sup>
- (27) Frēzēšanas leņķa regulēšanas skala
- (28) Iegremdējamais bloks<sup>a)</sup>

- (29) Nobīdes bloks<sup>a)</sup>  
 (30) Skaidu aizsargs malu frēzēm  
 (31) Uzgrieznis fiksācijas spēka iestatīšanai  
 (32) Uzsūkšanas adapteris malu frēzēm<sup>a)</sup>  
 (33) Uzsūkšanas adapteris gropju frēzēm<sup>a)</sup>  
 (34) Deluxe frēzēšanas vadotne<sup>a)</sup>  
 (35) Fiksēšanas svira (iegremdējama bloks)<sup>a)</sup>  
 (36) Iegremdēšanas funkcijas (iegremdējama bloks) atbrīvošanas svira<sup>a)</sup>  
 (37) Putekļu nosūkšanas ierīce gropju frēzēm (iegremdējama bloks)<sup>a)</sup>  
 (38) Putekļu nosūkšanas ierīce malu frēzēm (iegremdējama bloks)<sup>a)</sup>  
 (39) Dzenošais zobrats (nobīdes bloks)<sup>a)</sup>  
 (40) Atvere pamatplāksnē (nobīdes bloks)<sup>a)</sup>  
 (41) Vārpstas bloķēšanas poga (nobīdes bloks)<sup>a)</sup>  
 (42) Rullīša/ieliktņa vadotne (nobīdes bloks)<sup>a)</sup>  
 (43) Kopējošā vadotne<sup>a)</sup>  
 (44) Adapteris kopējošai vadotnei<sup>a)</sup>  
 (45) Centrējošais stienis<sup>a)</sup>  
 (46) Centrēšanas konuss<sup>a)</sup>  
 (47) Riba frēzēšanas aptverē  
 (48) Dziļuma regulēšanas kanāls pie piedziņas bloka

a) Šis piederums neietilpst standarta piegādes komplektā.

## Tehniskie parametri

Malu frēze	GKF 18V-8	
Izstrādājuma numurs		<b>3 601 FC2 0..</b>
Nominālais spriegums	V <sup>---</sup>	18
Apgriezienu skaits brīvgaitā <sup>A)</sup>	min <sup>-1</sup>	10000–30000
Apgriezienu skaita iestatījums		●
Elektroniskā gaitas stabilizēšana		●
Saderīgās spīļaptveres	mm collas	6/8 ¼"
Frēzēšanas aptveres pacēlums	mm	34
Svars <sup>B)</sup>	kg	1,094
Ieteicamā apkārtējās vides temperatūra uzlādes laikā	°C	0 ... +35
pieļaujamā apkārtējā gaisa temperatūra darbības laikā <sup>C)</sup> un glabāšanas laikā	°C	-20 ... +50
Ieteicamie akumulatori		GBA 18V... > 4,0 Ah ProCORE18V...

Malu frēze	GKF 18V-8
Ieteicamās uzlādes ierīces	GAL 18... GAX 18... GAL 36...

A) Mērījums 20–25 °C temperatūrā ar akumulatoru **ProCORE18V 5.5Ah**.

B) Atkarībā no izmantojamā akumulatora

C) Samazināta jauda pie temperatūras <0 °C.

Vērtības var atšķirties atkarībā no konkrētā izstrādājuma un izmantošanas vai apkārtējās vides apstākļiem. Plašāku informāciju skatiet vietnē [www.bosch-professional.com/wac](http://www.bosch-professional.com/wac).

## Informācija par troksni un vibrāciju

Trokšņa emisijas vērtības ir noteiktas atbilstīgi **EN 62841-2-17**.

Elektroinstrumenta trokšņa līmeņa A izsvartotās tipiskās vērtības: skaņas spiediena līmenis **87** dB(A), skaņas jaudas līmenis **95** dB(A). Mērījumu nenoteiktība K = **3** dB.

### Lietojiet dzirdes aizsarglīdzekļus!

Kopējā vibrācijas paātrinājuma vērtība  $a_h$  (vektoru summa trijos virzienos) un mērījumu izkliede K ir noteikta atbilstoši standartam **EN 62841-2-17**:  $a_h < 2,5 \text{ m/s}^2$ , K = **1,5**  $\text{m/s}^2$ .

Šajā pamācībā norādītais vibrācijas līmenis un instrumenta radītā trokšņa vērtība ir izmērīta atbilstoši standartā noteiktajai procedūrai un var tikt izmantota elektroinstrumentu savstarpējai salīdzināšanai. To var izmantot arī vibrācijas un trokšņa radītās papildu slodzes iepriekšējai novērtēšanai.

Šeit norādītais svārstību līmenis un instrumenta radītā trokšņa vērtība ir attiecināma uz elektroinstrumenta galvenajiem pielietojuma veidiem. Ja elektroinstrumenti tiek lietoti netipiskiem mērķiem, kopā ar netipiskiem darbinstrumentiem vai nav vajadzīgajā veidā apkalpots, tā svārstību līmenis un radītā trokšņa vērtība var atšķirties no šeit norādītajām vērtībām. Tas var ievērojami palielināt svārstību un trokšņa radīto papildu slodzi kopējam darba laika posmam.

Lai precīzi izvērtētu svārstību un trokšņa radīto papildu slodzi zināmam darba laika posmam, jāņem vērā arī laiks, kad elektroinstrumenti ir izslēgti vai arī darbojas, taču faktiski netiek izmantoti paredzētā darba veikšanai. Tas var ievērojami samazināt svārstību un trokšņa radīto papildu slodzi kopējam darba laika posmam.

Veiciet papildu pasākumus, lai pasargātu strādājošo personu no vibrācijas kaitīgās iedarbības, piemēram, savlaicīgi veiciet elektroinstrumenta un darbinstrumentu apkalpošanu, uzturiet rokas siltas un pareizi plānojiet darbu.

## Akumulators

**Bosch** pārdod akumulatora elektriskos darbinstrumentus arī bez akumulatora. Tas, vai Jūsu elektriskā darbinstrumenta piegādes komplektācijā ir iekļauts akumulators, ir norādīts uz iesaiņojuma.

## Akumulatora uzlāde

► **Izmantojiet vienīgi tehniskajos datos norādītās uzlādes ierīces.** Vienīgi šī uzlādes ierīce ir piemērota jūsu elektroinstrumentā izmantojamā litija-jonu akumulatora uzlādei.

**Norāde:** atbilstoši starptautiskajiem kravu pārvadāšanas noteikumiem litija jonu akumulatori tiek piegādāti daļēji uzlādētā stāvoklī. Lai nodrošinātu pilnu akumulatora jaudu, pirms pirmās lietošanas reizes pilnībā uzlādējiet akumulatoru.

## Akumulatora ielikšana

Ievietojiet uzlādēto akumulatoru akumulatora stiprinājumā, līdz tas tiek nofiksēts.

## Akumulatora izņemšana

Lai izņemtu akumulatoru, nospiediet akumulatora atbrīvošanas taustiņu un izvelciet akumulatoru.



### Nedarbojieties ar spēku.

Akumulatoram 2 ir divpakāpju fiksators, kas neļauj tam izkrist, kad nejausi nospiež akumulatora atbrīvošanas pogu. Kamēr akumulators ir ielikts elektroinstrumentā, to notur atspere.

## Akumulatora uzlādes pakāpes indikators

Piezīme: ne visiem akumulatoru tipiem ir uzlādes līmeņa indikators.

Akumulatora uzlādes pakāpes indikatora zaļās LED diodes parāda akumulatora uzlādes pakāpi. Vadoties no drošības apsvērumiem, uzlādes pakāpe ir nolāsāma tikai tad, ja elektroinstrumenti atrodas miera stāvoklī.

Lai nolāsītu akumulatora uzlādes pakāpi, nospiediet akumulatora uzlādes pakāpes nolāsīšanas taustiņu  vai . Tas iespējams arī tad, ja akumulators ir izņemts no elektroinstrumenta.

Ja pēc akumulatora uzlādes pakāpes nolāsīšanas taustiņa nospiešanas neiedegas neviena no uzlādes pakāpes indikatora LED diodēm, tas nozīmē, ka akumulators ir bojāts un to nepieciešams nomainīt.

## Akumulatora tips GBA 18V...



LED	Uzlādes līmenis
Pastāvīgi deg 3 zaļas LED diodes	60–100%
Pastāvīgi deg 2 zaļas LED diodes	30–60%
Pastāvīgi deg 1 zaļa LED diode	5–30%
Mirgo 1 zaļa LED diode	0–5%

## Akumulatora tips ProCORE18V...



LED	Uzlādes līmenis
Pastāvīgi deg 5 zaļas LED diodes	80–100%
Pastāvīgi deg 4 zaļas LED diodes	60–80%
Pastāvīgi deg 3 zaļas LED diodes	40–60%
Pastāvīgi deg 2 zaļas LED diodes	20–40%
Pastāvīgi deg 1 zaļa LED diode	5–20%
Mirgo 1 zaļa LED diode	0–5%

## Pareiza apiešanās ar akumulatoru

Sargājiet akumulatoru no mitruma un ūdens.

Uzglabājiet akumulatoru pie temperatūras no –20 °C līdz 50 °C. Neatstājiet akumulatoru karstumā, piemēram, vasaras laikā neatstājiet to automašīnā.

Laiku pa laikam iztīriet akumulatora ventilācijas atvērumus ar mikstu, tīru un sausu otu.

Ja manāmi samazinās instrumenta darbības laiks starp akumulatora uzlādēm, tas norāda, ka akumulators ir nolietojies un to nepieciešams nomainīt.

Ievērojiet norādījumus par atbrīvošanos no nolietotajiem izstrādājumiem.

## Montāža

► **Pirms jebkādu darbu veikšanas pie elektroinstrumenta (piem. apkope, instrumentu maiņa utt.) izņemiet akumulatoru no elektroinstrumenta.** Ja nejausi nospiež ieslēdzēju/izslēdzēju, pastāv savainojumu risks.

## Darbinstrumenta nomaīņa

► **Iestiprinot un nomainot frēzēšanas darbinstrumentus, ieteicams uzvilkt aizsargcimdus.**

Orģinālās frēzes no **Bosch** plašā piederumu klāsta var iegādāties specializētājās tirdzniecības vietās.

### Frēzēšanas aptveres noņemšana (skatiet attēlu A)

Pirms iestiprina frēzi, no piedziņas mezgla **(1)** ir jānoņem frēzēšanas aptvere **(2)**.

Atbrīvojiet fiksēšanas sviru **(10)** un grieziet frēzēšanas aptveri **(2)** līdz riba **(47)** frēzēšanas aptverē salāgojas ar dziļuma regulēšanas kanālu **(48)** pie piedziņas bloka.

Izvelciet piedziņas bloku **(1)** virzienā uz augšu no frēzēšanas aptveres **(2)**.


### Spīļaptveres nomaīņa (skatīt attēlu B)

Pirms iestiprina frēzi, ir jāiestiprina attiecīgs virsuzgrieznis ar spīļaptveri **(6)**.

Ja iestiprinātā spīļaptvere jau atbilst frēzei, veiciet nākamajā sadaļā aprakstītās darbības.

Spīļaptverei **(15)** ir jāievietojas virsuzgrieznī ar nelielu spēli. Virsuzgrieznim **(6)** ir jābūt viegli uzskrūvējamam. Ja

virsuzgrieznis vai spīļaptvere ir bojāta, attiecīgā daļa ir nekavējoties jānomaina.

Bīdiēt darbvārpstas fiksēšanas sviru  uz simbola **(8)**. Ja nepieciešams, griežiet motora darbvārpstu ar roku, līdz tā nofiksējas.

Noskrūvējiet šarnīrzugriezni pretēji pulksteņrādītāja virzienam **(6)** ar uzgriežņu atslēgu **(17)**.

Bīdiēt darbvārpstas fiksēšanas sviru  uz simbola **(8)**.

Ja ir vajadzīgs, pirms salikšanas notīriet visas montējamās daļas ar mikstu otu vai ar saspīstā gaisa plūsmu.

Uzlieciet uz darbinstrumenta turētāja **(16)** jaunu virsuzgriezni.

Nedaudz pievelciet virsuzgriezni.

► **Nepievelciet spīļaptveres virsuzgriezni, ja spīļaptverē nav ievietots frēzēšanas darbinstrumenta kāts.**

Pretējā gadījumā spīļaptvere var tikt bojāta.

### Frēzes iestiprināšana (skatīt attēlus C–D)

► **Iestiprinot un nomainot frēzēšanas darbinstrumentus, ieteicams uzvilkt aizsargcimdus.**


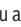
Tirdzniecības vietās var iegādāties visdažādākās kvalitātes un izpildījuma frēzes.

**Frēzes no ātrgriezējtērauda (HSS)** ir piemērotas mikstu materiālu, piemēram, miksta koka un plastmasas apstrādei.


**Frēzes ar cietmetāla griezējšķautnēm (HM)** ir īpaši paredzētas cietu un abrazīvu materiālu, piemēram, cieta koka un alumīnija apstrādei.

Originālās frēzes no Bosch plašā piederumu klāsta var iegādāties specializētajās tirdzniecības vietās.

Iestipriniet tikai nebojātas un tīras frēzes.

– Bīdiēt darbvārpstas fiksēšanas sviru  uz simbola **(8)** . Nedaudz pagriežiet darbvārpstu ar roku, lai fiksators nofiksējas.

**Spiediet darbvārpstas fiksēšanas sviru (8) tikai miera stāvoklī.**

- Atskrūvējiet virsuzgriezni **(6)** ar vaļējā tipa uzgriežņu atslēgu **(17)**, griežot pretēji pulksteņa rādītāju kustības virzienam **(8)**.
- Iebīdiēt frēzi spīļaptverē **(15)**. Frēzes kātam ir jāievietojas spīļaptverē **(15)** vismaz **20 mm** dziļumā.
- Stingri pievelciet virsuzgriezni **(6)** ar vaļējā tipa uzgriežņu atslēgu **(17)**, griežot pulksteņa rādītāju kustības virzienā. Bīdiēt darbvārpstas fiksēšanas sviru  uz simbola **(8)**.

► **Nepievelciet spīļaptveres virsuzgriezni, ja spīļaptverē nav ievietots frēzēšanas darbinstrumenta kāts.**

Pretējā gadījumā spīļaptvere var tikt bojāta.

### Frēzēšanas aptveres montāža (skatīt attēlus E–F)

Lai veiktu frēzēšanu, frēzēšanas aptvere **(2)** no jauna jānostiprina uz piedziņas bloka **(1)**.

Atbrīvojiet fiksēšanas sviru **(10)**, ja tā ir aizvērta.

Novietojiet ribi **(47)** pie frēzēšanas aptveres **(2)** tā, lai tā sakristu ar dziļuma regulēšanas kanālu **(48)** pie piedziņas bloka **(1)**.

Iebīdiēt piedziņas bloku frēzēšanas aptverē, līdz sasniegts vēlamais aptuvenais frēzēšanas dziļums. Pēc tam pagriežiet

frēzēšanas aptveri **(2)** līdz galam pulksteņrādītāju virzienā, lai aktivizētu frēzēšanas dziļuma precīzas regulēšanas režīmu.

Iestatiet nepieciešamo frēzēšanas dziļumu, izmantojot pirkstratu **(4)**.

Aizveriet fiksēšanas sviru **(10)**.

► **Pēc montāžas vienmēr pārbaudiet, vai piedziņas bloks ir stingri iestiprināts frēzēšanas aptverē.**

Ja nepieciešams, noregulējiet fiksēšanas sviras **(10)** spriegojumu (skatīt „Fiksēšanas sviras regulēšana (skatīt attēlu M)”, Lappuse 251).

### Putekļu un skaidu uzsūkšana

Dažu materiālu, piemēram, svīnu saturošu krāsu, dažu koksnes šķirņu, minerālu un metālu putekļi var būt kaitīgi veselībai. Pieskaršanās šādiem putekļiem vai to ieelpošana var izraisīt alerģiskas reakcijas vai elpošanas ceļu saslimšanu elektroinstrumenta lietotājam vai darba vietai tuvumā esošajām personām.

Atsevišķu materiālu putekļi, piemēram, putekļi, kas rodas, zāģējot ozola vai dižskābarža koksni, var izraisīt vēzi, īpaši tad, ja koksne iepriekš ir tikusi ķīmiski apstrādāta (ar hromātu vai koksnes aizsardzības līdzekļiem). Azbestu saturošus materiālus driekst apstrādāt vienīgi personas ar īpašām profesionālām iemaņām.

- Pielietojiet apstrādājamajam materiālam vispiemērotāko putekļu uzsūkšanas metodi.
- Darba vietai jābūt labi ventilējamai.
- Darba laikā ieteicams izmantot masku elpošanas ceļu aizsardzībai ar filtrēšanas klasi P2.

Ievērojiet jūsu valstī spēkā esošos priekšrakstus, kas attiecas uz apstrādājamo materiālu.

► **Nepieļaujiet putekļu uzkrāšanos darba vietā.** Putekļi var viegli aizdegties.

### Skaidu aizsarga malu frēzēm/uzsūkšanas adaptera montāža (skatiet attēlus N-O)

Skaidu aizsargu malu frēzēm **(30)** un uzsūkšanas adapteri **(32)/(33)** var lietot apvienojumā ar apaļo pamatplāksni **(7)**, kā arī izvēles aprikojuma kvadrātveida un D veida pamatplāksnēm (piederumi).

### Skaidu aizsarga malu frēzēm montāža (skatiet attēlu N)

Skaidu aizsargs malu frēzēm **(30)** ir piemērots izmantošanai apvienojumā ar uzsūkšanas adapteri malu frēzēm **(32)**. Tādējādi malu frēzēšanas laikā tiek nodrošināta maksimāla putekļu uzsūkšana.

Montējiet skaidu aizsargu malu frēzēm **(30)** ar komplektā iekļauto skrūvi un dzirdami to nofiksējiet frēzēšanas aptverē **(2)**.

### Uzsūkšanas adaptera malu frēzēm montāža (skatiet attēlu N)

Malu apstrādei var izmantot ne tikai skaidu aizsargu malu frēzēm **(30)**, bet arī uzsūkšanas adapteri **(32)**.

Nostipriniet uzsūkšanas adapteri **(32)** ar skrūvi **(18)**.

Lai apstrādātu gludas virsmas, atkal noņemiet uzsūkšanas adapteru.



### Uzsūkšanas adaptera gropju frēzēm montāža (skatiet attēlu O)

Uzsūkšanas adapteri (33) var izmantot sagataves virsmas frēzēšanas darbiem.

Montējiet uzsūkšanas adapteri (33) ar komplektā iekļauto skrūvi un dzirdami to nofiksējiet frēzēšanas aptverē (2).

### Putekļu nosūkšanas ierīces pievienošana

Novietojiet nosūkšanas šļūteni (Ø 35 mm) (piederums) uz samontētā uzsūkšanas adaptera. Savienojiet nosūkšanas šļūteni ar putekļsūcēju (piederums).

Putekļsūcējam jābūt piemērotam apstrādājamajam materiālam.

Veselībai īpaši kaitīgi, kancerogēni vai sausi putekļi ir jānosūc ar speciālu vakuumsūcēju.

## Ekspluatācija

### Ekspluatācijas sākšana

#### Griešanās ātruma izvēle

Ar griešanās ātruma regulēšanas pirkstratu (3) var iestatīt vēlamo griešanās ātrumu, kas iespējams arī elektroinstrumenta darbības laikā.

Pirkstrata stāvoklis	Apgrīzieni [min <sup>-1</sup> ]	
1-2	10000-14000	Neliels griešanās ātrums
3-4	18000-24000	Vidējs griešanās ātrums
5-6	26000-30000	Liels griešanās ātrums

Nākamajā tabulā redzamās vērtības ir orientējoši dati. Nepieciešamais griešanās ātrums ir atkarīgs no apstrādājamā materiāla īpašībām un apstrādes apstākļiem, un to var noteikt praktisku mēģinājumu ceļā.

Materiāls	Frēzesdiametrs \ [mm]	Pirkstrata stāvoklis
Ciets koks (skābardis)	4-10	5-6
	12-20	3-4
	> 20	1-2
Miksts koks (priede)	4-10	5-6
	12-20	3-6
	> 20	1-3
Skaidu plāksnes	4-10	3-6
	12-20	2-4
	> 20	1-3
Plastmasa	4-15	2-3
	> 15	1-2

Pēc ilgstošas darbības pie maziem apgrīzieniem, lai atdzēsētu elektroierīci ļaujiet tai darboties kādu brīdi tukšgaitā pie lieliem apgrīzieniem.

### Ieslēgšana un izslēgšana

Lai **ieslēgtu** elektroinstrumentu, pārvietojiet ieslēdzēju/izslēdzēju (11) pozīcijā I.

Lai **izslēgtu** elektroinstrumentu, pārvietojiet ieslēdzēju/izslēdzēju (11) pozīcijā O.

### Elektroniskā gaitas stabilizēšana

Elektroniskais gaitas stabilizators uztur gandrīz nemainīgu darbivārpstas griešanās ātrumu, slodzei mainoties no brīvgaitas līdz maksimālajai vērtībai, kas ļauj stabilizēt apstrādes režīmu.

### Frēzēšanas dziļuma regulēšana (skatīt attēlus E-F)

#### ► Frēzēšanas dziļuma iestatīšanu drīkst veikt tikai izslēgtam elektroinstrumentam.

Lai noregulētu frēzēšanas dziļumu, veiciet tālāk norādītās darbības.

- Novietojiet elektroinstrumentu ar samontēto frēzi uz apstrādājamā materiāla.
- Atbrīvojiet fiksēšanas sviru (10), ja tā ir aizvērtā (Ⓐ).
- Izlīdziniet riba (47) frēzēšanas aptverē (2) pret dziļuma regulēšanas kanālu (48) un atbloķēšanas simbolu (Ⓒ). Iebīdīet frēzēšanas aptveri (2), līdz sasniegts aptuveni vajadzīgais frēzēšanas dziļums.
- Grieziet frēzēšanas aptveri (2), līdz riba (47) ir salāgota ar bloķēšanas simbolu (Ⓓ), lai veiktu precīzu dziļuma regulēšanu (Ⓔ).
- Precīzi iestatiet nepieciešamo frēzēšanas dziļumu ar pirkstratu (4) (Ⓔ).
- Aizveriet fiksēšanas sviru (10) (Ⓔ).

### Norādes par darbu

#### ► Sargājiet frēzēšanas darbinstrumentus no kritieniem un triecieniem.

#### Malu vai formu frēzēšana (attēls G)

Veicot malu vai formu frēzēšanu bez paralēlas vadotnes, jāizmanto frēzēšanas darbinstrumenti, kas apgādāti ar atdures elementu vadotnes izcilņa vai gultņa veidā.

Tuviniet ieslēgtu elektroinstrumentu apstrādājamā priekšmeta malai, līdz tai pieskaras frēzēšanas darbinstrumenta vadotnes izcilnis vai gultnis.

Pārvietojiet elektroinstrumentu gar apstrādājamā priekšmeta malu. Sekojiet, lai instrumenta pamatne stingri saskartos ar apstrādājamā priekšmeta virsmu. Pārāk spēcīgs spiediens var sabojāt apstrādājamā priekšmeta malu.

#### Frēzēšana ar paralēlo vadotni (skatiet attēlu H)

Lai frēzētu paralēli apstrādājamā priekšmeta malai, elektroinstrumentā var iestiprināt paralēlo vadotni (19).

Nostipriniet paralēlo vadotni (19) uz frēzēšanas aptveres (2) ar rievoto skrūvi (18).

Ar paralēlās vadotnes spārnskrūvi (20) regulējiet vēlamo vadotnes atdures attālumu.

Vienmērīgi virziet ieslēgtu elektroinstrumentu gar apstrādājamā priekšmeta malu tā, ka paralēlā vadotne mērieni spiež no sāniem.

#### **Frēzēšana ar Deluxe frēzēšanas vadotni (skatiet attēlu P)**

Ar Deluxe frēzēšanas vadotni (34) varat virzīt malu frēzi paralēli taisnai malai vai izveidot apļus un lokus. Plašāku informāciju skatiet attiecīgajā lietošanas instrukcijā.

#### **Frēzēšana ar garenisko atduri (skatiet attēlu I)**

Gareniskais atduris (21) kalpo malu frēzēšanai ar frēzēm bez vadotnes tapas vai lodīšgultņa.

Nostipriniet garenisko atduri uz frēzēšanas aptveres (2) ar uzgriežņa (18) palīdzību.

Virziet elektroierīci ar vienmērīgu padēvi gar materiāla apmali.

**Sānu atstatums:** lai izmainītu materiāla atdales daudzumu, varat iestatīt sānu atstatumu starp materiālu un slidrullīti (24) uz gareniskā atdura (21).

Atskrūvējiet austiņskrūvi (22), iestatiet vēlamo atstatumu, pagriežot austiņskrūvi (23) un atkal pievelciet (22) vītņskrūvi.

**Augstums:** iestatiet gareniskā atdura vertikālo izvietojumu atkarībā no izmantotās frēzes un apstrādājamā materiāla cietības.

Atskrūvējiet gareniskā atdura uzgriezni (18), pārvietojiet garenisko atduri vēlamajā augstumā un no jauna stingri pievelciet skrūvi.

#### **Frēzēšana, izmantojot frēzēšanas aptverī ar regulējamu leņķi (skatīt attēlus J–L)**

Frēzēšanas aptvere ar regulējamu leņķi (25) ir īpaši piemērota, lai raupji frēzētu laminētas virsmas grūti sasniedzamās vietās, frēzēšanai īpašā leņķi un malu pārkaru frēzēšanai.

Veicot malu apstrādi ar frēzēšanas aptverī ar regulējamu leņķi, frēzei jābūt aprikotai ar vadotnes izcilni vai lodīšu gultni.

Lai uzstādītu frēzēšanas aptverī ar regulējamu leņķi, veiciet darbības, kas aprakstītas attiecīgajā nodaļā (skatīt „Frēzēšanas aptveres montāža (skatīt attēlus E–F)“, Lappuse 248).

Precīza leņķa iestatīšanai, frēzēšanas aptverī ar regulējamu leņķi (25) ir 7,5° intervālos iestatāmi fiksatori. Kopējais iestatīšanas diapazons ir 75° (45° uz priekšpusi un 30° uz aizmuguri).

Atskrūvējiet abas spārnskrūves (26).

Izmantojot skalu (27), iestatiet nepieciešamo leņķi un pēc tam stingri pievelciet spārnskrūves (26).

#### **Frēzēšana ar iegremdējamo bloku (skatiet attēlu R)**

Ar iegremdējamo bloku (28) stingri to uzliekot, var frēzēt gropes, malas, profilus un garencaurumus.

Atbrīvojiet fiksēšanas sviru (28) uz iegremdējamā bloka (35). Salāgojiet abas dubultās bultas uz piedziņas bloka (1) un iegremdējamā bloka (28), lai tās pārklātos. Līdz galam iebidiet piedziņas bloku iegremdējamajā blokā. Grieziet

piedziņas bloku pulksteņrādītāju kustības virzienā, līdz galam, un aizveriet fiksēšanas sviru (35).

Lai nolaistu piedziņas bloku (1) atbrīvojiet atbloķēšanas sviru (36) un nospiediet to uz leju, līdz tā sasniegusi vajadzīgo dziļumu. Atlaidiet atbloķēšanas sviru (36).

Montējiet putekļu nosūkšanas ierīci gropju frēzēšanai (37) vai putekļu nosūkšanas ierīci malu frēzēšanai (38).

#### **Frēzēšana ar nobīdes bloku (skatiet attēlu S)**

Nobīdes bloks (29) ir paredzēts frēzēšanai šaurās vietās, kurām nevar piekļūt ar apaļo pamatplāksni (7) (piemēram, frēzējot tuvu vertikālām virsmām).

Noņemiet spīļaptveri (15) un piedziņas bloka (1) un uzstādiet dzenošo zobratu (39). Ievietojiet piedziņas bloku (1) nobīdes blokā (29). Ievirziet skrūvgriezi caur atveri (40) nobīdes bloka pamatplāksnē, lai uzliktu siksnu uz piedziņas diska.

Atbilstoši ievietojiet frēzi (skatīt „Frēzes iestiprināšana (skatīt attēlus C–D)“, Lappuse 248). Nospiediet vārpstas bloķēšanas pogu (41) uz nobīdes bloka (29) un pieskrūvējiet kupoluzgriezni (6).

Nobīdes bloka (29) rullīša/ieliktņa vadotne (42) tiek izmantota, ja frēzējat malas ar bezbalsta darbinstrumentiem. Nostipriniet rullīša/ieliktņa vadotni (42) ar 2 skrūvēm. Noņemamā materiāla platumu nosaka iestatītais attālums starp frēzes priekšpusi un rullīša/ieliktņa priekšpusi.

#### **Frēzēšana ar kopējošo vadotni (skatīt attēlu T)**

Ar kopējošās vadotnes (43) palīdzību var pārnest oriģinālo priekšmetu vai šablonu kontūras uz apstrādājamo priekšmetu.

Izvēlieties piemērotu kopējošo vadotni, kas atbilst šablona vai oriģinālā priekšmeta biezumam. Kopējošajai vadotnei ir leļup vērsta centrālā apmale, tāpēc šablona biezumam jābūt vismaz 8 mm.

Frēzēšanai ar kopējošajām vadotnēm izmantojiet tikai tādas frēzes, kas ir par 2 mm mazākas nekā kopējošās vadotnes iekšējais diametrs.

Uzlieciet kopējošās vadotnes adapteri (44) uz pamatplāksnes (7). Salāgojiet abus caurumus adaptera apakšdaļā (44) ar urbumiem pamatplāksnē (7). Nostipriniet adapteri (44) ar komplektā iekļautajām skrūvēm.

Pamatplāksne (7) ir centrēta rūpnīcā. Ar tās palīdzību frēze tiek novietota pamatplāksnes un kopējošās vadotnes (43) vidū. Lai pēc iespējas precīzāk centrētu pamatplāksni vai kopējošo vadotni, izmantojiet izvēles aprīkojuma centrēšanas ierīci.

Montējiet adapteri (44) un kopējošo vadotni (43). Atskrūvējiet 4 skrūves pie pamatplāksnes (7). Izbidiet centrējošo tapu (45) cauri pamatplāksnei spīļaptverē (15) un nostipriniet to ar kupoluzgriezni (6). Viegli iespiediet centrējošo tapu pamatplāksnē vai kopējošajā vadotnē. Pieskrūvējiet skrūves atpakaļ pie pamatplāksnes (7).

Noņemiet centrējošo tapu (45).

Centrēšanas konusu (46) var izmantot pamatplāksnes vai plato kopējošo vadotņu centrēšanai.

**Pamatplāksnes nomaiņa**

Izskrūvējiet 4 skrūves apakšā pie pamatplāksnes (7) un noņemiet to. Montējiet jauno pamatplāksni (piederums) pareizā pozīcijā ar 4 skrūvēm.

**Fiksēšanas sviras regulēšana (skatīt attēlu M)**

Ja piedziņas bloks (1) vairs neatrodas frēzēšanas aptverē (2), nepieciešams noregulēt fiksēšanas sviras (10) fiksācijas spēku.

- Atbrīvojiet fiksēšanas sviru (10).
- Pagrieziet uzgriezni (31) ar valējā tipa uzgriežņu atslēgu (8 mm) par apt. 45° pulksteņa rādītāju kustības virzienā.
- Atkal novelciet fiksēšanas sviru.
- Pārbaudiet, vai piedziņas bloks (1) ir droši nofiksēts. Nepievelciet uzgriezni (31) pārāk cieši.

**Apkalpošana un apkope****Apkalpošana un tīrīšana**

- **Pirms jebkādu darbu veikšanas pie elektroinstrumenta (piem. apkope, instrumentu maiņa utt.) izņemiet akumulatoru no elektroinstrumenta.** Ja nejausi nospiež ieslēdzēju/izslēdzēju, pastāv savainojumu risks.
- **Lai elektroinstrumenti darbotos droši un bez atteikumiem, regulāri tīriet tā korpusu un ventilācijas atveres.**

Regulāri tīriet piedziņas bloku, precīza frēzēšanas dziļuma regulētāju un frēzēšanas aptveres iekšpusi. Šim nolūkam izmantojiet tīru drānu, suku vai saspiestu gaisu (skatīt attēlu Q).

**Klientu apkalpošanas dienests un konsultācijas par lietošanu**

Klientu apkalpošanas dienests atbildēs uz Jūsu jautājumiem par izstrādājumu remontu un apkalpošanu, kā arī par to rezerves daļām. Kopsalikuma attēlus un informāciju par rezerves daļām Jūs varat atrast interneta vietnē:

**www.bosch-pt.com**

Bosch konsultantu grupa palīdzēs Jums vislabākajā veidā rast atbildes uz jautājumiem par mūsu izstrādājumiem un to piederumiem.

Pieprasot konsultācijas un pasūtot rezerves daļas, noteikti paziņojiet 10 zīmju izstrādājuma numuru, kas norādīts uz izstrādājuma marķējuma plāksnītes.

**Latvijas Republika**

Robert Bosch SIA  
Bosch elektroinstrumentu servisa centrs  
Mūkusalas ielā 97  
LV-1004 Rīga  
Tālr.: 67146262  
Telefakss: 67146263  
E-pasts: service-pt@lv.bosch.com

**Papildu klientu apkalpošanas dienesta adreses skatiet šeit:**

[www.bosch-pt.com/serviceaddresses](http://www.bosch-pt.com/serviceaddresses)

**Transportēšana**

Ieteicamajiem litija jonu akumulatoriem ir piemērojami Bistamo kravu aprites likuma noteikumi. Lietotājs var transportēt akumulatorus ielu transporta plūsmā bez papildu nosacījumiem.

Pārsūtot tos ar trešo personu starpniecību (piemēram, ar gaisa transporta vai citu transporta aģentūru starpniecību), jāievēro īpaši sūtījuma iesaiņošanas un marķēšanas noteikumi. Tāpēc sūtījumu sagatavošanas laikā jāpieaicina bistamo kravu pārvadāšanas speciālists.

Pārsūtiet akumulatoru tikai tad, ja tā korpus nav bojāts. Aizlīmējiet valējos akumulatora kontaktus un iesaiņojiet akumulatoru tā, lai tas iesaiņojumā nepārvietotos. Lūdzam ievērot arī ar akumulatoru pārsūtīšanu saistītos nacionālos noteikumus, ja tādi pastāv.

**Atbrīvošanās no nolietotajiem izstrādājumiem**

Nolietotie elektroinstrumenti, akumulatori, piederumi un iesaiņojuma materiāli jāpaļauj otrreizējai pārstrādei apkārtējai videi nekaitīgā veidā.



Neizmetiet nolietotos elektroinstrumentus, akumulatorus un baterijas sadzīves atkritumu tvērtne!

**Tikai EK valstīm.**

Nelietojami elektroinstrumenti un bojāti vai izlietoti akumulatori/baterijas ir jāutilizē atsevišķi. Izmantojiet paredzētās savākšanas sistēmas.

Ja elektriskās un elektroniskās ierīces netiek atbilstoši utilizētas, tās var kaitēt videi un cilvēku veselībai iespējamās bistamo vielu klātbūtnes dēļ.

**Akumulatori/baterijas:****Litija-jonu:**

Lūdzam ievērot sadaļā "Transportēšana" sniegtos norādījumus (skatīt „Transportēšana”, Lappuse 251).

**Lietuvių k.****Saugos nuorodos****Bendrosios saugos nuorodos dirbantiems su elektriniais įrankiais**

**⚠️ ĮSPĖJIMAS** Perskaitykite visus su šiuo elektriniu įrankiu pateikiamus saugos įspėjimus, instrukcijas, peržiūrėkite iliustracijas ir specifikacijas. Jei nepaisysite visų žemiau pateiktų instrukcijų,

galite patirti elektros smūgį, sukelti gaisrą ir sunkiai susižaloti arba sužaloti kitus asmenis.

**Išsaugokite šias saugos nuorodas ir reikalavimus, kad ir ateityje galėtumėte jais pasinaudoti.**

Toliau pateiktame tekste vartojama sąvoka „Elektrinis įrankis“ apibūdina įrankius, maitinamus iš elektros tinklo (su maitinimo laidu), ir akumuliatorinius įrankius (be maitinimo laido).

**Darbo vietos saugumas**

- ▶ **Darbo vieta turi būti švari ir gerai apšviesta.** Netvarkinga arba blogai apšviesta darbo vieta gali tapti nelaimingų atsitikimų priežastimi.
- ▶ **Nedirbkite su elektriniu įrankiu aplinkoje, kurioje yra degių skysčių, dujų ar dulkių.** Elektriniai įrankiai gali kibirkščiuoti, o nuo kibirkščių dulkės arba susikaupę garai gali užsidegti.
- ▶ **Dirbdami su elektriniu įrankiu neleiskite šalia būti vaikams ir pašaliniais asmenims.** Nukreipę dėmesį į kitus asmenis galite nebesuvaldyti prietaiso.

**Elektrosauga**

- ▶ **Elektrinio įrankio maitinimo laido kištukas turi atitikti tinklo kištukinio lizdo tipą.** Kištuko jokiū būdu negalima modifikuoti. Nenaudokite kištuko adapterių su žemintais elektriniais įrankiais. Originalūs kištukai, tiksliai tinkantys elektros tinklo kištukiniam lizdui, sumažina elektros smūgio pavojų.
- ▶ **Saugokitės, kad neprisiliestumėte prie žemintų paviršių, pvz., vamzdžių, šildytuvų, viryklių ar šaldytuvų.** Kai jūsų kūnas yra žemintas, padidėja elektros smūgio rizika.
- ▶ **Saugokite elektrinį įrankį nuo lietaus ir drėgmės.** Jei į elektrinį įrankį patenka vandens, padidėja elektros smūgio rizika.
- ▶ **Nenaudokite maitinimo laido ne pagal paskirtį.** Neišimkite elektrinio įrankio paėmę už laido, nekabinkite ant laido, netraukite už jo, jei norite iš kištukinio lizdo ištraukti kištuką. Laidą patieskite taip, kad jo neveiktų karštis, jis neišsitemptų alyva ir jo nepažeistų aštrios detalės ar judančios prietaiso dalys. Pažeisti arba susipynę laidai gali tapti elektros smūgio priežastimi.
- ▶ **Jei su elektriniu įrankiu dirbate lauke, naudokite tik tokius ilginauosius laidus, kurie tinka ir lauko darbams.** Naudojant lauko darbams pritaikytus ilginauosius laidus, sumažėja elektros smūgio pavojus.
- ▶ **Jei su elektriniu įrankiu neišvengiamai reikia dirbti drėgnoje aplinkoje, naudokite nuotėkio srovės saugiklį.** Dirbant su nuotėkio srovės saugikliu sumažėja elektros smūgio pavojus.

**Žmonių sauga**

- ▶ **Būkite atidūs, sutelkite dėmesį į tai, ką darote, ir dirbdami su elektriniu įrankiu vadovaukitės sveiku protu.** Nedirbkite su elektriniu įrankiu, jei esate pavargę arba vartojote narkotikų, alkoholio ar medikamentų. Akimirksniu neatidumas dirbant su elektriniu įrankiu gali tapti sunkių sužalojimų priežastimi.

- ▶ **Visada dirbkite su asmens apsaugos priemonėmis. Būtinai dėvėkite apsauginius akinius.** Naudojant asmens apsaugos priemones, pvz., respiratorių ar apsauginę kaukę, neslystančius batus, apsauginį šalmą, klausos apsaugos priemones ir kt., rekomenduojamas atitinkamai pagal naudojamą elektrinį įrankį, sumažėja rizika susižeisti.
- ▶ **Saugokitės, kad elektrinio įrankio neįjungtumėte atsitiktinai. Prieš prijungdami elektrinį įrankį prie elektros tinklo ir (arba) akumuliatoriaus, prieš pakeldami ar nešdami išitikinkite, kad jis yra išjungtas.** Jeigu nešdami elektrinį įrankį pirštą laikysite ant jungiklio arba prietaisą įjungsite į elektros tinklą, kai jungiklis yra įjungtas, gali įvykti nelaimingas atsitikimas.
- ▶ **Prieš įjungdami elektrinį įrankį pašalinkite reguliavimo įrankius arba veržlinius raktus.** Besisukančioje prietaiso dalyje esantis įrankis ar raktas gali sužaloti.
- ▶ **Stenkitės, kad kūnas visada būtų normalioje padėtyje. Dirbdami stovėkite saugiai ir visada išlaikykite pusiausvyrą.** Tvirtai stovėdami ir gerai išlaikydami pusiausvyrą galėsite geriau kontroliuoti elektrinį įrankį netikėtose situacijose.
- ▶ **Dėvėkite tinkamą aprangą. Nedėvėkite plačių drabužių ir papuošalų. Saugokite plaukus ir drabužių nuo besisukančių elektrinio įrankio dalių.** Laisvus drabužius, papuošalus bei ilgus plaukus gali įtraukti besisukančios dalys.
- ▶ **Jei yra numatyta galimybė prijungti dulkių nusiurbimo ar surinkimo įrenginius, visada išitikinkite, ar jie yra prijungti ir ar tinkamai naudojami.** Naudojant dulkių nusiurbimo įrenginius sumažėja kenksmingas dulkių poveikis.
- ▶ **Dažnai naudodami įrankį ir gerai su juo susipažinę pernelyg neatsipalaiduokite ir nepradėkite nepaisyti įrankio saugos principų.** Neatidus veiksmas gali sukelti sunkią traumą per sekundės dalį.

**Rūpestinga elektrinių įrankių priežiūra ir naudojimas**

- ▶ **Neperkraudite elektrinio įrankio. Naudokite jūsų darbui tinkamą elektrinį įrankį.** Su tinkamu elektriniu įrankiu jūs dirbsite geriau ir saugiau, jei neviršysite nurodyto galingumo.
- ▶ **Nenaudokite elektrinio įrankio su sugedusiu jungikliu.** Elektrinis įrankis, kurio nebegalima įjungti ar išjungti, yra pavojingas ir jį reikia remontuoti.
- ▶ **Prieš reguliuodami elektrinį įrankį, keisdami darbo įrankius ar prieš valydami elektrinį įrankį, iš elektros tinklo lizdo ištraukite kištuką ir (arba) išimkite akumuliatorių, jeigu jis išimamas.** Ši atsargumo priemonė apsaugos jus nuo netikėto elektrinio įrankio įsijungimo.
- ▶ **Nenaudojamą elektrinį įrankį sandėliuokite vaikams ir nemokantiems juo naudotis asmenims neprieinamoje vietoje.** Elektriniai įrankiai yra pavojingi, kai juos naudoja nepatyrę asmenys.
- ▶ **Prižiūrėkite elektrinį įrankį ir priedus.** Patikrinkite, ar besisukančios įrankio dalys tinkamai veikia ir niekur nestringa, ar nėra sulūžusių ar pažeistų dalių, kurios

trikdytų elektrinio įrankio veikimą. Prieš vėl naudojant elektrinį įrankį, pažeistos įrankio dalys turi būti sutaisytos. Daugelio nelaimingų atsitikimų priežastis yra blogai prižiūrimi elektriniai įrankiai.

- ▶ **Pjovimo įrankiai turi būti aštrūs ir švarūs.** Rūpestingai prižiūrėti pjovimo įrankiai su aštriomis pjaunamosiomis briaunomis mažiau stringa, juos lengviau valdyti.
- ▶ **Elektrinį įrankį, papildomą įrangą, darbo įrankius ir t. t. naudokite taip, kaip nurodyta šioje instrukcijoje, ir atsižvelkite į darbo sąlygas ir atliekamą darbą.** Naudojant elektrinius įrankius ne pagal paskirtį, gali susidaryti pavojingos situacijos.
- ▶ **Rankenos ir suėmimo paviršiai turi būti sausi, švarūs, ant jų neturi būti alyvos ir tepalų.** Dėl slidžių rankenų ir suėmimo paviršių negalėsite saugiai išlaikyti ir suvaldyti įrankio netikėtose situacijose.

**Rūpestinga akumuliatorių įrankių priežiūra ir naudojimas**

- ▶ **Akumuliatoriui įkrauti naudokite tik tuos kroviklius, kuriuos rekomenduoja gamintojas.** Naudojant kitokio tipo akumuliatoriams skirtą kroviklį, iškyla gaisro pavojus.
- ▶ **Su elektriniu įrankiu galima naudoti tik jam skirtą akumuliatorių.** Naudojant kitokius akumuliatorius iškyla susižalojimo ir gaisro pavojus.
- ▶ **Nelaikykite sąvaržėlių, monetų, raktų, vinių, varžtų ar kitokių metalinių daiktų arti ištraukto iš prietaiso akumuliatoriaus kontakto.** Trumpai sujungus akumuliatoriaus kontaktus galima nusidenginti ar sukelti gaisrą.
- ▶ **Netinkamai naudojant akumuliatorių, iš jo gali ištekėti skystis; venkite kontakto su šiuo skystčiu.** Jei skysčio pateko ant odos, nuplaukite jį vandeniu. Jei skysčio pateko į akis, nedelsdami kreipkitės į gydytoją. Akumuliatoriaus skystis gali sudirginti ar nudeginti odą.
- ▶ **Nenaudokite pažeisto arba perdaryto akumuliatoriaus arba įrankio.** Sugadinti arba perdaryti akumuliatoriai gali veikti nenuspėjamai – sukelti gaisrą, sproginą arba traumų pavojų.
- ▶ **Saugokite akumuliatorių ir įrankį nuo ugnies ir aukštos temperatūros.** Patekęs į ugnį arba aukštesnę nei 130 °C temperatūrą, jis gali sprogti.
- ▶ **Vykdykite visas įkrovimo instrukcijas ir nekraukite akumuliatoriaus arba įrankio temperatūroje, neatitinkančioje instrukcijose nurodyto temperatūros diapazono ribų.** Netinkamai kraunant arba jeigu temperatūra neatitinka nurodyto diapazono ribų, gali sugesti akumuliatorius ir kilti gaisras.

**Techninė priežiūra**

- ▶ **Elektrinį įrankį turi remontuoti tik kvalifikuoti specialistai ir naudoti tik originalias atsargines dalis.** Taip galima garantuoti, jog elektrinis įrankis išliks saugus naudoti.
- ▶ **Niekada neatlikite pažeisto akumuliatoriaus techninės priežiūros.** Akumuliatorių techninę priežiūrą turi atlikti tik gamintojas arba įgaliotasis techninės priežiūros atstovas.

**Saugos nuorodos dirbantiems briaunų frezavimo mašinomis**

- ▶ **Spaustuvas ar kitokiu įrenginiu įtvirtinkite ir užfiksuokite ruošinį ant stabilaus pagrindo.** Laikomas ranka arba prispaustas prie kūno ruošinys nebus užfiksuotas, todėl galite nesusvaldyti įrankio.
- ▶ **Frezos leidžiamas sūkių skaičius, nurodytą ant elektrinio įrankio.** Frezos, kurios sukasi greičiau nei leidžiama, gali lūžti ir nulėkti nuo įrankio.
- ▶ **Frezavimo įrankis ir kita papildoma įranga turi tiksliai tikti į Jūsų elektrinio prietaiso įrankių įtvartą (suspaudžiamą įvorę).** Darbo įrankiai, kurie tiksliai netinka į elektrinio prietaiso įrankių įtvartą, sukasi netolygiai, labai stipriai vibruoja ir gali tapti nebevaldomi.
- ▶ **Elektrinį įrankį visuomet pirmiausia įjunkite ir tik po to priglauskite prie apdorojamo ruošinio.** Jei įrankis įstringa ruošinyje, atsiranda atatranks pavojus.
- ▶ **Niekada nepjunkite metalinių daiktų, vinių ar varžtų.** Frezavimo įrankis gali būti pažeidžiamas ir gali pradėti stipriai vibruoti.
- ▶ **Prieš pradėdami darbą, tinkamais ieškikliais patikrinkite, ar po norimais apdirbti paviršiais nėra pravestų elektros laidų, dujų ar vandentiekio vamzdžių; jei abejojate, galite pasikviesti į pagalbą vietinius komunalinių paslaugų teikėjus.** Kontaktas su elektros laidais gali sukelti gaisro bei elektros smūgio pavojų. Pažeidus dujotiekio vamzdį, gali įvykti sprogimas. Pažeidus vandentiekio vamzdį galima pridaryti daugybę nuostolių.
- ▶ **Nenaudokite neaštrių ar pažeistų frezavimo įrankių.** Neaštrūs ar pažeisti frezavimo įrankiai didina trintį, gali užstrigti ir sukelti disbalansą.
- ▶ **Prieš padėdami elektrinį įrankį būtinai palaukite, kol visiškai sustos jo judančios dalys.** Darbo įrankis gali įstrigti paviršiuje, tuomet kyla pavojus nesusvaldyti elektrinio įrankio.
- ▶ **Pažeidus akumuliatorių ar netinkamai jį naudojant, gali išsiveržti garų.** Akumuliatorius gali užsidegti arba sprogti. Išvėdinkite patalpą ir, jei nukentėjote, kreipkitės į gydytoją. Šie garai gali sudirginti kvėpavimo takus.
- ▶ **Neardykite akumuliatoriaus.** Galimas trumpojo sujungimo pavojus.
- ▶ **Aštrūs daiktai, pvz., viny ar atsuktuvai, arba išorinė jėga gali pažeisti akumuliatorių.** Dėl to gali įvykti vidinis trumpasis jungimas ir akumuliatorius gali sudegti, pradėti rūkti, sprogti ar perkaisti.
- ▶ **Akumuliatorių naudokite tik gamintojo gaminiuose.** Tik taip apsaugosite akumuliatorių nuo pavojingos per didelės apkrovos.



**Saugokite akumuliatorių nuo karščio, pvz., taip pat ir nuo ilgalaikio saulės spindulių poveikio, ugnies, nešvarumų, vandens ir drėgmės.** Iškyla sprogimo ir trumpojo jungimo pavojus.

## Gaminio ir savybių aprašas



**Perskaitykite visas šias saugos nuorodas ir reikalavimus.** Nesilaikant saugos nuorodų ir reikalavimų gali trenkti elektros smūgis, kilti gaisras, galima smarkiai susižaloti ir sužaloti kitus asmenis.

Prašome atkreipti dėmesį į paveikslėlius priekinėje naudojimo instrukcijos dalyje.

### Naudojimas pagal paskirtį

Elektrinis įrankis skirtas medžio, plastikinių ir lengvų statybinių medžiagų briaunoms, grioveliams, profiliams bei išilginėms skylėms frezuoti, o taip pat kopijuoti pagal šablona, patikimai įtvirtinus ruošinį.

### Pavaizduoti prietaiso elementai

Pavaizduotų sudedamųjų dalių numeriai atitinka elektrinio įrankio schemas numerius.

- (1) Pavaros blokas
- (2) Frezavimo galvutė
- (3) Išankstinio sūkių nustatymo regulatoriaus ratukas
- (4) Reguliavimo ratukas tiksliam frezavimo gyliui nustatyti
- (5) Freza<sup>a)</sup>
- (6) Gaubiamoji veržlė su suspaudžiamąja įvore
- (7) Pagrindo plokštė
- (8) Suklio fiksavimo svirtelė
- (9) Frezavimo gylio nustatymo skalė
- (10) Įveržimo svirtelė
- (11) Įjungimo-išjungimo jungiklis
- (12) Akumulatorius
- (13) Akumulatoriaus atblokovimo klavišas
- (14) Rankena (izoliuotas rankenos paviršius)
- (15) Suspaudžiamoji įvorė
- (16) Įrankių įtvaras
- (17) Veržlinis raktas (17 mm)<sup>a)</sup>
- (18) Rantytasis varžtas papildomai įrangai **(19), (21), (32), (33)**
- (19) Lygiagrečioji atrama<sup>a)</sup>
- (20) Sparnuotasis varžtas lygiagrečiai atramai fiksuoti<sup>a)</sup>
- (21) Išilginė atrama<sup>a)</sup>
- (22) Sparnuotasis varžtas, skirtas užfiksuoti išlyginus horizontaliai<sup>a)</sup>
- (23) Sparnuotasis varžtas išilginai atramai horizontaliai išlyginti<sup>a)</sup>
- (24) Slydimo ratukas
- (25) Kampinio frezavimo galvutė<sup>a)</sup>
- (26) Sparnuotasis varžtas kampui reguliuoti<sup>a)</sup>
- (27) Frezavimo kampo nustatymo skalė
- (28) Įpjaunamasis/griovelių frezavimo įtaisas<sup>a)</sup>

- (29) Poslinkio blokas<sup>a)</sup>
- (30) Apsauga nuo drožlių briaunų frezavimui
- (31) Veržlė įveržimo jėgai nustatyti
- (32) Nusiurbimo adapteris briaunų frezavimui<sup>a)</sup>
- (33) Nusiurbimo adapteris griovelių frezavimui<sup>a)</sup>
- (34) „Deluxe“ frezos kreipiamoji<sup>a)</sup>
- (35) Įveržimo svirtelė (įpjaunamasis/griovelių frezavimo įtaisas)<sup>a)</sup>
- (36) Įpovimo funkcijos atblokovimo svirtelė (įpjaunamasis/griovelių frezavimo įtaisas)<sup>a)</sup>
- (37) Dulkių nusiurbimo įtaisas griovelių frezavimui (įpjaunamasis/griovelių frezavimo įtaisas)<sup>a)</sup>
- (38) Dulkių nusiurbimo įtaisas briaunų frezavimui (įpjaunamasis/griovelių frezavimo įtaisas)<sup>a)</sup>
- (39) Varantysis ratas (poslinkio blokui)<sup>a)</sup>
- (40) Anga pagrindo plokštėje (poslinkio blokas)<sup>a)</sup>
- (41) Suklio fiksavimo galvutė (poslinkio blokas)<sup>a)</sup>
- (42) Ritinėlio/įvorės kreipiamoji (poslinkio blokas)<sup>a)</sup>
- (43) Kopijavimo įvorė<sup>a)</sup>
- (44) Kopijavimo įvorės adapteris<sup>a)</sup>
- (45) Centruojamasis kaištis<sup>a)</sup>
- (46) Centruojamasis kūgis<sup>a)</sup>
- (47) Briauna frezavimo galvutėje
- (48) Gylio nustatymo kanalas ant pavaros bloko

a) Ši papildoma įranga į standartinį tiekiamą komplektą neįeina.

### Techniniai duomenys

Briaunų frezavimo mašina	GKF 18V-8	
Gaminio numeris	3 601 FC2 0..	
Nominalioji įtampa	V <sub>nom</sub>	18
Tuščiosios eigos sūkių skaičius <sup>A)</sup>	min <sup>-1</sup>	10000–30000
Sūkių skaičiaus išankstinis nustatymas		●
Elektroninis sūkių stabilizatorius		●
Tinkamos suspaudžiamosios įvorės	mm inch	6/8 ¼"
Frezavimo galvutės eiga	mm	34
Svoris <sup>B)</sup>	kg	1,094
Rekomenduojama aplinkos temperatūra įkraunant	°C	0 ... +35
Leidžiamoji aplinkos temperatūra veikiant <sup>C)</sup> ir sandėliuojant	°C	-20 ... +50
Rekomenduojami akumulatoriai		GBA 18V... > 4.0 Ah ProCORE18V...

Briaunų frezavimo mašina	GKF 18V-8
Rekomenduojami krovikliai	GAL 18... GAX 18... GAL 36...

- A) Išmatuota 20–25 °C temperatūroje su akumuliatoriumi **ProCORE18V 5.5Ah**.
- B) Priklausomai nuo naudojamo akumuliatoriaus
- C) Ribota galia, esant temperatūrai <0 °C
- Vertės gali skirtis priklausomai nuo gaminio, jos taip pat priklauso nuo naudojimo ir aplinkos sąlygų. Daugiau informacijos rasite [www.bosch-professional.com/wac](http://www.bosch-professional.com/wac).

## Informacija apie triukšmą ir vibraciją

Triukšmo emisijos vertės nustatytos pagal **EN 62841-2-17**.

Pagal A skalę išmatuotas elektrinio įrankio triukšmo lygis tipiniu atveju siekia: garso slėgio lygis **87 dB(A)**; garso galios lygis **95 dB(A)**. Paklaida K = **3 dB**.

### Dirbkite su klausos apsaugos priemonėmis!

Vibracijos bendroji vertė  $a_h$  (trijų krypčių atstojamasis vektorius) ir paklaida K nustatyta pagal **EN 62841-2-17**:

$$a_h < 2,5 \text{ m/s}^2, K = 1,5 \text{ m/s}^2.$$

Šioje instrukcijoje pateiktas vibracijos lygis ir triukšmo emisija buvo išmatuoti pagal standartizuotą matavimo metodą, ir juos galima naudoti elektriniams įrankiams palyginti. Jie taip pat skirti vibracijos ir triukšmo emisijai iš anksto įvertinti.

Nurodytas vibracijos lygis ir triukšmo emisijos vertė atspindi pagrindinius elektrinio įrankio naudojimo atvejus. Tačiau jeigu elektrinis įrankis naudojamas kitokiais paskirčiais, su kitokiais darbo įrankiais arba jeigu jis nepakankamai techniškai prižiūrimas, vibracijos lygis ir triukšmo emisijos vertė gali kisti. Tokiu atveju vibracijos ir triukšmo emisija per visą darbo laikotarpį gali žymiai padidėti.

Norint tiksliai įvertinti vibracijos ir triukšmo emisiją per tam tikrą darbo laiką, reikia atsižvelgti ir į laiką, per kurį elektrinis įrankis buvo išjungtas arba, nors ir veikė, bet nebuvo naudojamas. Tai įvertinus, vibracijos ir triukšmo emisija per visą darbo laiką žymiai sumažės.

Dirbančiam nuo vibracijos poveikio apsaugoti paskirkite papildomas apsaugos priemones, pvz.: elektrinių ir darbo įrankių techninę priežiūrą, rankų šildymą, darbo eigos organizavimą.

## Akumuliatorius

**Bosch** akumuliatorinius elektrinius įrankius parduoda ir be akumuliatoriaus. Ar į jūsų elektrinio įrankio tiekiamą komplektą įeina akumuliatorius, galite pažiūrėti ant pakuotės.

### Akumuliatoriaus įkrovimas

- **Naudokite tik techninių duomenų skyriuje nurodytus kroviklius.** Tik šie krovikliai yra priderinti prie Jūsų elektriniame prietaise naudojamo ličio jonų akumuliatoriaus.

**Nuoroda:** laikantis tarptautinių transportavimo teisės akty, ličio jonų akumuliatoriai tiekiami dalinai įkrauti. Kad akumuliatorius veiktų visa galia, prieš pirmąjį naudojimą akumuliatorių visiškai įkraukite.

### Akumuliatoriaus įdėjimas

Įkrautą akumuliatorių stumkite į akumuliatoriaus laikiklį, kol pajusite, kad užsifiksavo.

### Akumuliatoriaus išėmimas

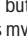
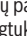
Norėdami išimti akumuliatorių, paspauskite akumuliatoriaus atblokavimo klavišus ir išimkite akumuliatorių. **Traukdami nenaudokite jėgos.**

Akumuliatoriuje yra 2 fiksavimo pakopos, kurios saugo, kad netikėtai paspaudus akumuliatoriaus atblokavimo klavišą, akumuliatorius neiškristų. Į elektrinį prietaisą įstatytą akumuliatorių tinkamoje padėtyje palaiko spyruoklė.

### Akumuliatoriaus įkrovos būklės indikatorius

Nuoroda: ne visų tipų akumuliatoriai yra su įkrovos būklės indikatoriumi.

Žali akumuliatoriaus įkrovos būklės indikatoriai rodo akumuliatoriaus įkrovos būklę. Dėl saugumo, įkrovos būklę galima pažiūrėti tik tada, kai elektrinis įrankis neveikia.

Jei norite, kad būtų parodyta įkrovos būklė, paspauskite įkrovos būklės mygtuką  arba . Tai galima ir tada, kai akumuliatorius yra išimtas.

Jei paspaudus mygtuką nešviečia nei vienas šviesadiodis indikatorius, vadinasi akumuliatorius yra pažeistas ir jį reikia pakeisti.

#### Akumuliatoriaus tipas GBA 18V...



Šviesos diodas	Talpa
Šviečia nuolat 3 × žali	60–100 %
Šviečia nuolat 2 × žali	30–60 %
Šviečia nuolat 1 × žalias	5–30 %
Mirksi 1 × žalias	0–5 %

#### Akumuliatoriaus tipas ProCORE18V...



Šviesos diodas	Talpa
Šviečia nuolat 5 × žali	80–100 %
Šviečia nuolat 4 × žali	60–80 %
Šviečia nuolat 3 × žali	40–60 %
Šviečia nuolat 2 × žali	20–40 %
Šviečia nuolat 1 × žalias	5–20 %
Mirksi 1 × žalias	0–5 %

### Nuorodos, kaip optimaliai elgtis su akumuliatoriumi

Saugokite akumuliatorių nuo drėgmės ir vandens.

Akumuliatorių sandėliuokite tik nuo –20 °C iki 50 °C temperatūroje. Pvz., nepalikite akumuliatoriaus vasarą automobilyje.

Akumulatoriaus ventiliacines angas valykite minkštu, švariu ir sausu teptuku.

Pastebimas įkrauto akumulatoriaus veikimo laiko sutrumpėjimas rodo, kad akumulatorius susidėvėjo ir jį reikia pakeisti. Laikykitės pateiktų šalinimo nurodymų.

## Montavimas

### ► Prieš pradėdami bet kokius elektrinio įrankio priežiūros darbus (pvz., techninės priežiūros, įrankio keitimo ir kt.), iš elektrinio įrankio išimkite akumulatorių.

Priešingu atveju, netyčia nuspaudus įjungimo-išjungimo jungiklį, iškyla sužalojimo pavojus.

### Įrankių keitimas

#### ► Įstatant ar keičiant frezas, rekomenduojama mūvėti apsauginėmis pirštinėmis.

Originalias frezas iš plačios **Bosch** papildomos įrangos programos galite įsigyti specializuotoje parduotuvėje.

#### Frezavimo galvutės išmontavimas (žr. A pav.)

Kad galėtumėte įstatyti frežą, pirmiausia nuo pavaros mazgo (1) turite nuimti frezavimo galvutę (2).

Atlaisvinkite įveržimo svirtelę (10) ir sukite frezavimo galvutę (2), kol briauna (47) frezavimo galvutėje sutaps su gylio nustatymo kanalu (48) ant pavaros bloko.

Pavaros bloką (1) nuimkite nuo frezavimo galvutės (2) traukdami aukštyn.


#### Suspaužiamosios įvorės keitimas (žr. B pav.)

Priklausomai nuo naudojamo frezos, prieš įstatant frežą reikia pakeisti gaubiamąją veržlę su suspaužiamąja įvore (6). Jei frezavimo įrankiui tinkama suspaužiamoji įvorė jau įstatyta, vykdykite žemiau esančiame skyriuje nurodytus darbo žingsnius.

Suspaužiamoji įvorė (15) gaubiamąjoje veržlėje turi būti įstatyta taip, kad liktų nedidelis tarpelis. Gaubiamąją veržlę (6) turi būti lengva sumontuoti. Jei gaubiamoji veržlė arba suspaužiamoji įvorė pažeista, jas nedelsdami pakeiskite.

Suklio fiksavimo svirtelę (8) nustatykite ties simboliu . Jei reikia, variklio suklij pasukite ranka, kol jis užsifiksuos.

Nusukite gaubiamąją veržlę (6), sukdami ją veržliarakčiu (17) prieš laikrodžio rodyklę.

Suklio fiksavimo svirtelę (8) nustatykite ties simboliu .

Jei reikia, visas montuojamas dalis prieš montavimą nuvalykite švelniu teptuku arba prapūskite nuslėgtu oru.

Ant įrankių įtvaro (16) uždėkite naują gaubiamąją veržlę.

Gaubiamąją veržlę šiek tiek priveržkite.

#### ► Jokiu būdu neužveržkite suspaužiamosios įvorės su gaubiamąja veržle, kol nepritvirtinta jokia freza. Priešingu atveju gali būti pažeista suspaužiamoji įvorė.

#### Frezos įstatymas (žr. C-D pav.)


#### ► Įstatant ar keičiant frezas, rekomenduojama mūvėti apsauginėmis pirštinėmis.

Įvairios konstrukcijos ir kokybės frezas galima pasirinkti pagal pritaikymo sritį.


**Frezos iš didelio atsparumo greitapjovio plieno (HSS)** yra skirtos minkštoms medžiagoms, pvz., minkštajai medienai ir plastikui, apdoroti.

**Frezos su kietlydinio ašmenimis (HM)** specialiai yra skirtos kietoms ir abrazyvinėms medžiagoms, pvz., kietajai medienai ir aliuminiui.


Originalias frezas iš plačios Bosch papildomos įrangos programos galite įsigyti specializuotoje Bosch parduotuvėje. Naudokite tik nepriekiaštingos būklės ir švarias frezas.

– Suklio fiksavimo svirtelę (8) nustatykite ties simboliu  (1). Sukite suklij ranka, kol fiksatorius užsifiksuos.

**Suklio fiksavimo svirtelę (8) lenkite tik tada, kai suklys visiškai sustojęs.**

– Atsukite gaubiamąją veržlę (6) veržliniu raktu (17), sukdami prieš laikrodžio rodyklę .

– Frežą stumkite į suspaužiamąją įvorę (15). Frezos kotas į suspaužiamąją įvorę (15) turi būti įstumtas ne mažiau kaip 20 mm.

– Užveržkite gaubiamąją veržlę (6) veržliniu raktu (17), sukdami pagal laikrodžio rodyklę. Suklio fiksavimo svirtelę (8) nustatykite ties simboliu .

#### ► Jokiu būdu neužveržkite suspaužiamosios įvorės su gaubiamąja veržle, kol nepritvirtinta jokia freza. Priešingu atveju gali būti pažeista suspaužiamoji įvorė.

#### Frezavimo galvutės montavimas (žr. E-F pav.)

Norėdami frezuoti, frezavimo galvutę (2) vėl turite pritvirtinti ant pavaros mazgo (1).

Atlaisvinkite įveržimo svirtelę (10), jei ji yra įveržta.

Briauną (47) ant frezavimo galvutės (2) sutapatinkite su gylio nustatymo kanalu (48), esančiu ant pavaros bloko (1).

Pavaros bloką stumkite į frezavimo galvutę, kol bus pasiektas apytikslis pageidaujamas gylis. Tada, kad suaktyvintumėte tikslaus frezavimo gylio nustatymo režimą, sukite frezavimo galvutę (2) pagal laikrodžio rodyklę iki atramos.

Reguliavimo ratuku (4) nustatykite tikslų pjovimo gylį.

Užveržkite įveržimo svirtelę (10).

#### ► Baigę montuoti patikrinkite, ar pavaros mazgas tvirtai įstatytas į frezavimo galvutę.

Jei reikia, pakeiskite pirminį įveržimo svirtelės įveržimą (10) (žr. „Įveržimo svirtelės nustatymas (žr. M pav.)“, Puslapis 259).

## Dulkių, pjūvenų ir drožlių nusiurbimas

Medžiagų, kurių sudėtyje yra švino, kai kurių rūšių medienos, mineralų ir metalų dulksės gali būti kenksmingos sveikatai. Dirbančiam arba netoli esantiems asmenims nuo sąlyčio su dulkmėmis arba jų įkvėpus gali kilti alerginės reakcijos, taip pat jie gali susirgti kvėpavimo takų ligomis.

Kai kurios dulksės, pvz., ažuolo ir buko, yra vėžį sukeliančios, o ypač, kai mediena yra apdorota specialiomis medienos priežiūros priemonėmis (chromatu, medienos apsaugos priemonėmis). Medžiagas, kuriose yra asbesto, leidžiama apdoroti tik specialistams.



- Jei yra galimybė, naudokite apdirbamai medžiagai tinkančią dulkių nusiurbimo įrangą.
- Pasirūpinkite geru darbo vietos vėdinimu.
- Rekomenduojama dėvėti kvėpavimo takų apsauginę kaukę su P2 klasės filtru.

Laikykitės jūsų šalyje galiojančių apdorojamoms medžiagoms taikomų taisyklių.

- **Saugokite, kad darbo vietoje nesukauptų dulkių.** Dulks lengvai užsidega.

### Apsaugos nuo drožlių briaunų frezavimui/nusiurbimo adapterio montavimas (žr. N-O pav.)

Apsaugą nuo drožlių briaunų frezavimui (30) ir nusiurbimo adapterį (32)/(33) galima naudoti su apskrita pagrindo plokšte (7) bei pasirinkta kvadratine D formos pagrindo plokšte (papildoma įranga).

### Apsaugos nuo drožlių briaunų frezavimui montavimas (žr. N pav.)

Apsauga nuo drožlių briaunų frezavimui (30) yra skirta naudoti su nusiurbimo adapteriu briaunų frezavimui (32). Tokiu būdu frezuojant briaunas yra užtikrinamas maksimalus dulkių nusiurbimas.

Apsaugą nuo drožlių briaunų frezavimui (30) montuokite kartu pateiktu varžtu ir įstatykite ją į frezavimo galvutę (2) – turite girdėti, kad užsifiksavo.

### Nusiurbimo adapterio briaunų frezavimui montavimas (žr. N pav.)

Apdirbdami briaunas galite naudoti ne tik apsaugą nuo drožlių briaunų frezavimui (30), bet ir nusiurbimo adapterį (32). Nusiurbimo adapterį (32) pritvirtinkite varžtu (18).

Norėdami apdoroti lygius paviršius, nusiurbimo adapterį nuniurkite.

### Nusiurbimo adapterio griovelių frezavimui montavimas (žr. O pav.)

Nusiurbimo adapterį (33) galima naudoti frezavimo darbams ant ruošinio paviršiaus.

Nusiurbimo adapterį (33) montuokite kartu pateiktu varžtu ir įstatykite jį į frezavimo galvutę (2) – turite girdėti, kad užsifiksavo.

### Dulkių nusiurbimo įrangos prijungimas

Nusiurbimo žarną (Ø 35 mm) (papildoma įranga) įstatykite į nusiurbimo adapterį. Nusiurbimo žarną sujunkite su dulkių siurbliu (papildoma įranga).

Dulkių siurblys turi būti pritaikytas apdirbamam ruošinio pjūvenoms, drožlėms ir dulkėms nusiurbti.

Sveikatai ypač pavojingoms, vėžį sukeliančioms, sausoms dulkėms nusiurbti būtina naudoti specialų dulkių siurblij.

## Naudojimas

### Paruošimas naudoti

#### Sūkių skaičiaus parinkimas

Sūkių skaičiaus nustatymo regulatoriaus ratuku (3) reikiamaū sūkių skaičių galite nustatyti net ir įrankiui veikiant.

Reguliuavimo ratuko padėtis	Sūkių skaičius [min <sup>-1</sup> ]	
1–2	10000–14000	Mažas sūkių skaičius
3–4	18000–24000	Vidutinis sūkių skaičius
5–6	26000–30000	Didelis sūkių skaičius

Žemiau esančioje lentelėje pateiktos vertės yra orientacinės. Reikiamas sūkių skaičius priklauso nuo ruošinio medžiagos ir darbo sąlygų; jį nustatyti galima praktiniais bandymais.

Medžiaga	Frezos skersmuo [mm]	Reguliuavimo ratuko padėtis
Kietmedis (bukas)	4–10	5–6
	12–20	3–4
	> 20	1–2
Minkštasis medis (pušis)	4–10	5–6
	12–20	3–6
	> 20	1–3
Medienos drožlių plokštės	4–10	3–6
	12–20	2–4
	> 20	1–3
Plastikai	4–15	2–3
	> 15	1–2

Po ilgesnio naudojimo mažu sūkių skaičiumi, kad elektrinis įrankis atvėstų, kurį laiką leiskite jam veikti tuščiaja eiga didžiausiu sūkių skaičiumi.

### Ijungimas ir išjungimas

Norėdami elektrinį įrankį **įjungti**, įjungimo-išjungimo jungiklį (11) nustatykite į padėtį I.

Norėdami elektrinį įrankį **išjungti**, įjungimo-išjungimo jungiklį (11) nustatykite į padėtį O.

### Elektroninis sūkių stabilizatorius

Elektroninis sūkių skaičiaus stabilizatorius palaiko beveik pastovų nustatytą sūkių skaičių tiek veikiant įrankiui tuščiaja eiga, tiek su apkrova, ir užtikrina tolygų darbo našumą.

### Frezavimo gylio nustatymas (žr. E–F pav.)

- **Frezavimo gylį nustatyti galima tik tada, kai elektrinis įrankis išjungtas.**

Norėdami nustatyti frezavimo gylį, atlikite šiuos veiksmus:

- Elektrinį įrankį su įstatyta freza pastatykite ant apdorojamo ruošinio.
- Atlaisvinkite įveržimo svirtelę (10), jei ji yra įveržta (⊙).
- Briauną (47) ant frezavimo galvutės (2) sulygiuokite su gylio nustatymo kanalu (48) ir atblokovimo simboliu (⊕) (⊖). Stumkite frezavimo galvutę (2), kol bus pasiektas apytikslis pageidaujamas pjūvio gylis.
- Kad galėtumėte atlikti gylio nustatymą, sukite frezavimo galvutę (2), kol briauna (47) sutaps su blokovimo simboliu (⊕) (⊖).

- Reguliavimo ratuku **(4)** nustatykite tikslų norimą pjovimo gylių **(5)**.
- Užveržkite įveržimo svirtelę **(10)** **(6)**.

## Darbo patarimai

### ► Saugokite frezas nuo smūgių ir sutrenkimų.

#### Briaunų ir figūrų frezavimas (žr. G pav.)

Frezuojant briaunas ar figūras be lygiagrečiosios atramos, reikia naudoti frežą su kreipiamuoju kakliuku arba rutulinio guoliu.

Įjungtą elektrinį prietaisą veskite iš šono link ruošinio, kol frezos kreipiamasis kakliukas arba rutulinis guolis priglus prie apdorojamojo ruošinio briaunos.

Elektrinį įrankį veskite išilgai palei ruošinio briauną. Stenkitės jį laikyti tinkamu kampu. Per stipriai spaudžiant galima pažeisti ruošinio briauną.

#### Frezavimas su lygiagrečiąja atrama (žr. H pav.)

Norėdami pjauti lygiagrečiai palei briauną, galite pritvirtinti lygiagrečiąją atramą **(19)**.

Rantytuojų varžtu **(18)** pritvirtinkite lygiagrečiąją atramą **(19)** prie frezavimo galvutės **(2)**.

Ant lygiagrečiosios atramos **(20)** esančiu sparnuotuoju varžtu nustatykite pageidaujimą atramos gylių.

Įjungtą elektrinį prietaisą, spausdami iš šono pastoviai jėga, tolygiai veskite lygiagrečiąją atramą išilgai ruošinio krašto.

#### Frezavimas su „Deluxe“ frezos kreipiamąja (žr. P pav.)

Naudodami „Deluxe“ frezos kreipiamąją **(34)**, briaunų frezavimo mašiną galite stumti lygiagrečiai tiesiai briaunai arba kurti apskritimus ir lankus. Daugiau informacijos rasite atitinkamoje naudojimo instrukcijoje.

#### Frezavimas su išilgine atrama (žr. I pav.)

Išilginė atrama **(21)** yra skirta briaunoms frezuoti su frezomis be kreipiamojo kakliuko ir rutulinio guolio.

Veržle **(18)** pritvirtinkite išilginę atramą prie frezavimo galvutės **(2)**.

Elektrinį įrankį tolygia pastūma veskite išilgai ruošinio briaunos.

**Atstumas nuo krašto:** norėdami pakeisti nupjaunamos medžiagos kiekį, galite reguliuoti atstumą tarp ruošinio ir slydimo ratuko **(24)** ant išilginės atramos **(21)**.

Atlaisvinkite sparnuotąjį varžtą **(22)**, sukdami sparnuotąjį varžtą **(23)** nustatykite pageidaujimą atstumą ir sparnuotąjį varžtą **(22)** vėl užveržkite.

**Aukštis:** priklausomai nuo naudojamos frezos ir apdorojamo ruošinio storio atlikite išilginės atramos vertikalaus ištiesinimo nustatymus.

Atlaisvinkite ant išilginės atramos esančią veržlę **(18)**, pastumkite išilginę atramą į norimą padėtį ir vėl užveržkite varžtą.

#### Frezavimas su kampinio frezavimo galvute (žr. J–L pav.)

Kampinė frezavimo galvutė **(25)** ypač tinka laminuotoms briaunoms sunkiai prieinamosiose vietose lygiai nupjauti, ne-

standartiniais kampams frezuoti bei briaunų nuožulnoms pjauti.

Frezuojant briaunas su kampinio frezavimo galvute, freza turi būti su kreipiamuoju kakliuku arba rutulinio guoliu.

Norėdami montuoti kampinio frezavimo galvutę, sekite darbo žingsnius atitinkamame skyriuje (žr. „Frezavimo galvutės montavimas (žr. E–F pav.)“, Puslapis 256).

Kad kampas būtų tikslus, kampinio frezavimo galvutę **(25)** galima užfiksuoti 7,5° žingsniu. Visas nustatymo diapazonas siekia 75° (45° pirmyn ir 30° atgal).

Atlaisvinkite abu sparnuotuosius varžtus **(26)**.

Naudodamiesi skale **(27)**, nustatykite pageidaujimą kampą ir vėl tvirtai prisukite sparnuotuosius varžtus **(26)**.

#### Frezavimas įpjaujamuoju/griovelių frezavimo įtaisais (žr. R pav.)

Įpjaujamuoju/griovelių frezavimo įtaisais **(28)** galima frezuoti griovelius, briaunas, profiliuotus ir išilgines skylės, patikimai įtvirtinus ruošinį.

Atlaisvinkite įveržimo svirtelę **(35)** ant įpjaujamąjo/griovelių frezavimo įtaiso **(28)**. Nustatykite taip, kad ant pavaros mazgo **(1)** ir įpjaujamąjo/griovelių frezavimo įtaiso **(28)** esančios dvigubos rodyklės sutaptų. Stumkite pavaros mazgą iki atramos į įpjaujamąjį/griovelių frezavimo įtaisą. Sukite pavaros mazgą pagal laikrodžio rodyklę iki atramos ir užveržkite įveržimo svirtelę **(35)**.

Norėdami nuleisti pavaros mazgą **(1)**, atlaisvinkite įveržimo svirtelę **(36)** ir spauskite jį žemyn, kol pasieksite pageidaujimą gylių. Atlaisvinkite atblokovimo svirtelę **(36)**.

Sumontuokite dulkių nusiurbimo įtaisą grioveliams frezuoti **(37)** arba dulkių nusiurbimo įtaisą briaunoms frezuoti **(38)**.

#### Frezavimas su poslinkio bloku (žr. S pav.)

Poslinkio blokas **(29)** yra skirtas frezavimui ankštose vietose, kurių neįmanoma pasiekti su apskrita pagrindo plokšte **(7)** (pvz., frezuoti arti vertikalių paviršių).

Nuimkite suspaudžiamąją įvorę **(15)** nuo pavaros mazgo **(1)** ir sumontuokite varantįjį ratą **(39)**. Įstatykite pavaros mazgą **(1)** į poslinkio bloką **(29)**. Per poslinkio bloko pagrindo plokštėje esančią angą **(40)** prakiškite atsuktuvą, kad uždėtumėte diržą virš varančiojo disko.

Įstatykite frežą (žr. „Frezos įstatymas (žr. C–D pav.)“, Puslapis 256). Paspauskite suklio fiksavimo galvutę **(41)** ant poslinkio bloko **(29)** ir tvirtai užveržkite gaubiamąją veržlę **(6)**.

Poslinkio bloko **(29)** ritinėlio/įvorių kreipiamoji **(42)** yra naudojama, kai briaunos frezuojamos darbo įrankiais, kurie nėra įtvirtinti guoliuose. Ritinėlio/įvorės kreipiamąją **(42)** pritvirtinkite 2 varžtais. Pašalinamos medžiagos plotis priklauso nuo nustatyto atstumo tarp frezos priekinės pusės ir ritinėlio/įvorės priekinės pusės.

#### Frezavimas su kopijavimo įvore (žr. T pav.)

Naudodamiesi kopijavimo įvore **(43)** ant ruošinio galite perkelti pavyzdžių ir šablonų kontūrus.

Pagal šablono ar pavyzdžio storį pasirinkite atitinkamą kopijavimo įvorę. Kadangi kopijavimo įvorė išsikiša, šablonas turi būti ne plonesnis kaip 8 mm.

Frezuodami su kopijavimo įvorėmis naudokite tik tokias frezas, kurios yra 2 mm mažesnės už kopijavimo įvorės vidinį skersmenį.

Kopijavimo įvorės adapterį (44) įstatykite į pagrindo plokštę (7). Nustatykite taip, kad adapterio (44) apatinėje pusėje esančios abi kiaurymės sutaptų su pagrindo plokštėje (7) esančiomis kiaurymėmis. Pritvirtinkite adapterį (44) kartu pateiktais varžtais.

Pagrindo plokštė (7) yra centruota gamykloje. Tokiu būdu freza yra nustatoma pagrindo plokštės ir kopijavimo įvorės (43) viduryje. Kad kaip galima tiksliau išcentruotumėte pagrindo plokštę ar kopijavimo įvorę, naudokite pasirinktiną centruojamąjį įtaisą.

Sumontuokite adapterį (44) ir kopijavimo įvorę (43). Atlaisvinkite 4 varžtus, esančius ant pagrindo plokštės (7). Stumkite centruojamąjį kaištį (45) per pagrindo plokštę į suspaudžiamąją įvorę (15) ir pritvirtinkite gaubiamąją veržlę (6). Centruojamąjį kaištį lengvai paspauskite į pagrindo plokštę ar kopijavimo įvorę. Tvirtai užveržkite varžtus ant pagrindo plokštės (7). Išimkite centruojamąjį kaištį (45).

Centruojamąjį kūgį (46) galima naudoti pagrindo plokštei arba plačioms kopijavimo įvorėms centruoti.

#### Pagrindo plokštės keitimas

Išsukite 4 varžtus, esančius ant pagrindo plokštės (7) apačioje, ir juos išimkite. 4 varžtais tinkama padėtimi primontuokite naują pagrindo plokštę (papildoma įranga).

#### Įveržimo svirtelės nustatymas (žr. M pav.)

Jei pavaros mazgas (1) nebesilaiko tvirtai frezavimo galvutėje (2), turite pareguliuoti įveržimo svirtelės (10) įveržimo įėgą.

- Atlaisvinkite įveržimo svirtelę (10).
- Veržliniu raktu (8 mm) sukite veržlę (31) apie 45° palei laikrodžio rodyklę.
- Vėl užveržkite įveržimo svirtelę.
- Patikrinkite, ar pavaros mazgas (1) tvirtai įveržtas. Neužveržkite veržlės (31) per stipriai.

## Priežiūra ir servisas

### Priežiūra ir valymas

- **Prieš pradėdami bet kokius elektrinio įrankio priežiūros darbus (pvz., techninės priežiūros, įrankio keitimo ir kt.), iš elektrinio įrankio išimkite akumuliatorių.**

Priešingu atveju, netyčia nuspaudus įjungimo-išjungimo jungiklį, iškyla sužalojimo pavojus.

- **Kad galėtumėte gerai ir saugiai dirbti, pasirūpinkite, kad elektrinis įrankis ir ventiliacinės angos būtų švarūs.**

Reguliariai valykite pavaros bloką, reguliavimo įtaisą tiksliam frezavimo gyliui nustatyti ir frezavimo galvutės vidinę pusę. Tuo tikslu naudokite švarią šluostę arba suslėgtą orą (žr. Q pav.).

## Klientų aptarnavimo skyrius ir konsultavimo tarnyba

Klientų aptarnavimo skyriuje gausite atsakymus į klausimus, susijusius su jūsų gaminio remontu, technine priežiūra bei at-sarginėmis dalimis. Detaliau brėžinius ir informacijos apie at-sargines dalis rasite interneto puslapyje:

**www.bosch-pt.com**

Bosch konsultavimo tarnybos specialistai mielai pakonsultuos Jus apie gaminius ir jų papildomą įrangą.

Ieškant informacijos ir užsakant atsargines dalis prašome būtinai nurodyti dešimtženklį gaminio numerį, esantį firminėje lentelėje.

### Lietuva

Bosch įrankių servisas

Informacijos tarnyba: (037) 713350

Įrankių remontas: (037) 713352

Faksas: (037) 713354

El. paštas: service-pt@lv.bosch.com

### Kitus techninės priežiūros skyriaus adresus rasite čia:

[www.bosch-pt.com/serviceaddresses](http://www.bosch-pt.com/serviceaddresses)

## Transportavimas

Rekomenduojamų ličio jonų akumuliatorių gabenimui taikomos pavojingų krovinių gabenimą reglamentuojančių įstatymų nuostatos. Naudotojui gabenant akumulatorius keliais jokie papildomi reikalavimai netaikomi.

Jei siunčiant pasitelkiami tretieji asmenys (pvz., oro transportas, ekspeditorius), būtina atsižvelgti į pakuotei ir ženkliniui taikomus ypatingus reikalavimus. Būtina, kad rengiant siuntą dalyvautų pavojingų krovinių gabenimo specialistas.

Siųskite tik tokius akumulatorius, kurių nepažeistas korpusas. Apkljuokite kontaktus ir supakuokite akumuliatorių taip, kad jis pakuotėje nejudėtų. Taip pat laikykitės ir esamų papildomų nacionalinių taisyklių.

## Šalinimas



Elektriniai įrankiai, akumuliatoriai, papildoma įranga ir pakuotės turi būti ekologiškai utilizuojami.



Elektrinių įrankių, akumuliatorių bei baterijų nemeskite į buitinių atliekų konteinerius!

### Tik ES šalims:

Nebetinkamus naudoti elektrinius įrankius ir pažeistus ar susidėvėjusius akumulatorius / baterijas būtina šalinti atskirai. Naudokitės numatytomis surinkimo sistemomis.

Netinkamai pašalintos elektros ir elektroninės įrangos atliekos dėl galimų pavojingų medžiagų gali turėti žalingą poveikį aplinkai ir žmonių sveikatai.

### Akumuliatoriai ir baterijos:

#### Ličio jonų:

prašome laikytis transportavimo skyriuje pateiktų nuorodų (žr. „Transportavimas“, Puslapis 259).

## 한국어

### 안전 수칙

#### 전동공구 일반 안전 수칙

**⚠경고** 본 전동공구와 함께 제공된 모든 안전경고, 지시사항, 그림 및 사양을 숙지하십시오. 다음의 지시 사항을 준수하지 않으면 감전, 화재, 또는 심각한 부상을 초래할 수 있습니다.

**앞으로 참고할 수 있도록 이 안전수칙과 사용 설명서를 잘 보관하십시오.**

다음에서 사용되는 "전동공구"라는 개념은 전원에 연결하여 사용하는 (전선이 있는) 전동 기기나 배터리를 사용하는 (전선이 없는) 전동 기기를 의미합니다.

#### 작업장 안전

- ▶ **작업장을 항상 깨끗이 하고 조명을 밝게 하십시오.** 작업장 환경이 어수선하거나 어두우면 사고를 초래할 수 있습니다.
- ▶ **가연성 유체, 가스 또는 분진이 있어 폭발 위험이 있는 환경에서 전동공구를 사용하지 마십시오.** 전동공구는 분진이나 증기에 점화하는 스파크를 일으킬 수 있습니다.
- ▶ **전동공구를 사용할 때 구경꾼이나 어린이 혹은 다른 사람이 작업장에 접근하지 못하게 하십시오.** 다른 사람이 주의를 산만하게 하면 기기에 대한 통제력을 잃기 쉽습니다.

#### 전기에 관한 안전

- ▶ **전동공구의 전원 플러그가 전원 콘센트에 잘 맞아야 합니다.** 플러그를 절대 변경시켜서는 안 됩니다. (접지된) 전동공구를 사용할 때 어댑터 플러그를 사용하지 마십시오. 변형되지 않은 플러그와 잘 맞는 콘센트를 사용하면 감전의 위험을 줄일 수 있습니다.
- ▶ **파이프 관, 라디에이터, 레인지, 냉장고와 같은 접지 표면에 몸이 닿지 않도록 하십시오.** 몸에 닿을 경우 감전될 위험이 높습니다.
- ▶ **전동공구를 비에 맞지 않게 하고 습기 있는 곳에 두지 마십시오.** 전동공구에 물이 들어가면 감전될 위험이 높습니다.
- ▶ **전원 코드를 잘못 사용하는 일이 없도록 하십시오.** 전원 코드를 잡고 전동공구를 운반해서는 안 되며, 콘센트에서 전원 플러그를 뽑을 때 전원 코드를 잡아 당겨서는 절대로 안 됩니다. 전원 코드가 열과 오일에 접촉하는 것을 피하고, 날카로운 모서리나 기기의 가동 부위에 닿지 않도록 주의하십시오. 손상되거나 영긴 전원 코드는 감전을 유발할 수 있습니다.

▶ **실외에서 전동공구로 작업할 때는 실외용으로 적당한 연장 전원 코드만을 사용하십시오.** 실외용 연장 전원 코드를 사용하면 감전의 위험을 줄일 수 있습니다.

▶ **전동공구를 습기 찬 곳에서 사용해야 할 경우에는 누전 차단기를 사용하십시오.** 누전 차단기를 사용하면 감전 위험을 줄일 수 있습니다.

#### 사용자 안전

- ▶ **신중하게 작업하며, 전동공구를 사용할 때 경솔하게 행동하지 마십시오.** 피로한 상태이거나 약물 복용 및 음주한 후에는 전동공구를 사용하지 마십시오. 전동공구를 사용할 때 잠시라도 주의가 산만해지면 중상을 입을 수 있습니다.
- ▶ **작업자 안전을 위한 장치를 사용하십시오.** 항상 보안경을 착용하십시오. 전동공구의 종류와 사용에 따라 먼지 보호 마스크, 미끄러지지 않는 안전화, 안전모 또는 귀마개 등의 안전한 복장을 하면 상해의 위험을 줄일 수 있습니다.
- ▶ **실수로 기기가 작동되지 않도록 주의하십시오.** 전동공구를 전원에 연결하거나 배터리를 끼우기 전에, 혹은 기기를 들거나 운반하기 전에, 전원 스위치가 꺼져 있는지 다시 확인하십시오. 전동공구를 운반할 때 전원 스위치가 손가락을 대거나 전원 스위치가 켜진 상태에서 전원을 연결하면 사고 위험이 높습니다.
- ▶ **전동공구를 사용하기 전에 조절하는 툴이나 키 등을 빼 놓으십시오.** 회전하는 부위에 있는 툴이나 키로 인해 상처를 입을 수 있습니다.
- ▶ **자신을 과신하지 마십시오.** 불안정한 자세를 피하고 항상 평형을 이룬 상태로 작업하십시오. 안정된 자세와 평형한 상태로 작업해야만이 의외의 상황에서도 전동공구를 안전하게 사용할 수 있습니다.
- ▶ **알맞은 작업복을 입으십시오.** 헐렁한 복장을 하거나 장신구를 착용하지 마십시오. 머리카락이 가동하는 기기 부위에 가까이 닿지 않도록 주의하십시오. 헐렁한 복장, 장신구 혹은 긴 머리는 가동 부위에 말려 사고를 초래할 수 있습니다.
- ▶ **분진 추출장치나 수거장치의 조립이 가능한 경우, 이 장치가 연결되어 있는지, 제대로 작동이 되는지 확인하십시오.** 이러한 분진 추출장치를 사용하면 분진으로 인한 사고 위험을 줄일 수 있습니다.
- ▶ **툴을 자주 사용한다고 해서 안주하는 일이 없게 하고 공구의 안전 수칙을 무시하지 않도록 하십시오.** 부주의하게 취급하여 순간적으로 심각한 부상을 입을 수 있습니다.

#### 전동공구의 올바른 사용과 취급

- ▶ **기기를 과부하 상태에서 사용하지 마십시오.** 작업할 때 이에 적당한 전동공구를 사용하십시오. 알맞은 전동공구를 사용하면 지정된 성능 한도 내에서 더 효율적으로 안전하게 작업할 수 있습니다.
- ▶ **전원 스위치가 고장 난 전동공구를 사용하지 마십시오.** 전원 스위치가 작동되지 않는 전동공구는 위험하므로, 반드시 수리를 해야 합니다.

- ▶ 전동공구를 조정하거나 액세서리 부품 교환 혹은 공구를 보관할 때, 항상 전원 콘센트에서 플러그를 미리 빼어 놓거나 배터리를 분리하십시오. 이러한 조치는 실수로 전동공구가 작동하게 되는 것을 예방합니다.
  - ▶ 사용하지 않는 전동공구는 어린이 손이 닿지 않는 곳에 보관하고, 전동공구 사용에 익숙지 않거나 이 사용 설명서를 읽지 않은 사람은 기기를 사용해서는 안됩니다. 경험이 없는 사람이 전동공구를 사용하면 위험합니다.
  - ▶ 전동공구 및 액세서리를 조심스럽게 관리하십시오. 가동 부위가 하자 없이 정상적인 기능을 하는지, 걸리는 부위가 있는지, 혹은 전동공구의 기능에 중요한 부품이 손상되지 않았는지 확인하십시오. 손상된 기기의 부품은 전동공구를 다시 사용하기 전에 반드시 수리를 맡기십시오. 제대로 관리하지 않은 전동공구의 경우 많은 사고를 유발합니다.
  - ▶ 절단 공구를 날카롭고 깨끗하게 관리하십시오. 날카로운 절단면이 있고 잘 관리된 절단공구는 걸리는 경우가 드물고 조절하기도 쉽습니다.
  - ▶ 전동공구, 액세서리, 장착하는 공구 등을 사용할 때, 이 지시 사항과 특별히 기종 별로 나와있는 사용 방법을 준수하십시오. 이때 작업 조건과 실시하려는 작업 내용을 고려하십시오. 원래 사용 분자가 아닌 다른 작업에 전동공구를 사용할 경우 위험한 상황을 초래할 수 있습니다.
  - ▶ 손잡이 및 잡는 면을 건조하게 유지하고, 오일 및 그리스가 묻어 있지 않도록 깨끗하게 하십시오. 손잡이 또는 잡는 면이 미끄러우면 예상치 못한 상황에서 안전한 취급 및 제어가 어려워집니다.
- 충전 전동공구의 올바른 사용과 취급**
- ▶ 배터리를 충전할 때 제조 회사가 추천하는 충전 기간을 사용하여 재충전해야 합니다. 특정 제품의 배터리를 위하여 제조된 충전기에 적합하지 않은 다른 배터리를 충전할 경우 화재 위험이 있습니다.
  - ▶ 각 전동공구용으로 나와있는 배터리만을 사용하십시오. 다른 종류의 배터리를 사용하면 상해를 입거나 화재를 초래할 수 있습니다.
  - ▶ 배터리를 사용하지 않을 때는, 각 극을 자극할 수 있는 페이퍼 클립, 동전, 열쇠, 못, 나사 등 유사한 금속성 물체와 멀리하여 보관하십시오. 배터리 극 사이에 쇼트가 일어나 화상을 입거나 화재를 야기할 수 있습니다.
  - ▶ 배터리를 잘못 사용하면 누수가 생길 수 있습니다. 누수가 생긴 배터리에 닿지 않도록 하십시오. 피부에 접촉하게 되었을 경우 즉시 물로 씻으십시오. 유체가 눈에 닿았을 경우 바로 의사와 상담하십시오. 배터리에서 나오는 유체는 피부에 자극을 주거나 화상을 입힐 수 있습니다.
  - ▶ 손상된 배터리 또는 공구를 사용하지 마십시오. 손상되었거나 개조된 배터리는 예기치 못한 특성으로 인해 화재, 폭발 또는 부상의 위험을 초래할 수 있습니다.
  - ▶ 배터리 또는 공구가 화기 또는 지나치게 높은 온도에 노출되지 않도록 하십시오. 화기 또는 130

°C 이상의 온도에 노출되면 폭발할 위험이 있습니다.

- ▶ 충전 지침을 준수하고 지침에 제시된 범위를 벗어난 온도에서 충전하지 마십시오. 제시된 범위를 벗어난 부적절한 온도에서 충전할 경우 배터리가 손상되어 화재 발생의 위험이 증가됩니다.

#### 서비스

- ▶ 전동공구 수리는 반드시 전문 인력에게 맡기고, 수리 정비 시 보쉬 순정 부품만을 사용하십시오. 그렇게 함으로써 기기의 안전성을 오래 유지할 수 있습니다.
- ▶ 손상된 배터리는 절대 수리하지 마십시오. 배터리 수리는 제조사 또는 공인 서비스센터에서만 진행할 수 있습니다.

#### 옛지 루팅 작업 관련 안전 수칙

- ▶ 클램프 등을 사용하여 가공물을 작업대에 안전하게 고정하고 받쳐주십시오. 가공물을 손으로 잡거나 몸쪽을 향하도록 잡으면 불안정한 상태가 되어 통제력을 잃을 수도 있습니다.
- ▶ 루터 비트에 허용되는 회전속도는 전동공구에 나와있는 최고 회전속도보다 높아야 합니다. 허용치 이상으로 빨리 회전하는 루터 비트는 깨지거나 날아갈 수 있습니다.
- ▶ 루터 비트나 기타 액세서리는 귀하의 전동공구 비트 홀더(콜릿)에 정확히 맞는 것이어야 합니다. 전동공구의 비트 홀더에 정확히 맞지 않는 삽입 비트는 불균형하게 회전하며 진동이 심해서 기기에 대한 통제가 어려워질 수 있습니다.
- ▶ 전동공구를 켜 상태에서만 작업물에 서서히 접근하십시오. 그렇지 않으면 톱날이 작업물에 걸리면서 반동이 생길 위험이 있습니다.
- ▶ 금속 물체, 못 또는 스크류 위에서 절대 루팅 작업을 진행하지 마십시오. 루터 비트가 손상될 수 있으며 심하게 진동할 수 있습니다.
- ▶ 보이지 않는 부위에 에너지 배선 및 배관 여부를 확인하려면 적당한 탐지기를 사용하거나 담당 전력 공급회사에 문의하십시오. 전선에 접하게 되면 화재나 전기 충격을 야기할 수 있습니다. 가스관을 손상시키면 폭발 위험이 있습니다. 수도관을 파손하게 되면 재산 피해를 야기할 수 있습니다.
- ▶ 무디거나 손상된 루터 비트를 사용하지 마십시오. 무디거나 손상된 루터 비트는 심한 마찰로 인해 걸리거나 반동을 유발할 수 있습니다.
- ▶ 전동공구를 내려놓기 전에 기기가 완전히 멈추었는지 확인하십시오. 삽입공구가 걸리거나 전동공구에 대한 통제가 어려워질 수 있습니다.
- ▶ 배터리가 손상되었거나 잘못 사용될 경우 증기가 발생할 수 있습니다. 배터리에서 화재가 발생하거나 폭발할 수 있습니다. 작업장을 환기시키고, 필요한 경우 의사와 상담하십시오. 증기로 인해 호흡기가 자극될 수 있습니다.
- ▶ 배터리를 분해하지 마십시오. 단락이 발생할 위험이 있습니다.

- ▶ **못이나 스크류 드라이버 같은 뾰족한 물체 또는 외부에서 오는 충격 등으로 인해 축전지가 손상될 수 있습니다.** 내부 단락이 발생하여 배터리가 타거나 연기가 발생하고, 폭발 또는 과열될 수 있습니다.
- ▶ **본 배터리는 제조사 제품에만 사용하십시오.** 그 래야만 배터리 과부하의 위험을 방지할 수 있습니다.



배터리를 태양 광선 등 고열에 장시간 노출되지 않도록 하고 불과 오염물질, 물, 수분이 있는 곳에 두지 마십시오. 폭발 및 단락의 위험이 있습니다.

## 제품 및 성능 설명



**모든 안전 수칙과 지침을 숙지하십시오.** 다음의 안전 수칙과 지침을 준수하지 않으면 화재 위험이 있으며 감전 혹은 중상을 입을 수 있습니다.

사용 설명서 앞 부분에 제시된 그림을 확인하십시오.

### 규정에 따른 사용

본 전동공구는 간단한 바닥 위에서 목재, 플라스틱 및 연질의 건축 소재에 홈이나 모서리 절단, 프로파일 작업, 길쭉한 구멍내기 작업을 하거나 컨투링 절단을 하는 데 사용해야 합니다.

### 제품의 주요 명칭

제품의 주요 명칭에 표기되어 있는 번호는 전동공구의 그림이 나와있는 면을 참고하십시오.

- (1) 구동 장치
- (2) 루팅 베이스
- (3) 속도 조절 다이얼
- (4) 절단 깊이 미세 조절용 다이얼
- (5) 루터 비트<sup>a)</sup>
- (6) 콜릿이 포함된 유니언 너트
- (7) 베이스 플레이트
- (8) 스피들 잠금 레버
- (9) 루팅 깊이 조절용 눈금자
- (10) 클램핑 레버
- (11) 전원 스위치
- (12) 배터리
- (13) 배터리 해제 버튼
- (14) 손잡이(절연된 손잡이 부위)
- (15) 콜릿
- (16) 톨 홀더
- (17) 양구 스페너(17 mm)<sup>a)</sup>
- (18) 액세서리 부품용 널링 나사 **(19), (21), (32), (33)**
- (19) 평행 조절자<sup>a)</sup>
- (20) 평행 조절자용 날개 나사<sup>a)</sup>

- (21) 세로 방향 스토퍼<sup>a)</sup>
- (22) 수평 조절용 날개 나사<sup>a)</sup>
- (23) 세로 방향 스토퍼의 수평 정렬을 위한 날개 나사<sup>a)</sup>
- (24) 롤러
- (25) 각도 루팅 베이스<sup>a)</sup>
- (26) 각도 조절용 날개 나사<sup>a)</sup>
- (27) 루팅 각도 조절 눈금
- (28) 플런지 유닛<sup>a)</sup>
- (29) 오프셋 유닛<sup>a)</sup>
- (30) 옛지 루팅용 파편 커버
- (31) 고정력 설정용 너트
- (32) 옛지 루팅용 흡입 어댑터<sup>a)</sup>
- (33) 슬롯팅용 흡입 어댑터<sup>a)</sup>
- (34) Deluxe 루팅 가이드<sup>a)</sup>
- (35) 클램핑 레버(플런지 유닛)<sup>a)</sup>
- (36) 플런지 기능용 잠금해제 레버(플런지 유닛)<sup>a)</sup>
- (37) 슬롯팅용 집진 장치(플런지 유닛)<sup>a)</sup>
- (38) 옛지 루팅용 집진 장치(플런지 유닛)<sup>a)</sup>
- (39) 구동 휠(오프셋 유닛용)<sup>a)</sup>
- (40) 베이스 플레이트의 구멍(오프셋 유닛)<sup>a)</sup>
- (41) 스피들 잠금 버튼(오프셋 유닛)<sup>a)</sup>
- (42) 롤러/부싱 가이드(오프셋 유닛)<sup>a)</sup>
- (43) 가이드 부싱<sup>a)</sup>
- (44) 가이드 부싱용 어댑터<sup>a)</sup>
- (45) 센터링 핀<sup>a)</sup>
- (46) 센터링 콘<sup>a)</sup>
- (47) 루팅 베이스의 립
- (48) 구동 장치의 깊이 조절 채널

a) 본 액세서리는 기본 공급 사양에 포함되어 있지 않습니다.

### 제품 사양

옛지 루터		GKF 18V-8
품번		<b>3 601 FC2 0..</b>
정격 전압	V <sup>---</sup>	18
무부하 속도 <sup>A)</sup>	min <sup>-1</sup>	10 000-30 000
회전속도 선택		●
전자식 정속도 제어 기능		●
호환 가능한 콜릿	mm inch	6/8 ¼"
루팅 베이스 스트로크	mm	34
중량 <sup>B)</sup>	kg	1.094
충전 시 권장되는 주변 온도	°C	0 ... +35
작동 시 <sup>C)</sup> 및 보관 시 허용되는 주변 온도	°C	-20 ... +50

<b>엣지 루터</b>	<b>GKF 18V-8</b>
권장하는 배터리	GBA 18V... > 4.0 Ah ProCORE18V...
권장하는 충전기	GAL 18... GAX 18... GAL 36...

- A) 배터리 **ProCORE18V 5.5Ah** 장착 시 20-25 °C에서 측정됨
  - B) 사용하는 배터리에 따라 상이
  - C) 온도 < 0 °C일 때 출력 제한
- 같은 제품별로 편차가 있을 수 있으며, 진행하는 작업 및 환경 조건에 따라 달라질 수 있습니다. 보다 자세한 정보는 [www.bosch-professional.com/wac](http://www.bosch-professional.com/wac)에서 확인할 수 있습니다.

## 배터리

**Bosch**는 배터리 없이도 충전 전동공구를 판매합니다. 전동공구의 공급 사양에 배터리가 포함되어 있는지 여부는 포장에서 확인할 수 있습니다.

### 배터리 충전하기

- ▶ **기술자료에 기재되어 있는 충전기만 사용하십시오.** 귀하의 전동공구에 사용된 리튬이온 배터리에 맞춰진 충전기들입니다.

**지침:** 리튬 이온 배터리는 국제 운송 규정에 따라 일부만 충전되어 출고됩니다. 배터리의 성능을 완전하게 보장하기 위해서는 처음 사용하기 전에 배터리를 완전히 충전하십시오.

### 배터리 장착하기

충전한 배터리는 배터리가 맞물려 고정될 때까지 배터리 홀더 쪽으로 미십시오.

### 배터리 탈착하기



배터리를 분리하려면 배터리 해제 버튼을 누른 상태에서 배터리를 당겨 빼내십시오. **무리하게 힘을 가하지 마십시오.**

배터리는 배터리 해제 버튼이 실수로 눌러져 배터리가 빠지는 것을 방지하기 위해 잠금장치가 이중으로 되어 있습니다. 전동공구에 배터리가 끼워져 있는 동안 배터리는 스프링으로 제 위치에 고정됩니다.

### 배터리 충전상태 표시기

**지침:** 모든 배터리 유형에 충전상태 표시기가 있는 것은 아닙니다.

배터리 충전상태 표시기에 있는 녹색 LED는 배터리의 충전 상태를 나타냅니다. 안전상의 이유로 전동공구가 멈춰 있는 경우에만 잔량상태 확인이 가능합니다.

충전상태 표시기 버튼  또는 을 누르면, 충전 상태가 표시됩니다. 배터리가 분리된 상태에서도 표시 가능합니다.

충전상태 표시기 버튼을 눌렀는데도 LED가 켜지지 않으면 배터리가 손상된 것이므로 교환해 주어야 합니다.

### 배터리 형식 GBA 18V...



LED	용량
연속등 3× 녹색	60-100 %
연속등 2× 녹색	30-60 %
연속등 1× 녹색	5-30 %
점멸등 1× 녹색	0-5 %

### 배터리 형식 ProCORE18V...



LED	용량
연속등 5 × 녹색	80-100 %
연속등 4 × 녹색	60-80 %
연속등 3 × 녹색	40-60 %
연속등 2 × 녹색	20-40 %
연속등 1 × 녹색	5-20 %
점멸등 1 × 녹색	0-5 %

### 올바른 배터리의 취급 방법

배터리를 습기나 물이 있는 곳에 두지 마십시오. 배터리를 -20 °C 에서 50 °C 온도 범위에서만 저장하십시오. 예를 들면 배터리를 여름에 자동차 안에 두지 마십시오.

가끔 배터리의 통풍구를 부드럽고 깨끗한 마른 솔로 청소하십시오.

충전 후 작동 시간이 현저하게 짧아지면 배터리의 수명이 다한 것이므로 배터리를 교환해야 합니다. 폐기처리에 관련된 지시 사항을 준수하십시오.

## 조립

- ▶ **전동공구에 각종 작업(예: 유지보수, 공구 교체 등)을 진행하기 전에 항상 배터리를 전동공구에서 분리하십시오.** 실수로 전원 스위치가 작동하게 되면 부상을 입을 위험이 있습니다.

### 액세서리의 교환

- ▶ **루터 비트를 끼우거나 교환할 때 보호장갑을 착용하는 것이 좋습니다.**

보쉬 전문 대리점에서 다양한 **Bosch** 액세서리 제품군의 순정 루터 비트를 구매할 수 있습니다.

### 루팅 베이스 분리하기(그림 A 참조)

루터 비트를 끼우기 전에 먼저 루팅 베이스 **(2)** 를 구동 장치 **(1)** 에서 분리해야 합니다.

클램핑 레버 (10) 를 열고, 루팅 베이스의 림 (47) 이 깊이 조절 채널 (48) 과 일치할 때까지 루팅 베이스 (2) 를 돌리십시오.

구동 장치 (1) 를 루팅 베이스 (2) 위로 당기십시오.

#### 콜릿 교체하기(그림 B 참조)

루터 비트를 끼우기 전에 사용하는 루터에 따라 콜릿 (6) 과 함께 유니언 너트를 교체해야 합니다.

이미 해당 톨에 맞는 클램핑 플라이어가 장착되어 있는 경우, 다음 단락의 작업 과정을 따르십시오.

콜릿 (15) 은 유니언 너트와 어느 정도 유격을 유지해야 합니다. 유니언 너트 (6) 장착이 수월해야 합니다. 유니언 너트 혹은 콜릿이 손상된 경우, 즉시 이를 교체하십시오.

스핀들 잠금 레버 (8) 를 ① 기호 위로 미십시오. 필요한 경우, 모터 스핀들이 잠길 때까지 손으로 돌리십시오.

유니언 너트 (6) 를 양구 스패너 (17) 를 이용하여 시계 반대방향으로 푸십시오.

스핀들 잠금 레버 (8) 를 ② 기호 위로 미십시오. 필요한 경우, 모든 부품을 조립하기 전에 부드러운 브러시를 이용하거나 또는 압축공기로 불어내어 청소하십시오.

새 유니언 너트를 톨 홀더 (16) 에 끼우십시오.

유니언 너트를 느슨하게 조입니다.

▶ **루터 비트가 장착되어 있지 않은 경우에는 유니언 너트로 콜릿을 조여서는 절대 안 됩니다.** 그렇지 않을 경우 콜릿이 손상될 수 있습니다.

#### 루터 비트 끼우기(그림 C-D 참조)

▶ **루터 비트를 끼우거나 교환할 때 보호장갑을 착용하는 것이 좋습니다.**

사용하는 용도에 따라 다양한 크기와 품질의 루터 비트를 사용할 수 있습니다.

**고성능 고속도강(HSS) 소재의 루터 비트**는 연목 및 플라스틱과 같은 부드러운 소재 가공에 적합합니다.

**카바이드(초경) 팁 루터 비트**는 특히 경목 및 알루미늄과 같이 딱딱한 연마성 소재 가공에 적합합니다.

보쉬 전문 대리점에서 다양한 보쉬 액세서리 프로그램의 순정 루터 비트를 구매할 수 있습니다.

하자가 없는 깨끗한 루터 비트를 끼우십시오.

- 스핀들 잠금 레버 (8) 를 ① 기호 (①) 위로 미십시오. 필요한 경우 잠금 장치가 맞물려 고정될 때까지 스핀들을 돌리십시오.

**스핀들 잠금 레버 (8) 는 정지 상태에서만 조작하십시오.**

- 유니언 너트 (6) 를 양구 스패너 (17) 를 이용하여 시계 반대 방향 (②) 으로 푸십시오.

- 콜릿 (15) 안으로 루터 비트를 밀어 넣으십시오. 루터 비트 생크는 최소 20 mm 이상 콜릿 (15) 안으로 밀어 넣어야 합니다.

- 유니언 너트 (6) 를 양구 스패너 (17) 로 시계 방향으로 돌려서 조이십시오. 스핀들 잠금 레버 (8) 를 ② 기호 위로 미십시오.

▶ **루터 비트가 장착되어 있지 않은 경우에는 유니언 너트로 콜릿을 조여서는 절대 안 됩니다.** 그렇지 않을 경우 콜릿이 손상될 수 있습니다.

#### 루팅 베이스 조립하기(그림 E-F 참조)

루팅 작업을 하려면 루팅 베이스 (2) 를 다시 구동 장치 (1) 에 장착해야 합니다.

클램핑 레버 (10) 가 닫혀 있다면, 클램핑 레버를 여십시오.

루팅 베이스 (2) 의 림 (47) 을 구동 장치 (1) 의 깊이 조절 채널 (48) 에 맞추십시오.

원하는 정도의 절단 깊이에 도달할 때까지 구동 장치를 루팅 베이스 안으로 밀어 넣으십시오. 이어서 루팅 베이스 (2) 를 시계 방향으로 스톱퍼 지점까지 돌려서 절단 깊이의 미세 조정 모드를 활성화하십시오.

다이얼 (4) 을 이용해 절단 깊이를 정확하게 설정하십시오.

클램핑 레버 (10) 를 닫으십시오.

▶ **조립하고 나서, 항상 구동 장치가 루팅 베이스에 제대로 끼워져 있는지 확인하십시오.**

필요에 따라 클램핑 레버 (10) 의 사전 장력을 변경하십시오 (참조 „클램핑 레버 재조정하기(그림 M 참조)“, 페이지 267).

#### 분진 및 톨밥 추출장치

납 성분을 포함한 페인트나 몇몇 나무 종류, 또는 광물 성분 그리고 철과 같은 재료의 분진은 건강을 해칠 수 있습니다. 이 분진을 만지거나 호흡할 경우, 사용자나 주변 사람들이 알레르기 반응이나 호흡기 장애를 일으킬 수 있습니다.

떡갈나무나 너도밤나무와 같은 특정한 분진은 암을 유발시키며, 특히 목재 처리용으로 사용되는 부가 원료 (크로마트, 목재 보호제)와 혼합되면 암을 유발시키게 됩니다. 석면 성분을 포함한 재료는 전문가만 작업할 수 있습니다.

- 가능하면 작업물 소재에 적당한 분진 추출장치를 사용하십시오.

- 작업장의 통풍이 잘 되도록 하십시오.

- 필터등급 P2가 장착된 호흡 마스크를 사용하십시오.

작업용 재료에 관해 국가가 지정한 규정을 고려하십시오.

▶ **작업장에 분진이 쌓이지 않도록 하십시오.** 분진이 쉽게 발화할 수 있습니다.

#### 옛지 루팅용 파편 커버/흡입 어댑터 조립하기(그림 N-O 참조)

옛지 루팅용 파편 커버 (30) 및 흡입 어댑터 (32)/ (33) 는 원형 베이스 플레이트 (7) 및 옵션으로 제공되는 정사각형 및 D자형 베이스 플레이트(액세서리)와 함께 사용할 수 있습니다.



**옛지 루팅용 파편 커버 조립하기(그림 N 참조)**

옛지 루팅용 파편 커버 (30) 는 옛지 루팅용 흡입 어댑터 (32) 와 함께 사용하기에 적합합니다. 이렇게 하면 옛지 루팅 시 먼지를 최대한 흡입할 수 있습니다.

옛지 루팅 (30) 용 파편 커버를 함께 공급된 나사로 조립한 뒤 루팅 베이스 (2) 안으로 소리가 들리도록 맞물려 고정하십시오.

**옛지 루팅용 흡입 어댑터 조립하기(그림 N 참조)**

옛지 가공 시 옛지 루팅용 파편 커버 (30) 에 추가로 흡입 어댑터 (32) 를 사용할 수 있습니다.

흡입 어댑터 (32) 를 나사 (18) 로 고정하십시오. 매끄러운 평면 가공을 위해서는 흡입 어댑터를 다시 분리하십시오.

**슬롯팅용 흡입 어댑터 조립하기(그림 O 참조)**

흡입 어댑터 (33) 는 작업물의 표면에서 루팅 작업을 할 때 사용할 수 있습니다.

함께 공급된 나사로 흡입 어댑터 (33) 를 조립하고 루팅 베이스 (2) 안으로 소리가 들리도록 맞물려 고정하십시오.

**집진 장치 연결하기**

흡입 호스(Ø 35 mm) (액세서리)를 장착된 공구 연동 어댑터 에 끼우십시오. 흡입 호스를 청소기 (액세서리)에 연결하십시오.

청소기는 작업하는 소재에 적당한 것이어야 합니다.

특히 건강에 유해한 발암성 혹은 건조한 분진을 처리해야 할 경우에는 특수한 청소기를 사용해야 합니다.

**작동**

**기계 시동**

**속도 설정하기**

작동 중에도 속도 조절 다이얼 (3) 을 돌려 요구되는 회전속도/타격률을 사전 조절할 수 있습니다.

다이얼 위치	회전속도 [min <sup>-1</sup> ]	
1-2	10000-14000	저속
3-4	18000-24000	중속
5-6	26000-30000	고속

다음 표에 명시된 값은 기준값입니다. 필요한 속도는 작업하려는 소재와 작업 조건에 따라 다르므로 실제 시험을 통해 결정할 수 있습니다.

소재	루터 비트 직경 [mm]	다이얼 위치
견목(너도밤나무)	4-10	5-6
	12-20	3-4
	> 20	1-2
연목(소나무)	4-10	5-6
	12-20	3-6
	> 20	1-3

소재	루터 비트 직경 [mm]	다이얼 위치
칩 보드	4-10	3-6
	12-20	2-4
	> 20	1-3
플라스틱	4-15	2-3
	> 15	1-2

낮은 회전속도로 장시간 작업한 후에는 냉각을 위해 전동공구를 잠시 최대 회전속도로 공회전시키십시오.

**전원 스위치 작동**

전동공구의 전원을 켜려면 전원 스위치 (11) 를 I 위치에 두십시오.

전동공구의 전원을 끄려면 전원 스위치 (11) 를 O 위치에 두십시오.

**전자식 정속도 제어 기능**

일정 속도 전자 제어 장치는 부하 시나 무부하 시의 회전 속도를 거의 일정하게 유지하며 동일한 작업 성능을 보장합니다.

**루팅 깊이 설정하기(그림 E-F 참조)**

▶ 절단 깊이 설정은 전동공구의 전원이 꺼진 상태에서만 진행할 수 있습니다.

루팅 깊이를 설정하려면 다음과 같이 진행하십시오.

- 루터 비트를 끼운 전동공구를 작업하려는 작업물에 올려 놓습니다.
- 클램핑 레버 (10) 가 닫혀 있다면, 클램핑 레버를 여십시오 (1).
- 루팅 베이스 (2) 의 립 (47) 을 깊이 조절 채널 (48) 및 잠금해제 기호 (49) 에 맞춰 정렬하십시오 (2). 원하는 정도의 절단 깊이에 도달할 때까지 루팅 베이스 (2) 를 미십시오.
- 립 (47) 이 잠금 기호 (50) 와 일치할 때까지 루팅 베이스 (2) 를 돌려서 깊이를 조절하십시오 (3).
- 원하는 루팅 깊이를 다이얼 (4) 로 정확하게 조절하십시오 (4).
- 클램핑 레버 (10) (5) 를 닫으십시오.

**사용 방법**

▶ 루터 비트가 충격이나 타격을 받지 않도록 주의하십시오.

**옛지 또는 형상 루팅(그림 G 참조)**

평행 조절자 없이 옛지 또는 형상 루팅 작업을 할 때는 루터 비트에 파일럿 베어링이나 볼 베어링이 있어야 합니다.

전동공구의 스위치를 켜 상태에서, 루터 비트의 파일럿 베어링이나 볼 베어링이 작업물 모서리에 닿을 때까지 전동공구를 옆에서 부터 작업물 가까이 접근합니다.

작업물 모서리를 따라 전동공구를 움직여 작업하십시오. 이때 직각을 이루어 움직여야 합니다. 지나치게 압력을 가하면 작업물 모서리가 손상될 수 있습니다.

**평행 조절자를 이용한 루팅 작업(그림 H 참조)**

모서리와 나란하게 절단하려면 평행 조절자 (19)를 장착할 수 있습니다.

루팅 베이스 (2)에 평행 조절자 (19)를 날리드 너트 (18)로 고정시키십시오.

평행 조절자의 날개 나사 (20)를 이용하여 원하는 깊이로 스톱퍼를 조절하십시오.

전동공구의 스위치를 켜 상태에서 작업물 모서리를 따라 일정한 속도로 평행 조절자에 측면 압력을 가하면서 움직입니다.

**Deluxe 루팅 가이드를 이용한 루팅 작업(그림 P 참조)**

Deluxe 루팅 가이드 (34)를 이용해 엷지 루터를 직선 모서리와 평행으로 이동하거나 원과 호를 만들 수 있습니다. 이와 관련된 상세 정보는 해당 사용 설명서를 참조하십시오.

**세로 방향 스톱퍼를 이용한 루팅 작업(그림 I 참조)**

세로 방향 스톱퍼 (21)는 파일럿 베어링이나 볼 베어링 없는 루터 비트를 이용하여 모서리 루팅 작업을 할 때 사용됩니다.

너트 (18)를 이용해 루팅 베이스 (2)에 세로 방향 스톱퍼를 고정하십시오.

일정한 피드로 작업물 모서리를 따라 전동공구를 움직여 작업하십시오.

**측면 간격:** 자재 제거율을 변경하려면, 작업물과 루터 (24) 사이의 측면 간격을 세로 방향 스톱퍼 (21)에서 조절할 수 있습니다.

**날개 나사 (22)**를 풀고, 날개 나사 (23)를 돌려 원하는 측면 간격을 설정한 후 날개 나사 (22)를 다시 조이십시오.

**높이:** 사용한 루터 비트 및 가공할 작업물의 두께에 따라서 세로 방향 스톱퍼의 수직 방향을 조절하십시오.

세로 방향 스톱퍼의 너트 (18)를 풀고 세로 방향 스톱퍼를 원하는 위치로 밀어 넣은 후 나사를 다시 조이십시오.

**각도 루팅 베이스를 이용한 루팅 작업(그림 J-L 참조)**

각도 루팅 베이스 (25)는 특히 접근이 힘든 영역에 있는 합판 모서리의 플러시 루팅, 특수 각도 루팅 및 모서리 테이퍼링에 적합합니다.

각도 루팅 베이스를 이용해 엷지 루팅을 할 경우 루터 비트에 파일럿 베어링이나 볼 베어링이 장착되어 있어야 합니다.

각도 루팅 베이스를 조립하려면 해당 단원의 작업 절차를 따르십시오 (참조 „루팅 베이스 조립하기 (그림 E-F 참조)“, 페이지 264).

정확한 각도를 설정할 수 있도록 각도 루팅 베이스 (25)에는 7.5° 단위로 고정점이 있습니다. 전체 설정 범위는 75°입니다(앞으로 45°, 뒤로 30°).

양쪽 날개 나사 (26)를 푸십시오.

눈금 (27)을 이용해 원하는 각도를 조절하고 날개 나사 (26)를 다시 단단히 조이십시오.

**플러지 유닛을 이용한 루팅 작업(그림 R 참조)**

플러지 유닛 (28)을 이용해 단단히 고정시킨 상태로 홈, 모서리, 프로파일 및 긴 구멍을 루팅 작업할 수 있습니다.

플러지 유닛 (28)의 클램핑 레버 (35)를 푸십시오. 구동 장치 (1) 및 플러지 유닛 (28)의 양쪽 화살표를 정렬하십시오. 구동 장치를 플러지 유닛 안으로 끝까지 미십시오. 구동 장치를 시계 방향으로 끝까지 돌리고 클램핑 레버 (35)를 단으십시오.

구동 장치 (1)를 내리려면 잠금해제 레버 (36)를 풀어서 원하는 깊이에 도달할 때까지 아래로 누르십시오. 잠금 해제 레버 (36)를 푸십시오.

슬롯팅용 집진 장치 (37) 또는 엷지 루팅용 집진 장치 (38)를 조립하십시오.

**오프셋 유닛을 이용한 루팅 작업(그림 S 참조)**

오프셋 유닛 (29)은 원형 베이스 플레이트 (7)로 접근할 수 없는 좁은 영역에서 사용하는 용도입니다(예: 수직 표면에 가까운 루팅).

구동 장치 (1)에서 콜릿 (15)을 제거한 뒤 구동 휠 (39)을 조립하십시오. 구동 장치 (1)를 오프셋 유닛 (29)에 삽입하십시오. 오프셋 유닛의 베이스 플레이트에 있는 구멍 (40)을 통해 스크류 드라이버를 삽입하여 구동 풀리 위에 벨트를 설치하십시오.

루터 비트를 끼우십시오 (참조 „루터 비트 끼우기 (그림 C-D 참조)“, 페이지 264). 오프셋 유닛 (29)의 스프링 잠금 버튼 (41)을 누르고 유니언 너트 (6)를 조이십시오.

오프셋 유닛 (29)의 롤러/부싱 가이드 (42)는 베어링이 없는 비트로 모서리를 루팅할 때 사용됩니다. 롤러/부싱 가이드 (42)를 2개의 나사로 고정하십시오. 제거된 자재의 쪽은 루터 비트의 앞면과 롤러/부싱의 앞면 사이에 설정한 간격으로 정해집니다.

**가이드 부싱을 이용한 루팅 작업(그림 T 참조)**

가이드 부싱 (43)을 이용하여 형판 또는 본의 윤곽을 작업물로 옮길 수 있습니다.

형판과 본의 두께에 따라 적당한 가이드 부싱을 선택하십시오. 가이드 부싱이 돌출되어 있으므로 형판의 두께는 최소 8 mm 이상이어야 합니다.

가이드 부싱을 이용해 루팅 작업을 진행할 경우 가이드 부싱의 내경보다 2 mm 작은 루터 비트만 사용하십시오.

가이드 부싱 (44)의 어댑터를 베이스 플레이트 (7) 위에 설치하십시오. 어댑터 (44)의 아래면에 있는 두 개의 구멍을 베이스 플레이트의 구멍 (7)과 맞추십시오. 함께 공급된 나사 (44)를 사용하여 어댑터를 고정하십시오.

베이스 플레이트 (7)는 공장 초기 설정 시 센터링되어 있습니다. 이렇게 하면 루터 비트가 베이스 플레이트 및 가이드 부싱 (43)의 중앙에 위치하게 됩니다. 베이스 플레이트 및 가이드 부싱을 최대한 정확하게 센터링하기 위해서는 옵션으로 제공되는 센터링 장치를 사용하십시오.

어댑터 (44) 및 가이드 부싱 (43)을 조립하십시오. 베이스 플레이트 (7)에 4개의 나사를 푸십시오. 센터링 핀 (45)을 베이스 플레이트를 통해 콜릿

**(15)** 안으로 밀어 넣고 유니언 너트 **(6)** 로 고정하십시오. 센터링 핀을 베이스 플레이트 또는 가이드 부상 안으로 밀어 넣으십시오. 베이스 플레이트 **(7)** 에 나사를 다시 조이십시오. 센터링 핀 **(45)** 을 제거하십시오.

센터링 콘 **(46)** 은 베이스 플레이트 또는 넓은 가이드 부싱의 센터링을 위해 사용할 수 있습니다.

**베이스 플레이트 교체하기**

베이스 플레이트 **(7)** 아래에 있는 4개의 나사를 분리하고 제거하십시오. 새로운 베이스 플레이트(액세서리)를 4개의 나사를 이용하여 올바른 위치에 장착하십시오.

**클램핑 레버 재조정하기(그림 M 참조)**

구동 장치 **(1)** 가 루팅 베이스 **(2)** 에 고정되지 않으면 클램핑 레버 **(10)** 의 고정력을 재조정해야 합니다.

- 클램핑 레버 **(10)** 를 푸십시오.
- 너트 **(31)** 를 양구 스페너(8 mm)로 약 45° 시계 방향으로 돌리십시오.
- 클램핑 레버를 다시 닫으십시오.
- 구동 장치 **(1)** 가 안전하게 고정되었는지 점검하십시오. 너트 **(31)** 를 너무 단단히 조이지 마십시오.

**보수 정비 및 서비스**

**보수 정비 및 유지**

- ▶ **전동공구에 각종 작업(예: 유지보수, 공구 교체 등)을 진행하기 전에 항상 배터리를 전동공구에서 분리하십시오.** 실수로 전원 스위치가 작동하게 되면 부상을 입을 위험이 있습니다.
- ▶ **안전하고 올바른 작동을 위하여 전동공구와 전동공구의 통풍구를 항상 깨끗이 하십시오.**

구동 유닛, 루팅 높이 미세 조절장치 및 루팅 베이스의 안쪽을 정기적으로 청소하십시오. 이를 위해 깨끗한 천이나 브러시 혹은 압축 공기를 사용하십시오(그림 Q 참조).

**AS 센터 및 사용 문의**

AS 센터에서는 귀하 제품의 수리 및 보수정비, 그리고 부품에 관한 문의를 받고 있습니다. 대체 부품에 관한 분해 조립도 및 정보는 인터넷에서도 찾아볼 수 있습니다 - [www.bosch-pt.com](http://www.bosch-pt.com)

보쉬 사용 문의 팀에서는 보쉬의 제품 및 해당 액세서리에 관한 질문에 기꺼이 답변 드릴 것입니다.

문의나 대체 부품 주문 시에는 반드시 제품 네임 플레이트에 있는 10자리의 부품번호를 알려 주십시오.

콜센터  
080-955-0909

다른 AS 센터 주소는 아래 사이트에서 확인할 수 있습니다:

[www.bosch-pt.com/serviceaddresses](http://www.bosch-pt.com/serviceaddresses)

**운반**

권장하는 리튬이온 배터리는 위험물 관련 규정을 따릅니다. 배터리는 별도의 요구 사항 없이 사용자가 직접 도로 상에서 운반할 수 있습니다.

(항공 운송이나 운송 회사 등) 제3자를 통해 운반할 경우 포장과 표기에 관한 특별한 요구 사항을 준수해야 합니다. 이 경우 발송 준비를 위해 위험물 전문가와 상담해야 합니다.

표면이 손상되지 않은 배터리만 사용하십시오. 배터리의 접촉 단자면을 덮어 붙인 상태로 내부에서 움직이지 않도록 배터리를 포장하십시오. 또한 이와 관련한 국내 규정을 준수하십시오.

**처리**



전동공구, 배터리, 액세서리 및 포장은 환경 친화적인 방법으로 재생할 수 있도록 분류하십시오.



전동공구와 충전용 배터리/배터리를 가정용 쓰레기로 처리하지 마십시오!

**충전용 배터리/배터리:**

**리튬이온:**

운반 단락에 나와 있는 지침을 참고하십시오 (참조 „운반“, 페이지 267).

مخصص للاستعمال الخارجي من خطر الصدمات الكهربائية.

إن لم يكن بالإمكان تجنب تشغيل العدة الكهربائية في الأجواء الرطبة، فاستخدم مفتاح للوقاية من التيار المتخلف. إن استخدام مفتاح للوقاية من التيار المتخلف يقلل خطر الصدمات الكهربائية.

#### أمان الأشخاص

كن يقظا وانتبه إلى ما تفعله واستخدم العدة الكهربائية بتعقل. لا تستخدم عدة كهربائية عندما تكون متعبا أو عندما تكون تحت تأثير المخدرات أو الكحول أو الأدوية. عدم الانتباه للحظة واحدة عند استخدام العدة الكهربائية قد يؤدي إلى إصابات خطيرة.

قم لارتداء تجهيزات الحماية الشخصية. وارتد دائما نظارات واقية. يحد ارتداء تجهيزات الحماية الشخصية، كقناع الوقاية من الغبار وأحذية الأمان الواقية من الانزلاق والوذو أو واقية الأذنين، حسب ظروف استعمال العدة الكهربائية، من خطر الإصابة بجروح.

تجنب التشغيل بشكل غير مقصود. تأكد من كون العدة الكهربائية مطفأة قبل توصيلها بالتيار الكهربائي و/أو بالمركم، وقبل رفعها أو حملها. إن كنت تضع إصبعك على المفتاح أثناء حمل العدة الكهربائية أو إن وصلت الجهاز بالشبكة الكهربائية بينما لا مفتاح على وضع التشغيل، قد يؤدي إلى وقوع الحوادث.

انزع أداة الضبط أو مفتاح الربط قبل تشغيل العدة الكهربائية. قد تؤدي الأداة أو المفتاح المتواجد في جزء دوار من الجهاز إلى الإصابة بجروح.

تجنب أوضاع الجسم غير الطبيعية. قف بأمان وحافظ على توازنك دائما. سيسمح لك ذلك بالتمكّن في الجهاز بشكل أفضل في الموافف الغير متوقعة.

قم بارتداء ثياب مناسبة. لا ترتد الثياب الفضفاضة أو الحللى. احرص على إبقاء الشعر والملابس بعيدا عن الأجزاء المتحركة. قد تشابك الثياب الفضفاضة والحلى والشعر الطويل بالأجزاء المتحركة.

إن جاز تركيب تجهيزات شفت وتجميع الغبار، فتأكد من أنها موصولة وبأنه يتم استخدامها بشكل سليم. قد يقلل استخدام تجهيزات لشفت الغبار من المخاطر الناتجة عن الغبار.

لا تستخدم العدة الكهربائية بلا مبالاة وتتجاهل قواعد الأمان الخاصة بها نتيجة لتعودك على استخدام العدة الكهربائية وكثرة استخدامها. فقد يتسبب الاستخدام دون حرص في حدوث إصابة بالغة تحدث في أجزاء من الثانية.

حسن معاملة واستخدام العدد الكهربائية

لا تفرط بتحميل الجهاز. استخدم لتنفيذ أشغالك العدة الكهربائية المخصصة لذلك. إنك تعمل بشكل أفضل وأكثر أمنا بواسطة العدة الكهربائية الملائمة في مجال الأداء المذكور.

لا تستخدم العدة الكهربائية إن كان مفتاح تشغيلها تالف. العدة الكهربائية التي لم يعد من

## عربي

### إرشادات الأمان

#### الإرشادات العامة للأمان بالعدد الكهربائية

##### تحذير

اطلع على كافة تحذيرات الأمان والتعليمات والصور والمواصفات المرفقة بالعدة الكهربائية. عدم اتباع التعليمات الواردة أدناه قد يؤدي إلى حدوث صدمة كهربائية، إلى نشوب حريق و/أو الإصابة بجروح خطيرة.

احتفظ بجميع الملاحظات التحذيرية والتعليمات للمستقبل.

يقصد بمصطلح «العدة الكهربائية» المستخدم في الملاحظات التحذيرية، العدد الكهربائية الموصولة بالشبكة الكهربائية (بواسطة كابل الشبكة الكهربائية) وأيضاً العدد الكهربائية المزودة بمركم (دون كابل الشبكة الكهربائية).

#### الأمان بمكان الشغل

حافظ على نظافة مكان شغلك وإضاءته بشكل جيد. الفوضى في مكان الشغل ونطاقات العمل غير المضاة قد تؤدي إلى وقوع الحوادث.

لا تشتغل بالعدة الكهربائية في نطاق معرض لخطر الانفجار مثل الأماكن التي تتوفر فيه السوائل أو الغازات أو الأبخرة القابلة للاشتعال. العدد الكهربائية تولد شررا قد يتطاير، فيشعل الأبخرة والأبخرة.

حافظ على بقاء الأطفال وغيرهم من الأشخاص بعيدا عندما تستعمل العدة الكهربائية. تشتيت الانتباه قد يتسبب في فقدان السيطرة على الجهاز.

#### الأمان الكهربائي

يجب أن يتلائم قابس العدة الكهربائية مع المقبس. لا يجوز تغيير القابس بأي حال من الأحوال. لا تستعمل القوايس المهينة مع العدد الكهربائية المؤرزة (ذات طرف أرضي). تخفص القوايس التي لم يتم تغييرها والمقابس الملائمة من خطر الصدمات الكهربائية.

تجنب ملامسة جسمك للأسطح المؤرزة كالأنابيب والمبردات والمواقد أو التللاجت. يزداد خطر الصدمات الكهربائية عندما يكون جسمك مؤرّض أو موصل بالأرضي.

أبعد العدة الكهربائية عن الأمطار أو الرطوبة. يزداد خطر الصدمات الكهربائية إن تسرب الماء إلى داخل العدة الكهربائية.

لا تسي استعمال الكابل. لا تستخدم الكابل في حمل العدة الكهربائية أو سحبها أو سحب القابس من المقبس. احرص على إبعاد الكابل عن الحرارة والزيت والحواف الحادة أو الأجزاء المتحركة. تزيد الكابلات التالفة أو المتشابكة من خطر الصدمات الكهربائية.

عند استخدام العدة الكهربائية خارج المنزل اقتصر على استخدام كابلات التمديد الصالحة للاستعمال الخارجي. يقلل استعمال كابل تمديد

ذلك. قد يؤدي سائل المركم المتسرب إلى تهيج البشرة أو إلى الاحتراق.

- ◀ لا تستخدم عدة أو مركم تعرضاً لأضرار أو للتعديل. البطاريات المتعرضة لأضرار أو لتعديلات قد ينتج عنها أشياء لا يمكن التنبؤ بها، قد تسبب نشوب حريق أو حدوث انفجار أو إصابات.
- ◀ لا تعرض المركم أو العدة للهب أو لدرجة حرارة زائدة. التعرض للهب أو لدرجة حرارة أعلى من 130 °م قد يتسبب في انفجار.
- ◀ اتبع تعليمات الشحن ولا تقم بشحن المركم أو العدة خارج نطاق درجة الحرارة المحدد في التعليمات. الشحن بشكل غير صحيح أو في درجات حرارة خارج النطاق المحدد قد يعرض المركم لأضرار ويزيد من مخاطر الحريق.

#### الخدمة

- ◀ احرص على إصلاح عدتك الكهربائية فقط بواسطة العمال المتخصصين وباستعمال قطع الغيار الأصلية فقط. يضمن ذلك المحافظة على أمان الجهاز.
- ◀ لا تقم بإجراء أعمال خدمة على المراكم التالفة. أعمال الخدمة على المراكم يجب أن تقوم بها الجهة الصانعة فقط أو مقدم الخدمة المعتمد.

#### إرشادات الأمان لماكينات تفريز الحواف

- ◀ استخدم قامطات أو طريقة عملية أخرى لتأمين قطعة الشغل وتدعيمها على منصة ثابتة. مسك قطعة الشغل بيدك أو سندها على جسمك يجعلها غير ثابتة وقد يؤدي إلى فقدان السيطرة.
- ◀ يجب أن يوافق عدد لفات لقمة الفرز المسموع به عدد اللفات الأقصى المذكور على العدة الكهربائية على الأقل. إن لقم الفرز التي تدور بسرعة تزيد عن السرعة المسموحة، قد تنكسر وتتطاير.
- ◀ يجب أن تناسب لقمة الفرز والتوابع الأخرى حاضن العدة (ملقمة التثبيت) لعدتك الكهربائية بالضبط. إن عدد الشغل التي لا تتلائم مع حاضن عدد العدة الكهربائية بشكل دقيق تدور بشكل غير منتظم وتهتز بشدة وقد تؤدي إلى فقدان التحكم بالعدة.
- ◀ وجه العدة الكهربائية نمو قطعة الشغل فقط عندما تكون في حالة التشغيل. قد يتشكل خطر الصدمات الارتدادية إن تكلبت عدة الشغل في قطعة الشغل.
- ◀ لا تقوم بالتفريز أبداً عبر القطع المعدنية أو المسامير واللواكب. قد تتلف لقمة الفرز، فتؤدي إلى اهتزازات زائدة.
- ◀ استخدم أجهزة تنقيب ملائمة للعثور على خطوط الإمداد غير الظاهرة، أو استعن بشركة الإمداد العملية. ملامسة الخطوط الكهربائية قد تؤدي إلى اندلاع النار وإلى الصدمات الكهربائية. حدوث أضرار بخطر الغاز قد يؤدي إلى حدوث انفجارات. اختراق خط الماء يتسبب في وقوع أضرار مادية.


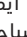
- الممكن التحكم بها عن طريق مفتاح التشغيل والإطفاء تعتبر خطيرة ويجب أن يتم إصلاحها.
- ◀ اسحب القابس من المقبس و/أو اخلع المركم، إذا كان قابلاً للخلع، قبل ضبط الجهاز وقبل استبدال الملحقات أو قبل تخزين الجهاز. تمنع هذه الإجراءات وقائية تشغيل العدة الكهربائية بشكل غير مقصود.
- ◀ احتفظ بالعدد الكهربائية التي لا يتم استخدامها بعيداً عن متناول الأطفال. لا تسمح باستخدام العدة الكهربائية لمن لا خبرة له بها أو لمن لم يقرأ تلك التعليمات. العدد الكهربائي خطيرة إن تم استخدامها من قبل أشخاص دون خبرة.
- ◀ اعتن بالعدة الكهربائية والملحقات بشكل جيد. تأكد أن أجزاء الجهاز المتحركة مركبة بشكل سليم وغير مستعصية عن الحركة، وتفحص ما إن كانت هناك أجزاء مكسورة أو في حالة تؤثر على سلامة أداء العدة الكهربائية. ينبغي إصلاح هذه الأجزاء التالفة قبل إعادة تشغيل الجهاز. الكثير من الحوادث مصدرها العدد الكهربائية التي تتم صيانتها بشكل رديء.
- ◀ احرص على إبقاء عدد القطع نظيفة وحادة. إن عدد القطع ذات حواف القطع المادة التي تم صيانتها بعناية تتكلم بشكل أقل ويمكن توجيهها بشكل أيسر.
- ◀ استخدم العدد الكهربائية والتوابع وريش الشغل إلخ. وفقاً لهذه التعليمات. تراعى أثناء ذلك ظروف الشغل والعمل المراد تنفيذه. استخدام العدد الكهربائية لغير الأشغال المخصصة لأجلها قد يؤدي إلى حدوث الحلات الخطيرة.
- ◀ احرص على إبقاء المقابض وأسطح المسك جافة ونظيفة وخالية من الزيوت والشحوم. المقابض وأسطح المسك الزلقة لا تتبع التشغيل والتحكم الأمان في العدة في المواقف غير المتوقعة.
- حسن معاملة واستخدام العدد المزودة بمركم اشحن المراكم فقط في أجهزة الشحن التي يُنصح باستخدامها من طرف المنتج. قد يتسبب جهاز الشحن المخصصة لنوع معين من المراكم في خطر الحريق إن تم استخدامه مع نوع آخر من المراكم.
- ◀ استخدم العدد الكهربائية فقط مع المراكم المصممة لهذا الغرض. قد يؤدي استخدام المراكم الأخرى إلى إصابات وإلى خطر نشوب الحرائق.
- ◀ حافظ على إبعاد المركم الذي لا يتم استعماله عن مشابك الورق وقطع النقود المعدنية والمفاتيح والمسامير واللواكب أو غيرها من الأغراض المعدنية الصغيرة التي قد تقوم بتوصيل الملامسين ببعضهما البعض. قد يؤدي تقصير الدارة الكهربائية بين ملامسي المركم إلى الاحتراق أو إلى اندلاع النار.
- ◀ قد يتسرب السائل من المركم في حالة سوء الاستعمال. تجنب ملامسته. اشطفه بالماء في حال ملامسته بشكل غير مقصود. إن وصل السائل إلى العينين، فراجع الطبيب إضافة إلى

- ◀ لا تستخدم لقم الفرز الثالثة أو التالفة. إن لقم الفرز الثالثة أو التالفة تنتج احتكاك زائد، وقد تنقمت وتؤدي إلى اختلال التوازن.
- ◀ **انتظر إلى أن تتوقف العدة الكهربائية عن الحركة قبل أن تضعها جانباً.** قد تتكلم عدة الشغل فتؤدي إلى فقدان السيطرة على العدة الكهربائية.
- ◀ **قد تنطلق أبخرة عند تلف المرمك واستخدامه بطريقة غير ملائمة.** يمكن أن يحترق المرمك أو يتعرض للانفجار. أمن توفر الهواء النقي وراجع الطبيب إن شعرت بشكوى. قد تهيج هذه الأبخرة المجاري التنفسية.
- ◀ **لا تفتح المرمك.** يتشكل خطر تقصير الدائرة الكهربائية.
- ◀ **يمكن أن يتعرض المرمك لأضرار من خلال الأشياء المعدنية مثل المسامير والمفكات أو من خلال تأثير القوى الخارجية.** وقد يؤدي هذا إلى تقصير الدائرة الكهربائية الداخلية واحترق المرمك أو خروج الأدخنة منه أو انفجاره وتعرضه لسخونة مفرطة.
- ◀ **اقتصر على استخدام المرمك في منتجات الجهة الصانعة.** يتم حماية المرمك من فرط التحميل الخطير بهذه الطريقة فقط دون غيرها.
- احرص على حماية المرمك من الحرارة، بما ذلك التعرض لأشعة الشمس باستمرار ومن النار والانساخ والماء والرطوبة.** حيث ينشأ خطر الانفجار وخطر حدوث دائرة قصر.
-  
- ## وصف المنتج والأداء
- اقرأ جميع إرشادات الأمان والتعليمات.** ارتكاب الأخطاء عند تطبيق إرشادات الأمان والتعليمات، قد يؤدي إلى حدوث صدمات الكهربائية أو إلى نشوب الحرائق و/أو الإصابة بجروح خطيرة.
- يرجى الرجوع إلى الصور الموجودة في الجزء الأول من دليل التشغيل.
- ## الاستعمال المخصص
- لقد خصصت العدة الكهربائية لفرز المزوز والحواف والأشكال الجانبية والثقوب الطولية بالخشب واللداين ومواد البناء الخفيفة بالتركيز الثابت وتصلح أيضاً لفرز النسخ.
- ## الأجزاء المصورة
- يشير ترقيم الأجزاء المصورة إلى الصورة المعروضة للعدة الكهربائية في صفحة الرسوم.
- (1) وحدة الدفع  
(2) سلة الفرز  
(3) طارة ضبط عدد اللفات مسبقاً  
(4) عجلة الضبط الدقيق لعمق الفرز  
(5) لقمة الفرز<sup>(a)</sup>  
(6) صامولة وصل مع ظرف طوقى
- (7) صفيحة القاعدة  
(8) ذراع تثبيت محور الدوران  
(9) تدريج ضبط عمق الفرز  
(10) ذراع شد  
(11) مفتاح التشغيل والإطفاء  
(12) المرمك  
(13) زر فك إقفال المرمك  
(14) مقبض (مقبض مسك معزول)  
(15) الظرف الطوقى  
(16) حاضن العدة  
(17) مفتاح هلاي (17 مم)<sup>(a)</sup>  
(18) اللولب المحزز لقطع التوابع (19)، (21)، (32)، (33)  
(19) مصد التوازي<sup>(a)</sup>  
(20) لولب مجنح لمصد التوازي<sup>(a)</sup>  
(21) المصد الطولي<sup>(a)</sup>  
(22) لولب مجنح لتثبيت الاستواء الأفقي<sup>(a)</sup>  
(23) لولب مجنح للاستواء الأفقي للمصد الطولي<sup>(a)</sup>  
(24) بكرة انزلاقية  
(25) سلة الفرز الزاوية<sup>(a)</sup>  
(26) لولب مجنح لضبط الزاوية<sup>(a)</sup>  
(27) مقياس ضبط زاوية الفرز  
(28) الوحدة الغاطسة<sup>(a)</sup>  
(29) وحدة الإزاحة<sup>(a)</sup>  
(30) واقية النشارة لتفريز الحواف  
(31) صامولة ضبط قوة الشد  
(32) مهائئ الشفط لتفريز الحواف<sup>(a)</sup>  
(33) مهائئ الشفط لتفريز الأخاديد<sup>(a)</sup>  
(34) قضيب توجيه التفريز Deluxe<sup>(a)</sup>  
(35) ذراع شد (الوحدة الغاطسة)<sup>(a)</sup>  
(36) ذراع فك إقفال وظيفة الغطس (الوحدة الغاطسة)<sup>(a)</sup>  
(37) شاقطة غبار لتفريز الأخاديد (الوحدة الغاطسة)<sup>(a)</sup>  
(38) شاقطة غبار لتفريز الحواف (الوحدة الغاطسة)<sup>(a)</sup>  
(39) عجلة الدفع (لوحة الإزاحة)<sup>(a)</sup>  
(40) فتحة في صفيحة القاعدة (وحدة الإزاحة)<sup>(a)</sup>  
(41) زر قفل محور الدوران (وحدة الإزاحة)<sup>(a)</sup>  
(42) قضيب توجيه البكرات/الجلب (وحدة الإزاحة)<sup>(a)</sup>  
(43) شبلونة النسخ<sup>(a)</sup>  
(44) مهائئ لشبلونة النسخ<sup>(a)</sup>  
(45) خابور التمرکز<sup>(a)</sup>  
(46) مخروط التمرکز<sup>(a)</sup>  
(47) ضلع في سلة الفرز  
(48) قناة ضبط العمق في وحدة الدفع  
(a) هذه التوابع ليست ضمن نطاق التوريد القياسي.

## نزع المركم

لخلع المركم اضغط على زر تحرير المركم وأخرج المركم. لا تستخدم القوة أثناء ذلك. يمتاز المركم بدرجتي إقفال اثنتين، تمنعان سقوط المركم للخارج في حال ضغط زر فك إقفال المركم بشكل غير مقصود. يتم تثبيت المركم بواسطة نابض ما دام مركبًا في العدة الكهربائية.

## مبين حالة شحن المركم

ملحوظة: ليست كل أنواع المراكم تحتوي على مابين حالة شحن. تشير مصابيح الدايمود الخضراء الخاصة بمبين حالة شحن المركم لحالة شحن المركم. لأسباب تتعلق بالسلامة فإنه لا يمكن الاستعلاء عن حالة الشحن إلا والعدة الكهربائية متوقفة. اضغط على زر مابين حالة الشحن  أو  لعرض حالة الشحن. يمكن هذا أيضا والمركم مخرج. إذا لم يضيئ أي مصباح دايمود بعد الضغط على زر مابين حالة الشحن، فهذا يعني أن المركم تالف ويجب تغييره.

## نوع المركم GBA 18V...



السعة	لمبة LED
100-60 %	ضوء مستمر 3 × أخضر
60-30 %	ضوء مستمر 2 × أخضر
30-5 %	ضوء مستمر 1 × أخضر
5-0 %	ضوء وماض 1 × أخضر

## نوع المركم ProCORE18V...



السعة	لمبة LED
100-80 %	ضوء مستمر 5 × أخضر
80-60 %	ضوء مستمر 4 × أخضر
60-40 %	ضوء مستمر 3 × أخضر
40-20 %	ضوء مستمر 2 × أخضر
20-5 %	ضوء مستمر 1 × أخضر
5-0 %	ضوء وماض 1 × أخضر

## ملاحظات للتعامل مع المركم بطريقة مثالية

قم بحماية المركم من الرطوبة والماء. لا تقم بتخزين المركم إلا في نطاق درجة حرارة يقع بين 20-°م وحتى 50°م. لا تترك المركم في السيارة في فصل الصيف مثلاً. نظف فتحات التهوية بالمركم من فترة لأخرى، بواسطة فرشاة طرية ونظيفة وجافة. إذا انخفضت فترة التشغيل بعد الشحن بدرجة كبيرة فهذا يعني أن المركم قد استهلك وأنه يجب استبداله.

## البيانات الفنية

تفريز الحواف	
GKF 18V-8	رقم الصنف
3 601 FC2 0..	18
18	الجهود الاسمي
10000-30000	عدد اللفات اللاحمي <sup>(A)</sup>
دقيقة	لفة/
●	ضبط عدد اللفات مسبقًا
●	المثبت الإلكتروني
6/8	أطراف طوقية متوافقة
¼"	مم بوصة
34	شوط سلة الفرز
1,094	الوزن <sup>(B)</sup>
35+ ... 0	درجة الحرارة المحيطة الموصى بها عند الشحن
°م	°م
50+ ... 20-	درجة الحرارة المحيطة المسموحة عند التشغيل <sup>(C)</sup> وعند التخزين
°م	°م
...GBA 18V	المراكم الموصى بها
< 4.0 أمبير ساعة	
ProCORE18V...	
GAL 18...	أجهزة الشحن الموصى بها
GAX 18...	
GAL 36...	

(A) مقاسة عند درجة حرارة 20-25°م مع مركم ProCORE18V 5.5Ah

(B) حسب المركم المستخدم

(C) قدرة محدودة في درجات الحرارة > 0°م قد تختلف القيم حسب المنتج وظروف الاستخدام والبيئة. المزيد من المعلومات على موقع الإنترنت [www.bosch-professional.com/wac](http://www.bosch-professional.com/wac)

## مركم

تبيع شركة Bosch العدد الكهربائية العاملة بمركم دون مركم أيضًا. يمكنك أن تعرف من العبوة ما إذا كان المركم موجود ضمن مجموعة التجهيزات الموردة مع العدة الكهربائية الخاصة بك.

## شحن المركم

◀ **اقتصر على استخدام أجهزة الشحن المذكورة في المواصفات الفنية.** أجهزة الشحن هذه دون غيرها هي المتوائمة مع مركم أيونات الليثيوم المستخدم في عدتك الكهربائية.

**ملحوظة:** يتم تسليم مراكم أيونات الليثيوم مشحونة جزئيًا وفقًا للوائح النقل الدولية. لضمان قدرة أداء المركم الكاملة، يتوجب شحن المركم بشكل كامل قبل الاستعمال لأول مرة.

## تركيب المركم

أدخل المركم المشحون في موضع تثبيت المركم إلى أن يثبت بشكل ملموس.

تراجع الإرشادات عند التخلص من العدد.

**لقم الفرز ذات حواف القطع من المعدن الصلب (HM)** تلائم بشكل خاص الفامات الصلبة والماكة مثل الفشب الصلب والألومنيوم.

يمكنك الحصول على عدد الفرز الأصلية من برنامج بوش للملحقات أو من التاجر المتخصص. ركب لقم الفرز السليمة والتنظيفة فقط.

- حرك ذراع تثبيت محور الدوران (8) إلى الرمز 6 (●). أدر محور الدوران بيدك بعض الشيء إلى أن يثبت القفل.

**اضغط زر تثبيت محور الدوران (8) فقط عند التوقف عن الحركة.**

- قم ببل صامولة الوصل (6) باستخدام المفتاح الهلالي (17) من خلال إدارتها عكس اتجاه حركة عقارب الساعة (●).

- أدخل لقمة الفرز في الظرف الطوقي (15). ويجب أن تكون ساق لقمة الفرز مدخلة بمقدار 20 مم على الأقل في الظرف الطوقي (15).

- أحكم ربط صامولة الوصل (6) باستخدام مفتاح هلال (17) من خلال إدارته في اتجاه عقارب الساعة. حرك ذراع تثبيت محور الدوران (8) إلى الرمز 6.

◀ **لا تقم أبداً بإحكام ربط الظرف الطوقي مع صامولة الزنق طالما أن لقمة الفرز غير مركبة.** وإلا فقد يتعرض الظرف الطوقي للضرر.

**تركيب سلة الفرز (انظر الصور E-F)**

للقيام بعملية الفرز، يجب تركيب سلة الفرز (2) مرة أخرى على وحدة الدفع (1).

افتح ذراع الشد (10) إذا كان مغلقاً.

اجعل الضلع (47) بسلة الفرز (2) متطابقاً مع قناة ضبط العمق (48) بوحدة الدفع (1).

أدخل وحدة الدفع في سلة الفرز إلى أن يصل إلى أن يتم الوصول إلى عمق القطع التقريبي المرغوب. بعد ذلك أدر سلة الفرز (2) في اتجاه حركة عقارب الساعة حتى النهاية، لتفعيل الوضع الخاص بالضبط الدقيق لعمق القطع.

اضبط عمق القطع الدقيق باستخدام طارة الضبط (4).

أغلق ذراع الشد (10).

◀ **تأكد دائماً بعد التركيب من إحكام تثبيت وحدة الدفع في سلة الفرز.**

عند اللزوم قم بتغيير الشد المسبق لذراع الشد (10) (انظر «إعادة ضبط ذراع الشد (انظر الصورة M)»، الصفحة 275).

**شفط الغبار/النشارة**

إن غبار بعض المواد كالحلأ الذي يحتوي على الرصاص، وبعض أنواع الخشب والفلزات والمعادن، قد تكون مضرّة بالصحة. إن ملامسة أو استنشاق غبار قد يؤدي إلى أعراض حساسية و/أو إلى أمراض الجهاز التنفسي لدى المستخدم أو لدى الأشخاص المتواجدين على مقربة من المكان.

تعتبر بعض الأغبرة المعينة، كأغبرة البلوط والزان، مسببة للسرطان، ولا سيما عند الارتباط بالمواد الإضافية لمعالجة الخشب (ملح جامض الكروميك، المواد الحافظة للخشب). يجوز أن يتم معالجة المواد

## التركيب

◀ **أخرج المرمك من العدة الكهربائية قبل إجراء أي أعمال على العدة الكهربائية (على سبيل المثال الصيانة، واستبدال العدد، وما شابه).** هناك خطر إصابة بجروح في حالة الضغط على مفتاح التشغيل والإطفاء بشكل غير مقصود.

## استبدال العدد

◀ **ينصح بارتداء قفازات واقية عند تركيب واستبدال لقم الفرز.**

يمكنك الحصول على عدد الفرز الأصلية من برنامج Bosch للملحقات أو من التاجر المتخصص.

**خلع سلة الفرز (انظر الصورة A)**

قبل تركيب لقمة الفرز، يجب أولاً فصل سلة الفرز (2) عن وحدة الدفع (1).

افتح ذراع الشد (10) وأدر سلة الفرز (2) إلى أن يتطابق الضلع (47) في سلة الفرز مع قناة ضبط العمق (48) بوحدة الدفع.

اخلع وحدة الدفع (1) بسحبها لأعلى من سلة الفرز (2).

**تغيير الظرف الطوقي (انظر الصورة B)**

تعباً للقمة الفرز المستخدمة، يجب تغيير صامولة الوصل باستخدام الظرف الطوقي قبل تركيب لقمة الفرز (6).

إذا كان الظرف الطوقي المناسب للقمة الفرز مركباً بالفعل، فقم بتنفيذ خطوات العمل الواردة في الجزء التالي.

يجب تركيب الظرف الطوقي (15) بنسبة من التفاوت في صامولة الزنق. يجب أن يكون تركيب صامولة الزنق (6) سهلاً. إن كان هناك تلف بصامولة الزنق أو بالظرف الطوقي، يتوجب استبدالهما فوراً.

حرك ذراع تثبيت محور الدوران (8) إلى الرمز 6. عند اللزوم أدر محور دوران المرمك يدوياً، حتى يثبت.

قم بفك صامولة الوصل (6) بإدارتها عكس اتجاه عقارب الساعة باستخدام المفتاح الهلالي (17).

حرك ذراع تثبيت محور الدوران (8) إلى الرمز 6. عند الضرورة، نظف قبل التركيب جميع القطع المرغوب تركيبها باستخدام فرشاة ناعمة أو من خلال نفخها بالهواء المضغوط.

ضع صامولة الزنق الجديدة على حاضن العدة (16). شد صامولة الزنق دون إحكام.

◀ **لا تقم أبداً بإحكام ربط الظرف الطوقي مع صامولة الزنق طالما أن لقمة الفرز غير مركبة.** وإلا فقد يتعرض الظرف الطوقي للضرر.

**تركيب لقمة الفرز (انظر الصورة C-D)**

◀ **ينصح بارتداء قفازات واقية عند تركيب واستبدال لقم الفرز.**

تتوفر لقم الفرز بطرازات ونوعيات مختلفة حسب غرض الاستخدام المطلوب.

تعد لقم الفرز المصنوعة من الفولاذ عالي الكفاءة وسريع القطع (HSS) مناسبة للعمل على المواد اللينة مثل الخشب اللين والبلاستيك.



وضع عجلة الضبط	عدد اللفات [دقيقة <sup>1</sup> ]	عدد لفات
1-2	10000-14000	عدد لفات منخفض
3-4	18000-24000	عدد لفات متوسط
5-6	26000-30000	عدد لفات مرتفع

إن القيم المذكورة في الجدول التالي عبارة عن قيم دليلة. يرتبط عدد اللفات المطلوب بقطعة الشغل وظروف العمل ويمكن تقديره من خلال التجربة العملية.

مادة الشغل	قطر لقمة الفرز [مم]	وضع عجلة الضبط
الخشب الصلب (الزان)	4-10	5-6
	12-20	3-4
	20 <	1-2
الخشب اللين (الصنوبر)	10-4	5-6
	12-20	3-6
	20 <	1-3
ألواح الخشب المضغوط	4-10	3-6
	12-20	2-4
	20 <	1-3
البلاستيك	4-15	2-3
	15 <	1-2

بعد العمل لفترة طويلة بعدد لفات منخفض ينبغي إدارة العدة الكهربائية لبعض الوقت بأقصى عدد لفات من أجل تبريدها.

#### التشغيل والإطفاء

لغرض تشغيل العدة الكهربائية اضبط مفتاح التشغيل والإطفاء (11) على الوضع أ.  
لغرض إطفاء العدة الكهربائية اضبط مفتاح التشغيل والإطفاء (11) على الوضع 0.

#### المثبت الإلكتروني

يحافظ المثبت الإلكتروني على شبه ثبات عدد الدوران عند التشغيل دون حمل والتشغيل مع حمل، مما يضمن قدرة عمل منتظمة.

#### ضبط عمق التفريز (انظر الصور E-F)

يمكن ضبط عمق الفرز فقط عند إيقاف العدة الكهربائية.

لضبط عمق التفريز اتبع الإجراءات التالية:

- ضع العدة الكهربائية مع لقمة الفرز التي تم تركيبها على قطعة الشغل المرغوب معالجتها.
- افتح ذراع الشد (10)، إذا كان مغلقاً (1).
- اضبط محاذاة الضلع (47) في سلة الفرز (2) على قناة ضبط العمق (48) ورمز فك القفل (3).
- ادفع سلة الفرز (2) للداخل، حتى يتم الوصول إلى عمق القطع المرغوب تقريباً.
- أدر سلة الفرز (2)، إلى أن يتطابق الضلع (47) مع رمز فك القفل (3) لإجراء ضبط العمق (3).

التي تحتوي على الأسبستوس من قبل العمال المتخصصين فقط دون غيرهم.

- استخدم شافطة غبار ملائمة للمادة قدر الإمكان.
  - حافظ على تهوية مكان الشغل بشكل جيد.
  - ينصح بارتداء قناع وقاية للتنفس بفئة المرشح P2.
  - تراعى الأحكام السارية في بلدكم بالنسبة للمواد المرغوب معالجتها.
- ◀ تجنب تراكم الغبار بمكان العمل. يجوز أن تشتعل الأعبرة بسهولة.

#### قم بتركيب واقية النشارة لتفريز الحواف/مهايئ الشفط (انظر الصور N-O)

يمكن استخدام واقية النشارة لتفريز الحواف (30) ومهايئ الشفط (32)/(33) بالاشتراك مع صفيحة القاعدة المستديرة (7) وصفائح القاعدة المربعة والتي على شكل D (التوابع).

#### تركيب واقية النشارة لتفريز الحواف (انظر الصورة N)

واقية النشارة لتفريز الحواف (30) مناسبة للاستخدام مع مهايئ الشفط لتفريز الحواف (32). وبذلك يتم ضمان قدرة شفط قصوى أثناء تفريز الحواف. قم بتركيب واقية النشارة لتفريز الحواف (30) باستخدام اللولب المورد، وثبتها بصوت مسموع في سلة الفرز (2).

#### قم بتركيب مهايئ الشفط لتفريز الحواف (انظر الصورة N)

عند معالجة الحواف، يمكنك بالإضافة إلى واقية النشارة لتفريز الحواف (30) استخدام مهايئ الشفط (32).

قم بتثبيت مهايئ الشفط (32) باستخدام اللولب (18). لمعالجة الأسطح المستوية الملساء قم بخلع مهايئ الشفط مرة أخرى.

#### قم بتركيب مهايئ الشفط لتفريز الأحادي (انظر الصورة O)

يمكن استخدام مهايئ الشفط (33) في أعمال التفريز على سطح قطعة الشغل. قم بتركيب مهايئ الشفط (33) باستخدام اللولب المورد، وثبتها بصوت مسموع في سلة الفرز (2).

#### توصيل تجهيز شفط الغبار

قم بتركيب خرطوم شفط (قطر 35 مم) (التوابع) على مهايئ الشفط المركب. قم بتوصيل خرطوم الشفط بشفاط الغبار (ملحق تكميلي). يجب أن تصلح شافطة الغبار الخوائية للاستعمال مع مادة الشغل المرغوب معالجتها. استخدم شافطة غبار خوائية خاصة عند شفط الأعبرة المضرة بالصحة أو المسببة للسرطان أو شديدة الجفاف.

## التشغيل

### بدء التشغيل

#### ضبط عدد الدوران مسبقاً

يمكنك بواسطة طارة ضبط عدد الدوران مسبقاً (3) ضبط عدد اللفات المطلوب مسبقاً حتى أثناء التشغيل.

### الفرز باستخدام سلة الفرز الزاوية (انظر الصور L-J)

سلة الفرز الزاوية (25) مناسبة بصفة خاصة للفرز المتساع للحواف المغلفة في الأماكن التي يصعب الوصول إليها، وفرز الزوايا الخاصة بالإضافة لشطب الحواف.

في حالة تفرير الحواف باستخدام سلة الفرز يجب أن تكون لقمة الفرز مزودة بوتد دليلي أو محمل كريات. لترتيب سلة الفرز اتبع خطوات العمل في الجزء المعني (انظر «تركيب سلة الفرز (انظر الصور E-F)»، الصفحة 272).

لتحقيق زوايا دقيقة يوجد بسلة الفرز (25) أوضاع تثبيت على درجات مقدار زاوية كل درجة 7,5°. يبلغ نطاق الضبط الكامل 75° (45° إلى الأمام و 30° إلى الخلف).

قم بحل اللولبين المجنحين (26).

اضبط الزاوية المرغوبة باستخدام المقياس (27) وأحكام ربط اللوالب المجنحة (26) مجدداً.

### التفرير مع الوحدة الغاطسة (انظر الصورة R)

باستخدام الوحدة الغاطسة (28) يمكنك تفرير الأخاديد والحواف والقطاعات والثقوب الطولية في ظل الارتكاز على قاعدة ثابتة.

قم بحل ذراع الشد (35) بالوحدة الغاطسة (28). حرك السهمين المزودين الموجودين على وحدة الدفع (1) والوحدة الغاطسة (28) إلى الغطاء. ادفع وحدة الدفع حتى النهاية في الوحدة الغاطسة. أدر وحدة الدفع في اتجاه عقارب الساعة حتى النهاية وأغلق ذراع الشد (35).

إنزال وحدة الدفع (1) قم بحل ذراع فك القفل (36) واضغط عليه لأسفل حتى تصل إلى العمق المرغوب. دع ذراع تحرير القفل (36).

قم بتركيب شفاط الغبار لتفرير الأخاديد (37) أو شفاط الغبار لتفرير الحواف (38).

### التفرير مع وحدة الإزاحة (انظر الصورة S)

وحدة الإزاحة (29) مخصصة للتفرير في النطاقات الضيقة، والتي لا يمكن الوصول إليها باستخدام صفيحة القاعدة المستديرة (7) (مثل التفرير بالقرب من الأسطح الرأسية).

اخلع الظرف الطوقي (15) من وحدة الدفع (1) وقم بتركيب طارة الدفع (39). قم بتركيب وحدة الدفع (1) في وحدة الإزاحة (29). مر المفك من خلال الفتحة (40) في صفيحة قاعدة وحدة الإزاحة، لوضع السير فوق قرص الدفع.

قم بتركيب لقمة الفرز (انظر «تركيب لقمة الفرز (انظر الصورة C-D)»، الصفحة 272). اضغط على مفتاح قفل محور الدوران (41) بوحدة الإزاحة (29) وأحكام ربط صامولة الوصل (6).

يتم استخدام قضيب توجيه البكرات/الجلب (42) بوحدة الإزاحة (29) إذا قمت بتفرير الحواف باستخدام عدد كهربائية غير مخزنة. قم بتثبيت قضيب توجيه البكرات/الجلب (42) باستخدام لولبين. يتم تحديد عرض المادة التي تمت إزالتها من خلال المسافة المحددة بين الجزء الأمامي للقمة الفرز والجزء الأمامي من البكرة/الجلبية.

– اضبط عمق التفرير المرغوب بدقة باستخدام طارة الضبط (4) (9).

– أغلق ذراع الشد (10) (9).

### إرشادات العمل

◀ قم بحماية لقم الفرز من الدفع والصدمات.

### فرز الحواف أو الأشكال (انظر الصورة G)

عند فرز الحواف أو الأشكال دون مصد التوازي يجب أن تكون لقمة الفرز مجهزة بمحمل كريات أو بمحمل كريات.

وجه العدة الكهربائية بعد تشغيلها نحو قطعة الشغل من الجانب إلى أن يتلامس الوتد الدليلي أو محمل الكريات الخاص بلقمة الفرز مع حافة قطعة الشغل المرغوب معالجتها.

وجه العدة الكهربائية على امتداد مسار حافة قطعة الشغل. انتبه أثناء ذلك على تركيزها بشكل يوافق الزاوية المطلوبة. قد يؤدي الضغط الزائد إلى إتلاف حافة قطعة الشغل.

### الفرز مع مصد التوازي (انظر الصورة H)

للقطع المتوازي للحواف، يمكنك تركيب مصد التوازي (19).

قم بتثبيت مصد التوازي (19) على سلة الفرز (2) باستخدام اللولب الممز (18).

اضبط العمق المرغوب للمصد باستخدام اللولب الممنع الموجود على مصد التوازي (20).

وجه العدة الكهربائية بعد تشغيلها بدفع أمامي منتظم وبضغط جانبي على مصد التوازي على امتداد مسار حافة قطعة الشغل.

### التفرير باستخدام قضيب توجيه التفرير Deluxe (انظر الصورة P)

بواسطة قضيب توجيه التفرير Deluxe يمكنك (34) توجيه تفرير الحواف بالتوازي مع الحافة المستقيمة أو إنشاء دائرة أو قوس. يمكن العثور على مزيد من المعلومات في دليل التشغيل المعني.

### التفرير باستخدام المصد الطولي (انظر الصورة I)

يعمل المصد الطولي (21) على تفرير الحواف باستخدام لقم الفرز دون خابور توجيه أو محمل كروي.

قم بتثبيت المصد الطولي على سلة الفرز (2) باستخدام الصامولة (18).

حرك العدة الكهربائية بدفع متوازن على حافة قطعة الشغل.

**مسافة جانبية:** لتغيير كمية إزالة الخامة يمكنك ضبط المسافة الجانبية بين قطعة الشغل والبكرة الانزلاقية (24) بالمصد الطولي (21).

قم بفك اللولب الممنع (22)، وضبط المسافة الجانبية المرغوبة من خلال إدارة اللولب الممنع (23) ثم أعد ربط اللولب الممنع (22).

**الارتفاع:** قم بضبط المحاذاة الرأسية للمصد الطولي حسب لقمة الفرز المستخدمة وسلك قطعة الشغل.

قم بفك الصامولة (18) من المصد الطولي وحرك مساعد التوجيه إلى الموضع المرغوب واربط اللولب مرة أخرى بإحكام.

استخدم لهذا الغرض قطعة قماش نظيفة أو فرشاة أو الهواء المضغوط (انظر الصورة Q).

### خدمة العملاء واستشارات الاستخدام

يجب مركز خدمة العملاء على الأسئلة المتعلقة بإصلاح المنتج وصيانته، بالإضافة لقطع الغيار. تجد الرسوم التفصيلية والمعلومات الخاصة بقطع الغيار في الموقع: [www.bosch-pt.com](http://www.bosch-pt.com)  
يسر فريق Bosch لاستشارات الاستخدام مساعدتك إذا كان لديك أي استفسارات بخصوص منتجاتنا وملحقاتها.

يلزم ذكر رقم الصنف ذو الفئات العشر وفقاً للوحة صنع المنتج عند إرسال أية استفسارات أو طلبيات قطع غيار.

### المغرب

Robert Bosch Morocco SARL

53، شارع الملازم محمد محروود

20300 الدار البيضاء

الهاتف: +212 5 29 31 43 27

البريد الإلكتروني: [sav.outillage@ma.bosch.com](mailto:sav.outillage@ma.bosch.com)

تجد المزيد من عناوين الخدمة تحت:

[www.bosch-pt.com/serviceaddresses](http://www.bosch-pt.com/serviceaddresses)

### النقل

تخضع مراكم أيونات الليثيوم الموصى بها لاشتراطات قانون المواد الخطرة. يسمح للمستخدم أن يقوم بنقل المراكم على الطرقات دون التقيد بأية شروط إضافية.

عندما يتم إرسالها عن طريق طرف آخر (مثلاً: الشحن الجوي أو شركة شحن)، يتوجب التقيد بشروط خاصة بصدد التغليف ووضع العلامات. ينبغي استشارة خبير متخصص بنقل المواد الخطرة عندما يرغب بتحضير المركم المراد شحنه في هذه الحالة.

لا تقوم بشحن المراكم إلا إذا كان هيكلها الخارجي سليماً. قم بتغطية الملامسات المكشوفة بلاصقات، وقيم بتغليف المركم بحيث لا يتحرك في الطرد. يرجى أيضاً مراعاة التشريعات المحلية المتعلقة إن وجدت.

### التخلص من العدة الكهربائية

يجب التخلص من العدة الكهربائية والمركم والتوابع والتغليف بطريقة صديقة للبيئة عن طريق النفايات القابلة لإعادة التصنيع.

لا تلقِ العدد الكهربائي والمراكم/البطاريات ضمن النفايات المنزلية!



المراكم/البطاريات:

مراكم أيونات الليثيوم:

يرجى مراعاة الإرشادات الواردة في جزء النقل (انظر „النقل“، الصفحة 275).

### التفريز باستخدام شبلونة النسخ (انظر الصورة T)

بمساعدة شبلونة النسخ (43) يمكن نقل الملامع من النماذج أو القوالب لقطعة الشغل.

اختر شبلونة النسخ المناسبة حسب سمك قالب أو النموذج. نظراً للارتفاع الكبير لشبلونة النسخ يجب ألا يقل سمك القالب عن 8 مم.

استخدم للتفريز باستخدام شبلونات النسخ أدوات التفريز الأصغر بمقدار 2 مم من القطر الداخلي لشبلونة النسخ.

قم بتركيب المهائى الخاص بشبلونة النسخ (44) على صفيحة القاعدة (7). قم بمحاذاة الثقيبين الموجودين في الجانب السفلي للمهائى (44) مع الفتحتين الموجودتين في صفيحة القاعدة (7). قم بثبيت المهائى (44) باستخدام اللوالب الموردة.

تمت مركزة صفيحة القاعدة (7) من قبل المصنع. يؤدي هذا إلى وضع لقمة الفرز في منتصف صفيحة القاعدة وشبلونة النسخ (43). لمركزة صفيحة القاعدة أو شبلونة النسخ بأكبر قدر ممكن من الدقة، استخدم تجهيزة مركزة اختيارية.

قم بتركيب المهائى (44) وشبلونة النسخ (43). قم بحل اللوالب الأربعة بصفيحة القاعدة (7). أدخل خابور التمرکز (45) من خلال صفيحة القاعدة في الظرف الطوقي (15) وثبته بواسطة صامولة الوصل (6). اضغط خابور التمرکز برفق في صفيحة القاعدة أو شبلونة النسخ. أحكم ربط اللوالب بصفيحة القاعدة (7) مرة أخرى. أخلع خابور التمرکز (45).

يمكن استخدام مخروط التمرکز (46) لمركزة صفيحة القاعدة أو شبلونات النسخ العريضة.

### تغيير صفيحة القاعدة

قم بفك اللوالب الأربعة من أسفل من صفيحة القاعدة (7) وأخلع صفيحة القاعدة. قم بتركيب صفيحة القاعدة الجديدة (التوابع) بوضعية صحيحة بواسطة 4 لوالب.

### إعادة ضبط ذراع الشد (انظر الصورة M)

في حالة عدم ثبات وحدة الدفع (1) في سلة الفرز (2) يجب إجراء ضبط لاحق لذراع الشد (10).

- افتح ذراع الشد (10).
- أدر الصامولة (31) باستخدام مفتاح هلالى (8 مم) حوالي 45° في اتجاه عقارب الساعة.
- أغلق ذراع الشد مرة أخرى.
- تأكد من شد وحدة الدفع (1) جيداً. لا تحكم ربط الصامولة (31).

## الصيانة والخدمة

### الصيانة والتنظيف

← أخرج المركم من العدة الكهربائية قبل إجراء أي أعمال على العدة الكهربائية (على سبيل المثال الصيانة، واستبدال العدد، وما شابه). هناك خطر إصابة بجروح في حالة الضغط على مفتاح التشغيل والإطفاء بشكل غير مقصود.

← للعمل بشكل جيد وآمن حافظ دائماً على نظافة العدة الكهربائية وفتحات التهوية.

قم بتنظيف وحدة الدفع ووسيلة الضبط الدقيق لعمق التفريز والجهة الداخلية لسلة الفرز بانتظام.

مناسب برای محیط باز، خطر برق گرفتگی را کم می کنند.

◀ در صورت لزوم کار با ابزار برقی در محیط و اماکن مرطوب، باید از یک کلید حفاظتی جریان خطا و نشستی زمین (کلید قطع کننده اتصال با زمین) استفاده کنید. استفاده از کلید حفاظتی جریان خطا و نشستی زمین خطر برق گرفتگی را کاهش می دهد.

#### رعایت ایمنی اشخاص

◀ حواس خود را خوب جمع کنید، به کار خود دقت کنید و با فکر و هوشیاری کامل با ابزار برقی کار کنید. در صورت خستگی و یا در صورتی که مواد مخدر، الکل و دارو استفاده کرده‌اید، با ابزار برقی کار نکنید. یک لحظه بی توجهی هنگام کار با ابزار برقی، میتواند جراحات های شدیدی به همراه داشته باشد.

◀ از تجهیزات ایمنی شخصی استفاده کنید. همواره از عینک ایمنی استفاده نمایید. استفاده از تجهیزات ایمنی مانند ماسک ضد گرد و غبار، کفشهای ایمنی ضد لغزش، کلاه ایمنی و گوشی محافظ متناسب با نوع کار با ابزار برقی، خطر مجروح شدن را کاهش میدهد.

◀ مواظب باشید که ابزار برقی بطور ناخواسته بکار نیفتد. قبل از وارد کردن دوشاخه دستگاه در پریز برق، اتصال آن به باتری، برداشتن آن و یا حمل دستگاه، باید دقت کنید که ابزار برقی خاموش باشد. در صورتی که هنگام حمل دستگاه انگشت شما روی دکمه قطع و وصل باشد و یا دستگاه را در حالت روشن به برق بزنید، ممکن است سوانح کاری پیش آید.

◀ قبل از روشن کردن ابزار برقی، همه ابزارهای تنظیم کننده و آچارها را از روی دستگاه بردارید. ابزار و آچارهایی که روی بخش های چرخنده دستگاه قرار دارند، میتوانند باعث ایجاد جراحات شوند.

◀ وضعیت بدن شما باید در حالت عادی قرار داشته باشد. برای کار جای مطمئنی برای خود انتخاب کرده و تعادل خود را همواره حفظ کنید. به این ترتیب میتوانید ابزار برقی را در وضعیتهای غیر منظره بهتر تحت کنترل داشته باشید.

◀ لباس مناسب بپوشید. از پوشیدن لباسهای گشاد و حمل زینت آلات خودداری کنید. موها و لباس خود را از بخشهای در حال چرخش دستگاه دور نگه دارید. لباسهای گشاد، موی بلند و زینت آلات ممکن است در قسمتهای در حال چرخش دستگاه گیر کنند.

◀ در صورتی که تجهیزاتی برای اتصال وسائل مکش گرد و غبار و یا وسیله جمع کننده گرد و غبار ارائه شده است، باید مطمئن شوید که این وسائل درست نصب و استفاده می شوند. استفاده از وسائل مکش گرد و غبار مصونیت شما را در برابر گرد و غبار زیادتیر میکند.

◀ آشنایی با ابزار به دلیل کار کردن زیاد با آن نباید باعث سهل انگاری شما و نادیده گرفتن اصول ایمنی شود. بی دقتی ممکن است باعث بروز جراحاتی در عرض کسری از ثانیه شود.

## فارسی

### دستورات ایمنی

#### نکات ایمنی عمومی برای ابزارهای برقی

##### ⚠ هشدار

کلیه هشدارها، دستورالعملها، تصاویر و مشخصات ارائه شده به همراه ابزار برقی را مطالعه کنید. اشتباهات ناشی از عدم رعایت این دستورات ایمنی ممکن است باعث برق گرفتگی، سوختگی و یا سایر جراحات های شدید شود. کلیه هشدارهای ایمنی و راهنماییها را برای آینده خوب نگهداری کنید.

عبارت «ابزار برقی» در هشدارها به ابزارهایی که به پریز برق متصل میشوند (با سیم برق) و یا ابزارهای برقی باتری دار (بدون سیم برق) اشاره دارد.

##### ایمنی محل کار

◀ محیط کار را تمیز و روشن نگه دارید. محیطهای در هم ریخته یا تاریک احتمال بروز حادثه را افزایش میدهند.

◀ ابزار برقی را در محیطهایی که خطر انفجار وجود دارد و حاوی مایعات، گازها و بخارهای متحرکه هستند، به کار نگیرید. ابزارهای برقی چرخههایی ایجاد میکنند که میتوانند باعث آتش گرفتن گرد و غبارهای موجود در هوا شوند.

◀ هنگام کار با ابزار برقی، کودکان و سایر افراد را از دستگاه دور نگه دارید. در صورتیکه حواس شما پرت شود، ممکن است کنترل دستگاه از دست شما خارج شود.

##### ایمنی الکتریکی

◀ دوشاخه ابزار برقی باید با پریز برق تناسب داشته باشد. هیچگونه تغییری در دوشاخه ایجاد نکنید. مبدل دوشاخه نباید همراه با ابزار برقی دارای اتصال زمین استفاده شود. دوشاخههای اصل و تغییر داده نشده و پریزهای مناسب، خطر برق گرفتگی را کاهش میدهند.

◀ از تماس بدنی با قطعات متصل به سیم اتصال زمین مانند لوله، شوفاژ، اجاق برقی و یخچال خودداری کنید. در صورت تماس بدنی با سطوح و قطعات دارای اتصال به زمین و همچنین تماس شما با زمین، خطر برق گرفتگی افزایش می یابد.

◀ ابزارهای برقی را در معرض باران و رطوبت قرار ندهید. نفوذ آب به ابزار برقی، خطر شوک الکتریکی را افزایش میدهد.

◀ از سیم دستگاه برای مقاصد دیگر استفاده نکنید. هرگز برای حمل ابزار برقی، کشیدن آن یا خارج کردن دوشاخه از سیم دستگاه استفاده نکنید. کابل دستگاه را از حرارت، روغن، لیبهای تیز یا قطعات متحرک دور نگه دارید. کابلهای آسیب دیده و یا گره خورده خطر شوک الکتریکی را افزایش میدهند.

◀ هنگام استفاده از ابزار برقی در محیطهای باز، تنها از کابل رابطی استفاده کنید که برای محیط باز نیز مناسب باشد. کابل های رابط

- شوند. ایجاد اتصالی بین دو قطب باتری (ترمینالهای باتری) میتواند باعث سوختگی و ایجاد حریق شود.
- استفاده بی رویه از باتری میتواند باعث خروج مایعات از آن شود؛ از هر گونه تماس با این مایعات خودداری کنید. در صورت تماس اتفاقی با آن، دست خود و یا محل تماس را با آب بشوئید. در صورت آلوده شدن چشم با این مایع، باید به پزشک مراجعه کنید. مایع خارج شده از باتری میتواند باعث التهاب پوست و سوختگی شود.
- هرگز از باتری یا ابزار آسیب دیده یا دست کاری شده استفاده نکنید. باتریهای آسیب دیده ممکن است کارکرد غیر منتظرهای داشته باشند و منجر به آتش سوزی، انفجار یا جراحت شوند.
- باتری یا ابزار را در معرض آتش یا دمای زیاد قرار ندهید. قرار گرفتن در معرض آتش یا دمای بالاتر از 130 درجه سانتیگراد میتواند باعث انفجار شود.
- همه راهنمایهای مربوط به شارژ را رعایت کنید و باتری یا ابزار را خارج از محدوده دمای تعریف شده در دستورات شارژ نکنید. شارژ کردن نادرست یا در دمای خارج از محدوده تعریف شده ممکن است به باتری صدمه بزند و خطر آتش سوزی را افزایش دهد.
- سرویس**
- برای تعمیر ابزار برقی فقط به متخصصین حرفهای رجوع کنید و از قطعات یدکی اصل استفاده نمایید. این باعث خواهد شد که ایمنی دستگاه شما تضمین گردد.
- هرگز باتریهای آسیب دیده را تعمیر نکنید. باتری باید تنها توسط متخصصین مجاز شرکت تعمیر شوند.
- راهنمایهای ایمنی برای فرز گوشه‌زن**
- جهت ایمن و تثبیت کردن قطعه کار از گیره یا سایر راههای تثبیت قطعه کار استفاده کنید. نگهداشتن قطعه کار با دست یا تکیه دادن آن به بدن باعث بی ثباتی آن و از دست دادن کنترل روی آن می‌گردد.
- سرعت مجاز فرزکاری باید حداقل معادل یا حداکثر سرعت تعیین شده روی ابزار برقی باشد. فرزی که بیش از حد مجاز بچرخد، ممکن است بشکند و به اطراف پرتاب شود.
- تیغه فرز یا سایر متعلقات بایستی دقیقاً در ابزارگیر (کولت) ابزار برقی شما جای گیرند. ابزار و متعلقاتی که کاملاً منطبق با ابزارگیر دستگاه نباشند، چرخش نامنظم و نوسان‌های شدیدی داشته و می‌توانند منجر به از دست دادن کنترل بشوند.
- ابزار برقی را تنها در حال روشن بودن به طرف قطعه کار برانید. در غیر اینصورت ممکن است ابزار روی دستگاه در قطعه کار گیر کرده و باعث ضربه زدن (پس زدن) دستگاه شود.

- استفاده صحیح از ابزار برقی و مراقبت از آن
- از وارد کردن فشار زیاد روی دستگاه خودداری کنید. برای هر کاری، از ابزار برقی مناسب با آن استفاده کنید. بکار گرفتن ابزار برقی مناسب باعث میشود که بتوانید از توان دستگاه بهتر و با اطمینان بیشتر استفاده کنید.
- در صورت ایراد در کلید قطع و وصل ابزار برقی، از دستگاه استفاده نکنید. ابزار برقی که نمی‌توان آنها را قطع و وصل کرد، خطرناک بوده و باید تعمیر شوند.
- قبل از تنظیم ابزار برقی، تعویض متعلقات و یا کنار گذاشتن آن، دوشاخه را از برق بکشید و یا باتری آنرا خارج کنید. رعایت این اقدامات پیشگیری ایمنی از راه افتادن ناخواسته ابزار برقی جلوگیری می‌کند.
- ابزار برقی را در صورت عدم استفاده، از دسترس کودکان دور نگه دارید و اجازه ندهید که افراد ناوارد و یا اشخاصی که این دفترچه راهنما را نخوانده‌اند، با این دستگاه کار کنند. قرار گرفتن ابزار برقی در دست افراد ناوارد و بی تجربه خطرناک است.
- از ابزار برقی و متعلقات خوب مراقبت کنید. مواظب باشید که قسمت‌های متحرک دستگاه خوب کار کرده و گیر نکنند. همچنین دقت کنید که قطعات ابزار برقی شکسته و یا آسیب دیده نباشند. قطعات آسیب دیده را قبل از شروع به کار تعمیر کنید. علت بسیاری از سوانح کاری، عدم مراقبت کامل از ابزارهای برقی می‌باشد.
- ابزار برش را تیز و تمیز نگه دارید. ابزار برشی که خوب مراقبت شده و از لبه‌های تیز برخوردار است، کمتر در قطعه کار گیر کرده و بهتر قابل هدایت است.
- ابزار برقی، متعلقات، متهای دستگاه و غیره را مطابق دستورات این جزوه راهنما به کار گیرید و به شرایط کاری و نوع کار نیز توجه داشته باشید. استفاده از ابزار برقی برای عملیاتی به جز مقاصد در نظر گرفته شده، میتواند به بروز شرایط خطرناک منجر شود.
- دستها و سطوح عایق را همواره خشک، تمیز و عاری از روغن و گریس نگه دارید. دسته‌های لغزنده مانع ایمنی و کنترل در کار در شرایط غیر منتظره هستند.
- مراقبت و طرز استفاده از ابزارهای شارژی**
- باتریها را منحصراً توسط شارژرهایی که توسط سازنده توصیه شده‌اند، شارژ کنید. در صورتی که برای شارژ باتری، آنرا در شارژری قرار دهید که برای آن باتری ساخته نشده است، خطر آتش سوزی وجود دارد.
- در ابزارهای برقی فقط از باتریهایی استفاده کنید که برای آن نوع ابزار برقی در نظر گرفته شده‌اند. استفاده از باتریهای مترقیه میتواند منجر به بروز جراحت و حریق گردد.
- در صورت عدم استفاده از باتری باید آنرا از گیره‌های فلزی، سکه، کلید، میخ، پیچ و دیگر وسائل کوچک فلزی دور نگه دارید، زیرا این وسائل ممکن است باعث ایجاد اتصالی

مصالح ساختمانی سبک و همچنین برای شیار درآوردن، کنار تراشی، فرزکاری پروفیل ها و سوراخهای طویل و نیز برای نمونه سازی (کپی کاری) مناسب است.

### اجزاء دستگاه

شماره گذاری تصاویر اجزاء دستگاه بر اساس شکل ابزار برقی در صفحه تصاویر است.

- (1) واحد محرکه یا واحد موتور
- (2) پایه دستگاه فرز
- (3) چرخک تنظیم انتحاب سرعت
- (4) چرخک تنظیم دقیق عمق فرزکاری
- (5) فرز<sup>a</sup>
- (6) مهره کولت با کولت
- (7) صفحه پایه
- (8) اهرم قفل کننده محور
- (9) درجه بندی تنظیم عمق فرزکاری
- (10) اهرم قفل کن
- (11) کلید روشن/خاموش
- (12) باتری قابل شارژ
- (13) دکمه آزادسازی باتری قابل شارژ
- (14) دسته (دارای روکش عایق)
- (15) کولت
- (16) ابزارگری
- (17) آچار تخت (17 mm)<sup>a</sup>
- (18) پیچ آجدار برای لوازم جانبی(19)، (21)، (32)، (33)
- (19) خط کش راهنمای موازی<sup>a</sup>
- (20) پیچ خروسکی برای خط کش راهنمای موازی<sup>a</sup>
- (21) نگهدارنده طولی<sup>a</sup>
- (22) پیچ خروسکی برای تثبیت تنظیم افقی<sup>a</sup>
- (23) پیچ خروسکی برای تنظیم افقی نگهدارنده طولی<sup>a</sup>
- (24) غلطک هدایت کننده
- (25) دستگاه فرز<sup>a</sup>
- (26) پیچ خروسکی برای تنظیم زاویه<sup>a</sup>
- (27) درجه بندی تنظیم زاویه فرز
- (28) پایه نفوذی<sup>a</sup>
- (29) واحد انحراف<sup>a</sup>
- (30) محافظ تراشه برای فرز لبه گیر
- (31) مهره جهت تنظیم نیروی کشش
- (32) آداپتور مکش برای فرز لبه گیر<sup>a</sup>
- (33) آداپتور مکش برای فرزکاری شیارها<sup>a</sup>
- (34) راهنمای فرز Deluxe<sup>a</sup>
- (35) اهرم قفل کن (پایه نفوذی)<sup>a</sup>
- (36) اهرم آزادسازی برای عملکرد نفوذ (پایه نفوذی)<sup>a</sup>
- (37) مکش گرد و غبار برای فرزکاری شیارها (پایه نفوذی)<sup>a</sup>

◀ **روی سطح اشیاء فلزی، میخها یا پیچها را فرز نکنید.** امکان آسیب دیدن تیغه فرز و در نتیجه ارتعاش و نوسان شدید دستگاه وجود دارد.

◀ **برای پیدا کردن لوله ها و سیم های پنهان موجود در ساختمان و محدوده کار، از یک دستگاه ردیاب مخصوص برای یافتن لوله ها و سیمهای تأسیسات استفاده کنید و یا با شرکت های کارهای تأسیسات ساختمان و خدمات مربوطه تماس بگیرید.** تماس با کابل و سیمهای برق ممکن است باعث آتشسوزی و یا برق گرفتگی شود. ایراد و آسیب دیدگی لوله گاز میتواند باعث انفجار شود. سوراخ شدن لوله آب باعث ایجاد خسارت میشود.

◀ **از فرز کردن با فرز آسیبدیده یا کُند خودداری کنید.** تیغه فرز کند و یا آسیب دیده باعث اصطکاک شدید می شود، ممکن است گیر کند و منجر به از دست دادن تعادل بشود.

◀ **قبل از کنار گذاشتن ابزار برقی صبر کنید تا دستگاه بطور کامل از کار و حرکت بایستد.** ابزار ممکن است به قطعه کار گیر کرده و کنترل ابزار برقی از دست شما خارج شود.

◀ **در صورتیکه باتری آسیب دیده باشد و یا از آن بطور بی رویه استفاده شود، ممکن است از باتری بخارهایی بلند شود. باتری ممکن است آتش بگیرد یا منفجر شود.** در این حالت هوای محیط را تازه کنید؛ اگر احساس ناراحتی کردید، به پزشک مراجعه نمایید. استنشاق این بخارها ممکن است به مجاری تنفسی شما آسیب برساند.

◀ **باتری را باز نکنید.** خطر اتصال کوتاه وجود دارد.

◀ **بوسیله ی اشیاء تیز مانند میخ یا پیچگوشتی یا تأثیر نیروی خارجی ممکن است باتری آسیب ببیند.** ممکن است اتصالی داخلی رخ دهد و باتری آتش گیرد، دود کند، منفجر شود یا بیش از حد داغ گردد.

◀ **از باتری قابل شارژ فقط در محصولات سازنده استفاده کنید.** فقط در این صورت از باتری در برابر بار اضافی خطرناک محافظت می شود.

**باتری را در برابر حرارت، از جمله در برابر تابش مداوم خورشید و همچنین در برابر آتش، آلودگی، آب و رطوبت محفوظ بدارید.** خطر اتصالی و انفجار وجود دارد.



## توضیحات محصول و کارکرد

**همه دستورات ایمنی و راهنماییها را بخوانید.** اشتباهات ناشی از عدم رعایت این دستورات ایمنی ممکن است باعث برقگرفتگی، سوختگی و یا سایر جراحات های شدید شود.



به تصویرهای واقع در بخشهای اول دفترچه راهنما توجه کنید.

### موارد استفاده از دستگاه

این ابزار برقی، با داشتن پایه و قرارگاه محکم روی قطعه کار، برای فرزکاری در چوب، مواد پلاستیکی و

## شارژ کردن باتری قابل شارژ

◀ تنها شارژرهای ذکر شده در مشخصات فنی را بکار برید. تنها این دستگاه های شارژ با باتری های لیتیوم-یونی (Li-Ion) ابزار برقی شما منطبق میباشند.

**نکته:** باتری های قابل شارژ لیتیوم یونی به دلیل قوانین حمل و نقل بین المللی به صورت نیمه شارژ تحویل داده می شوند. برای دست یافتن به توان کامل باتری قابل شارژ، قبل از به کارگیری آن برای اولین بار، باتری را به طور کامل شارژ کنید.

## نحوه قرار دادن باتری قابل شارژ

باتری شارژ شده را به داخل محفظه باتری قابل شارژ برانید تا جا بیفتد.

## نحوه برداشتن باتری قابل شارژ

برای برداشتن باتری قابل شارژ، دکمه های آزادسازی باتری را فشار دهید و آن را خارج کنید. هنگام انجام این کار از اعمال فشار خودداری کنید.

باتری قابل شارژ دارای 2 مرحله قفل می باشد که مانع از بیرون افتادن باتری قابل شارژ در اثر فشار ناخواسته روی دکمه آزادسازی باتری می شود. تا زمانی که باتری قابل شارژ داخل ابزار برقی قرار داشته باشد، توسط یک فنر در موقعیت خود نگه داشته می شود.

## نشانگر وضعیت شارژ باتری

نکته: هر نوع باتری قابل شارژ دارای نشانگر میزان شارژ نیست.

چراغهای سبز LED نشانگر وضعیت شارژ باتری، وضعیت شارژ باتری را نشان میدهند. به دلایل ایمنی، فراخوانی وضعیت شارژ باتری تنها در حالت توقف ابزار برقی ممکن است.

دکمه را جهت پدیدار شدن نشانگر وضعیت شارژ ⑥ یا وضعیت شارژ فشار دهید. این کار هنگامی که باتری برداشته شده باشد نیز ممکن است. چنانچه پس از فشردن دکمه نشانگر وضعیت شارژ هیچ LED روشن نشود، باتری خراب است و باید تعویض گردد.

## نوع باتری GBA 18V...



ظرفیت	LED
3 عدد چراغ سبز ممتد	60-100 %
2 عدد چراغ سبز ممتد	30-60 %
1 عدد چراغ سبز ممتد	5-30 %
1 عدد چراغ سبز چشمک زن	0-5 %

(38) مکش گرد و غبار برای فرز لبه گیر (پایه نفوذی)<sup>(a)</sup>

(39) چرخ محرک (برای واحد انحراف)<sup>(a)</sup>

(40) سوراخ در صفحه پایه (واحد انحراف)<sup>(a)</sup>

(41) دکمه قفل محور دستگاه (واحد انحراف)<sup>(a)</sup>

(42) راهنمای غلطکی/بوش (واحد انحراف)<sup>(a)</sup>

(43) بوش کپی کاری<sup>(a)</sup>

(44) آداپتور برای بوش کپی کاری<sup>(a)</sup>

(45) پین مرکزی<sup>(a)</sup>

(46) مخروط مرکزی<sup>(a)</sup>

(47) برآمدگی روی پایه دستگاه فرز

(48) کانال تنظیم عمق در واحد موتور

(a) این متعلقات در محدوده استاندارد تحویل نمیستند.

## مشخصات فنی

فرز لبه گیر		GKF 18V-8
شماره فنی		3 601 FC2 0..
ولتاژ نامی	=V	18
سرعت در حالت آزاد <sup>(A)</sup>	min <sup>-1</sup>	10000-30000
انتخاب سرعت		●
تثبیت کننده الکترونیکی		●
کولت های سازگار	mm inch	6/8 ¼"
ارتفاع قسمت بالای فرز	mm	34
وزن <sup>(B)</sup>	kg	1,094
دمای توصیه شده محیط هنگام شارژ	°C	0 ... +35
دمای مجاز محیط هنگام کار <sup>(C)</sup> و هنگام انبار کردن	°C	-20 ... +50
باتری های قابل شارژ توصیه شده		GBA 18V... > 4.0 Ah ...ProCORE18V
شارژرهای توصیه شده		GAL 18... GAX 18... GAL 36...

(A) اندازه گیری شده در دمای °C 20-25 با باتری قابل شارژ ProCORE18V 5.5Ah

(B) بسته به نوع باتری کاربردی

(C) توان محدود برای دمای °C 0 <

مقادیر ممکن است بسته به محصول متفاوت باشند و بستگی به شرایط استفاده و محیطی دارند. اطلاعات بیشتر را در سایت [www.bosch-professional.com/wac](http://www.bosch-professional.com/wac) مشاهده نمایید.

## باتری قابل شارژ

**Bosch** ابزارهای برقی شارژی را هم بدون باتری قابل شارژ می فروشد. در بسته بندی می توانید دریابید که آیا باتری قابل شارژ در محتویات ارسالی ابزار برقی شما وجود دارد یا خیر.



ظرفیت	LED
5 عدد چراغ سبز ممتد	80-100 %
4 عدد چراغ سبز ممتد	60-80 %
3 عدد چراغ سبز ممتد	40-60 %
2 عدد چراغ سبز ممتد	20-40 %
1 عدد چراغ سبز ممتد	5-20 %
1 عدد چراغ سبز چشمک زن	0-5 %

### توضیحات و تذکراتی برای نحوه بهینه کار با باتری

باتری را در برابر رطوبت و آب حفظ کنید.  
باتری را منحصراً در دمای بین 20- تا 50 درجه نگهداری کنید. بطور مثال باتری را در تابستان داخل اتومبیل نگذارید.  
گازهای شیارهای تهویه باتری را بوسیله یک قلم موی یا برس کوچک نرم و خشک تمیز کنید.  
افت قابل توجه مدت زمان کارکرد باتری که تازه شارژ شده است، نمایانگر آن است که باتری فرسوده و مستعمل شده و باید تعویض شود.  
به نکات مربوط به نحوه از رده خارج کردن باتری توجه کنید.

### نصب

قبل از انجام هر گونه کاری با ابزار برقی (از جمله سرویس و نگهداری، تعویض ابزار و غیره)، باتری قابل شارژ را از داخل ابزار برقی خارج کنید. در صورت فشردن شدن اتفاقی کلید روشن/خاموش، خطر آسیب دیدگی وجود دارد.

### تعویض ابزار

توصیه می شود برای نصب و جاگذاری تیغه فرز و همچنین برای تعویض آن، از دستکش ایمنی استفاده کنید.

تیغه های فرز اصل از برنامه جامع Bosch متعلقات بوش را می توانید از فروشگاه های تخصصی تهیه کنید.

### نحوه باز کردن بدنه فرز (رجوع کنید به تصویر A)

قبل از اینکه بتوانید تیغه فرز را قرار دهید، ابتدا پایه دستگاه فرز (2) را از واحد موتور دستگاه (1) جدا کنید.

اهرم قفل کن (10) را باز کنید و پایه دستگاه فرز (2) را بچرخانید تا برآمدگی (47) روی پایه دستگاه فرز با کانال تنظیم عمق (48) در واحد محرکه یا واحد موتور روی هم قرار بگیرند.

واحد محرکه یا واحد موتور (1) را به بالا از پایه دستگاه فرز (2) خارج کنید.

### نحوه تعویض کولت (رجوع کنید به تصویر B)

برحسب تیغه فرز استفاده شده باید قبل از قرار دادن تیغه فرز، مهره کولت را با کولت (6) تعویض کنید.

چنانچه کولت مناسب برای فرز قبلاً نصب شده باشد، از مراحل عملیاتی در بخش بعدی پیروی کنید.

کولت (15) باید با کمی بازی در مهره کولت جای گیرد. مهره کولت (6) باید به سادگی نصب شود. چنانچه مهره کولت یا کولت، آسیب دیده باشد، آن را فوراً عوض کنید.

اهرم قفل کن محور دستگاه (8) را روی علامت (i) برانید. در صورت لزوم، محور موتور را با دست بچرخانید تا قفل شود.

مهره کولت (6) را برخلاف حرکت عقربه ساعت توسط آچار تخت (17) باز کنید.

اهرم قفل کن محور دستگاه (8) را روی علامت (ii) برانید.

در صورت لزوم همه قطعاتی که باید نصب شوند را پیش از مونتاژ، بوسیله یک برس نرم یا قلم موی نرم و یا تحت فشار باد، غبار زدائی کنید.

مهره کولت جدید را روی ابزارگیر (16) قرار دهید.

مهره کولت را کمی ببچایید بطوری که هنوز سفت نشده باشد.

◀ **کولت همراه با مهره کلاهی به هیچ عنوان بدون نصب بودن فرز، سفت نکنید.** مهره کلاهی (کولت) ممکن است آسیب ببیند.

### نحوه نصب و قرار دادن تیغه فرز (رجوع کنید به تصاویر C-D)

توصیه می شود برای نصب و جاگذاری تیغه فرز و همچنین برای تعویض آن، از دستکش ایمنی استفاده کنید.

برحسب موارد بکارگیری، تیغه های فرز در مدل ها و کیفیت های مختلف قابل دریافت هستند.

تیغه فرزهای دارای فولاد تراش سریع توان بالا (HSS) جهت کار کردن روی مواد نرم مانند چوب نرم و پلاستیک مناسب هستند.

تیغه فرزهای دارای برش فلز سخت و زیر (HM) مخصوص برای مواد سخت و آلومینیوم مانند چوب سخت و آلومینیوم مناسب می باشند.

تیغه های فرز اصل از برنامه جامع متعلقات بوش را می توانید از فروشگاههای تخصصی خریداری کنید. فقط از تیغه های فرز سالم و تمیز استفاده کنید.

– اهرم قفل کن محور دستگاه (8) را روی علامت (i) برانید. محور را گاهی با دست کمی بچرخانید تا قفل آن جا بیفتد.

اهرم قفل کن محور دستگاه (8) را فقط در حالت ساکن فعال کنید.

– مهره کولت (6) را توسط آچار تخت (17) با چرخش خلاف جهت حرکت عقربه ساعت (9) باز کنید.

– تیغه فرز را در داخل کولت (15) برانید. شفت فرز باید حداقل 20 mm در کولت (15) رانده شود.

– مهره کولت (6) را توسط آچار تخت (17) با چرخش جهت حرکت عقربه ساعت محکم کنید. اهرم قفل کن محور دستگاه (8) را روی علامت (ii) برانید.



### نصب محافظ تراشه برای فرز لبه گیر (رجوع کنید به تصویر N)

محافظ تراشه برای فرز لبه گیر (30) برای استفاده در ترکیب با آداپتور مکش برای فرز لبه گیر (32) مناسب است. بدین ترتیب هنگام استفاده از فرز لبه گیر، حداکثر مکش گرد و غبار تضمین می شود.

محافظ تراشه برای فرز لبه گیر (30) را با پیچ ارسالی نصب کنید و آن را به طور محسوس طوری که صدای جا افتادن آن در پایه دستگاه فرز (2) شنیده شود، جا ببندارید.

### نصب آداپتور مکش برای فرز لبه گیر (رجوع کنید به تصویر N)

برای کار روی گوشه ها می توانید علاوه بر محافظ تراشه برای فرز لبه گیر (30) از آداپتور مکش (32) هم استفاده کنید.

آداپتور مکش (32) را توسط پیچ (18) محکم کنید. برای کار روی سطوح صاف، آداپتور مکش را دوباره بردارید.

### نصب آداپتور مکش برای فرزکاری شیارها (رجوع کنید به تصویر O)

آداپتور مکش (33) را می توان برای فرزکاری روی سطح قطعه کار به کار برد.

آداپتور مکش (33) را با پیچ ارسالی نصب کنید و آن را به طور محسوس طوری که صدای جا افتادن آن در پایه دستگاه فرز (2) شنیده شود، جا ببندارید.

### نحوه اتصال مکنده گرد و غبار

یک شیلنگ مکش (قطر 35 mm) (متعلقات) را روی آداپتور مکش نصب شده، وصل کنید. شیلنگ مکش را به جاروبرقی وصل کنید (متعلقات).

جاروبرقی باید متناسب با قطعه کار مورد استفاده باشد.

برای مکش گرد و غبارهایی که برای سلامتی مضر و سرطان زا هستند یا برای مکش گرد و غبارهای خشک، از یک دستگاه مکنده مخصوص استفاده کنید.

## عملکرد

### راه اندازی

#### نحوه انتخاب سرعت

با چرخک تنظیم انتخاب سرعت (3) می توان سرعت لازم را حتی هنگام کار انتخاب کرد.

موقعیت چرخک تنظیم	سرعت [min <sup>-1</sup> ]	
1-2	10'000-14'000	سرعت کم
3-4	18'000-24'000	سرعت متوسط
5-6	26'000-30'000	سرعت بالا

مقادیر درج شده در جدول زیر، مقادیر مرجع را نشان می دهند. سرعت مورد نیاز به جنس قطعه کار و شرایط کاری بستگی دارد و می توان از طریق آزمایش عملی تعیین گردد.

### کولت همراه با مهره کلاهی به هیچ عنوان بدون نصب بودن فرز، سفت نکنید. مهره کلاهی (کولت) ممکن است آسیب ببیند.

### نحوه نصب پایه دستگاه فرز (رجوع کنید به تصاویر E-F)

برای فرزکاری بایستی بدنه فرز (2) را دوباره روی واحد موتور (1) نصب کنید. در صورت بسته بودن اهرم قفل کن (10)، آن را باز کنید.

برآمدگی (47) روی پایه دستگاه فرز (2) را با کانال تنظیم عمق (48) در واحد محرکه یا واحد موتور (1) تراز کنید.

واحد موتور را در پایه دستگاه فرز برانید تا به عمق برش تقریبی دلخواه دست یابید. سپس پایه دستگاه فرز (2) را تا انتها در جهت عقربه ساعت بچرخانید تا حالت تنظیم دقیق عمق برش فعال شود.

با چرخک تنظیم (4) عمق برش را به طور دقیق تنظیم کنید.

اهرم قفل کن (10) را ببندید.

### پس از مونتاژ همیشه کنترل کنید که آیا واحد موتور دستگاه فرز ثابت و محکم در بدنه دستگاه فرز قرار دارد.

در صورت لزوم میزان نیروی اهرم قفل کن (10) را تغییر دهید (رجوع کنید به „تنظیم مجدد اهرم قفل کن (رجوع کنید به تصویر M)“، صفحه 283).

### مکش گرد و غبار و تراشه

گرد و غبار موادی مانند رنگ های دارای سرب، بعضی از چوب ها، مواد معدنی و فلزات میتوانند برای سلامتی مضر باشند. دست زدن و یا تنفس کردن گرد و غبار ممکن است باعث بروز آلرژی و یا بیماری مجاری تنفسی شخص استفاده کننده و یا افرادی که در آن نزدیکی میباشند، بشود.

گرد و غبارهای مخصوصی مانند گرد و غبار درخت بلوط و یا درخت راش سرطان زا هستند، بخصوص ترکیب آنها با سایر موادی که برای کار بر روی چوب (کرومات، مواد برای محافظت از چوب) بکار برده میشوند. فقط افراد متخصص مجازند با موادی که دارای آزیست میباشند کار کنند.

– حتی الامکان از یک دستگاه مکش مناسب و درخور ماده (قطعه کار) استفاده کنید.

– توجه داشته باشید که محل کار شما از تهویه هوای کافی برخوردار باشد.

– توصیه میشود از ماسک تنفسی ایمنی با درجه فیلتر P2 استفاده کنید.

به قوانین و مقررات معتبر در کشور خود در رابطه با استفاده از مواد و قطعات کاری توجه کنید.

### از تجمع گرد و غبار در محل کار جلوگیری کنید. گرد و غبار می توانند به آسانی مشتعل شوند.

### نصب محافظ تراشه برای فرز لبه گیر/آداپتور مکش (رجوع کنید به تصاویر N-O)

محافظ تراشه برای فرز لبه گیر (30) و آداپتور مکش (32)/(33) می تواند در ترکیب با صفحه پایه گرد (7) و همچنین به صورت اختیاری برای صفحه های پایه مربعی و D شکل (متعلقات) استفاده شود.

ابزار برقی را در حالی که روشن است، از پهلو (سطح جانبی) به قطعه کار نزدیک کنید تا راهنما و یا بلبرینگ تیغه فرز روی لبه قطعه کار قرار بگیرد. ابزار برقی را در امتداد لبه قطعه کار حرکت دهید. همزمان به زاویه قرار گرفتن آن بر روی قطعه کار توجه داشته باشید. فشار بیش از حد می تواند به لبه قطعه کار آسیب وارد کند.

### فرزکاری با گونبای موازی (رجوع کنید به تصویر H)

جهت برش موازی با لبه می توان گونبای موازی (19) را نصب کرد. گونبای موازی (19) روی پایه دستگاه فرز (2) را با پیچ آچار (18) محکم کنید. به کمک پیچ خروسکی واقع بر گونبای موازی (20) عمق نگهدارنده دلخواه را تنظیم کنید. ابزار برقی را در حالی که روشن است با حرکت یکنواخت و آوردن فشار جانبی بر روی گونبای موازی، در امتداد لبه قطعه کار حرکت دهید.

### فرزکاری با راهنمای فرز Deluxe (رجوع کنید به تصویر P)

با راهنمای فرز (34) Deluxe می توانید فرز لبه گیر را به صورت موازی نسبت به یک لبه مستقیم هدایت کنید یا دایره ها و قوس هایی ایجاد کنید. سایر اطلاعات را می توانید در دفترچه راهنمای مربوطه کسب کنید.

### فرزکاری با نگهدارنده طولی (رجوع کنید به تصویر I)

نگهدارنده طولی (21) برای فرزکاری لبه ها با تیغه های فرز بدون پین راهنما یا بلبرینگ مورد استفاده قرار می گیرد. نگهدارنده طولی روی پایه دستگاه فرز (2) را با مهره (18) محکم کنید. ابزار برقی را با حرکت یکنواخت در امتداد لبه قطعه کار حرکت دهید.

**فاصله جانبی:** برای تغییر میزان کنده کاری، می توانید فاصله جانبی بین قطعه کار و غلطک هدایت کننده (24) روی نگهدارنده طولی (21) را تنظیم کنید.

پیچ خروسکی (22) را شل کنید، فاصله جانبی مورد نظر را از طریق چرخاندن پیچ خروسکی (23)، تنظیم کنید و پیچ خروسکی (22) را دوباره محکم کنید. **ارتفاع:** بسته به تیغه فرز مورد استفاده و ضخامت قطعه کار مورد استفاده، تنظیمات عمودی نگهدارنده طولی را انجام دهید. مهره (18) روی نگهدارنده طولی را شل کنید، نگهدارنده طولی را به حالت دلخواه برانید و پیچ را دوباره سفت کنید.

### نحوه فرزکاری با دستگاه فرز (رجوع کنید به تصاویر J-L)

دستگاه فرز (25) مخصوصاً جهت فرز کردن لبه های روکش دار صاف در جاهای غیرقابل دسترس، فرز کردن زاویه خاص و همچنین اریب کردن لبه ها مناسب است.

جهت فرزکاری لبه ها با دستگاه فرز، باید تیغه های فرز به یک پین هدایت کننده یا بلبرینگ مجهز باشند.

قطعه کار	قطر تیغه فرز [mm]	موقعیت چرخک تنظیم
چوب سخت (چنار)	4-10	5-6
	12-20	3-4
	> 20	1-2
چوب نرم (کاج)	4-10	5-6
	12-20	3-6
	> 20	1-3
نئوپان	4-10	3-6
	12-20	2-4
	> 20	1-3
پلاستیک	4-15	2-3
	> 15	1-2

پس از کار طولانی با ابزار برقی در سرعت پایین، جهت خنک شدن آن باید اجازه دهید مدتی با حداکثر سرعت در حالت آزاد کار کند.

### نحوه روشن و خاموش کردن

به منظور روشن کردن ابزار برقی، کلید روشن/خاموش (11) را روی 1 قرار دهید.

به منظور خاموش کردن ابزار برقی، کلید روشن/خاموش (11) را روی 0 قرار دهید.

### تثبیت کننده الکترونیکی

تثبیت کننده الکترونیکی، سرعت را در حالت آزاد و در حال کاربرد دستگاه تقریباً ثابت نگاه داشته و این عمل کاربرد منظم دستگاه را تضمین می کند.

### تنظیم عمق فرزکاری (رجوع کنید به تصاویر E-F)

#### ◀ تنظیم عمق فرز بایستی فقط در حالت خاموش بودن دستگاه انجام شود.

- جهت تنظیم عمق فرزکاری، به شرح زیر عمل کنید:
- ابزار برقی با تیغه فرز نصب شده را روی قطعه کار قرار دهید.
  - در صورت بسته بودن اهرم قفل کن (10)، آن را باز کنید (1).
  - برآمدگی (47) روی پایه دستگاه فرز (2) را روی کانال تنظیم عمق (48) و علامت آزادسازی قفل (4) تراز کنید (2). پایه دستگاه فرز (2) را تا رسیدن به عمق برش دلخواه، تنظیم کنید.
  - پایه دستگاه فرز (2) را بچرخانید تا برآمدگی (47) با علامت قفل (4) در یک راستا قرار بگیرد تا عمق به دقت تنظیم شود (3).
  - به کمک چرخک تنظیم (4) عمق فرز دلخواه را به طور دقیق تنظیم کنید (5).
  - اهرم قفل کن (10) (6) را ببندید.

### نکات عملی

#### ◀ تیغه فرز را در برابر ضربه و فشار محافظت کنید.

#### فرزکاری لبهها و طبق فرم (رجوع کنید به تصویر G)

برای لبه دادن و یا فرز کردن طبق فرم بدون خط کش راهنمای موازی، باید تیغه فرز به یک راهنما و یا بلبرینگ مجهز باشد.

### فرزکاری با بوش کپی کاری (رجوع کنید به تصویر T)

به کمک بوش کپی کاری (43) می توان طرح کلی مدل ها یا شابلون ها را روی قطعه های کار انتقال داد.

برحسب ضخامت شابلون یا مدل، بوش کپی کاری مناسب را انتخاب کنید. به دلیل ارتفاع برآمده بوش کپی کاری باید شابلون حداقل ضخامت 8 mm داشته باشد.

برای فرزکاری با بوش کپی کاری فقط از تیغه فرزی استفاده کنید که 2 mm کوچکتر از قطر داخلی بوش کپی کاری باشد.

آداپتور برای بوش کپی کاری (44) را روی صفحه پایه (7) قرار دهید. هر دو سوراخ روی صفحه زیرین آداپتور (44) با سوراخ های داخل صفحه پایه (7) باید روی هم منطبق باشند. آداپتور (44) را با پیچ های ارسالی محکم کنید.

صفحه پایه (7) از طرف کارخانه در مرکز قرار دارد. از این طریق تیغه فرز در مرکز صفحه پایه و بوش کپی کاری (43) قرار می گیرد. برای قرارگیری دقیق صفحه پایه یا بوش کپی کاری، از تجهیزات مرکزی اختیاری استفاده کنید.

آداپتور (44) و بوش کپی کاری (43) را نصب کنید. هر 4 پیچ روی صفحه پایه (7) را باز کنید. پین مرکزی (45) را وارد صفحه پایه در کولت (15) کنید و آن را با مهره کولت (6) محکم کنید. پین مرکزی را به آرامی داخل صفحه پایه یا بوش کپی کاری کنید.

پیچ های روی صفحه پایه (7) را دوباره محکم کنید. پین مرکزی (45) را بردارید.

از مخروط مرکزی (46) می توان برای مرکز صفحه پایه یا بوش کپی کاری عریض استفاده کرد.

### تعویض صفحه پایه

هر 4 پیچ زیر صفحه پایه (7) را جدا کنید و آنها را بردارید. صفحه پایه جدید (متعلقات) را به طور درست جاگذاری کرده و با 4 پیچ نصب کنید.

### تنظیم مجدد اهرم قفل کن (رجوع کنید به تصویر M)

اگر واحد محرکه یا واحد موتور (1) دیگر به طور ثابت در پایه دستگاه فرز (2) قرار نمی گیرد، باید کشیدگی اهرم قفل کن (10) را مجدداً تنظیم کنید.

- اهرم قفل کن (10) را باز کنید.

- مهره (31) را توسط یک آچار تخت (8 mm) حدود 45° در جهت حرکت عقربه ساعت بچرخانید.

- اهرم قفل کن را مجدداً ببندید.

- کنترل کنید که واحد محرکه یا واحد موتور (1) به طور مطمئن مهار شده باشد. مهره مربوطه (31) را بیش از حد محکم نکنید.

## مراقبت و سرویس

### مراقبت، تعمیر و تمیز کردن دستگاه

◀ قبل از انجام هر گونه کاری با ابزار برقی (از جمله سرویس و نگهداری، تعویض ابزار و غیره)، باتری قابل شارژ را از داخل ابزار برقی

جهت نصب دستگاه فرز، مراحل کاری را در بخش مربوطه دنبال کنید (رجوع کنید به „نحوه نصب پایه دستگاه فرز (رجوع کنید به تصاویر E-F)“، صفحه 281).

برای دستیابی به زوایای دقیق، دستگاه فرز (25) به شیارهای 7,5° مجهز است. کل محدوده تنظیم دارای 75° (45° به جلو و 30° به عقب) می باشد.

هر دو پیچ خروسکی (26) را شل کنید.

زاویه مورد نظر را به کمک درجه بندی (27) تنظیم کرده و پیچ های خروسکی (26) را دوباره محکم کنید.

### نحوه فرزکاری با پایه نفوذی (رجوع کنید به تصویر R)

به کمک پایه نفوذی (28) می توان در صورت ثابت و محکم قرار گرفتن، شیارها، لبه ها، پروفیل ها و سوراخ های بلند را فرزکاری کرد.

اهرم قفل کن (35) در پایه نفوذی (28) را آزاد کنید. فلش دوتایی را روی واحد محرکه یا واحد موتور (1) و پایه نفوذی (28) تراز کنید. واحد محرکه یا واحد موتور را تا انتها در پایه نفوذی برانید. واحد محرکه یا واحد موتور را در جهت عقربه ساعت تا انتها بچرخانید و اهرم قفل کن (35) را ببندید.

برای کاهش واحد محرکه یا واحد موتور (1) اهرم آزادسازی (36) را آزاد کنید و آن را به پایین فشار دهید تا به عمق دلخواه برسید. اهرم آزادسازی (36) را آزاد کنید.

مکش گرد و غبار برای فرزکاری شیارها (37) یا مکش گرد و غبار برای فرز لبه گیر (38) را نصب کنید.

### فرزکاری با واحد انحراف (رجوع کنید به تصویر S)

واحد انحراف (29) برای فرزکاری در محدوده های باریکی است که امکان دسترسی با صفحه پایه گرد (7) وجود ندارد (برای مثال فرزکاری نزدیک سطوح عمودی).

کولت (15) را از واحد محرکه یا واحد موتور (1) جدا کنید و چرخ محرکه (39) را نصب کنید. واحد محرکه یا واحد موتور (1) را در واحد انحراف (29) نصب کنید. یک پیچ گوشتی را وارد سوراخ (40) صفحه پایه واحد انحراف کنید تا تسمه را روی صفحه موتور قرار دهید.

تیغه فرز را به درستی نصب کنید (رجوع کنید به „نحوه نصب و قرار دادن تیغه فرز (رجوع کنید به تصاویر C-D)“، صفحه 280). دکمه قفل محور دستگاه (41) در واحد انحراف (29) را فشار دهید و مهره کولت (6) را سفت کنید.

راهنمای غلطکی/بوش (42) در واحد انحراف (29) هنگام فرز کردن لبه ها بدون فرارگیری ابزار مورد استفاده، به کار گرفته می شود. راهنمای غلطکی/بوش (42) را با 2 پیچ محکم کنید. عرض ماده کنده کاری شده با فاصله تنظیم شده بین جلوی تیغه فرز و جلوی غلطکی/بوش تعیین می شود.

### باتریهای شارژی/قلمی: لیتیوم-یونی:

لطفاً به تذکرات بخش (رجوع کنید به «حمل دستگاه»، صفحه 284) توجه کنید.

خارج کنید. در صورت فشرده شدن اتفاقی کلید روشن/خاموش، خطر آسیب دیدگی وجود دارد. **ابزار الکتریکی و شیارهای تهویه آنرا تمیز نگاه دارید، تا ایمنی شما در کار تضمین گردد.**

به طور منظم واحد موتور، تنظیم دقیق عمق فرزکاری و قسمت داخلی پایه دستگاه فرز را تمیز کنید. برای این منظور از یک دستمال تمیز یا برس یا فشار باد استفاده کنید (رجوع کنید به Q).

### خدمات و مشاوره با مشتریان

خدمات مشتری، به سؤالات شما درباره تعمیرات، سرویس و همچنین قطعات یدکی پاسخ خواهد داد. نقشه‌های سه بعدی و اطلاعات مربوط به قطعات یدکی را در تارنمای زیر میابید:

[www.bosch-pt.com](http://www.bosch-pt.com)

گروه مشاوره به مشتریان Bosch با کمال میل به سؤالات شما درباره محصولات و متعلقات پاسخ می‌دهند.

برای هرگونه سؤال و یا سفارش قطعات یدکی، حتماً شماره فنی 10 رقمی کالا را مطابق برجسب روی ابزار برقی اطلاع دهید.

### ایران

روبرت بوش ایران - شرکت بوش تجارت پارس  
میدان ونک، خیابان شهید خدای، خیابان آفتاب  
ساختمان مادیران، شماره 3، طبقه سوم.

تهران 1994834571

تلفن: 42039000+9821

آدرس سایر دفاتر خدماتی را در ادامه بیابید:

[www.bosch-pt.com/serviceaddresses](http://www.bosch-pt.com/serviceaddresses)

### حمل دستگاه

باتری های لیتیوم یونی توصیه شده، مشمول الزامات قانون کالاهای خطرناک هستند. کاربر می تواند باتری ها را بدون استفاده از روکش در خیابان حمل کند.

در صورت ارسال توسط شخص ثالث (مانند: حمل و نقل هوایی یا زمینی) باید تمهیدات مربوط به بسته بندی و علامت گذاری مورد توجه قرار گیرد. در اینصورت باید حتما جهت آماده سازی قطعه ارسالی به کارشناس حمل کالاهای پر خطر مراجعه کرد.

باتریها را فقط در صورتی ارسال کنید که بدنه آنها آسیب ندیده باشد. اتصالات (کنتاکتهای) باز را بپوشانید و باتری را طوری بسته بندی کنید که در بسته بندی تکان نخورد. در این باره لطفاً به مقررات و آیین نامه های ملی توجه کنید.

### از رده خارج کردن دستگاه

ابزارهای برقی، باتری ها، متعلقات و بسته بندی ها، باید طبق مقررات حفظ محیط زیست از رده خارج و بازیافت شوند.



ابزار برقی و باتری ها/ باتری های قابل شارژ را داخل زباله دان خانگی نیندازید!

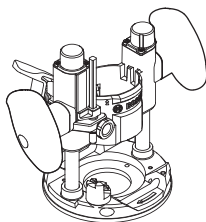




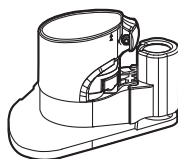
6 mm 2 608 570 133  
8 mm 2 608 570 134



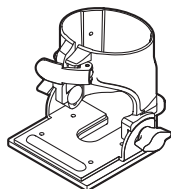
1/4" 2 608 570 135



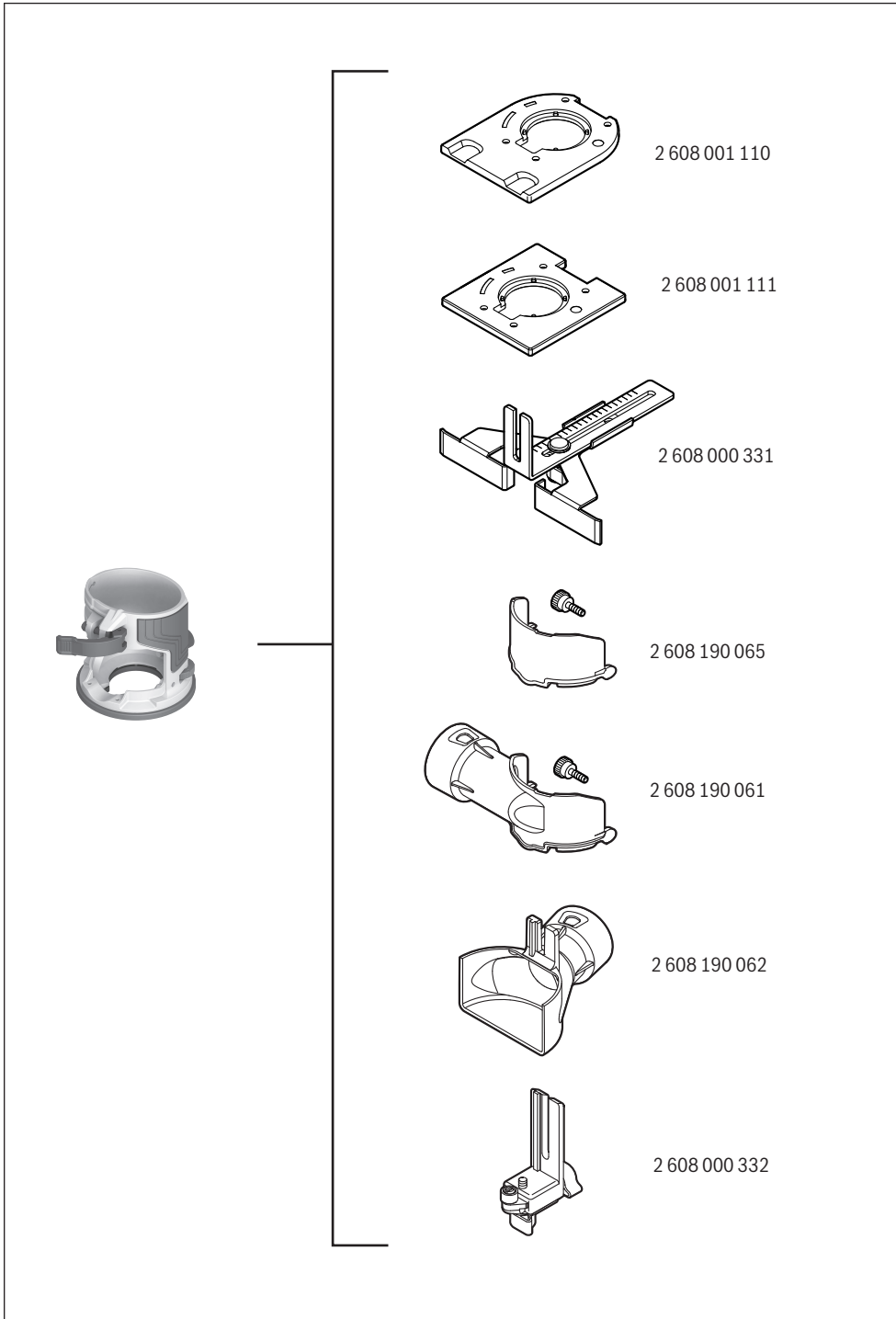
0 601 60A 800

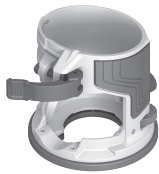
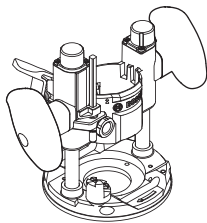


2 608 001 112



2 608 000 334





8 mm  
12 mm  
1/4"  
1/2"

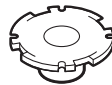
2 608 000 498



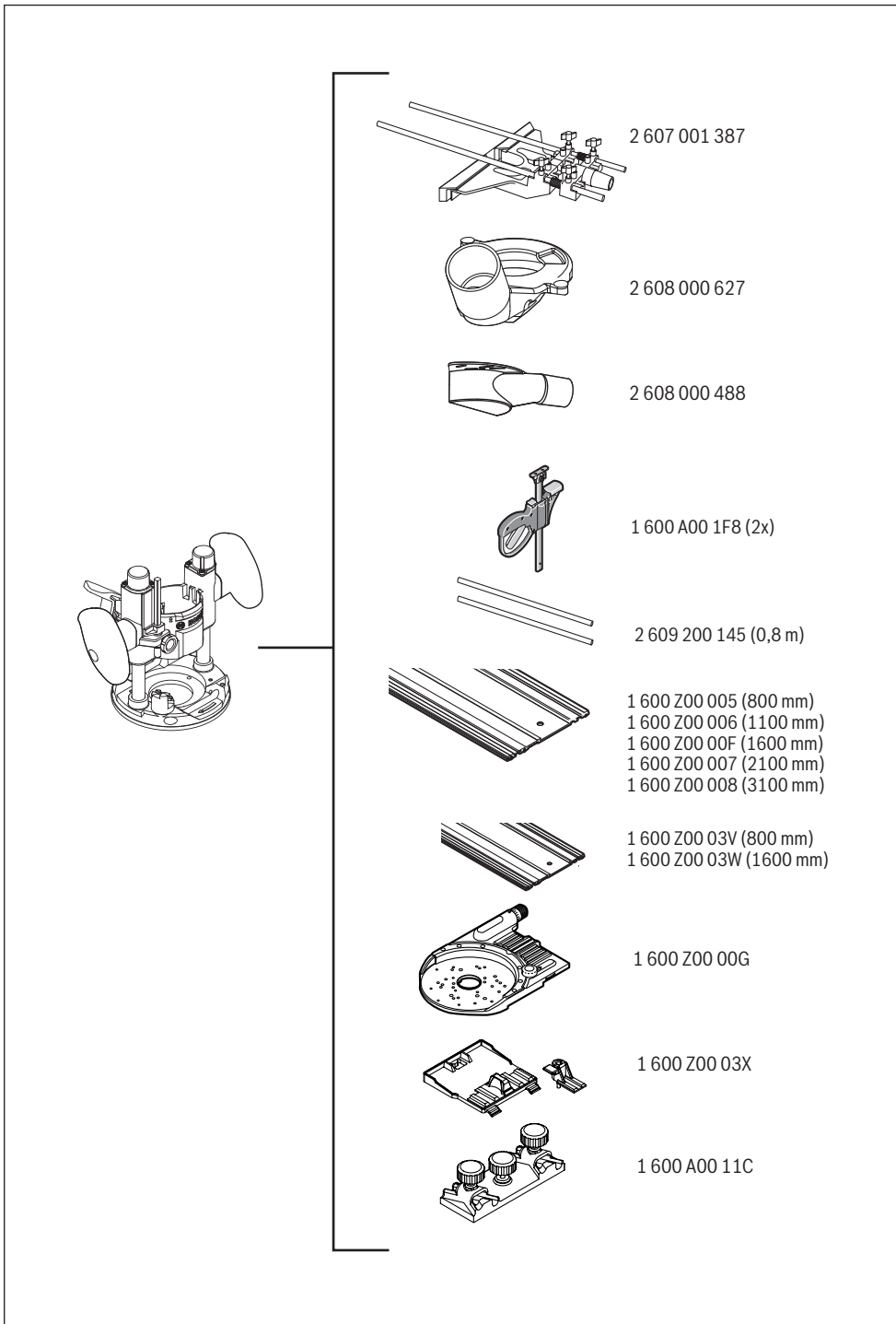
(Metric)  
2 608 190 063



(Inch)  
2 608 190 064



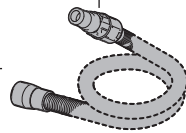
13 mm	2 609 200 138
16 mm	2 609 200 471
17 mm	2 609 200 139
24 mm	2 609 200 140
27 mm	2 609 200 141
30 mm	2 609 200 142
40 mm	2 609 200 312







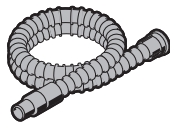
2 607 002 632



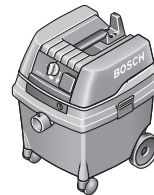
Ø 38 mm:  
1 600 A00 0JF (3 m)



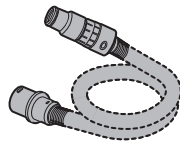
GAS 20 L SFC



Ø 35 mm:  
2 607 002 163 (3 m)  
2 607 002 164 (5 m)



GAS 50 L SFC  
GAS 25 L SFC



Ø 22 mm:  
2 608 000 568 (5 m)    Ø 22 mm:  
2 608 000 567 (5 m)  
Ø 35 mm:  
2 608 000 566 (5 m)    Ø 35 mm:  
2 608 000 565 (5 m)

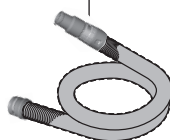


GAS 35 L SFC+  
GAS 35 L AFC  
GAS 35 M AFC



GAS 55 M AFC

2 608 000 585



Ø 35 mm:  
2 608 000 658 (1,6 m)



GAS 18V-10 L

# Licenses

## LEGAL INFORMATION AND LICENSES

### BSD-3-Clause ARM CMSIS Cortex-M Core, v3.2.0

Copyright (c) 2009 - 2013 ARM LIMITED

Redistribution and use in source and binary forms, with or without modification, are permitted provided that the following conditions are met:

- Redistributions of source code must retain the above copyright notice, this list of conditions and the following disclaimer.
- Redistributions in binary form must reproduce the above copyright notice, this list of conditions and the following disclaimer in the documentation and/or other materials provided with the distribution.
- Neither the name of ARM nor the names of its contributors may be used to endorse or promote products derived from this software without specific prior written permission.

\* THIS SOFTWARE IS PROVIDED BY THE COPYRIGHT HOLDERS AND CONTRIBUTORS AS IS AND ANY EXPRESS OR IMPLIED WARRANTIES, INCLUDING, BUT NOT LIMITED TO, THE IMPLIED WARRANTIES OF MERCHANTABILITY AND FITNESS FOR A PARTICULAR PURPOSE ARE DISCLAIMED. IN NO EVENT SHALL COPYRIGHT HOLDERS AND CONTRIBUTORS BE LIABLE FOR ANY DIRECT, INDIRECT, INCIDENTAL, SPECIAL, EXEMPLARY, OR CONSEQUENTIAL DAMAGES (INCLUDING, BUT NOT LIMITED TO, PROCUREMENT OF SUBSTITUTE GOODS OR SERVICES; LOSS OF USE, DATA, OR PROFITS; OR BUSINESS INTERRUPTION) HOWEVER CAUSED AND ON ANY THEORY OF LIABILITY, WHETHER IN CONTRACT, STRICT LIABILITY, OR TORT (INCLUDING NEGLIGENCE OR OTHERWISE) ARISING IN ANY WAY OUT OF THE USE OF THIS SOFTWARE, EVEN IF ADVISED OF THE POSSIBILITY OF SUCH DAMAGE.

### BSD-3-Clause

Infineon TLE987x Series Device Support, v1.5.0

Copyright (c) 2015, Infineon Technologies AG All rights reserved.

Redistribution and use in source and binary forms, with or without modification, are permitted provided that the following conditions are met:

- Redistributions of source code must retain the above copyright notice, this list of conditions and the following disclaimer.
- Redistributions in binary form must reproduce the above copyright notice, this list of conditions and the following disclaimer in the documentation and/or other materials provided with the distribution.
- Neither the name of the copyright holders nor the names of its contributors may be used to endorse or promote products derived from this software without specific prior written permission.

THIS SOFTWARE IS PROVIDED BY THE COPYRIGHT HOLDERS AND CONTRIBUTORS "AS IS" AND ANY EXPRESS OR IMPLIED WARRANTIES, INCLUDING, BUT NOT LIMITED TO, THE IMPLIED WARRANTIES OF MERCHANTABILITY AND FITNESS FOR A PARTICULAR PURPOSE ARE DISCLAIMED. IN NO EVENT SHALL THE COPYRIGHT HOLDER OR CONTRIBUTORS BE LIABLE FOR ANY DIRECT, INDIRECT, INCIDENTAL, SPECIAL, EXEMPLARY, OR CONSEQUENTIAL DAMAGES (INCLUDING, BUT NOT LIMITED TO, PROCUREMENT OF SUBSTITUTE GOODS OR SERVICES; LOSS OF USE, DATA, OR PROFITS; OR BUSINESS INTERRUPTION) HOWEVER CAUSED AND ON ANY THEORY OF LIABILITY, WHETHER IN CONTRACT, STRICT LIABILITY, OR TORT (INCLUDING NEGLIGENCE OR OTHERWISE) ARISING IN ANY WAY OUT OF THE USE OF THIS SOFTWARE, EVEN IF ADVISED OF THE POSSIBILITY OF SUCH DAMAGE.

### Apache-2.0

ARM CMSIS Cortex-M Core, v5

Copyright 2009-2020 Arm Limited. All rights reserved.

Licensed under the Apache License, Version 2.0

(the "License"); you may not use this file except in compliance with the License.

You may obtain a copy of the License at

<http://www.apache.org/licenses/LICENSE-2.0>

Unless required by applicable law or agreed to in writing, software distributed under the License is distributed on an "AS IS" BASIS, WITHOUT WARRANTIES OR CONDITIONS OF ANY KIND, either express or implied. See the License for the specific language governing permissions and limitations under the License.

### Apache-2.0 CMSIS DSP, v1.8.0

Copyright (C) 2010-2019 ARM Limited or its affiliates. All rights reserved.

Licensed under the Apache License, Version 2.0

(the "License"); you may not use this file except in compliance with the License.

You may obtain a copy of the License at

<http://www.apache.org/licenses/LICENSE-2.0>

Unless required by applicable law or agreed to in writing, software distributed under the License is distributed on an "AS IS" BASIS, WITHOUT WARRANTIES OR CONDITIONS OF ANY KIND, either express or implied.

See the License for the specific language governing permissions and limitations under the License.

License Text

Apache License

Version 2.0, January 2004

<http://www.apache.org/licenses/>

TERMS AND CONDITIONS FOR USE, REPRODUCTION, AND DISTRIBUTION

#### 1. Definitions.

"License" shall mean the terms and conditions for use, reproduction, and distribution as defined by Sections 1 through 9 of this document.

"Licensor" shall mean the copyright owner or entity authorized by the copyright owner that is granting the License.

"Legal Entity" shall mean the union of the acting entity and all other entities that control, are controlled by, or are under common control with that entity. For the purposes of this definition,

"control" means (i) the power, direct or indirect, to cause the direction or management of such entity, whether by contract or otherwise, or (ii) ownership of fifty percent (50%) or more of the outstanding shares, or (iii) beneficial ownership of such entity.

"You" (or "Your") shall mean an individual or Legal Entity exercising permissions granted by this License.

"Source" form shall mean the preferred form for making modifications, including but not limited to software source code, documentation source, and configuration files.

"Object" form shall mean any form resulting from mechanical transformation or translation of a Source form, including but not limited to compiled object code, generated documentation, and conversions to other media types.

"Work" shall mean the work of authorship, whether in Source or Object form, made available under the License, as indicated by a copyright notice that is included in or attached to the work (an example is provided in the Appendix below).

"Derivative Works" shall mean any work, whether in Source or Object form, that is based on (or derived from) the Work and for which the editorial revisions, annotations, elaborations, or other modifications represent, as a whole, an original work of authorship. For the purposes of this License, Derivative Works shall not include works that remain separable from, or merely link (or bind by name) to the interfaces of, the Work and Derivative Works thereof.

"Contribution" shall mean any work of authorship, including the original version of the Work and any modifications or additions to that Work or Derivative Works thereof, that is intentionally submitted to Licensor for inclusion in the Work by the copyright owner or by an individual or Legal Entity authorized to submit on behalf of the copyright owner. For the purposes of this definition, "submitted" means any form of electronic,

verbal, or written communication sent to the Licensor or its representatives, including but not limited to communication on electronic mailing lists, source code control systems, and issue tracking systems that are managed by, or on behalf of, the Licensor for the purpose of discussing and improving the Work, but excluding communication that is conspicuously marked or otherwise designated in writing by the copyright owner as "Not a Contribution."

"Contributor" shall mean Licensor and any individual or Legal Entity on behalf of whom a Contribution has been received by Licensor and subsequently incorporated within the Work.

2. Grant of Copyright License. Subject to the terms and conditions of this License, each Contributor hereby grants to You a perpetual, worldwide, non-exclusive, no-charge, royalty-free, irrevocable copyright license to reproduce, prepare Derivative Works of, publicly display, publicly perform, sublicense, and distribute the Work and such Derivative Works in Source or Object form.

3. Grant of Patent License. Subject to the terms and conditions of this License, each Contributor hereby grants to You a perpetual, worldwide, non-exclusive, no-charge, royalty-free, irrevocable (except as stated in this section) patent license to make, have made, use, offer to sell, sell, import, and otherwise transfer the Work, where such license applies only to those patent claims licensable by such Contributor that are necessarily infringed by their Contribution(s) alone or by combination of their Contribution(s) with the Work to which such Contribution(s) was submitted. If you institute patent litigation against any entity (including a cross-claim or counterclaim in a lawsuit) alleging that the Work or a Contribution incorporated within the Work constitutes direct or contributory patent infringement, then any patent licenses granted to You under this License for that Work shall terminate as of the date such litigation is filed.

4. Redistribution. You may reproduce and distribute copies of the Work or Derivative Works thereof in any medium, with or without modifications, and in Source or Object form, provided that You meet the following conditions:

- (a) You must give any other recipients of the Work or Derivative Works a copy of this License; and
- (b) You must cause any modified files to carry prominent notices stating that You changed the files; and
- (c) You must retain, in the Source form of any Derivative Works that You distribute, all copyright, patent, trademark, and attribution notices from the Source form of the Work, excluding those notices that do not pertain to any part of the Derivative Works; and
- (d) If the Work includes a "NOTICE" text file as part of its distribution, then any Derivative Works that You distribute must include a readable copy of the attribution notices contained within such NOTICE file, excluding those notices that do not pertain to any part of the Derivative Works, in at least one of the following places: within a NOTICE text file distributed as part of the Derivative Works; within the Source form or documentation, if provided along with the Derivative Works; or, within a display generated by the Derivative Works, if and wherever such third-party notices normally appear. The contents of the NOTICE file are for informational purposes only and do not modify the License.

You may add Your own attribution notices within Derivative Works that You distribute, alongside or as an addendum to the NOTICE text from the Work, provided that such additional attribution notices cannot be construed as modifying the License. You may add Your own copyright statement to Your modifications and may provide additional or different license terms and conditions for use, reproduction, or distribution of Your modifications, or for any such Derivative Works as a whole, provided Your use, reproduction, and distribution of the Work otherwise complies with the conditions stated in this License.

5. Submission of Contributions. Unless You explicitly state otherwise, any Contribution intentionally submitted for inclusion in the Work by You to the Licensor shall be under the terms and conditions of this License, without any additional terms or conditions. Notwithstanding the above, nothing herein shall supersede or modify the terms of any separate license agreement you may have executed with Licensor regarding such Contributions.

6. Trademarks. This License does not grant permission to use the trade names, trademarks, service marks, or product names of the Licensor, except as required for reasonable and customary use in describing the origin of the Work and reproducing the content of the NOTICE file.

7. Disclaimer of Warranty. Unless required by applicable law or agreed to in writing, Licensor provides the Work (and each Contributor provides its Contributions) on an "AS IS" BASIS, WITHOUT WARRANTIES OR CONDITIONS OF ANY KIND, either express or implied, including, without limitation, any warranties or conditions of TITLE, NON-INFRINGEMENT, MERCHANTABILITY, or FITNESS FOR A PARTICULAR PURPOSE. You are solely responsible for determining the appropriateness of using or redistributing the Work and assume any risks associated with Your exercise of permissions under this License.

8. Limitation of Liability. In no event and under no legal theory, whether in tort (including negligence), contract, or otherwise, unless required by applicable law (such as deliberate and grossly negligent acts) or agreed to in writing, shall any Contributor be liable to You for damages, including any direct, indirect, special, incidental, or consequential damages of any character arising as a result of this License or out of the use or inability to use the Work (including but not limited to damages for loss of goodwill, work stoppage, computer failure or malfunction, or any and all other commercial damages or losses), even if such Contributor has been advised of the possibility of such damages.

9. Accepting Warranty or Additional Liability. While redistributing the Work or Derivative Works thereof, You may choose to offer, and charge a fee for, acceptance of support, warranty, indemnity, or other liability obligations and/or rights consistent with this License. However, in accepting such obligations, You may act only on Your own behalf and on Your sole responsibility, not on behalf of any other Contributor, and only if You agree to indemnify, defend, and hold each Contributor harmless for any liability incurred by, or claims asserted against, such Contributor by reason of your accepting any such warranty or additional liability.


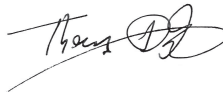

END OF TERMS AND CONDITIONS

**WARRANTY DISCLAIMER** This product contains Open Source Software components which underlie Open Source Software Licenses. Please note that Open Source Licenses contain disclaimer clauses. The text of the Open Source Licenses that apply are included in this manual under "Legal Information and Licenses".



<b>de</b>	<b>EU-Konformitätserklärung</b> <b>Kantenfräse</b> Sachnummer	Wir erklären in alleiniger Verantwortung, dass die genannten Produkte allen einschlägigen Bestimmungen der nachfolgend aufgeführten Richtlinien und Verordnungen entsprechen und mit folgenden Normen übereinstimmen. Technische Unterlagen bei: *
<b>en</b>	<b>EU Declaration of Conformity</b> <b>Edge router</b> Article number	We declare under our sole responsibility that the stated products comply with all applicable provisions of the directives and regulations listed below and are in conformity with the following standards. Technical file at: *
<b>fr</b>	<b>Déclaration de conformité UE</b> <b>Affleureuse</b> N° d'article	Nous déclarons sous notre propre responsabilité que les produits décrits sont en conformité avec les directives, règlements normatifs et normes énumérés ci-dessous. Dossier technique auprès de: *
<b>es</b>	<b>Declaración de conformidad UE</b> <b>Fresadora para cantear</b> Nº de artículo	Declaramos bajo nuestra exclusiva responsabilidad, que los productos nombrados cumplen con todas las disposiciones correspondientes de las Directivas y los Reglamentos mencionados a continuación y están en conformidad con las siguientes normas. Documentos técnicos de: *
<b>pt</b>	<b>Declaração de Conformidade UE</b> <b>Fresadora de arestas</b> N.º do produto	Declaramos sob nossa exclusiva responsabilidade que os produtos mencionados cumprem todas as disposições e os regulamentos indicados e estão em conformidade com as seguintes normas. Documentação técnica pertencente à: *
<b>it</b>	<b>Dichiarazione di conformità UE</b> <b>Rifilatore</b> Codice prodotto	Dichiariamo sotto la nostra piena responsabilità che i prodotti indicati sono conformi a tutte le disposizioni pertinenti delle Direttive e dei Regolamenti elencati di seguito, nonché alle seguenti Normative. Documentazione Tecnica presso: *
<b>nl</b>	<b>EU-conformiteitsverklaring</b> <b>Kantenfrees</b> Productnummer	Wij verklaren op eigen verantwoordelijkheid dat de genoemde producten voldoen aan alle desbetreffende bepalingen van de hierna genoemde richtlijnen en verordeningen en overeenstemmen met de volgende normen. Technisch dossier bij: *
<b>da</b>	<b>EU-overensstemmelseserklæring</b> <b>Kantfræser</b> Typenummer	Vi erklærer som eneansvarlige, at det beskrevne produkt er i overensstemmelse med alle gældende bestemmelser i følgende direktiver og forordninger og opfylder følgende standarder. Tekniske bilag ved: *
<b>sv</b>	<b>EU-konformitetsförklaring</b> <b>Kantfräs</b> Produktnummer	Vi förklarar under eget ansvar att de nämnda produkterna uppfyller kraven i alla gällande bestämmelser i de nedan angivna direktiven och förordningarna och att de stämmer överens med följande normer. Teknisk dokumentation: *
<b>no</b>	<b>EU-samsvarserklæring</b> <b>Kantfres</b> Produktnummer	Vi erklærer under eneansvar at de nevnte produktene er i overensstemmelse med alle relevante bestemmelser i direktivene og forordningene nedenfor og med følgende standarder. Teknisk dokumentasjon hos: *
<b>fi</b>	<b>EU-vaatimustenmukaisuusvakuutus</b> <b>Reunajyrsin</b> Tuotenumero	Vakuutamme täten, että mainitut tuotteet vastaavat kaikkia seuraavien direktiivien ja asetusten asiaankuuluvia vaatimuksia ja ovat seuraavien standardien vaatimusten mukaisia. Tekniset asiakirjat saatavana: *
<b>el</b>	<b>Δήλωση πιστότητας ΕΕ</b> <b>Φρέζα ακμών</b> Αριθμός ευρετηρίου	Δηλώνουμε με αποκλειστική μας ευθύνη, ότι τα αναφερόμενα προϊόντα αντιστοιχούν σε όλες τις σχετικές διατάξεις των πιο κάτω αναφερόμενων οδηγιών και κανονισμών και ταυτίζονται με τα ακόλουθα πρότυπα. Τεχνικά έγγραφα στη: *
<b>tr</b>	<b>AB Uygunluk beyanı</b> <b>Kenar frezesi</b> Ürün kodu	Tek sorumlu olarak, tanımlanan ürünün aşağıdaki yönetmelik ve direktiflerin geçerli bütün hükümlerine ve aşağıdaki standartlara uygun olduğunu beyan ederiz. Teknik belgelerin bulunduğu yer: *

<b>pl</b>	<b>Deklaracja zgodności UE</b> <b>Frezarka krawędziowa</b>	Numer katalogowy	Oświadczamy z pełną odpowiedzialnością, że niniejsze produkty odpowiadają wszystkim wymaganiom poniżej wyszczególnionych dyrektyw i rozporządzeń, oraz że są zgodne z następującymi normami. Dokumentacja techniczna: *
<b>cs</b>	<b>EU prohlášení oshodě</b> <b>Frézka na hrany</b>	Objednací číslo	Prohlašujeme na výhradní zodpovědnost, že uvedený výrobek splňuje všechna příslušná ustanovení níže uvedených směrníc aniž aje vsouladu snásledujícími normami: Technické podklady u: *
<b>sk</b>	<b>EÚ vyhlásenie ozhode</b> <b>Hranová fréza</b>	Vecné číslo	Vyhlasujeme na výhradnú zodpovednosť, že uvedený výrobok spĺňa všetky príslušné ustanovenia nižšie uvedených smerníc anariadení aje vsúlade snasledujúcimi normami: Technické podklady má spoločnosť: *
<b>hu</b>	<b>EU konformitási nyilatkozat</b> <b>Élmaró</b>	Cikkszám	Egyedüli felelősséggel kijelentjük, hogy a megnevezett termékek megfelelnek az alábbiakban felsorolásra kerülő irányelvek és rendeletek valamennyi idevágó előírásainak és megfelelnek a következő szabványoknak. Műszaki dokumentumok megőrzési pontja: *
<b>ru</b>	<b>Заявление о соответствии ЕС</b> <b>Кромкофрезерный станок</b>	Товарный №	Мы заявляем под нашу единоличную ответственность, что названные продукты соответствуют всем действующим предписаниям нижеуказанных директив и распоряжений, а также нижеуказанных норм. Техническая документация хранится у: *
<b>uk</b>	<b>Заява про відповідність ЄС</b> <b>Кантова фреза</b>	Товарний номер	Мизаявляємо під нашу одноособову відповідальність, що названі вироби відповідають усім чинним положенням нищезначених директив і розпоряджень, а також нищезначеним нормам. Технічна документація зберігається у: *
<b>kk</b>	<b>ЕО сәйкестік мағлұдамасы</b> <b>Жиек фрезасы</b>	Өнім нөмірі	Өз жауапкершілікпен біз аталған өнімдер төменде жьылған директикалар мен жарлықтардың тиісті қағидаларына сәйкестігін және төмендегі нормаларға сай екенін білдіреміз. Техникалық құжаттар: *
<b>ro</b>	<b>Declarație de conformitate UE</b> <b>Mașină de frezat muchii</b>	Număr de identificare	Declarăm pe proprie răspundere că produsele menționate corespund tuturor dispozițiilor relevante ale directivelor și reglementărilor enumerate în cele ce urmează și sunt în conformitate cu următoarele standarde. Documentație tehnică la: *
<b>bg</b>	<b>ЕС декларация за съответствие</b> <b>Кантова фреза</b>	Каталожен номер	С пълна отговорност ние декларираме, че посочените продукти отговарят на всички валидни изисквания на директивите и разпоредбите по-долу и съответства на следните стандарти. Техническа документация при: *
<b>mk</b>	<b>EU-Изјава за сообразност</b> <b>Аголна глодалка</b>	Број на дел/артикл	Со целосна одговорност изјавуваме, дека опишаните производи се во согласност со сите релевантни одредби на следните регулативи и прописи и се во согласност со следните норми. Техничка документација кај: *
<b>sr</b>	<b>EU-izjava o usaglašenosti</b> <b>Glođalica za obradu ivica</b>	Broj predmeta	Na sopstvenu odgovornost izjavljujemo, da navedeni proizvodi odgovaraju svim dotičnim odredbama naknadno navedenih smernica u uredaba i da su u skladu sa sledećim standardima. Tehnička dokumentacija kod: *
<b>sl</b>	<b>Izjava o skladnosti EU</b> <b>Robni rezkalnik</b>	Številka artikla	Izjavljamo pod izključno odgovornostjo, da je omenjen izdelek v skladu z vsemi relevantnimi določili direktiv in uredb ter ustreza naslednjim standardom. Tehnična dokumentacija pri: *
<b>hr</b>	<b>EU izjava o sukladnosti</b> <b>Glođalica rubova</b>	Kataloški br.	Pod punom odgovornošću izjavljujemo da navedeni proizvodi odgovaraju svim relevantnim odredbama direktiva i propisima navedenima u nastavku i da su sukladni sa sljedećim normama. Tehnička dokumentacija se može dobiti kod: *

<b>et EL-vastavusdeklaratsioon</b> <b>Servafrees</b> Tootenumber	Kinnitame ainuvastutajatena, et nimetatud tooted vastavad järgnevalt loetletud direktiivide ja määruste kõikidele asjaomastele nõuetele ja on kooskõlas järgmiste normidega. Tehnilised dokumendid saadaval: *		
<b>lv Deklarācija par atbilstību ES standartiem</b> <b>Malu frēze</b> Izstrādājuma numurs	Mēs ar pilnu atbildību paziņojam, ka šeit aplūkoti izstrādājumi atbilst visiem tālāk minētajās direktīvās un rīkojumos ietvertajām saistošajām nostādnēm, kā arī sekojošiem standartiem. Tehniskā dokumentācija no: *		
<b>lt ES atitikties deklaracija</b> <b>Briaunų frezavimo mašina</b> Gaminio numeris	Atsakingai pareiškiame, kad išvardyti gaminiai atitinka visus privalomus žemiau nurodytų direktyvų ir reglamentų reikalavimus ir šiuos standartus. Techninė dokumentacija saugoma: *		
<b>GKF 18V-8</b>	<b>3 601 FC2 000</b>	2006/42/EC 2014/30/EU 2011/65/EU	EN 62841-1:2015+A11:2022 EN 62841-2-17:2017 EN IEC 55014-1:2021 EN IEC 55014-2:2021 EN IEC 63000:2018
		 <b>BOSCH</b>	* Robert Bosch Power Tools GmbH (PT/ECS) 70538 Stuttgart GERMANY
		Thomas Donato Chairman of the Management Board  	Helmut Heinzelmann Head of Product Certification  
		Robert Bosch Power Tools GmbH, 70538 Stuttgart, GERMANY Stuttgart, 08.03.2024	





**Declaration of Conformity**

Edge router

**GKF 18V-8**

Article number

**3 601 FC2 070**

We declare under our sole responsibility that the stated products comply with all applicable provisions of the regulations listed below and are in conformity with the following standards.

Technical file at: Robert Bosch Ltd. (PT/SOP-GB), Broadwater Park, North Orbital Road, Uxbridge UB9 5HJ, United Kingdom

The Supply of Machinery (Safety) Regulations 2008  
The Electromagnetic Compatibility Regulations 2016  
The Restriction of the Use of Certain Hazardous Substances in  
Electrical and Electronic Equipment Regulations 2012

EN 62841-1:2015+A11:2022

EN 62841-2-17:2017

EN IEC 55014-1:2021

EN IEC 55014-2:2021

EN IEC 63000:2018



Vonjy Rajakoba  
Managing Director - Bosch UK

A handwritten signature in blue ink, appearing to read 'Vonjy Rajakoba'.

Robert Bosch Power Tools GmbH, 70538 Stuttgart, Germany  
represented (in terms of the above regulations) by  
Robert Bosch Limited, Broadwater Park, North Orbital Road,  
Uxbridge UB9 5HJ, United Kingdom

Martin Sibley  
Business Operations and Aftersales Director

A handwritten signature in blue ink, appearing to read 'Martin Sibley'.

Robert Bosch Ltd. Broadwater Park, North Orbital Road, Uxbridge UB9 5HJ, United Kingdom, as authorised representative acting on behalf of Robert Bosch Power Tools GmbH, 70538 Stuttgart, Germany

Place of issue: Uxbridge

Date of issue: 12/03/2024