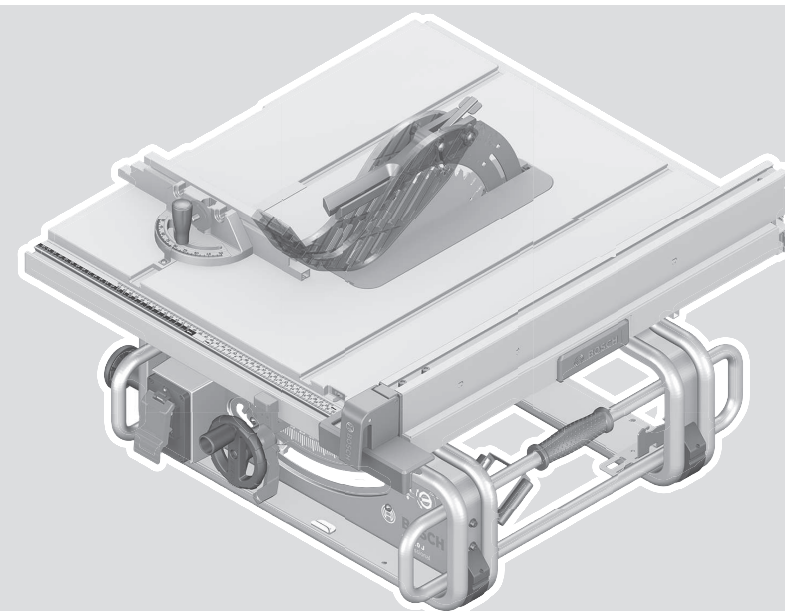




# GTS 10 J Professional HEAVY DUTY



Robert Bosch Power Tools GmbH  
70538 Stuttgart  
GERMANY

[www.bosch-pt.com](http://www.bosch-pt.com)

1 609 92A 8BY (2023.08) PS / 45

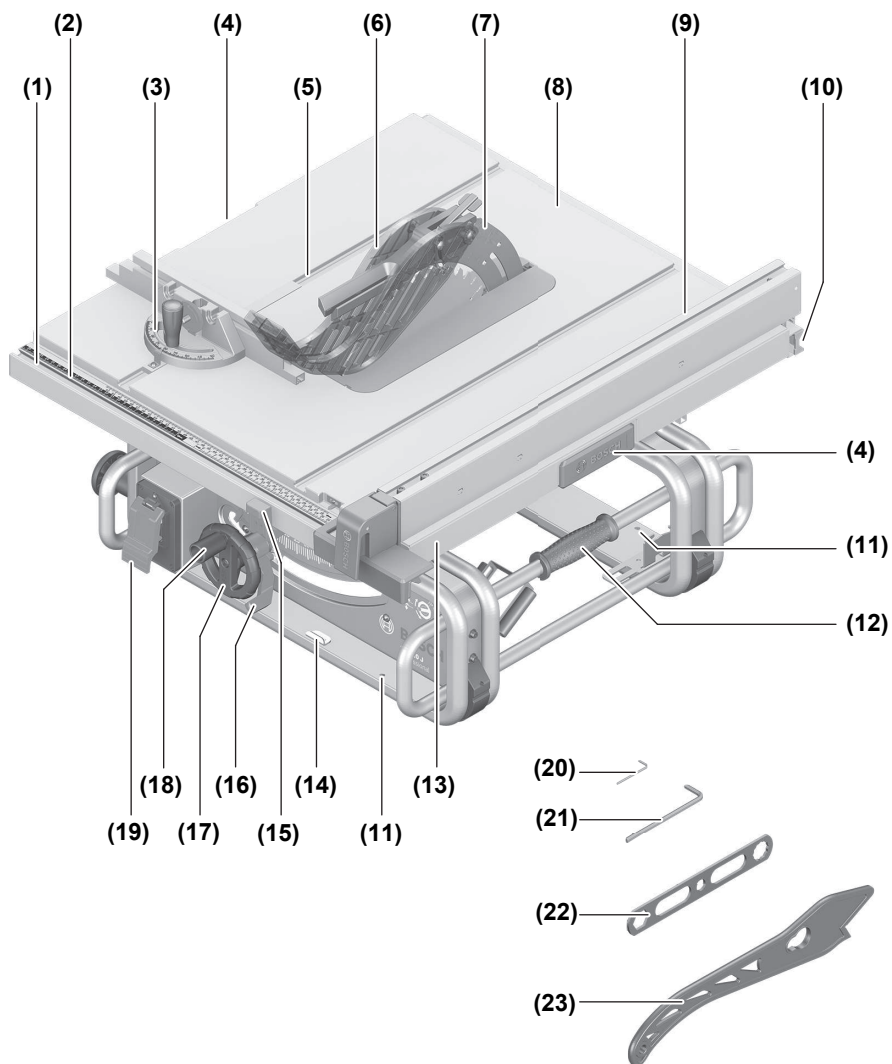


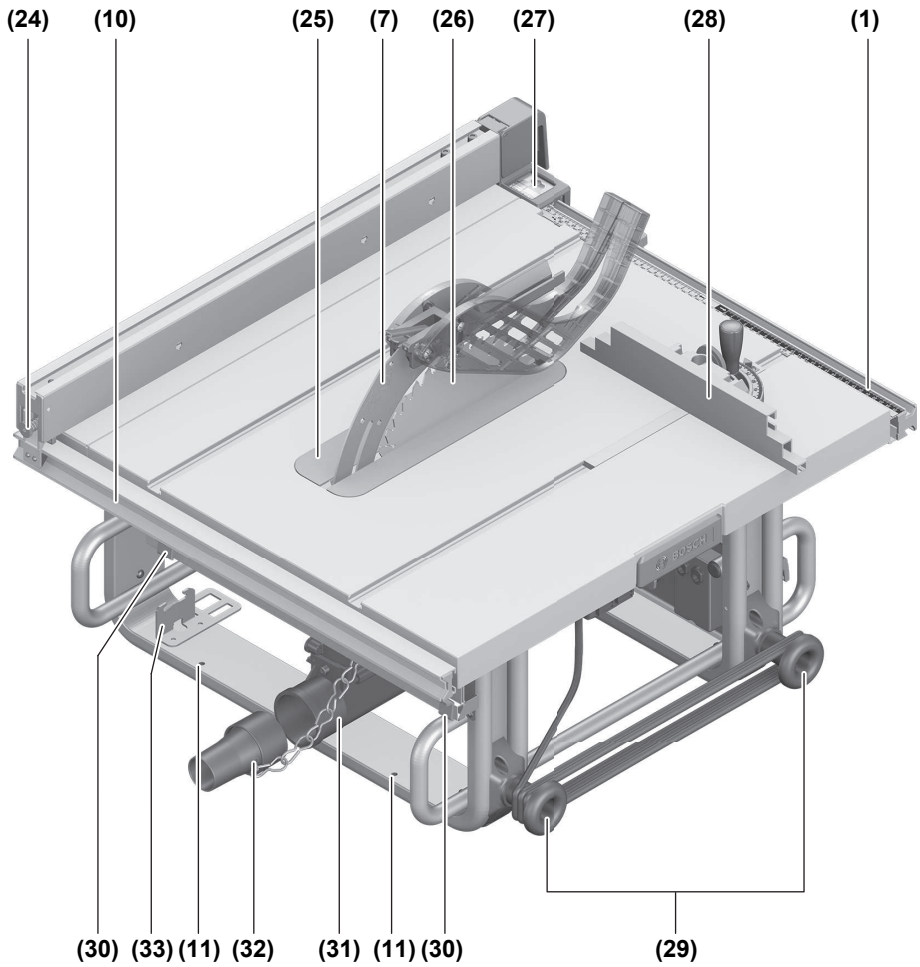
1 609 92A 8BY

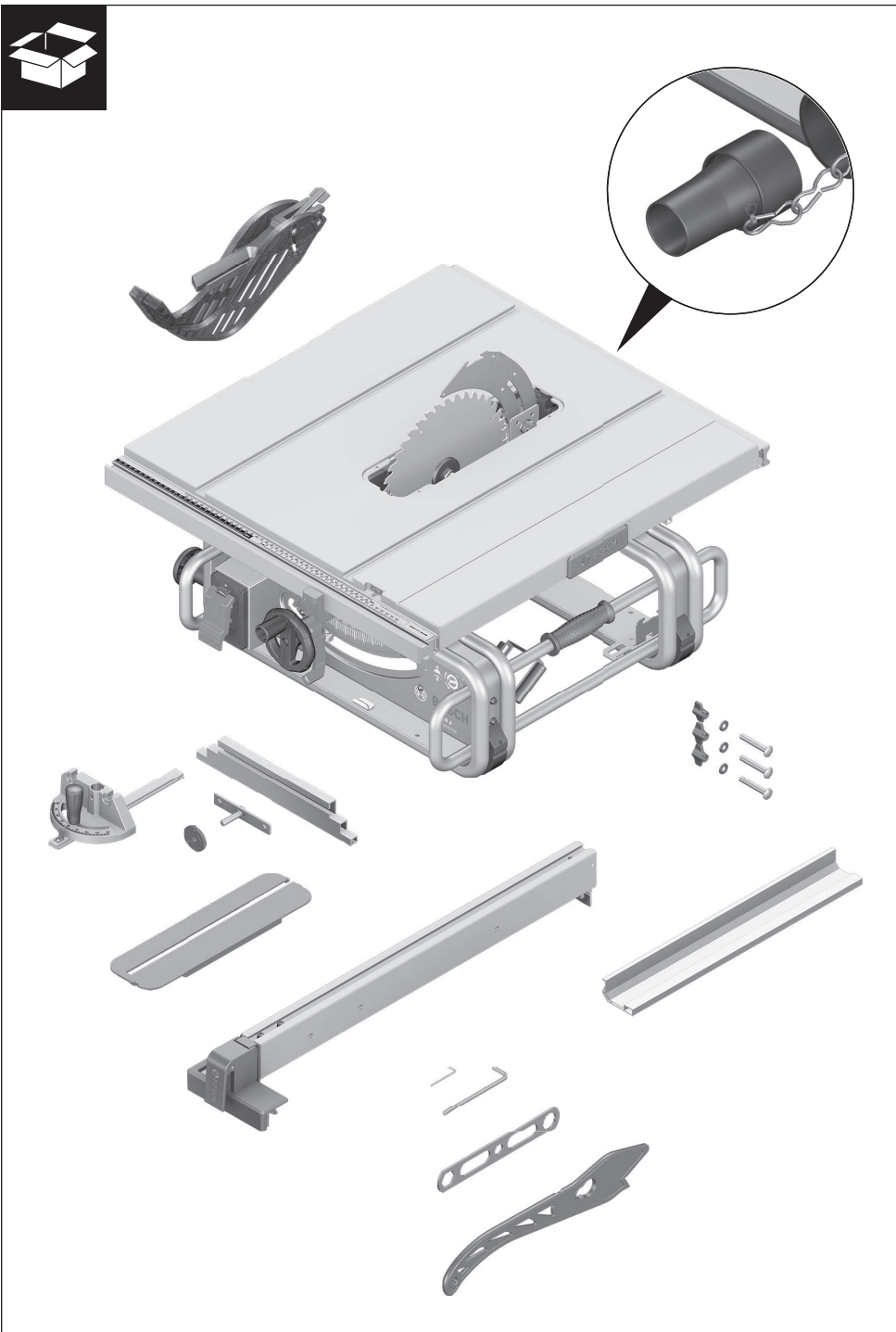
pt Manual de instruções original  
es Manual original

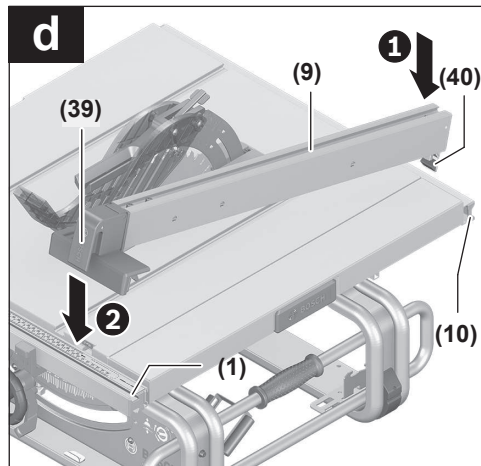
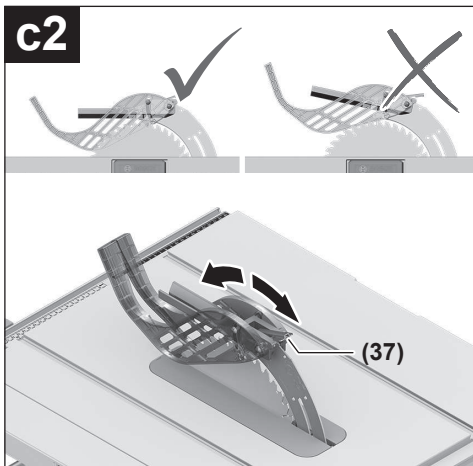
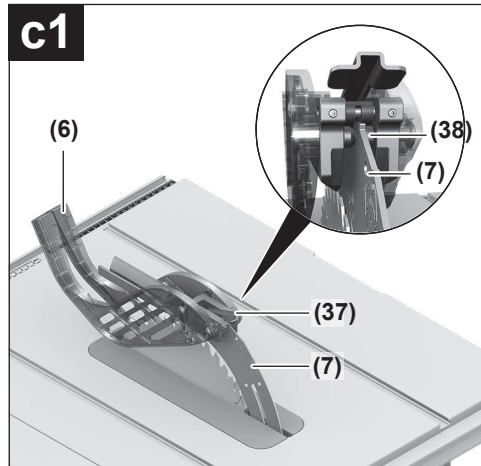
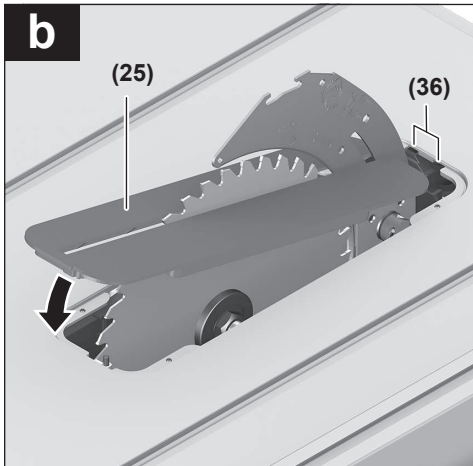
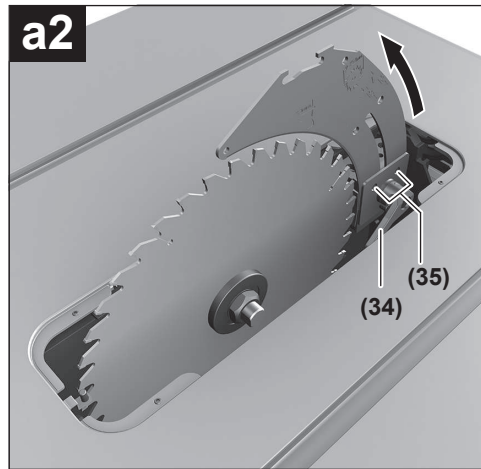
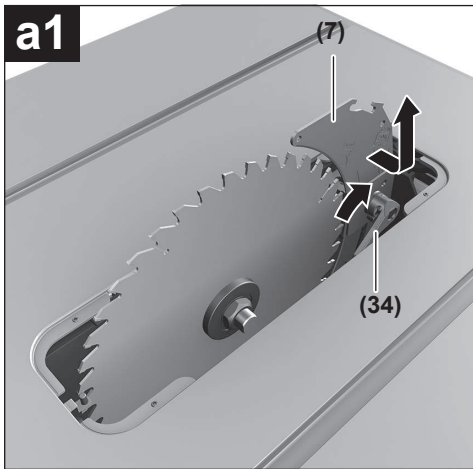


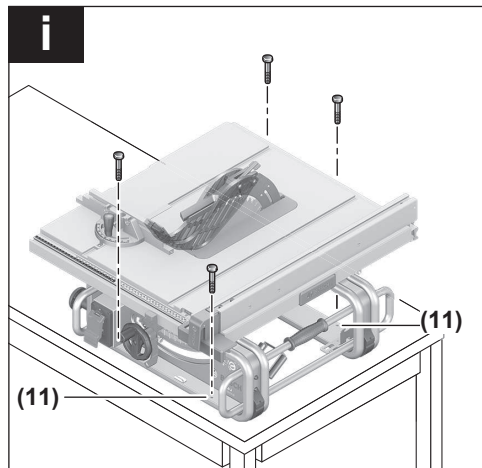
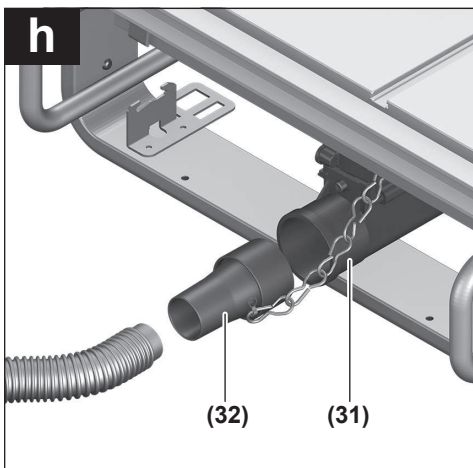
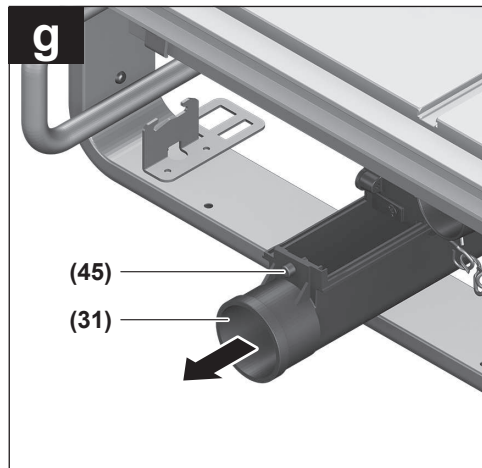
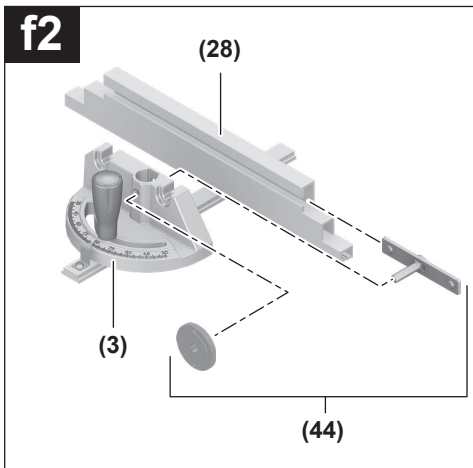
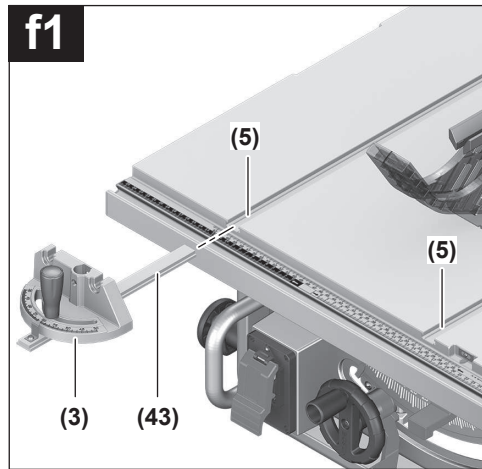
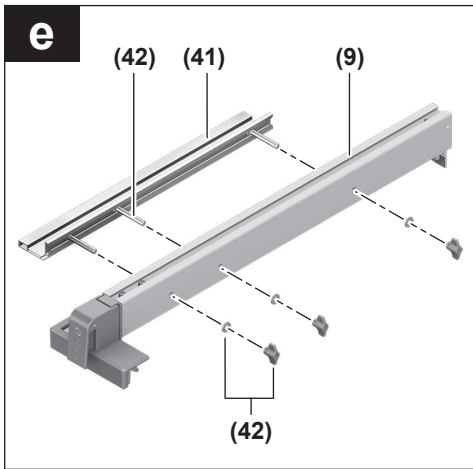
Português do Brasil ..... Página 15  
Español ..... Página 28

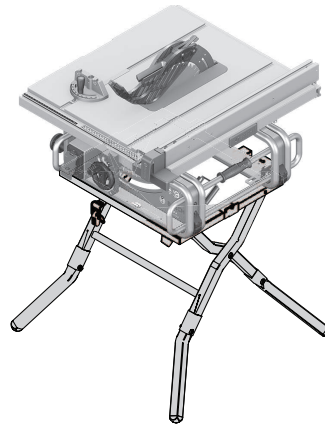
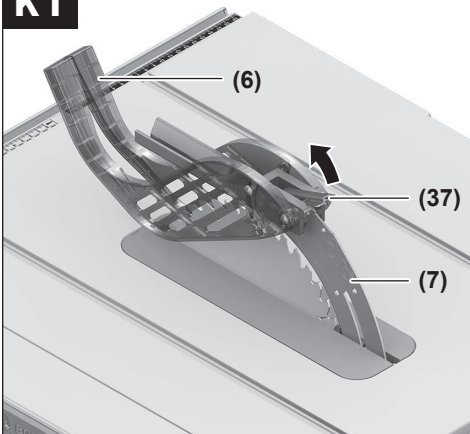
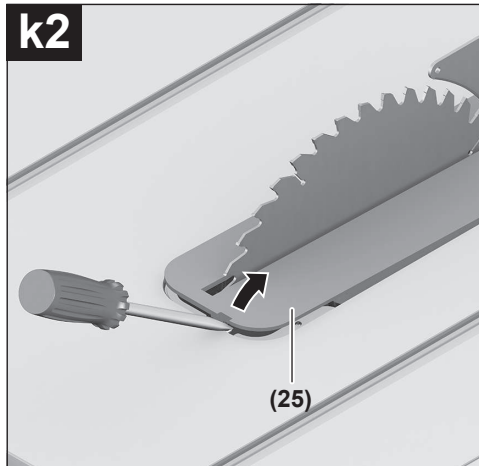
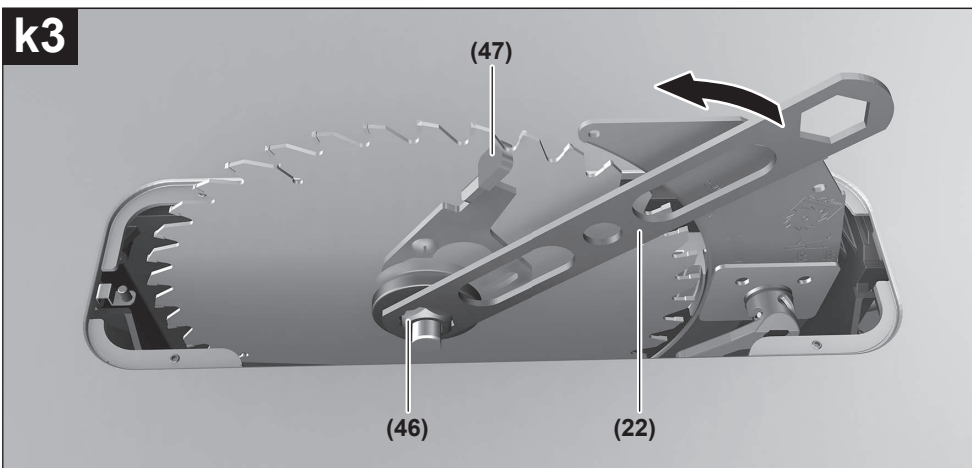




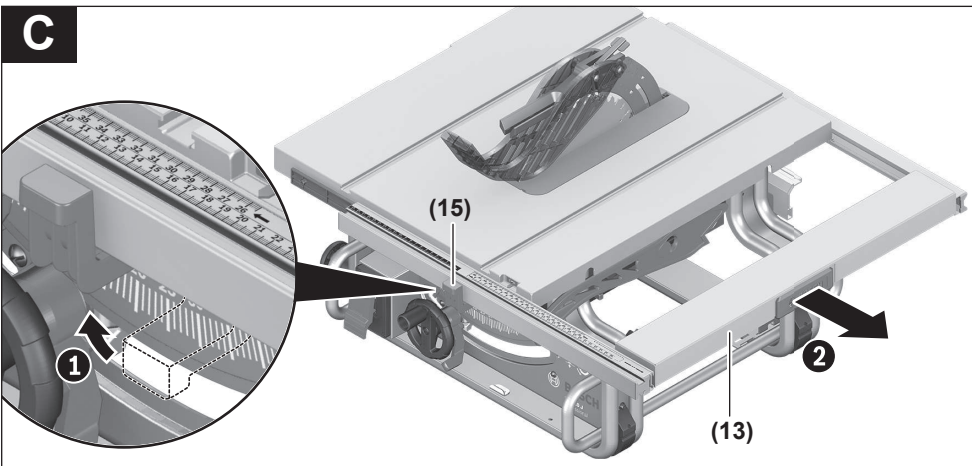
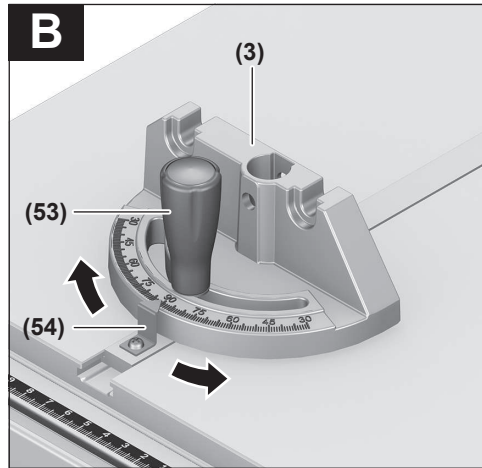
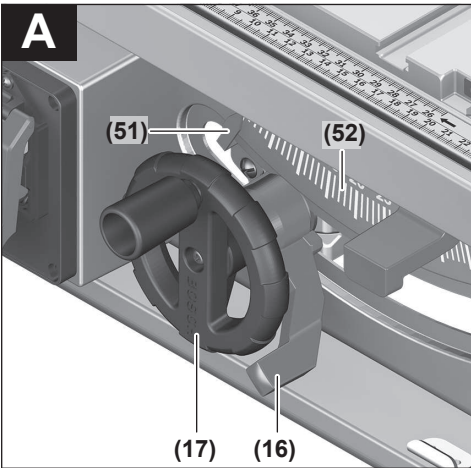
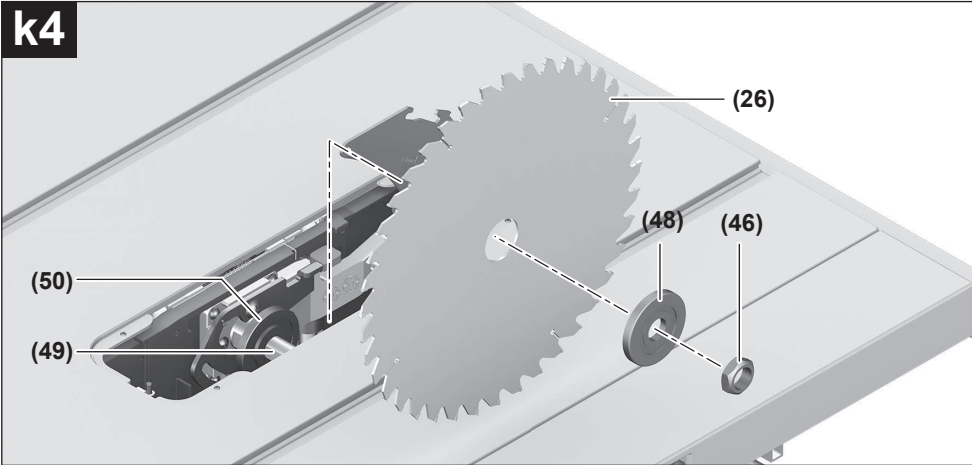


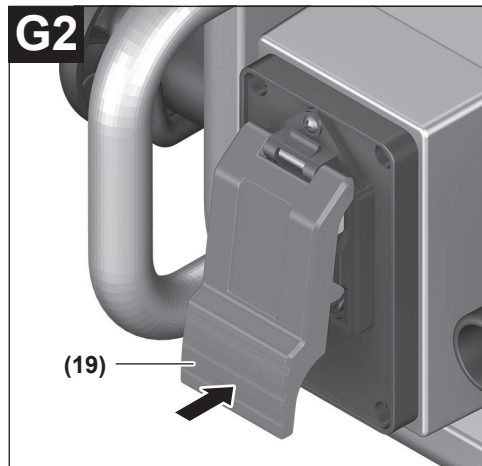
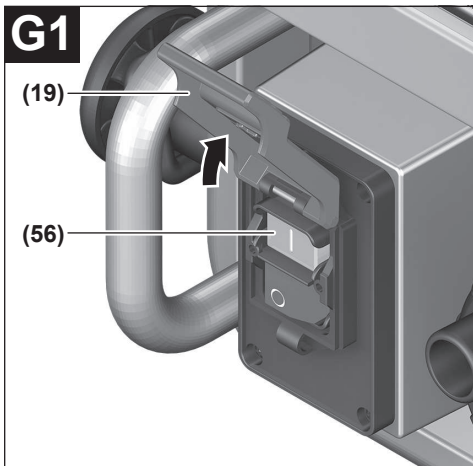
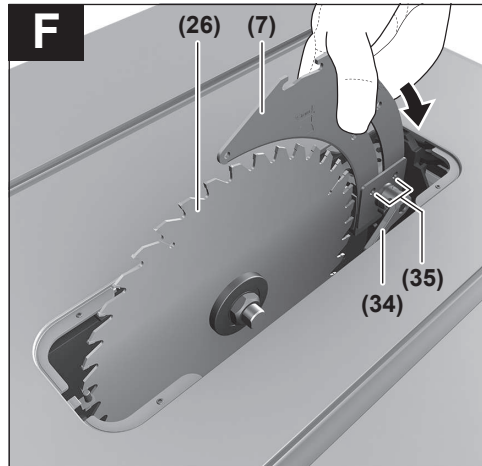
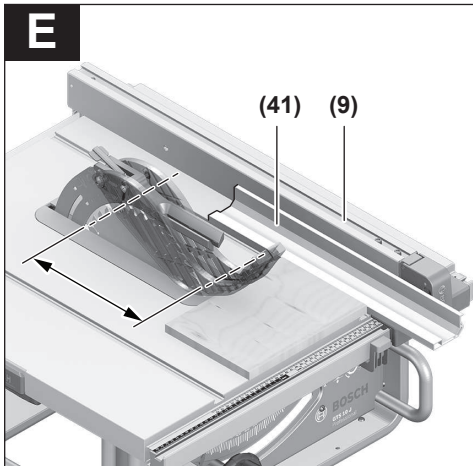
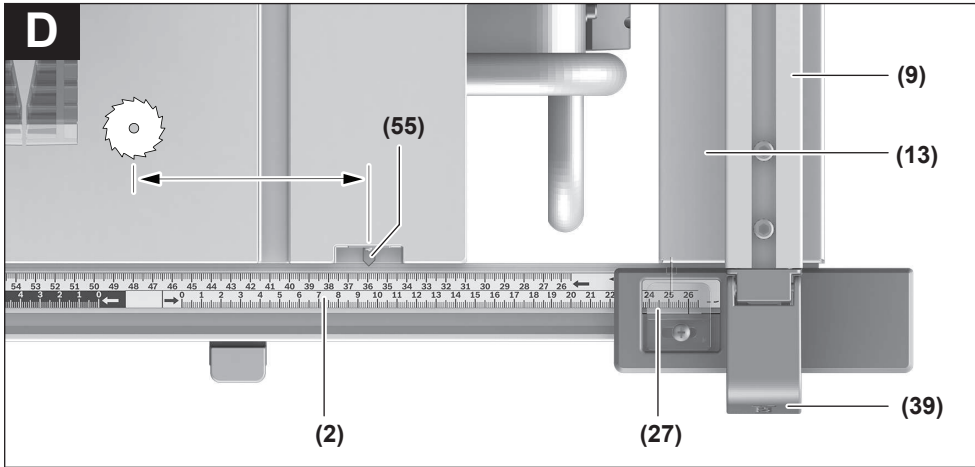


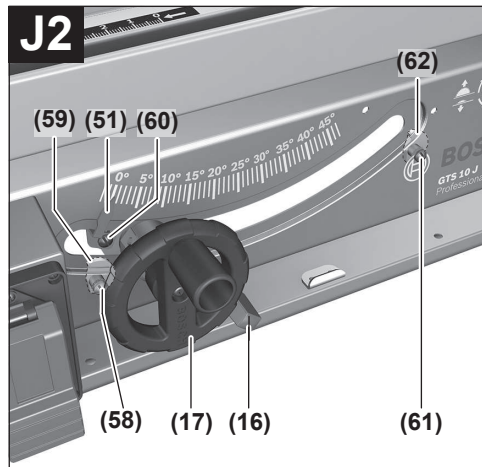
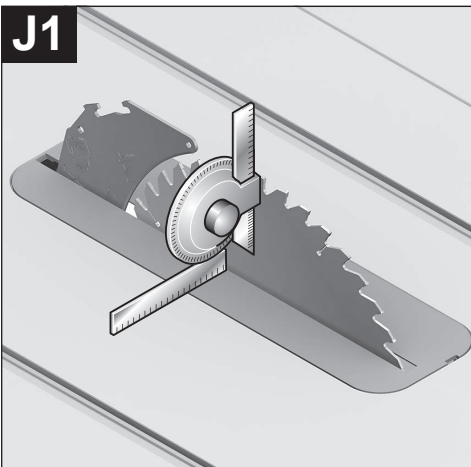
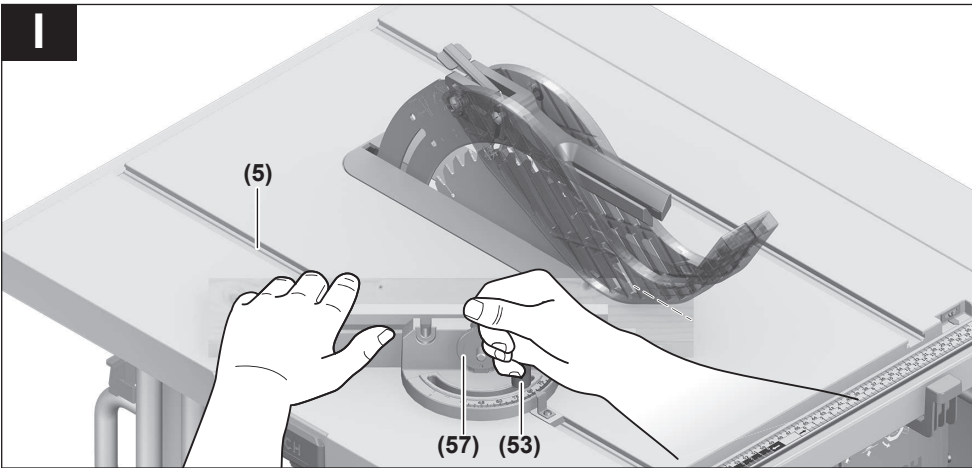
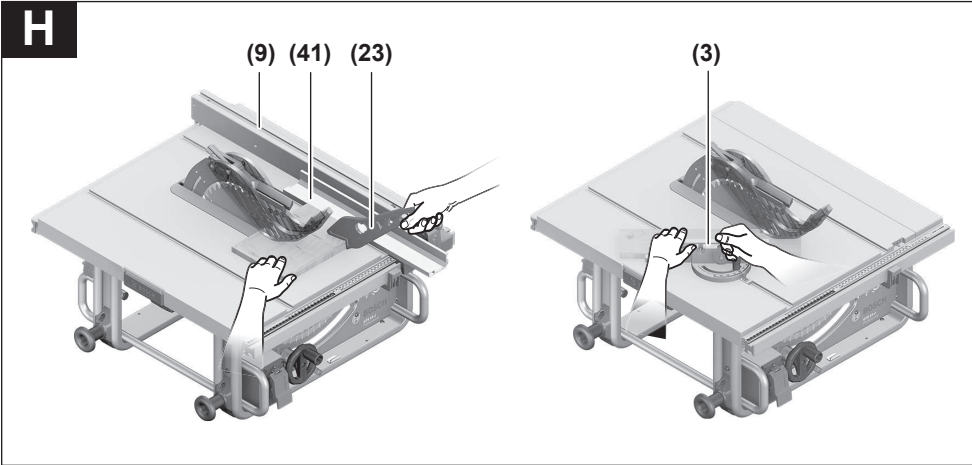


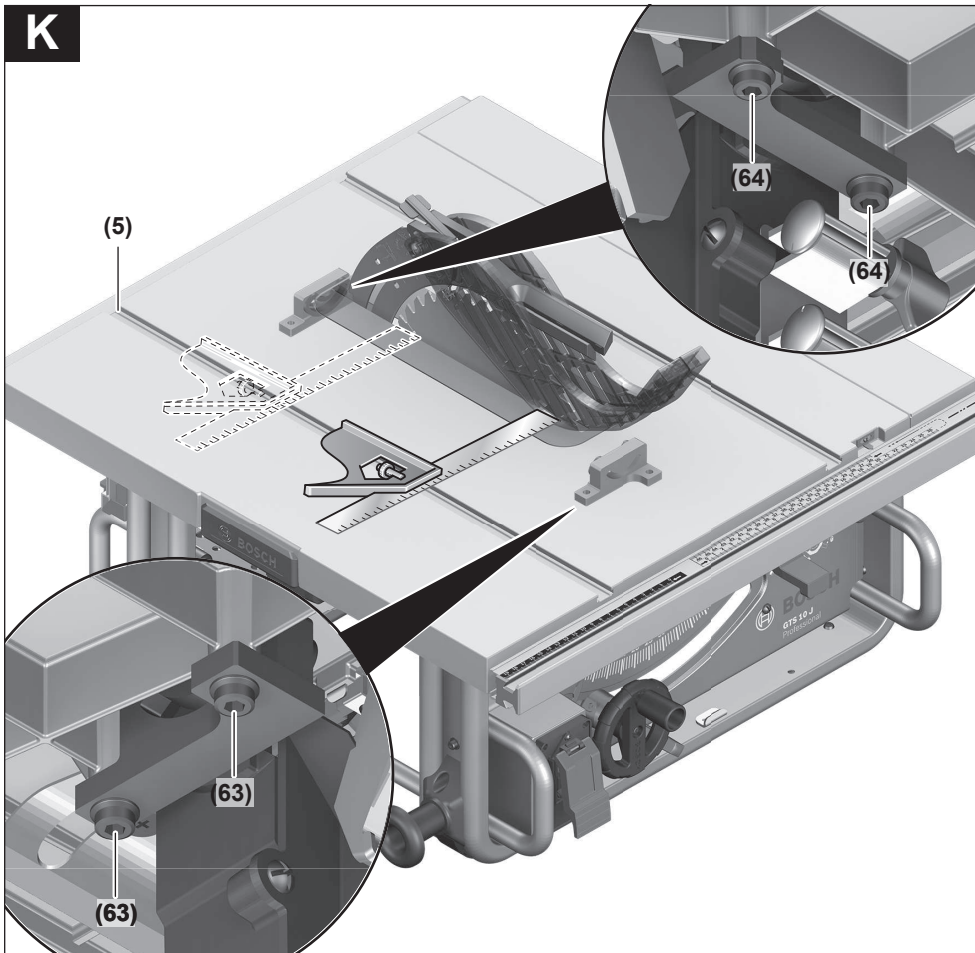
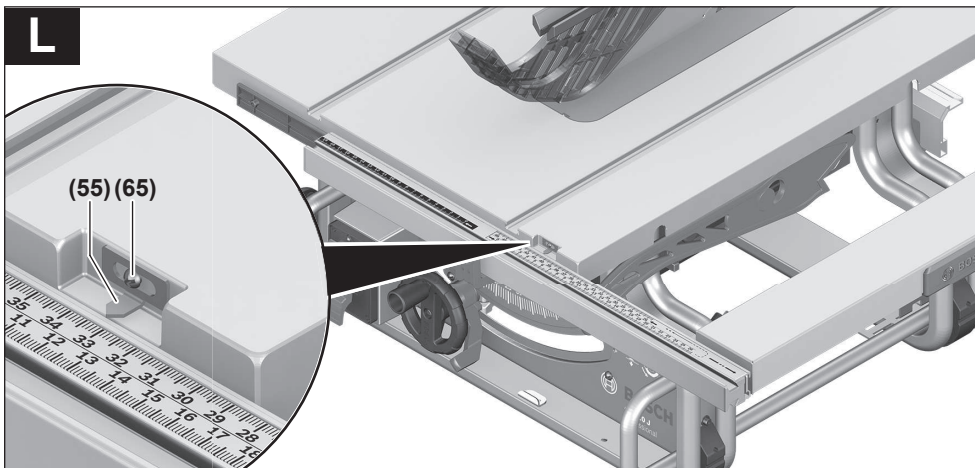
**j****k1****k2****k3**

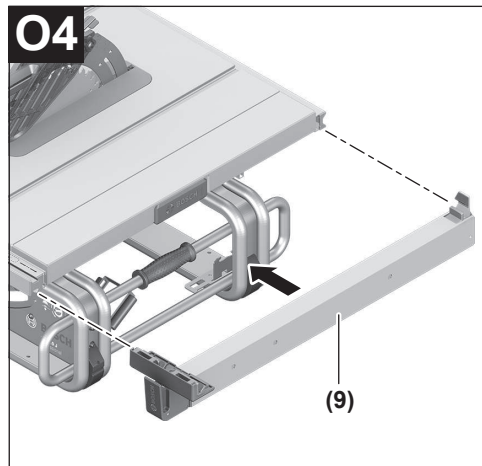
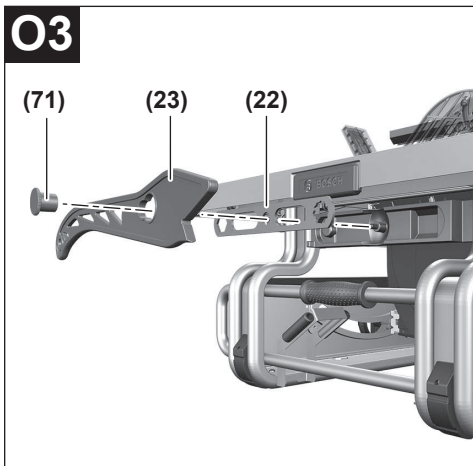
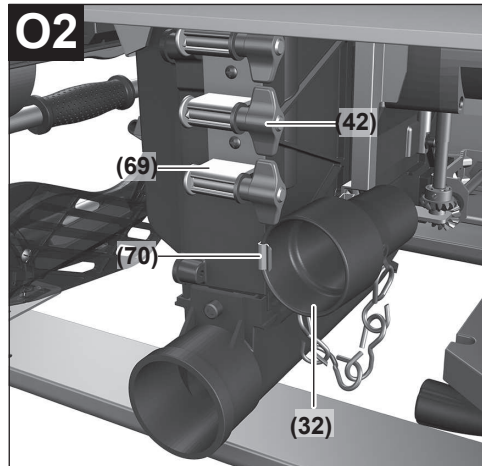
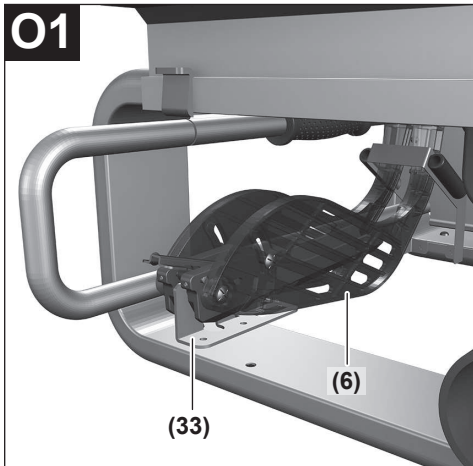
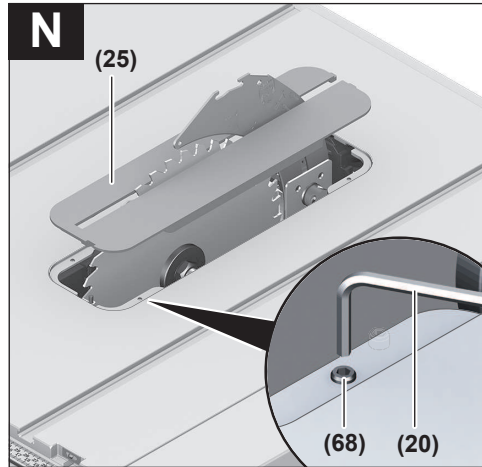
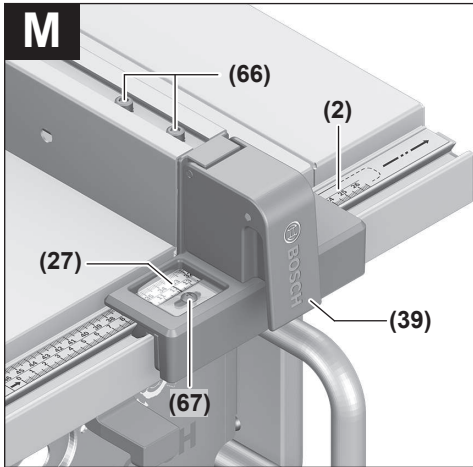


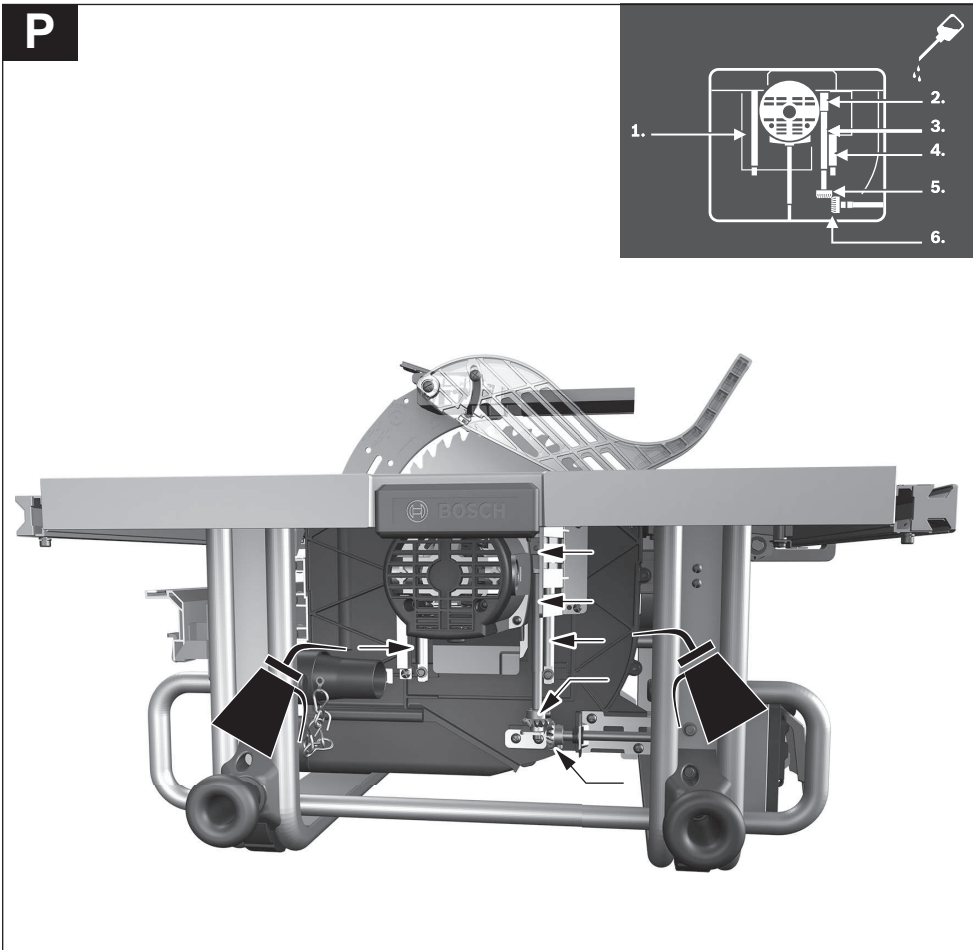
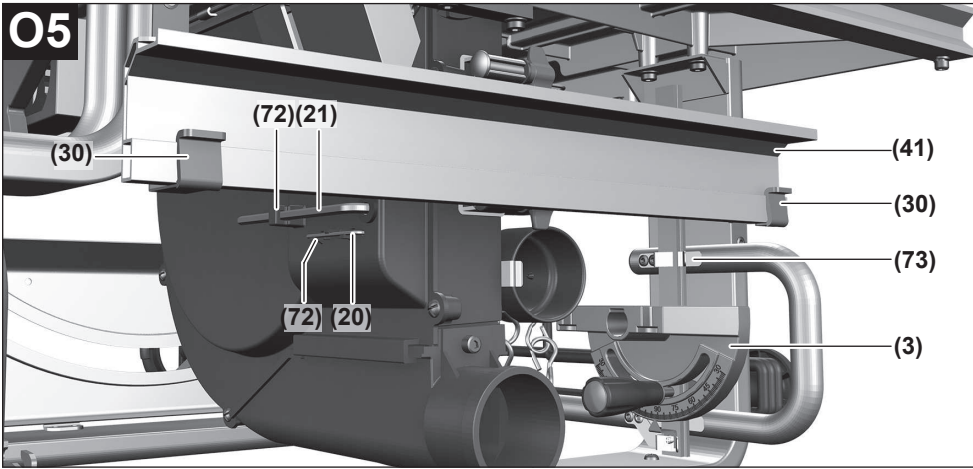






**K****L**





## Português do Brasil

### Indicações de segurança

#### Instruções gerais de segurança para ferramentas elétricas

##### **AVISO**

Leia todas as indicações de segurança, instruções, ilustrações

e especificações fornecidas com esta ferramenta elétrica. O desrespeito das instruções apresentadas abaixo poderá resultar em choque elétrico, incêndio e/ou ferimentos graves.

#### Guarde todas as advertências e instruções para futura referência.

O termo "ferramenta elétrica" em todos os avisos listados abaixo referem-se a ferramenta alimentada através de seu cordão de alimentação ou a ferramenta operada a bateria (sem cordão).

#### Segurança da área de trabalho

- ▶ **Mantenha a área de trabalho limpa e bem iluminada.** As áreas de trabalho desarrumadas ou escuras podem levar a acidentes.
- ▶ **Não opere as ferramentas elétricas em atmosferas explosivas, ou seja, na presença de líquidos, gases ou pó inflamáveis.** As ferramentas criam faíscas que podem inflamar a poeira ou os vapores.
- ▶ **Mantenha as crianças e outras pessoas afastadas da ferramenta elétrica durante o uso.** As distrações podem resultar na perda do controle.

#### Segurança elétrica

- ▶ **Os plugues da ferramenta devem ser compatíveis com as tomadas. Nunca modifique o plugue. Não use plugues de adaptador com ferramentas aterradas.** Os plugues sem modificações aliados a utilização de tomadas compatíveis reduzem o risco de choque elétrico.
- ▶ **Evite o contato do corpo com superfícies aterradas, como tubos, aquecedores, fogões e geladeiras.** Há um risco elevado de choque elétrico se seu corpo estiver aterrado.
- ▶ **Mantenha as ferramentas elétricas afastadas da chuva ou umidade.** A entrada de água em uma ferramenta elétrica aumenta o risco de choque elétrico.
- ▶ **Não use o cabo para outras finalidades. Jamais use o cabo para transportar, puxar ou desconectar a ferramenta elétrica. Mantenha o cabo afastado do calor, do óleo, de arestas afiadas ou de partes móveis.** Os cabos danificados ou emaranhados aumentam o risco de um choque elétrico.
- ▶ **Ao operar uma ferramenta elétrica ao ar livre, use um cabo de extensão adequado para áreas exteriores.** O uso de um cabo de extensão apropriado para áreas exteriores reduz o risco de choque elétrico.
- ▶ **Se não for possível evitar o funcionamento da ferramenta elétrica em áreas úmidas, utilizar uma**

**alimentação protegida por um dispositivo de corrente diferencial residual (DR).** O uso de um DR reduz o risco de um choque elétrico.

#### Segurança pessoal

- ▶ **Fique atento, olhe o que está fazendo e use o bom senso ao operar uma ferramenta. Não use uma ferramenta elétrica quando estiver cansado ou sob a influência de drogas, álcool ou medicamentos.** Um momento de desatenção enquanto opera uma ferramenta pode resultar em graves ferimento pessoal.
  - ▶ **Use equipamento de proteção individual. Use sempre óculos de proteção.** O uso de equipamento de proteção individual, como máscara de proteção contra poeira, sapatos de segurança antiderrapantes, capacete de segurança ou proteção auricular, usado nas condições adequadas irá reduzir o risco de ferimentos pessoais.
  - ▶ **Evite a partida não intencional. Assegure-se de que o interruptor está na posição de desligado antes de conectar o plugue na tomada e/ou bateria, pegar ou carregar a ferramenta.** Carregar as ferramentas com o seu dedo no interruptor ou conectar as ferramentas que apresentam interruptor na posição "ligado", são convites a acidentes.
  - ▶ **Remova qualquer ferramenta ou chave de ajuste antes de ligar a ferramenta elétrica.** Uma ferramenta ou chave ainda ligada a uma parte rotativa da ferramenta elétrica pode resultar em ferimentos pessoais.
  - ▶ **Evite uma posição anormal. Mantenha uma posição firme e mantenha sempre o equilíbrio.** Desta forma é mais fácil controlar a ferramenta elétrica em situações inesperadas.
  - ▶ **Use vestuário apropriado. Não use roupa larga nem joias. Mantenha seus cabelos e roupas afastados de partes móveis.** As roupas largas, joias ou cabelos longos podem ser agarrados por partes móveis.
  - ▶ **Se for possível montar dispositivos de aspiração ou de coleta, assegure-se de que são conectados e usados corretamente.** O uso de um dispositivo de coleta de poeira pode reduzir os riscos associados a poeiras.
  - ▶ **Não deixe que a familiaridade resultante do uso frequente de ferramentas permita que você se torne complacente e ignore os princípios de segurança da ferramenta.** Uma ação descuidada pode causar ferimentos graves numa fração de segundo.
- #### Uso e manuseio cuidadoso da ferramenta elétrica
- ▶ **Não sobrecarregue a ferramenta elétrica. Use a ferramenta elétrica correta para a sua aplicação.** É melhor e mais seguro trabalhar com a ferramenta elétrica apropriada na área de potência para a qual foi projetada.
  - ▶ **Não use a ferramenta elétrica se o interruptor estiver defeituoso.** Qualquer ferramenta elétrica que não pode mais ser controlada com o interruptor é perigosa e deve ser reparada.
  - ▶ **Desconecte o plugue da alimentação e/ou remova a bateria, se removível, da ferramenta elétrica antes de efetuar ajustes, trocar acessórios ou guardar as**

**ferramentas elétricas.** Tais medidas de segurança preventivas reduzem o risco de se ligar a ferramenta acidentalmente.

- ▶ **Guarde as ferramentas elétricas não utilizadas fora do alcance das crianças e não permita que as pessoas que não estejam familiarizadas com a ferramenta elétrica ou com essas instruções usem a ferramenta elétrica.**

As ferramentas elétricas são perigosas nas mãos de usuários não treinados.

- ▶ **Trate as ferramentas elétricas e acessórios com cuidado. Cheque o desalinhamento ou coesão das partes móveis, rachaduras e qualquer outra condição que possa afetar a operação da ferramenta. Se houver danos, repare a ferramenta elétrica antes do uso.**

Muitos acidentes são causados por ferramentas elétricas com manutenção inadequada.

- ▶ **Mantenha as ferramentas de corte afiadas e limpas.** As ferramentas de corte cuidadosamente mantidas e com arestas de corte afiadas emperram com menos frequência e são mais fáceis de controlar.
- ▶ **Use a ferramenta elétrica, acessórios, bits etc. de acordo com essas instruções, considerando as condições de trabalho e o trabalho a executar.** O uso da ferramenta elétrica em tarefas diferentes das previstas poderá resultar em uma situação perigosa.

- ▶ **Mantenha as empunhadeiras e as superfícies de agarrar secas, limpas e livres de óleo e graxa.** As empunhadeiras e superfícies de agarrar escorregadias não permitem o manuseio e controle seguros da ferramenta em situações inesperadas.

#### Serviço

- ▶ **Somente permita que a sua ferramenta elétrica seja reparada por pessoal qualificado e usando peças de reposição originais.** Só dessa forma é assegurada a segurança da ferramenta elétrica.

#### Instruções de segurança para serras de mesa

##### Indicações relacionadas com as proteções

- ▶ **Mantenha as proteções no devido lugar. As proteções devem estar em perfeitas condições de funcionamento e devidamente montadas.** Uma proteção que esteja solta, danificada ou que não esteja funcionando corretamente deverá ser reparada ou substituída.
- ▶ **Use sempre a proteção do disco de serra e o cutelo divisor em todas as operações de corte completo.** Nas operações de corte completo nas quais o disco de serra corta completamente através da espessura da peça de trabalho, a proteção e outros dispositivos de segurança ajudam a reduzir o risco de ferimentos.
- ▶ **Depois de completar um corte não transversal, tal como cortes de junções, restaure o cutelo divisor para a posição estendida. Com o cutelo divisor na posição estendida, volte a colocar a proteção do disco. A proteção e o cutelo divisor ajudam a reduzir o risco de ferimentos.**

- ▶ **Antes de ligar o interruptor, certifique-se de que o disco de serra não está em contato com a proteção, com o cutelo divisor ou com a peça de trabalho.** O contato inadvertido destes itens com o disco de serra pode provocar uma situação de risco.
- ▶ **Ajuste o cutelo divisor como descrito nesse manual de instruções.** O espaçamento, posicionamento e alinhamento incorretos podem tornar o cutelo divisor ineficaz na redução da probabilidade de contragolpes.
- ▶ **Para que o cutelo divisor funcione, tem de engatar na peça de trabalho.** O cutelo divisor é ineficaz ao cortar peças de trabalho que são demasiado curtas para engatar no cutelo divisor. Nessas condições o cutelo divisor não poderá evitar o contragolpe.
- ▶ **Use o disco de serra adequado para o cutelo divisor.** Para que o cutelo divisor funcione devidamente, o diâmetro do disco de serra tem de se adaptar à cunha abridora apropriada e o corpo do disco de serra tem de ser mais fino do que a espessura do cutelo divisor e a largura de corte do disco de serra tem de ser mais ampla do que a espessura do cutelo divisor.

##### Indicações relacionadas com os procedimentos de corte

- ▶ **PERIGO: Jamais coloque os dedos ou as mãos nas proximidades ou em linha com o disco de serra.** Um momento de desatenção ou um deslize pode fazer com que sua mão avance na direção do disco de serra e resultar em ferimentos pessoais graves.
- ▶ **Faça avançar a peça de trabalho para o disco de serra somente contra o sentido de rotação.** Se fizer avançar a peça de trabalho no mesmo sentido que o disco de serra está girando acima da mesa, poderá fazer com que a peça de trabalho e sua mão sejam puxados na direção do disco de serra.
- ▶ **Jamais utilize a guia inclinável para fazer avançar a peça de trabalho ao efetuar cortes longitudinais e não utilize a guia paralelo como batente longitudinal ao efetuar cortes transversais com a guia inclinável.** Ao guiar a peça de trabalho simultaneamente com a guia de corte e a guia inclinável, aumenta a probabilidade de o disco de serra bloquear e produzir contragolpes.
- ▶ **Ao efetuar cortes longitudinais, mantenha sempre a peça de trabalho em pleno contato com a guia de corte e aplique sempre a força de avanço da peça de trabalho entre a guia de corte e o disco de serra. Use um bastão para empurrar quando a distância entre a guia de corte e o disco de serra for inferior a 150 mm e use um bloco para empurrar quando a distância for inferior a 50 mm.** Os dispositivos de "auxílio ao trabalho" mantêm suas mãos a uma distância segura do disco de serra.
- ▶ **Use somente o bastão para empurrar fornecido pelo fabricante ou fabricado de acordo com as instruções.** Este bastão para empurrar garante uma distância suficiente da mão relativamente ao disco de serra.
- ▶ **Jamais use um bastão para empurrar danificado ou cortado.** Um bastão para empurrar danificado ou cortado



pode quebrar-se fazendo com que sua mão deslize para o disco de serra.

- ▶ **Jamais execute qualquer operação à "mão livre". Use sempre o guia paralelo ou a guia inclinável para posicionar e guiar a peça de trabalho.** À "mão livre" significa usar suas mãos para suportar ou guiar a peça de trabalho, em vez de usar um guia paralelo ou guia inclinável. O corte à mão livre resulta em desalinhamentos, bloqueios e contragolpes.
- ▶ **Jamais coloque suas mãos nas proximidades ou acima de um disco de serra em rotação.** O manuseio da peça de trabalho pode resultar em um contato acidental com o disco de serra em movimento.
- ▶ **Providencie um suporte auxiliar da peça de trabalho nas partes traseira e/ou laterais da mesa da serra para peças de trabalho compridas e/ou largas para mantê-las niveladas.** Uma peça de trabalho comprida e/ou larga tem tendência para rodar na extremidade da mesa, causando perda de controle, bloqueio e contragolpe no disco de serra.
- ▶ **Avance a peça de trabalho usando um ritmo uniforme. Não dobre, torça ou desloque a peça de um lado ao outro. Se ocorrer um encravamento, desligue a ferramenta imediatamente, desconecte a ferramenta da tomada e, de seguida, elimine o encravamento.** O encravamento do disco de serra pela peça de trabalho pode provocar contragolpes ou parar o motor.
- ▶ **Não remova os pedaços do material cortado enquanto a serra estiver funcionando.** O material pode ficar preso entre o guia paralelo ou o interior da proteção e o disco de serra, puxando os dedos para o disco de serra. Antes de remover o material, desligue a serra e aguarde até que o disco de serra pare.
- ▶ **Ao realizar cortes longitudinais em peças de trabalho com uma espessura inferior a 2 mm, use um guia paralelo auxiliar em contato com a superfície superior da mesa.** Uma peça de trabalho fina pode ficar presa sob o guia paralelo e produzir um contragolpe.

#### Causas do contragolpe e indicações relacionadas

O contragolpe é uma reação súbita da peça de trabalho devido a um disco de serra encravado ou bloqueado ou a uma linha de corte desalinhada na peça de trabalho relativamente ao disco de serra ou quando uma parte da peça de trabalho bloqueia entre o disco de serra e o guia paralelo ou outro objeto fixo.

Muito frequentemente, durante o contragolpe, a peça de trabalho é levantada da mesa a partir da parte de trás do disco de serra e é impulsionada na direção do operador.

O contragolpe é o resultado do uso errado e/ou condições ou procedimentos incorretos de utilização da serra e pode ser evitado tomando as precauções indicadas ao lado.

- ▶ **Jamais se coloque diretamente em linha com o disco de serra. Posicione sempre seu corpo do mesmo lado do disco de serra no qual se encontra o guia paralelo.** O contragolpe pode impulsionar a peça de trabalho a alta velocidade na direção de qualquer pessoa que se encontre à frente e em linha com o disco de serra.

- ▶ **Jamais coloque as mãos por cima ou atrás do disco de serra para puxar ou apoiar a peça de trabalho.** Poderá ocorrer um contato acidental com o disco de serra ou o contragolpe poderá arrastar seus dedos para o disco de serra.
- ▶ **Jamais segure ou pressione a peça de trabalho que está a ser cortada contra o disco de serra em rotação.** Se pressionar a peça de trabalho que está sendo cortada contra o disco de serra, irá criar uma condição de bloqueio e um contragolpe.
- ▶ **Alinhe o guia paralelo de forma que esta fique paralela ao disco de serra.** Um guia paralelo mal alinhado irá apertar a peça de trabalho contra o disco de serra e criar um contragolpe.
- ▶ **Use um "pente de pressão" para guiar a peça de trabalho contra a mesa e a guia de corte ao realizar cortes parciais tais como cortes de junção.** Um "pente de pressão" ajuda a controlar a peça de trabalho na eventualidade de um contragolpe.
- ▶ **Apoie painéis grandes para reduzir o risco de entalamento e de contragolpe do disco de serra.** Os painéis grandes tendem a abater sob seu próprio peso. O(s) apoio(s) deve(m) ser colocado(s) sob todas as partes do painel suspensas a partir da superfície superior da mesa.
- ▶ **Tenha especial cuidado ao cortar uma peça de trabalho que está torcida, com nó, deformada ou que não possui uma aresta reta para que possa ser guiada com uma guia inclinável ou ao longo da guia de corte.** Uma peça de trabalho deformada, com nó ou torcida será instável e provocará o desalinhamento do corte com o disco de serra e, por conseguinte, o bloqueio e contragolpe.
- ▶ **Jamais corte mais do que uma peça de trabalho, empilhada na vertical ou horizontal.** O disco de serra pode engatar em uma ou mais peças e provocar o contragolpe.
- ▶ **Quando reiniciar a serra com o disco de serra na peça, centre o disco de serra no corte para que os dentes da serra não engatem no material.** Se o disco de serra bloquear, poderá levantar a peça de trabalho e provocar um contragolpe quando a serra for reiniciada.
- ▶ **Mantenha os discos de serra limpos, afiados e com orientação suficiente. Jamais use discos de serra deformados ou discos de serra com dentes rachados ou quebrados.** Os discos de serra afiados e devidamente orientados minimizam o bloqueio, a paragem e o contragolpe.

#### Indicações relacionadas com o procedimento operacional da serra de mesa

- ▶ **Desligue a serra de mesa e desconecte o cabo de alimentação ao remover o adaptador da mesa, ao substituir o disco de serra ou ao efetuar ajustes no cutelo divisor ou na proteção do disco de serra, e quando a máquina é deixada sem supervisão.** As medidas preventivas evitarão os acidentes.

- ▶ **Jamais deixe a serra de mesa funcionando sem supervisão. Desligue-a e não abandone a ferramenta até ela parar completamente.** Uma serra funcionando sem supervisão representa um risco sem controle.
- ▶ **Coloque a serra de mesa em uma área de trabalho bem iluminada e plana onde possa assegurar uma posição firme e equilibrada. Ela deverá ser instalada em uma área com espaço suficiente que permita manusear facilmente sua peça de trabalho.** As áreas apertadas e escuras e com pisos irregulares e escorregadios podem levar à ocorrência de acidentes.
- ▶ **Limpe e remova frequentemente a serragem debaixo da mesa da serra e/ou o dispositivo de coleta de pó.** A serragem acumulada é combustível e pode autoinflamar-se.
- ▶ **A serra de mesa deve ser fixada.** Uma serra de mesa que não esteja devidamente fixada pode mover-se ou tombar.
- ▶ **Remova as ferramentas, aparas de madeira, etc. da mesa antes de ligar a serra de mesa.** Uma distração ou um bloqueio potencial poderá ser perigoso.
- ▶ **Use sempre discos de serra com furos interiores de tamanho e forma corretos (losango versus redondo).** Os discos de serra que não correspondem com a montagem na serra ficam fora de centro, causando a perda de controle.
- ▶ **Jamais use elementos de montagem do disco de serra danificados ou incorretos, tais como flanges, anilhas, parafusos ou porcas de disco de serra.** Esses elementos de montagem foram especialmente projetados para a sua serra, para uma operação segura e excelente desempenho.
- ▶ **Jamais suba para cima da serra de mesa, não a use como escadinha.** Poderão ocorrer ferimentos graves se a ferramenta tombar ou se ocorrer um contato inadvertido com a ferramenta de corte.
- ▶ **Certifique-se de que o disco de serra é instalado para girar no sentido correto. Não use discos de desbastar, escovas de arame ou discos abrasivos em uma serra de mesa.** A instalação inadequada do disco de serra ou o uso de acessórios não recomendados pode provocar ferimentos graves.

### Instruções de segurança adicionais

- ▶ **Para a montagem do disco de serra é necessário usar luvas de proteção.** Há risco de lesões.
- ▶ **Não use discos de serra de aço HSS.** Eles podem quebrar facilmente.
- ▶ **Só utilizar discos de serra que correspondam aos dados característicos indicados nesta instrução de serviço e na ferramenta elétrica e que sejam controlados conforme EN 847-1 e respetivamente marcados.**
- ▶ **Nunca utilize a ferramenta elétrica sem o encaixe de mesa. Substitua um encaixe de mesa com defeito.**

Sem um encaixe de mesa em perfeitas condições pode sofrer ferimentos no disco de serra.

- ▶ **Mantenha seu local de trabalho limpo.** As misturas de materiais são muito perigosas. Pó de metal leve pode queimar ou explodir.
- ▶ **Selecione o disco de serra apropriado para o material com que deseja trabalhar.**
- ▶ **Só usar lâminas de serra recomendadas pelo fabricante desta ferramenta elétrica e apropriadas para o material com que deseja trabalhar.**
- ▶ **Desloque a peça apenas contra o disco de serra em rotação.** Caso contrário há risco de um contragolpe, se o disco de serra se engancha na peça a ser trabalhada.

## Símbolos

Os seguintes símbolos podem ser importantes para a utilização da sua ferramenta elétrica. Memorize os símbolos e o respetivo significado. A interpretação correta dos símbolos permite uma utilização melhor e mais segura da ferramenta elétrica.

### Símbolos e seus respetivos significados



**Não coloque as mãos na área de serra com a ferramenta elétrica em funcionamento.** Há perigo de lesões se houver contato com o disco de serra.



**Usar uma máscara de proteção contra pó.**



**Usar protetor auricular.** O ruído pode causar perda de audição.



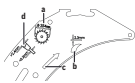
**Usar óculos de proteção.**



Verifique as dimensões da lâmina de serra. Não deve haver folga entre o diâmetro do orifício e o veio da ferramenta. Se for necessário usar peças redutoras, certifique-se de que as dimensões da peça redutora são adequadas para a espessura da base do disco e para o diâmetro do orifício da lâmina de serra, assim como para o veio da ferramenta. Se possível, use as peças redutoras fornecidas com a lâmina de serra.

O diâmetro do disco de serra deve corresponder ao descrito no símbolo.

### Símbolos e seus respectivos significados

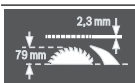


**a** O diâmetro do disco de serra pode ser no máximo de 254 mm.

**b** A espessura da cunha de abertura é de 2,3 mm.

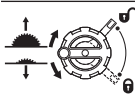
**c** O sentido de corte dos dentes (sentido da seta no disco de serra) deve corresponder com o sentido da seta na cunha de abertura.

**d** Ao substituir o disco de serra, certifique-se de que a largura de corte não é inferior a 2,4 mm e a espessura da base do disco não é superior a 2,2 mm. Caso contrário, há o perigo de a cunha de abertura emperrar na peça.



A espessura da cunha de abertura é de 2,3 mm.

A altura máxima possível da peça é de 79 mm.

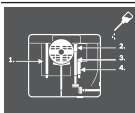


#### Lado esquerdo:

mostra o sentido de rotação da manivela para rebaixar (**posição de transporte**) e para elevar (**posição de trabalho**) o disco de serra.

#### Lado direito:

mostra a posição da alavanca de bloqueio para fixar o disco de serra e, ao ajustar, o ângulo de meia-esquadria vertical (disco de serra giratória).



Se necessário, aplique óleo na ferramenta elétrica nos locais indicados.



As ferramentas elétricas da classe de proteção II são reforçadas ou têm isolamento duplo.



Com a marcação CE, o fabricante confirma que a ferramenta elétrica está em conformidade com as diretrizes da UE aplicáveis.

## Descrição do produto e especificações



**Ler todas as indicações de segurança e instruções.** O desrespeito das advertências e das instruções de segurança apresentadas abaixo pode causar choque elétrico, incêndio e/ou graves lesões.

Respeite as ilustrações na parte da frente do manual de instruções.

## Utilização adequada

A ferramenta elétrica destina-se a realizar cortes longitudinais e transversais, como aparelho standard, em percurso de corte reto em madeira dura e macia, assim como em placas de aglomerado e de fibra. São possíveis ângulos de meia-esquadria horizontais de  $-60^\circ$  a  $+60^\circ$ , assim como ângulos de meia-esquadria verticais de  $-2^\circ$  a  $47^\circ$ .

É possível o cortar chapas de alumínio e plástico, desde que sejam usados discos de serra adequados.

## Componentes ilustrados

A numeração dos componentes ilustrados se refere à representação da ferramenta elétrica na página de esquemas.

- (1) Ranhura guia para o limitador paralelo
- (2) Escala para a distância entre o disco de serra e o limitador paralelo
- (3) Limitador angular
- (4) Apoio para mão
- (5) Ranhura guia para o limitador angular
- (6) Cobertura de proteção
- (7) cunha abridora
- (8) Mesa para serrar
- (9) Limitador paralelo
- (10) Ranhura guia em V na mesa de serrar para o limitador paralelo
- (11) Furos para montagem
- (12) Punho de transporte
- (13) Extensão da mesa de serrar
- (14) Lingueta de fixação para a bancada de trabalho GTA 600
- (15) Punho de aperto para a extensão da mesa de serrar
- (16) Alavanca de bloqueio para ajustar o ângulo de meia-esquadria vertical
- (17) Roda manual
- (18) Manivela para levantar e baixar o disco de serra
- (19) Tampa de segurança do interruptor de ligar/desligar
- (20) Chave sextavada interior (2 mm)
- (21) Chave sextavada interior (5 mm)
- (22) Chave de anel (23 mm)
- (23) Bastão de empurrar
- (24) Parafuso de ajuste da força tensora do limitador paralelo
- (25) Complemento de mesa
- (26) Lâmina de serra
- (27) Lupa
- (28) Trilho de perfil

- |   |   |
|---|---|
| <p>(29) Suporte para cabo<br/> (30) Grampo de suporte para guardar o limitador paralelo adicional<br/> (31) Remoção de aparas<br/> (32) Adaptador para aspiração<br/> (33) Suporte para guardar a tampa de proteção<br/> (34) Alavanca de aperto da cunha abridora<br/> (35) Pinos de posição para cunha abridora<br/> (36) Entalhes para complemento de mesa<br/> (37) Alavanca de aperto da tampa de proteção<br/> (38) Pino guia da tampa de proteção<br/> (39) Alavanca tensora do limitador paralelo<br/> (40) Guia em V para o limitador paralelo<br/> (41) Limitador paralelo adicional<br/> (42) Conjunto de fixação para " limitador paralelo adicional"<br/> (43) Trilho guia do limitador angular<br/> (44) Conjunto de fixação para "trilho de perfil"<br/> (45) Parafusos de fixação para ejeção de aparas<br/> (46) Porca de aperto<br/> (47) Alavanca de bloqueio do eixo<br/> (48) Flange de aperto<br/> (49) Eixo da ferramenta<br/> (50) Flange de montagem<br/> (51) Indicador de ângulo (vertical)<br/> (52) Escala para ângulo de meia-esquadria (vertical)<br/> (53) Botão de travamento para qualquer ângulo de meia-esquadria (horizontal)<br/> (54) Indicador de ângulo no limitador angular<br/> (55) Indicador de distância mesa de serrar</p> | <p>(56) Botão de ligar<br/> (57) Porca serrilhada para trilho de perfil<br/> (58) Parafuso de fenda em cruz para ajustar o limitador a 0°<br/> (59) Limitador para ângulo de meia-esquadria de 0° (vertical)<br/> (60) Parafuso para indicador de ângulo (vertical)<br/> (61) Parafuso de fenda em cruz para ajustar o limitador a 45°<br/> (62) Limitador para ângulo de meia-esquadria de 45° (vertical)<br/> (63) Parafusos de sextavado interior (5 mm) à frente para ajustar o paralelismo do disco de serra<br/> (64) Parafusos de sextavado interior (5 mm) atrás para ajustar o paralelismo do disco de serra<br/> (65) Parafuso para indicador de distância da mesa de serrar<br/> (66) Parafusos de sextavado interior (5 mm) para ajustar o paralelismo do limitador paralelo<br/> (67) Parafuso para indicador de distância do limitador paralelo<br/> (68) Parafusos de ajuste para o complemento de mesa<br/> (69) Suporte para guardar o conjunto de fixação do "limitador paralelo adicional"<br/> (70) Grampo de suporte para guardar o adaptador de aspiração<br/> (71) Porca de fixação para a chave de boca e para pendurar o bastão de empurrar<br/> (72) Grampo de suporte para guardar a chave sextavada interior<br/> (73) Grampo de suporte para guardar o limitador angular</p> |
|---|---|

### Dados técnicos

Serra de mesa		GTS 10 J	GTS 10 J	GTS 10 J
		3 601 M30 5E2	3 601 M30 5H2	3 601 M30 5D2
Número de produto				
Potência nominal absorvida	W	1800	1800	1700
Tensão nominal	V	220–240	220–240	127
Frequência	Hz	50–60	50–60	50–60
Nº de rotações em vazio	rpm	3700	3650	3700
Limitação de corrente de arranque		●	●	●
Peso conforme EPTA-Procedure 01:2014	kg	26,2	26,2	26,2
Classe de proteção		□/II	□/II	□/II
Medidas (incluindo os elementos removíveis do aparelho)				
Largura x profundidade x altura	mm	640 x 706 x 330	640 x 706 x 330	640 x 706 x 330
<b>Medidas de lâminas de serra apropriadas</b>				
Diâmetro da lâmina de serra	mm	254	254	254
Espessura da lâmina mestre	mm	< 2,2	< 2,2	< 2,2
Mín. espessura/torção dos dentes	mm	> 2,4	> 2,4	> 2,4

Serra de mesa	GTS 10 J	GTS 10 J	GTS 10 J
Diâmetro do orifício	mm	30	30

Medidas máximas da peça: (ver "Medidas máximas da peça a trabalhar", Página 26)

As indicações são válidas para as tensões nominais indicadas. No caso de tensões divergentes e em versões específicas do país, estes dados podem variar.

Os valores podem variar em função do produto e estar sujeitos a condições de aplicação e do meio ambiente. Mais informações em [www.bosch-professional.com/wac](http://www.bosch-professional.com/wac).

O aparelho atende aos requisitos IEC 61000-3-11 e está sujeito a conexão condicional. O aparelho pode originar flutuações de voltagem ocasionais sob condições de energia desfavoráveis. A impedância deste aparelho está definida como  $Z_{\text{atual}} = 0,048 \Omega$ . O usuário deve garantir que o ponto de conexão, com a impedância  $Z_{\text{máx.}}$ , onde o aparelho deve ser conectado atende ao requisito de impedância:  $Z_{\text{atual}} \geq Z_{\text{máx.}}$ . Se  $Z_{\text{máx.}}$  não é conhecido, determine  $Z_{\text{máx.}}$  em consulta com o fornecedor da rede ou autoridade de fornecimento.

### Informação de ruído

Os valores de emissão de ruído foram determinados de acordo com **EN 62841-3-1**.

O nível sonoro avaliado A da ferramenta elétrica é normalmente: nível de pressão sonora **111** dB(A); nível de potência sonora **124** dB(A). Incerteza K = **3** dB.

#### Use proteção auditiva!

O valor de emissão de ruído indicado nestas instruções foi medido de acordo com um método de medição padronizado e pode ser usado para comparar ferramentas elétricas entre si. Ele também é adequado para uma avaliação preliminar da emissão de ruído.

O valor de emissão de ruído representa as principais aplicações da ferramenta elétrica. No entanto, se a ferramenta elétrica for usada para outras aplicações, com diferentes acessórios acopláveis ou com manutenção insuficiente, o valor de emissão de ruído pode ser diferente. Isso pode aumentar significativamente a emissão de ruído durante todo o período de trabalho.

Para uma estimativa precisa das emissões de ruído, também devem ser considerados os momentos em que a ferramenta está desligada ou em funcionamento, mas não está realmente em uso. Isso pode reduzir significativamente as emissões de ruído durante todo o período de trabalho.

## Montagem

- **Evite que a ferramenta elétrica seja ligada de maneira acidental. Durante a montagem e ajustes na ferramenta elétrica, o cabo de força deve estar desconectado da rede elétrica.**

### Volume de fornecimento

Antes de usar a ferramenta elétrica pela primeira vez, verifique se todas as peças listadas abaixo foram fornecidas:

- Serra de mesa com disco de serra montado **(26)** e cunha abridora **(7)**
- Limitador angular **(3)**
- Trilho de perfil **(28)**
- Conjunto de fixação para "trilho de perfil" **(44)** (chapa guia, porca serrilhada, parafuso, arruela)

- Limitador paralelo **(9)**
- Limitador paralelo adicional **(41)**
- Conjunto de fixação para "limitador paralelo adicional" **(42)** (3 parafusos de fixação, 3 arruelas, 3 porcas de orelhas)
- Cobertura de proteção **(6)**
- Chave sextavada interior **(21)**
- Chave sextavada interior **(20)**
- Chave anular **(22)**
- Bastão de empurrar **(23)**
- Complemento de mesa **(25)**
- Adaptador de aspiração **(32)**

**Nota:** Verifique se a ferramenta elétrica apresenta danos.

Antes de usar a ferramenta elétrica, verifique cuidadosamente os dispositivos de proteção e peças quanto ao funcionamento correto e eventuais danos. Verifique se as peças móveis funcionam sem problemas e não ficam presas ou se há peças danificadas. Todas as peças devem estar bem montadas e corresponder a todas as exigências, para garantir o funcionamento ideal.

Os dispositivos de proteção e peças danificados devem ser reparados ou trocados em uma oficina especializada autorizada.

### Montagem de peças individuais

- Retire com cuidado todas as peças de suas respectivas embalagens.
- Remova todo o material de embalagem do aparelho elétrico e dos acessórios fornecidos.
- Não se esqueça de remover o material de embalagem do bloco do motor.

Diretamente à caixa estão fixos os seguintes elementos do aparelho: bastão de empurrar **(23)**, chave de anel **(22)**, chave sextavada interior **(21)** e **(20)**, limitador paralelo **(9)**, limitador angular **(3)**, adaptador de aspiração **(32)**, limitador paralelo adicional **(41)** com conjunto de fixação **(42)**, tampa de proteção **(6)**.

- Assim que necessitar de um destes elementos do aparelho, retire-o cuidadosamente do seu depósito de armazenamento.

**Posicionar a cunha abridora (ver figuras a1-a2)**

**Nota:** se necessário, antes do posicionamento limpe todas as peças a montar.

- Rode a manivela (18) para a direita até ao limitador, para que o disco de serra (26) se encontre na posição mais alta possível acima da mesa de serrar.
- Solte a alavanca de aperto (34).
- Empurre a cunha abridora (7) na direção da alavanca de aperto (34), até que esta possa ser retirada por cima.
- Puxe a cunha abridora totalmente para cima, de modo a que fica posicionada exatamente sobre o centro do disco de serra.
- Deixe os dois pinos (35) engatarem nos furos inferiores da cunha abridora e aperte novamente a alavanca de aperto (34).

**Montar o complemento de mesa (ver figura b)**

- Enganche o complemento de mesa (25) nos entalhes inferiores (36) do compartimento da ferramenta.
- Desloque o complemento de mesa para baixo.
- Pressione o complemento de mesa até que ele engate à frente no compartimento da ferramenta.

A parte da frente do complemento de mesa (25) tem de estar à face ou um pouco abaixo da mesa de serrar, a parte de trás tem de estar à face ou um pouco acima da mesa de serrar.

**Montar a tampa de proteção (ver figuras c1-c2)**

**Nota:** monte a tampa de proteção somente se a cunha abridora estiver posicionada na posição mais alta exatamente sobre o centro do disco de serra (ver figura a2). Não monte a tampa de proteção se a cunha abridora estiver na posição mais baixa (estado de fornecimento ou posição para serrar ranhuras) (ver figura a1).

- Solte a alavanca de aperto (37) e retire a cobertura de proteção (6) do suporte (33).
- Segure com uma mão a proteção do disco de serra (calha de metal superior) da tampa de proteção (6) e com a outra mão desloque a alavanca de aperto (37) para cima.
- Empurre o perno guia (38) para trás para a ranhura da cunha abridora (7).
- Desloque a tampa de proteção (6) para baixo, até que a proteção do disco de serra (calha de metal superior) fique **paralela** à superfície da mesa de serrar (8).
- Pressione a alavanca de aperto (37) para baixo. A alavanca de aperto tem de engatar totalmente e de forma audível e a cobertura de proteção (6) tem de estar montada de forma fixa e segura.

► **Antes de cada utilização, verifique se a cobertura de proteção se move sem problemas. Não utilize a ferramenta elétrica se a tampa de proteção não se mover livremente e não se fechar de imediato.**

**Montar o limitador paralelo (ver figura d)**

O limitador paralelo (9) pode ser posicionado à esquerda ou à direita do disco de serra.

- Solte o punho de aperto (39) do limitador paralelo (9). Desta forma é afrouxada a guia em V (40).
- Coloque primeiro o limitador paralelo com a guia em V na ranhura guia (10) da mesa de serrar. Posicione depois o limitador paralelo na ranhura guia (1) dianteira da mesa de serrar.  
Pode agora deslocar o limitador paralelo da forma desejada.
- Para fixar o limitador paralelo, pressione o punho de aperto (39) para baixo.

**Montar o limitador paralelo adicional (ver figura e)**

**Para serrar peças estreitas e para serrar em ângulo e meia-esquadria vertical** tem de montar o limitador paralelo adicional (41) no limitador paralelo (9).

O limitador paralelo adicional pode ser montado como desejado à esquerda ou à direita no limitador paralelo (9).

Utilize para a montagem o conjunto de fixação para "limitador paralelo adicional" (42) (2 parafusos de fixação, 2 arruelas, 2 porcas de orelhas).

- Introduza os parafusos de fixação nos orifícios laterais no limitador paralelo (9).
- As cabeças dos parafusos servem como guia do limitador paralelo adicional.
- Empurre o limitador paralelo adicional (41) sobre as cabeças dos parafusos de fixação.
- Coloque as arruelas nos parafusos de fixação e aperte os parafusos com a ajuda das porcas de orelhas.

**Montar o limitador angular (ver figura f1-f2)**

- Insira o trilho (43) do limitador angular (3) em uma das ranhuras guia (5) prevista para esse fim da mesa de serrar.

Para colocar melhor peças longas, o limitador angular pode ser alargado através de uma calha de perfil (28).

- Monte se necessário um trilho de perfil com a ajuda do conjunto de fixação (44) no limitador angular.

**Aspiração de pó/de aparas**

Pós de materiais, como por exemplo, tintas que contêm chumbo, alguns tipos de madeira, minerais e metais, podem ser nocivos à saúde. O contato com o pó ou sua inalação pode provocar reações alérgicas e/ou doenças nas vias respiratórias do utilizador ou das pessoas que se encontrem por perto.

Certos pós, como por exemplo pó de carvalho e faia são considerados cancerígenos, especialmente quando juntos com substâncias para o tratamento de madeiras (cromato, preservadores de madeira). Material que contem amianto só deve ser processado por pessoal especializado.

- Se possível, deverá utilizar uma aspiração de pó.
- Assegurar uma boa ventilação do local de trabalho.
- É recomendável usar uma máscara de proteção respiratória com filtro da classe P2.

Observe as diretrizes, vigentes no seu país, relativas aos materiais a serem trabalhados.

O sistema de aspiração de pó/aparas pode ser bloqueado por pó, aparas ou fragmentos da peça.

- Desligue a ferramenta elétrica e puxe o plugue de rede da tomada.
- Espere até o disco de serra parar por completo.
- Determine a causa do bloqueio e elimine-o.
- ▶ **Evitar acúmulos de pó no local de trabalho.** Pó podem se inflamar levemente.
- ▶ **Para evitar o perigo de incêndio ao serrar alumínio, esvazie o sistema de expulsão de aparas e não use um sistema de aspiração de aparas.**

#### Esvaziar o sistema de expulsão de aparas (ver figura g)

Para remover partes partidas da peça e aparas maiores, pode esvaziar o sistema de expulsão de aparas (31).

- Desligue a ferramenta elétrica e puxe o plugue de rede da tomada.
- Espere até o disco de serra parar por completo.
- Solte o parafuso de fixação (45) com a chave sextavada interior (21).
- Puxe o sistema de expulsão de aparas (31) para fora e remova as partes partidas da peça e as aparas.
- Volte a montar o sistema de expulsão de aparas na ferramenta elétrica.

#### Aspiração externa (ver figura h)

Utilize o adaptador de aspiração (32) fornecido junto para ligar um aspirador ao sistema de expulsão de aparas (31).

- Insira bem o adaptador de aspiração (32) e a mangueira do aspirador.

O aspirador de pó deve ser apropriado para o material a ser trabalhado.

Utilizar um aspirador especial caso o pó seja extremamente nocivo à saúde, cancerígeno ou seco.

#### Montagem estacionária ou flexível

- ▶ **Para garantir o manuseio seguro, montar a ferramenta elétrica, antes de usá-la, em uma superfície de trabalho plana e estável (p. ex. bancada de trabalho).**

#### Montagem em uma superfície de trabalho (ver figura i)

- Fixar a ferramenta elétrica na superfície de trabalho de forma apropriada. Para isso servem os furos (11).

#### Montagem em uma mesa de trabalho Bosch (ver figura j)

As mesas de trabalho da Bosch (p. ex. GTA 600) oferecem um suporte à ferramenta elétrica em qualquer lugar através dos pés reguláveis em altura.

- ▶ **Leia todas indicações de aviso e instruções fornecidas junto com a mesa de trabalho.** O desrespeito das indicações de aviso e das instruções pode causar choque elétrico, incêndio e/ou ferimentos graves.
- ▶ **Monte corretamente a mesa de trabalho, antes de colocar a ferramenta elétrica.** Uma montagem correta é importante para evitar o risco de colapso da mesa.
- Monte a ferramenta elétrica na posição de transporte na mesa de trabalho.

#### Trocar o disco de serra (ver figuras k1–k4)

- ▶ **Antes de todos trabalhos na ferramenta elétrica, retirar o plugue da tomada.**
- ▶ **Para a montagem do disco de serra é necessário usar luvas de proteção.** Há risco de lesões.
- ▶ **Use apenas discos de serra, cuja velocidade máxima permitida é superior à rotação em vazio de sua ferramenta elétrica.**
- ▶ **Só utilizar discos de serra que correspondam aos dados característicos indicados nesta instrução de serviço e na ferramenta elétrica e que sejam controlados conforme EN 847-1 e respetivamente marcados.**
- ▶ **Utilize apenas discos de serra recomendados pelo fabricante desta ferramenta elétrica e apropriados para o material com que deseja trabalhar.** Deste modo evita o superaquecimento das pontas dos dentes de serra e o derretimento do plástico a ser trabalhado.
- ▶ **Não use discos de serra de aço HSS.** Eles podem quebrar facilmente.

#### Desmontar o disco de serra

- Rode a manivela (18) para a direita até ao limitador, para que o disco de serra (26) se encontre na posição mais alta possível acima da mesa de serrar.
- Abra a alavanca de aperto (37) e retire a tampa de proteção (6) da ranhura na cunha abridora (7).
- Com uma chave de parafusos levante o complemento de mesa (25) à frente e retire-o do compartimento da ferramenta.
- Rode a porca de aperto (46) com a chave de anel (22) e puxe ao mesmo tempo a alavanca de bloqueio do eixo (47) até a mesma engatar.
- Mantenha a alavanca de bloqueio do eixo puxada e rode a porca de aperto para a esquerda.
- Remova o flange de aperto (48).
- Retire o disco de serra (26).

#### Montar o disco de serra

Se necessário, antes da montagem limpe todas as peças.

- Coloque o novo disco de serra no flange de admissão (50) do eixo da ferramenta (49).

**Nota:** não use discos de serra demasiado pequenos. A folga radial entre disco de serra e cunha abridora só pode ser no máximo de 3 – 8 mm.

- ▶ **Ao montar, observe se o sentido de corte dos dentes (sentido da seta no disco de serra) coincide com o sentido da seta na cunha abridora!**
- Coloque o flange de aperto (48) e a porca de aperto (46).
- Rode a porca de aperto (46) com a chave de anel (22) e puxe ao mesmo tempo a alavanca de bloqueio do eixo (47) até a mesma engatar.
- Aperte a porca de aperto para a direita.
- Coloque novamente o complemento de mesa (25).
- Monte novamente a tampa de proteção (6).

## Funcionamento

- ▶ **Antes de todos trabalhos na ferramenta elétrica, retirar o plugue da tomada.**

### Posição de transporte e de trabalho do disco de serra

#### Posição de transporte

- Retire a capa de proteção (6), retire o complemento de mesa (25) e posicione a cunha abridora (7) na posição mais baixa. Coloque novamente o complemento de mesa (25).
- Rode a manivela (18) para a esquerda, até os dentes do disco de serra (26) se encontrarem por baixo da mesa de serrar (8).
- Empurre a extensão da mesa de serrar (13) toda para dentro.  
Pressione o punho de aperto (15) para baixo. Desta forma fica fixa a extensão da mesa de serrar.

#### Posição de trabalho

- Posicione a cunha abridora (7) na posição mais alta exatamente sobre o centro do disco de serra, coloque o complemento de mesa (25) e monte a capa de proteção (6).
- Rode a manivela (18) para a direita, até que os dentes superiores do disco de serra (26) se encontrem aprox. 3–6 mm sobre a peça.

### Ajustar ângulo de meia-esquadria vertical e horizontal

Para garantir cortes precisos, é necessário verificar as definições básicas da ferramenta elétrica após uma utilização intensa e, eventualmente, voltar a ajustar.

#### Ajustar ângulo de meia-esquadria vertical (disco de serra) (ver figura A)

O ângulo de meia-esquadria vertical pode ser ajustado em uma faixa de -2° a 47°.

- Solte a alavanca de bloqueio (16) para a esquerda.

**Nota:** ao soltar a alavanca de bloqueio por completo, o disco de serra inclina-se pela força da gravidade para uma posição, que corresponde aprox. a 30°.

- Puxe ou pressione a roda manual (17) ao longo do bastidor até o indicador de ângulo (51) indicar o ângulo de meia-esquadria vertical desejado.
- Segure a roda manual nesta posição e volte a fixar a alavanca de bloqueio (16).

**Para ajustar de forma rápida e precisa os ângulos verticais standard de 0° e 45°** estão previstos limitadores ((59), (62)) ajustados de fábrica.

#### Ajustar ângulo de meia-esquadria horizontal (limitador angular) (ver figura B)

O ângulo de meia-esquadria horizontal pode ser ajustado em uma faixa de 60° (lado esquerdo) a 60° (lado direito).

- Solte o manípulo de fixação (53), se este estiver apertado.
- Rode o limitador angular até o indicador de ângulo (54) indicar o ângulo de meia-esquadria desejado.
- Aperte novamente o manípulo de fixação (53).

### Aumentar a mesa de serrar

As peças compridas e pesadas devem ser apoiadas na extremidade livre.

#### Extensão da mesa de serrar (ver figura C)

A extensão da mesa de serrar (13) alarga a mesa de serrar (8) para a direita para no máximo 625 mm.

- Puxe o punho de aperto (15) para a extensão da mesa de serrar totalmente para cima.
- Puxe a extensão da mesa de serrar (13) para fora até ao comprimento desejado.
- Pressione o punho de aperto (15) para baixo. Desta forma fica fixa a extensão da mesa de serrar.

### Ajustar o limitador paralelo

O limitador paralelo (9) pode ser posicionado à esquerda (escala preta) ou à direita (escala prateada) do disco de serra. A marcação na lupa (27) mostra a distância ajustada do limitador paralelo em relação ao disco de serra na escala (2).

Posicione o limitador paralelo no lado desejado do disco de serra.

#### Ajustar o limitador paralelo com a mesa de serrar não puxada para fora

- Solte o punho de aperto (39) do limitador paralelo (9).  
Desloque o limitador paralelo até a marcação na lupa (27) indicar a distância desejada em relação ao disco de serra.  
Com a mesa de serrar não puxada para fora é válida a inscrição inferior da escala prateada (2).
- Para fixar, pressione novamente o punho de aperto (39) para baixo.

#### Ajustar o limitador paralelo com a mesa de serrar puxada para fora (ver figura D)

- Posicione o limitador paralelo à direita do disco de serra.  
Desloque o limitador paralelo até a marcação da lupa (27) na escala inferior indicar 26 cm.  
Para fixar, pressione novamente o punho de aperto (39) para baixo.
- Puxe o punho de aperto (15) para a extensão da mesa de serrar totalmente para cima.
- Puxe a extensão da mesa de serrar (13) para fora, até o indicador de distância (55) indicar a distância desejada em relação ao disco de serra na escala superior.
- Pressione o punho de aperto (15) para baixo.  
Desta forma fica fixa a extensão da mesa de serrar.



## Ajustar o limitador paralelo adicional (ver figura E)

**Para serrar peças estreitas e para serrar em ângulo de meia-esquadria vertical** tem de montar o limitador paralelo adicional (41) no limitador paralelo (9).

O limitador paralelo adicional pode ser montado como desejado à esquerda ou à direita no limitador paralelo (9).

Ao serrar, as peças a serem trabalhadas podem ficar presas entre o limitador paralelo e o disco de serra, ser puxadas ou ejetadas pelo disco de serra.

Por isso, ajuste o limitador paralelo adicional de forma a que a extremidade guia termine na área entre o primeiro dente da frente e a aresta dianteira da cunha abridora.

- Para tal, solte todas as porcas de orelhas do conjunto de fixação (42) e desloque o limitador paralelo adicional até só servirem para efeitos de fixação os dois parafusos da frente.
- Reaperte as porcas de orelhas.

## Ajustar a cunha abridora

A cunha abridora (7) evita que o disco de serra (26) fique preso na fenda de corte. Caso contrário há risco de um contragolpe, se o disco de serra se engancha na peça a ser trabalhada.

Certifique-se de que a cunha abridora está sempre bem ajustada:

- A folga radial entre disco de serra e cunha abridora só pode ser no máximo de 3–8 mm.
- A espessura da cunha abridora tem de ser inferior à largura de corte e superior à espessura da base do disco.
- A cunha abridora tem de estar sempre alinhada com o disco de serra.
- Para cortes normais, a cunha abridora tem de estar sempre na posição mais alta possível.

## Ajustar a altura da cunha de abertura (ver figura F)

Para serrar ranhuras tem de ajustar a altura da cunha de abertura.

► **Use a ferramenta elétrica para ranhurar ou dobrar apenas com um dispositivo de proteção adequado (p. ex., tampa de proteção tipo túnel, pente de pressão).**

- Abra a alavanca de aperto (37) e retire a cobertura de proteção (6) da ranhura na cunha de abertura (7). Para proteger a tampa de proteção de danos, deposite-a no suporte previsto (33) na caixa (ver também figura O1).
- Rode a manivela (18) para a direita até ao limitador, para que o disco de serra (26) se encontre na posição mais alta possível acima da mesa de serra.
- Solte a alavanca de aperto (34).
- Puxe a cunha de abertura dos pinos (35) (puxar a alavanca de aperto (34) ligeiramente para fora) e empurre a cunha de abertura (7) para baixo até ao limitador.

- Deixe os dois pinos (35) engatarem nos furos superiores da cunha de abertura e aperte novamente a alavanca de aperto (34).

## Colocando em funcionamento

► **Observe a tensão da rede!** A tensão da corrente elétrica deve coincidir com a indicada na placa de identificação da ferramenta elétrica.

### Ligar (ver figura G1)

- Abra a tampa de segurança (19) para cima.
- Para a colocação em funcionamento pressione a tecla de ligar verde (56).
- Deixe cair novamente a tampa de segurança (19).

### Desligar (ver figura G2)

- Pressione a tampa de segurança (19).

## Corte de energia

O interruptor de ligar/desligar é um chamado interruptor de tensão nula, que evita um rearranque da ferramenta elétrica em caso de falha de corrente (p. ex. puxar o plugue de rede durante o funcionamento).

Para depois voltar a colocar a ferramenta elétrica em funcionamento, tem de pressionar de novo a tecla de ligar verde (56).

## Indicações de trabalho

### Indicações gerais para serrar

- **Em todos os cortes tem de garantir primeiro que o disco de serra em momento algum pode tocar nos limitadores ou em outras partes do aparelho.**
- **Use a ferramenta elétrica para ranhurar ou dobrar apenas com um dispositivo de proteção adequado (p. ex., tampa de proteção tipo túnel, pente de pressão).**
- **Não use a ferramenta elétrica para abrir ranhuras (ranhura terminada na peça).**

Proteja o disco de serra contra impactos e choques. Não exponha o disco de serra a pressão lateral.

A cunha abridora deve estar alinhada com o disco de serra, para evitar que a peça a ser trabalhada fique presa.

Não processe peças deformadas. A peça deve sempre ter uma aresta reta para contato no limitador paralelo.

Guarde sempre o bastão de empurrar na ferramenta elétrica.

### Posição do operador/usuário (ver figura H)

- **Jamais se coloque diretamente em linha com o disco de serra. Posicione sempre seu corpo do mesmo lado do disco de serra no qual se encontra o guia paralelo.** O contragolpe pode impulsionar a peça de trabalho a alta velocidade na direção de qualquer pessoa que se encontre à frente e em linha com o disco de serra.
- Mantenha as mãos, os dedos e os braços afastados do disco de serra em rotação.

Respeite as seguintes indicações:

- Segure bem a peça a ser trabalhada com ambas as mãos e pressione a peça firmemente sobre a mesa de serrar.
- Para peças estreitas e para serrar ângulos de meia-esquadria verticais use sempre o bastão de empurrar (23) fornecido junto e o limitador paralelo adicional (41).

#### Medidas máximas da peça a trabalhar

Ângulo de meia-esquadria vertical	altura máx. da peça [mm]
0°	79
45°	56

### Serrar

#### Serrar cortes retos

- Ajuste o limitador paralelo (9) para a largura de corte desejada.
- Coloque a peça na mesa de serra à frente da capa de proteção (6).
- Levante ou desça o disco de serra através da manivela (18) até que os dentes superiores do disco de serra (26) se encontrem a aprox. 3 – 6 mm sobre a peça.
- Ligue a ferramenta elétrica.
- Serre a peça com um avanço uniforme. Se aplicar demasiada pressão, as pontas do disco de serra podem sobreaquecer e a peça pode ficar danificada.
- Desligue a ferramenta elétrica e espere que o disco de serra pare por completo.

#### Serrar ângulos de meia-esquadria verticais

- Ajuste o ângulo de meia-esquadria vertical desejado do disco de serra. Com o disco de serra inclinado para a esquerda, o limitador paralelo (9) tem de estar à direita do disco de serra.
- Siga os passos de trabalho em conformidade: (ver "Serrar cortes retos", Página 26)

#### Serrar ângulos de meia-esquadria horizontais (ver figura I)

- Ajuste o ângulo de meia-esquadria horizontal desejado no limitador angular (3).
- Encoste a peça ao trilho de perfil (28). O perfil não deve estar na linha de corte. Se for o caso, solte a porca serrilhada (57) e desloque o trilho de perfil.
- Levante ou desça o disco de serra através da manivela (18) até que os dentes superiores do disco de serra (26) se encontrem a aprox. 3–6 mm sobre a peça.
- Ligue a ferramenta elétrica.
- Pressione a peça com uma mão contra o trilho de perfil (28) e empurre o limitador angular, com a outra mão no manípulo de fixação (53), lentamente para a ranhura guia (5) para a frente.
- Desligue a ferramenta elétrica e espere que o disco de serra pare por completo.

### Verificar e ajustar as definições básicas

Para garantir cortes precisos, é necessário verificar as definições básicas da ferramenta elétrica após uma utilização intensa e, eventualmente, voltar a ajustar. o que exige experiência e uma ferramenta especial correspondente.

As assistências técnicas autorizadas Bosch efetuam esse trabalho de forma rápida e confiável.

#### Ajustar os limitadores para o ângulo padrão de meia-esquadria vertical de 0°/45°

- Coloque a ferramenta elétrica em posição de trabalho.
- Ajuste um ângulo de meia-esquadria vertical do disco de serra de 0°.
- Retire a cobertura de proteção (6).

#### Verificar (ver figura J1)

- Ajuste o calibrador de ângulos para 90° e coloque-o sobre a mesa de serrar (8).

O braço do calibrador de ângulos deve estar à face com o disco de serra (26) em todo o comprimento.

#### Ajustar (ver figura J2)

- Solte o parafuso (58). Assim é possível deslocar o limitador de 0° (59).
- Solte a alavanca de bloqueio (16).
- Empurre a roda manual (17) contra o limitador de 0° até o braço do calibrador de ângulos estar à face com o disco de serra em todo o comprimento.
- Segure a roda manual nesta posição e volte a fixar a alavanca de bloqueio (16).
- Aperte novamente o parafuso (58).

Se o indicador de ângulo (51) após o ajuste não estiver alinhado com a marca de 0° na escala (52), solte o parafuso (60) com uma chave de fenda em cruz convencional e alinhe o indicador de ângulo ao longo da marca de 0°.

Repita os passos de trabalho mencionados em cima relativos ao ângulo de meia-esquadria vertical de 45° (soltar o parafuso (61); deslocamento do limitador de 45° (62)). O indicador de ângulo (51) não poder voltar a ser deslocado.

#### Paralelismo do disco de serra em relação às ranhuras guia do limitador angular (ver figura K)

- Coloque a ferramenta elétrica em posição de trabalho.
- Retire a tampa de proteção (6).

#### Controlar

- Marque com um lápis o primeiro dente de serra esquerdo, que está visível atrás por cima do complemento de mesa.
- Ajuste o calibrador de ângulos para 90° e coloque-o na aresta da ranhura guia (5).
- Desloque o braço do calibrador de ângulos, até ele tocar no dente de serra marcado, e leia a distância entre disco de serra e ranhura guia.
- Rode o disco de serra até que o dente marcado se encontre à frente por cima do complemento de mesa.

- Desloque o calibrador de ângulos ao longo da ranhura guia até ao dente de serra marcado.
- Meça novamente a distância entre o disco de serra e a ranhura guia.

As duas distâncias medidas têm de ser iguais.

#### Ajustar

- Solte os parafusos de sextavado interior (63) à frente por baixo da mesa de serrar e os parafusos de sextavado interior (64) atrás por baixo da mesa de serrar com a chave sextavada interior (21) fornecida junto.
- Movimente cuidadosamente o disco de serra, até que este fique paralelo com a ranhura guia (5).
- Volte a apertar todos os parafusos (63) e (64).

#### Ajustar o indicador de distância da mesa de serrar (ver figura L)

- Posicione o limitador paralelo à direita do disco de serra. Desloque o limitador paralelo até a marcação da lupa (27) na escala inferior indicar 26 cm. Para fixar, pressione novamente o punho de aperto (39) para baixo.
- Puxe o punho de aperto (15) totalmente para cima e puxe a extensão da mesa de serrar (13) para fora até ao batente.

#### Controlar

O indicador de distância (55) tem de indicar na escala superior (2) o valor idêntico à marcação na lupa (27) na escala inferior (2).

#### Ajustar

- Puxe a extensão da mesa de serrar (13) para fora até ao limitador.
- Solte o parafuso (65) com uma chave de fenda em cruz e alinhe o indicador de distância (55) ao longo da marca 26 cm da escala superior (2).

#### Ajustar o paralelismo do limitador paralelo (ver figura M)

- Coloque a ferramenta elétrica em posição de trabalho.
- Retire a tampa de proteção (6).
- Solte o punho de aperto (39) do limitador paralelo e desloque-o até o mesmo tocar no disco de serra.

#### Controlar

O limitador paralelo (9) tem de tocar no disco de serra em todo o comprimento.

#### Ajustar

- Solte os parafusos de sextavado interior (66) com a chave sextavada interior (21) fornecida junto.
- Movimente cuidadosamente o limitador paralelo (9), até ele tocar no disco de serra em todo o comprimento.
- Mantenha o limitador paralelo nesta posição e pressione o punho de aperto (39) novamente para baixo.
- Volte a apertar os parafusos de sextavado interior (66).

#### Ajustar a força tensora do limitador paralelo

A força tensora do limitador paralelo (9) pode afrouxar devido a uso frequente.

- Aperte o parafuso de ajuste (24) até ser possível fixar bem novamente o limitador paralelo na mesa de serrar.

#### Ajustar a lupa do limitador paralelo (ver figura M)

- Coloque a ferramenta elétrica em posição de trabalho.
- Retire a tampa de proteção (6).
- Desloque o limitador paralelo (9) a partir da direita até ele tocar no disco de serra.

#### Controlar

A marcação da lupa (27) tem de estar alinhada com a marca de 0 mm da escala (2).

#### Ajustar

- Solte o parafuso (67) com uma chave de fenda em cruz e alinhe a marcação ao longo da marca de 0 mm.

#### Ajustar o nível do complemento de mesa (ver figura N)

#### Controlar

A parte da frente do complemento de mesa (25) tem de estar à face ou um pouco abaixo da mesa de serrar, a parte de trás tem de estar à face ou um pouco acima da mesa de serrar.

#### Ajustar

- Retire o complemento de mesa (25).
- Ajuste com a chave sextavada interior (21) o nível correto dos quatro parafusos de ajuste (68).

### Armazenamento e transporte

#### Guardar os elementos do aparelho (ver figuras O1–O5)

Para efeitos de armazenamento, a ferramenta elétrica oferece-lhe a possibilidade de fixar de forma segura determinados elementos do aparelho.

- Solte o limitador paralelo adicional (41) do limitador paralelo (9).
- Insira todas as peças soltas do aparelho nos depósitos de armazenamento na caixa (ver tabela seguinte).

Figura	Elemento do aparelho	Depósito de armazenamento
O1	Cobertura de proteção	pendurar no entalhe do suporte (33) e apertar com a alavanca de aperto (37)
O2	Conjunto de fixação para " limitador paralelo adicional" (42)	engatar nos suportes (69)
O2	Adaptador de aspiração (32)	inserir nos grampos de suporte (70)
O3	Chave de anel (22)	fixar com a porca de fixação (71) no depósito de ferramentas
O3	Bastão de empurrar (23)	pendurar por cima da porca de fixação (71) e fixar através de deslocamento
O4	Limitador paralelo (9)	virar, pendurar a partir de baixo nas calhas guia e fixar punho de aperto (39)
O5	Chave sextavada interior (21)	inserir nos suportes (72)

Figura	Elemento do aparelho	Depósito de armazenamento
	chave sextavada interior (20)	
05	Limitador angular (3)	inserir nos grampos de suporte (73)
05	Limitador paralelo adicional (41)	inserir nos grampos de suporte (30) (lado curto para cima, lado comprido para trás)

### Transportar a ferramenta elétrica

Antes de transportar a ferramenta elétrica tem de executar os seguintes passos:

- Coloque a ferramenta elétrica em posição de transporte.
- Remova todos os acessórios que não podem ser montados firmemente na ferramenta elétrica. Colocar os discos de serra não usados, se possível, em um recipiente fechado.
- Empurre a extensão da mesa de serrar (13) totalmente para dentro e pressione o punho de aperto (15) para baixo para fixar.
- Enrole o cabo de corrente elétrica no suporte para cabo (29).
- Para levantar ou transportar, utilize as pegas de transporte (12).

▶ **Para transportar a ferramenta elétrica use apenas os dispositivos de transporte e nunca os dispositivos de proteção.**

## Manutenção e serviço

### Manutenção e limpeza

- ▶ **Antes de todos trabalhos na ferramenta elétrica, retirar o plugue da tomada.**
- ▶ **Manter a ferramenta elétrica e as aberturas de ventilação sempre limpas, para trabalhar bem e de forma segura.**

Se for necessário substituir o cabo de força, isto deverá ser realizado pela **Bosch** ou por uma assistência técnica autorizada para todas as ferramentas elétricas **Bosch** para evitar riscos de segurança.

### Limpeza

Remova o pó e as aparas após cada ciclo de trabalho soprando com ar comprimido ou usando um pincel.

### Lubrificação da ferramenta elétrica

#### Lubrificante:

óleo de motor SAE 10/SAE 20

- Se necessário, aplique óleo na ferramenta elétrica nos locais indicados (ver figura P).

Uma oficina de serviço pós-venda Bosch autorizada executa estes trabalhos de forma rápida e fiável.

- ▶ **Eliminar óleos e materiais de limpeza de acordo com as regras de proteção do meio ambiente. Observar as normas legais.**



### Medidas para reduzir o ruído

Medidas pelo fabricante:

- Partida suave
- Fornecimento com um disco de serra especialmente desenvolvido para a redução do ruído

Medidas pelo utilizador:

- Montagem sem vibrações em uma superfície de trabalho estável
- Utilização de discos de serra com funções redutoras de ruído
- Limpeza regular do disco de serra e da ferramenta elétrica

### Serviço pós-venda e assistência ao cliente

O serviço pós-venda responde às suas perguntas a respeito de serviços de reparação e de manutenção do seu produto, assim como das peças sobressalentes. Desenhos explodidos e informações sobre peças sobressalentes também em:

**www.bosch-pt.com**

A nossa equipe de consultores Bosch esclarece com prazer todas as suas dúvidas a respeito dos nossos produtos e acessórios.

Indique em todas as questões ou encomendas de peças sobressalentes impreterivelmente a referência de 10 dígitos de acordo com a placa de características do produto.

### Brasil

Robert Bosch Ltda. – Divisão de Ferramentas Elétricas  
Rodovia Anhanguera, Km 98 - Parque Via Norte  
13065-900, CP 1195  
Campinas, São Paulo  
Tel.: 0800 7045 446  
www.bosch.com.br/contato

### Encontre outros endereços da assistência técnica em:

www.bosch-pt.com/serviceaddresses

### Descarte

Ferramentas elétricas, acessórios e embalagens devem ser enviados a uma reciclagem ecológica de matérias primas.



Não jogar as ferramentas elétricas no lixo doméstico!

## Español

### Indicaciones de seguridad

#### Indicaciones generales de seguridad para herramientas eléctricas

**⚠ ADVERTENCIA**

Lea íntegramente las advertencias de peligro, las instrucciones, las

**ilustraciones y las especificaciones entregadas con esta herramienta eléctrica.** En caso de no atenderse a las instrucciones siguientes, ello puede ocasionar una descarga eléctrica, un incendio y/o una lesión grave.

**Guardar todas las advertencias de peligro e instrucciones para futuras consultas.**

El término "herramienta eléctrica" empleado en las siguientes advertencias de peligro se refiere a herramientas eléctricas de conexión a la red (con cable de red) y a herramientas eléctricas accionadas por acumulador (sin cable de red).

#### Seguridad del puesto de trabajo

- ▶ **Mantenga el área de trabajo limpia y bien iluminada.** Las áreas desordenadas u oscuras pueden provocar accidentes.
- ▶ **No utilice herramientas eléctricas en un entorno con peligro de explosión, en el que se encuentren combustibles líquidos, gases o material en polvo.** Las herramientas eléctricas producen chispas que pueden llegar a inflamar los materiales en polvo o vapores.
- ▶ **Mantenga alejados a los niños y otras personas de su puesto de trabajo al emplear la herramienta eléctrica.** Una distracción le puede hacer perder el control sobre la herramienta eléctrica.

#### Seguridad eléctrica

- ▶ **El enchufe de la herramienta eléctrica debe corresponder a la toma de corriente utilizada. No es admisible modificar el enchufe en forma alguna. No emplear adaptadores en herramientas eléctricas dotadas con una toma de tierra.** Los enchufes sin modificar adecuados a las respectivas tomas de corriente reducen el riesgo de una descarga eléctrica.
- ▶ **Evite que su cuerpo toque partes conectadas a tierra como tuberías, radiadores, cocinas y refrigeradores.** El riesgo a quedar expuesto a una sacudida eléctrica es mayor si su cuerpo tiene contacto con tierra.
- ▶ **No esponga la herramienta eléctrica a la lluvia o a condiciones húmedas.** Existe el peligro de recibir una descarga eléctrica si penetran ciertos líquidos en la herramienta eléctrica.
- ▶ **No abuse del cable de red. No utilice el cable de red para transportar o colgar la herramienta eléctrica, ni tire de él para sacar el enchufe de la toma de corriente. Mantenga el cable de red alejado del calor, aceite, esquinas cortantes o piezas móviles.** Los cables de red dañados o enredados pueden provocar una descarga eléctrica.
- ▶ **Al trabajar con la herramienta eléctrica a la intemperie utilice solamente cables de prolongación apropiados para su uso al aire libre.** La utilización de un cable de prolongación adecuado para su uso en exteriores reduce el riesgo de una descarga eléctrica.
- ▶ **Si fuese imprescindible utilizar la herramienta eléctrica en un entorno húmedo, es necesario conectarla a través de un dispositivo de corriente residual (RCD) de seguridad (fusible diferencial).** La aplicación de un

fusible diferencial reduce el riesgo a exponerse a una descarga eléctrica.

#### Seguridad de personas

- ▶ **Esté atento a lo que hace y emplee sentido común cuando utilice una herramienta eléctrica. No utilice la herramienta eléctrica si estuviese cansado, ni tampoco después de haber consumido drogas, alcohol o medicamentos.** El no estar atento durante el uso de la herramienta eléctrica puede provocar serias lesiones.
  - ▶ **Utilice un equipo de protección personal. Utilice siempre una protección para los ojos.** El riesgo a lesionarse se reduce considerablemente si se utiliza un equipo de protección adecuado como una mascarilla antipolvo, zapatos de seguridad con suela antideslizante, casco, o protectores auditivos.
  - ▶ **Evite una puesta en marcha involuntaria. Asegurarse de que la herramienta eléctrica esté desconectada antes de conectarla a la toma de corriente y/o al montar el acumulador, al recogerla y al transportarla.** Si transporta la herramienta eléctrica sujetándola por el interruptor de conexión/desconexión, o si alimenta la herramienta eléctrica estando ésta conectada, ello puede dar lugar a un accidente.
  - ▶ **Retire las herramientas de ajuste o llaves fijas antes de conectar la herramienta eléctrica.** Una herramienta de ajuste o llave fija colocada en una pieza rotante puede producir lesiones al poner a funcionar la herramienta eléctrica.
  - ▶ **Evite posturas arriesgadas. Trabaje sobre una base firme y mantenga el equilibrio en todo momento.** Ello le permitirá controlar mejor la herramienta eléctrica en caso de presentarse una situación inesperada.
  - ▶ **Lleve puesta una vestimenta de trabajo adecuada. No utilice vestimenta amplia ni joyas. Mantenga su pelo y vestimenta alejados de las piezas móviles.** La vestimenta suelta, el pelo largo y las joyas se pueden enganchar con las piezas en movimiento.
  - ▶ **Si se proporcionan dispositivos para la conexión de las instalaciones de extracción y recogida de polvo, asegúrese que éstos estén conectados y que sean utilizados correctamente.** El empleo de estos equipos reduce los riesgos derivados del polvo.
  - ▶ **No permita que la familiaridad ganada por el uso frecuente de herramientas eléctricas lo deje caer en la complacencia e ignorar las normas de seguridad de herramientas.** Una acción negligente puede causar lesiones graves en una fracción de segundo.
- #### Uso y trato cuidadoso de herramientas eléctricas
- ▶ **No sobrecargue la herramienta eléctrica. Utilice la herramienta eléctrica adecuada para su aplicación.** Con la herramienta eléctrica adecuada podrá trabajar mejor y más seguro dentro del margen de potencia indicado.
  - ▶ **No utilice la herramienta eléctrica si el interruptor está defectuoso.** Las herramientas eléctricas que no se puedan conectar o desconectar son peligrosas y deben hacerse reparar.

- ▶ **Saque el enchufe de la red y/o retire el acumulador desmontable de la herramienta eléctrica, antes de realizar un ajuste, cambiar de accesorio o al guardar la herramienta eléctrica.** Esta medida preventiva reduce el riesgo a conectar accidentalmente la herramienta eléctrica.
- ▶ **Guarde las herramientas eléctricas fuera del alcance de los niños. No permita la utilización de la herramienta eléctrica a aquellas personas que no estén familiarizadas con su uso o que no hayan leído estas instrucciones.** Las herramientas eléctricas utilizadas por personas inexpertas son peligrosas.
- ▶ **Cuide las herramientas eléctricas y los accesorios. Controle la alineación de las piezas móviles, rotura de piezas y cualquier otra condición que pudiera afectar el funcionamiento de la herramienta eléctrica. En caso de daño, la herramienta eléctrica debe repararse antes de su uso.** Muchos de los accidentes se deben a herramientas eléctricas con un mantenimiento deficiente.
- ▶ **Mantenga los útiles limpios y afilados.** Los útiles mantenidos correctamente se dejan guiar y controlar mejor.
- ▶ **Utilice la herramienta eléctrica, los accesorios, los útiles, etc. de acuerdo a estas instrucciones, considerando en ello las condiciones de trabajo y la tarea a realizar.** El uso de herramientas eléctricas para trabajos diferentes de aquellos para los que han sido concebidas puede resultar peligroso.
- ▶ **Mantenga las empuñaduras y las superficies de las empuñaduras secas, limpias y libres de aceite y grasa.** Las empuñaduras y las superficies de las empuñaduras resbaladizas no permiten un manejo y control seguro de la herramienta eléctrica en situaciones imprevistas.

#### Servicio

- ▶ **Únicamente deje reparar su herramienta eléctrica por un experto cualificado, empleando exclusivamente piezas de repuesto originales.** Solamente así se mantiene la seguridad de la herramienta eléctrica.

#### Instrucciones de seguridad para sierras circulares de mesa


##### Indicaciones de advertencia respecto a las cubiertas protectoras

- ▶ **Deje montadas las cubiertas protectoras. Las cubiertas protectoras deben estar aptas para el funcionamiento y correctamente montadas.** Las cubiertas protectoras sueltas, dañadas, o con funcionamiento incorrecto deben ser reparadas o reemplazadas.
- ▶ **Utilice siempre la cubierta protectora de la hoja de sierra y la cuña retráctil para cada operación de corte de separación.** Para las operaciones de corte de separación, en las cuales la hoja de sierra corta completamente el espesor de la pieza de trabajo, la cubierta protectora u otros dispositivos de seguridad ayudan a reducir el peligro de lesiones.
- ▶ **Después de completar un corte que no sea pasante, como un rebaje, vuelva a colocar la cuña retráctil en la**

**posición extendida hacia arriba. Con la cuña retráctil en la posición extendida hacia arriba, vuelva a colocar la cubierta protectora de la hoja de sierra.** La cubierta protectora y la cuña retráctil ayudan a reducir el peligro de lesiones.

- ▶ **Asegúrese, que la hoja de sierra no tenga contacto con la cubierta protectora, la cuña retráctil o la pieza de trabajo antes de conectar la herramienta eléctrica.** El contacto inadvertido de estos componentes con la hoja de sierra pueden causar condiciones peligrosas.
- ▶ **Ajuste la cuña retráctil como se describe en este manual de instrucciones.** Un espaciado, posicionamiento o alineación incorrectos puede invalidar la capacidad de la cuña retráctil para reducir la probabilidad de los retrocesos.
- ▶ **Para que la cuña retráctil pueda funcionar, ésta debe actuar sobre la pieza de trabajo.** La cuña retráctil es ineficaz cuando se cortan piezas de trabajo que son demasiado cortas, para que llegue a actuar la cuña retráctil. Bajo estas condiciones, la cuña retráctil no puede impedir un retroceso.
- ▶ **Utilice la hoja de sierra adecuada para la cuña retráctil.** Para que la cuña retráctil pueda funcionar correctamente, el diámetro de la hoja de sierra debe ser adecuado para la correspondiente cuña retráctil, el cuerpo de la hoja de sierra debe ser más delgado que el espesor de la cuña retráctil y el ancho de corte de la hoja de sierra debe ser más ancho que el espesor de la cuña retráctil.

##### Indicaciones de advertencia respecto a procedimientos de corte

- ▶  **PELIGRO: Nunca ponga sus dedos o manos en las cercanías o en la zona de la hoja de sierra.** Un momento de inatención o un resbalón podría dirigir su mano hacia la hoja de sierra y conducir a lesiones personales graves.
- ▶ **Introduzca la pieza de trabajo en la hoja de sierra o el cortador sólo en contra del sentido de giro.** La alimentación de la pieza de trabajo en la misma dirección de la rotación de la hoja de sierra sobre la mesa puede conducir a que la pieza de trabajo y su mano sean arrastradas hacia la hoja de sierra.
- ▶ **No utilice nunca la guía de ingletes para alimentar la pieza de trabajo en caso de cortes longitudinales y no use nunca la guía de corte para ajuste longitudinal en caso de cortes transversales con la guía de ingletes.** Al guiar la pieza de trabajo simultáneamente con la guía de corte y la guía de ingletes aumenta la probabilidad de un atasco de la hoja de sierra y de un retroceso.
- ▶ **En el caso de cortes longitudinales, mantenga siempre la pieza de trabajo en pleno contacto con la guía y aplique siempre la fuerza de alimentación de la pieza de trabajo entre la guía y la hoja de sierra. Utilice un empujador si la distancia entre la guía y la hoja de sierra es inferior a 150 mm, y utilice un bloque de empuje si esta distancia es inferior a 50 mm.** Tales dispositivos de "ayuda de trabajo" se encargan de mantener su mano a una distancia segura de la hoja de sierra.

- ▶ **Utilice solamente el empujador suministrado por el fabricante o uno fabricado en conformidad con las instrucciones.** Este empujador proporciona una distancia suficiente entre la mano y la hoja de sierra.
  - ▶ **No utilice nunca un empujador dañado o cortado.** Un empujador dañado o cortado puede romperse y causar que su mano caiga en la hoja de sierra.
  - ▶ **No lleve a cabo ningún trabajo "a mano". Utilice siempre la guía de corte o la guía de ingletes para posicionar y guiar la pieza de trabajo.** "A mano" significa apoyar o guiar la pieza de trabajo con el uso de sus manos, en lugar de una guía de corte o de una guía de ingletes. El aserrado a mano conduce a desalineación, atascamiento y retroceso.
  - ▶ **No alcance alrededor o por encima de una hoja de sierra en rotación.** La recogida de una pieza de trabajo puede conducir a un contacto accidental con la hoja de sierra en movimiento.
  - ▶ **Apoye las piezas de trabajo largas y/o anchas detrás y/o a los lados de la mesa de sierra para mantenerlas a nivel.** Una pieza de trabajo larga y/o ancha tiene la tendencia a pivotar en los bordes de la mesa, causando la pérdida del control, atascamiento de la hoja de sierra y retroceso.
  - ▶ **Introduzca la pieza de trabajo a un ritmo constante. No doble, tuerza o desplace la pieza de trabajo de lado a lado. En caso de atascamiento, desconecte inmediatamente la herramienta, desenchufe la herramienta y luego despeje el atasco.** El atascamiento de la hoja de sierra por la pieza de trabajo puede causar el retroceso o la detención del motor.
  - ▶ **No retire piezas del material aserrado durante el funcionamiento de la sierra.** El material puede quedar atrapado entre la guía o en el interior de la cubierta protectora y la hoja de sierra, tirando sus dedos hacia la hoja de sierra. Desconecte la sierra y espere hasta que se detenga la hoja de sierra antes de remover material.
  - ▶ **Utilice una guía auxiliar que tenga contacto con la superficie de la mesa al realizar cortes longitudinales en piezas de trabajo con un grosor inferior a 2 mm.** Una pieza de trabajo delgada se puede atascar bajo la guía de corte y generar un retroceso.
- ▶ **Nunca esté ubicado directamente en línea con la hoja de sierra. Siempre posicione su cuerpo en el mismo lado de la hoja de sierra en el cual se encuentra la guía.** En el caso de un contragolpe, la pieza de trabajo puede salir impulsada a gran velocidad sobre personas, que se encuentren delante y en línea con la hoja de sierra.
  - ▶ **No alcance por encima o detrás de la hoja de sierra para tirar o apoyar la pieza de trabajo.** Así puede generarse un contacto accidental con la hoja de sierra o un retroceso puede arrastrar sus dedos hacia la hoja de sierra.
  - ▶ **No sujete ni presione nunca la pieza de trabajo que se está cortando contra la hoja de sierra giratoria.** Al presionar la pieza de trabajo que se está cortando contra la hoja de sierra se genera una condición de atasco y retroceso.
  - ▶ **Ajuste la guía de modo que quede paralela a la hoja de sierra.** Una guía desalineada presiona la pieza de trabajo contra la hoja de sierra y genera un retroceso.
  - ▶ **Utilice una tabla de láminas para guiar la pieza de trabajo contra la mesa y la guía al ejecutar cortes no pasantes como p. ej. cortes de rebajado.** Una tabla de láminas ayuda a controlar la pieza de trabajo en el caso de un retroceso.
  - ▶ **En caso de utilizar paneles grandes, utilice apoyos para minimizar el riesgo de que la hoja de sierra se atasque y retroceda.** Los paneles grandes tienden a curvarse por su propio peso. El(los) apoyo(s) deben ser colocados en todas las partes del panel que sobresalen de la superficie de la mesa.
  - ▶ **Tenga mucho cuidado al cortar una pieza de trabajo que está retorcida, anudada, deformada o no tiene un borde recto para guiarla con una guía de ingletes o a lo largo de una guía.** Una pieza de trabajo deformada, anudada, o retorcida es inestable y causa desalineamiento del corte con la hoja de sierra, atascamiento y retroceso.
  - ▶ **No corte nunca varias piezas de trabajo apiladas vertical o horizontalmente.** La hoja de sierra podría coger una o varias piezas y causar un retroceso.
  - ▶ **Al reanudar el aserrado con la hoja de sierra en la pieza, centre la hoja de la sierra en el corte de forma que los dientes de la sierra no queden clavados en el material.** Si se atasca la hoja, al volver a arrancar la sierra podría salirse de la pieza de trabajo o causar un retroceso.
  - ▶ **Mantenga las hojas de sierra limpias, afiladas y con suficiente triscado. No utilice nunca hojas de sierra deformadas o hojas de sierra con dientes agrietados o rotos.** Las hojas de sierra afiladas y correctamente colocadas minimizan atascamientos, estancamientos y retrocesos.

#### Causas del contragolpe y advertencias al respecto

El contragolpe es una reacción repentina de la pieza de trabajo por causa de una hoja de sierra apretada, atascada o un corte desalineado en la pieza de trabajo con respecto a la hoja de sierra o si una parte de la pieza de trabajo se atasca entre la hoja de sierra y la guía de corte u otro objeto fijo.

En la mayoría de los casos de un retroceso, la pieza de trabajo es levantada de la mesa por la parte trasera de la hoja de sierra y es propulsada hacia el operador.

El retroceso es ocasionado por la mala aplicación y/o el incorrecto manejo o condiciones de la sierra. Es posible evitarlo ateniéndose a las medidas preventivas que a continuación se detallan.

#### Indicaciones de advertencia respecto al procedimiento de operación de la sierra circular de mesa

- ▶ **Apague la sierra de mesa y desconecte el cable de alimentación al quitar el inserto de la mesa, cambiar la hoja de sierra o realizar ajustes en la cuña retráctil o en la cubierta protectora de la hoja de sierra, y cuando**

- la máquina se deja sin vigilancia. Las medidas de precaución evitan accidentes.
- ▶ **Nunca deje la sierra de mesa funcionando sin vigilancia. Apáguela y no deje la herramienta hasta que se detenga completamente.** Una sierra en funcionamiento desatendida es un peligro incontrolado.
  - ▶ **Instale la sierra de mesa en un área bien iluminada y llana donde pueda mantener un buen equilibrio y balance. Debe instalarse en un área que proporcione suficiente espacio para manejar fácilmente el tamaño de su pieza de trabajo.** Las áreas estrechas, oscuras y los pisos desiguales y resbalosos invitan a accidentes.
  - ▶ **Frecuentemente limpie y quite el aserrín de debajo de la mesa de sierra y/o el dispositivo colector de polvo.** El aserrín acumulado es combustible y puede autoinflamarse.
  - ▶ **La sierra de mesa debe estar asegurada.** Una sierra de mesa que no está bien asegurada puede moverse o volcarse.
  - ▶ **Retire las herramientas, los restos de madera, etc. de la mesa antes de encender la sierra de mesa.** La distracción o un atasco potencial puede ser peligroso.
  - ▶ **Utilice siempre hojas de sierra con agujeros de eje del tamaño y la forma correctos (de diamante/redondas).** Las hojas de sierra que no coincidan con el mecanismo de montaje de la sierra se descentrarán y provocarán una pérdida del control.
  - ▶ **Nunca utilice medios de montaje de la hoja de la sierra dañados o incorrectos, tales como bridas, arandelas, pernos o tuercas de la hoja de sierra.** Estos medios de montaje fueron diseñados especialmente para su sierra, para un funcionamiento seguro y un rendimiento óptimo.
  - ▶ **Nunca se pare en la sierra de mesa y no la use como un taburete escalonado.** Pueden producirse lesiones graves si la herramienta es inclinada o si la herramienta de corte es contactada accidentalmente.
  - ▶ **Asegúrese de que la hoja de sierra está instalada en la dirección de giro correcta. No utilice muelas abrasivas, escobillas de alambre o discos abrasivos en una sierra de mesa.** La instalación incorrecta de la hoja de sierra o el uso de accesorios no recomendados pueden causar lesiones graves.

### Indicaciones de seguridad adicionales

- ▶ **Al montar la hoja de sierra utilice unos guantes de protección.** Existe peligro de lesión.
- ▶ **No use hojas de sierra de acero HSS.** Las hojas de sierra de este tipo pueden romperse fácilmente.
- ▶ **Únicamente use hojas de sierra con los datos característicos indicados en estas instrucciones de servicio y en la herramienta eléctrica que hayan sido ensayadas y estén marcadas conforme a EN 847-1.**
- ▶ **No utilice nunca la herramienta eléctrica sin el elemento de mesa. Cambie un elemento de mesa defectuoso.** Si el estado del elemento de mesa no está en orden puede lesionarse con la hoja de sierra.

- ▶ **Mantenga limpio su puesto de trabajo.** Las mezclas de materiales son particularmente peligrosas. El polvo de metal ligero puede arder o explotar.
- ▶ **Seleccione una hoja de sierra apropiada para el tipo de material a cortar.**
- ▶ **Solamente utilice hojas de sierra recomendadas por el fabricante de esta herramienta eléctrica, adecuadas al material a trabajar.**
- ▶ **Este aparato no está previsto para la utilización por personas (inclusive niños) con limitadas capacidades físicas, sensoriales o intelectuales o con falta de experiencia y conocimientos, a menos que sean supervisados por una persona responsable de su seguridad o hayan sido instruidos por la misma en la utilización del aparato.**
- ▶ **Los niños deben ser supervisados para asegurarse de que no usen el aparato como un juguete.**
- ▶ **Únicamente guíe la pieza de trabajo a la hoja de sierra en funcionamiento.** En caso contrario, ello podría ocasionar un retroceso brusco de la pieza de trabajo al engancharse en ella la hoja de sierra.
- ▶ **El enchufe macho de conexión, debe ser conectado solamente a un enchufe hembra de las mismas características técnicas del enchufe macho en materia.**

## Símbolos

Los símbolos mostrados a continuación pueden ser de importancia en el uso de la herramienta eléctrica. Es importante que retenga en su memoria estos símbolos y su significado. La interpretación correcta de estos símbolos le ayudará a manejar mejor, y de forma más segura, la herramienta eléctrica.

### Simbología y su significado



**Mantenga las manos alejadas del área de corte durante el funcionamiento de la herramienta eléctrica.** Peligro de lesiones al tocar la hoja de sierra.



**Colóquese una máscara contra el polvo.**



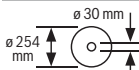
**Utilice orejeras.** El ruido intenso puede provocar sordera.



**Use gafas protectoras.**

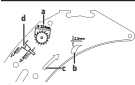


### Simbología y su significado



Tenga en cuenta las dimensiones de la hoja de sierra. El orificio debe ajustarse sin holgura en el husillo portaútiles. En caso de que sea necesaria la utilización de reductores, preste atención a que las dimensiones del reductor sean las adecuadas para el grosor del disco de soporte y el diámetro del orificio de la hoja de sierra, así como para el diámetro del husillo portaútiles. Utilice en lo posible los reductores suministrados con la hoja de sierra.

El diámetro de la hoja de sierra debe corresponder a la indicación del símbolo.

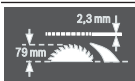


**a** El diámetro del disco de sierra no debe superar los 254 mm.

**b** El grosor de la cuña separadora es 2,3 mm.

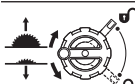
**c** El sentido de corte de los dientes (dirección de la flecha en la hoja de sierra) debe coincidir con la dirección de la flecha sobre la cuña separadora.

**d** Al cambiar el disco de sierra, asegúrese de que el ancho de corte no sea inferior a 2,4 mm y que el grosor del disco base no sea superior a 2,2 mm. De lo contrario, existe el peligro de que la cuña separadora quede atrapada en la pieza de trabajo.



El espesor de la cuña separadora es de 2,3 mm.

La altura máxima posible de la pieza de trabajo es de 79 mm.

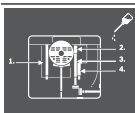


#### Lado izquierdo:

Indica el sentido de giro de la manivela para sumergir (**posición de transporte**) y subir (**posición de trabajo**) la hoja de sierra.

#### Lado derecho:

Indica la posición de la palanca de bloqueo para bloquear la hoja de sierra y ajustar el ángulo de inglete vertical (hoja de sierra orientable).



Si fuese preciso, engrase los puntos mostrados en la herramienta eléctrica.



Las herramientas eléctricas de la clase de protección II están reforzadas o doblemente aisladas.



Con el distintivo CE, el fabricante confirma que la herramienta eléctrica cumple con las directivas vigentes de la UE.

## Descripción del producto y servicio



**Lea íntegramente estas indicaciones de seguridad e instrucciones.** Las faltas de observación de las indicaciones de seguridad y de las instrucciones pueden causar descargas eléctricas, incendios y/o lesiones graves.

Por favor, observe las ilustraciones en la parte inicial de las instrucciones de servicio.

### Utilización reglamentaria

La herramienta eléctrica ha sido proyectada para realizar estacionariamente cortes rectilíneos, a lo largo y a lo ancho, en maderas duras y blandas, así como en tableros aglomerados de madera y tableros de fibra. En ello son posibles ángulos de inglete horizontales de  $-60^\circ$  hasta  $+60^\circ$  así como ángulos de inglete verticales de  $-2^\circ$  hasta  $47^\circ$ .

Empleando las hojas de sierra correspondientes es posible serrar también perfiles de aluminio y plástico.

### Componentes principales

La numeración de los componentes representados se refiere a la imagen de la herramienta eléctrica en la página ilustrada.

- (1) Ranura guía para tope paralelo
- (2) Escala de separación entre la hoja de sierra y tope paralelo
- (3) Tope angular
- (4) Cavidades
- (5) Ranura guía del tope para ángulos
- (6) Cubierta protectora
- (7) Cuña separadora
- (8) Mesa de corte
- (9) Tope paralelo
- (10) Ranura guía en V en la mesa de corte para el tope paralelo
- (11) Taladros de sujeción
- (12) Asa de transporte
- (13) Ampliación de la mesa de corte
- (14) Lengüeta de sujeción a la mesa de trabajo GTA 600
- (15) Palanca de enclavamiento para ampliación de mesa de corte
- (16) Palanca de bloqueo del ángulo de inglete vertical
- (17) Volante
- (18) Manivela para subir y bajar la hoja de sierra
- (19) Tapa de seguridad del interruptor de conexión/desconexión
- (20) Llave macho hexagonal (2 mm)
- (21) Llave macho hexagonal (5 mm)
- (22) Llave anular (23 mm)
- (23) Bastón de empuje

- (24) Tornillo de ajuste de la fuerza de aplicación del tope paralelo
- (25) Inserto de la mesa
- (26) Hoja de sierra
- (27) Lupa
- (28) Regleta
- (29) Portacables
- (30) Grapa retén para el almacenamiento del tope paralelo auxiliar
- (31) Expulsor de virutas
- (32) Adaptador para aspiración de polvo
- (33) Soporte para el almacenamiento de la cubierta protectora
- (34) Palanca de sujeción de la cuña separadora
- (35) Espigas de posicionamiento para la cuña separadora
- (36) Entalladuras para el inserto de la mesa
- (37) Palanca de sujeción de la cubierta protectora
- (38) Pernos guía de la cubierta protectora
- (39) Palanca de enclavamiento del tope paralelo
- (40) Guía en V del tope paralelo
- (41) Tope paralelo auxiliar
- (42) Set de fijación "tope paralelo adicional"
- (43) Carril guía del tope para ángulos
- (44) Set de fijación "regleta"
- (45) Tornillo de sujeción de la boca de aspiración de virutas
- (46) Tuerca de sujeción
- (47) Palanca de retención del husillo
- (48) Brida de apriete
- (49) Husillo portaútiles
- (50) Brida de apoyo
- (51) Indicador de ángulos (vertical)
- (52) Escala para ángulos de inglete (vertical)
- (53) Mango de bloqueo para ángulos de inglete discretos (horizontal)
- (54) Indicador de ángulos del tope para ángulos
- (55) Indicador de separación de mesa de corte
- (56) Botón de conexión
- (57) Tuerca moleteada de la regleta
- (58) Tornillo con ranura cruzada para ajustar el tope 0°
- (59) Tope para el ángulo de inglete de 0° (vertical)
- (60) Tornillo de indicador de ángulos (vertical)
- (61) Tornillo con ranura cruzada para ajustar el tope 45°
- (62) Tope para el ángulo de inglete de 45° (vertical)
- (63) Tornillos de hexágono interior (5 mm) delanteros para ajustar el paralelismo de la hoja de sierra
- (64) Tornillos de hexágono interior (5 mm) traseros para ajustar el paralelismo de la hoja de sierra
- (65) Tornillo para el índice de la escala de la mesa de corte
- (66) Tornillos de hexágono interior (5 mm) para ajustar el paralelismo del tope paralelo
- (67) Tornillo para el índice de la escala del tope paralelo
- (68) Tornillos de ajuste para el inserto de la mesa
- (69) Soporte para el almacenamiento del set de fijación "tope paralelo auxiliar"
- (70) Grapa retén para el almacenamiento del adaptador de aspiración
- (71) Tuerca de sujeción para la llave anular y para colgar el bastón de empuje
- (72) Soporte para el almacenamiento de la llave macho hexagonal
- (73) Grapa retén para el almacenamiento del tope para ángulos

### Datos técnicos

Sierra circular de mesa		GTS 10 J		GTS 10 J		GTS 10 J	
		3 601 M30 5E2		3 601 M30 5H2		3 601 M30 5D2	
Número de artículo							
Potencia absorbida nominal	W	1800	1800	1800	1700		
Tensión nominal	V	220-240	220-240	220-240	127		
Frecuencia	Hz	50-60	50-60	50-60	50-60		
Número de revoluciones en vacío	min <sup>-1</sup>	3700	3650	3700			
Limitación de la corriente de arranque		●	●	●			
Peso según EPTA-Procedure 01:2014	kg	26,2	26,2	26,2	26,2		
Clase de protección		□/II	□/II	□/II	□/II		
Dimensiones (incluidos los elementos del aparato desmontables)							
Ancho x fondo x altura	mm	640 x 706 x 330	640 x 706 x 330	640 x 706 x 330	640 x 706 x 330		

### Medidas que deberán cumplir las hojas de sierra

Sierra circular de mesa		GTS 10 J	GTS 10 J	GTS 10 J
Diámetro de la hoja de sierra	mm	254	254	254
Grosor del disco base	mm	< 2,2	< 2,2	< 2,2
Mín. grosor del diente/triscado	mm	> 2,4	> 2,4	> 2,4
Diámetro de taladro	mm	30	30	30

Tamaño máximo de la pieza de trabajo: (ver "Dimensiones máximas de la pieza de trabajo", Página 40)

Las especificaciones son válidas para las tensiones nominales indicadas. Estas indicaciones pueden variar con tensiones divergentes y en ejecuciones específicas del país.

Los valores pueden variar dependiendo del producto y están sujetos a la aplicación y a las condiciones medioambientales. Más información en [www.bosch-professional.com/wac](http://www.bosch-professional.com/wac).

El aparato cumple los requisitos de la norma IEC 61000-3-11 y está sujeto a una conexión condicional. El aparato puede provocar ocasionales fluctuaciones de tensión en condiciones de alimentación desfavorables. La impedancia de este aparato se establece como  $Z_{\text{actual}} = 0,048 \Omega$ . El usuario debe asegurarse de que el punto de conexión, con la impedancia  $Z_{\text{max}}$ , en el que se enchufará el aparato cumple con el requisito de impedancia:  $Z_{\text{actual}} \geq Z_{\text{max}}$ . Si se desconoce  $Z_{\text{max}}$ , determine  $Z_{\text{max}}$  en consulta con el proveedor de la red o el servicio de suministro.

### Información sobre el ruido

Valores de emisión de ruidos determinados según EN 62841-3-1.

El nivel de ruidos valorado con A de la herramienta eléctrica asciende típicamente a: nivel de presión acústica **111 dB(A)**; nivel de potencia acústica **124 dB(A)**. Inseguridad K = **3 dB**.

#### ¡Usar protección auditiva!

El valor de emisiones de ruidos indicado en estas instrucciones ha sido determinado según un procedimiento de medición normalizado y puede servir como base de comparación con otras herramientas eléctricas. También es adecuado para estimar provisionalmente la emisión de ruidos.

El valor de emisiones de ruidos indicado ha sido determinado para las aplicaciones principales de la herramienta eléctrica. Por ello, el valor de emisiones de ruidos puede ser diferente si la herramienta eléctrica se utiliza para otras aplicaciones, con útiles diferentes, o si el mantenimiento de la misma fuese deficiente. Ello puede suponer un aumento drástico de la emisión de ruidos durante el tiempo total de trabajo. Para determinar con exactitud las emisiones de ruidos, es necesario considerar también aquellos tiempos en los que el aparato esté desconectado, o bien, esté en funcionamiento, pero sin ser utilizado realmente. Ello puede suponer una disminución drástica de las emisiones de ruidos durante el tiempo total de trabajo.

## Montaje

- **Evite la puesta en marcha fortuita de la herramienta eléctrica. Durante el montaje y al manipular en la herramienta eléctrica, ésta no deberá estar conectada a la alimentación.**

### Material que se adjunta

Antes de la primera puesta en marcha de la herramienta eléctrica, cerciórese de que se han suministrado todas las partes que a continuación se detallan:

- Sierra circular de mesa con hoja de sierra montada **(26)** y cuña separadora **(7)**
- Tope angular **(3)**
- Regleta **(28)**
- Set de fijación "regleta" **(44)** (chapa de guía, tuerca moleteada, tornillo, arandela)
- Tope paralelo **(9)**
- Tope paralelo auxiliar **(41)**
- Set de fijación "tope paralelo auxiliar" **(42)** (3 tornillos de fijación, 3 arandelas, 3 tuercas de mariposa)
- Cubierta protectora **(6)**
- Llave macho hexagonal **(21)**
- Llave macho hexagonal **(20)**
- Llave anular **(2)**
- Bastón de empuje **(23)**
- Inserto de la mesa **(25)**
- Introducir el adaptador para aspiración de polvo **(32)**

**Indicación:** Compruebe la herramienta eléctrica respecto a posibles daños.

Antes de seguir utilizando la herramienta eléctrica deberá controlarse minuciosamente si los dispositivos protectores, o las partes dañadas, aún si el daño fuese leve, funcionan correcta y reglamentariamente. Verifique si están dañadas las partes móviles y que puedan moverse libremente, sin atascarse. Todas las partes, además de estar correctamente montadas, deberán satisfacer todas las condiciones para asegurar una operación correcta.

Los dispositivos protectores y las partes dañadas deberán hacerse reparar o sustituir por un taller especializado autorizado.

### Montaje de componentes

- Saque cuidadosamente del embalaje todas las partes suministradas.
- Retire completamente todo el material de embalaje del aparato y de los accesorios suministrados.

- Preste atención a retirar el material de embalaje situado debajo del bloque del motor.

En la carcasa están fijados directamente los siguientes elementos del aparato: bastón de empuje (23), llave anular (22), llave macho hexagonal (21) y (20), tope paralelo (9), tope angular (3), adaptador para aspiración de polvo (32), tope paralelo auxiliar (41) con set de fijación (42), cubierta protectora (6).

- Cuando necesite uno de estos elementos del aparato, extráigalo con cuidado de su depósito de almacenamiento.

#### Posicionamiento de la cuña separadora (ver figuras a1-a2)

**Nota:** Si fuese necesario, limpie primero las piezas antes de posicionarlas.

- Gire la manivela (18) en sentido horario hasta el tope de manera que la hoja de sierra (26) se encuentre en la posición más alta posible sobre la mesa de corte.
- Suelte la palanca de sujeción (34).
- Empuje la cuña separadora (7) hacia la palanca de sujeción (34), hasta que se pueda sacar hacia arriba.
- Tire hacia arriba de la cuña separadora por completo para que quede exactamente sobre el centro de la hoja de sierra.
- Deje que encajen las dos espigas (35) en los agujeros inferiores de la cuña separadora y vuelva a apretar la palanca de sujeción (34).

#### Montaje del inserto de la mesa (ver figura b)

- Enganche el inserto de la mesa (25) en las ranuras traseras (36) del vástago de la herramienta.
- Empuje el inserto de la mesa hacia abajo.
- Presione sobre el inserto de la mesa hasta que encaje en el vástago de la herramienta.

El lado delantero del inserto de la mesa (25) debe estar a ras o un poco por debajo de la mesa de corte, el lado posterior debe estar a ras o un poco por encima de la mesa de corte.

#### Montaje de la cubierta protectora (ver figuras c1-c2)

**Nota:** Monte la cubierta protectora únicamente cuando la cuña separadora se encuentra en la posición más alta precisamente sobre la mitad de la hoja de sierra (ver figura a2). No monte la cubierta protectora si la cuña separadora se encuentra en la posición más baja (estado de entrega o posición para el aserrado de ranuras) (ver figura a1).

- Suelte la palanca de sujeción (37) y extraiga la cubierta protectora (6) del soporte (33).
- Sujete firmemente la protección de la hoja de sierra (barra metálica superior) de la cubierta protectora (6) con una mano y, con la otra, la palanca de sujeción (37) hacia arriba.
- Deslice los pernos guía (38) hacia atrás, hacia la ranura de la cuña separadora (7).
- Empuje la cubierta de protección (6) hacia abajo hasta que la protección de la hoja de la sierra (barra metálica superior) se encuentre en paralelo con la superficie de la mesa de corte (8).

- Presione la palanca de sujeción (37) hacia abajo. La palanca de sujeción debe encajar de manera tangible y audible y la cubierta protectora (6) debe estar montada firmemente y de manera segura.

► **Antes de cada uso, compruebe si la cubierta protectora se mueve correctamente. No utilice la herramienta eléctrica, si la cubierta protectora no se mueve libremente y no se cierra inmediatamente.**

#### Montaje del tope paralelo (ver figura d)

El tope paralelo (9) puede posicionarse tanto a la izquierda como a la derecha de la hoja de sierra.

- Suelte la palanca de enclavamiento (39) del tope paralelo (9). Con esto se descarga la guía V (40).
- Coloque primero el tope paralelo con la guía V en la ranura guía (10) de la mesa de corte. A continuación, posicione el tope paralelo en la ranura guía delantera (1) de la mesa de corte.  
El tope paralelo puede entonces desplazarse a voluntad.
- Para fijar el tope paralelo, presione hacia abajo la palanca de enclavamiento (39).

#### Montaje del tope paralelo auxiliar (ver figura e)

**Para el aserrado de piezas de trabajo estrechas y para el aserrado de ángulos de inglete verticales,** debe montar el tope paralelo auxiliar (41) en el tope paralelo (9).

El tope paralelo auxiliar puede montarse a la izquierda o derecha del tope paralelo (9) según sea necesario.

Para el montaje, utilice el set de fijación "Tope paralelo auxiliar" (42) (2 tornillos de fijación, 2 arandelas, 2 tuercas de mariposa).

- Deslice los tornillos de fijación por los agujeros laterales del tope paralelo (9).
- Las cabezas de los tornillos sirven aquí de guía para el tope paralelo auxiliar.
- Deslice el tope paralelo auxiliar (41) sobre las cabezas de los tornillos de fijación.
- Coloque las arandelas en los tornillos de fijación y apriete firmemente los tornillos con ayuda de las tuercas de mariposa.

#### Montaje del tope angular (ver figura f1-f2)

- Introduzca los rieles (43) del tope angular (3) en las ranuras guía previstas para tal fin (5) de la mesa de corte.

Para un mejor posicionamiento de las piezas de trabajo largas, se puede ampliar el tope angular con la regleta (28).

- En caso necesario, monte la regleta con ayuda del set de fijación (44) en el tope angular.

#### Aspiración de polvo y virutas

El polvo de ciertos materiales como, pinturas que contengan plomo, ciertos tipos de madera y algunos minerales y metales, puede ser nocivo para la salud. El contacto y la inspiración de estos polvos pueden provocar en el usuario o en las personas circundantes reacciones alérgicas y/o enfermedades respiratorias.

Ciertos polvos como los de roble, encina y haya son considerados como cancerígenos, especialmente en combinación

con los aditivos para el tratamiento de la madera (cromatos, conservantes de la madera). Los materiales que contengan amianto solamente deberán ser procesados por especialistas.

- A ser posible utilice un equipo para aspiración de polvo apropiado para el material a trabajar.
- Observe que esté bien ventilado el puesto de trabajo.
- Se recomienda una mascarilla protectora con un filtro de la clase P2.

Observe las prescripciones vigentes en su país sobre los materiales a trabajar.

El conducto de aspiración de polvo y virutas puede llegar a obstruirse con polvo, virutas o fragmentos de la pieza de trabajo.

- Desconecte la herramienta eléctrica y extraiga el enchufe de red de la toma de corriente.
- Espere, a que se haya detenido completamente la hoja de sierra.
- Determine y subsane la causa de la obstrucción.

► **Evite acumulaciones de polvo en el puesto de trabajo.** Los materiales en polvo se pueden inflamar fácilmente.

► **Para evitar el peligro de incendio durante el aserrado de aluminio, vacíe el expulsor de virutas y no utilice ningún dispositivo de aspiración de virutas.**

#### Vaciado del expulsor de virutas (ver figura g)

Para eliminar fragmentos de la pieza de trabajo y virutas grandes, puede vaciar el expulsor de virutas (31).

- Desconecte la herramienta eléctrica y extraiga el enchufe de red de la toma de corriente.
- Espere, a que se haya detenido completamente la hoja de sierra.
- Afloje el tornillo de hexágono interior (45) con la llave macho hexagonal (21).
- Extraiga el expulsor de virutas (31) y retire los fragmentos de las piezas de trabajo y las virutas.
- Vuelva a montar la boca de aspiración de virutas en la herramienta eléctrica.

#### Aspiración externa (ver figura h)

Utilice el adaptador para aspiración suministrado (32) para conectar un aspirador en el expulsor de virutas (31).

- Inserte el adaptador para aspiración (32) y la manguera de aspiración de polvo firmemente.

El aspirador debe ser adecuado para el material a trabajar.

Para aspirar polvo especialmente nocivo para la salud, cancerígeno, o polvo seco utilice un aspirador especial.

#### Montaje estacionario o transitorio

► **Para garantizar un manejo seguro deberá trabajarse con la herramienta eléctrica colocándola sobre una base de trabajo plana y estable (p. ej. un banco de trabajo).**

#### Montaje sobre una superficie de trabajo (ver figura i)

- Sujete la herramienta eléctrica a la superficie de trabajo con unos tornillos de sujeción adecuados. Para ello se utilizan los agujeros (11).

#### Montaje en una mesa de trabajo Bosch (ver figura j)

Las mesas de trabajo de Bosch (p. ej., GTA 600) garantizan la sujeción de la herramienta eléctrica en cualquier suelo con patas regulables en altura.

- **Lea íntegramente las advertencias de peligro e instrucciones que se adjuntan con la mesa de trabajo.** En caso de no atenerse a las advertencias de peligro e instrucciones, ello puede ocasionar una electrocución, un incendio y/o lesión grave.
- **Ensamble correctamente la mesa de trabajo antes de montar la herramienta eléctrica.** Un ensamble correcto es primordial para conseguir una buena estabilidad y evitar accidentes.
- Monte la herramienta eléctrica, teniéndola colocada en la posición de transporte, sobre la mesa de trabajo.

#### Cambio del disco de sierra (ver figuras k1–k4)

- **Antes de cualquier manipulación en la herramienta eléctrica, sacar el enchufe de red de la toma de corriente.**
- **Al montar la hoja de sierra utilice unos guantes de protección.** Existe peligro de lesión.
- **Solamente use hojas de sierra cuyas revoluciones máximas admisibles sean superiores a las revoluciones en vacío de la herramienta eléctrica.**
- **Únicamente use hojas de sierra con los datos característicos indicados en estas instrucciones de servicio y en la herramienta eléctrica que hayan sido ensayadas y estén marcadas conforme a EN 847-1.**
- **Utilice solamente las hojas de sierra, que han sido recomendadas por el fabricante de esta herramienta eléctrica y que son adecuadas para el material que desea labrar.** Esto evita el sobrecalentamiento de las puntas del diente de sierra y la fusión del plástico a labrar.
- **No use hojas de sierra de acero HSS.** Las hojas de sierra de este tipo pueden romperse fácilmente.

#### Desmontaje de la hoja de sierra

- Gire la manivela (18) en sentido horario hasta el tope de manera que el disco de sierra (26) se encuentre en la posición más alta posible sobre la mesa de corte.
- Abra la palanca de sujeción (37) y retire la cubierta protectora (6) de la ranura de la cuña separadora (7).
- Con un destornillador, eleve el inserto de la mesa (25) por delante y extraígallo del vástago de la herramienta.
- Gire la tuerca de sujeción (46) con la llave anular (22) y tire simultáneamente de la palanca de retención del husillo (47) hasta que esta encaje.
- Mantenga la palanca de retención del husillo en esa posición, y afloje la tuerca de sujeción girándola en sentido contrario a las agujas del reloj.
- Extraiga la brida de apriete (48).

- Extraiga el disco de sierra (26).

#### Montaje de la hoja de sierra

Si fuese necesario, limpie primero las piezas antes de montarlas.

- Coloque el nuevo disco de sierra en la brida de admisión (50) del husillo de la herramienta (49).

**Nota:** No utilice un disco de sierra demasiado pequeño. La ranura radial entre el disco de sierra y la cuña separadora debe ser como máximo de 3–8 mm.

► **¡Preste atención en el montaje, a que el sentido de corte de los dientes (dirección de la flecha en la hoja de sierra) coincida con la dirección de la flecha sobre la cuña separadora!**

- Coloque la brida de apriete (48) y la tuerca de sujeción (46).
- Gire la tuerca de sujeción (46) con la llave anular (22) y tire simultáneamente de la palanca de retención del husillo (47) hasta que esta encaje.
- Apriete firmemente la tuerca de fijación en el sentido de las agujas del reloj.
- Vuelva a colocar el inserto de la mesa (25).
- Vuelva a montar la cubierta protectora (6).

## Operación

► **Antes de cualquier manipulación en la herramienta eléctrica, sacar el enchufe de red de la toma de corriente.**

### Posición de transporte y trabajo del disco de sierra

#### Posición de transporte

- Retire la cubierta protectora (6), retire el inserto de la mesa (25) y coloque la cuña separadora (7) en la posición más baja. Vuelva a colocar el inserto de la mesa (25).
- Gire la manivela (18) en sentido antihorario hasta que los dientes del disco de sierra (26) se encuentren por debajo de la mesa de corte (8).
- Deslice la ampliación de mesa de corte (13) por completo hacia el interior.  
Presione la palanca de enclavamiento (15) hacia abajo. Queda bloqueada así la ampliación de la mesa.

#### Posición de trabajo

- Posicione la cuña separadora (7) en la posición más alta precisamente sobre el centro del disco de sierra, introduzca el inserto de la mesa (25) y monte la cubierta protectora (6).
- Gire la manivela (18) en sentido horario hasta que los dientes superiores del disco de sierra (26) se encuentren aprox. 3–6 mm por encima de la pieza de trabajo.

### Ajuste de los ángulos de inglete vertical y horizontal

Si la herramienta eléctrica ha estado sometida a un uso intenso, deberá verificarse y reajustarse, dado el caso, para garantizar un corte exacto.

#### Ajuste del ángulo de inglete vertical (disco de sierra) (ver figura A)

El ángulo de inglete vertical se puede ajustar en un rango de -2° hasta 47°.

- Afloje la palanca de bloqueo (16) en sentido antihorario.

**Nota:** Al soltar por completo la palanca de bloqueo, el disco de sierra se inclina por la gravedad en una posición que se corresponde aproximadamente a 30°.

- Tire o presione el volante (17) a lo largo de la corredera hasta que el indicador de ángulo (51) muestre el ángulo de inglete vertical deseado.
- Mantenga el volante en esta posición y vuelva a apretar la palanca de bloqueo (16).

**Para un ajuste rápido y preciso de los ángulos verticales estándar de 0° y 45°, se han previsto topes ajustados de fábrica ((59), (62)).**

#### Ajuste del ángulo de inglete horizontal (disco de sierra) (ver figura B)

El ángulo de inglete horizontal se puede ajustar en un rango de 60° (lado izquierdo) hasta 60° (lado derecho).

- Afloje el mango de bloqueo (53) si está apretado.
- Gire el tope angular hasta que el indicador de ángulo (54) muestre el ángulo de inglete deseado.
- Vuelva a apretar el mango de bloqueo (53).

### Ampliación de la mesa de corte

En las piezas de trabajo largas y pesadas, su extremo libre deberá soportarse convenientemente.

#### Ampliación de la mesa de corte (ver figura C)

La ampliación de la mesa de corte (13) prolonga la mesa de corte (8) hacia la derecha 625 mm como máximo.

- Tire de la palanca de enclavamiento (15) de la prolongación de la mesa de corte hacia arriba por completo.
- Extraiga la ampliación de la mesa de corte (13) hasta alcanzar la longitud deseada hacia fuera.
- Presione la palanca de enclavamiento (15) hacia abajo. Queda bloqueada así la ampliación de la mesa.

### Ajuste del tope paralelo

El tope paralelo (9) puede posicionarse a la izquierda (escala negra) o a la derecha (escala plateada) del disco de sierra. La marca de la lupa (27) muestra la distancia ajustada del tope paralelo con respecto al disco de sierra en la escala (2). Coloque el tope paralelo a aquel lado de la hoja de sierra que Ud. desee.

### Ajuste del tope paralelo cuando la mesa de corte no está extendido

- Suelte la palanca de enclavamiento (39) del tope paralelo (9). Deslice el tope paralelo hasta que la marca de la lupa (27) muestre la distancia deseada con el disco de sierra. Con la mesa de corte no extendida, se aplica la inscripción inferior de la escala plateada (2).
- Para su fijación, vuelva a presionar hacia abajo la palanca de enclavamiento (39).

### Ajuste del tope paralelo con la mesa de corte extendida (ver figura D)

- Posicione el tope paralelo a la derecha de la hoja de sierra. Deslice el tope paralelo hasta que la marca en la lupa (27) muestre cm en la escala inferior 26. Para su fijación, vuelva a presionar hacia abajo la palanca de enclavamiento (39).
- Tire de la palanca de enclavamiento (15) de la ampliación de la mesa de corte hacia arriba por completo.
- Extraiga la ampliación de la mesa de corte (13) hacia fuera, hasta que el indicador de distancia (55) muestre la distancia deseada con el disco de sierra en la escala superior.
- Presione la palanca de enclavamiento (15) hacia abajo. Queda bloqueada así la ampliación de la mesa.

### Ajuste del tope paralelo auxiliar (ver figura E)

Para el aserrado de piezas de trabajo estrechas y para el aserrado de ángulos de inglete verticales, debe montar el tope paralelo auxiliar (41) en el tope paralelo (9).

El tope paralelo auxiliar puede montarse a la izquierda o derecha del tope paralelo (9) según sea necesario.

- Las piezas de trabajo pueden quedar aprisionadas entre el tope paralelo y la hoja de sierra, pudiendo ser arrastradas y salir proyectadas por la hoja de sierra en movimiento. Por ello, ajuste el tope paralelo auxiliar de manera que su extremo final quede dentro de la zona comprendida entre el diente de la hoja de sierra situado más adelante y el borde anterior de la cuña separadora.
- Suelte para ello todas las tuercas de mariposa del set de fijación (42) y deslice el tope paralelo auxiliar hasta que solo se utilicen los dos tornillos delanteros para la fijación.
- Vuelva a apretar las tuercas de mariposa.

### Ajuste de la cuña separadora

La cuña separadora (7) impide que el disco de sierra (26) quede atascado en la entalladura de corte. En caso contrario, ello podría ocasionar un retroceso brusco de la pieza de trabajo al engancharse en ella la hoja de sierra. Por ello, preste atención a que siempre esté correctamente ajustada la cuña separadora:

- La ranura radial entre el disco de sierra y la cuña separadora debe ser como máximo de 3–8 mm.

- El grosor de la cuña separadora deberá ser inferior al ancho de la ranura corte y mayor que el grosor del disco base de la hoja de sierra.
- La cuña separadora deberá estar alineada siempre con la hoja de sierra.
- Para realizar cortes de división normales la cuña separadora deberá colocarse en la posición más alta posible.

### Ajuste de la altura de la cuña separadora (ver figura F)

Para serrar ranuras debe ajustar la altura de la cuña separadora.

- ▶ **Utilice la herramienta eléctrica para ranurar o rebordar sólo con un correspondiente dispositivo protector adecuado (p. ej. cubierta protectora tipo túnel, peine de presión).**
- Abra la palanca de sujeción (37) y retire la cubierta protectora (6) de la ranura de la cuña separadora (7). Para proteger la cubierta protectora ante daños, colóquela en el soporte (33) previsto para tal fin situado en la carcasa (ver también figura 01).
- Gire la manivela (18) en sentido horario hasta el tope de manera que el disco de sierra (26) se encuentre en la posición más alta posible sobre la mesa de corte.
- Suelte la palanca de sujeción (34).
- Suelte la cuña separadora de las espigas (35) (tirar de la palanca de sujeción (34) un poco hacia fuera) y empuje la cuña separadora (7) hacia abajo, hasta el tope.
- Deje que encajen las dos espigas (35) en los agujeros superiores de la cuña separadora y vuelva a apretar la palanca de sujeción (34).

### Puesta en marcha

- ▶ **¡Observe la tensión de red!** La tensión de alimentación deberá coincidir con las indicaciones en la placa de características de la herramienta eléctrica.

### Conexión (ver figura G1)

- Abra la tapa de seguridad (19) hacia arriba.
- Para la puesta en marcha, pulse el botón de conexión (56) verde.
- Deje que la tapa de seguridad (19) vuelva a cerrarse.

### Desconexión (ver figura G2)

- Presione la tapa de seguridad (19).

### Corte del fluido eléctrico

El interruptor de conexión/desconexión es un interruptor de tensión nula que impide que la herramienta eléctrica vuelva a arrancar después de un corte de corriente (por ejemplo, desconexión del enchufe de la red durante el funcionamiento).

Para poner en marcha de nuevo la herramienta eléctrica, deberá pulsar nuevamente el botón de conexión (56) verde.

### Instrucciones para la operación

#### Instrucciones generales para serrar

- ▶ **Antes de comenzar a serrar deberá asegurarse primeramente de que la hoja de sierra no pueda tocar en**

ningún momento los topes u otros elementos del aparato.

- ▶ **Utilice la herramienta eléctrica para ranurar o reborear sólo con un correspondiente dispositivo protector adecuado (p. ej. cubierta protectora tipo túnel, peine de presión).**
- ▶ **No utilice la herramienta eléctrica para ranurar (ranura terminada en la pieza de trabajo).**

Proteja la hoja de sierra contra golpes y choques. No ejerza una presión lateral contra la hoja de sierra.

La cuña separadora debe quedar bien alineada con la hoja de sierra para evitar que se atasque la pieza de trabajo al serrar.

No trabaje piezas que estén deformadas. Las piezas de trabajo deben disponer siempre de un canto recto que sirva de guía al asentarlas contra el tope paralelo.

Guarde siempre el bastón de empuje en la herramienta eléctrica.

#### Posición del operador (ver figura H)

- ▶ **Nunca esté ubicado directamente en línea con la hoja de sierra. Siempre posicione su cuerpo en el mismo lado de la hoja de sierra en el cual se encuentra la guía.**

En el caso de un contragolpe, la pieza de trabajo puede salir impulsada a gran velocidad sobre personas, que se encuentren delante y en línea con la hoja de sierra.

- Mantenga alejados de la hoja de sierra en funcionamiento las manos, los dedos y los brazos.

Observe las instrucciones que a continuación se indican:

- Sujete firmemente con ambas manos la pieza de trabajo y apriétela firmemente contra la mesa de corte.
- Para las piezas de trabajo estrechas y para el aserrado de ángulos de inglete verticales, utilice siempre el bastón de empuje (23) suministrado y el tope paralelo auxiliar (41).

#### Dimensiones máximas de la pieza de trabajo

Ángulo de inglete vertical	Altura máx. de la pieza de trabajo [mm]
0°	79
45°	56

## Serrado

### Realización de cortes rectos

- Ajuste el tope paralelo (9) al ancho de corte deseado.
- Coloque la pieza de trabajo en la mesa de corte delante de la cubierta protectora (6).
- Levante o baje el disco de corte con la manivela (18) hasta que los dientes superiores del disco de sierra (26) se encuentren aprox. 3 - 6 mm por encima de la pieza de trabajo.
- Conecte la herramienta eléctrica.
- Sierre la pieza de trabajo con un avance uniforme. Si ejerce demasiada presión, se pueden sobrecalentar las puntas de la hoja de sierra y se puede dañar la pieza de trabajo.

- Desconecte la herramienta eléctrica y espere a que la hoja de sierra se haya detenido por completo.

### Serrado de ángulos de inglete verticales

- Ajuste el ángulo de inglete vertical deseado del disco de sierra.  
En el caso de una hoja de sierra inclinada hacia la izquierda, el tope paralelo (9) debe estar a la derecha de la hoja de sierra.
- Siga los pasos de trabajo según: (ver "Realización de cortes rectos", Página 40)

### Aserrado de ángulos de inglete horizontales (ver figura I)

- Ajuste el ángulo de inglete horizontal deseado en el tope angular (3).
- Coloque la pieza de trabajo en la regleta (28).  
El perfil no debe encontrarse en la línea de corte. En este caso, afloje la tuerca moleteada (57) y empuje la regleta.
- Levante o baje el disco de corte con la manivela (18) hasta que los dientes superiores del disco de sierra (26) se encuentren aprox. 3-6 mm por encima de la pieza de trabajo.
- Conecte la herramienta eléctrica.
- Con una mano, presione la pieza de trabajo contra la regleta (28) y, con la otra mano en el mango de bloqueo (53) deslice el tope angular lentamente en la ranura guía (5) hacia delante.
- Desconecte la herramienta eléctrica y espere a que la hoja de sierra se haya detenido por completo.

### Comprobación y reajuste del ajuste básico

Si la herramienta eléctrica ha estado sometida a un uso intenso, deberá verificarse y reajustarse, dado el caso, para garantizar un corte exacto.

Para ello se requiere cierta experiencia y la correspondiente herramienta especial.

El servicio técnico Bosch realiza este trabajo rápida y concienzudamente.

### Ajuste de topes para ángulos de inglete verticales estándar de 0°/45°

- Coloque la herramienta eléctrica en la posición de trabajo.
- Ajuste un ángulo de inglete vertical del disco de sierra de 0°.
- Retire la cubierta protectora (6).

### Comprobación (ver figura J1)

- Ajuste un calibre de ángulos a 90° y colóquelo sobre la mesa de corte (8).

El lado del calibre de ángulos debe estar a ras con el disco de sierra (26) en toda su longitud.

### Ajuste (ver figura J2)

- Suelte el tornillo (58). De esta manera, se puede mover el tope de 0° (59).
- Suelte la palanca de sujeción (16).
- Empuje el volante (17) contra el tope de 0°, hasta que el lado del calibre de ángulos esté a ras con el disco de sierra en toda su longitud.



- Mantenga el volante en esta posición y vuelva a apretar la palanca de bloqueo (16).
- Vuelva a apretar el tornillo (58).

Si, después del ajuste, el indicador de ángulos (51) no se encuentra en una línea con la marca 0° de la escala (52), suelte el tornillo (60) con un destornillador para tornillos de cabeza ranurada en cruz convencional y alinee el indicador de ángulos a lo largo de la marca de 0°.

Repita los pasos de trabajo mencionados anteriormente de la manera correspondiente para el ángulo de inglete vertical de 45° (desatornillado del tornillo (61); desplazamiento del tope de 45° (62)). El indicador de ángulos (51) no debe volver a ajustarse.

#### **Paralelismo del disco de sierra con las ranuras guía del tope angular (ver figura K)**

- Coloque la herramienta eléctrica en la posición de trabajo.
- Retire la cubierta protectora (6).

#### **Control**

- Marque con un lápiz el primer diente de sierra izquierdo que se puede ver detrás sobre el inserto de la mesa.
- Ajuste un calibre de ángulos a 90° y colóquelo en el canto de la ranura guía (5).
- Empuje el lado del calibre de ángulos hasta que toque el diente de sierra marcado. Lea la distancia entre el disco de sierra y la ranura guía.
- Gire el disco de sierra hasta que el diente marcado se encuentre sobre la parte delantera del inserto de la mesa.
- Desplace el calibre de ángulos a lo largo de la ranura guía hasta hacerlo coincidir con la nueva posición del diente previamente marcado.
- Mida nuevamente las separación entre la hoja de sierra y la ranura guía.

Ambos valores medidos deberán ser idénticos.

#### **Reajuste**

- Suelte los tornillos de hexágono interior (63) delanteros situados debajo de la mesa de corte y los tornillos de hexágono interior (64) traseros situados debajo de la mesa de corte con la llave macho hexagonal suministrada (21).
- Mueva con cuidado el disco de sierra hasta que se encuentre en paralelo con la ranura guía (5).
- Vuelva a apretar todos los tornillos (63) y (64).

#### **Ajuste del indicador de separación de la mesa de corte (ver figura L)**

- Posicione el tope paralelo a la derecha del disco de sierra. Deslice el tope paralelo hasta que la marca en la lupa (27) muestre cm en la escala inferior 26.  
Para su fijación, vuelva a presionar hacia abajo la palanca de enclavamiento (39).
- Tire de la palanca de enclavamiento (15) hacia arriba y extraiga la ampliación de la mesa de corte (13) hacia fuera, hasta el tope.

#### **Control**

El indicador de distancia (55) debe mostrar en la escala superior (2) el mismo valor que la marca de la lupa (27) de la escala inferior (2).

#### **Reajuste**

- Extraiga la ampliación de la mesa de corte (13) hacia fuera, hasta el tope.
- Suelte el tornillo (65) con un destornillador para tornillos de cabeza ranurada en cruz y alinee el indicador de distancia (55) a lo largo de la marca de cm 26 de la escala superior (2).

#### **Ajuste del paralelismo del tope paralelo (ver figura M)**

- Coloque la herramienta eléctrica en la posición de trabajo.
- Retire la cubierta protectora (6).
- Suelte la palanca de enclavamiento (39) del tope paralelo y deslícela hasta que toque el disco de sierra.

#### **Control**

El tope paralelo (9) debe tocar el disco de sierra en toda su longitud.

#### **Reajuste**

- Afloje los tornillos de hexágono interior (66) con la llave macho hexagonal suministrada (21).
- Mueva con cuidado el tope paralelo (9) hasta que toque el disco de sierra en toda su longitud.
- Mantenga el tope paralelo en esta posición y presione la palanca de enclavamiento (39) de nuevo hacia abajo.
- Vuelva a apretar los tornillos de hexágono interior (66).

#### **Ajuste de la fuerza apriete del tope paralelo**

La fuerza de sujeción del tope paralelo (9) puede disminuir con el uso frecuente.

- Apriete el tornillo de ajuste (24) hasta que el tope paralelo pueda volver a fijarse firmemente sobre la mesa de corte.

#### **Ajuste de la lupa del tope paralelo (ver figura M)**

- Coloque la herramienta eléctrica en la posición de trabajo.
- Retire la cubierta protectora (6).
- Empuje el tope paralelo (9) desde el lado derecho hasta que toque el disco de sierra.

#### **Control**

La marca de la lupa (27) debe estar en una línea con la marca de 0 mm de la escala (2).

#### **Reajuste**

- Desenrosque el tornillo (67) con un destornillador para tornillos de cabeza ranurada en cruz y alinee la marca a lo largo de la marca de 0 mm.

#### **Ajuste del nivel del inserto de la mesa (ver figura N)**

#### **Control**

El lado delantero del inserto de la mesa (25) debe estar a ras o un poco por debajo de la mesa de corte, el lado posterior debe estar a ras o un poco por encima de la mesa de corte.

#### **Reajuste**

- Retire el inserto de la mesa (25).

- Con la llave macho hexagonal (21), ajuste el nivel apropiado de los cuatro tornillos de ajuste (68).

## Almacenaje y transporte

### Almacenaje de los elementos del aparato (ver figuras O1–O5)

La herramienta eléctrica le brinda la posibilidad de guardar en ella de forma segura ciertos componentes del aparato.

- Suelte el tope paralelo auxiliar (41) del tope paralelo (9).
- Inserte todos los elementos del aparato sueltos en sus depósitos de almacenamiento de la carcasa (ver la siguiente table).

Imagen	Componente del aparato	Depósito de almacenamiento
O1	Enganchar la cubierta protectora	en la ranura del soporte (33) y apretar con la palanca de sujeción (37)
O2	Encajar el set de fijación "Tope paralelo auxiliar" (42)	en los soportes (69)
O2	Introducir el adaptador para aspiración de polvo (32)	en las grapas retén (70)
O3	Fijar la llave anular (22)	con la tuerca de fijación (71) en el depósito de herramientas
O3	Colgar el bastón de empuje (23)	sobre la tuerca de fijación (71) y fijarlo mediante el deslizamiento
O4	Girar el tope paralelo (9),	colgarlo por abajo en los rieles guía y fijar la palanca de enclavamiento (39)
O5	Introducir la llave macho hexagonal (21) Introducir la llave macho hexagonal (20)	en los soportes (72)
O5	Introducir el tope angular (3)	en las grapas retén (73)
O5	Insertar el tope paralelo auxiliar (41)	en las grapas retén (30) (lado corto hacia arriba; lado largo hacia atrás)

### Transporte de la herramienta eléctrica

Antes de transportar la herramienta eléctrica deberá realizar los pasos siguientes:

- Coloque la herramienta eléctrica en la posición de transporte.
- Retire todos los accesorios que no puedan montarse de forma fija en la herramienta eléctrica. Procure transportar siempre las hojas de sierra que no precise en un recipiente cerrado.
- Empuje la ampliación de la mesa de corte (13) hasta el fondo y presione la palanca de enclavamiento (15) hacia abajo para fijarla.

- Enrolle el cable de red en el portacables (29).
- Para la elevación o transporte, utilice las asas de transporte (12).

► **Para transportar la herramienta eléctrica sujétela exclusivamente por los dispositivos de transporte y jamás por los dispositivos de protección.**

## Mantenimiento y servicio

### Mantenimiento y limpieza

- **Antes de cualquier manipulación en la herramienta eléctrica, sacar el enchufe de red de la toma de corriente.**
- **Mantenga limpia la herramienta eléctrica y las rejillas de refrigeración para trabajar con eficacia y seguridad.**

Si es necesario reemplazar el cable de conexión, entonces esto debe ser realizado por **Bosch** o por un servicio técnico autorizado para herramientas eléctricas **Bosch**, para evitar riesgos de seguridad.

### Limpieza

Después de cada fase de trabajo, elimine el polvo y las virutas soplando aire comprimido o con un pincel.

### Lubricación de la herramienta eléctrica

#### Lubricante:

- Aceite para motores SAE 10/SAE 20
- Si fuese preciso, aceite los puntos mostrados en la herramienta eléctrica (ver



figura P).

Un servicio técnico autorizado Bosch realiza estos trabajos rápida y concienzudamente.

► **Elimine los lubricantes y los productos de limpieza ecológicamente. Observe las disposiciones legales.**

### Medidas para la reducción de ruido

Medidas tomadas por el fabricante:

- Arranque suave
- Suministro con una hoja de sierra especialmente insonorizada

Medidas a tomar por el usuario:

- Realizar el montaje sobre una base de trabajo estable y que vibre poco
- Uso de hojas de sierra especiales que generen poco ruido
- Limpieza periódica de la hoja de sierra y de la herramienta eléctrica

### Servicio técnico y atención al cliente

El servicio técnico le asesorará en las consultas que pueda Ud. tener sobre la reparación y mantenimiento de su producto, así como sobre piezas de recambio. Las representaciones gráficas tridimensionales e informaciones de repuestos se encuentran también bajo: **www.bosch-pt.com**

El equipo asesor de aplicaciones de Bosch le ayuda gustosamente en caso de preguntas sobre nuestros productos y sus accesorios.

Para cualquier consulta o pedido de piezas de repuesto es imprescindible indicar el n° de artículo de 10 dígitos que figura en la placa de características del producto.

**México**

Robert Bosch S. de R.L. de C.V.  
Calle Robert Bosch No. 405  
C.P. 50071 Zona Industrial, Toluca - Estado de México  
Tel.: (52) 55 528430-62  
Tel.: 800 6271286  
[www.boschherramientas.com.mx](http://www.boschherramientas.com.mx)

**Direcciones de servicio adicionales se encuentran bajo:**

[www.bosch-pt.com/serviceaddresses](http://www.bosch-pt.com/serviceaddresses)

**Eliminación**

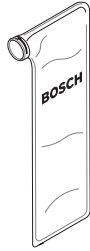
Recomendamos que las herramientas eléctricas, accesorios y embalajes sean sometidos a un proceso de recuperación que respete el medio ambiente.



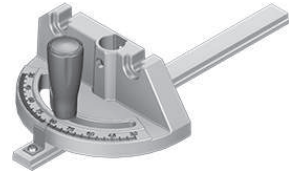
¡No arroje las herramientas eléctricas a la basura!

**NOM**

**El símbolo es solamente válido, si también se encuentra sobre la placa de características del producto/fabricado.**



2 605 411 205



2 610 015 507



**GTA 600**  
0 601 B22 001



2 610 015 022

