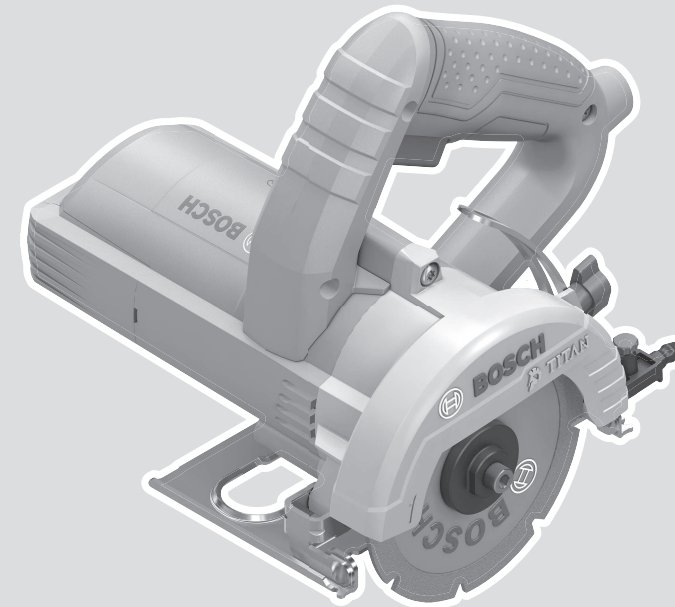




 **BOSCH**

GDC Professional HEAVY DUTY

150 | 151



Robert Bosch Power Tools GmbH
70538 Stuttgart
GERMANY

www.bosch-pt.com

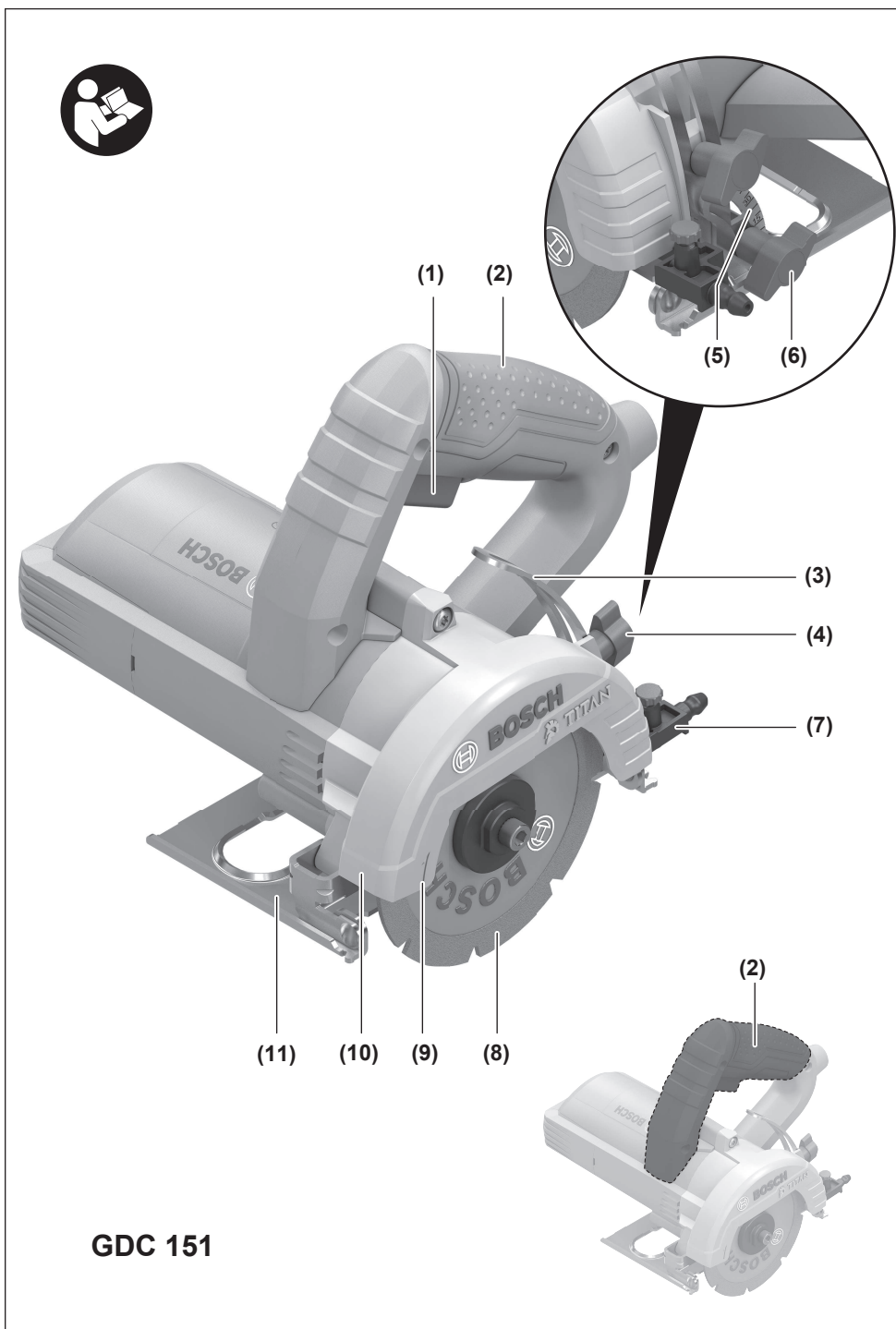
1 609 92A 8SK (2023.08) PS / 21

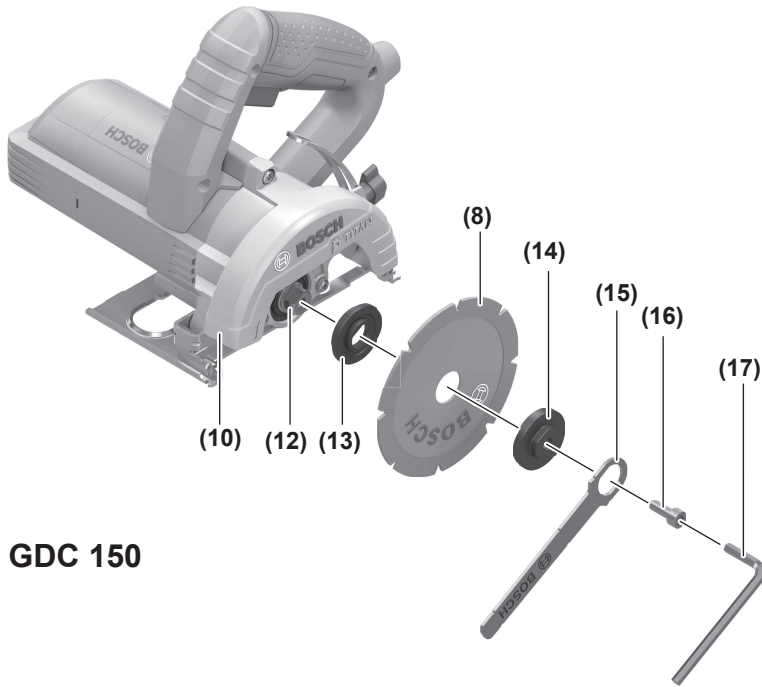
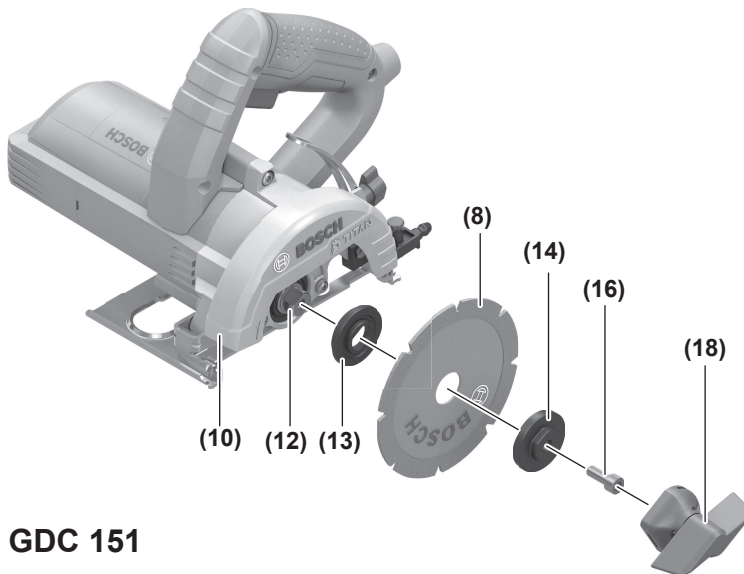


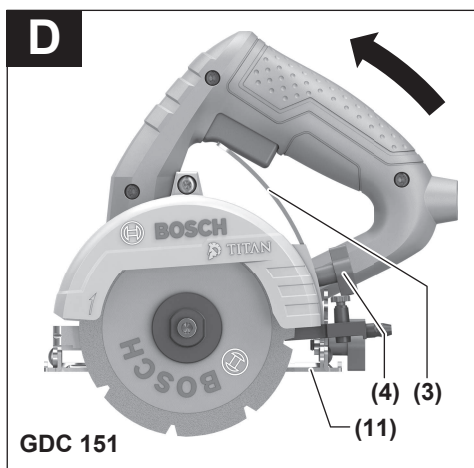
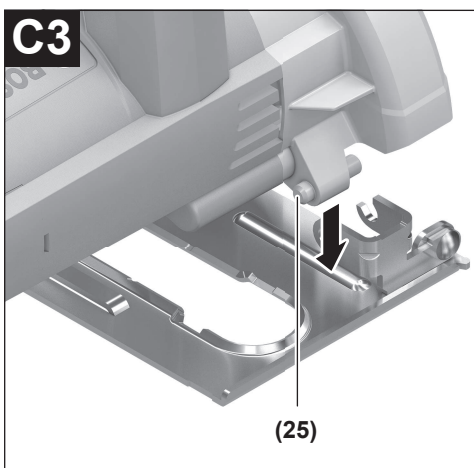
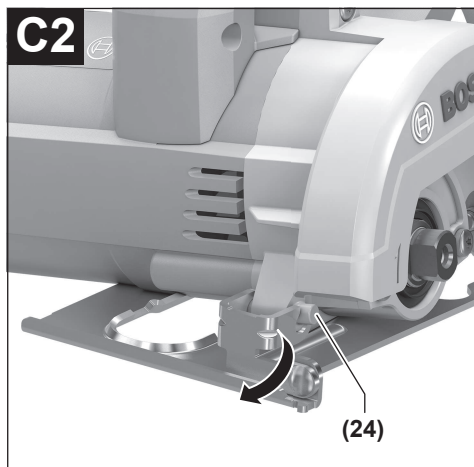
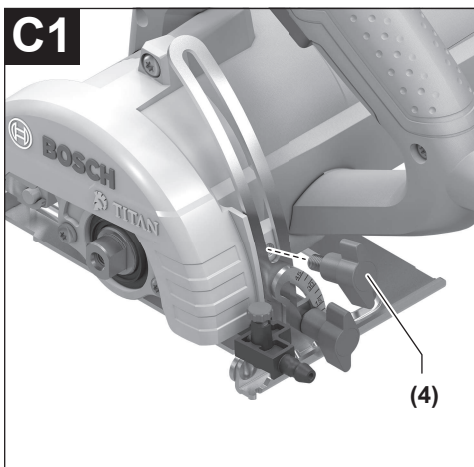
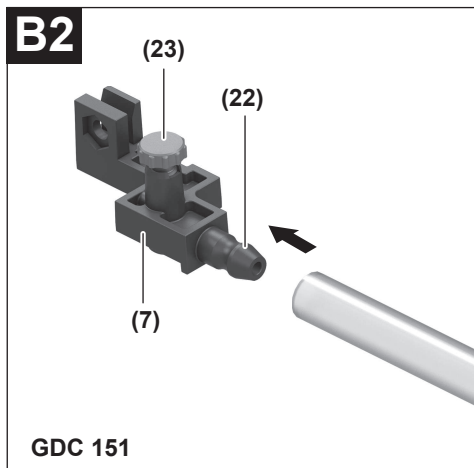
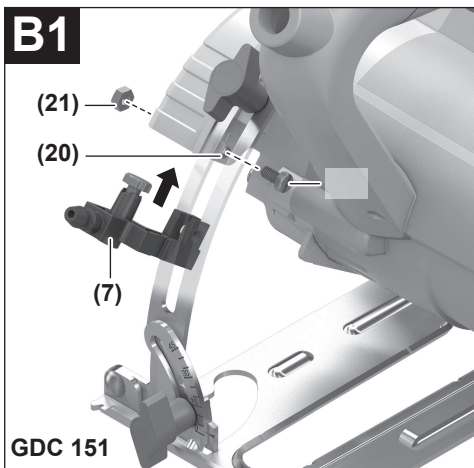
1 609 92A 8SK

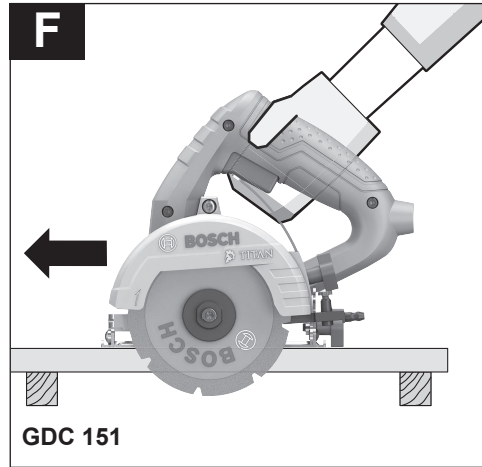
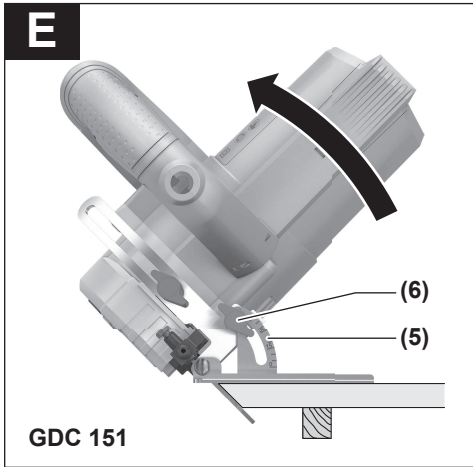
pt Manual de instruções original
es Manual original

Português do Brasil Página 7
Español Página 14



A**GDC 150****GDC 151**





Português do Brasil

Indicações de segurança

Avisos de segurança para ferramentas em geral

AVISO

Leia todos os avisos de segurança e todas as instruções. Falha em

seguir todos os avisos e instruções listados abaixo pode resultar em choque elétrico, fogo e/ou em ferimento sério.

Guarde todos os avisos e instruções para futura consultas.

O termo "ferramenta elétrica" em todos os avisos listados abaixo referem-se a ferramenta alimentada através de seu cordão de alimentação ou a ferramenta operada a bateria (sem cordão).

Segurança da área de trabalho

- ▶ **Mantenha a área de trabalho limpa e iluminada.** As áreas desorganizadas e escuras são um convite aos acidentes.
- ▶ **Não opere ferramentas em atmosferas explosivas, como na presença de líquidos inflamáveis gases ou poeira.** As ferramentas criam faíscas que podem inflamar a poeira ou os vapores.
- ▶ **Mantenha crianças e visitantes afastados ao operar uma ferramenta.** As distrações podem fazer você perder o controle.

Segurança elétrica

- ▶ **Os plugues da ferramenta devem ser compatíveis com as tomadas. Nunca modifique o plugue. Não use plugues de adaptador com ferramentas aterradas.** Os plugues sem modificações aliados a utilização de tomadas compatíveis reduzem o risco de choque elétrico.
- ▶ **Evite o contato do corpo com superfícies ligadas à terra ou aterradas tais como tubulações, radiadores, fornos e refrigeradores.** Há um aumento no risco de choque elétrico se seu corpo for ligado à terra ou aterramento.
- ▶ **Não exponha a ferramenta à chuva ou às condições úmidas.** A água entrando na ferramenta aumenta o risco de choque elétrico.
- ▶ **Não force o cordão de alimentação. Nunca use o cordão de alimentação para carregar, puxar ou para desconectar a ferramenta da tomada. Mantenha o cabo elétrico longe do calor, óleo, bordas afiadas ou de partes em movimento.** Os cabos danificados ou emaranhados aumentam o risco de choque elétrico.
- ▶ **Ao operar uma ferramenta ao ar livre, use um cabo de extensão apropriado para o uso ao ar livre.** O uso de um cabo de extensão apropriado ao ar livre reduz o risco de choque elétrico.
- ▶ **Se não for possível evitar o funcionamento da ferramenta elétrica em áreas úmidas, utilizar uma alimentação protegida por um dispositivo de corrente**

diferencial residual (DR). O uso de um DR reduz o risco de um choque elétrico.

Segurança pessoal

- ▶ **Fique atento, olhe o que está fazendo e use o bom senso ao operar uma ferramenta. Não use a ferramenta quando estiver cansado ou sob a influência de drogas, álcool ou de medicamentos.** Um momento de desatenção enquanto opera uma ferramenta pode resultar em graves ferimento pessoal.
- ▶ **Use equipamento de segurança. Sempre use óculos de segurança.** O equipamento de segurança tal como a máscara de contra a poeira, sapatos de segurança antiderrapantes, capacete de segurança ou protetor auricular, utilizados em condições apropriadas reduzirão os riscos de ferimentos pessoais.
- ▶ **Evite a partida não intencional. Assegure-se de que o interruptor está na posição de desligado antes de conectar o plugue na tomada e/ou bateria, pegar ou carregar a ferramenta.** Carregar as ferramentas com o seu dedo no interruptor ou conectar as ferramentas que apresentam interruptor na posição "ligado", são convites a acidentes.
- ▶ **Remova qualquer chave de ajuste antes de ligar a ferramenta.** Uma chave de boca ou de ajuste conectada a uma parte rotativa da ferramenta pode resultar em ferimento pessoal.
- ▶ **Não force além do limite. Mantenha o apoio e o equilíbrio adequado toda vez que utilizar a ferramenta.** Isto permite melhor controle da ferramenta em situações inesperadas.
- ▶ **Vista-se apropriadamente. Não use roupas demasiadamente largas nem joias. Mantenha seus cabelos, roupas e luvas longe das peças móveis.** A roupa folgada, joias ou cabelos longos podem ser presos pelas partes em movimento.
- ▶ **Se os dispositivos são fornecidos com conexão para extração e coleta de pó, assegure-se de que estes estão conectados e utilizados corretamente.** O uso destes dispositivos pode reduzir os riscos relacionados a poeiras.

Uso e cuidados da ferramenta

- ▶ **Não force a ferramenta. Use a ferramenta correta para a sua aplicação.** A ferramenta elétrica correta faz o trabalho melhor e mais seguro se utilizada dentro daquilo para a qual foi projetada.
- ▶ **Não use a ferramenta se o interruptor não ligar e desligar.** Qualquer ferramenta que não pode ser controlada com o interruptor é perigosa e deve ser reparada.
- ▶ **Desconecte o plugue da tomada e/ou remova a bateria da ferramenta antes de fazer qualquer tipo de ajuste, mudança de acessórios ou armazenamento de ferramenta.** Tais medidas de segurança preventivas reduzem o risco de se ligar a ferramenta acidentalmente.
- ▶ **Guarde as ferramentas fora do alcance das crianças e não permita que pessoas não familiarizadas com a**

ferramenta ou com estas instruções operem a ferramenta. As ferramentas são perigosas nas mãos de usuários não treinados.

- ▶ **Manutenção das ferramentas. Cheque o desalinhamento ou coesão das partes móveis, rachaduras e qualquer outra condição que possa afetar a operação da ferramenta. Se danificada, a ferramenta deve ser reparada antes do uso.** Muitos acidentes são causados pela inadequada manutenção das ferramentas.
- ▶ **Mantenha as ferramentas de corte afiadas e limpas.** A manutenção apropriada das ferramentas de corte com lâminas afiadas tornam estas menos prováveis ao emperramento e são mais fáceis de controlar.
- ▶ **Use a ferramenta, acessórios, suas partes etc. de acordo com instruções e na maneira designada para o tipo particular da ferramenta levando em consideração as condições de trabalho a ser desempenhado.** O uso da ferramenta em operações diferentes das designadas podem resultar em uma situação de risco.

Reparos

- ▶ **Tenha sua ferramenta reparada por um agente de reparos qualificado e que use somente peças originais.** Isto irá assegurar que a segurança da ferramenta seja mantida.

Avisos de segurança para máquina de corte

- ▶ **A proteção fornecida com a ferramenta deve ser fixada com firmeza na ferramenta elétrica e posicionada de forma a proporcionar a máxima segurança, ou seja, com a menor porção de disco exposta na direção do operador. Proteja-se a si próprio, assim como as outras pessoas do plano do disco rotativo.** A proteção ajuda a proteger o operador dos fragmentos de discos quebrados e do contato acidental com o disco.
- ▶ **Use somente discos de corte abrasivos de diamante ligados em sua ferramenta elétrica.** Ainda que seja possível adaptar um acessório em sua ferramenta elétrica, isso não garante uma operação segura.
- ▶ **A velocidade nominal do acessório deverá ser, no mínimo, igual à velocidade máxima marcada na ferramenta elétrica.** Os acessórios correndo mais rápido que sua velocidade nominal podem quebrar e desintegrar-se.
- ▶ **Os discos devem ser utilizados somente para as aplicações recomendadas. Por exemplo: não lixe com a parte lateral do disco de corte.** Os discos de corte abrasivos se destinam a um desbaste periférico, a aplicação de forças laterais nesses discos poderá causar a sua quebra.
- ▶ **Sempre use flanges para discos intactos e com o diâmetro correto para o disco selecionado.** Os flanges apropriados suportam o disco, reduzindo assim a possibilidade de quebras.
- ▶ **O diâmetro externo e a espessura do acessório devem corresponder com a potência nominal de sua ferramenta elétrica.** Os acessórios com um tamanho incorreto não podem ser devidamente protegidos ou controlados.
- ▶ **O eixo dos discos e flanges deve adaptar-se corretamente ao veio da ferramenta elétrica.** Os discos e flanges com furos interiores que não são compatíveis com o hardware de instalação da ferramenta elétrica irão funcionar de forma desequilibrada, vibrar excessivamente e poderão causar a perda de controle.
- ▶ **Não use discos danificados. Antes de cada utilização, inspecione os discos quanto a presença de lascas e rachaduras. Se deixar cair a ferramenta elétrica ou o disco, verifique se há danos ou instale um disco intacto. Depois de inspecionar e instalar o disco, proteja-se a si próprio, bem como as outras pessoas do plano do disco rotativo e opere a ferramenta elétrica com o número máximo de rotações em vazio durante um minuto.** Normalmente, os discos danificados desintegram-se durante este período de teste.
- ▶ **Use equipamento de proteção individual. Dependendo da aplicação, use uma viseira ou óculos de segurança. Conforme necessário, use máscara de proteção contra poeira, proteções auriculares, luvas e avental de trabalho com capacidade para deter pequenos fragmentos abrasivos ou de peças de trabalho.** Os óculos de segurança devem ter capacidade para deter os detritos projetados durante as diversas operações. A máscara contra poeira ou máscara respiratória deve ter capacidade para filtrar a partículas geradas durante seu trabalho. A exposição prolongada a ruídos de elevada intensidade poderá causar perda de audição.
- ▶ **Mantenha as outras pessoas presentes no local a uma distância segura da área de trabalho. Qualquer pessoa que entre na área de trabalho deve usar equipamento de proteção individual.** Os fragmentos da peça de trabalho ou de um disco quebrado podem ser projetados e causar danos fora da área de trabalho imediata.
- ▶ **Segure a ferramenta elétrica somente pelas superfícies de manuseio isoladas, ao realizar uma operação na qual o acessório de corte possa entrar em contato com a fiação não aparente ou seu próprio fio elétrico.** O contato do acessório de corte a um fio "vivo" pode tornar "vivas" as partes metálicas expostas da ferramenta e pode resultar ao operador um choque elétrico.
- ▶ **Afaste o fio elétrico do acessório rotativo.** Se perder o controle, o fio elétrico pode ser cortado ou ficar preso e sua mão ou braço podem ser puxados na direção do disco rotativo.
- ▶ **Jamais largue a ferramenta elétrica enquanto o acessório não tiver parado por completo.** O disco rotativo pode engatar na superfície e puxar a ferramenta elétrica para fora de seu controle.

- ▶ **Não opere a ferramenta elétrica enquanto a transporta.** O contato acidental do acessório rotativo com sua roupa pode puxar o acessório na direção do seu corpo.
- ▶ **Limpe regularmente as aberturas de ventilação da ferramenta elétrica.** Caso contrário, o ventilador do motor irá aspirar a poeira para o interior da carcaça e a acumulação excessiva de poeiras metálicas poderá provocar riscos de natureza elétrica.
- ▶ **Não opere a ferramenta elétrica nas proximidades de materiais inflamáveis.** As chispas produzidas podem inflamar esses materiais.

GDC 150:

- ▶ **Não use acessórios que requerem refrigerantes líquidos.** O uso de água ou de outros refrigerantes líquidos poderá resultar em eletrocussão ou choque elétrico.

Contragolpe e avisos relacionados

O contragolpe é uma reação súbita a um disco rotativo entalado ou bloqueado. O entalamento ou bloqueio leva a uma paragem abrupta do disco rotativo que, por sua vez, faz com que a ferramenta elétrica descontrolada seja forçada na direção oposta da rotação do acessório no ponto de bloqueio.

Por exemplo, se um disco abrasivo ficar entalado ou bloqueado em uma peça de trabalho, a borda do disco abrasivo que está entrando no ponto de compressão pode cavar a superfície do material levando o disco abrasivo a subir ou rebater. O disco abrasivo pode tanto pular na direção do operador como na direção oposta a ele, dependendo da direção de movimento do disco abrasivo no ponto de entalamento. Os discos abrasivos também podem se quebrar nestas condições.

O contragolpe é o resultado do mau uso e/ou procedimentos ou condições de operação incorretos e pode ser evitado tomando-se as precauções adequadas como as dadas a seguir.

- ▶ **Segure firmemente a ferramenta elétrica e posicione seu corpo e braço de forma a resistir às forças de contragolpe.** Sempre use a empunhadura auxiliar, se fornecida, para obter o máximo controle sobre as forças de contragolpe ou reações do torque durante a partida. O operador pode controlar as reações do torque ou forças de contragolpe, se precauções adequadas forem tomadas.
- ▶ **Nunca posicione sua mão próxima ao acessório rotativo.** O acessório pode contragolpear sobre sua mão.
- ▶ **Não posicione seu corpo em linha com o disco rotativo.** O contragolpe levará a ferramenta na direção oposta ao movimento do disco abrasivo no ponto de bloqueio.
- ▶ **Cuidado especial ao trabalhar cantos, quinas, etc. Evite ricochetear e bloquear o acessório.** Cantos, quinas ou ricocheteamento tem a tendência de bloquear

o acessório de trabalho e causar a perda de controle ou contragolpe.

- ▶ **Não instale uma corrente de serra, uma lâmina para entalhar madeira, um disco de diamante segmentado com um intervalo periférico superior a 10 mm ou uma lâmina de serra dentada.** Tais lâminas levam frequentemente ao contragolpe e a perda de controle.
- ▶ **Não "bloqueie" o disco nem aplique pressão excessiva. Não tente fazer um corte de profundidade excessiva.** Sobrecarregando o disco abrasivo aumenta a carga e a probabilidade de torção ou puxamento do disco no corte e a possibilidade de contragolpe ou quebra do disco abrasivo.
- ▶ **Quando o disco abrasivo estiver puxando ou quando interromper um corte por qualquer razão, desligue a ferramenta e segure-a sem movê-la até que o disco abrasivo pare completamente. Nunca tente remover o disco do corte enquanto o disco estiver em movimento, caso contrário, pode ocorrer o contragolpe.** Investigue e tome ações corretivas para eliminar a causa do puxamento do disco.
- ▶ **Não reinicie a operação de corte na peça de trabalho. Permita que o disco atinja a velocidade máxima e o introduza cuidadosamente no corte.** O disco pode puxar, subir ou ocasionar o contragolpe se a ferramenta for religada na peça de trabalho.
- ▶ **Apoie os painéis ou peças de trabalho de grandes dimensões para minimizar o risco de entalamento e de contragolpe do disco.** As peças de trabalho de grandes dimensões tendem a abater sob seu próprio peso. Os suportes de apoio devem estar localizados abaixo da peça de trabalho, próximos à linha de corte e próximos às bordas da peça de trabalho em ambos os lados do disco.
- ▶ **Tenha especial cuidado ao efetuar um "corte de imersão" em paredes existentes ou em outras áreas cegas.** O disco saliente pode cortar tubagens de água ou de gás, fiação elétrica ou objetos que podem provocar o contragolpe.

Instruções de segurança adicionais



Use proteção auditiva, óculos de proteção, máscara contra pó e luvas. Usar como máscara de proteção contra pó pelo menos uma meia máscara filtrante de partículas da classe FFP 2.

- ▶ **Fixar a peça a ser trabalhada.** Uma peça a ser trabalhada fixa com dispositivos de aperto ou com um torno de bancada está mais firme do que segurada com a mão.
- ▶ **Utilizar detectores apropriados, para encontrar cabos escondidos, ou consultar a companhia elétrica local.** O contato com cabos elétricos pode provocar fogo e choques elétricos. Danos em tubos de gás podem levar a explosões. A penetração em um cano de água causa danos materiais ou pode provocar um choque elétrico.

- ▶ **Não toque no disco de corte após o trabalho, espere que este arrefeça.** O disco de corte torna-se extremamente quente durante o trabalho.
- ▶ **Durante o trabalho, segure a ferramenta elétrica com as duas mãos e providencie uma estabilidade segura.** A ferramenta elétrica se deixa conduzir de forma segura com as duas mãos.

Descrição do produto e especificações



Ler todas as indicações de segurança e instruções. O desrespeito das advertências e das instruções de segurança apresentadas abaixo pode causar choque elétrico, incêndio e/ou graves lesões.

Respeite as ilustrações na parte da frente do manual de instruções.

Utilização adequada

A ferramenta elétrica se destina a cortar e ranhurar com apoio fixo na placa e utilização da tampa de proteção horizontalmente e em meia-esquadria em materiais predominantemente minerais, como mármore.

GDC 150: para cortes secos

GDC 151: para cortes secos ou úmidos

A ferramenta elétrica se destina a cortar madeira, metal, cerâmica e plástico.

Componentes ilustrados

A numeração dos componentes ilustrados se refere à representação da ferramenta elétrica na página de esquemas.

- (1) Interruptor de ligar/desligar

- (2) Punho (superfície do punho isolada)
- (3) Escala de profundidade de corte
- (4) Parafuso borboleta para pré-seleção da profundidade do corte
- (5) Escala do ângulo de meia-esquadria
- (6) Parafuso borboleta para pré-seleção de ângulos de meia-esquadria
- (7) Conexão de água (**GDC 151**)
- (8) Disco de corte de diamante^{a)}
- (9) Seta de sentido de rotação do eixo
- (10) Tampa de proteção
- (11) Placa de base
- (12) Eixo de acionamento
- (13) Flange de montagem
- (14) Flange de aperto
- (15) Chave de anel (**GDC 150**)
- (16) Parafuso de fixação
- (17) Chave sextavada interior (**GDC 150**)
- (18) Chave de substituição rápida (**GDC 151**)
- (19) Parafuso para conexão de água (**GDC 151**)
- (20) Orifício (**GDC 151**)
- (21) Porca (**GDC 151**)
- (22) Conector de mangueira (**GDC 151**)
- (23) Válvula (**GDC 151**)
- (24) Pino de fixação externo da placa base
- (25) Pino de fixação interno da placa base

a) **Acessórios apresentados ou descritos não pertencem ao volume de fornecimento. Todos os acessórios se encontram em nosso catálogo de acessórios.**

Dados técnicos

Serra mármore		GDC 150	GDC 151
Número de produto		3 601 E48 6..	3 601 E48 7..
Potência nominal absorvida	W	1500	1500
Nº de rotações em vazio	rpm	12200	12200
Conexão de água		-	●
Profundidade de corte máx. com ângulo de meia-esquadria de 0°			
- Diâmetro disco de corte 105 mm	mm	30,3	30,3
- Diâmetro disco de corte 110 mm	mm	32,8	32,8
- Diâmetro disco de corte 125 mm	mm	40,3	40,3
Profundidade de corte máx. com ângulo de meia-esquadria de 45°			
- Diâmetro disco de corte 105 mm	mm	18,9	18,9
- Diâmetro disco de corte 110 mm	mm	20,7	20,7
- Diâmetro disco de corte 125 mm	mm	26,0	26,0
Diâmetro mín. discos de corte	mm	105	105
Diâmetro máx. discos de corte	mm	125	125
Espessura máx. dos discos de corte	mm	2,0	2,0

Serra mármore		GDC 150	GDC 151
Furo de centragem	mm	20	20
Peso conforme EPTA-Procedure 01:2014	kg	2,5	2,5
Classe de proteção		□/II	□/II

As indicações são válidas para as tensões nominais indicadas. No caso de tensões divergentes e em versões específicas do país, estes dados podem variar.

Os valores podem variar em função do produto e estar sujeitos a condições de aplicação e do meio ambiente. Mais informações em www.bosch-professional.com/wac.

Informação sobre ruídos/vibrações

Os valores de emissão de ruído foram determinados de acordo com **EN 60745-2-22**.

O nível sonoro avaliado A da ferramenta elétrica é normalmente: nível de pressão sonora **86 dB(A)**; nível de potência sonora **99 dB(A)**. Incerteza K = **3 dB**.

Utilizar proteção auditiva!

Valores totais de vibração a_h (soma vetorial nas três direções) e incerteza K determinada em função da **EN 60745-2-22**:

Cortar: $a_h = 5,0 \text{ m/s}^2$, $K = 1,5 \text{ m/s}^2$,

O nível de vibrações indicado nestas instruções foi medido de acordo com um método de medição padronizado e pode ser usado para comparar ferramentas elétricas entre si. Ele também é apropriado para uma avaliação provisória da carga de vibrações.

O nível de vibrações indicado representa as aplicações principais da ferramenta elétrica. No entanto, se a ferramenta elétrica for usada para outras aplicações, com diferentes acessórios acopláveis ou com manutenção insuficiente, o nível de vibrações pode ser diferente. Isto pode aumentar a carga de vibrações durante o completo período de trabalho.

Para uma estimativa exata da carga de vibrações, também deveriam ser considerados os períodos nos quais o aparelho está desligado ou funciona sem estar sendo utilizado. Isto pode reduzir a carga de vibrações durante o completo período de trabalho.

Além disso também deverão ser estipuladas medidas de segurança para proteger o operador contra o efeito de vibrações, como por exemplo: a manutenção das ferramentas elétricas e dos acessórios acopláveis, mãos quentes durante o trabalho e a organização dos processos de trabalho.

Montagem

- ▶ **Antes de todos trabalhos na ferramenta elétrica, retirar o plugue da tomada.**

Aspiração de pó/de aparas

Pós de materiais, como por exemplo, tintas que contêm chumbo, alguns tipos de madeira, minerais e metais, podem ser nocivos à saúde. O contato com os pós ou a inalação dos mesmos pode provocar reações alérgicas e/ou doenças nas vias respiratórias do utilizador ou das pessoas que se encontrem por perto.

Certos pós, como por exemplo pó de carvalho e faia são considerados como sendo cancerígenos, especialmente quando juntos com substâncias para o tratamento de madeiras (cromato, preservadores de madeira). Material que contem amianto só deve ser processado por pessoal especializado.

- Assegurar uma boa ventilação do local de trabalho.
- É recomendável usar uma máscara de proteção respiratória com filtro da classe P2.

Observe as diretrizes, vigentes no seu país, relativas aos materiais a serem trabalhados.

- ▶ **Evitar acúmulos de pó no local de trabalho.** Pós podem se inflamar levemente.

Colocar/substituir disco de corte de diamante (ver figura A)

- ▶ **Para colocar e substituir discos de corte de diamante recomendamos o uso de luvas de proteção.**
- ▶ **Os discos de corte de diamante ficam muito quentes durante o trabalho, não toque neles antes de terem arrefecido.**
- ▶ **Sempre use um disco de corte diamantado do tamanho correto e com o furo de centragem apropriado que corresponda às especificações nos dados técnicos.**
- ▶ **Use apenas discos de corte impregnados de diamante. Os discos de diamante segmentados só podem ter ângulos de corte negativos e ranhuras máximas de 10 mm entre os segmentos.**

Montar disco de corte de diamante

- Limpe o disco de corte de diamante **(8)** todas as peças de fixação a montar.
- Coloque o flange de admissão **(13)** no eixo de acionamento **(12)**.
- Coloque o disco de corte de diamante **(8)** no flange de admissão **(13)**. O sentido da seta no disco de corte de diamante **(8)** e a seta da direção de rotação da tampa de proteção **(10)** devem coincidir.
- Coloque o flange de aperto **(14)** e aperte o parafuso de fixação **(16)**.

GDC 150

- Segure com a chave de anel **(15)** o flange de aperto **(14)** e aperte com a chave sextavada interior **(17)** o parafuso de fixação **(16)**.

GDC 151

- Aperte o parafuso de fixação (16) com a chave de substituição rápida (18).

Desmonte o disco de corte de diamante

GDC 150

- Segure com a chave de anel (15) o flange de aperto (14) e solte com a chave sextavada interior (17) o parafuso de fixação (16).
- Retire o flange de aperto (14) e o disco de corte de diamante (8) do eixo de acionamento (12).

GDC 151

- Solte o parafuso de fixação (16) com a chave de substituição rápida (18).
- Retire o flange de aperto (14) e o disco de corte de diamante (8) do eixo de acionamento (12).

Montar a conexão de água (ver figuras B1–B2)

GDC 151

- Insira a conexão de água (7) por baixo na carcaça.
- Passe o parafuso (19) pelo orifício (20).
- Enrosque a porca (21) no parafuso e aperte.

Conectar a mangueira de água

- Insira a mangueira de água no conector de mangueira (22).

Nota: pressão de água máxima permitida: 0,12 MPa

Desmontar/montar placa base (ver figuras C1–C3)

- Retire o parafuso borboleta (4).
- Solte a placa base (11) primeiro do pino de fixação externo (24) e depois do pino de fixação interno (25).
- Para montar a placa base (11) repita o processo pela ordem inversa: colocar a placa base primeiro no pino de fixação interno (25), depois no pino de fixação externo (24), no final, fixar de novo a placa base com a ferramenta elétrica através do parafuso borboleta (4).

Funcionamento

Tipos de funcionamento

- ▶ **Antes de todos trabalhos na ferramenta elétrica, retirar o plugue da tomada.**
- ▶ **Segure a ferramenta elétrica somente pelas superfícies de manuseio isoladas, ao realizar uma operação na qual o acessório de corte possa entrar em contato com a fiação não aparente ou seu próprio fio elétrico.** O contato do acessório de corte a um fio "vivo" pode tornar "vivas" as partes metálicas expostas da ferramenta e pode resultar ao operador um choque elétrico.

Pré-selecionar a profundidade de corte (ver figura D)

- ▶ **A pré-seleção da profundidade de corte só pode ser feita com a ferramenta elétrica desligada.**

Adaptar a profundidade de corte à espessura da peça. Para um resultado ideal, o disco de corte de diamante deve estar aprox. 2 mm saliente do material.

- Solte o parafuso de orelhas (4). Para uma profundidade de corte mais pequena, afaste a ferramenta elétrica da placa base (11), para uma profundidade de corte maior pressione a ferramenta elétrica em direção à placa base (11). Ajuste a medida desejada na escala de profundidade de corte (3). Aperte novamente o parafuso de orelhas (4).

Ajustar o ângulo de meia-esquadria (ver figura E)

Colocar preferencialmente a ferramenta elétrica no lado frontal da tampa de proteção (10).

- Solte o parafuso de orelhas (6). Deslocar lateralmente o disco de serra. Ajustar a medida desejada na escala (5). Voltar a apertar o parafuso de orelhas (6).

Nota: Nos cortes de meia-esquadria, a profundidade de corte é inferior ao valor indicado na escala de profundidade de corte (3).

Colocando em funcionamento

- ▶ **Observar a tensão de rede! A tensão da fonte de corrente tem de coincidir com as indicações da placa de características da ferramenta elétrica. As ferramentas elétricas assinaladas com 230 V também podem ser operadas com 220 V.**

Teste de funcionamento do dispositivo de corrente diferencial (DR) (em função do volume de fornecimento)



Verifique se o dispositivo de corrente diferencial (DR) está funcionando corretamente antes de iniciar qualquer trabalho:

- Pressione a tecla TEST no dispositivo de corrente diferencial (DR). O indicador de controlo vermelho se apaga.
- Pressione a tecla RESET. Agora deve ser possível ligar a ferramenta elétrica.

Se o indicador de controlo não se apagar quando pressionar a tecla TEST, ou se se desligar novamente ao ligar a ferramenta elétrica, então deve mandar verificar a ferramenta elétrica em posto de assistência técnica **Bosch** autorizado.

- ▶ **Se o dispositivo de corrente diferencial (DR) estiver defeituoso, a ferramenta elétrica não deve ser usada.**

Ligar e desligar

- Para **ligar** a ferramenta elétrica pressione e mantenha pressionado o interruptor de ligar/desligar (1).
- Para **desligar** a ferramenta elétrica, solte o interruptor de ligar/desligar (1).

- ▶ **Verifique o disco de corte de diamante antes de cada utilização. O disco de corte de diamante deve estar montado sem problemas e poder rodar livremente. Realize uma marcha de ensaio de pelo menos 1 minuto sem carga. Não use discos de corte de diamante danificados, irregulares ou que vibrem.** Discos de corte de diamante danificados podem rebentar e causar ferimentos.

Indicações de trabalho

- ▶ **Cuidado ao cortar em paredes de suporte de carga, ver seção "Notas sobre a estática".**
- ▶ **Não force demasiadamente a ferramenta elétrica ao ponto de fazer ela parar.**
- ▶ **Após um trabalho com carga elevada, deverá permitir que a ferramenta elétrica funcione alguns minutos sem carga, para que a ferramenta de trabalho possa esfriar.**
- ▶ **Para profundidades de corte superiores a 20 mm em materiais duros, por ex. concreto, trabalhe em várias operações, para não sobrecarregar o motor.**
- ▶ **Fixar a peça a ser trabalhada se esta não estiver firmemente apoiada devido ao seu próprio peso.**
- ▶ **GDC 150: A ferramenta elétrica só deve ser utilizada para cortar a seco.**
- ▶ **Os discos de corte de diamante ficam muito quentes durante o trabalho, não toque neles antes de terem arrefecido.**

Proteja o disco de corte contra impactos, choques e graxa. Não exponha o disco de corte a pressão lateral.

Não travar discos de corte de diamante, em funcionamento por inércia, exercendo pressão lateral.

Ao cortar materiais especialmente duros, como p. ex. concreto com alto teor de sílex, é possível que o disco de corte diamantado seja sobreaquecido e danificado. Uma coroa de faíscas em volta do disco de corte diamantado é um indício nítido.

Neste caso deverá interromper o processo de corte e deixar o disco de corte diamantado girar em vazio, com velocidade máxima de rotações, durante alguns instantes, para que possa esfriar.

- ▶ Os discos de corte são autoafiação. Um avanço de trabalho muito lento e uma coroa de faíscas em volta do disco são indícios nítidos de discos de corte de diamante desgastados. Por isso, afie o disco de corte fazendo cortes curtos em material abrasivo (por exemplo, arenito). Faíscas ocasionais são típicas ao trabalhar pedra e, portanto, não são críticas.

Corte úmido

GDC 151

Para corte úmido use sempre resfriamento a água.

Nunca remova a proteção de borracha do interruptor de ligar/desligar (1), para evitar a entrada de água e poeira.

- Insira a mangueira de água no conector de mangueira (22).

- Ajuste o fluxo de água na válvula (23) com a ferramenta elétrica **desligada**.

Nota: pressão de água máxima permitida: 0,12 MPa

- ▶ **Verifique os componentes da conexão de água (7), antes de usar a ferramenta elétrica. Nunca utilize peças danificadas.**

- ▶ **Evite a entrada de água na ferramenta elétrica e mantenha a ferramenta longe de pessoas no espaço de trabalho.**

Direção do corte (ver figura F)

A ferramenta elétrica deve sempre ser conduzida no sentido contrário da rotação. Caso contrário, existe perigo de a ferramenta ser pressionada de forma **descontrolada** sobre o corte.

Notas sobre a estática

Cortes em paredes portantes obedecem à norma DIN 1053 parte 1 ou às disposições específicas dos países. É imprescindível respeitar estas regras. Antes de iniciar o trabalho deverá consultar o técnico/engenheiro de estabilidade, o arquiteto ou a chefia de obras responsáveis.

Manutenção e serviço

Manutenção e limpeza

- ▶ **Antes de todos trabalhos na ferramenta elétrica, retirar o plugue da tomada.**
- ▶ **Manter a ferramenta elétrica e as aberturas de ventilação sempre limpas, para trabalhar bem e de forma segura.**

Se for necessário substituir o cabo de força, isto deverá ser realizado pela **Bosch** ou por uma assistência técnica autorizada para todas as ferramentas elétricas **Bosch** para evitar riscos de segurança.

Os acessórios devem ser armazenados e tratados com cuidado.

Serviço pós-venda e assistência ao cliente

O serviço pós-venda responde às suas perguntas a respeito de serviços de reparação e de manutenção do seu produto, assim como das peças sobressalentes. Desenhos explodidos e informações sobre peças sobressalentes também em:

www.bosch-pt.com

A nossa equipe de consultores Bosch esclarece com prazer todas as suas dúvidas a respeito dos nossos produtos e acessórios.

Indique em todas as questões ou encomendas de peças sobressalentes impreterivelmente a referência de 10 dígitos de acordo com a placa de características do produto.

Brasil

Robert Bosch Ltda. – Divisão de Ferramentas Elétricas
Rodovia Anhanguera, Km 98 - Parque Via Norte
13065-900, CP 1195
Campinas, São Paulo
Tel.: 0800 7045 446
www.bosch.com.br/contato

Encontre outros endereços da assistência técnica em:

www.bosch-pt.com/serviceaddresses

Descarte

Ferramentas elétricas, acessórios e embalagens devem ser enviados a uma recicladora ecológica de matérias primas.



Não jogar as ferramentas elétricas no lixo doméstico!

Español

Indicaciones de seguridad

Advertencias de peligro generales para herramientas eléctricas

⚠ ADVERTENCIA

Lea íntegramente estas advertencias de peligro e instrucciones. En caso de no atenerse a las advertencias de peligro e instrucciones siguientes, ello puede ocasionar una descarga eléctrica, un incendio y/o lesión grave.

Guardar todas las advertencias de peligro e instrucciones para futuras consultas.

El término "herramienta eléctrica" empleado en las siguientes advertencias de peligro se refiere a herramientas eléctricas de conexión a la red (con cable de red) y a herramientas eléctricas accionadas por acumulador (sin cable de red).

Seguridad en el área de trabajo

- ▶ **Mantenga el área de trabajo limpia y bien iluminada.** Las áreas desordenadas u oscuras pueden provocar accidentes.
- ▶ **No utilice herramientas eléctricas en un entorno con peligro de explosión, en el que se encuentren combustibles líquidos, gases o material en polvo.** Las herramientas eléctricas producen chispas que pueden llegar a inflamar los materiales en polvo o vapores.
- ▶ **Mantenga alejados a los niños y otras personas de su puesto de trabajo al emplear la herramienta eléctrica.** Una distracción le puede hacer perder el control sobre la herramienta eléctrica.

Seguridad eléctrica

- ▶ **El enchufe de la herramienta eléctrica debe corresponder a la toma de corriente utilizada. No es admisible modificar el enchufe en forma alguna. No emplear adaptadores en herramientas eléctricas dotadas con una toma de tierra.** Los enchufes sin modificar adecuados a las respectivas tomas de corriente reducen el riesgo de una descarga eléctrica.
- ▶ **Evite que su cuerpo toque partes conectadas a tierra como tuberías, radiadores, cocinas y refrigeradores.**

El riesgo a quedar expuesto a una sacudida eléctrica es mayor si su cuerpo tiene contacto con tierra.

- ▶ **No exponga la herramienta eléctrica a la lluvia o a condiciones húmedas.** Existe el peligro de recibir una descarga eléctrica si penetran líquidos en la herramienta eléctrica.
- ▶ **No abuse del cable de red. No utilice el cable de red para transportar la herramienta eléctrica, ni tire de él para sacar el enchufe de la toma de corriente. Mantenga el cable de red alejado del calor, aceite, esquinas cortantes o piezas móviles.** Los cables de red dañados o enredados pueden provocar una descarga eléctrica.
- ▶ **Al trabajar con la herramienta eléctrica a la intemperie utilice solamente cables de prolongación apropiados para su uso al aire libre.** La utilización de un cable de prolongación adecuado para su uso al aire libre reduce el riesgo de una descarga eléctrica.
- ▶ **Si fuese imprescindible utilizar la herramienta eléctrica en un entorno húmedo, es necesario conectarla a través de un dispositivo de corriente residual (RCD) de seguridad (fusible diferencial).** La aplicación de un dispositivo de corriente residual (RCD) reduce el riesgo a exponerse a una descarga eléctrica.

Seguridad de personas

- ▶ **Esté atento a lo que hace y emplee sentido común cuando utilice una herramienta eléctrica. No utilice la herramienta eléctrica si estuviese cansado, ni tampoco después de haber consumido drogas, alcohol o medicamentos.** Un momento de inatención durante el uso de la herramienta eléctrica puede provocar serias lesiones.
- ▶ **Utilice un equipo de protección personal. Utilice siempre una protección para los ojos.** El riesgo a lesionarse se reduce considerablemente si, dependiendo del tipo y la aplicación de la herramienta eléctrica empleada, se utiliza un equipo de protección adecuado como una mascarilla antipolvo, zapatos de seguridad con suela antideslizante, casco o protectores auditivos.
- ▶ **Evite una puesta en marcha involuntaria. Asegurarse de que la herramienta eléctrica esté desconectada antes de conectarla a la toma de corriente y/o al montar el acumulador, al recogerla o al transportarla.** Si transporta la herramienta eléctrica sujetándola por el interruptor de conexión/desconexión o si alimenta la herramienta eléctrica estando ésta conectada, ello puede dar lugar a un accidente.
- ▶ **Retire las herramientas de ajuste o llaves fijas antes de conectar la herramienta eléctrica.** Una herramienta de ajuste o llave fija colocada en una pieza rotante puede producir lesiones al poner en funcionamiento la herramienta eléctrica.
- ▶ **Evite posturas arriesgadas. Trabaje sobre una base firme y mantenga el equilibrio en todo momento.** Ello le permitirá controlar mejor la herramienta eléctrica en caso de presentarse una situación inesperada.

- ▶ **Lleve puesta una vestimenta de trabajo adecuada. No utilice vestimenta amplia ni joyas. Mantenga su pelo, vestimenta y guantes alejados de las piezas móviles.** La vestimenta suelta, las joyas o los pelos largos pueden ser atrapados por las piezas en movimiento.
- ▶ **Si se proporcionan dispositivos para la conexión de las instalaciones de extracción y recogida de polvo, asegúrese que éstos estén conectados y que sean utilizados correctamente.** El empleo de estos equipos reduce los riesgos derivados del polvo.

Uso y trato cuidadoso de herramientas eléctricas

- ▶ **No sobrecargue la herramienta eléctrica. Utilice la herramienta eléctrica adecuada para su aplicación.** Con la herramienta eléctrica adecuada podrá trabajar mejor y más seguro dentro del margen de potencia diseñado.
- ▶ **No utilice la herramienta eléctrica si el interruptor está defectuoso.** Las herramientas eléctricas que no se puedan conectar o desconectar son peligrosas y deben repararse.
- ▶ **Saque el enchufe de la red y/o desmonte el acumulador antes de realizar un ajuste en la herramienta eléctrica, cambiar de accesorio o al guardar la herramienta eléctrica.** Esta medida preventiva reduce el riesgo a conectar accidentalmente la herramienta eléctrica.
- ▶ **Guarde las herramientas eléctricas fuera del alcance de los niños. No permita la utilización de la herramienta eléctrica a aquellas personas que no estén familiarizadas con su uso o que no hayan leído estas instrucciones.** Las herramientas eléctricas utilizadas por personas inexpertas son peligrosas.
- ▶ **Mantenga las herramientas eléctricas. Controle la alineación de las piezas móviles, rotura de piezas y cualquier otra condición que pudiera afectar el funcionamiento de la herramienta eléctrica. En caso de daño, la herramienta eléctrica debe repararse antes de su uso.** Muchos de los accidentes se deben a herramientas eléctricas con un mantenimiento deficiente.
- ▶ **Mantenga los útiles limpios y afilados.** Las herramientas de corte adecuadamente mantenidas con filos afilados se dejan guiar y controlar mejor.
- ▶ **Utilice la herramienta eléctrica, los accesorios, los útiles, etc. de acuerdo a estas instrucciones, considerando en ello las condiciones de trabajo y la tarea a realizar.** El uso de herramientas eléctricas para trabajos diferentes de aquellos para los que han sido concebidas puede resultar peligroso.

Servicio

- ▶ **Únicamente deje reparar su herramienta eléctrica por un experto cualificado, empleando exclusivamente piezas de repuesto originales.** Solamente así se mantiene la seguridad de la herramienta eléctrica.

Advertencias de seguridad para máquinas tronadoras

- ▶ **Fije el dispositivo de protección suministrado con el útil en forma segura en la herramienta eléctrica y ajústelo de modo que se obtenga una máxima seguridad, así que la menor parte del disco quede expuesta hacia el operador. Manténgase, junto con las personas que se encuentran en las inmediaciones, fuera del plano del disco giratorio.** El dispositivo de protección ayuda a proteger al operador ante los fragmentos de un disco roto y el contacto accidental con el disco.
- ▶ **Use únicamente discos tronadores diamantados reforzados para su herramienta eléctrica.** El mero hecho de que un accesorio sea acoplable a su herramienta eléctrica no implica que su utilización resulte segura.
- ▶ **Las revoluciones admisibles del accesorio deberán ser como mínimo iguales a las revoluciones máximas indicadas en la herramienta eléctrica.** Aquellos accesorios que giren a unas revoluciones mayores a las admisibles pueden llegar a romperse y salir desprendidos.
- ▶ **Los discos sólo se deben usar para las aplicaciones recomendadas. Ejemplo: No trate nunca de amolar con la superficie lateral de un disco tronador.** Los discos tronadores están destinados para el amolado periférico. La actuación de fuerzas laterales sobre estos discos pueden romperlos.
- ▶ **Utilice siempre bridas para discos en buen estado, con el diámetro correcto para el disco seleccionado.** Las bridas de discos adecuadas apoyan el disco, reduciendo así la posibilidad de una rotura del mismo.
- ▶ **El diámetro exterior y el espesor del accesorio deberán corresponder a las medidas indicadas para su herramienta eléctrica.** Los accesorios de dimensiones incorrectas no pueden protegerse ni controlarse adecuadamente.
- ▶ **El tamaño del árbol de los discos y las bridas debe ajustarse de forma adecuada al husillo de la herramienta eléctrica.** Los discos y las bridas con orificios de árbol que no se pueden fijar correctamente en el alojamiento de la herramienta eléctrica, giran irregularmente, vibran demasiado y pueden provocar una pérdida del control.
- ▶ **No use discos deteriorados. Antes de cada uso, compruebe si en los discos hay astillas y grietas. En el caso de una caída de la herramienta eléctrica o del disco, revise si hay daños o instale un disco en buen estado. Una vez que haya revisado e instalado el disco, manténgase, junto con las personas que se encuentren en las inmediaciones, fuera del plano del disco giratorio y deje funcionar la herramienta durante un minuto a la máxima velocidad sin carga.** La mayoría de las veces, los discos deteriorados se rompen durante este tiempo de prueba.
- ▶ **Utilice un equipo de protección personal. Dependiendo del trabajo a realizar, use una careta, una protección para los ojos o unas gafas de seguridad. Si proce-**

de, emplee una mascarilla antipolvo, protectores auditivos, guantes de protección o un delantal de taller adecuado para protegerle de los pequeños fragmentos que pudieran salir proyectados al desprenderse del útil o de la pieza de trabajo. La protección para los ojos deberá ser indicada para protegerle de los fragmentos que pudieran salir desprendidos al realizar los diferentes trabajos. La mascarilla antipolvo o respiratoria deberá ser apta para filtrar las partículas producidas al trabajar. La exposición prolongada al ruido de alta intensidad puede provocar sordera.

- ▶ **Cuide que las personas en las inmediaciones se mantengan a suficiente distancia de la zona de trabajo. Toda persona que acceda a la zona de trabajo deberá utilizar un equipo de protección personal.** Podrían salir proyectados fragmentos de la pieza de trabajo o de un disco roto y causar lesiones, incluso fuera del área de trabajo inmediata.
- ▶ **Sujete la herramienta eléctrica solamente por las superficies de agarre aisladas al realizar trabajos en los que el accesorio de corte pueda llegar a tocar conductores eléctricos ocultos o su propio cable.** En el caso del contacto del accesorio de corte con conductores "bajo tensión", las partes metálicas expuestas de la herramienta eléctrica pueden quedar "bajo tensión" y dar al operador una descarga eléctrica.
- ▶ **Mantenga el cable alejado del accesorio en funcionamiento.** Si pierde el control, el cable se podría cortar o atascar y así tirar de su mano o brazo hacia el disco en funcionamiento.
- ▶ **Jamás deposite la herramienta eléctrica antes de que el accesorio se haya detenido por completo.** El disco en funcionamiento puede llegar a tocar la superficie de apoyo y hacerle perder el control sobre la herramienta eléctrica.
- ▶ **No deje en funcionamiento la herramienta eléctrica mientras la transporta.** El accesorio en funcionamiento podría lesionarle al engancharse accidentalmente con su vestimenta, tirándolo hacia su cuerpo.
- ▶ **Limpie periódicamente las rejillas de refrigeración de su herramienta.** El ventilador del motor aspira polvo hacia el interior de la carcasa y una acumulación excesiva de polvo metálico puede provocar una descarga eléctrica.
- ▶ **No utilice la herramienta eléctrica cerca de materiales inflamables.** Las chispas producidas al trabajar pueden llegar a incendiar estos materiales.

GDC 150:

- ▶ **No emplee accesorios que requieran ser refrigerados con líquidos.** La utilización de agua u otros refrigerantes puede comportar una descarga eléctrica.

Retroceso y advertencias al respecto

El retroceso es una reacción brusca que se produce al atascarse o engancharse un disco que está girando. Al atascarse o engancharse el disco giratorio, éste es frenado bruscamente. Ello puede hacerle perder el control sobre la herra-

menta eléctrica y hacer que ésta salga impulsada en dirección opuesta al sentido de giro que tenía el disco.

En el caso, p. ej., de que un disco abrasivo se atasque o bloquee en la pieza de trabajo, puede suceder que el canto del disco que penetra en el material se enganche, provocando la salida o la expulsión del disco. Según el sentido de giro y la posición del disco en el momento de bloquearse, puede que éste salte hacia el usuario o en sentido opuesto al mismo. En estos casos puede suceder que el disco incluso llegue a romperse.

El retroceso es ocasionado por la mala aplicación y/o el incorrecto manejo o las condiciones de la herramienta eléctrica. Es posible evitarlo ateniéndose a las medidas preventivas que a continuación se detallan.

- ▶ **Sujete con firmeza la herramienta eléctrica y mantenga su cuerpo y brazos en una posición propicia para resistir las fuerzas de retroceso. En caso que se suministre, use siempre la empuñadura adicional para obtener un máximo control sobre el retroceso o la reacción del par durante el arranque.** El usuario puede controlar las fuerzas de retroceso si toma unas medidas preventivas oportunas.
- ▶ **Nunca coloque su mano cerca del accesorio en funcionamiento.** El accesorio puede retroceder sobre su mano.
- ▶ **No coloque el cuerpo en la zona delante del disco giratorio durante la rotación.** El retroceso impulsa el útil en sentido opuesto al movimiento rotatorio del disco en el punto de atascamiento.
- ▶ **Tenga especial precaución al trabajar esquinas, cantos afilados, etc. Evite que el accesorio rebote o que se atasque.** En las esquinas, en los cantos afilados o al rebotar, el accesorio en funcionamiento tiende a atascarse. Ello puede hacerle perder el control o causar un retroceso.
- ▶ **No utilice cadenas de sierra, hojas para tallar madera, discos diamantados segmentados con un espacio periférico superior a 10 mm u hojas de sierras dentadas.** Tales útiles originan frecuentemente un retroceso o la pérdida del control sobre la herramienta eléctrica.
- ▶ **No "bloquee" el disco o ejerza una presión de aplicación excesiva. No intente realizar cortes demasiado profundos.** Al solicitar en exceso el disco, éste es más propenso a ladearse o bloquearse en el corte, lo que puede provocar un retroceso brusco del mismo o su rotura.
- ▶ **Si el disco se atasca o si se interrumpe el corte por cualquier razón, desconecte la herramienta eléctrica y manténgala en reposo, hasta que se detenga completamente el disco. No intente nunca sacar el disco del corte cuando aún esté en marcha; en caso contrario, podría producirse un retroceso.** Determine y elimine la causa del atascamiento del disco.
- ▶ **No intente proseguir el corte con el disco insertado en la pieza de trabajo. Espere a que el disco tronzador haya alcanzado las revoluciones máximas y prosiga entonces el corte con cautela.** El disco podría atascarse, salirse de la ranura de corte o retroceder bruscamente si

se rearranca la herramienta eléctrica en la pieza de trabajo.

- ▶ **Apoye las planchas u otras piezas de trabajo grandes para minimizar el riesgo de bloqueo o retroceso del disco.** Las piezas de trabajo grandes tienden a curvarse por su propio peso. La pieza de trabajo deberá apoyarse desde abajo tanto cerca de la línea de corte como en los bordes a ambos lados del disco.
- ▶ **Proceda con especial cautela al realizar "recortes por inmersión" en paredes existentes u otras zonas ocultas.** El disco sobresaliente puede ser rechazado al tocar tuberías de gas o agua, conductores eléctricos u otros objetos.

Indicaciones de seguridad adicionales



Utilice unos protectores auditivos, gafas de protección, mascarilla antipolvo y guantes. Como mascarilla antipolvo emplee al menos una semimáscara filtradora de partículas de la clase FFP 2.

- ▶ **Asegure la pieza de trabajo.** Una pieza de trabajo fijada con unos dispositivos de sujeción, o en un tornillo de banco, se mantiene sujeta de forma mucho más segura que con la mano.
- ▶ **Utilice unos aparatos de exploración adecuados para detectar conductores o tuberías ocultas, o consulte a sus compañías abastecedoras.** El contacto con conductores eléctricos puede provocar un incendio o una electrocución. Al dañar una tubería de gas puede producirse una explosión. La perforación de una tubería de agua puede redundar en daños materiales o provocar una electrocución.
- ▶ **No toque el disco tronzador tras el trabajo, antes de que se haya enfriado.** El disco tronzador puede ponerse muy caliente al trabajar.
- ▶ **Durante el trabajo, sostenga firmemente la herramienta eléctrica con ambas manos y cuide una posición segura.** Utilizando ambas manos la herramienta eléctrica es guiada de forma más segura.
- ▶ **El enchufe macho de conexión, debe ser conectado solamente a un enchufe hembra de las mismas características técnicas del enchufe macho en materia.**

Descripción del producto y servicio



Lea íntegramente estas indicaciones de seguridad e instrucciones. Las faltas de observación de las indicaciones de seguridad y de las instrucciones pueden causar descargas eléctricas, incendios y/o lesiones graves.

Por favor, observe las ilustraciones en la parte inicial de las instrucciones de servicio.

Utilización reglamentaria

La herramienta eléctrica está diseñada para cortar o ranurar horizontalmente y a inglete en materiales predominantemente minerales, como el mármol, con apoyo firme en la placa base y utilizando la cubierta protectora.

GDC 150: para cortes en seco

GDC 151: para cortes en seco y en húmedo

La herramienta eléctrica no ha sido diseñada para cortar en madera, plástico o metal.

Componentes representados

La numeración de los componentes representados se refiere a la imagen de la herramienta eléctrica en la página ilustrada.

- (1) Interruptor de conexión/desconexión
- (2) Empuñadura (superficie de empuñadura aislada)
- (3) Escala de profundidad de corte
- (4) Tornillo de mariposa para preselección de la profundidad de corte
- (5) Escala para el ángulo de inglete
- (6) Tornillo de mariposa para preselección del ángulo de inglete
- (7) Conexión de agua (**GDC 151**)
- (8) Disco tronzador diamantado^{a)}
- (9) Flecha de sentido de giro del husillo
- (10) Cubierta protectora
- (11) Placa base
- (12) Husillo motriz
- (13) Brida de fijación
- (14) Brida de apriete
- (15) Llave anular (**GDC 150**)
- (16) Tornillo de sujeción
- (17) Llave macho hexagonal (**GDC 150**)
- (18) Llave de cambio rápido (**GDC 151**)
- (19) Tornillo para conexión de agua (**GDC 151**)
- (20) Orificio (**GDC 151**)
- (21) Tuerca (**GDC 151**)
- (22) Boquilla de manguera (**GDC 151**)
- (23) Válvula (**GDC 151**)
- (24) Pasador de fijación exterior de la placa base
- (25) Pasador de fijación interior de la placa base

a) **Los accesorios descritos e ilustrados no corresponden al material que se adjunta de serie. La gama completa de accesorios opcionales se detalla en nuestro programa de accesorios.**

Datos técnicos

Sierra para mármol		GDC 150	GDC 151
Número de artículo		3 601 E48 6..	3 601 E48 7..
Potencia absorbida nominal	W	1500	1500
Velocidad de giro en vacío	min ⁻¹	12200	12200
Conexión de agua		-	●
máx. profundidad de corte con ángulo de inglete de 0°			
- Diámetro de disco tronizador de 105 mm	mm	30,3	30,3
- Diámetro de disco tronizador de 110 mm	mm	32,8	32,8
- Diámetro de disco tronizador de 125 mm	mm	40,3	40,3
máx. profundidad de corte con ángulo de inglete de 45°			
- Diámetro de disco tronizador de 105 mm	mm	18,9	18,9
- Diámetro de disco tronizador de 110 mm	mm	20,7	20,7
- Diámetro de disco tronizador de 125 mm	mm	26,0	26,0
min. diámetro de discos tronizador	mm	105	105
máx. diámetro de discos tronizador	mm	125	125
máx. espesor de disco tronizador	mm	2,0	2,0
Diámetro del orificio	mm	20	20
Peso según EPTA-Procedure 01:2014	kg	2,5	2,5
Clase de protección		□/II	□/II

Las especificaciones son válidas para las tensiones nominales indicadas. Estas indicaciones pueden variar con tensiones divergentes y en ejecuciones específicas del país.

Los valores pueden variar dependiendo del producto y están sujetos a la aplicación y a las condiciones medioambientales. Más información en www.bosch-professional.com/wac.

Información sobre ruidos y vibraciones

Valores de emisión de ruidos determinados según **EN 60745-2-22**.

El nivel de ruidos valorado con A de la herramienta eléctrica asciende típicamente a: Nivel de presión acústica **86 dB(A)**; nivel de potencia acústica **99 dB(A)**. Inseguridad K=3 dB.

¡Utilice protección para los oídos!

Valores totales de vibraciones a_h (suma de vectores de tres direcciones) e inseguridad K determinados según **EN 60745-2-22**:

Tronzado: $a_h = 5,0 \text{ m/s}^2$, $K = 1,5 \text{ m/s}^2$,

El nivel de vibraciones indicado en estas instrucciones ha sido determinado según un procedimiento de medición normalizado y puede servir como base de comparación con otras herramientas eléctricas. También es adecuado para estimar provisionalmente la sollicitación experimentada por las vibraciones.

El nivel de vibraciones indicado ha sido determinado para las aplicaciones principales de la herramienta eléctrica. Por ello, el nivel de vibraciones puede ser diferente si la herramienta eléctrica se utiliza para otras aplicaciones, con útiles diferentes, o si el mantenimiento de la misma fuese deficiente. Ello puede suponer un aumento drástico de la sollicitación por vibraciones durante el tiempo total de trabajo.

Para determinar con exactitud la sollicitación experimentada por las vibraciones, es necesario considerar también aquellos tiempos en los que el aparato esté desconectado, o bien,

esté en funcionamiento, pero sin ser utilizado realmente. Ello puede suponer una disminución drástica de la sollicitación por vibraciones durante el tiempo total de trabajo.

Fije unas medidas de seguridad adicionales para proteger al usuario de los efectos por vibraciones, como por ejemplo: Mantenimiento de la herramienta eléctrica y de los útiles, conservar calientes las manos, organización de las secuencias de trabajo.

Montaje

► **Antes de cualquier manipulación en la herramienta eléctrica, sacar el enchufe de red de la toma de corriente.**

Aspiración de polvo y virutas

El polvo de ciertos materiales como, pinturas que contengan plomo, ciertos tipos de madera y algunos minerales y metales, puede ser nocivo para la salud. El contacto y la inspiración de estos polvos pueden provocar en el usuario o en las personas circundantes reacciones alérgicas y/o enfermedades respiratorias.

Ciertos polvos como los de roble, encina y haya son considerados como cancerígenos, especialmente en combinación con los aditivos para el tratamiento de la madera (cromatos, conservantes de la madera). Los materiales que contengan amianto solamente deberán ser procesados por especialistas.

- Observe que esté bien ventilado el puesto de trabajo.
- Se recomienda una mascarilla protectora con un filtro de la clase P2.

Observe las prescripciones vigentes en su país sobre los materiales a trabajar.

- ▶ **Evite acumulaciones de polvo en el puesto de trabajo.** Los materiales en polvo se pueden inflamar fácilmente.

Colocar/cambiar el disco tronzador diamantado (ver figura A)

- ▶ **Al montar o sustituir discos de tronzar diamantados se recomienda emplear guantes de protección.**
- ▶ **Los discos de tronzar diamantados pueden ponerse muy calientes al trabajar; espere a que se enfríen antes de tocarlos.**
- ▶ **Utilice siempre un disco tronzador diamantado del tamaño correcto y con el orificio de alojamiento adecuado que corresponda a las especificaciones de los datos técnicos.**
- ▶ **Utilice únicamente discos tronzadores diamantados. Los discos de diamante segmentados sólo pueden tener ángulos de corte negativos y ranuras máximas de 10 mm entre los segmentos.**

Montaje del disco tronzador diamantado

- Limpie el disco tronzador diamantado (8) y todas las piezas tensoras a montar.
- Coloque la brida de fijación (13) en el husillo de accionamiento (12).
- Coloque el disco tronzador diamantado (8) sobre la brida de fijación (13). La dirección de la flecha del disco tronzador diamantado (8) y la flecha de sentido de giro en la cubierta protectora (10) deben coincidir.
- Coloque la brida de apriete (14) y enrosque el tornillo de sujeción (16).

GDC 150

- Con la llave anular (15), sujete la brida de apriete (14) y apriete con la llave macho hexagonal (17) el tornillo de sujeción (16).

GDC 151

- Apriete el tornillo de sujeción (16) con la llave de cambio rápido (18).

Desmontaje del disco tronzador diamantado

GDC 150

- Con la llave anular (15), sujete la brida de apriete (14) y suelte con la llave macho hexagonal (17) el tornillo de sujeción (16).
- Desmonte la brida de apriete (14) y el disco tronzador diamantado (8) del husillo de accionamiento (12).

GDC 151

- Suelte el tornillo de sujeción (16) con la llave de cambio rápido (18).
- Desmonte la brida de apriete (14) y el disco tronzador diamantado (8) del husillo de accionamiento (12).

Montaje de la conexión de agua (ver figuras B1–B2)

GDC 151

- Introduzca la conexión de agua (7) en la carcasa desde abajo.
- Introduzca el tornillo (19) por el orificio (20).
- Enrosque la tuerca (21) sobre el tornillo y apriétela.

Conexión de la manguera de agua

- Enchufe la manguera de agua en la boquilla de manguera (22).

Indicación: Presión de agua máxima admisible: 0,12 MPa

Desmontaje/montaje de la placa base (ver figuras C1–C3)

- Retire el tornillo de mariposa (4).
- Afloje la placa base (11) primero del pasador de fijación exterior (24) y luego del pasador de fijación interior (25).
- Para montar la placa base (11), repita el procedimiento en orden inverso: primero coloque la placa base en el pasador de fijación interior (25), después en el pasador de fijación exterior (24) y, por último, fije de nuevo la placa base con la herramienta eléctrica utilizando el tornillo de mariposa (4).

Funcionamiento

Modos de operación

- ▶ **Antes de cualquier manipulación en la herramienta eléctrica, sacar el enchufe de red de la toma de corriente.**
- ▶ **Sujete la herramienta eléctrica solamente por las superficies de agarre aisladas al realizar trabajos en los que el accesorio de corte pueda llegar a tocar conductores eléctricos ocultos o su propio cable.** En el caso del contacto del accesorio de corte con conductores "bajo tensión", las partes metálicas expuestas de la herramienta eléctrica pueden quedar "bajo tensión" y dar al operador una descarga eléctrica.

Preselección de la profundidad de corte (ver figura D)

- ▶ **La preselección de la profundidad de corte sólo debe tener lugar con la herramienta eléctrica desconectada.**

Adapte la profundidad de corte al espesor de la pieza de trabajo. Para obtener un resultado óptimo, el disco tronzador diamantado debe sobresalir aprox. 2 mm del material.

- Suelte el tornillo de mariposa (4). Para una profundidad de corte más pequeña, tire de la herramienta eléctrica alejándola de la placa base (11); para una mayor profundidad de corte, empuje la herramienta eléctrica hacia la placa base (11). Ajuste la medida deseada en la escala de profundidad de corte (3). Apriete de nuevo firmemente el tornillo de mariposa (4).

Ajustar el ángulo de inglete (ver figura E)

Lo mejor es colocar la herramienta eléctrica en la cara frontal de la caperuza protectora (10).

- Suelte el tornillo de mariposa (6). Incline lateralmente la sierra. Ajuste la medida deseada en la escala (5). Apriete de nuevo firmemente el tornillo de mariposa (6).

Indicación: Para cortes a inglete, la profundidad de corte es menor que el valor indicado en la escala de profundidad de corte (3).

Puesta en marcha

- ▶ **¡Observe la tensión de alimentación! La tensión de la fuente de corriente deberá coincidir con las indicaciones en la placa de características de la herramienta eléctrica. Las herramientas eléctricas marcadas con 230 V pueden funcionar también a 220 V.**

Comprobación de funcionamiento del interruptor de protección de corriente (PRCD) (dependiente del volumen de suministro)



Compruebe el correcto funcionamiento del interruptor de protección de corriente (PRCD) antes de iniciar cualquier trabajo:

- Pulse la tecla TEST del interruptor de protección de corriente (PRCD). El indicador de control rojo se apaga.
- Pulse la tecla RESET. Ahora, se debe dejar conectar la herramienta eléctrica.

Si no se apaga el indicador de control rojo al pulsar la tecla TEST, o si se apaga de nuevo al encender la herramienta eléctrica, encargue a un servicio técnico autorizado de **Bosch** que revise la herramienta eléctrica.

- ▶ **La herramienta eléctrica no debe ponerse en funcionamiento si el interruptor de protección de corriente residual (PRCD) está defectuoso.**

Conexión/desconexión

- Para la **puesta en marcha** de la herramienta eléctrica, pulse y mantenga presionado el interruptor de conexión/desconexión (1).
- Para **desconectar** la herramienta eléctrica, suelte el interruptor de conexión/desconexión (1).
- ▶ **Compruebe el disco tronzador diamantado antes del uso. El disco tronzador diamantado debe estar montado correctamente y poder girar libremente. Realice una marcha de prueba de como mínimo 1 minuto sin carga. No utilice discos tronzadores diamantados dañados, excéntricos o vibrantes.** Los discos tronzadores diamantados dañados pueden romperse y causar accidentes.

Instrucciones para la operación

- ▶ **Precaución al cortar en paredes portantes, ver apartado "Indicaciones respecto a resistencia estática".**
- ▶ **No cargue demasiado la herramienta eléctrica, para que no se llegue a la detención.**
- ▶ **Tras una fuerte carga, deje funcionar la herramienta eléctrica unos minutos al régimen de ralentí, para que se enfríe el útil.**
- ▶ **Para profundidades de corte superiores a 20 mm en materiales duros, p. ej. hormigón, trabaje en varios pasos para evitar sobrecargar el motor.**
- ▶ **Fije la pieza de trabajo en tornillo de banco, a menos que quede segura por su propio peso.**
- ▶ **GDC 150: La herramienta eléctrica sólo debe utilizarse para tronzado en seco.**
- ▶ **Los discos de tronzar diamantados pueden ponerse muy calientes al trabajar; espere a que se enfríen antes de tocarlos.**

Proteja el disco tronzador de los golpes, choques y de la grasa. No ejerza una presión lateral contra el disco tronzador.

No frene los discos tronzadores diamantados salientes por contrapresión lateral.

Al tronzar materiales muy duros, p. ej. hormigón con alto contenido de sílice, el disco tronzador diamantado puede sobrecalentarse y dañarse por ello. Una corona de chispas rotante con el disco tronzador diamantado indica claramente esto.

En este caso, interrumpa el proceso de tronzado y permita que el disco de tronzar diamantado funcione sin carga con número de revoluciones alto durante un breve período de tiempo para enfriarlo.

- ▶ Los discos tronzadores son autoafilantes. La disminución notoria del avance del trabajo y una corona de chispas periféricas son síntomas de discos tronzadores embotados. Afile por ello el disco tronzador mediante cortes cortos en material abrasivo (p. ej. asperón). La formación aislada de chispas es típica en el labrado de piedra y, por ello, no crítica.

Corte en húmedo

GDC 151

Utilice siempre refrigeración por agua para el corte en húmedo.

No retire nunca la protección de goma del interruptor de conexión/desconexión (1), para evitar la entrada de agua y polvo.

- Enchufe la manguera de agua en la boquilla de manguera (22).
- Ajuste el caudal de agua en la válvula (23) con la herramienta eléctrica **desconectada**.

Indicación: Presión de agua máxima admisible: 0,12 MPa

- ▶ **Compruebe los componentes de la conexión de agua (7), antes de utilizar la herramienta eléctrica. Nunca utilice piezas dañadas.**

- **Evite que penetre agua en la herramienta eléctrica y manténgala alejada de las personas en el entorno de trabajo.**

Dirección del corte (ver figura F)

Conduzca la herramienta eléctrica siempre con un movimiento en sentido contrario. Si no, existe peligro que la herramienta salga **incontroladamente** del corte.

Indicaciones respecto a la resistencia estática

Las ranuras de las paredes portantes están sujetas a la norma DIN 1053, parte 1 o determinaciones específicas de cada país. Estas prescripciones deben cumplirse imprescindiblemente. Antes de comenzar el trabajo, consulte el ingeniero estructural responsable, el arquitecto o el responsable de la construcción.

Mantenimiento y servicio

Mantenimiento y limpieza

- **Antes de cualquier manipulación en la herramienta eléctrica, sacar el enchufe de red de la toma de corriente.**
- **Mantenga limpia la herramienta eléctrica y las rejillas de refrigeración para trabajar con eficacia y seguridad.**

Si es necesario reemplazar el cable de conexión, entonces esto debe ser realizado por **Bosch** o por un servicio técnico autorizado para herramientas eléctricas **Bosch**, para evitar riesgos de seguridad.

Guarde y maneje los accesorios cuidadosamente.

Servicio técnico y atención al cliente

El servicio técnico le asesorará en las consultas que pueda Ud. tener sobre la reparación y mantenimiento de su producto, así como sobre piezas de recambio. Las representaciones gráficas tridimensionales e informaciones de repuestos se encuentran también bajo: **www.bosch-pt.com**

El equipo asesor de aplicaciones de Bosch le ayuda gustosamente en caso de preguntas sobre nuestros productos y sus accesorios.

Para cualquier consulta o pedido de piezas de repuesto es imprescindible indicar el nº de artículo de 10 dígitos que figura en la placa de características del producto.

México

Robert Bosch S. de R.L. de C.V.
Calle Robert Bosch No. 405
C.P. 50071 Zona Industrial, Toluca - Estado de México
Tel.: (52) 55 528430-62
Tel.: 800 6271286
www.boschherramientas.com.mx

Direcciones de servicio adicionales se encuentran bajo:

www.bosch-pt.com/serviceaddresses

Eliminación

Recomendamos que las herramientas eléctricas, accesorios y embalajes sean sometidos a un proceso de recuperación que respete el medio ambiente.

¡No arroje las herramientas eléctricas a la basura!



El símbolo es solamente válido, si también se encuentra sobre la placa de características del producto/fabricado.