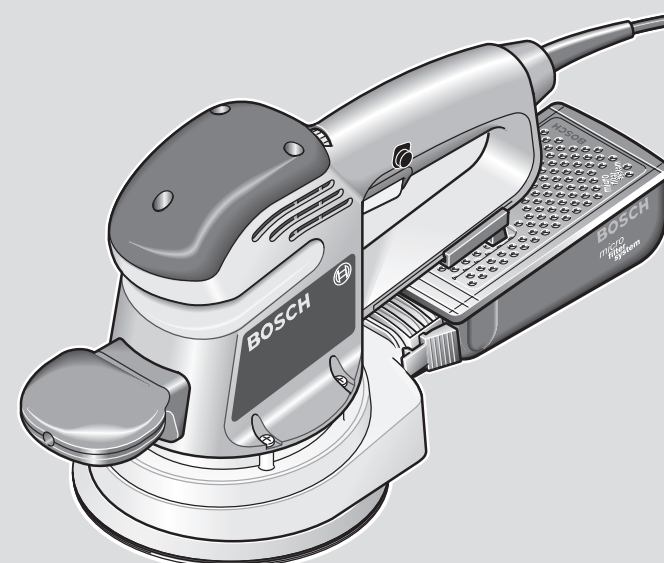




# GEX Professional

HEAVY  
DUTY

34-125 | 34-150



Robert Bosch Power Tools GmbH  
70538 Stuttgart  
GERMANY

[www.bosch-pt.com](http://www.bosch-pt.com)

1 609 92A A43 (2024.12) 0 / 199



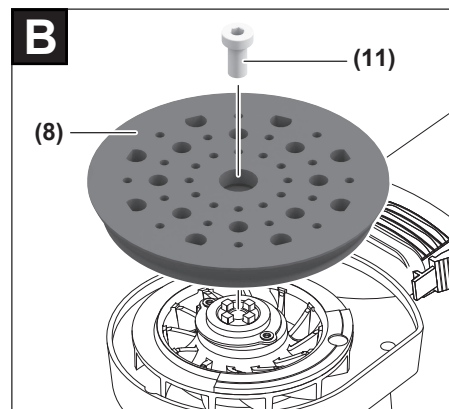
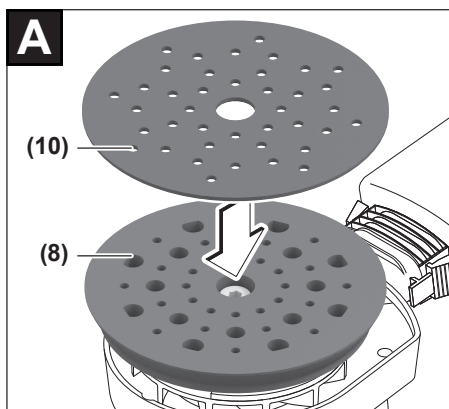
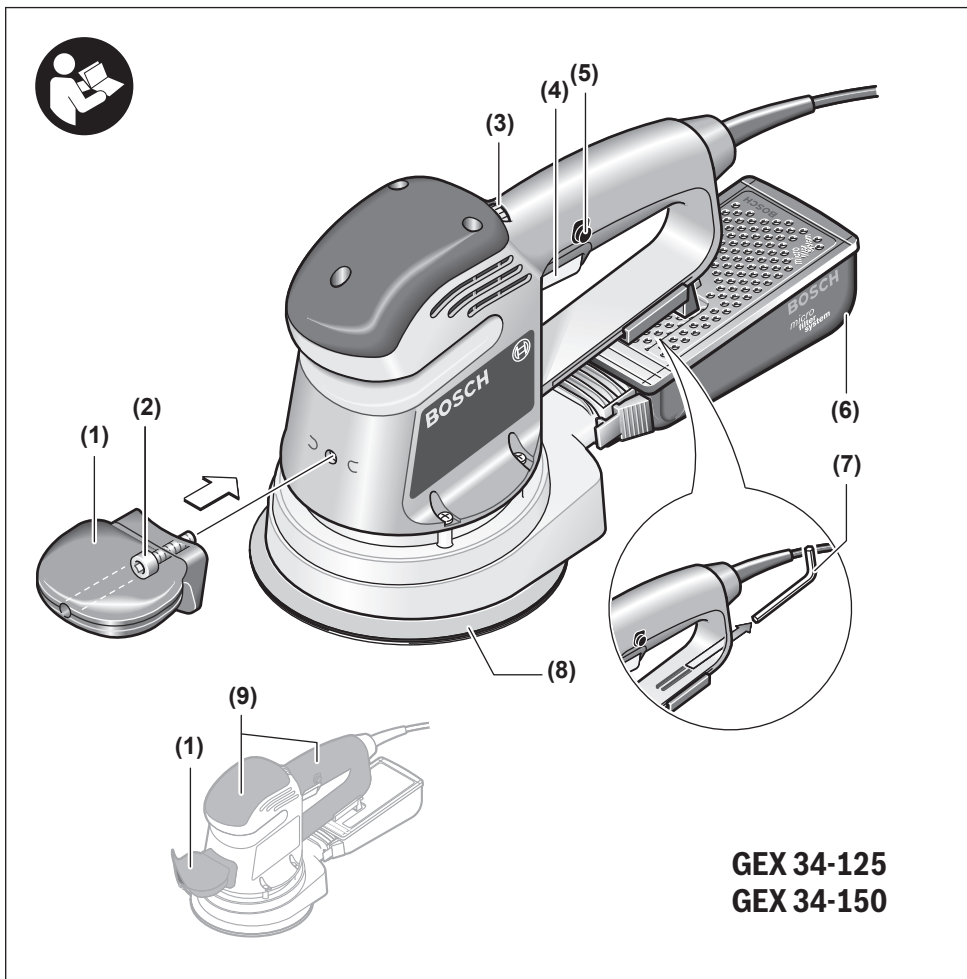
1 609 92A A43

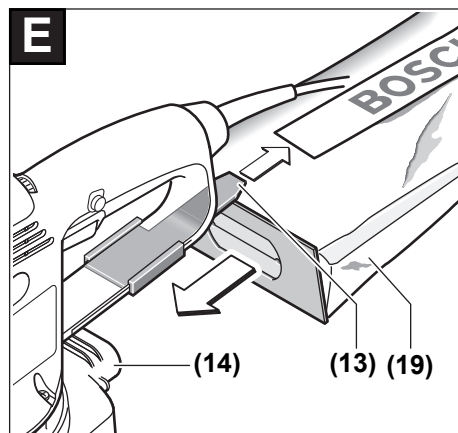
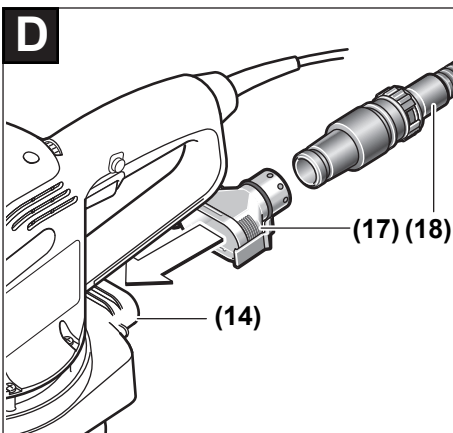
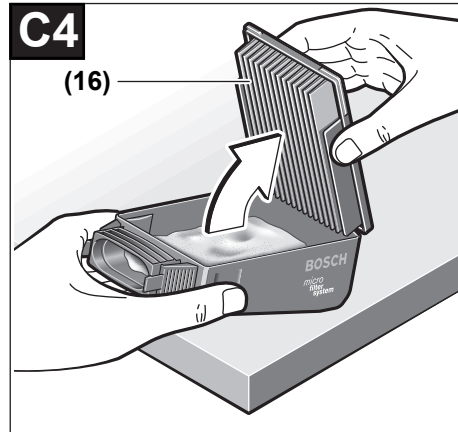
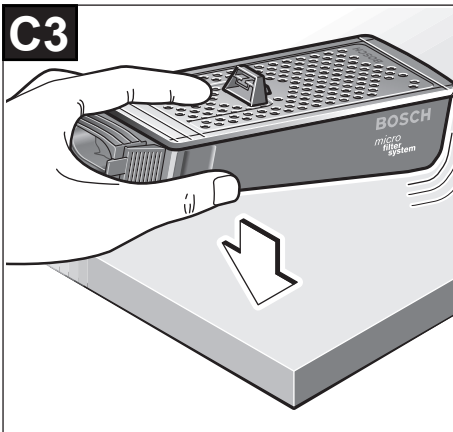
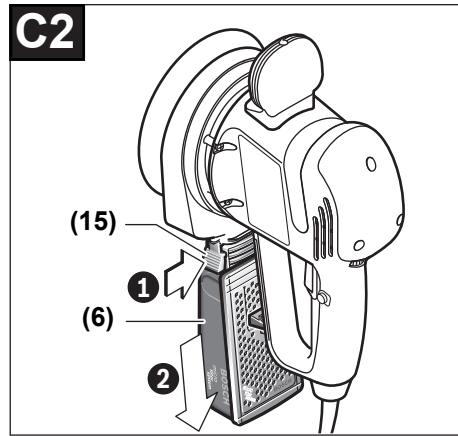
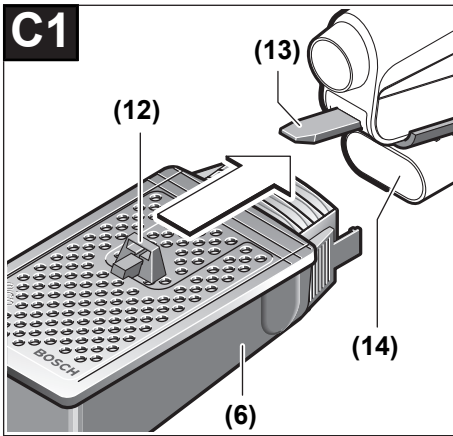
- |  |  |                                       |
|--|--|---------------------------------------|
| <b>de</b> Originalbetriebsanleitung          | <b>ru</b> Оригинальное руководство по эксплуатации | <b>lv</b> Instrukcijas oriģinālvalodā |
| <b>en</b> Original instructions              | <b>uk</b> Оригінальна інструкція з експлуатації    | <b>lt</b> Originali instrukcija       |
| <b>fr</b> Notice originale                   | <b>kk</b> Пайдалану нұсқаулығының түпнұсқасы       | <b>ko</b> 사용 설명서 원본                   |
| <b>es</b> Manual original                    | <b>ro</b> Instrucțiuni originale                   | <b>ar</b> دليل التشغيل الأصلي         |
| <b>pt</b> Manual original                    | <b>bg</b> Оригинална инструкция                    | <b>fa</b> دفترچه راهنمای اصلی         |
| <b>it</b> Istruzioni originali               | <b>mk</b> Оригиналنو упатство за работа            |                                       |
| <b>nl</b> Oorspronkelijke gebruiksaanwijzing | <b>sq</b> Manuali origjinal i përdorimit           |                                       |
| <b>da</b> Original brugsanvisning            | <b>sr</b> Originalno uputstvo za rad               |                                       |
| <b>sv</b> Bruksanvisning i original          | <b>sl</b> Izvirna navodila                         |                                       |
| <b>no</b> Original driftsinstruks            | <b>hr</b> Originalne upute za rad                  |                                       |
| <b>fi</b> Alkuperäiset ohjeet                | <b>et</b> Algupärane kasutusjuhend                 |                                       |
| <b>el</b> Πρωτότυπο οδηγιών χρήσης           |  |                                       |
| <b>tr</b> Orijinal işletme talimatı          |  |                                       |
| <b>pl</b> Instrukcja oryginalna              |  |                                       |
| <b>cs</b> Původní návod k používání          |  |                                       |
| <b>sk</b> Pôvodný návod na použitie          |  |                                       |
| <b>hu</b> Eredeti használati utasítás        |  |                                       |



Deutsch .....	Seite	5
English .....	Page	11
Français .....	Page	16
Español .....	Página	22
Português .....	Página	28
Italiano .....	Página	33
Nederlands .....	Página	39
Dansk .....	Side	45
Svensk .....	Sidan	50
Norsk .....	Side	55
Suomi .....	Sivu	60
Ελληνικά .....	Σελίδα	65
Türkçe .....	Sayfa	70
Polski .....	Strona	77
Čeština .....	Stránka	82
Slovenčina .....	Stránka	87
Magyar .....	Oldal	93
Русский .....	Страница	99
Українська .....	Сторінка	106
Қазақ .....	Бет	112
Română .....	Pagina	120
Български .....	Страница	125
Македонски .....	Страница	131
Shqip .....	Faqe	137
Srpski .....	Strana	143
Slovenščina .....	Stran	148
Hrvatski .....	Stranica	153
Eesti .....	Lehekülg	158
Latviešu .....	Lappuse	163
Lietuvių k. ....	Puslapis	169
한국어 .....	페이지	174
عربي .....	الصفحة	180
فارسی .....	صفحه	185

CE / UK CA ..... I/i





# Deutsch

## Sicherheitshinweise

### Allgemeine Sicherheitshinweise für Elektrowerkzeuge

**⚠️ WARNUNG** Lesen Sie alle Sicherheitshinweise, Anweisungen, Gebildungen und technischen Daten, mit denen dieses Elektrowerkzeug versehen ist. Versäumnisse bei der Einhaltung der Sicherheitshinweise und nachfolgenden Anweisungen können elektrischen Schlag, Brand und/oder schwere Verletzungen verursachen.

**Bewahren Sie alle Sicherheitshinweise und Anweisungen für die Zukunft auf.**

Der in den Sicherheitshinweisen verwendete Begriff „Elektrowerkzeug“ bezieht sich auf netzbetriebene Elektrowerkzeuge (mit Netzleitung) und auf akkubetriebene Elektrowerkzeuge (ohne Netzleitung).

#### Arbeitsplatzsicherheit

- ▶ **Halten Sie Ihren Arbeitsbereich sauber und gut beleuchtet.** Unordnung oder unbeleuchtete Arbeitsbereiche können zu Unfällen führen.
- ▶ **Arbeiten Sie mit dem Elektrowerkzeug nicht in explosionsgefährdeter Umgebung, in der sich brennbare Flüssigkeiten, Gase oder Stäube befinden.** Elektrowerkzeuge erzeugen Funken, die den Staub oder die Dämpfe entzünden können.
- ▶ **Halten Sie Kinder und andere Personen während der Benutzung des Elektrowerkzeugs fern.** Bei Ablenkung können Sie die Kontrolle über das Elektrowerkzeug verlieren.

#### Elektrische Sicherheit

- ▶ **Der Anschlussstecker des Elektrowerkzeuges muss in die Steckdose passen. Der Stecker darf in keiner Weise verändert werden. Verwenden Sie keine Adapterstecker gemeinsam mit schutzgeerdeten Elektrowerkzeugen.** Unveränderte Stecker und passende Steckdosen verringern das Risiko eines elektrischen Schlages.
- ▶ **Vermeiden Sie Körperkontakt mit geerdeten Oberflächen wie von Rohren, Heizungen, Herden und Kühlschränken.** Es besteht ein erhöhtes Risiko durch elektrischen Schlag, wenn Ihr Körper geerdet ist.
- ▶ **Halten Sie Elektrowerkzeuge von Regen oder Nässe fern.** Das Eindringen von Wasser in ein Elektrowerkzeug erhöht das Risiko eines elektrischen Schlages.
- ▶ **Zweckentfremden Sie die Anschlussleitung nicht, um das Elektrowerkzeug zu tragen, aufzuhängen oder um den Stecker aus der Steckdose zu ziehen. Halten Sie die Anschlussleitung fern von Hitze, Öl, scharfen Kanten oder sich bewegenden Teilen.** Beschädigte oder verwickelte Anschlussleitungen erhöhen das Risiko eines elektrischen Schlages.

- ▶ **Wenn Sie mit einem Elektrowerkzeug im Freien arbeiten, verwenden Sie nur Verlängerungskabel, die auch für den Außenbereich geeignet sind.** Die Anwendung einer für den Außenbereich geeigneten Verlängerungsleitung verringert das Risiko eines elektrischen Schlages.
- ▶ **Wenn der Betrieb des Elektrowerkzeuges in feuchter Umgebung nicht vermeidbar ist, verwenden Sie einen Fehlerstromschutzschalter.** Der Einsatz eines Fehlerstromschutzschalters vermindert das Risiko eines elektrischen Schlages.

#### Sicherheit von Personen

- ▶ **Seien Sie aufmerksam, achten Sie darauf, was Sie tun, und gehen Sie mit Vernunft an die Arbeit mit einem Elektrowerkzeug. Benutzen Sie kein Elektrowerkzeug, wenn Sie müde sind oder unter dem Einfluss von Drogen, Alkohol oder Medikamenten stehen.** Ein Moment der Unachtsamkeit beim Gebrauch des Elektrowerkzeuges kann zu ernsthaften Verletzungen führen.
- ▶ **Tragen Sie persönliche Schutzausrüstung und immer eine Schutzbrille.** Das Tragen persönlicher Schutzausrüstung, wie Staubmaske, rutschfeste Sicherheitsschuhe, Schutzhelm oder Gehörschutz, je nach Art und Einsatz des Elektrowerkzeuges, verringert das Risiko von Verletzungen.
- ▶ **Vermeiden Sie eine unbeabsichtigte Inbetriebnahme. Vergewissern Sie sich, dass das Elektrowerkzeug ausgeschaltet ist, bevor Sie es an die Stromversorgung und/oder den Akku anschließen, es aufnehmen oder tragen.** Wenn Sie beim Tragen des Elektrowerkzeuges den Finger am Schalter haben oder das Gerät eingeschaltet an die Stromversorgung anschließen, kann dies zu Unfällen führen.
- ▶ **Entfernen Sie Einstellwerkzeuge oder Schraubenschlüssel, bevor Sie das Elektrowerkzeug einschalten.** Ein Werkzeug oder Schlüssel, der sich in einem drehenden Geräteteil befindet, kann zu Verletzungen führen.
- ▶ **Vermeiden Sie eine abnormale Körperhaltung. Sorgen Sie für einen sicheren Stand und halten Sie jederzeit das Gleichgewicht.** Dadurch können Sie das Elektrowerkzeug in unerwarteten Situationen besser kontrollieren.
- ▶ **Tragen Sie geeignete Kleidung. Tragen Sie keine weite Kleidung oder Schmuck. Halten Sie Haare und Kleidung fern von sich bewegenden Teilen.** Lockere Kleidung, Schmuck oder lange Haare können von sich bewegenden Teilen erfasst werden.
- ▶ **Wenn Staubabsaug- und -auffangeinrichtungen montiert werden können, sind diese anzuschließen und richtig zu verwenden.** Verwendung einer Staubabsaugung kann Gefährdungen durch Staub verringern.
- ▶ **Wiegen Sie sich nicht in falscher Sicherheit und setzen Sie sich nicht über die Sicherheitsregeln für Elektrowerkzeuge hinweg, auch wenn Sie nach vielfachem Gebrauch mit dem Elektrowerkzeug vertraut sind.** Achtloses Handeln kann binnen Sekundenbruchteilen zu schweren Verletzungen führen.

### Verwendung und Behandlung des Elektrowerkzeugs

- ▶ **Überlasten Sie das Elektrowerkzeug nicht. Verwenden Sie für Ihre Arbeit das dafür bestimmte Elektrowerkzeug.** Mit dem passenden Elektrowerkzeug arbeiten Sie besser und sicherer im angegebenen Leistungsbereich.
- ▶ **Benutzen Sie kein Elektrowerkzeug, dessen Schalter defekt ist.** Ein Elektrowerkzeug, das sich nicht mehr ein- oder ausschalten lässt, ist gefährlich und muss repariert werden.
- ▶ **Ziehen Sie den Stecker aus der Steckdose und/oder entfernen Sie einen abnehmbaren Akku, bevor Sie Geräteeinstellungen vornehmen, Einsatzwerkzeugteile wechseln oder das Elektrowerkzeug weglegen.** Diese Vorsichtsmaßnahme verhindert den unbeabsichtigten Start des Elektrowerkzeugs.
- ▶ **Bewahren Sie unbenutzte Elektrowerkzeuge außerhalb der Reichweite von Kindern auf. Lassen Sie keine Personen das Elektrowerkzeug benutzen, die mit diesem nicht vertraut sind oder diese Anweisungen nicht gelesen haben.** Elektrowerkzeuge sind gefährlich, wenn sie von unerfahrenen Personen benutzt werden.
- ▶ **Pflegen Sie Elektrowerkzeuge und Einsatzwerkzeug mit Sorgfalt. Kontrollieren Sie, ob bewegliche Teile einwandfrei funktionieren und nicht klemmen, ob Teile gebrochen oder so beschädigt sind, dass die Funktion des Elektrowerkzeuges beeinträchtigt ist. Lassen Sie beschädigte Teile vor dem Einsatz des Gerätes reparieren.** Viele Unfälle haben ihre Ursache in schlecht gewarteten Elektrowerkzeugen.
- ▶ **Halten Sie Schneidwerkzeuge scharf und sauber.** Sorgfältig gepflegte Schneidwerkzeuge mit scharfen Schneidkanten verkleben sich weniger und sind leichter zu führen.
- ▶ **Verwenden Sie Elektrowerkzeug, Zubehör, Einsatzwerkzeuge usw. entsprechend diesen Anweisungen. Berücksichtigen Sie dabei die Arbeitsbedingungen und die auszuführende Tätigkeit.** Der Gebrauch von Elektrowerkzeugen für andere als die vorgesehenen Anwendungen kann zu gefährlichen Situationen führen.
- ▶ **Halten Sie Griffe und Griffflächen trocken, sauber und frei von Öl und Fett.** Rutschige Griffe und Griffflächen erlauben keine sichere Bedienung und Kontrolle des Elektrowerkzeugs in unvorhergesehenen Situationen.

### Service

- ▶ **Lassen Sie Ihr Elektrowerkzeug nur von qualifiziertem Fachpersonal und nur mit Original-Ersatzteilen reparieren.** Damit wird sichergestellt, dass die Sicherheit des Elektrowerkzeugs erhalten bleibt.

### Sicherheitshinweise für Schleifer

- ▶ **Verwenden Sie das Elektrowerkzeug nur für Trockenschliff.** Das Eindringen von Wasser in ein Elektrowerkzeug erhöht das Risiko eines elektrischen Schlages.
- ▶ **Achten Sie darauf, dass keine Personen durch Funkenflug gefährdet werden. Entfernen Sie brennbare**

**Materialien aus der Nähe.** Beim Schleifen von Metallen entsteht Funkenflug.

- ▶ **Achtung Brandgefahr! Vermeiden Sie eine Überhitzung des Schleifgutes und des Schleifers. Entleeren Sie vor Arbeitspausen stets den Staubbehälter.** Schleifstaub im Staubsack, Microfilter, Papiersack (oder im Filtersack bzw. Filter des Staubsaugers) kann sich unter ungünstigen Bedingungen, wie Funkenflug beim Schleifen von Metallen, selbst entzünden. Besondere Gefahr besteht, wenn der Schleifstaub mit Lack-, Polyurethanresten oder anderen chemischen Stoffen vermischt ist und das Schleifgut nach langem Arbeiten heiß ist.
- ▶ **Reinigen Sie regelmäßig die Lüftungsschlitze Ihres Elektrowerkzeugs.** Das Motorgebläse zieht Staub in das Gehäuse, und eine starke Ansammlung von Metallstaub kann elektrische Gefahren verursachen.
- ▶ **Halten Sie das Elektrowerkzeug beim Arbeiten fest mit beiden Händen und sorgen Sie für einen sicheren Stand.** Das Elektrowerkzeug wird mit zwei Händen sicherer geführt.
- ▶ **Warten Sie, bis das Elektrowerkzeug zum Stillstand gekommen ist, bevor Sie es ablegen.**
- ▶ **Sichern Sie das Werkstück.** Ein mit Spannvorrichtungen oder Schraubstock festgehaltenes Werkstück ist sicherer gehalten als mit Ihrer Hand.

## Produkt- und Leistungsbeschreibung



**Lesen Sie alle Sicherheitshinweise und Anweisungen.** Versäumnisse bei der Einhaltung der Sicherheitshinweise und Anweisungen können elektrischen Schlag, Brand und/oder schwere Verletzungen verursachen.

Bitte beachten Sie die Abbildungen im vorderen Teil der Betriebsanleitung.

### Bestimmungsgemäßer Gebrauch

Das Elektrowerkzeug ist bestimmt zum trockenen Schleifen von Holz, Kunststoff, Metall, Spachtelmasse sowie lackierten Oberflächen.

Elektrowerkzeuge mit elektronischer Regelung sind auch geeignet zum Polieren.

### Abgebildete Komponenten

Die Nummerierung der abgebildeten Komponenten bezieht sich auf die Darstellung des Elektrowerkzeugs auf der Grafikkarte.

- (1) Zusatzgriff (isolierte Grifffläche)<sup>a)</sup>
- (2) Schraube für Zusatzgriff<sup>a)</sup>
- (3) Stellrad Schwingzahlvorwahl
- (4) Ein-/Ausschalter
- (5) Feststelltaste für Ein-/Ausschalter
- (6) Staubbox komplett (Microfilter System)<sup>a)</sup>

- (7) Innensechskantschlüssel  
 (8) Schleifteller  
 (9) Handgriff (isolierte Grifffläche)  
 (10) Schleifblatt<sup>a)</sup>  
 (11) Schraube für Schleifteller  
 (12) Halterung für Staubbox<sup>a)</sup>  
 (13) Kunststoffschieber
- (14) Ausblasstutzen  
 (15) Arretierhebel für Staubbox<sup>a)</sup>  
 (16) Filterelement (Microfilter System)<sup>a)</sup>  
 (17) Absaugadapter<sup>a)</sup>  
 (18) Absaugschlauch<sup>a)</sup>  
 (19) Staubbeutel<sup>a)</sup>
- a) **Dieses Zubehör gehört nicht zum Standard-Lieferumfang.**

## Technische Daten

Exzentrerschleifer	GEX 34-125	GEX 34-125	GEX 34-150	GEX 34-150
Sachnummer	<b>3 601 C72 3..</b>	<b>3 601 C72 3..</b>	<b>3 601 C72 8..</b>	<b>3 601 C72 8..</b>
Staubbox im Lieferumfang	●	–	●	–
Schwingzahlvorwahl	●	●	●	●
Nennaufnahmeleistung	W	340	340	340
Leerlaufdrehzahl	min <sup>-1</sup>	4500 – 12000	4500 – 12000	4500 – 12000
Leerlaufschwingzahl	min <sup>-1</sup>	9000 – 24000	9000 – 24000	9000 – 24000
Schwingkreisdurchmesser	mm	5,0	5,0	4,0
Schleiftellerdurchmesser	mm	125	125	150
Gewicht <sup>A)</sup>	kg	2,0	2,0	2,1
Schutzklasse		□/II	□/II	□/II

A) Gewicht ohne Netzanschlussleitung und ohne Netzstecker

Die Angaben gelten für eine Nennspannung [U] von 230 V. Bei abweichenden Spannungen und in länderspezifischen Ausführungen können diese Angaben variieren.

Werte können je nach Produkt variieren und Anwendungs- sowie Umweltbedingungen unterliegen. Weitere Informationen unter [www.bosch-professional.com/wac](http://www.bosch-professional.com/wac).

## Geräusch-/Vibrationsinformation

### GEX 34-125

Geräuschemissionswerte ermittelt entsprechend

#### EN 62841-2-4.

Der A-bewertete Geräuschpegel des Elektrowerkzeugs beträgt typischerweise: Schalldruckpegel **81** dB(A); Schalleistungspegel **89** dB(A). Unsicherheit K = **3** dB.

#### Gehörschutz tragen!

### GEX 34-150

Geräuschemissionswerte ermittelt entsprechend

#### EN 62841-2-4.

Der A-bewertete Geräuschpegel des Elektrowerkzeugs beträgt typischerweise: Schalldruckpegel **84** dB(A); Schalleistungspegel **92** dB(A). Unsicherheit K = **3** dB.

#### Gehörschutz tragen!

		GEX 34-125	GEX 34-150
		<b>3 601 C72 3..</b>	<b>3 601 C72 8..</b>
Schwingungsgesamtwerte $a_h$ (Vektorsumme dreier Richtungen) und Unsicherheit K ermittelt entsprechend <b>EN 62841-2-4:</b>			
– mit Zusatzgriff			
$a_h$	m/s <sup>2</sup>	<b>7,0</b>	<b>6,0</b>
K	m/s <sup>2</sup>	<b>1,5</b>	<b>1,5</b>

		GEX 34-125	GEX 34-150
– ohne Zusatzgriff			
$a_h$	m/s <sup>2</sup>	<b>7,5</b>	<b>5,0</b>
K	m/s <sup>2</sup>	<b>1,5</b>	<b>1,5</b>

Der in diesen Anweisungen angegebene Schwingungspegel und der Geräuschemissionswert sind entsprechend einem genormten Messverfahren gemessen worden und können für den Vergleich von Elektrowerkzeugen miteinander verwendet werden. Sie eignen sich auch für eine vorläufige Einschätzung der Schwingungs- und Geräuschemission.

Der angegebene Schwingungspegel und der Geräuschemissionswert repräsentieren die hauptsächlichen Anwendungen des Elektrowerkzeugs. Wenn allerdings das Elektrowerkzeug für andere Anwendungen, mit abweichenden Einsatzwerkzeugen oder ungenügender Wartung eingesetzt wird, können der Schwingungspegel und der Geräuschemissionswert abweichen. Dies kann die Schwingungs- und Geräuschemission über den gesamten Arbeitszeitraum deutlich erhöhen.

Für eine genaue Abschätzung der Schwingungs- und Geräuschemissionen sollten auch die Zeiten berücksichtigt werden, in denen das Gerät abgeschaltet ist oder zwar läuft, aber nicht tatsächlich im Einsatz ist. Dies kann die Schwingungs- und Geräuschemissionen über den gesamten Arbeitszeitraum deutlich reduzieren.

Legen Sie zusätzliche Sicherheitsmaßnahmen zum Schutz des Bedieners vor der Wirkung von Schwingungen fest wie zum Beispiel: Wartung von Elektrowerkzeug und Einsatzwerkzeugen, Warmhalten der Hände, Organisation der Arbeitsabläufe.

## Montage

- **Ziehen Sie vor allen Arbeiten am Elektrowerkzeug den Netzstecker aus der Steckdose.**

### Schleifblatt wechseln (siehe Bild A)

Entfernen Sie vor dem Aufsetzen eines neuen Schleifblattes Schmutz und Staub vom Schleifteller (8), z. B. mit einem Pinsel.

Die Oberfläche des Schleiftellers (8) besteht aus einem Klettgewebe, damit Sie Schleifblätter mit Kletthaftung schnell und einfach befestigen können.

Drücken Sie das Schleifblatt (10) fest auf die Unterseite des Schleiftellers (8) auf.

Achten Sie zur Gewährleistung einer optimalen Staubabsaugung darauf, dass die Ausstanzungen im Schleifblatt mit den Bohrungen am Schleifteller übereinstimmen.

### Wahl des Schleiftellers

Je nach Anwendung kann das Elektrowerkzeug mit Schleiftellern unterschiedlicher Härte ausgestattet werden:

- Schleifteller extraweich: geeignet zum Polieren und gefühlvollen Schleifen, auch an gewölbten Flächen
- Schleifteller weich: geeignet für alle Schleifarbeiten, universell einsetzbar
- Schleifteller hart: geeignet für hohe Schleifleistung auf ebenen Flächen

### Schleifteller wechseln (siehe Bild B)

**Hinweis:** Wechseln Sie einen beschädigten Schleifteller (8) sofort aus.

Ziehen Sie das Schleifblatt bzw. Polierwerkzeug ab. Drehen Sie die Schraube (11) vollständig heraus und nehmen Sie den Schleifteller (8) ab. Setzen Sie den neuen Schleifteller (8) auf und ziehen Sie die Schraube handfest wieder an.

**Hinweis:** Die Mitnehmer sind unterschiedlich für Ø 150-Pads und Ø 125-Pads. Die Pads können nur auf das jeweils passende Elektrowerkzeug montiert werden.

**Hinweis:** Achten Sie beim Aufsetzen des Schleiftellers darauf, dass die Verzahnungen des Mitnehmers in die Aussparungen des Schleiftellers fassen.

**Hinweis:** Ein beschädigter Schleiftellerträger darf nur von einer autorisierten Kundendienststelle für Bosch-Elektrowerkzeuge gewechselt werden.

### Staub-/Späneabsaugung

Stäube von Materialien wie bleihaltigem Anstrich, einigen Holzarten, Mineralien und Metall können gesundheitsschädlich sein. Berühren oder Einatmen der Stäube können allergische Reaktionen und/oder Atemwegserkrankungen des Benutzers oder in der Nähe befindlicher Personen hervorrufen.

Bestimmte Stäube wie Eichen- oder Buchenstaub gelten als krebserzeugend, besonders in Verbindung mit Zusatzstoffen zur Holzbehandlung (Chromat, Holzschutzmittel). Asbesthaltiges Material darf nur von Fachleuten bearbeitet werden.

- Benutzen Sie möglichst eine für das Material geeignete Staubabsaugung.
- Sorgen Sie für gute Belüftung des Arbeitsplatzes.
- Es wird empfohlen, eine Atemschutzmaske mit Filterklasse P2 zu tragen.

Beachten Sie in Ihrem Land gültige Vorschriften für die zu bearbeitenden Materialien.

- **Vermeiden Sie Staubansammlungen am Arbeitsplatz.** Stäube können sich leicht entzünden.

### Eigenabsaugung mit Staubbox (siehe Bilder C1–C4)

Ziehen Sie vor der Montage der Staubbox (6) den Kunststoffschieber (13) heraus. Setzen Sie die Staubbox (6) auf den Ausblasstutzen (14) auf, bis sie einrastet. Achten Sie darauf, dass der Kunststoffschieber (13) in die Halterung (12) eingreift.

Zum Entleeren der Staubbox (6) drücken Sie die Arretierhebel (15) an der Seite der Staubbox (6). Ziehen Sie die Staubbox nach unten ab (6).

Vor dem Öffnen der Staubbox (6) sollten Sie mit der Staubbox wie im Bild gezeigt auf eine feste Unterlage klopfen, um den Staub vom Filterelement zu lösen.

Fassen Sie die Staubbox (6) an der Griffmulde, klappen Sie das Filterelement (16) nach oben weg und entleeren Sie die Staubbox. Reinigen Sie die Lamellen des Filterelements (16) mit einer weichen Bürste.

### Fremdabsaugung (siehe Bild D)

Stecken Sie den Absaugadapter (17) auf den Ausblasstutzen (14). Achten Sie darauf, dass die Arretierhebel des Absaugadapters einrasten. An den Absaugadapter (17) kann ein Absaugschlauch mit einem Durchmesser von 19 mm angeschlossen werden.

Zur Demontage des Absaugadapters (17) drücken Sie dessen Arretierhebel hinten zusammen und ziehen den Absaugadapter ab.

Der Staubsauger muss für den zu bearbeitenden Werkstoff geeignet sein.

Verwenden Sie beim Absaugen von besonders gesundheitsgefährdenden, krebserzeugenden oder trockenen Stäuben einen Spezialsauger.

Halten Sie das Elektrowerkzeug beim Arbeiten an senkrechten Flächen so, dass der Absaugschlauch nach unten zeigt.

### Eigenabsaugung mit Staubbeutel (siehe Bild E)

Bei kleineren Arbeiten können Sie einen Staubbeutel (Zubehör) (19) anschließen.

Ziehen Sie vor der Montage des Staubbeutels (19) den Kunststoffschieber (13) heraus. Stecken Sie den Staubsackstutzen fest auf den Ausblasstutzen (14). Achten Sie darauf, dass der Kunststoffschieber (13) in die dafür vorgesehene Halterung am Staubbeutel (19) eingreift.

Leeren Sie den Staubbeutel (19) rechtzeitig, damit die Staubaufnahme optimal erhalten bleibt.



## Zusatzgriff

Der Zusatzgriff (1) ermöglicht eine bequeme Handhabung und optimale Kraftverteilung, vor allem bei hohem Schleifabtrag.

Befestigen Sie den Zusatzgriff (1) mit der Schraube (2) am Gehäuse.

## Betrieb

### Inbetriebnahme

- **Beachten Sie die Netzspannung!** Die Spannung der Stromquelle muss mit den Angaben auf dem Typschild des Elektrowerkzeuges übereinstimmen.

### Ein-/Ausschalten

- **Stellen Sie sicher, dass Sie den Ein-/Ausschalter betätigen können, ohne den Handgriff loszulassen.**

Zum **Einschalten** des Elektrowerkzeugs drücken Sie den Ein-/Ausschalter (4) und halten Sie ihn gedrückt.

Zum **Feststellen** des Ein-/Ausschalters (4) halten Sie diesen gedrückt und drücken zusätzlich die Feststelltaste (5).

Zum **Ausschalten** des Elektrowerkzeugs lassen Sie den Ein-/Ausschalter (4) los. Bei arretiertem Ein-/Ausschalter (4) drücken Sie diesen zuerst und lassen ihn danach los.

### Schwingzahl vorwählen

Mit dem Stellrad Schwingzahlvorwahl (3) können Sie die benötigte Schwingzahl auch während des Betriebes vorwählen.

- 1–2 niedrige Schwingzahl
- 3–4 mittlere Schwingzahl
- 5–6 hohe Schwingzahl

Die erforderliche Schwingzahl ist vom Werkstoff und den Arbeitsbedingungen abhängig und kann durch praktischen Versuch ermittelt werden.

Die Konstantelektronik hält die Schwingzahl bei Leerlauf und Last nahezu konstant und gewährleistet eine gleichmäßige Arbeitsleistung.

Nach längerem Arbeiten mit kleiner Schwingzahl sollten Sie das Elektrowerkzeug zur Abkühlung ca. 3 Minuten lang bei maximaler Schwingzahl im Leerlauf drehen lassen.

### Schleiftellerbremse

Eine integrierte Schleiftellerbremse senkt die Schwingzahl bei Leerlauf ab, sodass beim Aufsetzen des Elektrowerkzeugs auf das Werkstück eine Riefenbildung verhindert wird.

Steigt die Leerlaufschwingzahl im Lauf der Zeit stetig an, ist der Schleifteller beschädigt und muss ausgetauscht werden oder die Schleiftellerbremse ist abgenutzt. Eine abgenutzte Schleiftellerbremse muss von einer autorisierten Kundendienststelle für Bosch-Elektrowerkzeuge ersetzt werden.

### Arbeitshinweise

- **Ziehen Sie vor allen Arbeiten am Elektrowerkzeug den Netzstecker aus der Steckdose.**
- **Warten Sie, bis das Elektrowerkzeug zum Stillstand gekommen ist, bevor Sie es ablegen.**

- **Das Elektrowerkzeug ist nicht für den Stationärbetrieb geeignet.** Es darf z.B. nicht in einen Schraubstock eingespannt oder auf einer Werkbank befestigt werden.

### Flächen schleifen

Schalten Sie das Elektrowerkzeug ein, setzen Sie es mit der ganzen Schleiffläche auf den zu bearbeitenden Untergrund und bewegen Sie es mit mäßigem Druck über das Werkstück.

Die Abtragsleistung und das Schleifbild werden im Wesentlichen durch die Wahl des Schleifblattes, die vorgewählte Schwingzahlstufe und den Anpressdruck bestimmt.

Nur einwandfreie Schleifblätter bringen gute Schleifleistung und schonen das Elektrowerkzeug.

Achten Sie auf gleichmäßigen Anpressdruck, um die Lebensdauer der Schleifblätter zu erhöhen.

Eine übermäßige Erhöhung des Anpressdruckes führt nicht zu einer höheren Schleifleistung, sondern zu stärkerem Verschleiß des Elektrowerkzeuges und zum vorzeitigen Ausfall der Schleifplatte.

Benutzen Sie ein Schleifblatt, mit dem Metall bearbeitet wurde, nicht mehr für andere Materialien.

Verwenden Sie nur original **Bosch**-Schleifzubehör.

### Grobschliff

Ziehen Sie ein Schleifblatt grober Körnung auf.

Drücken Sie das Elektrowerkzeug nur leicht an, sodass es mit höherer Schwingzahl läuft und ein größerer Materialabtrag erreicht wird.

### Feinschliff

Ziehen Sie ein Schleifblatt feinerer Körnung auf.

Durch leichtes Variieren des Anpressdruckes bzw. Änderung der Schwingzahlstufe können Sie die Schleiftellerschwingzahl reduzieren, wobei die Exzenterbewegung erhalten bleibt.

Bewegen Sie das Elektrowerkzeug mit mäßigem Druck flächig kreisend oder wechselnd in Längs- und Querrichtung auf dem Werkstück. Verkanten Sie das Elektrowerkzeug nicht, um ein Durchschleifen des zu bearbeitenden Werkstückes, z. B. Furniere, zu vermeiden.

Nach Beendigung des Arbeitsvorganges schalten Sie das Elektrowerkzeug aus.

### Polieren

Zum Aufpolieren von verwitterten Lacken oder Nachpolieren von Kratzern (z. B. Acrylglas) kann das Elektrowerkzeug mit entsprechenden Polierwerkzeugen wie Lammwollhaube, Polierfilz oder -schwamm (Zubehör) ausgestattet werden.

Wählen Sie beim Polieren eine niedrige Schwingzahl (Stufe 1–2), um eine übermäßige Erwärmung der Oberfläche zu vermeiden.

Tragen Sie die Politur auf eine etwas kleinere Fläche auf, als Sie polieren möchten. Arbeiten Sie das Poliermittel mit einem geeigneten Polierwerkzeug mit Kreuzgang- oder Kreisbewegungen und mäßigem Druck ein.

Lassen Sie das Poliermittel nicht auf der Oberfläche austrocknen, die Oberfläche kann sonst beschädigt werden.

Setzen Sie die zu polierende Fläche nicht der direkten Sonnenstrahlung aus.

Reinigen Sie die Polierwerkzeuge regelmäßig, um gute Polierergebnisse zu sichern. Waschen Sie die Polierwerkzeuge mit mildem Waschmittel und warmem Wasser aus, verwenden Sie keine Verdünnungsmittel.

## Wartung und Service

### Wartung und Reinigung

- ▶ **Ziehen Sie vor allen Arbeiten am Elektrowerkzeug den Netzstecker aus der Steckdose.**
- ▶ **Halten Sie das Elektrowerkzeug und die Lüftungsschlitze sauber, um gut und sicher zu arbeiten.**

Wenn ein Ersatz der Anschlussleitung erforderlich ist, dann ist dies von **Bosch** oder einer autorisierten Kundendienststelle für **Bosch**-Elektrowerkzeuge auszuführen, um Sicherheitsgefährdungen zu vermeiden.

### Kundendienst und Anwendungsberatung

Der Kundendienst beantwortet Ihre Fragen zu Reparatur und Wartung Ihres Produkts sowie zu Ersatzteilen. Explosionszeichnungen und Informationen zu Ersatzteilen finden Sie auch unter: **www.bosch-pt.com**

Das Bosch-Anwendungsberatungs-Team hilft Ihnen gerne bei Fragen zu unseren Produkten und deren Zubehör.

Geben Sie bei allen Rückfragen und Ersatzteilbestellungen bitte unbedingt die 10-stellige Sachnummer laut Typenschild des Produkts an.

#### Deutschland

Robert Bosch Power Tools GmbH  
Servicezentrum Elektrowerkzeuge  
Zur Luhne 2

37589 Kalefeld – Willershausen

Kundendienst: Tel.: (0711) 400 40 460

E-Mail: [Servicezentrum.Elektrowerkzeuge@de.bosch.com](mailto:Servicezentrum.Elektrowerkzeuge@de.bosch.com)

Unter [www.bosch-pt.de](http://www.bosch-pt.de) können Sie online Ersatzteile bestellen oder Reparaturen anmelden.

Anwendungsberatung:

Tel.: (0711) 400 40 460

Fax: (0711) 400 40 462

E-Mail: [kundenberatung.ew@de.bosch.com](mailto:kundenberatung.ew@de.bosch.com)

#### Weitere Serviceadressen finden Sie unter:

[www.bosch-pt.com/serviceaddresses](http://www.bosch-pt.com/serviceaddresses)

### Entsorgung

Elektrowerkzeuge, Zubehör und Verpackungen sollen einer umweltgerechten Wiederverwertung zugeführt werden.



Werfen Sie Elektrowerkzeuge nicht in den Hausmüll!

#### Nur für EU-Länder:

Nicht mehr gebrauchsfähige Elektrowerkzeuge müssen getrennt entsorgt werden. Nutzen Sie die vorgesehenen Sammelsysteme.

Bei unsachgemäßer Entsorgung können Elektro- und Elektronik-Altgeräte aufgrund des möglichen Vorhandenseins gefährlicher Stoffe schädliche Auswirkungen auf die Umwelt und die menschliche Gesundheit haben.

#### Nur für Deutschland:

#### Informationen zur Rücknahme von Elektro-Altgeräten für private Haushalte

Wie im Folgenden näher beschrieben, sind bestimmte Vertreter zur unentgeltlichen Rücknahme von Altgeräten verpflichtet.

Vertreiber mit einer Verkaufsfläche für Elektro- und Elektronikgeräte von mindestens 400 m<sup>2</sup> sowie Vertreiber von Lebensmitteln mit einer Gesamtverkaufsfläche von mindestens 800 m<sup>2</sup>, die mehrmals im Kalenderjahr oder dauerhaft Elektro- und Elektronikgeräte anbieten und auf dem Markt bereitstellen, sind verpflichtet,

1. bei der Abgabe eines neuen Elektro- oder Elektronikgeräts an einen Endnutzer ein Altgerät des Endnutzers der gleichen Geräteart, das im Wesentlichen die gleichen Funktionen wie das neue Gerät erfüllt, am Ort der Abgabe oder in unmittelbarer Nähe hierzu unentgeltlich zurückzunehmen; Ort der Abgabe ist auch der private Haushalt, sofern dort durch Auslieferung die Abgabe erfolgt: In diesem Fall ist die Abholung des Altgeräts für den Endnutzer unentgeltlich; und
2. auf Verlangen des Endnutzers Altgeräte, die in keiner äußeren Abmessung größer als 25 cm sind, im Einzelhandelsgeschäft oder in unmittelbarer Nähe hierzu unentgeltlich zurückzunehmen; die Rücknahme darf nicht an den Kauf eines Elektro- oder Elektronikgerätes geknüpft werden und ist auf drei Altgeräte pro Geräteart beschränkt.

Der Vertreiber hat beim Abschluss des Kaufvertrags für das neue Elektro- oder Elektronikgerät den Endnutzer über die Möglichkeit zur unentgeltlichen Rückgabe bzw. Abholung des Altgeräts zu informieren und den Endnutzer nach seiner Absicht zu befragen, ob bei der Auslieferung des neuen Geräts ein Altgerät zurückgegeben wird.

Dies gilt auch bei Vertrieb unter Verwendung von Fernkommunikationsmitteln, wenn die Lager- und Versandflächen für Elektro- und Elektronikgeräte mindestens 400 m<sup>2</sup> betragen oder die gesamten Lager- und Versandflächen mindestens 800 m<sup>2</sup> betragen, wobei die unentgeltliche Abholung auf Elektro- und Elektronikgeräte der Kategorien 1 (Wärmeüberträger), 2 (Bildschirmgeräte) und 4 (Großgeräte mit mindestens einer äußeren Abmessung über 50 cm) beschränkt ist. Für alle übrigen Elektro- und Elektronikgeräte muss der Vertreiber geeignete Rückgabemöglichkeiten in zumutbarer Entfernung zum jeweiligen Endnutzer gewährleisten; das gilt auch für Altgeräte, die in keiner äußeren Abmessung größer als 25 cm sind, die der Endnutzer zurückgeben will, ohne ein neues Gerät zu kaufen.

# English

## Safety Instructions

### General Power Tool Safety Warnings

**⚠ WARNING** Read all safety warnings, instructions, illustrations and specifications provided with this power tool. Failure to follow all instructions listed below may result in electric shock, fire and/or serious injury.

**Save all warnings and instructions for future reference.**

The term "power tool" in the warnings refers to your mains-operated (corded) power tool or battery-operated (cordless) power tool.

#### Work area safety

- ▶ **Keep work area clean and well lit.** Cluttered or dark areas invite accidents.
- ▶ **Do not operate power tools in explosive atmospheres, such as in the presence of flammable liquids, gases or dust.** Power tools create sparks which may ignite the dust or fumes.
- ▶ **Keep children and bystanders away while operating a power tool.** Distractions can cause you to lose control.

#### Electrical safety

- ▶ **Power tool plugs must match the outlet. Never modify the plug in any way. Do not use any adapter plugs with earthed (grounded) power tools.** Unmodified plugs and matching outlets will reduce risk of electric shock.
- ▶ **Avoid body contact with earthed or grounded surfaces, such as pipes, radiators, ranges and refrigerators.** There is an increased risk of electric shock if your body is earthed or grounded.
- ▶ **Do not expose power tools to rain or wet conditions.** Water entering a power tool will increase the risk of electric shock.
- ▶ **Do not abuse the cord. Never use the cord for carrying, pulling or unplugging the power tool. Keep cord away from heat, oil, sharp edges or moving parts.** Damaged or entangled cords increase the risk of electric shock.
- ▶ **When operating a power tool outdoors, use an extension cord suitable for outdoor use.** Use of a cord suitable for outdoor use reduces the risk of electric shock.
- ▶ **If operating a power tool in a damp location is unavoidable, use a residual current device (RCD) protected supply.** Use of an RCD reduces the risk of electric shock.

#### Personal safety

- ▶ **Stay alert, watch what you are doing and use common sense when operating a power tool. Do not use a power tool while you are tired or under the influence of drugs, alcohol or medication.** A moment of inatten-

tion while operating power tools may result in serious personal injury.

- ▶ **Use personal protective equipment. Always wear eye protection.** Protective equipment such as a dust mask, non-skid safety shoes, hard hat or hearing protection used for appropriate conditions will reduce personal injuries.
- ▶ **Prevent unintentional starting. Ensure the switch is in the off-position before connecting to power source and/or battery pack, picking up or carrying the tool.** Carrying power tools with your finger on the switch or energising power tools that have the switch on invites accidents.
- ▶ **Remove any adjusting key or wrench before turning the power tool on.** A wrench or a key left attached to a rotating part of the power tool may result in personal injury.
- ▶ **Do not overreach. Keep proper footing and balance at all times.** This enables better control of the power tool in unexpected situations.
- ▶ **Dress properly. Do not wear loose clothing or jewellery. Keep your hair and clothing away from moving parts.** Loose clothes, jewellery or long hair can be caught in moving parts.
- ▶ **If devices are provided for the connection of dust extraction and collection facilities, ensure these are connected and properly used.** Use of dust collection can reduce dust-related hazards.
- ▶ **Do not let familiarity gained from frequent use of tools allow you to become complacent and ignore tool safety principles.** A careless action can cause severe injury within a fraction of a second.

#### Power tool use and care

- ▶ **Do not force the power tool. Use the correct power tool for your application.** The correct power tool will do the job better and safer at the rate for which it was designed.
- ▶ **Do not use the power tool if the switch does not turn it on and off.** Any power tool that cannot be controlled with the switch is dangerous and must be repaired.
- ▶ **Disconnect the plug from the power source and/or remove the battery pack, if detachable, from the power tool before making any adjustments, changing accessories, or storing power tools.** Such preventive safety measures reduce the risk of starting the power tool accidentally.
- ▶ **Store idle power tools out of the reach of children and do not allow persons unfamiliar with the power tool or these instructions to operate the power tool.** Power tools are dangerous in the hands of untrained users.
- ▶ **Maintain power tools and accessories. Check for misalignment or binding of moving parts, breakage of parts and any other condition that may affect the power tool's operation. If damaged, have the power tool repaired before use.** Many accidents are caused by poorly maintained power tools.

- ▶ **Keep cutting tools sharp and clean.** Properly maintained cutting tools with sharp cutting edges are less likely to bind and are easier to control.
- ▶ **Use the power tool, accessories and tool bits etc. in accordance with these instructions, taking into account the working conditions and the work to be performed.** Use of the power tool for operations different from those intended could result in a hazardous situation.
- ▶ **Keep handles and grasping surfaces dry, clean and free from oil and grease.** Slippery handles and grasping surfaces do not allow for safe handling and control of the tool in unexpected situations.

#### Service

- ▶ **Have your power tool serviced by a qualified repair person using only identical replacement parts.** This will ensure that the safety of the power tool is maintained.

#### Safety Warnings for Sander

- ▶ **Only use the power tool for dry sanding.** Water entering a power tool will increase the risk of electric shock.
- ▶ **Ensure that no persons are at risk due to flying sparks. Remove combustible materials from the surrounding area.** Flying sparks are created when sanding metals.
- ▶ **Warning: Danger of fire! Avoid overheating the workpiece and the sander. Always empty the dust collector before taking a break from work.** Sanding dust in the dust bag, microfilter, paper bag (or in the filter bag or vacuum cleaner filter) can spontaneously combust under certain conditions, for example if flying sparks are created when sanding metals. This risk is increased if the sanding dust is mixed with paint or polyurethane residue or with other chemical substances and if the workpiece is hot as a result of prolonged work.
- ▶ **Clean the air vents on your power tool regularly.** The motor's fan will draw the dust inside the housing and excessive accumulation of powdered metal may cause electrical hazards.
- ▶ **Hold the power tool firmly with both hands and make sure you have a stable footing.** The power tool can be more securely guided with both hands.
- ▶ **Always wait until the power tool has come to a complete stop before placing it down.**
- ▶ **Secure the workpiece.** A workpiece clamped with clamping devices or in a vice is held more secure than by hand.
- ▶ **Products sold in GB only:**  
Your product is fitted with an BS 1363/A approved electric plug with internal fuse (ASTA approved to BS 1362). If the plug is not suitable for your socket outlets, it should

be cut off and an appropriate plug fitted in its place by an authorised customer service agent. The replacement plug should have the same fuse rating as the original plug. The severed plug must be disposed of to avoid a possible shock hazard and should never be inserted into a mains socket elsewhere.

## Product Description and Specifications



#### Read all the safety and general instructions.

Failure to observe the safety and general instructions may result in electric shock, fire and/or serious injury.

Please observe the illustrations at the beginning of this operating manual.

#### Intended Use

The power tool is intended for dry sanding of wood, plastic, metal, filler and varnished surfaces.

Power tools with electronic control are also suitable for polishing.

#### Product features

The numbering of the product features refers to the diagram of the power tool on the graphics page.

- (1) Auxiliary handle (insulated gripping surface) <sup>a)</sup>
- (2) Screw for auxiliary handle <sup>a)</sup>
- (3) Orbital stroke rate preselection thumbwheel
- (4) On/off switch
- (5) Lock-on button for on/off switch
- (6) Complete dust box (Microfilter system) <sup>a)</sup>
- (7) Hex key
- (8) Sanding pad
- (9) Handle (insulated gripping surface)
- (10) Sanding sheet <sup>a)</sup>
- (11) Screw for sanding pad
- (12) Bracket for dust box <sup>a)</sup>
- (13) Plastic slider
- (14) Extraction outlet
- (15) Locking lever for dust box <sup>a)</sup>
- (16) Filter element (Microfilter system) <sup>a)</sup>
- (17) Dust extraction adapter <sup>a)</sup>
- (18) Dust extraction hose <sup>a)</sup>
- (19) Dust bag <sup>a)</sup>

a) **This accessory is not part of the standard scope of delivery.**

#### Technical data

Random orbit sander	GEX 34-125	GEX 34-125	GEX 34-150	GEX 34-150
Article number	3 601 C72 3..	3 601 C72 3..	3 601 C72 8..	3 601 C72 8..
Dust box included with product	●	–	●	–

Random orbit sander		GEX 34-125	GEX 34-125	GEX 34-150	GEX 34-150
Orbital stroke rate preselection		●	●	●	●
Rated power input	W	340	340	340	340
No-load speed	min <sup>-1</sup>	4500–12000	4500–12000	4500–12000	4500–12000
No-load orbital stroke rate	min <sup>-1</sup>	9000–24000	9000–24000	9000–24000	9000–24000
Orbit diameter	mm	5.0	5.0	4.0	4.0
Sanding pad diameter	mm	125	125	150	150
Weight <sup>A)</sup>	kg	2.0	2.0	2.1	2.1
Protection class		□/II	□/II	□/II	□/II

A) Weight without mains connection cable and without mains plug

The specifications apply to a rated voltage [U] of 230 V. These specifications may vary at different voltages and in country-specific models.

Values can vary depending on the product, scope of application and environmental conditions. To find out more, visit [www.bosch-professional.com/wac](http://www.bosch-professional.com/wac).

## Noise/vibration information

### GEX 34-125

Noise emission values determined according to **EN 62841-2-4**.

Typically, the A-weighted noise level of the power tool is: Sound pressure level **81** dB(A); sound power level **89** dB(A). Uncertainty K = **3** dB.

### Wear hearing protection!

### GEX 34-150

Noise emission values determined according to **EN 62841-2-4**.

Typically, the A-weighted noise level of the power tool is: Sound pressure level **84** dB(A); sound power level **92** dB(A). Uncertainty K = **3** dB.

### Wear hearing protection!

		GEX 34-125	GEX 34-150
		<b>3 601 C72 3..</b>	<b>3 601 C72 8..</b>
Vibration total values $a_h$ (triax vector sum) and uncertainty K determined according to <b>EN 62841-2-4</b> :			
– with auxiliary handle			
$a_h$	m/s <sup>2</sup>	<b>7.0</b>	<b>6.0</b>
K	m/s <sup>2</sup>	<b>1.5</b>	<b>1.5</b>
– without auxiliary handle			
$a_h$	m/s <sup>2</sup>	<b>7.5</b>	<b>5.0</b>
K	m/s <sup>2</sup>	<b>1.5</b>	<b>1.5</b>

The vibration level and noise emission value given in these instructions have been measured in accordance with a standardised measuring procedure and may be used to compare power tools. They may also be used for a preliminary estimation of vibration and noise emissions.

The stated vibration level and noise emission value represent the main applications of the power tool. However, if the power tool is used for other applications, with different accessories or is poorly maintained, the vibration level and noise emission value may differ. This may significantly increase the vibration and noise emissions over the total working period.

To estimate vibration and noise emissions accurately, the times when the tool is switched off or when it is running but not actually being used should also be taken into account. This may significantly reduce vibration and noise emissions over the total working period.

Implement additional safety measures to protect the operator from the effects of vibration, such as servicing the power tool and accessories, keeping their hands warm, and organising workflows correctly.

## Assembly

► **Pull the plug out of the socket before carrying out any work on the power tool.**

### Changing the sanding sheet (see figure A)

Remove dirt and dust from the sanding pad **(8)**, e.g. with a paintbrush, before attaching a new sanding sheet.

The surface of the sanding pad **(8)** is fitted with a hook-and-loop fastening, allowing sanding sheets with a similar backing to be secured quickly and easily.

Press the sanding sheet **(10)** firmly onto the underside of the sanding pad **(8)**.

To ensure optimum dust extraction, make sure that the punched holes in the sanding sheet are aligned with the drilled holes in the sanding pad.

### Selection of the Sanding Plate

The power tool can be fitted with sanding pads of various hardnesses, depending on the application:

- Extra soft sanding pad: Suitable for polishing and sensitive sanding even on curved surfaces
- Soft sanding pad: Suitable for all sanding work, universal application
- Hard sanding pad: Suitable for heavy sanding on flat surfaces

### Changing the sanding pad (see figure B)

**Note:** Replace damaged sanding pads **(8)** immediately.

Remove the sanding sheet or polishing tool. Unscrew the screw **(11)** completely and remove the sanding pad **(8)**. At-

tach the new sanding pad **(8)** and retighten the screw so that it is finger-tight.

**Note:** Pads with diameters of 150 mm and 125 mm have different carriers. The pads can only be fitted to the right power tool.

**Note:** When attaching the sanding pad, make sure that the teeth of the catch mate with the recesses in the sanding pad.

**Note:** Damaged sanding pads must only be replaced by an after-sales service centre authorised to work with Bosch power tools.

### Dust/chip extraction

The dust from materials such as lead paint, some types of wood, minerals and metal can be harmful to human health. Touching or breathing in this dust can trigger allergic reactions and/or cause respiratory illnesses in the user or in people in the near vicinity.

Certain dusts, such as oak or beech dust, are classified as carcinogenic, especially in conjunction with wood treatment additives (chromate, wood preservative). Materials containing asbestos may only be machined by specialists.

- Use a dust extraction system that is suitable for the material wherever possible.
- Provide good ventilation at the workplace.
- It is advisable to wear a P2 filter class breathing mask.

The regulations on the material being machined that apply in the country of use must be observed.

► **Avoid dust accumulation at the workplace.** Dust can easily ignite.

### Self-generated dust extraction with dust box (see figures C1–C4)

Before fitting the dust box **(6)**, remove the plastic slider **(13)**. Fit the dust box **(6)** onto the extraction outlet **(14)** so that it clicks into place. Make sure that the plastic slider **(13)** is partly within the bracket **(12)**.

To empty the dust box **(6)**, press the locking lever **(15)** on the side of the dust box **(6)**. Remove the dust box by pulling it downwards **(9)**.

Before opening the dust box **(6)**, knock the dust box against a firm surface as shown in the figure to loosen the dust from the filter element.

Take hold of the dust box **(6)** by the recessed grip, fold the filter element **(16)** upwards out of the way and empty the dust box. Use a soft brush to clean the flaps of the filter element **(16)**.

### External dust extraction (see figure D)

Attach the dust extraction adapter **(17)** to the extraction outlet **(14)**. Make sure that the locking levers of the dust extraction adapter lock into place. A dust extraction hose with a diameter of 19 mm can be connected to the dust extraction adapter **(17)**.

To remove the dust extraction adapter **(17)**, press its locking levers down simultaneously and take off the dust extraction adapter.

The dust extractor must be suitable for the material being worked.

When extracting dry dust that is especially detrimental to health or carcinogenic, use a special dust extractor.

When working on vertical surfaces, hold the power tool with the dust extraction hose facing downwards.

### Self-generated dust extraction with dust bag (see figure E)

A dust bag (accessory) **(19)** can be used for smaller jobs.

Before fitting the dust bag **(19)**, remove the plastic slider **(13)**. Firmly attach the dust bag nozzle to the extraction outlet **(14)**. Make sure that the plastic slider **(13)** is partly within the bracket provided for the dust bag **(19)**.

Empty the dust bag **(19)** at regular intervals to maintain optimum dust collection.

### Auxiliary Handle

The auxiliary handle **(1)** enables comfortable handling and optimum power distribution, with a high sanding removal rate in particular.

Use the screw **(2)** to secure the auxiliary handle **(1)** on the housing.

## Operation

### Starting Operation

- **Pay attention to the mains voltage.** The voltage of the power source must match the voltage specified on the rating plate of the power tool.
- **Products that are only sold in AUS and NZ:** Use a residual current device (RCD) with a nominal residual current of 30 mA or less.

### Switching On and Off

- **Make sure that you are able to press the On/Off switch without releasing the handle.**

To **switch on** the power tool, press and hold the on/off switch **(4)**.

To **lock** the on/off switch **(4)** press and hold it while also pushing the lock-on button **(5)**.

To **switch off** the power tool, release the on/off switch **(4)**. If the on/off switch **(4)** is locked, press the switch first and then release it.

### Preselecting the orbital stroke rate

You can even preselect the orbital stroke rate during operation using the necessary orbital stroke rate preselection thumbwheel **(3)**.

- |     |                            |
|-----|----------------------------|
| 1–2 | Low orbital stroke rate    |
| 3–4 | Medium orbital stroke rate |
| 5–6 | High orbital stroke rate   |

The required orbital stroke rate is dependent on the material and the work conditions and can be determined using practical tests.

The Constant Electronic keeps the oscillation speed at no load and under load virtually consistent, guaranteeing uniform performance.

After working at a low orbital stroke rate for an extended period, you should operate the power tool at the maximum orbital stroke rate for approximately three minutes without load to cool it down.

### Sanding Plate Brake

An integrated sanding pad brake reduces the orbital stroke rate when running without load to prevent scoring when the power tool is placed on the workpiece.

If the no-load orbital stroke rate constantly increases over time, this means that the sanding pad is damaged and must be replaced, or that the sanding pad brake is worn. A worn sanding pad brake must be replaced by an after-sales service centre authorised to work with Bosch power tools.

### Working Advice

- ▶ **Pull the plug out of the socket before carrying out any work on the power tool.**
- ▶ **Always wait until the power tool has come to a complete stop before placing it down.**
- ▶ **This power tool is not suitable for bench-mounted use.**  
It must not be clamped into a vice or fastened to a workbench, for example.

### Sanding Surfaces

Switch the power tool on, place the entire sanding surface against the surface of the workpiece and apply moderate pressure as you move the sander over the workpiece.

The material removal rate and sanding finish are primarily determined by the choice of sanding sheet, the preselected orbital stroke rate level and the contact pressure.

Only immaculate sanding sheets achieve good sanding performance and make the power tool last longer.

Be sure to apply consistent contact pressure in order to increase the lifetime of the sanding sheets.

Excessively increasing the contact pressure will not lead to increased sanding performance; rather, it will cause more severe wear of the power tool and premature failure of the sanding plate.

Do not use a sanding sheet for other materials after it has been used to work on metal.

Use only original **Bosch**-sanding accessories.

### Rough Sanding

Attach a coarse grit sanding sheet.

Apply only light pressure to the power tool so that it runs at a higher orbital stroke rate and a higher material removal rate is achieved.

### Fine Sanding

Attach a fine grit sanding sheet.

You can reduce the sanding plate orbital stroke rate by lightly varying the contact pressure or changing the orbital stroke rate level; the random orbit motion will be retained.

Move the power tool with moderate pressure flat on the workpiece in a circular motion or alternately along and across it. Do not tilt the power tool in order to avoid sanding through the workpiece, e.g. veneers.

Switch the power tool off after completing operation.

### Polishing

For polishing weathered lacquers and redressing scratches (e.g. acrylic glass), the power tool can be fitted with an appropriate polishing tool, e.g. lambswool bonnet, polishing felt or polishing sponge (accessory).

Select a low orbital stroke rate (level 1–2) when polishing in order to avoid heating up the surface excessively.

Apply the polish to an area slightly smaller than the area which you intend to polish. Using the appropriate polishing tool, work in the polish with either linear or circular movements and with moderate pressure.

Do not allow the polish to dry out on the surface; this may damage the surface. Do not expose the surface which you intend to polish to direct sunlight.

Clean the polishing tool regularly to ensure good polishing results. Wash the polishing tools with mild detergent and warm water; do not use thinning agents.

## Maintenance and Service

### Maintenance and Cleaning

- ▶ **Pull the plug out of the socket before carrying out any work on the power tool.**
- ▶ **To ensure safe and efficient operation, always keep the power tool and the ventilation slots clean.**

In order to avoid safety hazards, if the power supply cord needs to be replaced, this must be done by **Bosch** or by an after-sales service centre that is authorised to repair **Bosch** power tools.

### After-Sales Service and Application Service

Our after-sales service responds to your questions concerning maintenance and repair of your product as well as spare parts. You can find explosion drawings and information on spare parts at: [www.bosch-pt.com](http://www.bosch-pt.com)

The Bosch product use advice team will be happy to help you with any questions about our products and their accessories.

In all correspondence and spare parts orders, please always include the 10-digit article number given on the nameplate of the product.

### Great Britain

Robert Bosch Ltd. (B.S.C.)

P.O. Box 98

Broadwater Park

North Orbital Road

Denham Uxbridge

UB 9 5HJ

At [www.bosch-pt.co.uk](http://www.bosch-pt.co.uk) you can order spare parts or arrange the collection of a product in need of servicing or repair.

Tel. Service: (0344) 7360109  
E-Mail: boschservicecentre@bosch.com

**You can find further service addresses at:**  
www.bosch-pt.com/serviceaddresses

### Disposal

The power tool, accessories and packaging should be recycled in an environmentally friendly manner.



Do not dispose of power tools along with household waste.

#### Only for EU countries:

Power tools that are no longer suitable for use must be disposed of separately. Use the designated collection systems. If disposed incorrectly, waste electrical and electronic equipment may have harmful effects on the environment and human health, due to the potential presence of hazardous substances.

#### Only for United Kingdom:

According to The Waste Electrical and Electronic Equipment Regulations 2013 (SI 2013/3113) (as amended), products that are no longer usable must be collected separately and disposed of in an environmentally friendly manner.

## Français

### Consignes de sécurité

#### Avertissements de sécurité généraux pour l'outil électrique

##### **AVERTISSEMENT** Lire tous les avertissements de sécurité, les instructions, les illustrations et les spécifications fournis

avec cet outil électrique. Ne pas suivre les instructions énumérées ci-dessous peut provoquer un choc électrique, un incendie et/ou une blessure sérieuse.

##### Conserver tous les avertissements et toutes les instructions pour pouvoir s'y reporter ultérieurement.

Le terme "outil électrique" dans les avertissements fait référence à votre outil électrique alimenté par le secteur (avec cordon d'alimentation) ou votre outil électrique fonctionnant sur batterie (sans cordon d'alimentation).

#### Sécurité de la zone de travail

- ▶ **Conserver la zone de travail propre et bien éclairée.**  
Les zones en désordre ou sombres sont propices aux accidents.
- ▶ **Ne pas faire fonctionner les outils électriques en atmosphère explosive, par exemple en présence de liquides inflammables, de gaz ou de poussières.** Les ou-

tils électriques produisent des étincelles qui peuvent enflammer les poussières ou les fumées.

- ▶ **Maintenir les enfants et les personnes présentes à l'écart pendant l'utilisation de l'outil électrique.** Les distractions peuvent vous faire perdre le contrôle de l'outil.

#### Sécurité électrique

- ▶ **Il faut que les fiches de l'outil électrique soient adaptées au socle. Ne jamais modifier la fiche de quelque façon que ce soit. Ne pas utiliser d'adaptateurs avec des outils électriques à branchement de terre.** Des fiches non modifiées et des socles adaptés réduisent le risque de choc électrique.
- ▶ **Éviter tout contact du corps avec des surfaces reliées à la terre telles que les tuyaux, les radiateurs, les cuisinières et les réfrigérateurs.** Il existe un risque accru de choc électrique si votre corps est relié à la terre.
- ▶ **Ne pas exposer les outils électriques à la pluie ou à des conditions humides.** La pénétration d'eau à l'intérieur d'un outil électrique augmente le risque de choc électrique.
- ▶ **Ne pas maltraiter le cordon. Ne jamais utiliser le cordon pour porter, tirer ou débrancher l'outil électrique. Maintenir le cordon à l'écart de la chaleur, du lubrifiant, des arêtes vives ou des parties en mouvement.** Des cordons endommagés ou emmêlés augmentent le risque de choc électrique.
- ▶ **Lorsqu'on utilise un outil électrique à l'extérieur, utiliser un prolongateur adapté à l'utilisation extérieure.** L'utilisation d'un cordon adapté à l'utilisation extérieure réduit le risque de choc électrique.
- ▶ **Si l'usage d'un outil électrique dans un emplacement humide est inévitable, utiliser une alimentation protégée par un dispositif à courant différentiel résiduel (RCD).** L'usage d'un RCD réduit le risque de choc électrique.

#### Sécurité des personnes

- ▶ **Rester vigilant, regarder ce que vous êtes en train de faire et faire preuve de bon sens dans votre utilisation de l'outil électrique. Ne pas utiliser un outil électrique lorsque vous êtes fatigué ou sous l'emprise de drogues, de l'alcool ou de médicaments.** Un moment d'inattention en cours d'utilisation d'un outil électrique peut entraîner des blessures graves.
- ▶ **Utiliser un équipement de protection individuelle. Toujours porter une protection pour les yeux.** Les équipements de protection individuelle tels que les masques contre les poussières, les chaussures de sécurité antidérapantes, les casques ou les protections auditives utilisés pour les conditions appropriées réduisent les blessures.
- ▶ **Éviter tout démarrage intempestif. S'assurer que l'interrupteur est en position arrêté avant de brancher l'outil au secteur et/ou au bloc de batteries, de le ramasser ou de le porter.** Porter les outils électriques en ayant le doigt sur l'interrupteur ou brancher des outils



électriques dont l'interrupteur est en position marche est source d'accidents.

- ▶ **Retirer toute clé de réglage avant de mettre l'outil électrique en marche.** Une clé laissée fixée sur une partie tournante de l'outil électrique peut donner lieu à des blessures.
- ▶ **Ne pas se précipiter. Garder une position et un équilibre adaptés à tout moment.** Cela permet un meilleur contrôle de l'outil électrique dans des situations inattendues.
- ▶ **S'habiller de manière adaptée. Ne pas porter de vêtements amples ou de bijoux. Garder les cheveux et les vêtements à distance des parties en mouvement.** Des vêtements amples, des bijoux ou les cheveux longs peuvent être pris dans des parties en mouvement.
- ▶ **Si des dispositifs sont fournis pour le raccordement d'équipements pour l'extraction et la récupération des poussières, s'assurer qu'ils sont connectés et correctement utilisés.** Utiliser des collecteurs de poussière peut réduire les risques dus aux poussières.
- ▶ **Rester vigilant et ne pas négliger les principes de sécurité de l'outil sous prétexte que vous avez l'habitude de l'utiliser.** Une fraction de seconde d'inattention peut provoquer une blessure grave.

#### Utilisation et entretien de l'outil électrique

- ▶ **Ne pas forcer l'outil électrique. Utiliser l'outil électrique adapté à votre application.** L'outil électrique adapté réalise mieux le travail et de manière plus sûre au régime pour lequel il a été construit.
- ▶ **Ne pas utiliser l'outil électrique si l'interrupteur ne permet pas de passer de l'état de marche à arrêt et inversement.** Tout outil électrique qui ne peut pas être commandé par l'interrupteur est dangereux et il faut le réparer.
- ▶ **Débrancher la fiche de la source d'alimentation et/ou enlever le bloc de batteries, s'il est amovible, avant tout réglage, changement d'accessoires ou avant de ranger l'outil électrique.** De telles mesures de sécurité préventives réduisent le risque de démarrage accidentel de l'outil électrique.
- ▶ **Conserver les outils électriques à l'arrêt hors de la portée des enfants et ne pas permettre à des personnes ne connaissant pas l'outil électrique ou les présentes instructions de le faire fonctionner.** Les outils électriques sont dangereux entre les mains d'utilisateurs novices.
- ▶ **Observer la maintenance des outils électriques et des accessoires. Vérifier qu'il n'y a pas de mauvais alignement ou de blocage des parties mobiles, des pièces cassées ou toute autre condition pouvant affecter le fonctionnement de l'outil électrique. En cas de dommages, faire réparer l'outil électrique avant de l'utiliser.** De nombreux accidents sont dus à des outils électriques mal entretenus.
- ▶ **Garder affûtés et propres les outils permettant de couper.** Des outils destinés à couper correctement en-

tretenus avec des pièces coupantes tranchantes sont moins susceptibles de bloquer et sont plus faciles à contrôler.

- ▶ **Utiliser l'outil électrique, les accessoires et les lames etc., conformément à ces instructions, en tenant compte des conditions de travail et du travail à réaliser.** L'utilisation de l'outil électrique pour des opérations différentes de celles prévues peut donner lieu à des situations dangereuses.
- ▶ **Il faut que les poignées et les surfaces de préhension restent sèches, propres et dépourvues d'huiles et de graisses.** Des poignées et des surfaces de préhension glissantes rendent impossibles la manipulation et le contrôle en toute sécurité de l'outil dans les situations inattendues.

#### Maintenance et entretien

- ▶ **Faire entretenir l'outil électrique par un réparateur qualifié utilisant uniquement des pièces de rechange identiques.** Cela assure le maintien de la sécurité de l'outil électrique.

#### Instructions de sécurité pour meuleuses

- ▶ **N'utilisez l'outil électroportatif que pour effectuer des ponçages à sec.** La pénétration d'eau à l'intérieur d'un outil électroportatif augmente le risque de choc électrique.
- ▶ **Veillez à ce que personne ne se trouve dans la trajectoire des étincelles projetées. Enlevez les matériaux inflammables qui se trouvent à proximité.** Le meulage et le tronçonnage de métaux génèrent des étincelles.
- ▶ **Attention risque d'incendie ! Évitez tout échauffement du matériau poncé et de la ponceuse. Videz toujours le bac à poussière avant de faire une pause de travail.** Les particules de poussière se trouvant dans le sac à poussières, le microfiltre, le sac en papier (ou dans le sac à poussières en tissu ou le filtre de l'aspirateur) peuvent s'enflammer d'elles-mêmes dans des conditions défavorables, par exemple en cas de projection d'étincelles lors du ponçage de pièces en métal. Ceci notamment lorsque des particules de poussières sont mélangées à des résidus de vernis, de polyuréthane ou d'autres substances chimiques et que les matériaux travaillés sont très chauds après avoir été travaillés pendant une période assez longue.
- ▶ **Nettoyez régulièrement les ouïes d'aération de l'outil électroportatif.** Le ventilateur du moteur attire la poussière à l'intérieur du carter et une accumulation excessive de poussière de métal accroît le risque de choc électrique.
- ▶ **Lors du travail, tenez fermement l'outil électroportatif des deux mains et veillez à toujours garder une position de travail stable.** Avec les deux mains, l'outil électroportatif est guidé en toute sécurité.
- ▶ **Avant de poser l'outil électroportatif, attendez que celui-ci soit complètement à l'arrêt.**

- **Bloquez la pièce à travailler.** Une pièce à travailler serrée par des dispositifs de serrage appropriés ou dans un étau est fixée de manière plus sûre que quand elle est tenue avec une main.

## Description des prestations et du produit



**Lisez attentivement toutes les instructions et consignes de sécurité.** Le non-respect des instructions et consignes de sécurité peut provoquer un choc électrique, un incendie et/ou entraîner de graves blessures.

Référez-vous aux illustrations qui se trouvent à l'avant de la notice d'utilisation.

### Utilisation conforme

L'outil électroportatif est conçu pour le ponçage à sec de surfaces en bois, matières plastiques, métal, mastic et surfaces vernies.

Les outils électroportatifs disposant d'une régulation électronique sont également appropriés au polissage.

### Éléments constitutifs

La numérotation des éléments se réfère à la représentation de l'outil électroportatif sur la page graphique.

- (1) Poignée supplémentaire (surface de préhension isolée)<sup>a)</sup>
- (2) Vis pour poignée supplémentaire<sup>a)</sup>
- (3) Molette de présélection de vitesse d'oscillation
- (4) Interrupteur Marche/Arrêt
- (5) Bouton de blocage de l'interrupteur Marche/Arrêt
- (6) Boîtier microfiltre<sup>a)</sup>
- (7) Clé mâle pour vis à six pans creux
- (8) Plateau de ponçage
- (9) Poignée (surface de préhension isolante)
- (10) Disque abrasif<sup>a)</sup>
- (11) Vis du plateau de ponçage
- (12) Élément de fixation du boîtier microfiltre<sup>a)</sup>
- (13) Curseur plastique
- (14) Tubulure d'aspiration
- (15) Levier de blocage du boîtier microfiltre<sup>a)</sup>
- (16) Élément filtrant (système microfiltre)<sup>a)</sup>
- (17) Adaptateur d'aspiration<sup>a)</sup>
- (18) Flexible d'aspiration<sup>a)</sup>
- (19) Sac à poussière<sup>a)</sup>

a) **Ces accessoires ne sont pas compris dans la fourniture.**

### Caractéristiques techniques

Ponceuse excentrique		GEX 34-125	GEX 34-125	GEX 34-150	GEX 34-150
Référence		<b>3 601 C72 3..</b>	<b>3 601 C72 3..</b>	<b>3 601 C72 8..</b>	<b>3 601 C72 8..</b>
Boîtier microfiltre fourni avec l'outil		●	–	●	–
Présélection de vitesse d'oscillation		●	●	●	●
Puissance absorbée nominale	W	340	340	340	340
Régime à vide	tr/min	4 500–12 000	4 500–12 000	4 500–12 000	4 500–12 000
Vitesse d'oscillation à vide	min <sup>-1</sup>	9 000–24 000	9 000–24 000	9 000–24 000	9 000–24 000
Diamètre d'amplitude	mm	5,0	5,0	4,0	4,0
Diamètre du plateau de ponçage	mm	125	125	150	150
Poids <sup>A)</sup>	kg	2,0	2,0	2,1	2,1
Classe de protection		□/II	□/II	□/II	□/II

A) Poids sans cordon d'alimentation ni fiche mâle

Les données indiquées sont valables pour une tension nominale [U] de 230 V. Elles peuvent varier lorsque la tension diffère de cette valeur et sur certaines versions destinées à certains pays.

Les valeurs peuvent varier selon le produit, les conditions d'utilisation et les conditions ambiantes. Pour plus d'informations, rendez-vous sur [www.bosch-professional.com/wac](http://www.bosch-professional.com/wac).

### Informations sur le niveau sonore / les vibrations

#### GEX 34-125

Valeurs d'émissions sonores déterminées conformément à **EN 62841-2-4**.

Le niveau sonore en dB(A) typique de l'outil électroportatif est de : niveau de pression acoustique **81** dB(A) ; niveau de puissance acoustique **89** dB(A). Incertitude K = **3** dB.

**Portez un casque antibruit !**

#### GEX 34-150

Valeurs d'émissions sonores déterminées conformément à **EN 62841-2-4**.

Le niveau sonore en dB(A) typique de l'outil électroportatif est de : niveau de pression acoustique **84** dB(A) ; niveau de puissance acoustique **92** dB(A). Incertitude K = **3** dB.

**Portez un casque antibruit !**

	GEX 34-125	GEX 34-150
	<b>3 601 C72 3..</b>	<b>3 601 C72 8..</b>

Valeurs globales de vibration  $a_h$  (somme vectorielle sur les trois axes) et incertitude K conformément à **EN 62841-2-4** :

– avec poignée supplémentaire

$a_h$	m/s <sup>2</sup>	<b>7,0</b>	<b>6,0</b>
K	m/s <sup>2</sup>	<b>1,5</b>	<b>1,5</b>

– sans poignée supplémentaire

$a_h$	m/s <sup>2</sup>	<b>7,5</b>	<b>5,0</b>
K	m/s <sup>2</sup>	<b>1,5</b>	<b>1,5</b>

Le niveau de vibration et la valeur d'émission sonore indiqués dans cette notice d'utilisation ont été mesurés selon une procédure de mesure normalisée et peuvent être utilisés pour établir une comparaison entre différents outils électroportatifs. Ils peuvent aussi servir de base à une estimation préliminaire du taux de vibration et du niveau sonore.

Le niveau de vibration et la valeur d'émission sonore indiqués s'appliquent pour les utilisations principales de l'outil électroportatif. Si l'outil électroportatif est utilisé pour d'autres applications, avec d'autres accessoires de travail ou sans avoir fait l'objet d'un entretien régulier, le niveau de vibration et la valeur d'émission sonore peuvent différer. Il peut en résulter des vibrations et un niveau sonore nettement plus élevés pendant toute la durée de travail.

Pour une estimation précise du niveau de vibration et du niveau sonore, il faut aussi prendre en considération les périodes pendant lesquelles l'outil est éteint ou bien en marche sans être vraiment en action. Il peut en résulter au final un niveau de vibration et un niveau sonore nettement plus faibles pendant toute la durée de travail.

Prévoyez des mesures de protection supplémentaires permettant de protéger l'utilisateur de l'effet des vibrations, par exemple : maintenance de l'outil électroportatif et des accessoires de travail, maintien des mains au chaud, organisation des procédures de travail.

## Montage

► **Débranchez le câble d'alimentation de la prise avant d'effectuer des travaux quels qu'il soient sur l'outil électroportatif.**

### Changement de disque abrasif (voir figure A)

Avant de monter un nouveau disque abrasif, éliminez les poussières et saletés qui se trouvent sur le plateau de ponçage **(8)** à l'aide d'un pinceau p. ex.

La surface du plateau de ponçage **(8)** est pourvue d'un revêtement auto-agrippant permettant de fixer rapidement et facilement des disques abrasifs à système auto-agrippant.

Pressez fermement le disque abrasif **(10)** contre le plateau de ponçage **(8)**.

Pour garantir une bonne aspiration des poussières, faites coïncider les perforations du disque abrasif et du plateau de ponçage.

### Choix du plateau de ponçage

Il est possible de monter sur l'outil électroportatif des plateaux de ponçage de différentes duretés, selon l'application envisagée :

- Plateau de ponçage extra souple : pour le polissage et le ponçage de précision, également sur les surfaces bombées.
- Plateau de ponçage souple : pour tous les travaux de ponçage, usage universel.
- Plateau de ponçage dur : pour disposer d'une grande capacité d'enlèvement lors du ponçage de surfaces planes.

### Changement de plateau de ponçage (voir figure B)

**Remarque :** Remplacez immédiatement un plateau de ponçage **(8)** endommagé.

Retirez le disque abrasif ou l'outil de polissage. Dévissez la vis **(11)** complètement et retirez le plateau de ponçage **(8)**. Mettez en place le nouveau plateau de ponçage **(8)** et resserrez fermement la vis.

**Note :** Les dentsures sont différentes pour les plaquettes de Ø 150 et de Ø 125. Les plaquettes ne peuvent être montées que sur l'outil électroportatif approprié.

**Remarque :** Lors de la mise en place du plateau de ponçage, veillez à ce que la denture du dispositif d'entraînement s'engage dans les évidements du plateau de ponçage.

**Remarque :** Confiez impérativement le remplacement d'un porte-plateau de ponçage endommagé à un centre SAV pour outillage électroportatif Bosch agréé.

### Aspiration de poussières/de copeaux

Les poussières de matériaux tels que peintures contenant du plomb, certains bois, minéraux ou métaux, peuvent être nuisibles à la santé. Le contact avec les poussières ou leur inhalation peut entraîner des réactions allergiques et/ou des maladies respiratoires auprès de l'utilisateur ou des personnes se trouvant à proximité.

Certaines poussières telles que les poussières de chêne ou de hêtre sont considérées comme cancérigènes, surtout en association avec des additifs pour le traitement du bois (chromate, lasure). Les matériaux contenant de l'amiante ne doivent être travaillés que par des personnes qualifiées.

- Si possible, utilisez un dispositif d'aspiration des poussières approprié au matériau.
- Veillez à bien aérer la zone de travail.
- Il est recommandé de porter un masque respiratoire avec un niveau de filtration de classe P2.

Respectez les règlements spécifiques aux matériaux à traiter en vigueur dans votre pays.

- **Évitez toute accumulation de poussières sur le lieu de travail.** Les poussières peuvent facilement s'enflammer.

#### Aspiration des poussières avec un boîtier microfiltre (voir figures C1–C4)

Avant de monter le boîtier microfiltre (6), tirez le curseur plastique (13). Emboîtez le boîtier microfiltre (6) sur la tubulure d'aspiration (14) jusqu'à ce qu'il s'enclenche. Veillez ce faisant à ce que le curseur plastique (13) s'engage dans la fixation (12).

Pour vider le boîtier microfiltre (6), appuyez sur les leviers de blocage (15) se trouvant sur le côté du boîtier microfiltre (1). Retirez le boîtier microfiltre vers le bas (2).

Avant d'ouvrir le boîtier microfiltre (6), il est recommandé de le tapoter contre une surface solide afin de détacher les poussières de l'élément filtrant.

Saisissez le boîtier microfiltre (6) au niveau de la poignée, rabattez l'élément filtrant (16) vers le haut et videz le boîtier. Nettoyez les lamelles de l'élément filtrant (16) à l'aide d'une brosse douce.

#### Aspiration des poussières avec un aspirateur (voir figure D)

Placez l'adaptateur d'aspiration (17) sur la tubulure d'aspiration (14). Veillez à ce que les leviers de blocage de l'adaptateur d'aspiration s'enclenchent. Il est possible de raccorder à l'adaptateur d'aspiration (17) un tuyau d'aspiration de 19 mm de diamètre.

Pour retirer l'adaptateur d'aspiration (17), pressez les leviers de blocage et tirez.

L'aspirateur doit être conçu pour le type de matériau à poncer.

Pour l'aspiration de poussières particulièrement nuisibles à la santé, cancérigènes ou sèches, utilisez un aspirateur spécial.

Lors d'une utilisation sur des surfaces verticales, tenez l'outil électroportatif de sorte que le tuyau d'aspiration soit dirigé vers le bas.

#### Aspiration des poussières avec un sac à poussière (voir figure E)

Pour de petits travaux, il est possible de monter un sac à poussière (accessoire) (19).

Avant de monter le sac à poussière (19), tirez le curseur plastique (13). Emboîtez le sac à poussière sur la tubulure d'aspiration (14). Veillez ce faisant à ce que le curseur plastique (13) s'engage dans la fixation (19) prévue du sac à poussière.

Vider à temps le sac à poussière (19) afin de toujours disposer d'une puissance d'aspiration optimale.

#### Poignée supplémentaire

La poignée supplémentaire (1) permet une très bonne prise en main et un guidage optimal de l'outil, surtout pour les travaux de ponçage grossier.

Fixez la poignée supplémentaire (1) sur le carter de l'outil avec la vis (2).

## Utilisation

### Mise en marche

- **Tenez compte de la tension secteur !** La tension du secteur doit correspondre aux indications se trouvant sur la plaque signalétique de l'outil électroportatif.

### Mise en marche/arrêt

- **Assurez-vous de pouvoir actionner l'interrupteur Marche/Arrêt sans avoir à relâcher la poignée.**

Pour **mettre en marche** l'outil électroportatif, appuyez sur l'interrupteur Marche/Arrêt (4) et maintenez-le enfoncé.

Pour **bloquer** l'interrupteur Marche/Arrêt (4), maintenez-le enfoncé et appuyez en même temps sur le bouton de blocage (5).

Pour **arrêter** l'outil électroportatif, relâchez l'interrupteur Marche/Arrêt (4). Si l'interrupteur Marche/Arrêt (4) est bloqué, appuyez d'abord dessus puis relâchez-le.

### Présélection de la vitesse d'oscillation

La molette de présélection (3) permet de présélectionner la vitesse d'oscillation voulue, même en cours de fonctionnement.

1–2	faible vitesse d'oscillation
3–4	vitesse d'oscillation moyenne
5–6	vitesse d'oscillation élevée

La vitesse d'oscillation requise dépend du type de matériau et des conditions de travail. Elle peut être déterminée par des essais pratiques.

La constante électronique permet de maintenir la vitesse d'oscillation presque constante quelle que soit la charge, et d'obtenir ainsi des performances toujours identiques.

Après avoir travaillé avec une petite vitesse d'oscillation pendant une période relativement longue, faites tourner l'outil électroportatif à vide à la vitesse d'oscillation maximale pendant une durée de 3 minutes environ afin qu'il refroidisse.

### Frein de plateau de ponçage

Le frein intégré au plateau de ponçage réduit la vitesse d'oscillation à vide, afin d'éviter de rayer la pièce lors du positionnement de l'outil électroportatif sur la pièce.

Une vitesse d'oscillation à vide qui augmente continuellement au fil du temps indique que le plateau de ponçage est endommagé, et qu'il doit être remplacé, ou bien que le frein du plateau de ponçage est usé. Le remplacement d'un frein de plateau de ponçage usé doit impérativement être confié à un centre SAV pour outillage électroportatif Bosch agréé.

### Instructions d'utilisation

- **Débranchez le câble d'alimentation de la prise avant d'effectuer des travaux quels qu'il soient sur l'outil électroportatif.**
- **Avant de poser l'outil électroportatif, attendez que celui-ci soit complètement à l'arrêt.**

- **Cet outil électroportatif n'est pas conçu pour une utilisation stationnaire.** Ne le serrez pas dans un étau et ne le fixez pas à un établi.

### Ponçage de surfaces

Mettez l'outil électroportatif en marche, posez-le de sorte que toute la surface de ponçage de l'abrasif soit en contact avec la pièce et déplacez-le sur la pièce en exerçant une pression modérée.

La capacité d'enlèvement de matière ainsi que l'état de surface obtenu dépendent essentiellement du disque abrasif choisi, de la vitesse d'oscillation présélectionnée et de la pression exercée.

Seuls des disques abrasifs en parfait état assurent de bons résultats et ménagent l'outil électroportatif.

Veillez à toujours exercer une pression régulière, afin d'augmenter la durée de vie des disques abrasifs.

Une pression trop élevée n'améliore pas les performances de ponçage mais augmente l'usure de l'outil électroportatif et conduit à un endommagement prématuré du plateau de ponçage.

Un disque abrasif utilisé pour poncer du métal ne doit ensuite pas être utilisée pour poncer d'autres matériaux.

N'utilisez que des accessoires de ponçage **Bosch** d'origine.

### Ponçage grossier

Utilisez un disque abrasif à gros grains.

N'exercez qu'une légère pression sur l'outil électroportatif afin qu'il tourne à une vitesse d'oscillation plus élevée et afin d'obtenir un meilleur enlèvement de matière.

### Ponçage de finition

Montez un disque abrasif à grains fins.

En faisant varier légèrement la pression exercée ou en sélectionnant une autre vitesse d'oscillation, il est possible de réduire la vitesse d'oscillation du plateau de ponçage tout en continuant à bénéficier du mouvement excentrique.

Tout en appliquant une pression modérée, déplacez l'outil électroportatif sur la pièce en effectuant des mouvements circulaires ou en alternant les passes longitudinales et transversales. Ne penchez pas l'outil électroportatif afin de ne pas marquer ou percer la pièce (p. ex. panneaux de bois replaqués).

Une fois le travail terminé, arrêtez l'outil électroportatif.

### Polissage

Pour raviver les peintures ternies par les intempéries ou faire disparaître des rayures (p. ex. sur du verre acrylique), il est possible de monter sur l'outil des accessoires de ponçage, tels que disque en peau de mouton, feutre ou éponge à polir (non fournis).

Pour le polissage, sélectionnez une faible vitesse d'oscillation (position 1-2), afin d'éviter tout échauffement excessif de la surface.

Appliquez le produit lustrant sur une surface plus petite que celle que vous voulez polir. Étalez le produit lustrant à l'aide d'un accessoire de polissage approprié en effectuant des mouvements croisés ou circulaires et en exerçant une pression modérée.

Ne laissez pas sécher le produit lustrant sur la surface, celle-ci pourrait être endommagée. N'exposez pas la surface à polir directement au soleil.

Pour obtenir de bons résultats de polissage, nettoyez régulièrement les accessoires de polissage utilisés. Lavez les accessoires de polissage avec un détergent doux et de l'eau chaude, n'utilisez pas de diluants.

## Entretien et Service après-vente

### Nettoyage et entretien

- **Débranchez le câble d'alimentation de la prise avant d'effectuer des travaux quels qu'il soient sur l'outil électroportatif.**
- **Toujours tenir propres l'outil électroportatif ainsi que les fentes de ventilation afin d'obtenir un travail impeccable et sûr.**

Dans le cas où il s'avère nécessaire de remplacer le câble d'alimentation, confiez le remplacement à **Bosch** ou une station de Service Après-Vente agréée pour outillage **Bosch** afin de ne pas compromettre la sécurité.

### Service après-vente et conseil utilisateurs

Notre Service Après-Vente répond à vos questions concernant la réparation et l'entretien de votre produit et les pièces de rechange. Des vues éclatées ainsi que des informations concernant les pièces de rechange se trouvent également sous : [www.bosch-pt.com](http://www.bosch-pt.com)

L'équipe de conseil utilisateurs Bosch se tient à votre disposition pour répondre à vos questions concernant nos produits et leurs accessoires.

Pour toute demande de renseignement ou commande de pièces de rechange, nous précisons impérativement le numéro d'article à dix chiffres indiqué sur la plaque signalétique du produit.

### France

Réparer un outil Bosch n'a jamais été aussi simple, et ce, en moins de 5 jours, grâce à SAV DIRECT, notre formulaire de retour en ligne que vous trouverez sur notre site internet [www.bosch-pt.fr](http://www.bosch-pt.fr) à la rubrique Services. Vous y trouverez également notre boutique de pièces détachées en ligne où vous pouvez passer directement vos commandes.

Vous êtes un utilisateur, contactez : Le Service Clientèle Bosch Outillage Electroportatif  
Tel. : 09 70 82 12 26 (Numéro non surtaxé au prix d'un appel local)

E-Mail : [sav.outillage-electroportatif@fr.bosch.com](mailto:sav.outillage-electroportatif@fr.bosch.com)

Vous êtes un revendeur, contactez :

Robert Bosch (France) S.A.S.

Service Après-Vente Electroportatif

126, rue de Stalingrad

93705 DRANCY Cédex

Tel. : (01) 43119006

E-Mail : [sav-bosch.outillage@fr.bosch.com](mailto:sav-bosch.outillage@fr.bosch.com)

**Vous trouverez d'autres adresses de service sous :**

[www.bosch-pt.com/serviceaddresses](http://www.bosch-pt.com/serviceaddresses)

## Élimination des déchets

Les outils électroportatifs, ainsi que leurs accessoires et emballages, doivent pouvoir suivre chacun une voie de recyclage appropriée.



Ne jetez pas les outils électroportatifs avec les ordures ménagères !

### Seulement pour les pays de l'UE :

Les outils électroportatifs usagés doivent être mis au rebut séparément. Utilisez les systèmes de collecte prévus.

S'ils ne sont pas éliminés correctement, les déchets d'équipements électriques et électroniques peuvent avoir des effets néfastes sur l'environnement et la santé humaine en raison de la présence éventuelle de substances dangereuses.

### Valable uniquement pour la France :



## Español

### Indicaciones de seguridad

#### Indicaciones generales de seguridad para herramientas eléctricas

#### **ADVERTENCIA** Lea íntegramente las advertencias de peligro, las instrucciones, las ilustraciones y las especificaciones entregadas con esta herramienta eléctrica.

En caso de no atenerse a las instrucciones siguientes, ello puede ocasionar una descarga eléctrica, un incendio y/o una lesión grave.

#### Guardar todas las advertencias de peligro e instrucciones para futuras consultas.

El término "herramienta eléctrica" empleado en las siguientes advertencias de peligro se refiere a herramientas eléctricas de conexión a la red (con cable de red) y a herramientas eléctricas accionadas por acumulador (sin cable de red).

#### Seguridad del puesto de trabajo

- ▶ **Mantenga el área de trabajo limpia y bien iluminada.** Las áreas desordenadas u oscuras pueden provocar accidentes.
- ▶ **No utilice herramientas eléctricas en un entorno con peligro de explosión, en el que se encuentren combustibles líquidos, gases o material en polvo.** Las herramientas eléctricas producen chispas que pueden llegar a inflamar los materiales en polvo o vapores.

- ▶ **Mantenga alejados a los niños y otras personas de su puesto de trabajo al emplear la herramienta eléctrica.** Una distracción le puede hacer perder el control sobre la herramienta eléctrica.

#### Seguridad eléctrica

- ▶ **El enchufe de la herramienta eléctrica debe corresponder a la toma de corriente utilizada. No es admisible modificar el enchufe en forma alguna. No emplear adaptadores en herramientas eléctricas dotadas con una toma de tierra.** Los enchufes sin modificar adecuados a las respectivas tomas de corriente reducen el riesgo de una descarga eléctrica.
  - ▶ **Evite que su cuerpo toque partes conectadas a tierra como tuberías, radiadores, cocinas y refrigeradores.** El riesgo a quedar expuesto a una sacudida eléctrica es mayor si su cuerpo tiene contacto con tierra.
  - ▶ **No exponga la herramienta eléctrica a la lluvia o a condiciones húmedas.** Existe el peligro de recibir una descarga eléctrica si penetran ciertos líquidos en la herramienta eléctrica.
  - ▶ **No abuse del cable de red. No utilice el cable de red para transportar o colgar la herramienta eléctrica, ni tire de él para sacar el enchufe de la toma de corriente. Mantenga el cable de red alejado del calor, aceite, esquinas cortantes o piezas móviles.** Los cables de red dañados o enredados pueden provocar una descarga eléctrica.
  - ▶ **Al trabajar con la herramienta eléctrica a la intemperie utilice solamente cables de prolongación apropiados para su uso al aire libre.** La utilización de un cable de prolongación adecuado para su uso en exteriores reduce el riesgo de una descarga eléctrica.
  - ▶ **Si fuese imprescindible utilizar la herramienta eléctrica en un entorno húmedo, es necesario conectarla a través de un dispositivo de corriente residual (RCD) de seguridad (fusible diferencial).** La aplicación de un fusible diferencial reduce el riesgo a exponerse a una descarga eléctrica.
- #### Seguridad de personas
- ▶ **Esté atento a lo que hace y emplee sentido común cuando utilice una herramienta eléctrica. No utilice la herramienta eléctrica si estuviese cansado, ni tampoco después de haber consumido drogas, alcohol o medicamentos.** El no estar atento durante el uso de la herramienta eléctrica puede provocar serias lesiones.
  - ▶ **Utilice un equipo de protección personal. Utilice siempre una protección para los ojos.** El riesgo a lesionarse se reduce considerablemente si se utiliza un equipo de protección adecuado como una mascarilla antipolvo, zapatos de seguridad con suela antideslizante, casco, o protectores auditivos.
  - ▶ **Evite una puesta en marcha involuntaria. Asegurarse de que la herramienta eléctrica esté desconectada antes de conectarla a la toma de corriente y/o al montar el acumulador, al recogerla y al transportarla.** Si transporta la herramienta eléctrica sujetándola por el interruptor

tor de conexión/desconexión, o si alimenta la herramienta eléctrica estando ésta conectada, ello puede dar lugar a un accidente.

- ▶ **Retire las herramientas de ajuste o llaves fijas antes de conectar la herramienta eléctrica.** Una herramienta de ajuste o llave fija colocada en una pieza rotante puede producir lesiones al poner a funcionar la herramienta eléctrica.
- ▶ **Evite posturas arriesgadas. Trabaje sobre una base firme y mantenga el equilibrio en todo momento.** Ello le permitirá controlar mejor la herramienta eléctrica en caso de presentarse una situación inesperada.
- ▶ **Lleve puesta una vestimenta de trabajo adecuada. No utilice vestimenta amplia ni joyas. Mantenga su pelo y vestimenta alejados de las piezas móviles.** La vestimenta suelta, el pelo largo y las joyas se pueden enganchar con las piezas en movimiento.
- ▶ **Si se proporcionan dispositivos para la conexión de las instalaciones de extracción y recogida de polvo, asegúrese que éstos estén conectados y que sean utilizados correctamente.** El empleo de estos equipos reduce los riesgos derivados del polvo.
- ▶ **No permita que la familiaridad ganada por el uso frecuente de herramientas eléctricas lo deje caer en la complacencia e ignore las normas de seguridad de herramientas.** Una acción negligente puede causar lesiones graves en una fracción de segundo.

#### Uso y trato cuidadoso de herramientas eléctricas

- ▶ **No sobrecargue la herramienta eléctrica. Utilice la herramienta eléctrica adecuada para su aplicación.** Con la herramienta eléctrica adecuada podrá trabajar mejor y más seguro dentro del margen de potencia indicado.
- ▶ **No utilice la herramienta eléctrica si el interruptor está defectuoso.** Las herramientas eléctricas que no se puedan conectar o desconectar son peligrosas y deben hacerse reparar.
- ▶ **Saque el enchufe de la red y/o retire el acumulador desmontable de la herramienta eléctrica, antes de realizar un ajuste, cambiar de accesorio o al guardar la herramienta eléctrica.** Esta medida preventiva reduce el riesgo a conectar accidentalmente la herramienta eléctrica.
- ▶ **Guarde las herramientas eléctricas fuera del alcance de los niños. No permita la utilización de la herramienta eléctrica a aquellas personas que no estén familiarizadas con su uso o que no hayan leído estas instrucciones.** Las herramientas eléctricas utilizadas por personas inexpertas son peligrosas.
- ▶ **Cuide las herramientas eléctricas y los accesorios. Controle la alineación de las piezas móviles, rotura de piezas y cualquier otra condición que pudiera afectar el funcionamiento de la herramienta eléctrica. En caso de daño, la herramienta eléctrica debe repararse antes de su uso.** Muchos de los accidentes se deben a herramientas eléctricas con un mantenimiento deficiente.

- ▶ **Mantenga los útiles limpios y afilados.** Los útiles mantenidos correctamente se dejan guiar y controlar mejor.
- ▶ **Utilice la herramienta eléctrica, los accesorios, los útiles, etc. de acuerdo a estas instrucciones, considerando en ello las condiciones de trabajo y la tarea a realizar.** El uso de herramientas eléctricas para trabajos diferentes de aquellos para los que han sido concebidas puede resultar peligroso.
- ▶ **Mantenga las empuñaduras y las superficies de las empuñaduras secas, limpias y libres de aceite y grasa.** Las empuñaduras y las superficies de las empuñaduras resbaladizas no permiten un manejo y control seguro de la herramienta eléctrica en situaciones imprevistas.

#### Servicio

- ▶ **Únicamente deje reparar su herramienta eléctrica por un experto cualificado, empleando exclusivamente piezas de repuesto originales.** Solamente así se mantiene la seguridad de la herramienta eléctrica.

#### Indicaciones de seguridad para lijadoras

- ▶ **Utilice la herramienta eléctrica solamente para el lijado en seco.** Existe el peligro de recibir una descarga eléctrica si penetran ciertos líquidos en la herramienta eléctrica.
- ▶ **Asegúrese de que ninguna persona peligre por la proyección de chispas. Retire los materiales inflamables de las cercanías.** En el lijado de metales se origina una proyección de chispas.
- ▶ **¡Atención peligro de incendio! Evite un sobrecalentamiento de la pieza de trabajo y la lijadora. Vacíe siempre el contenedor de polvo antes de las pausas de trabajo.** El polvo abrasivo en el saco de polvo, en el microfiltro, en el saco de papel (o en la bolsa filtrante o bien en el filtro de la aspiradora) puede autoencenderse bajo condiciones desfavorables, así como la proyección de chispas durante el lijado de metales. Existe un riesgo particular si el polvo de lijado se mezcla con barniz, residuos de poliuretano u otras sustancias químicas y el material lijado está caliente después de un largo tiempo de trabajo.
- ▶ **Limpie regularmente las ranuras de ventilación de su herramienta eléctrica.** El ventilador del motor aspira polvo hacia el interior de la carcasa, por lo que, en caso de una acumulación fuerte de polvo metálico, ello puede provocarle una descarga eléctrica.
- ▶ **Durante el trabajo, sostenga firmemente la herramienta eléctrica con ambas manos y cuide una posición segura.** Utilizando ambas manos la herramienta eléctrica es guiada de forma más segura.
- ▶ **Espere a que se haya detenido la herramienta eléctrica antes de depositarla.**
- ▶ **Asegure la pieza de trabajo.** Una pieza de trabajo fijada con unos dispositivos de sujeción, o en un tornillo de banco, se mantiene sujeta de forma mucho más segura que con la mano.

## Descripción del producto y servicio



**Lea íntegramente estas indicaciones de seguridad e instrucciones.** Las faltas de observación de las indicaciones de seguridad y de las instrucciones pueden causar descargas eléctricas, incendios y/o lesiones graves.

Por favor, observe las ilustraciones en la parte inicial de las instrucciones de servicio.

### Utilización reglamentaria

La herramienta eléctrica ha sido diseñada para lijar en seco madera, plástico, metal y superficies emplastecidas o pintadas.

Las herramientas eléctricas dotadas con un regulador electrónico de las revoluciones son adecuadas también para pulir.

### Componentes principales

La numeración de los componentes representados se refiere a la imagen de la herramienta eléctrica en la página ilustrada.

- (1) Empuñadura adicional (zona de agarre aislada)<sup>a)</sup>
- (2) Tornillo para empuñadura adicional<sup>a)</sup>

- (3) Rueda de ajuste para preselección del nº de oscilaciones
- (4) Interruptor de conexión/desconexión
- (5) Tecla de enclavamiento del interruptor de conexión/desconexión
- (6) Caja colectora de polvo completa (sistema de microfiltro)<sup>a)</sup>
- (7) Llave macho hexagonal
- (8) Plato lijador
- (9) Empuñadura (zona de agarre aislada)
- (10) Hola lijadora<sup>a)</sup>
- (11) Tornillo del plato lijador
- (12) Soporte para caja colectora de polvo<sup>a)</sup>
- (13) Corredera de plástico
- (14) Boquilla de expulsión
- (15) Palanca de bloqueo de caja colectora de polvo<sup>a)</sup>
- (16) Elemento filtrante (sistema de microfiltro)<sup>a)</sup>
- (17) Adaptador para aspiración<sup>a)</sup>
- (18) Manguera de aspiración<sup>a)</sup>
- (19) Bolsa colectora de polvo<sup>a)</sup>

a) Estos accesorios no corresponden al material que se adjunta de serie.

### Datos técnicos

Lijadora excéntrica		GEX 34-125	GEX 34-125	GEX 34-150	GEX 34-150
Número de artículo		3 601 C72 3..	3 601 C72 3..	3 601 C72 8..	3 601 C72 8..
Caja colectora de polvo, incluida en el suministro		●	–	●	–
Preselección del número de oscilaciones		●	●	●	●
Potencia absorbida nominal	W	340	340	340	340
Número de revoluciones en vacío	min <sup>-1</sup>	4500–12000	4500–12000	4500–12000	4500–12000
Número de oscilaciones en vacío	min <sup>-1</sup>	9000–24000	9000–24000	9000–24000	9000–24000
Diámetro del círculo de oscilación	mm	5,0	5,0	4,0	4,0
Diámetro del plato lijador	mm	125	125	150	150
Peso <sup>A)</sup>	kg	2,0	2,0	2,1	2,1
Clase de protección		□/II	□/II	□/II	□/II

A) Peso sin cable de conexión a la red y sin enchufe de red

Las indicaciones son válidas para una tensión nominal [U] de 230 V. Estas indicaciones pueden variar con tensiones divergentes y en ejecuciones específicas del país.

Los valores pueden variar dependiendo del producto y están sujetos a la aplicación y a las condiciones medioambientales. Más información en [www.bosch-professional.com/wac](http://www.bosch-professional.com/wac).

### Información sobre ruidos y vibraciones

#### GEX 34-125

Valores de emisión de ruidos determinados según EN 62841-2-4.

El nivel de ruidos valorado con A de la herramienta eléctrica asciende típicamente a: nivel de presión acústica **81 dB(A)**; nivel de potencia acústica **89 dB(A)**. Inseguridad K = **3 dB**.

**¡Usar protección auditiva!**

#### GEX 34-150



Valores de emisión de ruidos determinados según **EN 62841-2-4**.

El nivel de ruidos valorado con A de la herramienta eléctrica asciende típicamente a: nivel de presión acústica **84 dB(A)**; nivel de potencia acústica **92 dB(A)**. Inseguridad K = **3 dB**.

**¡Usar protección auditiva!**

	GEX 34-125	GEX 34-150
	<b>3 601 C72 3..</b>	<b>3 601 C72 8..</b>

Valores totales de vibraciones  $a_h$  (suma de vectores de tres direcciones) e inseguridad K determinados según **EN 62841-2-4**:

– con empuñadura adicional			
$a_h$	m/s <sup>2</sup>	<b>7,0</b>	<b>6,0</b>
K	m/s <sup>2</sup>	<b>1,5</b>	<b>1,5</b>
– sin empuñadura adicional			
$a_h$	m/s <sup>2</sup>	<b>7,5</b>	<b>5,0</b>
K	m/s <sup>2</sup>	<b>1,5</b>	<b>1,5</b>

El nivel de vibraciones y el valor de emisiones de ruidos indicados en estas instrucciones han sido determinados según un procedimiento de medición normalizado y pueden servir como base de comparación con otras herramientas eléctricas. También son adecuados para estimar provisionalmente la emisión de vibraciones y ruidos.

El nivel de vibraciones y el valor de emisiones de ruidos indicados han sido determinados para las aplicaciones principales de la herramienta eléctrica. Por ello, el nivel de vibraciones y el valor de emisiones de ruidos pueden ser diferentes si la herramienta eléctrica se utiliza para otras aplicaciones, con útiles diferentes, o si el mantenimiento de la misma fuese deficiente. Ello puede suponer un aumento drástico de la emisión de vibraciones y de ruidos durante el tiempo total de trabajo.

Para determinar con exactitud las emisiones de vibraciones y de ruidos, es necesario considerar también aquellos tiempos en los que el aparato esté desconectado, o bien, esté en funcionamiento, pero sin ser utilizado realmente. Ello puede suponer una disminución drástica de las emisiones de vibraciones y de ruidos durante el tiempo total de trabajo.

Fije unas medidas de seguridad adicionales para proteger al usuario de los efectos por vibraciones, como por ejemplo: Mantenimiento de la herramienta eléctrica y de los útiles, conservar calientes las manos, organización de las secuencias de trabajo.

## Montaje

- ▶ **Antes de cualquier manipulación en la herramienta eléctrica, sacar el enchufe de red de la toma de corriente.**

### Cambio de hoja lijadora (ver figura A)

Elimine la suciedad y el polvo del plato lijador **(8)** antes de colocar una nueva hoja lijadora, p. ej. con un pincel.

La superficie del plato lijador **(8)** consiste en una tela de cierre por contacto, para que pueda fijar hojas lijadoras con cierre por contacto de forma rápida y fácil.

Presione la hoja lijadora **(10)** firmemente en la parte inferior del plato lijador **(8)**.

Para garantizar una aspiración óptima del polvo, asegúrese de que los recortes en la hoja lijadora coincidan con los orificios del plato lijador.

### Selección del plato lijador

Según la aplicación pueden montarse en la herramienta eléctrica platos lijadores de diferentes durezas:

- Plato lijador extra-blando: adecuado para pulir y para lijar piezas delicadas, también en superficies abombadas
- Plato lijador blando: adecuado para todo tipo de trabajos de lijado; de uso general
- Plato lijador duro: adecuado para un gran arranque de material en superficies planas

### Cambiar el plato lijador (ver figura B)

**Indicación:** Cambie inmediatamente un plato lijador **(8)** dañado.

Desprenda la hoja lijadora o el accesorio para pulir. Desenrosque totalmente el tornillo **(11)** y quite el plato lijador **(8)**. Coloque un nuevo plato lijador **(8)** y apriete de nuevo el tornillo con la mano.

**Indicación:** Los arrastradores son diferentes para pads de 150 de Ø y pads de 125 de Ø. Los pads sólo pueden montarse en la correspondiente herramienta eléctrica adecuada.

**Indicación:** Al asentar el plato lijador, prestar atención a que los dentados del arrastrador encajen en las aberturas del plato lijador.

**Indicación:** Un portaplatos para lijar dañado solamente debe ser cambiado por un servicio técnico autorizado de herramientas eléctricas Bosch.

### Aspiración de polvo y virutas

El polvo de ciertos materiales como, pinturas que contengan plomo, ciertos tipos de madera y algunos minerales y metales, puede ser nocivo para la salud. El contacto y la inspiración de estos polvos pueden provocar en el usuario o en las personas circundantes reacciones alérgicas y/o enfermedades respiratorias.

Ciertos polvos como los de roble, encina y haya son considerados como cancerígenos, especialmente en combinación con los aditivos para el tratamiento de la madera (cromatos, conservantes de la madera). Los materiales que contengan amianto solamente deberán ser procesados por especialistas.

- A ser posible utilice un equipo para aspiración de polvo apropiado para el material a trabajar.
- Observe que esté bien ventilado el puesto de trabajo.
- Se recomienda una mascarilla protectora con un filtro de la clase P2.

Observe las prescripciones vigentes en su país sobre los materiales a trabajar.

► **Evite acumulaciones de polvo en el puesto de trabajo.**

Los materiales en polvo se pueden inflamar fácilmente.

**Autoaspiración con caja colectora de polvo (ver figuras C1-C4)**

Antes de realizar el montaje de la caja colectora de polvo (6), retire la corredera de plástico (13). Coloque la caja colectora de polvo (6) sobre la boquilla de expulsión (14), hasta que encastre. Preste atención a que la corredera de plástico (13) encaje en el soporte (12).

Para vaciar la caja colectora de polvo (6), presione la palanca de bloqueo (15) al costado de la caja colectora de polvo (6). Retire la caja colectora de polvo hacia abajo (7).

Antes de abrir la caja colectora de polvo (6), debe golpear la caja colectora de polvo sobre una base firme como se muestra en la figura, para soltar el polvo del elemento filtrante.

Tome la caja colectora de polvo (6) por las concavidades de asidero, doble el elemento filtrante (16) hacia arriba y vacíe la caja colectora de polvo. Limpie las aletas del elemento filtrante (16) con un cepillo blando.

**Aspiración externa (ver figura D)**

Enchufe el adaptador para aspiración (17) en la boquilla de expulsión (14). Cuide que enclaven las palancas de retención del adaptador para aspiración. En el adaptador de aspiración (17) se puede empalmar una manguera de aspiración con un diámetro de 19 mm.

Para el desmontaje del adaptador de aspiración (17), comprima por detrás su palanca de bloqueo y retire el adaptador de aspiración.

El aspirador debe ser adecuado para el material a trabajar.

Para aspirar polvo especialmente nocivo para la salud, cancerígeno, o polvo seco utilice un aspirador especial.

Al trabajar superficies verticales sujete la herramienta eléctrica de forma que la boquilla de conexión y la manguera de aspiración queden en la parte de abajo.

**Autoaspiración con caja colectora de polvo (ver figura E)**

Para trabajos más pequeños, puede conectar una bolsa colectora de polvo (accesorio) (19).

Antes de realizar el montaje de la bolsa colectora de polvo (19), retire la corredera de plástico (13). Enchufe el racor de la bolsa colectora de polvo en la boquilla de expulsión (14). Preste atención a que la corredera de plástico (13) encaje en el soporte previsto en la bolsa colectora de polvo (19).

Vacíe la bolsa colectora de polvo (19) oportunamente, para que la recepción de polvo se mantenga de manera óptima.

**Empuñadura adicional**

La empuñadura adicional (1) permite un manejo cómodo y una distribución de fuerza óptima, especialmente en el caso de una alta abrasión de lijado.

Fije la empuñadura adicional (1) con el tornillo (2) en la caja.

## Operación

### Puesta en marcha

► **¡Observe la tensión de red!** La tensión de alimentación deberá coincidir con las indicaciones en la placa de características de la herramienta eléctrica.

### Conexión/desconexión

► **Asegúrese de que puede operar el interruptor de conexión/desconexión sin soltar el mango.**

Para la **conexión** de la herramienta eléctrica presione el interruptor de conexión/desconexión (4) y manténgalo presionado.

Para la **retención** del interruptor de conexión/desconexión (4), manténgalo oprimido y presione adicionalmente la tecla de retención (5).

Para **desconectar** la herramienta eléctrica, suelte el interruptor de conexión/desconexión (4). En caso de que el interruptor de conexión/desconexión (4) esté bloqueado, presiónelo primero y suéltelo a continuación.

### Preselección del nº de oscilaciones

Con la rueda de ajuste de la preselección del número de oscilaciones (3) puede preseleccionar el número de oscilaciones necesario también durante el servicio.

1-2 Frecuencia de oscilación reducida

3-4 Frecuencia de oscilación normal

5-6 Frecuencia de oscilación elevada

El nº de oscilaciones requerido depende del material y condiciones de trabajo y se recomienda por ello determinarlo probando.

La electrónica Constante mantiene prácticamente constante la frecuencia de oscilación, independientemente de la carga, y asegura un rendimiento de trabajo uniforme.

Después de haber trabajado prolongadamente con un número de oscilaciones reducido deberá refrigerarse la herramienta eléctrica dejándola funcionar al número de oscilaciones máximo durante aprox. 3 minutos.

### Freno del plato lijador

El freno integrado en el plato lijador reduce el número de oscilaciones en vacío, para evitar que se produzcan estrías al aplicar la herramienta eléctrica contra la pieza de trabajo.

Si en el transcurso del tiempo el número de oscilaciones en vacío va aumentando paulatinamente, ello es síntoma de que, o bien, el plato lijador está deteriorado y debe sustituirse, o que está desgastado el freno del mismo. Un freno del plato lijador desgastado deberá ser sustituido por un servicio técnico autorizado para herramientas eléctricas Bosch.

### Instrucciones para la operación

► **Antes de cualquier manipulación en la herramienta eléctrica, sacar el enchufe de red de la toma de corriente.**

► **Espere a que se haya detenido la herramienta eléctrica antes de depositarla.**

- **La herramienta eléctrica no es apropiada para el uso estacionario.** No se debe sujetar p. ej. en un tornillo de banco o afirmar sobre un banco de trabajo.

### Lijado de superficies

Conecte la herramienta eléctrica, apoye entonces toda la superficie lijadora sobre la pieza de trabajo, y guíe la herramienta eléctrica sobre la misma ejerciendo una presión de aplicación moderada.

El rendimiento en el arranque de material y la calidad de la superficie obtenidos vienen determinados esencialmente por la hoja lijadora empleada, el número de oscilaciones pre-seleccionado y por la presión de aplicación ejercida.

Únicamente unas hojas lijadoras en buenas condiciones permiten conseguir un buen rendimiento en el arranque de material además de cuidar la herramienta eléctrica.

Preste atención a ejercer una presión de aplicación uniforme para prolongar la vida útil de las hojas lijadoras.

Un aumento excesivo de la presión de contacto no conduce a un mayor rendimiento en el arranque de material, sino a un mayor desgaste de la herramienta eléctrica y al fallo prematuro de la placa lijadora.

No emplee una hoja lijadora con la que se ha trabajado metal para lijar otros tipos de material.

Utilice solamente accesorios originales **Bosch** para lijar.

### Lijado basto

Monte una hoja lijadora de grano basto.

Solamente presione levemente la herramienta eléctrica para que gire con un número de oscilaciones elevado, consiguiendo así un mayor arranque de material.

### Lijado fino

Monte una hoja lijadora de grano más fino.

Variando levemente la presión de apriete o modificando el escalón de número de oscilaciones puede reducir el número de oscilaciones del plato lijador, en lo cual se mantiene el movimiento excéntrico.

Guíe la herramienta eléctrica con una leve presión, apoyando toda la superficie lijadora, y efectúe un movimiento rotativo, o bien, alternado los movimientos a largo y a lo ancho de la pieza de trabajo. No ladee la herramienta eléctrica para no deteriorar la superficie de la pieza de trabajo, p. ej., traspasando un chapado.

Al terminar el trabajo desconecte la herramienta eléctrica.

### Pulido

Para pulir pintura deslucida o para eliminar arañazos (p. ej. en plexiglás) puede equiparse la herramienta eléctrica con los accesorios para pulir correspondientes, como una caperuza de lana de oveja, o un fieltro o esponja para pulir (accesorios especiales).

Al pulir, seleccione un número de oscilaciones bajo (escalón 1-2), para evitar un calentamiento excesivo de la superficie.

Aplique el pulimento sobre un área algo menor a la que desea pulir. Distribuya el pulimento con un útil de pulir apropiado, guiándolo con movimientos en cruz o circulares y aplicando una presión moderada.

No deje que el pulimento se seque sobre la superficie ya que ésta podría dañarse. No exponga directamente al sol la superficie a pulir.

Limpie las herramientas de pulido periódicamente para asegurar buenos resultados de pulido. Lave los accesorios para pulir con un detergente suave y agua caliente; no emplee diluyentes.

## Mantenimiento y servicio

### Mantenimiento y limpieza

- **Antes de cualquier manipulación en la herramienta eléctrica, sacar el enchufe de red de la toma de corriente.**
- **Siempre mantenga limpias la herramienta eléctrica y las rejillas de ventilación para trabajar con eficacia y fiabilidad.**

Si es necesario reemplazar el cable de conexión, entonces esto debe ser realizado por **Bosch** o por un servicio técnico autorizado para herramientas eléctricas **Bosch**, para evitar riesgos de seguridad.

### Servicio técnico y atención al cliente

El servicio técnico le asesorará en las consultas que pueda Ud. tener sobre la reparación y mantenimiento de su producto, así como sobre piezas de recambio. Los dibujos de despiece e informaciones sobre las piezas de recambio los podrá obtener también en: **www.bosch-pt.com**

Nuestro equipo de asesores técnicos le orientará gustosamente en cuanto a la adquisición, aplicación y ajuste de los productos y accesorios.

Para cualquier consulta o pedido de piezas de repuesto es imprescindible indicar el nº de artículo de 10 dígitos que figura en la placa de características del producto.

### España

Robert Bosch España S.L.U.

Departamento de ventas Herramientas Eléctricas  
C/Hermanos García Noblejas, 19  
28037 Madrid

Para efectuar su pedido online de recambios o pedir la recogida para la reparación de su máquina, entre en la página [www.herramientasbosch.net](http://www.herramientasbosch.net).

Tel. Asesoramiento al cliente: 902 531 553

Fax: 902 531554

### México

Robert Bosch, S. de R.L. de C.V.

Calle Robert Bosch No. 405  
C.P. 50071 Zona Industrial, Toluca – Estado de México  
Tel.: (52) 55 528430-62

Tel.: 800 627 1286

[www.boschherramientas.com.mx](http://www.boschherramientas.com.mx)

**Encontrará más direcciones del servicio técnico en:**

[www.bosch-pt.com/serviceaddresses](http://www.bosch-pt.com/serviceaddresses)

## Eliminación

Recomendamos que las herramientas eléctricas, accesorios y embalajes sean sometidos a un proceso de recuperación que respete el medio ambiente.



¡No arroje las herramientas eléctricas a la basura!

### Sólo para los países de la UE:

Las herramientas eléctricas que ya no se puedan utilizar deben eliminarse por separado. Utilice los sistemas de recogida previstos.

Si se eliminan de forma inadecuada, los residuos de aparatos eléctricos y electrónicos pueden tener efectos nocivos para el medio ambiente y la salud humana debido a la posible presencia de sustancias peligrosas.

# NOM

El símbolo es solamente válido, si también se encuentra sobre la placa de características del producto/fabricado.

## Português

### Instruções de segurança

#### Instruções gerais de segurança para ferramentas eléctricas

##### **AVISO**

Devem ser lidas todas as indicações de segurança,

instruções, ilustrações e especificações desta ferramenta eléctrica. O desrespeito das instruções apresentadas abaixo poderá resultar em choque eléctrico, incêndio e/ou ferimentos graves.

**Guarde bem todas as advertências e instruções para futura referência.**

O termo "ferramenta eléctrica" utilizado a seguir nas indicações de advertência, refere-se a ferramentas eléctricas operadas com corrente de rede (com cabo de rede) e a ferramentas eléctricas operadas com acumulador (sem cabo de rede).

#### Segurança da área de trabalho

- ▶ **Mantenha a sua área de trabalho sempre limpa e bem iluminada.** Desordem ou áreas de trabalho insuficientemente iluminadas podem levar a acidentes.
- ▶ **Não trabalhar com a ferramenta eléctrica em áreas com risco de explosão, nas quais se encontrem líquidos, gases ou pós inflamáveis.** Ferramentas eléctricas produzem faíscas, que podem inflamar pós ou vapores.

- ▶ **Manter crianças e outras pessoas afastadas da ferramenta eléctrica durante a utilização.** No caso de distração é possível que perca o controlo sobre o aparelho.

#### Segurança eléctrica

- ▶ **A ficha de conexão da ferramenta eléctrica deve caber na tomada. A ficha não deve ser modificada de maneira alguma. Não utilizar uma ficha de adaptação junto com ferramentas eléctricas protegidas por ligação à terra.** Fichas não modificadas e tomadas apropriadas reduzem o risco de um choque eléctrico.
- ▶ **Evitar que o corpo possa entrar em contacto com superfícies ligadas à terra, como tubos, aquecimentos, fogões e frigoríficos.** Há um risco elevado devido a choque eléctrico, se o corpo estiver ligado à terra.
- ▶ **Manter o aparelho afastado de chuva ou humidade.** A infiltração de água numa ferramenta eléctrica aumenta o risco de choque eléctrico.
- ▶ **Não deverá utilizar o cabo para outras finalidades. Nunca utilizar o cabo para transportar a ferramenta eléctrica, para pendurá-la, nem para puxar a ficha da tomada. Manter o cabo afastado do calor, do óleo, de arestas afiadas ou de peças em movimento.** Cabos danificados ou emaranhados aumentam o risco de um choque eléctrico.
- ▶ **Se trabalhar com uma ferramenta eléctrica ao ar livre, só deverá utilizar cabos de extensão apropriados para áreas exteriores.** A utilização de um cabo de extensão apropriado para áreas exteriores reduz o risco de um choque eléctrico.
- ▶ **Se não for possível evitar o funcionamento da ferramenta eléctrica em áreas húmidas, deverá ser utilizado um disjuntor de corrente de avaria.** A utilização de um disjuntor de corrente de avaria reduz o risco de um choque eléctrico.

#### Segurança de pessoas

- ▶ **Esteja atento, observe o que está a fazer e tenha prudência ao trabalhar com a ferramenta eléctrica. Não utilizar uma ferramenta eléctrica quando estiver fatigado ou sob a influência de drogas, álcool ou medicamentos.** Um momento de descuido ao utilizar a ferramenta eléctrica, pode levar a lesões graves.
- ▶ **Utilizar equipamento de protecção individual. Utilizar sempre óculos de protecção.** A utilização de equipamento de protecção pessoal, como máscara de protecção contra pó, sapatos de segurança antiderrapantes, capacete de segurança ou protecção auricular, de acordo com o tipo e aplicação da ferramenta eléctrica, reduz o risco de lesões.
- ▶ **Evitar uma colocação em funcionamento involuntária. Assegure-se de que a ferramenta eléctrica esteja desligada, antes de conectá-la à alimentação de rede e/ou ao acumulador, antes de levantá-la ou de transportá-la.** Se tiver o dedo no interruptor ao transportar a ferramenta eléctrica ou se o aparelho for

conectado à alimentação de rede enquanto estiver ligado, poderão ocorrer acidentes.

- ▶ **Remover ferramentas de ajuste ou chaves de boca antes de ligar a ferramenta eléctrica.** Uma ferramenta ou chave que se encontre numa parte do aparelho em movimento pode levar a lesões.
- ▶ **Evite uma posição anormal. Mantenha uma posição firme e mantenha sempre o equilíbrio.** Desta forma é mais fácil controlar a ferramenta eléctrica em situações inesperadas.
- ▶ **Usar roupa apropriada. Não usar roupa larga nem jóias. Mantenha os cabelos e roupas afastados de peças em movimento.** Roupas frouxas, cabelos longos ou jóias podem ser agarrados por peças em movimento.
- ▶ **Se for possível montar dispositivos de aspiração ou de recolha, assegure-se de que estejam conectados e utilizados correctamente.** A utilização de uma aspiração de pó pode reduzir o perigo devido ao pó.
- ▶ **Não deixe que a familiaridade resultante de uma utilização frequente de ferramentas permita que você se torne complacente e ignore os princípios de segurança da ferramenta.** Uma acção descuidada pode causar ferimentos graves numa fracção de segundo.

#### Utilização e manuseio cuidadoso de ferramentas eléctricas

- ▶ **Não sobrecarregue a ferramenta eléctrica. Utilize a ferramenta eléctrica apropriada para o seu trabalho.** É melhor e mais seguro trabalhar com a ferramenta eléctrica apropriada na área de potência indicada.
- ▶ **Não utilizar uma ferramenta eléctrica com um interruptor defeituoso.** Uma ferramenta eléctrica que não pode mais ser ligada nem desligada, é perigosa e deve ser reparada.
- ▶ **Puxar a ficha da tomada e/ou remover o acumulador, se amovível, antes de executar ajustes na ferramenta eléctrica, de substituir acessórios ou de guardar as ferramentas eléctricas.** Esta medida de segurança evita o arranque involuntário da ferramenta eléctrica.
- ▶ **Guardar ferramentas eléctricas não utilizadas fora do alcance de crianças e não permitir que as pessoas que não estejam familiarizadas com o aparelho ou que não tenham lido estas instruções utilizem o aparelho.** Ferramentas eléctricas são perigosas se forem utilizadas por pessoas inexperientes.
- ▶ **Tratar a ferramenta eléctrica e os acessórios com cuidado. Controlar se as partes móveis do aparelho funcionam perfeitamente e não emperram, e se há peças quebradas ou danificadas que possam prejudicar o funcionamento da ferramenta eléctrica. Permitir que peças danificadas sejam reparadas antes da utilização.** Muitos acidentes têm como causa, a manutenção insuficiente de ferramentas eléctricas.
- ▶ **Manter as ferramentas de corte afiadas e limpas.** Ferramentas de corte cuidadosamente tratadas e com cantos de corte afiados emperram com menos frequência e podem ser conduzidas com maior facilidade.

- ▶ **Utilizar a ferramenta eléctrica, acessórios, ferramentas de aplicação, etc. conforme estas instruções. Considerar as condições de trabalho e a tarefa a ser executada.** A utilização de ferramentas eléctricas para outras tarefas a não ser as aplicações previstas, pode levar a situações perigosas.
- ▶ **Mantenha os punhos e as superfícies de agarrar secas, limpas e livres de óleo e massa consistente.** Punhos e superfícies de agarrar escorregadias não permitem o manuseio e controle seguros da ferramenta em situações inesperadas.

#### Serviço

- ▶ **Só permita que o seu aparelho seja reparado por pessoal especializado e qualificado e só com peças de reposição originais.** Desta forma é assegurado o funcionamento seguro do aparelho.

#### Instruções de segurança para lixadeira

- ▶ **Use a ferramenta eléctrica apenas para lixamento a seco.** A infiltração de água numa ferramenta eléctrica aumenta o risco de choque eléctrico.
- ▶ **Certifique-se de que nenhuma pessoa fica em perigo devido às faíscas. Afaste materiais inflamáveis das proximidades.** São originadas faíscas quando se lixa metais.
- ▶ **Atenção, perigo de incêndio! Evite um sobreaquecimento do material de lixar e da lixadeira. Esvazie sempre o reservatório de pó antes de pausas no trabalho.** O pó de lixa no saco coletor do pó, no microfiltro, no saco de papel (ou no saco do filtro ou no filtro do aspirador) pode incendiar-se sob circunstâncias desfavoráveis como faíscas ao lixar metais. Existe perigo especialmente quando o pó de lixa está misturado com restos de verniz, poliuretano ou outras substâncias químicas e o material de lixar está quente após longo período de trabalho.
- ▶ **Limpe com regularidade as aberturas de ventilação da sua ferramenta eléctrica.** A ventoinha do motor puxa pó para dentro da carcaça, e uma grande quantidade de pó de metal pode causar perigos eléctricos.
- ▶ **Durante o trabalho, segure a ferramenta eléctrica com as duas mãos e providencie uma estabilidade segura.** A ferramenta eléctrica é conduzida com maior segurança com ambas as mãos.
- ▶ **Espere a ferramenta eléctrica parar completamente, antes de depositá-la.**
- ▶ **Fixar a peça a ser trabalhada.** Uma peça a ser trabalhada fixa com dispositivos de aperto ou com torno de bancada está mais firme do que segurada com a mão.

#### Descrição do produto e do serviço



**Leia todas as instruções de segurança e instruções.** A inobservância das instruções de segurança e das instruções pode causar choque eléctrico, incêndio e/ou ferimentos graves.

Respeite as figuras na parte da frente do manual de instruções.

### Utilização adequada

A ferramenta elétrica destina-se ao lixamento a seco de madeira, plástico, metal, massa de aparelhar e superfícies pintadas.

As ferramentas elétricas com regulação eletrónica também são apropriadas para polir.

### Componentes ilustrados

A numeração dos componentes ilustrados refere-se à apresentação da ferramenta elétrica na página de esquemas.

- (1) Punho adicional (superfície do punho isolada) <sup>a)</sup>
- (2) Parafuso para punho adicional <sup>a)</sup>
- (3) Roda da pré-seleção do número de oscilações
- (4) Interruptor de ligar/desligar

- (5) Tecla de fixação para o interruptor de ligar/desligar
- (6) Caixa do pó completa (sistema de microfiltro) <sup>a)</sup>
- (7) Chave sextavada interior
- (8) Prato de lixar
- (9) Punho (superfície do punho isolada)
- (10) Folha de lixa <sup>a)</sup>
- (11) Parafuso para prato de lixar
- (12) Suporte para caixa do pó <sup>a)</sup>
- (13) Corrediça de plástico
- (14) Bocais de sopro
- (15) Alavanca com retenção para caixa do pó <sup>a)</sup>
- (16) Elemento filtrante (sistema de microfiltro) <sup>a)</sup>
- (17) Adaptador de aspiração <sup>a)</sup>
- (18) Mangueira de aspiração <sup>a)</sup>
- (19) Saco do pó <sup>a)</sup>

a) **Este acessório não pertence ao volume de fornecimento.**

### Dados técnicos

Lixadeira excêntrica		GEX 34-125	GEX 34-125	GEX 34-150	GEX 34-150
Número de produto		<b>3 601 C72 3..</b>	<b>3 601 C72 3..</b>	<b>3 601 C72 8..</b>	<b>3 601 C72 8..</b>
Caixa do pó no volume de fornecimento		●	–	●	–
Pré-seleção do número de oscilações		●	●	●	●
Potência nominal absorvida	W	340	340	340	340
N.º de rotações em vazio	r.p.m.	4500–12000	4500–12000	4500–12000	4500–12000
Número de oscilações em vazio	o.p.m.	9000–24000	9000–24000	9000–24000	9000–24000
Diâmetro do círculo de oscilação	mm	5,0	5,0	4,0	4,0
Diâmetro do prato de lixar	mm	125	125	150	150
Peso <sup>A)</sup>	kg	2,0	2,0	2,1	2,1
Classe de proteção		□/II	□/II	□/II	□/II

A) Peso sem cabo de ligação à rede e sem ficha de rede

Os dados aplicam-se a uma tensão nominal [U] de 230 V. Com tensões divergentes e em versões específicas do país, estes dados podem variar.

Os valores podem variar em função do produto e estar sujeitos a condições de aplicação e do meio ambiente. Para mais informações consulte [www.bosch-professional.com/wac](http://www.bosch-professional.com/wac).

### Informação sobre ruídos/vibrações

#### GEX 34-125

Os valores de emissão de ruído foram determinados de acordo com **EN 62841-2-4**.

O nível sonoro avaliado como A da ferramenta elétrica é normalmente de: nível de pressão sonora **81 dB(A)**; nível de potência sonora **89 dB(A)**. Incerteza K = **3 dB**.

#### Utilizar proteção auditiva!

#### GEX 34-150

Os valores de emissão de ruído foram determinados de acordo com **EN 62841-2-4**.

O nível sonoro avaliado como A da ferramenta elétrica é normalmente de: nível de pressão sonora **84 dB(A)**; nível de potência sonora **92 dB(A)**. Incerteza K = **3 dB**.

#### Utilizar proteção auditiva!

		GEX 34-125	GEX 34-150
		<b>3 601 C72 3..</b>	<b>3 601 C72 8..</b>
Valores totais de vibração $a_h$ (soma dos vetores das três direções) e incerteza K determinada segundo <b>EN 62841-2-4</b> :			
– com punho adicional			
$a_h$	m/s <sup>2</sup>	<b>7,0</b>	<b>6,0</b>
K	m/s <sup>2</sup>	<b>1,5</b>	<b>1,5</b>

## GEX 34-125 GEX 34-150

– sem punho adicional

$a_h$	$m/s^2$	<b>7,5</b>	<b>5,0</b>
K	$m/s^2$	<b>1,5</b>	<b>1,5</b>

O nível de vibrações indicado nestas instruções e o valor de emissões sonoras foram medidos de acordo com um processo de medição normalizado e podem ser utilizados para a comparação de ferramentas elétricas. Também são adequados para uma avaliação provisória das emissões sonoras e de vibrações.

O nível de vibrações indicado e o valor de emissões sonoras representam as aplicações principais da ferramenta elétrica. Se a ferramenta elétrica for utilizada para outras aplicações, com outras ferramentas de trabalho ou com manutenção insuficiente, é possível que o nível de vibrações e de emissões sonoras seja diferente. Isto pode aumentar sensivelmente a emissão sonora e de vibrações para o período completo de trabalho.

Para uma estimativa exata da emissão sonora e de vibrações, também deveriam ser considerados os períodos nos quais o aparelho está desligado ou funciona, mas não está sendo utilizado. Isto pode reduzir a emissão sonora e de vibrações durante o completo período de trabalho.

Além disso também deverão ser estipuladas medidas de segurança para proteger o operador contra o efeito de vibrações, como por exemplo: manutenção de ferramentas elétricas e acessórios, manter as mãos quentes e organização dos processos de trabalho.

## Montagem

- ▶ **Antes de todos trabalhos na ferramenta elétrica deverá puxar a ficha de rede da tomada.**

### Trocar a folha de lixa (ver figura A)

Antes de colocar uma folha de lixa nova remova a sujidade e o pó do prato de lixar (8), p. ex. com um pincel.

A superfície do prato de lixar (8) é composta por um tecido auto aderente, para que possa fixar as folhas de lixa de forma simples e rápida por meio de auto aderência.

Pressione firmemente a folha de lixa (10) no lado de baixo do prato de lixar (8).

Para assegurar uma aspiração de pó ideal, certifique-se de que os orifícios punccionados na folha de lixa coincidem com os furos no prato de lixar.

### Seleção do prato abrasivo

Dependendo da aplicação, a ferramenta elétrica pode ser equipada com pratos abrasivos de diferentes espessuras:

- Prato abrasivo extremamente macio: apropriado para polir e lixar com cuidado, também em superfícies abobadadas
- Prato abrasivo macio: apropriado para todos os trabalhos de lixar, aplicação universal
- Prato abrasivo duro: apropriado para lixar com alta potência em superfícies planas

### Trocar o prato de lixar (ver figura B)

**Nota:** substitua de imediato um prato de lixar (8) danificado.

Puxar a folha de lixa ou a ferramenta de polir para fora. Desenrosque totalmente o parafuso (11) e retire o prato abrasivo (8). Coloque o novo prato abrasivo (8) e aperte novamente o parafuso à mão.

**Nota:** Os arrastadores são diferentes para placas de Ø 150 e placas de Ø 125. As placas só podem ser montadas na respetiva ferramenta elétrica adequada.

**Nota:** ao colocar o prato de lixar, certifique-se de que os dentes do arrastador encaixam nos entalhes do prato de lixar.

**Nota:** um suporte do prato de lixar danificado só pode ser substituído por um posto de assistência técnica autorizado para ferramentas elétricas Bosch.

### Aspiração de pó/de aparas

Pós de materiais como por exemplo, tintas que contém chumbo, alguns tipos de madeira, minerais e metais, podem ser nocivos à saúde. O contacto ou a inalação dos pós pode provocar reações alérgicas e/ou doenças nas vias respiratórias do utilizador ou das pessoas que se encontrem por perto.

Certos pós, como por exemplo pó de carvalho e faia são considerados como sendo cancerígenos, especialmente quando juntos com substâncias para o tratamento de madeiras (cromato, produtos de proteção da madeira). Material que contém asbesto só deve ser processado por pessoal especializado.

- Se possível deverá usar um dispositivo de aspiração de pó apropriado para o material.
- Assegurar uma boa ventilação do local de trabalho.
- É recomendável usar uma máscara de proteção respiratória com filtro da classe P2.

Observe as diretivas para os materiais a serem processados, vigentes no seu país.

- ▶ **Evite a acumulação de pó no local de trabalho.** Pós podem entrar levemente em ignição.

### Aspiração integrada com caixa do pó (ver figuras C1–C4)

Antes da montagem retire a caixa do pó (6) para fora da corredeira de plástico (13). Coloque a caixa do pó (6) no bocal de sopro (14), até que engate. Certifique-se de que a corredeira de plástico (13) encaixa no suporte (12).

Para esvaziar a caixa do pó (6) pressione a alavanca com retenção (15) do lado da caixa do pó (6). Retire a caixa do pó empurrando para baixo (6).

Antes de abrir a caixa do pó (6) deve bater com a mesma sobre uma base firme tal como representado na figura, para soltar o pó do elemento filtrante.

Agarre a caixa do pó (6) pela cavidade da pega, rebata o elemento filtrante (16) para cima e esvazie a caixa do pó. Limpe as lamelas do elemento filtrante (16) com uma escova macia.

**Aspiração externa (ver figura D)**

Inserir o adaptador de aspiração (17) no bocal de sopro (14). Assegurar que as alavancas com retenção do adaptador de aspiração engatam. Ao adaptador de aspiração (17) é possível ligar uma mangueira de aspiração com um diâmetro de 19 mm.

Para desmontar o adaptador de aspiração (17) pressione a respetiva alavanca com retenção atrás e retire o adaptador de aspiração.

O aspirador de pó deve ser apropriado para o material a ser trabalhado.

Utilize um aspirador especial para aspirar pó que seja extremamente nocivo à saúde, cancerígeno ou seco.

Ao trabalhar em superfícies verticais, segure a ferramenta elétrica de modo a que a mangueira de aspiração aponte para baixo.

**Aspiração integrada com saco do pó (ver figura E)**

Nos trabalhos pequenos pode ligar um saco do pó (acessório) (19).

Antes da montagem do saco do pó (19) puxe a corrediça de plástico (13) para fora. Encaixe bem o bocal do saco do pó no bocal de sopro (14). Certifique-se de que a corrediça de plástico (13) encaixa no suporte previsto para o efeito no saco do pó (19).

Esvazie atempadamente o saco do pó (19), para que a recolha do pó se mantenha sem problemas.

**Punho adicional**

O punho adicional (1) permite um manuseamento confortável e uma distribuição ideal da força, especialmente em grandes desbastes.

Fixe o punho adicional (1) com o parafuso (2) na caixa.

**Funcionamento****Colocação em funcionamento**

- **Observar a tensão de rede!** A tensão da fonte de corrente elétrica deve coincidir com os dados que constam na placa de características da ferramenta elétrica.

**Ligar/desligar**

- **Certifique-se de que consegue acionar o interruptor de ligar/desligar sem ter de soltar o punho.**

Para **ligar** a ferramenta elétrica pressione o interruptor de ligar/desligar (4) e mantenha-o premido.

Para **fixar** o interruptor de ligar/desligar (4), mantenha-o premido e prima adicionalmente o botão de fixação (5).

Para **desligar** a ferramenta elétrica, solte o interruptor de ligar/desligar (4). Fixado o interruptor de ligar/desligar (4), prima-o primeiro e solte-o depois.

**Pré-selecionar o n.º de oscilações**

Com a roda da pré-seleção do número de oscilações (3) pode pré-selecionar o n.º de oscilações necessário mesmo durante o funcionamento.

1–2 reduzido número de oscilações

3–4 médio número de oscilações

5–6 alto número de oscilações

O n.º de oscilações necessário depende do material e das condições de trabalho e pode ser determinado por tentativas.

A Constant-Electronic mantém o número de oscilações em vazio e sob carga quase constante e assegura um rendimento de trabalho uniforme.

Após um longo período de tempo a trabalhar com um n.º de oscilações reduzido, deve deixar a ferramenta elétrica a funcionar aprox. 3 minutos com o n.º de oscilações máximo em vazio para a arrefecer.

**Travão do prato de lixar**

O travão do prato de lixar integrado reduz o n.º de oscilações em vazio, de modo a impedir a formação de estrias na colocação da ferramenta elétrica na peça.

Se o número de oscilações em vazio aumentar constantemente com o passar do tempo, significa que o prato de lixar está danificado e tem de ser substituído de imediato ou que o travão do prato de lixar está desgastado. Um travão do prato de lixar desgastado tem de ser substituído por um posto de assistência técnica autorizado para ferramentas elétricas Bosch.

**Instruções de trabalho**

- **Antes de todos trabalhos na ferramenta elétrica deverá puxar a ficha de rede da tomada.**
- **Espere a ferramenta elétrica parar completamente, antes de depositá-la.**
- **A ferramenta elétrica não é adequada para o funcionamento estacionário.** Não pode p. ex. ser presa num torno de bancada ou fixada a uma bancada de trabalho.

**Lixar superfícies**

Ligue a ferramenta elétrica, coloque-a com toda a superfície de lixar sobre a base a trabalhar e movimente-a sobre a peça a ser trabalhada com pressão moderada.

O rendimento de desbaste e o padrão de lixamento são determinados essencialmente através da folha de lixa selecionada, do nível do número de oscilações pré-selecionado e da força de pressão.

Apenas folhas de lixar impecáveis garantem um excelente rendimento de desbaste e a proteção da ferramenta elétrica. Trabalhar com uma força de pressão uniforme para aumentar a vida útil das folhas de lixar.

Demasiada pressão não resulta num melhor rendimento de desbaste, mas sim num maior desgaste da ferramenta elétrica e na falha precoce da ferramenta de lixar.

Jamais utilizar uma folha de lixa com a qual foi processado metal, para processar outros materiais.

Use apenas acessórios de lixar **Bosch** originais.

**Lixamento grosseiro**

Colocar uma folha de lixa com grão grosseiro.



Exerça apenas uma ligeira pressão sobre a ferramenta elétrica, para que possa funcionar com um n.º de oscilações mais elevado e fornecer um maior desbaste de material.

### Lixamento fino

Colocar uma folha de lixa com grão mais fino.

Variando lentamente a pressão exercida ou alterando o nível do número de oscilações, poderá reduzir o número de oscilações do prato de lixar sem alterar o movimento excêntrico.

Movimente a ferramenta elétrica com pressão moderada de forma circular ou alternadamente no sentido longitudinal e transversal sobre toda a superfície da peça a ser trabalhada. Não incline a ferramenta elétrica a fim de evitar lixar através da peça a ser trabalhada, p. ex. peças folheadas.

Depois de concluir o processo de trabalho, desligue a ferramenta elétrica.

### Polir

Para polir tintas corroídas ou arranhões (p. ex. vidro acrílico) a ferramenta elétrica pode ser equipada com ferramentas de polir adequadas como boina de lã de cordeiro, feltro ou esponja de polir (acessórios).

Selecione um n.º de oscilações reduzido para polir (nível 1–2), para evitar um aquecimento excessivo da superfície.

Aplicar o produto de polimento sobre uma superfície menor do que a deseja polir. Trabalhar o agente de polimento com uma ferramenta de polir apropriada, com movimentos cruzados ou circulares e com pressão moderada.

Não deixe o agente de polimento secar na superfície, pois tal poderá danificar a mesma. Não exponha a superfície a polir à radiação solar direta.

Limpe regularmente as ferramentas de polir, para assegurar bons resultados de polimento. Lavar as ferramentas de polir com um detergente brando e com água morna, não utilizar solventes.

## Manutenção e assistência técnica

### Manutenção e limpeza

- ▶ **Antes de todos trabalhos na ferramenta elétrica deverá puxar a ficha de rede da tomada.**
- ▶ **Manter a ferramenta elétrica e as aberturas de ventilação sempre limpas, para trabalhar bem e de forma segura.**

Se for necessário instalar um cabo de ligação, a instalação deve ser feita pela **Bosch** ou por um centro de serviço autorizado para ferramentas elétricas **Bosch**, para evitar perigos de segurança.

### Serviço pós-venda e aconselhamento

O serviço pós-venda responde às suas perguntas a respeito de serviços de reparação e de manutenção do seu produto, assim como das peças sobressalentes. Desenhos explodidos e informações sobre peças sobressalentes encontram-se em: [www.bosch-pt.com](http://www.bosch-pt.com)

A nossa equipa de consultores Bosch esclarece com prazer

todas as suas dúvidas a respeito dos nossos produtos e acessórios.

Indique para todas as questões e encomendas de peças sobressalentes a referência de 10 dígitos de acordo com a placa de características do produto.

### Brasil

Robert Bosch Ltda. – Divisão de Ferramentas Elétricas  
Rodovia Anhanguera, Km 98 - Parque Via Norte  
13065-900, CP 1195  
Campinas, São Paulo  
Tel.: 0800 7045 446  
[www.bosch.com.br/contato](http://www.bosch.com.br/contato)

### Portugal

Robert Bosch LDA  
Avenida Infante D. Henrique  
Lotes 2E – 3E  
1800 Lisboa  
Para efetuar o seu pedido online de peças entre na página [www.ferramentasbosch.com](http://www.ferramentasbosch.com).  
Tel.: 21 8500000  
Fax: 21 8511096

### Outros endereços de serviço encontram-se em:

[www.bosch-pt.com/serviceaddresses](http://www.bosch-pt.com/serviceaddresses)

### Eliminação

Ferramentas elétricas, acessórios e embalagens devem ser enviados a uma reciclagem ecológica de matérias-primas.



Não deitar ferramentas elétricas no lixo doméstico!

### Apenas para países da UE:

As ferramentas elétricas que já não são úteis têm de ser eliminadas separadamente. Utilize os sistemas de recolha previstos para o efeito.

Se descartados de forma inadequada, os resíduos de equipamentos elétricos e eletrônicos podem ter efeitos nocivos ao meio ambiente e à saúde humana devido à possível presença de substâncias perigosas.

## Italiano

### Avvertenze di sicurezza

#### Avvertenze generali di sicurezza per elettrotensili

**⚠ ATTENZIONE** Leggere tutte le avvertenze di pericolo, le istruzioni operative, le figure e le specifiche fornite in dotazione al presente elettrotensile. Il mancato rispetto di tutte le istruzioni sottoe-

lencate potrà comportare il pericolo di scosse elettriche, incendi e/o gravi lesioni.

**Conservare tutte le avvertenze di pericolo e le istruzioni operative per ogni esigenza futura.**

Il termine "elettroutensile" riportato nelle avvertenze fa riferimento ai dispositivi dotati di alimentazione elettrica (a filo) o a batteria (senza filo).

**Sicurezza della postazione di lavoro**

- ▶ **Conservare l'area di lavoro pulita e ben illuminata.** Zone disordinate o buie possono essere causa di incidenti.
- ▶ **Evitare di impiegare l'elettroutensile in ambienti soggetti al rischio di esplosioni nei quali siano presenti liquidi, gas o polveri infiammabili.** Gli elettroutensili producono scintille che possono far infiammare la polvere o i gas.
- ▶ **Tenere lontani i bambini ed altre persone durante l'impiego dell'elettroutensile.** Eventuali distrazioni potranno comportare la perdita del controllo sull'elettroutensile.

**Sicurezza elettrica**

- ▶ **La spina di allacciamento alla rete dell'elettroutensile deve essere adatta alla presa. Evitare assolutamente di apportare qualsivoglia modifica alla spina. Non utilizzare spine adattatrici con elettroutensili dotati di collegamento a terra.** Le spine non modificate e le prese adatte allo scopo riducono il rischio di scosse elettriche.
- ▶ **Evitare il contatto fisico con superfici collegate a terra, come tubi, radiatori, fornelli elettrici e frigoriferi.** Sussiste un maggior rischio di scosse elettriche nel momento in cui il corpo è messo a massa.
- ▶ **Custodire l'elettroutensile al riparo dalla pioggia o dall'umidità..** La penetrazione dell'acqua in un elettroutensile aumenta il rischio di una scossa elettrica.
- ▶ **Non usare il cavo per scopi diversi da quelli previsti. Non usare il cavo per trasportare o appendere l'elettroutensile, né per estrarre la spina dalla presa di corrente. Non avvicinare il cavo a fonti di calore, olio, spigoli taglienti e parti della macchina in movimento.** I cavi danneggiati o aggrovigliati aumentano il rischio d'insorgenza di scosse elettriche.
- ▶ **Se si utilizza l'elettroutensile all'aperto, impiegare un cavo di prolunga adatto per l'uso all'esterno.** L'uso di un cavo di prolunga omologato per l'impiego all'esterno riduce il rischio d'insorgenza di scosse elettriche.
- ▶ **Qualora non fosse possibile evitare di utilizzare l'elettroutensile in un ambiente umido, usare un interruttore di protezione dalle correnti di guasto (RCD).** L'uso di un interruttore di sicurezza riduce il rischio di una scossa elettrica.

**Sicurezza delle persone**

- ▶ **Quando si utilizza un elettroutensile è importante restare vigili, concentrarsi su ciò che si sta facendo ed operare con giudizio. Non utilizzare l'elettroutensile in caso di stanchezza o sotto l'effetto di droghe, alcool o medicinali.** Un attimo di distrazione durante l'uso dell'elettroutensile può essere causa di gravi incidenti.

- ▶ **Utilizzare gli appositi dispositivi di protezione individuali. Indossare sempre gli occhiali protettivi.** L'impiego, in condizioni appropriate, di dispositivi di protezione quali maschera antipolvere, scarpe antinfortunistiche antiscivolo, elmetto di protezione, protezioni acustiche, riduce il rischio di infortuni.
- ▶ **Evitare l'accensione involontaria dell'elettroutensile. Prima di collegare l'elettroutensile all'alimentazione di corrente e/o alla batteria, prima di prenderlo o trasportarlo, assicurarsi che sia spento.** Tenendo il dito sopra l'interruttore mentre si trasporta l'elettroutensile oppure collegandolo all'alimentazione di corrente con l'interruttore inserito, si vengono a creare situazioni pericolose in cui possono verificarsi seri incidenti.
- ▶ **Prima di accendere l'elettroutensile togliere qualsiasi attrezzo di regolazione o chiave utilizzata.** Un accessorio oppure una chiave che si trovi in una parte rotante della macchina può provocare seri incidenti.
- ▶ **Evitare di assumere posture anomale. Mantenere appoggio ed equilibrio adeguati in ogni situazione.** In questo modo è possibile controllare meglio l'elettroutensile in caso di situazioni inaspettate.
- ▶ **Indossare indumenti adeguati. Non indossare vestiti larghi, né gioielli. Tenere capelli e vestiti lontani da parti in movimento.** Vestiti larghi, gioielli o capelli lunghi potranno impigliarsi in parti in movimento.
- ▶ **Se l'utensile è dotato di un apposito attacco per dispositivi di aspirazione e raccolta polvere, accertarsi che gli stessi siano collegati ed utilizzati in modo conforme.** L'utilizzo di un'aspirazione polvere può ridurre lo svilupparsi di situazioni pericolose dovute alla polvere.
- ▶ **Evitare che la confidenza derivante da un frequente uso degli utensili si trasformi in superficialità e vengano trascurate le principali norme di sicurezza.** Una mancanza di attenzione può causare gravi lesioni in una frazione di secondo.

**Trattamento accurato ed uso corretto degli elettroutensili**

- ▶ **Non sottoporre l'elettroutensile a sovraccarico. Utilizzare l'elettroutensile adeguato per l'applicazione specifica.** Con un elettroutensile adatto si lavora in modo migliore e più sicuro nell'ambito della sua potenza di prestazione.
- ▶ **Non utilizzare l'elettroutensile qualora l'interruttore non consenta un'accensione/uno spegnimento corretti.** Un elettroutensile con l'interruttore rotto è pericoloso e deve essere aggiustato.
- ▶ **Prima di eseguire eventuali regolazioni, sostituire accessori o riporre la macchina al termine del lavoro, estrarre sempre la spina dalla presa di corrente e/o togliere la batteria, se rimovibile.** Tale precauzione eviterà che l'elettroutensile possa essere messo in funzione involontariamente.
- ▶ **Riporre gli elettroutensili fuori della portata dei bambini durante i periodi di inutilizzo e non consentire l'uso degli utensili stessi a persone inesperte o che**

non abbiano letto le presenti istruzioni. Gli elettroutensili sono macchine pericolose quando vengono utilizzati da persone non dotate di sufficiente esperienza.

- ▶ **Eseguire la manutenzione degli elettroutensili e relativi accessori. Verificare la presenza di un eventuale disallineamento o inceppamento delle parti mobili, la rottura di componenti o qualsiasi altra condizione che possa pregiudicare il corretto funzionamento dell'elettroutensile stesso. Se danneggiato, l'elettroutensile dovrà essere riparato prima dell'uso.** Numerosi incidenti vengono causati da elettroutensili la cui manutenzione è stata effettuata poco accuratamente.
- ▶ **Mantenere gli utensili da taglio affilati e puliti.** Gli utensili da taglio curati con particolare attenzione e con taglianti affilati s'inceppano meno frequentemente e sono più facili da condurre.
- ▶ **Utilizzare sempre l'elettroutensile, gli accessori e gli utensili specifici ecc. in conformità alle presenti istruzioni, tenendo conto delle condizioni di lavoro e delle operazioni da eseguire.** L'impiego di elettroutensili per usi diversi da quelli consentiti potrà dar luogo a situazioni di pericolo.
- ▶ **Mantenere impugnature e superfici di presa asciutte, pulite e prive di olio e grasso.** Impugnature e superfici di presa scivolose non consentono di manipolare e controllare l'utensile in caso di situazioni inaspettate.

#### Assistenza

- ▶ **Fare riparare l'elettroutensile da personale specializzato ed utilizzando solo parti di ricambio identiche.** In tale maniera potrà essere salvaguardata la sicurezza dell'elettroutensile.

#### Avvertenze di sicurezza per le levigatrici

- ▶ **Utilizzare l'elettroutensile solo per operazioni di levigatura a secco.** L'infiltrazione dell'acqua in un elettroutensile aumenta il rischio di una scossa elettrica.
- ▶ **Accertarsi che nessuno venga messo in pericolo dalle scintille prodotte. Rimuovere eventuali materiali infiammabili dalle vicinanze.** Durante la levigatura di materiali metallici vengono prodotte delle scintille.
- ▶ **Attenzione: pericolo di incendio! Evitare un surriscaldamento del materiale levigato e della levigatrice. Svuotare sempre il contenitore per la polvere prima delle pause di lavoro.** La polvere di levigatura raccolta in sacchetti raccogli-polvere, microfiltri, sacchetti di carta (o nel sacchetto di carta/nel filtro dell'aspirapolvere) in condizioni sfavorevoli – ad esempio a causa della produzione di scintille durante la levigatura dei metalli – potrebbe incendiarsi. Sussiste particolare pericolo qualora la polvere di levigatura venga miscelata con residui di vernice, poliuretano o altre sostanze chimiche e nel caso in cui il materiale levigato si surriscaldi in seguito ad una lavorazione prolungata.
- ▶ **Pulire regolarmente le feritoie di aerazione dell'elettroutensile.** Il ventilatore del motore attira polvere nella

carcasa ed una forte raccolta di polvere di metallo può provocare pericoli di origine elettrica.

- ▶ **Durante il lavoro, trattenere saldamente l'elettroutensile con entrambe le mani ed assumere una posizione sicura.** Con entrambe le mani l'elettroutensile viene condotto in modo più sicuro.
- ▶ **Prima di posare l'elettroutensile, attendere sempre che si sia arrestato completamente.**
- ▶ **Fissare il pezzo in lavorazione.** Un pezzo in lavorazione può essere bloccato con sicurezza in posizione solo utilizzando un apposito dispositivo di serraggio oppure una morsa a vite e non tenendolo con la semplice mano.

## Descrizione del prodotto e dei servizi forniti



**Leggere tutte le avvertenze e disposizioni di sicurezza.** La mancata osservanza delle avvertenze e disposizioni di sicurezza può causare folgorazioni, incendi e/o lesioni di grave entità.

Si prega di osservare le immagini nella prima parte delle istruzioni per l'uso.

#### Utilizzo conforme

L'elettroutensile è ideato per la levigatura a secco di legno, materie plastiche, metallo, stucco nonché superfici verniciate.

Gli elettroutensili con regolazione elettronica sono adatti anche per la lucidatura.

#### Componenti illustrati

La numerazione dei componenti raffigurati è riferita all'illustrazione dell'elettroutensile nella pagina con rappresentazione grafica.

- (1) Impugnatura supplementare (superficie di presa isolata)<sup>a)</sup>
- (2) Vite per impugnatura supplementare<sup>a)</sup>
- (3) Rotellina di preselezione del numero di oscillazioni
- (4) Interruttore di avvio/arresto
- (5) Tasto di bloccaggio per interruttore di avvio/arresto
- (6) Contenitore per la polvere completo (sistema Microfilter)<sup>a)</sup>
- (7) Chiave per vite a esagono cavo
- (8) Platorello
- (9) Impugnatura (superficie di presa isolata)
- (10) Foglio abrasivo<sup>a)</sup>
- (11) Vite per platorello
- (12) Supporto del contenitore per la polvere<sup>a)</sup>
- (13) Cassetto in plastica
- (14) Bocchetta di scarico
- (15) Leva di bloccaggio del contenitore per la polvere<sup>a)</sup>
- (16) Elemento filtrante (sistema Microfilter)<sup>a)</sup>
- (17) Adattatore di aspirazione<sup>a)</sup>

(18) Tubo di aspirazione<sup>a)</sup>(19) Sacchetto raccogli-polvere<sup>a)</sup>

a) Questo accessorio non è compreso nella fornitura standard.

**Dati tecnici**

Levigatrice rotoorbitale		GEX 34-125	GEX 34-125	GEX 34-150	GEX 34-150
Codice prodotto		<b>3 601 C72 3..</b>	<b>3 601 C72 3..</b>	<b>3 601 C72 8..</b>	<b>3 601 C72 8..</b>
Contenitore per la polvere in dotazione		●	–	●	–
Preselezione del numero di oscillazioni		●	●	●	●
Potenza assorbita nominale	W	340	340	340	340
Numero di giri a vuoto	min <sup>-1</sup>	4500–12000	4500–12000	4500–12000	4500–12000
Numero di oscillazioni a vuoto	min <sup>-1</sup>	9000–24000	9000–24000	9000–24000	9000–24000
Diametro di oscillazione	mm	5,0	5,0	4,0	4,0
Diametro del platorello	mm	125	125	150	150
Peso <sup>A)</sup>	kg	2,0	2,0	2,1	2,1
Classe di protezione		□/II	□/II	□/II	□/II

A) Peso senza cavo di collegamento alla rete e senza spina di rete

I dati sono validi per una tensione nominale [U] di 230 V. In caso di tensioni differenti e di versioni per Paesi specifici, tali dati potranno variare.

I valori possono variare a seconda del prodotto ed essere soggetti a condizioni di impiego e ambientali. Per maggiori informazioni, consultare il sito [www.bosch-professional.com/wac](http://www.bosch-professional.com/wac).**Informazioni su rumorosità e vibrazioni****GEX 34-125**Valori di emissione acustica rilevati conformemente a **EN 62841-2-4**.Il livello di rumorosità ponderato A dell'elettrotensile è tipicamente di: livello di pressione acustica **81 dB(A)**; livello di potenza sonora **89 dB(A)**. Grado d'incertezza K = **3 dB**.**Indossare protezioni acustiche!****GEX 34-150**Valori di emissione acustica rilevati conformemente a **EN 62841-2-4**.Il livello di rumorosità ponderato A dell'elettrotensile è tipicamente di: Livello di pressione acustica **84 dB(A)**; Livello di potenza sonora **92 dB(A)**. Grado d'incertezza K = **3 dB**.**Indossare protezioni acustiche!**

	GEX 34-125	GEX 34-150
	<b>3 601 C72 3..</b>	<b>3 601 C72 8..</b>

Valori di oscillazione totali  $a_h$  (somma vettoriale delle tre direzioni) e grado d'incertezza K rilevati conformemente a **EN 62841-2-4**:

– con impugnatura supplementare

$a_h$	m/s <sup>2</sup>	<b>7,0</b>	<b>6,0</b>
K	m/s <sup>2</sup>	<b>1,5</b>	<b>1,5</b>

– senza impugnatura supplementare

$a_h$	m/s <sup>2</sup>	<b>7,5</b>	<b>5,0</b>
K	m/s <sup>2</sup>	<b>1,5</b>	<b>1,5</b>

Il livello di vibrazione ed il valore di emissione acustica indicati nelle presenti istruzioni sono stati rilevati conformemen-

te ad una procedura di misurazione unificata e sono utilizzabili per confrontare gli elettrotensili. Le stesse procedure sono idonee anche per una valutazione temporanea del livello di vibrazione e dell'emissione acustica.

Il livello di vibrazione ed il valore di emissione acustica sono riferiti agli impieghi principali dell'elettrotensile; qualora, tuttavia, l'elettrotensile venisse utilizzato per altre applicazioni, oppure con accessori differenti o in caso di insufficiente manutenzione, il livello di vibrazione ed il valore di emissione acustica potrebbero variare. Ciò potrebbe aumentare sensibilmente l'emissione di vibrazioni e l'emissione acustica sull'intero periodo di funzionamento.

Per valutare con precisione i valori di vibrazione e di emissione acustica, andranno considerati anche i periodi nei quali l'utensile sia spento, oppure acceso, ma non utilizzato. Ciò potrebbe ridurre sensibilmente l'emissione di vibrazioni e l'emissione acustica sull'intero periodo di funzionamento.

Adottare misure di sicurezza supplementari per proteggere l'operatore dall'effetto delle vibrazioni: ad esempio, sottoponendo a manutenzione l'elettrotensile e gli utensili accessori, mantenendo calde le mani e organizzando i vari processi di lavoro.

**Montaggio**► **Prima di qualunque intervento sull'elettrotensile estrarre la spina di rete dalla presa.****Sostituzione del foglio abrasivo (vedere Fig. A)**Prima di applicare un nuovo foglio abrasivo, rimuovere impurità e polvere dal platorello **(8)**, ad es. con un pennello.

La superficie del platorello (8) consiste in un tessuto a strappo, che consente di fissare in modo semplice e veloce i fogli abrasivi con fissaggio a strappo.

Applicare il foglio abrasivo (10) premendolo saldamente sul lato inferiore del platorello (8).

Per garantire un'ottimale aspirazione della polvere, accertarsi che le incisioni sul foglio abrasivo coincidano con i fori sul platorello.

### Scelta del platorello

In base al tipo di applicazione, l'elettrotensile può essere dotato di platorelli di durezza differente:

- Platorello extramorbido: adatto per lucidatura e levigatura delicata, anche su superfici convesse
- Platorello morbido: adatto per tutti i lavori di levigatura, impiego universale
- Platorello duro: adatto per elevata capacità di levigatura su superfici piane

### Sostituzione del platorello (vedere figura B)

**Avvertenza:** Sostituire immediatamente il platorello (8), qualora sia danneggiato.

Rimuovere il foglio abrasivo oppure l'accessorio per la lucidatura. Svitare completamente la vite (11) e prelevare il platorello (8). Applicare il nuovo platorello (8) e serrare nuovamente la vite manualmente.

**Avvertenza:** i trascinatori sono differenti per i pad Ø 150 ed i pad Ø 125. I pad possono essere montati solamente sul rispettivo elettrotensile adatto.

**Avvertenza:** Nell'applicare il platorello, accertarsi che le dentature del trascinatore si inseriscano negli incavi del platorello stesso.

**Avvertenza:** Un platorello di supporto danneggiato andrà sostituito esclusivamente da un Centro Assistenza autorizzato per elettrotensili Bosch.

### Aspirazione polvere/aspirazione trucioli

Polveri e materiali come vernici contenenti piombo, alcuni tipi di legname, minerali e metalli possono essere dannosi per la salute. Il contatto oppure l'inalazione delle polveri possono causare reazioni allergiche e/o malattie delle vie respiratorie dell'operatore oppure delle persone che si trovano nelle vicinanze.

Determinate polveri come polvere da legname di faggio o di quercia sono considerate cancerogene, in modo particolare insieme ad additivi per il trattamento del legname (cromato, protezione per legno). Materiale contenente amianto deve essere lavorato esclusivamente da personale specializzato.

- Utilizzare possibilmente un'aspirazione polvere adatta per il materiale.
- Provvedere ad una buona aerazione del posto di lavoro.
- Si consiglia di portare una mascherina protettiva con classe di filtraggio P2.

Osservare le norme in vigore nel vostro Paese per i materiali da lavorare.

### ► Evitare accumuli di polvere nella postazione di lavoro.

Le polveri si possono incendiare facilmente.

### Aspirazione propria con contenitore per la polvere (vedere Figg. C1–C4)

Prima di montare il contenitore per la polvere (6), estrarre il cassetto in plastica (13). Applicare il contenitore per la polvere (6) sulla bocchetta di scarico (14) sino a farlo scattare in posizione. Accertarsi che il cassetto in plastica (13) innesti nel supporto (12).

Per svuotare il contenitore per la polvere (6), spingere la leva di bloccaggio (15) sul lato del contenitore per la polvere (6). Estrarre verso il basso il contenitore per la polvere (6). Prima di aprire il contenitore per la polvere (6), esso andrà battuto su una superficie solida, come illustrato in figura, per distaccare la polvere dall'elemento filtrante.

Afferrare il contenitore per la polvere (6) sull'apposito incavo d'impugnatura, ribaltare verso l'alto l'elemento filtrante (16) e svuotare il contenitore per la polvere. Pulire le lamelle dell'elemento filtrante (16) con una spazzola morbida.

### Aspirazione esterna (vedere Fig. D)

Innestare l'adattatore di aspirazione (17) sulla bocchetta di scarico (14). Accertarsi che le leve di bloccaggio del raccordo aspiratore innestino in posizione. Sull'adattatore di aspirazione (17) si potrà collegare un tubo di aspirazione da 19 mm di diametro.

Per smontare l'adattatore di aspirazione (17), premerne la leva di bloccaggio posteriore ed estrarre l'adattatore di aspirazione.

L'aspiratore dovrà essere adatto al materiale da lavorare.

Utilizzare un aspiratore speciale per l'aspirazione di polveri particolarmente nocive per la salute, cancerogene oppure polveri asciutte.

Durante i lavori su superfici verticali tenere l'elettrotensile in modo che il tubo di aspirazione sia rivolto verso il basso.

### Aspirazione propria con sacchetto raccogli-polvere (vedere Fig. E)

Per lavori di piccola entità, si potrà collegare un sacchetto raccogli-polvere (accessorio) (19).

Prima di montare il sacchetto raccogli-polvere (19), estrarre il cassetto in plastica (13). Innestare saldamente la bocchetta del sacchetto raccogli-polvere sulla bocchetta di scarico (14). Accertarsi che il cassetto in plastica (13) innesti nell'apposito supporto sul sacchetto raccogli-polvere (19).

Svuotare per tempo il sacchetto raccogli-polvere (19), per mantenere un'ottimale raccolta della polvere.

### Impugnatura supplementare

L'impugnatura supplementare (1) consente una pratica maneggevolezza e un'ottimale distribuzione delle forze, soprattutto nei lavori ad elevata asportazione.

Fissare l'impugnatura supplementare (1) sulla carcassa, mediante la vite (2).

## Utilizzo

### Messa in funzione

- **Attenersi alla tensione di rete!** La tensione riportata sulla targhetta di identificazione dell'elettrotroutensile deve corrispondere alla tensione della rete elettrica di alimentazione.

### Accensione/spengimento

- **Accertarsi che sia possibile azionare l'interruttore di avvio/arresto senza lasciare l'impugnatura.**

Per **accendere** l'elettrotroutensile, premere l'interruttore di avvio/arresto **(4)** e mantenerlo premuto.

Per **bloccare** l'interruttore di avvio/arresto **(4)**, mantenerlo premuto, premendo inoltre il tasto di bloccaggio **(5)**.

Per **spegnere** l'elettrotroutensile, rilasciare l'interruttore di avvio/arresto **(4)**. Se l'interruttore di avvio/arresto **(4)** è bloccato, esso andrà dapprima spinto, quindi rilasciato.

### Preselezione della frequenza di oscillazione

La rotellina di preselezione del numero di oscillazioni **(3)** consente di preselezionare il numero di oscillazioni desiderato anche durante il funzionamento.

1-2 basso numero di oscillazioni

3-4 medio numero di oscillazioni

5-6 alto numero di oscillazioni

Il numero di oscillazioni necessario dipende dal tipo di materiale in lavorazione e dalle specifiche condizioni operative e può essere dunque determinato a seconda del caso eseguendo delle prove pratiche.

In caso di funzionamento a vuoto e carico, la funzione Constant Electronic mantiene il numero di oscillazioni costante e garantisce una prestazione operativa uniforme.

In seguito a lunghe operazioni di lavoro con un numero di oscillazioni minimo, per il raffreddamento dell'elettrotroutensile lo stesso dovrebbe essere lasciato ruotare in funzionamento a vuoto al massimo numero di oscillazioni per ca. 3 minuti.

### Freno del platorello

Un freno integrato del platorello riduce il numero di oscillazioni in caso di funzionamento a vuoto in modo che, applicando l'elettrotroutensile sul pezzo in lavorazione, venga impedita la formazione di striature.

Se nel corso del tempo il numero di oscillazioni nel funzionamento a vuoto aumenta continuamente significa che il platorello è danneggiato e deve essere quindi sostituito oppure che il freno del platorello è usurato. Un freno del platorello usurato andrà sostituito da un Centro Assistenza autorizzato per elettrotroutensili Bosch.

### Indicazioni operative

- **Prima di qualunque intervento sull'elettrotroutensile estrarre la spina di rete dalla presa.**
- **Prima di posare l'elettrotroutensile, attendere sempre che si sia arrestato completamente.**

- **L'elettrotroutensile non è adatto per l'impiego stazionario.** Non deve per esempio essere stretto in una morsa o fissato su un banco da lavoro.

### Levigatura di superfici

Accendere l'elettrotroutensile, applicarlo con l'intera superficie di levigatura sul fondo da lavorare e muoverlo sopra l'intero pezzo in lavorazione esercitando pressione moderata.

La capacità di asportazione e la micrografia vengono determinate essenzialmente dalla scelta del foglio abrasivo, dal livello del numero di oscillazioni preselezionato e dalla pressione di contatto.

Soltanto fogli abrasivi in perfetto stato garantiscono una buona capacità di levigatura e non sono gravosi per l'elettrotroutensile.

Per aumentare la durata dei fogli abrasivi avere sempre cura di esercitare una pressione uniforme.

Un eccessivo aumento della pressione esercitata non comporta una maggiore capacità di levigatura, ma provoca una maggiore usura dell'elettrotroutensile e una rottura prematura della piastra di levigatura.

Una volta utilizzato un foglio abrasivo per la lavorazione del metallo non utilizzarlo più per altri materiali.

Utilizzare esclusivamente accessori di levigatura originali **Bosch**.

### Levigatura grossolana

Applicare un foglio abrasivo di grana grossa.

Premere l'elettrotroutensile solo leggermente in modo che lo stesso funzioni al massimo numero di oscillazioni e venga ottenuta una grande asportazione di materiale.

### Microlevigatura

Applicare un foglio abrasivo di grana fine.

Variando leggermente la pressione esercitata, oppure variando il livello del numero di oscillazioni, si potrà ridurre il numero di oscillazioni del platorello; il movimento eccentrico verrà mantenuto.

Muovere l'elettrotroutensile con pressione moderata in piano con movimento rotatorio oppure muoverlo alternativamente in direzione longitudinale e trasversale sul pezzo in lavorazione. Non inclinare l'elettrotroutensile per evitare una levigatura eccessiva del pezzo da lavorare, ad es. impiallacciatura.

Una volta conclusa l'operazione di lavoro, spegnere l'elettrotroutensile.

### Lucidatura

L'elettrotroutensile può essere equipaggiato con relativi utensili per lucidatura come cuffia in lana d'agnello, feltro per lucidatura oppure spugna per lucidatura (accessori) per la lucidatura di vernici danneggiate dagli agenti atmosferici oppure per la ripassatura di graffi (ad es. vetro acrilico).

Per la lucidatura, selezionare un numero di oscillazioni basso (livello 1-2), al fine di evitare il surriscaldamento della superficie.

Applicare il lucido su una superficie un poco più piccola di quanto si desidera lucidare. Lavorare il lucido con un utensile per lucidatura di tipo idoneo, con movimenti incrociati o rotatori ed una pressione moderata.

Non lasciare asciugare il lucido sulla superficie, in caso contrario la superficie potrebbe venire danneggiata. Non sottoporre la superficie da lucidare alla radiazione solare diretta. Pulire con regolarità gli utensili di lucidatura, per garantirsi buoni risultati. Lavare gli utensili per lucidatura con detersivo delicato ed acqua calda, non utilizzare alcun diluente.

## Manutenzione ed assistenza

### Manutenzione e pulizia

- ▶ **Prima di qualunque intervento sull'elettro utensile estrarre la spina di rete dalla presa.**
- ▶ **Per poter garantire buone e sicure operazioni di lavoro, tenere sempre puliti l'elettro utensile e le fessure di ventilazione.**

Se fosse necessaria una sostituzione della linea di collegamento, questa dovrà essere eseguita da **Bosch** oppure da un centro assistenza clienti autorizzato per elettro utensili **Bosch**, al fine di evitare pericoli per la sicurezza.

### Servizio di assistenza e consulenza tecnica

Il servizio di assistenza risponde alle Vostre domande relative alla riparazione ed alla manutenzione del Vostro prodotto nonché concernenti le parti di ricambio. Disegni esplosi ed informazioni relative alle parti di ricambio sono consultabili anche sul sito: [www.bosch-pt.com](http://www.bosch-pt.com)

Il team Bosch che si occupa della consulenza impieghi vi aiuterà in caso di domande relative ai nostri prodotti ed ai loro accessori.

In caso di richieste o di ordinazione di pezzi di ricambio, comunicare sempre il codice prodotto a 10 cifre riportato sulla targhetta di identificazione del prodotto.

#### Italia

Tel.: (02) 3696 2314

E-Mail: [pt.hotlinebosch@it.bosch.com](mailto:pt.hotlinebosch@it.bosch.com)

**Ulteriori indirizzi per l'assistenza sono indicati sotto:**

[www.bosch-pt.com/serviceaddresses](http://www.bosch-pt.com/serviceaddresses)

### Smaltimento

Avviare ad un riciclaggio rispettoso dell'ambiente gli imballaggi, gli elettro utensili e gli accessori dismessi.



Non gettare elettro utensili dismessi tra i rifiuti domestici!

#### Solo per i Paesi della CE:

Gli elettro utensili non più utilizzabili devono essere smaltiti separatamente. Utilizzare gli appositi sistemi di raccolta.

In caso di smaltimento effettuato in maniera impropria, i rifiuti di apparecchiature elettriche ed elettroniche, a causa della possibile presenza di sostanza pericolose, possono avere effetti dannosi sull'ambiente e sulla salute dell'uomo.

## Nederlands

### Veiligheidsaanwijzingen

#### Algemene veiligheidsaanwijzingen voor elektrische gereedschappen

**WAARSCHUWING** Lees alle waarschuwingen, veiligheidsaanwijzingen, afbeeldingen en specificaties die bij dit elektrische gereedschap worden geleverd. Als de hieronder vermelde aanwijzingen niet worden opgevolgd, kan dit een elektrische schok, brand en/of ernstig letsel tot gevolg hebben. **Bewaar alle waarschuwingen en voorschriften voor toekomstig gebruik.**

Het in de waarschuwingen gebruikte begrip elektrisch gereedschap heeft betrekking op elektrische gereedschappen voor gebruik op het stroomnet (met netsnoer) en op elektrische gereedschappen voor gebruik met een accu (zonder netsnoer).

#### Veiligheid van de werkomgeving

- ▶ **Houd uw werkomgeving schoon en goed verlicht.** Een rommelige of onverlichte werkomgeving kan tot ongevallen leiden.
- ▶ **Werk met het elektrische gereedschap niet in een omgeving met explosiegevaar waarin zich brandbare vloeistoffen, brandbare gassen of brandbaar stof bevinden.** Elektrische gereedschappen veroorzaken vonken die het stof of de dampen tot ontsteking kunnen brengen.
- ▶ **Houd kinderen en andere personen tijdens het gebruik van het elektrische gereedschap uit de buurt.** Wanneer u wordt afgeleid, kunt u de controle over het gereedschap verliezen.

#### Elektrische veiligheid

- ▶ **De aansluitstekker van het elektrische gereedschap moet in het stopcontact passen. De stekker mag in geen geval worden veranderd. Gebruik geen adapterstekkers in combinatie met geaarde elektrische gereedschappen.** Onveranderde stekkers en passende stopcontacten beperken het risico van een elektrische schok.
- ▶ **Voorkom aanraking van het lichaam met geaarde oppervlakken, bijvoorbeeld van buizen, verwarmingen, fornuizen en koelkasten.** Er bestaat een verhoogd risico door een elektrische schok wanneer uw lichaam geaard is.
- ▶ **Houd het gereedschap uit de buurt van regen en vocht.** Het binnendringen van water in het elektrische gereedschap vergroot het risico van een elektrische schok.
- ▶ **Gebruik de kabel niet voor een verkeerd doel, om het elektrische gereedschap te dragen of op te hangen of om de stekker uit het stopcontact te trekken. Houd de kabel uit de buurt van hitte, olie, scherpe randen of**

**bewegende delen.** Beschadigde of in de war geraakte kabels vergroten het risico van een elektrische schok.

- ▶ **Wanneer u buitenshuis met elektrisch gereedschap werkt, dient u alleen verlengkabels te gebruiken die voor gebruik buitenshuis zijn goedgekeurd.** Het gebruik van een voor gebruik buitenshuis geschikte verlengkabel beperkt het risico van een elektrische schok.
- ▶ **Als het gebruik van het elektrische gereedschap in een vochtige omgeving onvermijdelijk is, dient u een aardlekschakelaar te gebruiken.** Het gebruik van een aardlekschakelaar vermindert het risico van een elektrische schok.

#### Veiligheid van personen

- ▶ **Wees alert, let goed op wat u doet en ga met verstand te werk bij het gebruik van het elektrische gereedschap.** Gebruik geen elektrisch gereedschap, wanneer u moe bent of onder invloed staat van drugs, alcohol of medicijnen. Een moment van onoplettendheid bij het gebruik van het elektrische gereedschap kan tot ernstige verwondingen leiden.
- ▶ **Draag persoonlijke beschermingsmiddelen. Draag altijd een veiligheidsbril.** Het dragen van persoonlijke beschermingsmiddelen zoals een stofmasker, slipvaste werkschoenen, een veiligheidshelm of gehoorbescherming, afhankelijk van de aard en het gebruik van het elektrische gereedschap, vermindert het risico van verwondingen.
- ▶ **Voorkom per ongeluk inschakelen. Controleer dat het elektrische gereedschap uitgeschakeld is, voordat u de stekker in het stopcontact steekt of de accu aansluit en voordat u het gereedschap oppakt of draagt.** Wanneer u bij het dragen van het elektrische gereedschap uw vinger aan de schakelaar hebt of wanneer u het gereedschap ingeschakeld op de stroomvoorziening aansluit, kan dit tot ongevallen leiden.
- ▶ **Verwijder instelgereedschappen of schroef sleutels, voordat u het elektrische gereedschap inschakelt.** Een instelgereedschap of sleutel in een draaiend deel van het gereedschap kan tot verwondingen leiden.
- ▶ **Voorkom een onevenwichtige lichaamshouding. Zorg ervoor dat u stevig staat en steeds in evenwicht blijft.** Daardoor kunt u het elektrische gereedschap in onverwachte situaties beter onder controle houden.
- ▶ **Draag geschikte kleding. Draag geen loshangende kleding of sieraden. Houd haren en kleding uit de buurt van bewegende delen.** Loshangende kleding, lange haren en sieraden kunnen door bewegende delen worden meegenomen.
- ▶ **Wanneer stofafzuigings- of stofopvangvoorzieningen kunnen worden gemonteerd, dient u zich ervan te verzekeren dat deze zijn aangesloten en juist worden gebruikt.** Het gebruik van een stofafzuiging beperkt het gevaar door stof.
- ▶ **Ondanks het feit dat u eventueel heel goed vertrouwd bent met het gebruik van gereedschappen, moet u ervoor zorgen dat u niet nonchalant wordt en veilig-**

**heidsvoorschriften voor het gereedschap gaat negeren.** Een onoplettende handeling kan binnen een fractie van een seconde ernstig letsel veroorzaken.

#### Zorgvuldige omgang met en zorgvuldig gebruik van elektrische gereedschappen

- ▶ **Overbelast het elektrische gereedschap niet. Gebruik voor uw werkzaamheden het daarvoor bestemde elektrische gereedschap.** Met het passende elektrische gereedschap werkt u beter en veiliger binnen het aangegeven capaciteitsbereik.
- ▶ **Gebruik geen elektrisch gereedschap waarvan de schakelaar defect is.** Elektrisch gereedschap dat niet meer kan worden in- of uitgeschakeld, is gevaarlijk en moet worden gerepareerd.
- ▶ **Trek de stekker uit het stopcontact en/of neem de accu (indien uitneembaar) uit het elektrische gereedschap, voordat u het elektrische gereedschap instelt, accessoires wisselt of het elektrische gereedschap opbergt.** Deze voorzorgsmaatregel voorkomt onbedoeld starten van het elektrische gereedschap.
- ▶ **Bewaar niet-gebruikte elektrische gereedschappen buiten bereik van kinderen. Laat het gereedschap niet gebruiken door personen die er niet mee vertrouwd zijn en deze aanwijzingen niet hebben gelezen.** Elektrische gereedschappen zijn gevaarlijk wanneer deze door onervaren personen worden gebruikt.
- ▶ **Pleeg onderhoud aan elektrische gereedschappen en accessoires. Controleer of bewegende delen van het gereedschap correct functioneren en niet vastklemmen en of onderdelen zodanig gebroken of beschadigd zijn dat de werking van het elektrische gereedschap nadelig wordt beïnvloed. Laat deze beschadigde onderdelen vóór gebruik repareren.** Veel ongevallen hebben hun oorzaak in slecht onderhouden elektrische gereedschappen.
- ▶ **Houd snijdende inzetgereedschappen scherp en schoon.** Zorgvuldig onderhouden snijdende inzetgereedschappen met scherpe snijkanten klemmen minder snel vast en zijn gemakkelijker te geleiden.
- ▶ **Gebruik elektrisch gereedschap, accessoires, inzetgereedschappen en dergelijke volgens deze aanwijzingen. Let daarbij op de arbeidsomstandigheden en de uit te voeren werkzaamheden.** Het gebruik van elektrische gereedschappen voor andere dan de voorziene toepassingen kan tot gevaarlijke situaties leiden.
- ▶ **Houd handgrepen en greepvlakken droog, schoon en vrij van olie en vet.** Gladde handgrepen en greepvlakken verhinderen dat het gereedschap in onverwachte situaties veilig kan worden gehanteerd en bediend.

#### Service

- ▶ **Laat het elektrische gereedschap alleen repareren door gekwalificeerd en vakkundig personeel en alleen met originele vervangingsonderdelen.** Daarmee wordt gewaarborgd dat de veiligheid van het gereedschap in stand blijft.



## Veiligheidsaanwijzingen voor schuurmachines

- ▶ **Gebruik het elektrische gereedschap uitsluitend voor droog schuren.** Het binnendringen van water in het elektrische gereedschap vergroot het risico van een elektrische schok.
- ▶ **Let erop dat er geen personen door rondvliegende vonken in gevaar gebracht worden. Verwijder brandbare materialen uit de buurt.** Bij het schuren van metalen ontstaan rondvliegende vonken.
- ▶ **Let op brandgevaar! Vermijd oververhitting van het te schuren materiaal en van de schuurmachine. Maak vóór werkonderbrekingen altijd het stofreservoir leeg.** Schuurstof in stofzak, microfilter, papieren zak (of in de filterzak resp. filter van de stofzuiger) kan onder ongunstige omstandigheden, zoals rondvliegende vonken bij het schuren van metalen, vanzelf ontsteken. Er bestaat vooral gevaar, wanneer het schuurstof met lak-, polyurethaanresten of andere chemische stoffen vermengd is, en het te schuren materiaal na lang werken heet is.
- ▶ **Reinig regelmatig de ventilatieopeningen van uw elektrische gereedschap.** De motorventilator trekt stof in het huis en een sterke ophoping van metaalstof kan elektrische gevaren veroorzaken.
- ▶ **Houd het elektrische gereedschap bij het werken stevig met beide handen vast en zorg ervoor dat u stevig staat.** Het elektrische gereedschap wordt met twee handen veiliger vastgehouden.
- ▶ **Wacht tot het elektrische gereedschap tot stilstand is gekomen voordat u het neerlegt.**
- ▶ **Zet het werkstuk vast.** Een met spanvoorzieningen of een bankschroef vastgehouden werkstuk wordt beter vastgehouden dan u met uw hand kunt doen.

## Beschrijving van product en werking



Lees alle veiligheidsaanwijzingen en instructies. Het niet naleven van de veiligheidsaanwijzingen en instructies kan elektrische

schokken, brand en/of zware verwondingen veroorzaken.

Neem goed nota van de afbeeldingen in het voorste deel van de gebruiksaanwijzing.

### Beoogd gebruik

Het elektrische gereedschap is bestemd voor het droog schuren van hout, kunststof, metaal, plamuur en gelakte oppervlakken.

Elektrische gereedschappen met elektronische regeling zijn ook geschikt om ermee te polijsten.

### Afgebeelde componenten

De componenten zijn genummerd zoals op de afbeelding van het elektrische gereedschap op de pagina met afbeeldingen.

- (1) Extra handgreep (geïsoleerd greepoppervlak) <sup>a)</sup>
- (2) Schroef voor extra handgreep <sup>a)</sup>
- (3) Stelwiel voorselectie triffrequentie
- (4) Aan-/uit-schakelaar
- (5) Vergrendelknop voor aan-/uit-schakelaar
- (6) Stofbox compleet (microfiltersysteem) <sup>a)</sup>
- (7) Binnenzeskantsleutel
- (8) Schuurplateau
- (9) Handgreep (geïsoleerd greepoppervlak)
- (10) Schuurblad <sup>a)</sup>
- (11) Schroef voor schuurplateau
- (12) Houder voor stofbox <sup>a)</sup>
- (13) Kunststof verstelinrichting
- (14) Uitblaasaansluiting
- (15) Vergrendelhendel voor stofbox <sup>a)</sup>
- (16) Filterelement (microfiltersysteem) <sup>a)</sup>
- (17) Afzuigadapter <sup>a)</sup>
- (18) Afzuigslang <sup>a)</sup>
- (19) Stofzak <sup>a)</sup>

a) Dit toebehoren wordt niet standaard meegeleverd.

## Technische gegevens

Excenterschuurmachine		GEX 34-125	GEX 34-125	GEX 34-150	GEX 34-150
Productnummer		3 601 C72 3..	3 601 C72 3..	3 601 C72 8..	3 601 C72 8..
Stofbox meegeleverd		●	–	●	–
Instelling aantal schuurbewegingen		●	●	●	●
Nominaal opgenomen vermogen	W	340	340	340	340
Onbelast toerental	min <sup>-1</sup>	4500–12000	4500–12000	4500–12000	4500–12000
Aantal schuurbewegingen onbelast	min <sup>-1</sup>	9000–24000	9000–24000	9000–24000	9000–24000
Schuurcirkeldiameter	mm	5,0	5,0	4,0	4,0
Diameter schuurplateau	mm	125	125	150	150
Gewicht <sup>A)</sup>	kg	2,0	2,0	2,1	2,1

Excenterschuurmachine	GEX 34-125	GEX 34-125	GEX 34-150	GEX 34-150
Isolatieklasse		□/II	□/II	□/II

A) Gewicht zonder netsnoer en zonder netstekker

De gegevens gelden voor een nominale spanning [U] van 230 V. Bij afwijkende spanningen en in landspecifieke uitvoeringen kunnen deze gegevens variëren.

Waarden kunnen afhankelijk van product variëren en onderhevig zijn aan toepassings- en omgevingsvoorwaarden. Meer informatie vindt u op [www.bosch-professional.com/wac](http://www.bosch-professional.com/wac).

## Informatie over geluid en trillingen

### GEX 34-125

Geluidsemisiewaarden bepaald conform **EN 62841-2-4**.

Het a-gewogen geluidsniveau van het elektrische gereedschap bedraagt typisch: geluidsdrukniveau **81** dB(A); geluidsdrukniveau **89** dB(A). Onzekerheid K = **3** dB.

#### Draag gehoorbescherming!

### GEX 34-150

Geluidsemisiewaarden bepaald conform **EN 62841-2-4**.

Het a-gewogen geluidsniveau van het elektrische gereedschap bedraagt typisch: geluidsdrukniveau **84** dB(A); geluidsdrukniveau **92** dB(A). Onzekerheid K = **3** dB.

#### Draag gehoorbescherming!

	GEX 34-125	GEX 34-150
	<b>3 601 C72 3..</b>	<b>3 601 C72 8..</b>

Totale trillingswaarden  $a_h$  (vectorsom van drie richtingen) en onzekerheid K bepaald conform **EN 62841-2-4**:

– met extra handgreep

$a_h$	$m/s^2$	<b>7,0</b>	<b>6,0</b>
K	$m/s^2$	<b>1,5</b>	<b>1,5</b>

– zonder extra handgreep

$a_h$	$m/s^2$	<b>7,5</b>	<b>5,0</b>
K	$m/s^2$	<b>1,5</b>	<b>1,5</b>

Het in deze gebruiksaanwijzing vermelde trillingsniveau en de geluidsemisiewaarde zijn gemeten met een genormeerde meetmethode en kunnen worden gebruikt om elektrische gereedschappen met elkaar te vergelijken. Ze zijn ook geschikt voor een voorlopige inschatting van de trillings- en geluidsemisie.

Het aangegeven trillingsniveau en de aangegeven geluidsemisiewaarde representeren de voornaamste toepassingen van het elektrische gereedschap. Wanneer het elektrische gereedschap echter wordt gebruikt voor andere toepassingen, met afwijkende inzetgereedschappen of onvoldoende onderhoud, dan kunnen het trillingsniveau en de geluidsemisiewaarde afwijken. Dit kan de trillings- en geluidsemisie gedurende de gehele arbeidsperiode duidelijk verhogen.

Voor een nauwkeurige schatting van de trillings- en geluidsemisies moet ook rekening worden gehouden met de tijden waarin het gereedschap uitgeschakeld is, of waarin het gereedschap wel loopt, maar niet werkelijk wordt gebruikt. Dit kan de trillings- en geluidsemisies gedurende de gehele arbeidsperiode duidelijk verminderen.

Leg aanvullende veiligheidsmaatregelen ter bescherming van de gebruiker tegen het effect van trillingen vast, zoals: onderhoud van elektrische gereedschappen en inzetgereedschappen, warm houden van de handen, organisatie van het arbeidsproces.

## Montage

► **Trek vóór werkzaamheden aan het elektrische gereedschap altijd de stekker uit het stopcontact.**

### Schuurblad wisselen (zie afbeelding A)

Verwijder vuil en stof van het schuurplateau voordat u een nieuw schuurblad plaatst **(8)**, bv. met een kwast.

Het oppervlak van het schuurplateau **(8)** bestaat uit een klittenbandweefsel zodat u schuurbladen snel en eenvoudig met klittenband kunt bevestigen.

Druk het schuurblad **(10)** stevig op de onderkant van het schuurplateau **(8)**.

Voor een optimale stofafzuiging moet u ervoor zorgen dat de uitsparingen in het schuurblad overeenkomen met de openingen in het schuurplateau.

### Keuze van het schuurplateau

Afhankelijk van de toepassing kan het elektrische gereedschap worden uitgerust met schuurplateaus van verschillende hardheid:

- Schuurplateau extra zacht: geschikt voor polijsten en schuren met gevoel, ook op gebogen oppervlakken
- Schuurplateau zacht: geschikt voor alle schuurwerkzaamheden, universeel toepasbaar
- Schuurplateau hard: geschikt voor grote schuurcapaciteit op egale oppervlakken

### Schuurplateau wisselen (zie afbeelding B)

**Aanwijzing:** Vervang een beschadigd **(8)** schuurplateau onmiddellijk.

Trek het schuurblad of polijstaccessoire eraf. Draai de schroef **(11)** er helemaal uit en neem het schuurplateau **(8)** weg. Plaats het nieuwe schuurplateau **(8)** en draai de schroef weer handvast aan.

**Aanwijzing:** De meenemers zijn verschillend voor Ø 150-pads en Ø 125-pads. De pads kunnen alleen op het telkens juiste elektrische gereedschap worden gemonteerd.

**Aanwijzing:** Let er bij het plaatsen van het schuurplateau op dat de vertandingen van de meenemer in de uitsparingen van het schuurplateau vastgrijpen.

**Aanwijzing:** Een beschadigde schuurplateaudrager mag alleen worden vervangen door een erkend servicecentrum voor elektrisch gereedschap van Bosch.

### Afzuiging van stof en spanen

Stof van materialen zoals loodhoudende verf, enkele houtsoorten, mineralen en metaal kan schadelijk voor de gezondheid zijn. Aanraking of inademing van stof kan leiden tot allergische reacties en/of luchtwegaandoeningen bij de gebruiker of personen die zich in de omgeving bevinden. Bepaalde soorten stof, bijvoorbeeld van eiken- en beukenhout, gelden als kankerverwekkend, in het bijzonder in combinatie met additieven voor houtbehandeling (chromaat en houtbeschermingsmiddelen). Asbesthoudend materiaal mag alleen door gespecialiseerde vakmensen worden bewerkt.

- Gebruik indien mogelijk een voor het materiaal geschikte stofafzuiging.
- Zorg voor een goede ventilatie van de werkplek.
- Er wordt geadviseerd om een stofmasker met filterklasse P2 te dragen.

Neem de in uw land geldende voorschriften voor de te bewerken materialen in acht.

- **Vermijd ophoping van stof op de werkplek.** Stof kan gemakkelijk ontbranden.

### Externe afzuiging met stofbox (zie afbeeldingen C1–C4)

Trek voor de montage van de stofbox (6) de kunststof verstelrichting (13) eruit. Zet de stofbox (6) op de uitblaas-aansluiting (14) totdat deze vastklikt. Let erop dat de kunststof verstelrichting (13) in de houder (12) vastgrijpt.

Voor het leegmaken van de stofbox (6) drukt u op de vergrendelhendel (15) aan de zijkant van de stofbox (1). Trek de stofbox naar beneden toe weg (2).

Voor het openen van de stofbox (6) moet u met de stofbox op een stevig oppervlak tikken zoals op de afbeelding wordt weergegeven om het stof van het filterelement te verwijderen.

Neem de stofbox vast (6) aan de inkeping, klap het filterelement (16) naar boven weg en maak de stofbox leeg. Reinig de lamellen van het filterelement (16) met een zachte borstel.

### Externe afzuiging (zie afbeelding D)

Sluit de afzuigadapter aan (17) op de uitblaas-aansluiting (14). Let erop dat de vergrendelhendels van de afzuigadapter vastklikken. Op de afzuigadapter (17) kan een afzuigslang met een diameter van 19 mm worden aangesloten.

Druk de afzuigadapter (17) met de vergrendelhendel achteraan samen en trek de afzuigadapter eraf.

De stofzuiger moet geschikt zijn voor het te bewerken materiaal.

Gebruik bij het afzuigen van voor de gezondheid bijzonder gevaarlijk, kankerverwekkend of droog stof een speciale zuiger.

Houd bij werkzaamheden op verticale oppervlakken het elektrische gereedschap zo vast dat de afzuigslang omlaag wijst.

### Externe afzuiging met stofzak (zie afbeelding E)

Bij kleinere werkzaamheden kunt u een stofzak (accessoire) (19) aansluiten.

Trek voor de montage van de stofzak (19) de kunststof verstelrichting (13) eruit. Steek het mondstuk van de stofzak stevig op de uitblaas-aansluiting (14). Let erop dat de kunststof verstelrichting (13) in de daarvoor voorziene houder op de stofzak (19) vastgrijpt.

Maak de stofzak tijdig (19) leeg zodat de stofabsorptie optimaal wordt gehandhaafd.

### Extra handgreep

De extra handgreep (1) zorgt voor een comfortabele bediening en optimale krachtverdeling, vooral bij een groot afnamevermogen.

Bevestig de extra handgreep (1) met de schroef (2) aan de behuizing.

## Gebruik

### Ingebruikname

- **Let op de netspanning!** De spanning van de stroombron moet overeenkomen met de gegevens op het typeplaatje van het elektrische gereedschap.

### In-/uitschakelen

- **Zorg ervoor dat u de aan/uit-schakelaar kunt bedienen zonder de handgreep los te laten.**

Druk voor het **inschakelen** van het elektrische gereedschap op de aan-/uit-schakelaar (4) en houd deze ingedrukt.

Houd voor het **vergrendelen** van de aan-/uit-schakelaar (4) de schakelaar ingedrukt en druk bovendien op de vergrendelknop (5).

Voor het **uitschakelen** van het elektrische gereedschap laat u de aan-/uit-schakelaar (4) los. Bij een vergrendelde aan-/uit-schakelaar (4) drukt u deze eerst in en laat u hem vervolgens los.

### Voorselectie trilfrequentie

Met het stelwiel voorselectie trilfrequentie (3) kunt u de benodigde trilfrequentie ook tijdens het bedrijf voorselecteren.

- 1–2 lage trilfrequentie
- 3–4 gemiddelde trilfrequentie
- 5–6 hoge trilfrequentie

De benodigde trilfrequentie is afhankelijk van het materiaal en de werkomstandigheden en kan proefsgewijs worden vastgesteld.

De Constant Electronic houdt de trilfrequentie bij onbelast en belast lopen vrijwel constant en waarborgt een gelijkmatige arbeidscapaciteit.

Laat na langdurige werkzaamheden met een lage trilfrequentie het elektrische gereedschap afkoelen door het ca. 3 minuten bij maximale trilfrequentie onbelast te laten lopen.

### Schuurplateurem

Een geïntegreerde schuurplateurem verlaagt de trilfrequentie bij onbelast lopen, zodat groefvorming bij het neerzetten van het elektrische gereedschap op het werkstuk wordt voorkomen.

Als het aantal oscillaties in nullast in de loop der tijd voortdurend toeneemt, is het schuurplateau beschadigd en moet dit worden vervangen, of is de schuurplateurem versleten. Een versleten schuurplateurem moet worden vervangen door een erkende klantenservice voor Bosch elektrische gereedschappen.

### Aanwijzingen voor werkzaamheden

- ▶ **Trek vóór werkzaamheden aan het elektrische gereedschap altijd de stekker uit het stopcontact.**
- ▶ **Wacht tot het elektrische gereedschap tot stilstand is gekomen voordat u het neerlegt.**
- ▶ **Het elektrische gereedschap is niet geschikt voor stationair gebruik.** Het mag bijvoorbeeld niet in een bankschroef ingespannen of op een werkbank bevestigd worden.

### Oppervlakken schuren

Schakel het elektrische gereedschap in, plaats het met het hele schuuroppervlak op de te bewerken ondergrond en beweeg het met matige druk over het werkstuk.

De afnamecapaciteit en het schuurbeeld worden in hoofdzaak bepaald door de keuze van het schuurpapier, de instelling van het aantal schuurbewegingen en de aandrukkracht. Alleen onbeschadigde schuurbladen zorgen voor een goede schuurcapaciteit en ontzien het elektrische gereedschap.

Let op een gelijkmatige aandrukkracht om de levensduur van de schuurbladen te verlengen.

Een overmatige verhoging van de aandrukkracht leidt niet tot een groter schuurvermogen, maar wel tot een sterkere slijtage van het elektrische gereedschap en tot voortijdig uitvallen van het schuurplateau.

Gebruik een schuurblad waarmee metaal is bewerkt niet meer voor andere materialen.

Gebruik uitsluitend originele **Bosch**-schuuraccessoires.

### Grof schuren

Span een schuurblad met een grove korrel op.

Druk het elektrische gereedschap slechts licht aan, zodat het met een grotere trilfrequentie draait en een grotere materiaalfname wordt bereikt.

### Fijn schuren

Span een schuurblad met een fijne korrel op.

Door de contactdruk enigszins te variëren of de trilfrequentie te wijzigen, kunt u de trilfrequentie van het schuurplateau verminderen, terwijl u de excentrische beweging handhaaft.

Beweeg het elektrische gereedschap met matige druk vlak cirkelend of afwisselend in lengte- en dwarsrichting op het werkstuk. Houd het elektrische gereedschap niet schuin, om doorschuren van het te bewerken werkstuk, bijv. fijneer, te voorkomen.

Schakel het elektrische gereedschap na het einde van de werkzaamheden uit.

### Polijsten

Voor het polijsten van verweerde lak of het wegpolijsten van krassen (bijv. acrylglas) kan het elektrische gereedschap worden uitgerust met geschikt polijstgereedschap, zoals lamsvel, polijstvil of polijstspoon (accessoire).

Kies bij het polijsten een lage trilfrequentie (stand 1–2) om overmatige verwarming van het oppervlak te vermijden.

Breng het polijstmiddel aan op een iets kleiner oppervlak dan u wilt polijsten. Werk het polijstmiddel uit met een geschikt polijstgereedschap, maak kruis- of cirkelvormige bewegingen en gebruik matige druk.

Laat het polijstmiddel niet op het oppervlak opdrogen. Anders kan het oppervlak beschadigd raken. Stel het te polijsten oppervlak niet bloot aan fel zonlicht.

Reinig de polijstgereedschappen regelmatig om goede polijstresultaten te garanderen. Was het polijstgereedschap met een mild wasmiddel en warm water. Gebruik geen verdunningsmiddelen.

## Onderhoud en service

### Onderhoud en reiniging

- ▶ **Trek vóór werkzaamheden aan het elektrische gereedschap altijd de stekker uit het stopcontact.**
- ▶ **Houd het elektrische gereedschap en de ventilatieopeningen altijd schoon om goed en veilig te werken.**

Wanneer een vervanging van de aansluitkabel noodzakelijk is, dan moet dit door **Bosch** of een geautoriseerde klantenservice voor elektrische gereedschappen van **Bosch** worden uitgevoerd om veiligheidsrisico's te vermijden.

### Klantenservice en gebruiksadvisies

Onze klantenservice beantwoordt uw vragen over reparatie en onderhoud van uw product en over vervangingsonderdelen. Explosietekeningen en informatie over vervangingsonderdelen vindt u ook op: **www.bosch-pt.com**

Het Bosch-adviesteam helpt u graag bij vragen over onze producten en het toebehoren.

Vermeld bij vragen en bestellingen van vervangingsonderdelen altijd het uit tien cijfers bestaande productnummer volgens het typeplaatje van het product.

### Nederland

Tel.: (076) 579 54 54

Fax: (076) 579 54 94

E-mail: gereedschappen@nl.bosch.com

### Meer serviceadressen vindt u op:

[www.bosch-pt.com/serviceaddresses](http://www.bosch-pt.com/serviceaddresses)

### Afvalverwijdering

Elektrische gereedschappen, accessoires en verpakkingen moeten op een voor het milieu verantwoorde wijze worden gerecycled.



Gooi elektrische gereedschappen niet bij het huisvuil!

### Alleen voor landen van de EU:

Afgedankte elektrische gereedschappen moeten apart worden verwijderd. Maak gebruik van de hiervoor bestemde inzamelingsystemen.

Als afgedankte elektrische en elektronische apparatuur op onjuiste wijze wordt verwijderd, kan dit schadelijke gevolgen hebben voor het milieu en de volksgezondheid vanwege de mogelijke aanwezigheid van gevaarlijke stoffen.

## Dansk

### Sikkerhedsinstrukser

#### Generelle sikkerhedsanvisninger for el-værktøj

**⚠ ADVARSEL** Læs alle sikkerhedsadvarsler, instruktioner, illustrationer og specifikationer, som følger med el-værktøjet. I tilfælde af manglende overholdelse af anvisningerne nedenfor er der risiko for elektrisk stød, brand og/eller alvorlige personskader.

**Opbevar alle sikkerhedsinstrukser og anvisninger til senere brug.**

Betegnelsen "el-værktøj" i advarslerne refererer til dit (ledningsforbundne) el-værktøj tilsluttet lysnettet eller til batteridrevet (ledningsfrit) el-værktøj.

#### Sikkerhed på arbejdspladsen

- ▶ **Hold arbejdsområdet rent og godt oplyst.** Rodede eller mørke områder kan medføre ulykker.
- ▶ **Brug ikke el-værktøjet i eksplosionsfarlige omgivelser, hvor der findes brændbare væsker, gasser eller støv.** El-værktøj kan slå gnister, der kan antænde støv eller dampe.
- ▶ **Sørg for, at andre personer og ikke mindst børn holdes væk fra arbejdsområdet, når el-værktøjet er i brug.** Hvis man distraheres, kan man miste kontrollen over maskinen.

#### Elektrisk sikkerhed

- ▶ **El-værktøjets stik skal passe til kontakten. Stikket må under ingen omstændigheder ændres. Brug ikke adapterstik sammen med jordforbundet el-værktøj.** Uændrede stik, der passer til kontakterne, nedsætter risikoen for elektrisk stød.
- ▶ **Undgå kropskontakt med jordforbundne overflader som f. eks. rør, radiatorer, komfurer og køleskabe.** Hvis din krop er jordforbundet, øges risikoen for elektrisk stød.

- ▶ **El-værktøj må ikke udsættes for regn eller fugt.** Indtrængen af vand i el-værktøj øger risikoen for elektrisk stød.
- ▶ **Brug ikke ledningen til formål, den ikke er beregnet til. Du må aldrig bære el-værktøjet i ledningen, hænge el-værktøjet op i ledningen eller rykke i ledningen for at trække stikket ud af kontakten. Beskyt ledningen mod varme, olie, skarpe kanter eller maskindele, der er i bevægelse.** Beskadigede eller indviklede ledninger øger risikoen for elektrisk stød.
- ▶ **Hvis el-værktøjet benyttes i det fri, må der kun benyttes en forlængerledning, der er egnet til udendørs brug.** Brug af forlængerledning til udendørs brug nedsætter risikoen for elektrisk stød.
- ▶ **Hvis det ikke kan undgås at bruge el-værktøjet i fugtige omgivelser, skal der bruges et HFI-relæ.** Brug af et HFI-relæ reducerer risikoen for at få elektrisk stød.

#### Personlig sikkerhed

- ▶ **Det er vigtigt at være opmærksom og holde øje med, hvad man laver, og bruge el-værktøjet fornuftigt. Brug ikke el-værktøj, hvis du er træt, har indtaget alkohol eller er påvirket af medikamenter eller euforiserende stoffer.** Få sekunders uopmærksomhed ved brug af el-værktøjet kan føre til alvorlige personskader.
- ▶ **Brug personligt beskyttelsesudstyr. Brug altid beskyttelsesbriller.** Brug af sikkerhedsudstyr som f. eks. støvmaske, skridsikket fodtøj, beskyttelseshjelm eller høreværn afhængig af maskintype og anvendelse nedsætter risikoen for personskader.
- ▶ **Undgå utilsigtet igangsætning. Kontrollér, at el-værktøjet er slukket, før du tilslutter det til strømtilførslen og/eller batteriet, løfter eller bærer det.** Undgå at bære el-værktøjet med fingeren på afbryderen og sørg for, at el-værktøjet ikke er tændt, når det sluttes til nettet, da dette øger risikoen for personskader.
- ▶ **Gør det til en vane altid at fjerne indstillingsværktøj eller skruenøgle, før el-værktøjet startes.** Hvis et stykke værktøj eller en nøgle sidder i en roterende maskindel, er der risiko for personskader.
- ▶ **Undgå en unormal legemssposition. Sørg for at stå sikkert, mens der arbejdes, og kom ikke ud af balance.** Dermed har du bedre muligheder for at kontrollere el-værktøjet, hvis der skulle opstå uventede situationer.
- ▶ **Brug egnet arbejdstøj. Undgå løse beklædningsgenstande eller smykker. Hold hår og tøj væk fra dele, der bevæger sig.** Dele, der er i bevægelse, kan gribe fat i løstsiddende tøj, smykker eller langt hår.
- ▶ **Hvis støvudsugnings- og opsamlingsudstyr kan monteres, er det vigtigt, at dette tilsluttes og benyttes korrekt.** Brug af en støvopsugning kan reducere støvmængden og dermed den fare, der er forbundet med støv.
- ▶ **Selvom du kender værktøjet godt og er vant til at bruge det, skal du alligevel være opmærksom og overholde sikkerhedsanvisningerne.** Et øjeblik uopmærksomhed kan medføre alvorlige personskader.

### Omhyggelig omgang med og brug af el-værktøj

- ▶ **Undgå overbelastning af el-værktøjet. Brug altid el-værktøj, der er beregnet til det stykke arbejde, der skal udføres.** Med det passende el-værktøj arbejder man bedst og mest sikkert inden for det angivne effektområde.
- ▶ **Brug ikke el-værktøj, hvis afbryderen er defekt.** El-værktøj, der ikke kan startes eller stoppes, er farligt og skal repareres.
- ▶ **Træk stikket ud af stikkontakten og/eller fjern batteriet, hvis det kan tages af, før el-værktøjet justeres, før skift af tilbehørsdele og før el-værktøjet lægges til opbevaring.** Disse sikkerhedsforanstaltninger forhindrer utilsigtet start af el-værktøjet.
- ▶ **Opbevar ubenyttet el-værktøj uden for børns rækkevidde. Lad aldrig personer, der ikke er fortrolige med el-værktøjet eller ikke har gennemlæst disse instrukser, benytte el-værktøjet.** El-værktøj er farligt, hvis det benyttes af ukyndige personer.
- ▶ **Vedligehold el-værktøj og tilbehørsdele. Kontroller, om bevægelige maskindele fungerer korrekt og ikke sidder fast, og om delene er brækket eller beskadiget, således at el-værktøjets funktion påvirkes. Få beskadigede dele repareret, inden el-værktøjet tages i brug.** Mange uheld skyldes dårligt vedligeholdt el-værktøj.
- ▶ **Sørg for, at skæreværktøjer er skarpe og rene.** Omhyggeligt vedligeholdt skæreværktøjer med skarpe skærekanter sætter sig ikke så hurtigt fast og er nemmere at føre.
- ▶ **Brug el-værktøj, tilhører, indsatsværktøj osv. iht. disse instrukser. Tag hensyn til arbejdsforholdene og det arbejde, der skal udføres.** Anvendelse af el-værktøjet til formål, som ligger uden for det fastsatte anvendelsesområde, kan føre til farlige situationer.
- ▶ **Hold håndtag og gribeblader tørre, rene og fri for olie og smørefedt.** Hvis håndtag og gribeblader er glatte, kan værktøjet ikke håndteres og styres sikkert, hvis der sker noget uventet.

### Service

- ▶ **Sørg for, at el-værktøj kun repareres af kvalificerede fagfolk og at der kun benyttes originale reservedele.** Dermed sikres størst mulig maskinsikkerhed.

### Sikkerhedsanvisninger for slibere

- ▶ **Brug kun el-værktøjet til tørslibning.** Indtrængning af vand i et el-værktøj øger risikoen for elektrisk stød.
- ▶ **Sørg for, at ingen personer udsættes for risici på grund af gnistregn. Fjern brændbare materialer fra området.** Der opstår gnistregn ved slibning af metaller.
- ▶ **Pas på, brandfare! Undgå overophedning af slibematerialet og sliberen. Tøm altid støvbeholderen før arbejdspauser.** Slibestøv i støvpose, mikrofilter, papirpose (eller i støvsugerens filter/filterpose) kan antændes under ugunstige betingelser, f.eks. ved gnistregn fra slibning af metaller. Der er især fare, hvis slibestøvet er blandet med

lak-, polyurethanrester eller andre kemiske stoffer, og slibematerialet er varmt efter længere tids arbejde.

- ▶ **Rengør dit el-værktøjs ventilationsriller regelmæssigt.** Motorhuset trækker støv ind i huset, og store mængder metalstøv kan være farligt rent elektrisk.
- ▶ **Hold godt fat om el-værktøjet med begge hænder under arbejdet, og sørg for, at du står sikkert.** El-værktøjet føres mere sikkert med to hænder.
- ▶ **Vent, til el-værktøjet står helt stille, før du lægger det fra dig.**
- ▶ **Fastgør emnet.** Et emne holdes bedre fast med spændeanordninger eller skruestik end med hånden.

## Produkt- og ydelsesbeskrivelse



**Læs alle sikkerhedsinstrukser og anvisninger.** Overholdes sikkerhedsinstrukserne og anvisningerne ikke, er der risiko for elektrisk stød, brand og/eller alvorlige kvæstelser.

Vær opmærksom på alle illustrationer i den forreste del af betjeningsvejledningen.

### Beregnet anvendelse

Elværktøjet er beregnet til tørslibning af træ, plast, metal, spartelmasse samt lakerede overflader.

Elværktøj med elektronisk regulering er også egnet til pole-ring.

### Illustrerede komponenter

Nummereringen af de illustrerede komponenter refererer til illustrationen af el-værktøjet på illustrationssiden.

- (1) Ekstrahåndtag (isoleret grebsflade)<sup>a)</sup>
- (2) Skrue til ekstrahåndtag<sup>a)</sup>
- (3) Indstillingshjul til forvalg af frekvens
- (4) Tænd/sluk-knap
- (5) Låseknap for tænd/sluk-knap
- (6) Støvboks, komplet (mikrofiltersystem)<sup>a)</sup>
- (7) Unbrakonøgle
- (8) Slibetallerken
- (9) Håndgreb (isoleret grebsflade)
- (10) Slibeblad<sup>a)</sup>
- (11) Skrue til slibetallerken
- (12) Holder til støvboks<sup>a)</sup>
- (13) Plastskyder
- (14) Udblæsningsstuds
- (15) Låsearm til støvboks<sup>a)</sup>
- (16) Filterelement (mikrofiltersystem)<sup>a)</sup>
- (17) Udsugningsadapter<sup>a)</sup>
- (18) Udsugningsslange<sup>a)</sup>
- (19) Støvpose<sup>a)</sup>

a) Dette tilbehør hører ikke til standard-leveringen.

## Tekniske data

Excentersliber		GEX 34-125	GEX 34-125	GEX 34-150	GEX 34-150
Varenummer		<b>3 601 C72 3..</b>	<b>3 601 C72 3..</b>	<b>3 601 C72 8..</b>	<b>3 601 C72 8..</b>
Støvboks i leveringsomfang		●	–	●	–
Forvalg af frekvens		●	●	●	●
Nominel optagen effekt	W	340	340	340	340
Omdrejningstal	o/min	4500-12000	4500-12000	4500-12000	4500-12000
Svingningstal ubelastet	sving/min	9000-24000	9000-24000	9000-24000	9000-24000
Svingningskredsdiameter	mm	5,0	5,0	4,0	4,0
Slibeskivediameter	mm	125	125	150	150
Vægt <sup>A)</sup>	kg	2,0	2,0	2,1	2,1
Kapslingsklasse		□/II	□/II	□/II	□/II

A) Vægt uden nettislutningskabel og uden netstik

Angivelserne gælder for en nominal spænding [U] på 230 V. Ved afvigende spændinger og i landespecifikke udførelser kan disse angivelser variere.

Værdierne kan variere afhængigt af produktet samt anvendelses- og miljøbetingelserne. Du kan finde flere oplysninger under [www.bosch-professional.com/wac](http://www.bosch-professional.com/wac).

## Støj-/vibrationsinformation

### GEX 34-125

Støjemissionsværdier fundet iht. **EN 62841-2-4**.

El-værktøjets A-vægtede støjniveau er typisk: Lydtrykniveau **81** dB(A); Lydeffektniveau **89** dB(A). Usikkerhed K = **3** dB.

### Brug høreværn!

### GEX 34-150

Støjemissionsværdier fundet iht. **EN 62841-2-4**.

El-værktøjets A-vægtede støjniveau er typisk: Lydtrykniveau **84** dB(A); Lydeffektniveau **92** dB(A). Usikkerhed K = **3** dB.

### Brug høreværn!

	GEX 34-125	GEX 34-150
	<b>3 601 C72 3..</b>	<b>3 601 C72 8..</b>

Vibrationer samlet værdi  $a_h$  (vektorsum af tre retninger) og usikkerhed K fundet iht. **EN 62841-2-4**:

– med ekstrahåndtag

$a_h$	m/s <sup>2</sup>	<b>7,0</b>	<b>6,0</b>
K	m/s <sup>2</sup>	<b>1,5</b>	<b>1,5</b>

– uden ekstrahåndtag

$a_h$	m/s <sup>2</sup>	<b>7,5</b>	<b>5,0</b>
K	m/s <sup>2</sup>	<b>1,5</b>	<b>1,5</b>

Det svingningsniveau og støjemissionsniveau, der fremgår af anvisningerne, er målt iht. en standardiseret måleværdi og kan anvendes til sammenligning af elværktøj med hinanden. De er også egnede til en foreløbig vurdering af svingnings- og støjemissionen.

Det angivne svingnings- og støjemissionsniveau repræsenterer de væsentlige anvendelser af el-værktøjet. Hvis el-værktøjet dog anvendes til andre formål, med afvigende indsatsværktøj eller utilstrækkelig vedligeholdelse, kan svingnings-

og støjemissionsniveauet afvige. Dette kan føre til en betydelig forøgelse af svingnings- og støjemissionen i hele arbejdstidsrummet.

Til en nøjagtig vurdering af svingnings- og støjemissionen bør der også tages højde for de tider, i hvilke værktøjet er slukket eller godt nok kører, men rent faktisk ikke anvendes. Dette kan føre til en betydelig reduktion af svingnings- og støjemissionsniveauet i hele arbejdstidsrummet.

Fastlæg ekstra sikkerhedsforanstaltninger til beskyttelse af brugeren mod svingningers virkning som f.eks.: Vedligeholdelse af el-værktøj og indsatsværktøj, holde hænder varme, organisation af arbejdsforløb.

## Montering

- **Træk stikket ud af stikkontakten, før der udføres arbejde på el-værktøjet.**

### Skift af slibebled (se billede B A)

Fjern snavs og støv fra slibetallerkenen (**8**), f.eks. med en pensel, før påsætning af et nyt slibebled.

Overfladen på slibetallerkenen (**8**) er fremstillet af et burrebånd, så slibeblade med burrelukning hurtigt og nemt kan fastgøres.

Tryk slibebladet (**10**) fast på undersiden af slibetallerkenen (**8**).

For at sikre en optimal støvudsugning er det vigtigt, at udstansningerne i slibebladet stemmer overens med boreringerne på slibetallerkenen.

### Valg af slibetallerken

Afhængigt af anvendelse kan elværktøjet udstyres med slibetallerkener med forskellig hårdhed:

- Ekstra blød slibetallerken: Egnede til polering og følsom slibning, også på buede flader

- Blød slibetallerken: Egned til alt slibearbejde, alsidig anvendelse
- Hård slibetallerken: Egned til høj slibeeffekt på jævne flader

### Udskiftning af slibetallerken (se billede B)

**Bemærk:** Udskift straks en beskadiget slibetallerken (8).

Træk slibebladet/polerværktøjet af. Skru skruen (11) helt ud, og tag slibetallerkenen (8) af. Sæt den nye slibetallerken (8) på, og spænd skruen håndfast igen.

**Bemærk:** Der er forskellige medbringere til Ø 150-pads og Ø 125-pads. Padsene kan kun monteres på det pågældende el-værktøj.

**Bemærk:** Sørg ved påsætning af slibetallerkenen for, at medbringerens forandring når ind i slibetallerkenens udsparing.

**Bemærk:** En beskadiget slibetallerkenholder må kun udskiftes af en autoriseret kundeservice for Bosch-elværktøj.

### Støv-/spånudsugning

Støv fra materialer som f.eks. blyholdig maling, nogle træsorter, mineraler og metal kan være sundhedsfarlige. Berøring eller indånding af støv kan føre til allergiske reaktioner og/eller åndedræts sygdomme hos brugeren eller personer, der opholder sig i nærheden af arbejdspladsen.

Bestemt støv som f.eks. ege- eller bøgestøv gælder som kræftfremkaldende, især i forbindelse med ekstra stoffer til træbehandling (chromat, træbeskyttelsesmiddel). Asbestholdigt materiale må kun bearbejdes af fagfolk.

- Brug helst en støvsugning, der egner sig til materialet.
- Sørg for god udluftning af arbejdspladsen.
- Det anbefales at bære åndeværn med filterklasse P2.

Overhold forskrifterne, der gælder i dit land vedr. de materialer, der skal bearbejdes.

► **Undgå at der samler sig støv på arbejdspladsen.** Støv kan let antænde sig selv.

### Egen opsugning med støvboks (se billede C1–C4)

Før montering af støvboksen (6) skal plastskyderen (13) trækkes ud. Sæt støvboksen (6) på udblæsningsstuds (14), indtil den går i indgreb. Sørg for, at plastskyderen (13) når ind i holderen (12).

For tømning af støvboksen (6) skal du trykke på låsearmen (15) på siden af støvboksen (6). Træk støvboksen af nedefter (6).

Før åbning af støvboksen (6) bør du banke støvboksen på et fast underlag som vist på billedet for at løsne støv fra filterelementet.

Tag fat i støvboksen (6) i det forsænkede greb, klap filterelementet (16) væk opefter, og tøm støvboksen. Rengør filterelementets (16) lameller med en blød børste.

### Ekstern udsugning (se billede D)

Sæt sugeadapteren (17) på udblæsningsstuds (14). Sørg for, at sugeadapterens låsearm går i indgreb. På sugeadapteren (17) kan der tilsluttes en udsugningslange med en diameter på 19 mm.

For afmontering af sugeadapteren (17) skal du trykke dens låsearm sammen bagtil og trække sugeadapteren af.

Støvsugeren skal være egned til det materiale, som skal op-suges.

Anvend en specialstøvsuger til opsugning af særligt sundhedsfarligt, kræftfremkaldende eller tørt støv.

Ved arbejde på lodrette flader skal elværktøjet holdes, så udsugningsslangen peger nedad.

### Egen opsugning med støvpose (se billede E)

Ved mindre arbejder kan du tilslutte en støvpose (tilbehør (19)).

Før montering af støvposen (19) skal plastskyderen (13) trækkes ud. Sæt støvposestuds (14) på udblæsningsstuds (14). Sørg for, at plastskyderen (13) når ind i den dertil beregnede holder på støvposen (19).

Tøm støvposen (19) i tide, så du bevarer en optimal støvsugningssamling.

### Ekstrahåndtag

Ekstrahåndtaget (1) muliggør en bekvem håndtering og optimal kraftfordeling, især ved stor materialejernelse under slibningen.

Fastgør ekstrahåndtaget (1) med skruen (2) på huset.

## Brug

### Ibrugtagning

► **Kontroller netspændingen!** Strømkildens spænding skal stemme overens med angivelserne på el-værktøjets typeskilt.

### Tænd/sluk

► **Kontrollér, at du kan trykke på tænd/sluk-knappen uden at slippe håndtaget.**

For at **tænde** elværktøjet skal du trykke på tænd/sluk-knappen (4) og holde den nede.

For at **låse** tænd/sluk-knappen (4) skal du holde den nede og samtidig trykke på låseknappen (5).

For at **slukke** elværktøjet skal du slippe tænd/sluk-knappen (4). Ved låst tænd/sluk-knap (4) skal du først trykke på den og derefter slippe den.

### Forvalg af frekvens

Med indstillingshjulet til forvalg af frekvens (3) kan du forvælge frekvensen og ændre den under arbejdet.

1–2	lav frekvens
3–4	middel frekvens
5–6	høj frekvens

Den nødvendige frekvens afhænger af materialet og arbejdsbetingelserne og kan bestemmes ved et praktisk forsøg.

Konstantelektronikken holder frekvensen stort set konstant ved tomgang og belastning og sikrer en ensartet arbejdsydelse.



Efter længere tids arbejde med lav frekvens bør du lade elværktøjet køle af ved at køre i tomgang med maksimal frekvens i ca. 3 minutter.

### Slibetallerkenbremse

En integreret slibetallerkenbremse sænker frekvensen ved tomgang, så der ikke dannes riller ved påsætning af elværktøjet på emnet.

Stiger tomgangsfrekvensen med tiden jævnt, er slibetallerkenen beskadiget og skal udskiftes, eller slibetallerkenbremsen er slidt. En slidt slibetallerkenbremse skal udskiftes af en autoriseret kundeservice for Bosch-elværktøj.

### Arbejdsvejledning

- ▶ **Træk stikket ud af stikkontakten, før der udføres arbejde på el-værktøjet.**
- ▶ **Vent, til el-værktøjet står helt stille, før du lægger det fra dig.**
- ▶ **El-værktøjet er ikke egnet til stationær drift.** Det må f.eks. ikke fastspændes i et skruestik eller fastgøres på en arbejdsbænk.

### Slibning af flader

Tænd elværktøjet, sæt det med hele slibefladen på underlaget, der skal bearbejdes, og bevæg det hen over emnet med et moderat tryk.

Afvirkningsgraden og slibebilledet afgøres primært af det valgte slibeblad, det forvalgte frekvenstrin og pressetrykket. Kun fejlfri slibeblade giver en god slibeeffekt og skåner elværktøjet.

Sørg for et ensartet pressetryk for at forlænge slibebladets levetid.

Et overdrevet slibetryk fører ikke til mere effektiv slibning, men øger derimod slidet på el-værktøj, så slibesålen svigter for tidligt.

Brug aldrig et slibeblad, som har været brugt til bearbejdning af metal, på andre materialer.

Brug kun originalt **Bosch**-slibetilbehør.

### Grovslibning

Påsæt et slibeblad med grov kornstørrelse.

Tryk kun let på elværktøjet, så det kører med højere frekvens, og der opnås en større materialefjernelse.

### Finslibning

Påsæt et slibeblad med fin kornstørrelse.

Ved at variere pressetrykket en smule og/eller ændre frekvenstrinet kan du reducere slibetallerkenens frekvens, hvorved excenterbevægelsen bevares.

Bevæg elværktøjet med moderat tryk og cirkelformede bevægelser hen over fladen eller skiftevis på langs og på tværs af emnet. Pas på ikke at påsætte elværktøjet skævt for at undgå gennemslibning af emnet, der skal bearbejdes, f.eks. finér.

Sluk elværktøjet efter afslutning af arbejdet.

### Polering

Ved oppolering af forvitret lak eller efterpolering af ridser (f.eks. akrylglas) kan elværktøjet udstyres med egnede po-

lerværktøjer som f.eks. lammeuldskappe, polerfilt eller polersvamp (tilbehør).

Ved polering skal du vælge en lav frekvens (trin 1–2) for at undgå, at overfladen bliver for varm.

Påfør politur på en noget mindre flade, end du ønsker at polere. Indarbejd polermidlet med egnet polerværktøj med krydsende eller cirkelformede bevægelser og moderat tryk.

Lad ikke polermidlet tørre ud på overfladen, da overfladen ellers kan blive beskadiget. Udsæt ikke fladen, der skal poleres, for direkte sollys.

Rengør polerværktøjerne regelmæssigt for at sikre gode polerresultater. Vask polerværktøjerne med mildt vaskemiddel og varmt vand, brug ikke fortynder.

## Vedligeholdelse og service

### Vedligeholdelse og rengøring

- ▶ **Træk stikket ud af stikkontakten, før der udføres arbejde på el-værktøjet.**
- ▶ **El-værktøj og ventilationsåbninger skal altid holdes rene for at sikre et godt og sikkert arbejde.**

Hvis det er nødvendigt at erstatte tilslutningsledningen, skal dette arbejde udføres af **Bosch** eller på et autoriseret serviceværksted for **Bosch** el-værktøj for at undgå farer.

### Kundeservice og anvendelsesrådgivning

Kundeservice besvarer dine spørgsmål vedr. reparation og vedligeholdelse af dit produkt samt reservedele. Reserve- delstegninger og informationer om reservedele findes også under: [www.bosch-pt.com](http://www.bosch-pt.com)

Bosch-kunderådgivningsteamet hjælper dig gerne, hvis du har spørgsmål til vores produkter og tilbehørsdele.

Produktets 10-cifrede varenummer (se typeskilt) skal altid angives ved forespørgsler og bestilling af reservedele.

### Dansk

Bosch Service Center

Telegrafvej 3

2750 Ballerup

På [www.bosch-pt.dk](http://www.bosch-pt.dk) kan der online bestilles reservedele eller oprettes en reparations ordre.

Tlf. Service Center: 44898855

Fax: 44898755

E-Mail: [vaerktoej@dk.bosch.com](mailto:vaerktoej@dk.bosch.com)

### Yderligere serviceadresser findes under:

[www.bosch-pt.com/serviceaddresses](http://www.bosch-pt.com/serviceaddresses)

### Bortskaffelse

El-værktøj, tilbehør og emballage skal genbruges på en miljøvenlig måde.



Smid ikke el-værktøj ud sammen med det almindelige husholdningsaffald!

**Gælder kun i EU-lande:**

Udtdjet el-værktøj skal bortskaffes separat. Brug det gældende afleveringssystem.

Bortskaffes udstyret ikke korrekt, kan affald af elektrisk og elektronisk udstyr beskadige miljøet og skade menneskers sundhed, hvis det indeholder farlige stoffer.

## Svensk

### Säkerhetsanvisningar

#### Allmänna säkerhetsanvisningar för elverktyg

**⚠ VARNING** Läs alla säkerhetsvarningar, instruktioner och specifikationer som tillhandahålls med detta elverktyg. Fel som uppstår till följd av att instruktionerna nedan inte följts kan orsaka elstöt, brand och/eller allvarliga personskador.

#### Förvara alla varningar och anvisningar för framtida bruk.

Begreppet Elverktyg hänför sig till nätdrivna elverktyg (med nätsladd) och till batteridrivna elverktyg (sladdlösa).

#### Arbetsplats säkerhet

- ▶ **Håll ditt arbetsområde rent och väl upplyst.** Ostädade och mörka areor ökar olycksrisken.
- ▶ **Använd inte elverktyget i explosionsfarliga omgivningar när det t.ex. finns brännbara vätskor, gaser eller damm.** Elverktygen alstrar gnistor som kan antända dammet eller gaserna.
- ▶ **Håll under arbetet med elverktyget barn och obehöriga personer på betryggande avstånd.** Om du störs av obehöriga personer kan du förlora kontrollen över elverktyget.

#### Elektrisk säkerhet

- ▶ **Elverktygets stickpropp måste passa till vägguttaget. Stickproppen får absolut inte förändras. Använd inte adapterkontakter tillsammans med skyddsjordade elverktyg.** Oförändrade stickproppar och passande vägguttag reducerar risken för elstöt.
- ▶ **Undvik kroppskontakt med jordade ytor som t. ex. rör, värmelement, spisar och kylskåp.** Det finns en större risk för elstöt om din kropp är jordad.
- ▶ **Skydda elverktyg mot regn och väta.** Tränger vatten in i ett elverktyg ökar risken för elstöt.
- ▶ **Missbruka inte nätsladden. Använd inte nätsladden för att bära eller hänga upp elverktyget och inte heller för att dra stickproppen ur vägguttaget.** Skadade eller tilltrasslade ledningar ökar risken för elstöt.
- ▶ **När du arbetar med ett elverktyg utomhus använd endast förlängningssladdar som är avsedda för utomhusbruk.** Om en lämplig förlängningssladd för utomhusbruk används minskar risken för elstöt.

- ▶ **Använd ett felströmsskydd om det inte är möjligt att undvika att elverktyget används i fuktig miljö.** Felströmsskyddet minskar risken för elstöt.

#### Personsäkerhet

- ▶ **Var uppmärksam, kontrollera vad du gör och använd elverktyget med förnuft. Använd inte ett elverktyg när du är trött eller om du är påverkad av droger, alkohol eller mediciner.** Under användning av elverktyg kan även en kort ouppmärksamhet leda till allvarliga kroppsskador.
  - ▶ **Använd personlig skyddsutrustning. Använd alltid skyddsglasögon.** Användning av personlig skyddsutrustning, som t. ex. dammfiltermask, halkfria säkerhetskor, skyddshjälm och hörselskydd, som är anpassade för användningsområdet, reducerar risken för kroppsskada.
  - ▶ **Undvik oavsiktlig igångsättning. Kontrollera att elverktyget är frånkopplat innan du ansluter stickproppen till vägguttaget och/eller ansluter/tar bort batteriet, tar upp eller bär elverktyget.** Om du bär elverktyget med fingret på strömställaren eller ansluter påkopplat elverktyg till nätströmmen kan olycka uppstå.
  - ▶ **Ta bort alla inställningsverktyg och skruvnycklar innan du startar elverktyget.** Ett verktyg eller en nyckel i en roterande komponent kan medföra kroppsskada.
  - ▶ **Undvik onormala kroppsställningar. Se till att du alltid står stadigt och håller balansen.** I detta fall kan du lättare kontrollera elverktyget i oväntade situationer.
  - ▶ **Bär lämpliga arbetskläder. Bär inte löst hängande kläder eller smycken. Håll håret och kläderna borta från rörliga delar.** Löst hängande kläder, långt hår och smycken kan dras in i roterande delar.
  - ▶ **När elverktyg används med dammsugnings- och uppsamlingsutrustning, se till att dessa är rätt monterade och används på korrekt sätt.** Användning av dammsugning minskar de risker damm orsakar.
  - ▶ **Låt inte vana att ofta använda verktygen göra att du blir slarvig och ignorerar verktygets säkerhetsprinciper.** En vårdslös åtgärd kan leda till allvarlig personskada inom bråkdelen av en sekund.
- #### Korrekt användning och hantering av elverktyg
- ▶ **Överbelasta inte elverktyget. Använd rätt elverktyg för det jobb du tänker göra.** Med ett lämpligt elverktyg kan du arbeta bättre och säkrare inom angivet effektområde.
  - ▶ **Ett elverktyg med defekt strömställare får inte längre användas.** Ett elverktyg som inte kan kopplas in eller ur är farligt och måste repareras.
  - ▶ **Dra stickproppen ur vägguttaget och/eller ta bort batteriet, om det kan tas ut ur elverktyget, innan inställningar utförs, tillbehörsdelar byts ut eller elverktyget lagras.** Denna skyddsåtgärd förhindrar oavsiktlig inkoppling av elverktyget.
  - ▶ **Förvara elverktygen oåtkomliga för barn. Låt elverktyget inte användas av personer som inte är**

**förtrogna med dess användning eller inte läst denna anvisning.** Elverktygen är farliga om de används av oerfarna personer.

- ▶ **Underhåll elverktyg och tillbehör omsorgsfullt. Kontrollera att rörliga komponenter fungerar felfritt och inte kärvar, att komponenter inte brustit eller skadats och kontrollera orsaker som kan leda till att elverktygets funktioner påverkas menligt. Låt skadade delar repareras innan elverktyget tas i bruk.** Många olyckor orsakas av dåligt skötta elverktyg.
- ▶ **Håll skärverktygen skarpa och rena.** Omsorgsfullt skötta skärverktyg med skarpa egg kommer inte så lätt i kläm och går lättare att styra.
- ▶ **Använd elverktyget, tillbehör, insatsverktyg osv. enligt dessa anvisningar. Ta hänsyn till arbetsvillkoren och arbetsmomenten.** Om elverktyget används på ett sätt som det inte är avsett för kan farliga situationer uppstå.
- ▶ **Håll handtag och greppytor torra, rena och fria från olja och fett.** Hala handtag och greppytor ger ingen säker hantering och kontroll över verktyget i oväntade situationer.

#### Service

- ▶ **Låt endast kvalificerad fackpersonal reparera elverktyget och endast med originalreservdelar.** Detta garanterar att elverktygets säkerhet upprätthålls.

#### Säkerhetsanvisningar för slipar

- ▶ **Använd endast elverktyget för torrslipning.** Tränger vatten in i ett elverktyg ökar risken för elstöt.
- ▶ **Var uppmärksam på att inga personer skadas av kringflygande gnistor. Avlägsna brännbart material i närheten.** Vid slipning av metall uppstår gnistor.
- ▶ **Varning för brand! Undvik överhettning av slipgodset och slipen. Töm alltid stoftbehållaren innan du tar en arbetspaus.** Slipdamm i stoftsäck, mikrofilter, pappersäcken (eller i filtersäcken resp. dammsugarens filter) kan självantända under ogynnsamma förhållanden vid t.ex. gnistor vid slipning av metaller. Risken är speciellt stor när slipstoftet är uppblandat med lack-, polyuretanrester eller andra kemiska ämnen och slipgodset är hett efter en lång tids arbete.
- ▶ **Rengör regelbundet ventilationsöppningarna på elverktyget.** Motorfläkten drar in damm i huset och en kraftig anhopning av metalldamm kan orsaka farliga elströmmar.
- ▶ **Håll i elverktyget stadigt med båda händerna och stå stadigt.** Elverktyget kan med två händer styras säkrare.

#### Tekniska data

Excenterslip	GEX 34-125	GEX 34-125	GEX 34-150	GEX 34-150
Artikelnummer	3 601 C72 3..	3 601 C72 3..	3 601 C72 8..	3 601 C72 8..
Stoftbox i leveransomfattningen	●	–	●	–
Förval oscillationsfrekvens	●	●	●	●

- ▶ **Vänta tills elverktyget stannat helt innan du lägger bort det.**
- ▶ **Säkra arbetsstycket.** Ett arbetsstycke som är fastspänt i en uppspanningsanordning eller ett skruvstycke hålls säkrare än med handen.

## Produkt- och prestandabeskrivning



**Läs igenom alla säkerhetsanvisningar och instruktioner.** Fel som uppstår till följd av att säkerhetsinstruktionerna och anvisningarna inte följts kan orsaka elstöt, brand och/eller allvarliga personskador.

Beakta bilden i den främre delen av bruksanvisningen.

### Ändamålsenlig användning

Elverktyget är avsett för torrslipning av trä, plast, metall, spackelmasa samt lackerade ytor.

Elverktyg med elektronisk reglering är också lämpliga för polering.

### Illustrerade komponenter

Numreringen av de avbildade komponenterna refererar till framställningen av elverktyget på grafiksidan.

- (1) Tilläggshandtag (isolerad gripyta)<sup>a)</sup>
- (2) Skruv för tilläggshandtag<sup>a)</sup>
- (3) Inställningshjul förval av svängningstal
- (4) På-av-knapp
- (5) Arreteringsknapp för på-av-knapp
- (6) Stoftbox komplett (mikrofiltersystem)<sup>a)</sup>
- (7) Insexnyckel
- (8) Sliptallrik
- (9) Handtag (isolerad greppyta)
- (10) Slipblad<sup>a)</sup>
- (11) Skruv till sliptallrik
- (12) Hållare för dammbox<sup>a)</sup>
- (13) Plastslid
- (14) Utblåsningsstuts
- (15) Arreteringsspak för dammbox<sup>a)</sup>
- (16) Filterelement (mikrofiltersystem)<sup>a)</sup>
- (17) Sugadapter<sup>a)</sup>
- (18) Bortslugningsslang<sup>a)</sup>
- (19) Stoftpåse<sup>a)</sup>

a) Dessa tillbehör ingår inte i standard leveransen.

Excenterslip		GEX 34-125	GEX 34-125	GEX 34-150	GEX 34-150
Nominell ingångseffekt	W	340	340	340	340
Tomgångsvarvtal	v/min	4500–12000	4500–12000	4500–12000	4500–12000
Obelastad oscillationsfrekvens	oscillerings- r/min	9000–24000	9000–24000	9000–24000	9000–24000
Oscillationsdiameter	mm	5,0	5,0	4,0	4,0
Sliprondellsdiameter	mm	125	125	150	150
Vikt <sup>A)</sup>	kg	2,0	2,0	2,1	2,1
Skyddsklass		□ / II	□ / II	□ / II	□ / II

A) Vikt utan elanslutning och utan kontakt

Uppgifterna gäller för en märkspänning på [U] 230 V. Vid avvikande spänning och för utföranden i vissa länder kan uppgifterna variera.

Värdena kan variera beroende på produkt och är beroende av användnings- och omgivningsvillkor. Mer information finns på [www.bosch-professional.com/wac](http://www.bosch-professional.com/wac).

## Buller-/vibrationsdata

### GEX 34-125

Bullervärden beräknade enligt **EN 62841-2-4**.

Den A-klassade bullernivån hos elverktyg ligger typiskt på: bullertrycknivå **81 dB(A)**; bullernivå **89 dB(A)**. Osäkerhet **K = 3 dB**.

### Bär hörselskydd!

#### GEX 34-150

Bullervärden beräknade enligt **EN 62841-2-4**.

Den A-klassade bullernivån hos elverktyg ligger typiskt på: bullertrycknivå **84 dB(A)**; bullernivå **92 dB(A)**. Osäkerhet **K = 3 dB**.

### Bär hörselskydd!

	GEX 34-125	GEX 34-150
	<b>3 601 C72 3..</b>	<b>3 601 C72 8..</b>

Totala vibrationsvärden  $a_h$  (vektorsumma för tre riktningar) och osäkerhet K beräknad enligt **EN 62841-2-4**:

– med tilläggshandtag

	$m/s^2$	GEX 34-125	GEX 34-150
$a_h$		<b>7,0</b>	<b>6,0</b>
K		<b>1,5</b>	<b>1,5</b>

– utan tilläggshandtag

	$m/s^2$	GEX 34-125	GEX 34-150
$a_h$		<b>7,5</b>	<b>5,0</b>
K		<b>1,5</b>	<b>1,5</b>

Den vibrationsnivå och det bullervärde som anges i dessa anvisningar har uppmätts enligt en mätmetod som normerats och kan användas för att jämföra elverktyg med varandra. Mätmetoden är även lämplig för preliminär bedömning av vibrations- och bullernivån.

Den angivna vibrations- och bullernivån representerar den huvudsakliga användningen av elverktyget. Om däremot elverktyget används för andra ändamål, med andra insatsverktyg eller inte underhållits ordentligt kan vibrations- och bullernivån avvika. Då kan vibrations- och bullernivån under arbetsperioden öka betydligt under hela arbetstiden.

För en exakt bedömning av vibrations- och bullernivån bör även de tider beaktas när elverktyget är avstängt eller är

igång, men inte används. Detta reducerar vibrations- och bullerbelastningen för den totala arbetsperioden betydligt. Bestäm extra säkerhetsåtgärder för att skydda operatören mot vibrationernas inverkan t.ex.: underhåll av elverktyget och insatsverktygen, att hålla händerna varma, organisation av arbetsförloppen.

## Montage

► **Dra stickproppen ur nätuttaget innan arbeten utförs på elverktyget.**

### Byta slipblad (se bild A)

Innan du sätter på ett nytt slipblad, ta bort smuts och damm från sliptallriken (**8**), t.ex. med en pensel.

Sliptallrikens yta (**8**) består av ett kardborrfäste så att du enkelt och snabbt kan fästa slipblad.

Tryck på slipbladet (**10**) fast på undersidan av sliptallriken (**8**).

För att säkerställa en optimal stoftborttagning kontrollerar du att urstansningarna i slipbladet stämmer överens med borrhålen på sliptallriken.

### Val av sliprondell

Elverktyget kan utrustas med sliprondeller i olika hårdlek beroende på användning:

- Extra mjuk sliprondell: lämplig för polering och tät slipning, även på välvda ytor
- Sliprondell mjuk: lämplig för alla sliparbeten, universal
- Sliprondell hård: lämplig för hög slipavverknig på jämna ytor

### Byta sliprondell (se bild B)

**Anmärkning:** Byt omedelbart ut skadade sliptallriker (**8**).

Dra av slipbladet resp. poleringsverktyget. Skruva ut skruven (**11**) helt och hållet och ta av sliptallriken (**8**). Sätt på den nya sliprondellen (**8**) och dra åt skruven för hand.

**Observera:** medbringarna är olika för Ø 150-plattor och Ø 125-plattor. Plattorna kan endast monteras på passande elverktyg.

**Anmärkning:** Kontrollera vid påsättning av sliptallriken att medbringarens kuggning griper tag i sliptallrikens urtagningar.

**Anmärkning:** En skadad sliptallrik får bara bytas av en auktoriserad kundtjänst för Bosch elverktyg.

## Damm-/spånutsugning

Dammet från material som t. ex. blyhaltig målning, vissa träslag, mineraler och metall kan vara hälsovådligt. Beröring eller inandning av dammet kan orsaka allergiska reaktioner och/eller andningsbesvär hos användaren eller personer som uppehåller sig i närheten.

Vissa damm från ek eller bok anses vara cancerogena, speciellt då i förbindelse med tillsatssämnen för träbehandling (kromat, träkonserveringsmedel). Endast yrkesmän får bearbeta asbesthaltigt material.

- Använd om möjligt en för materialet lämplig dammutsugning.

- Se till att arbetsplatsen är väl ventilerad.

- Vi rekommenderar ett andningsskydd i filterklass P2.

Beakta de föreskrifter som i aktuellt land gäller för bearbetat material.

► **Undvik dammanhopning på arbetsplatsen.** Damm kan lätt självantändas.

## Egenbortsugning med stoftbox (se bilderna C1-C4)

Innan monteringen av stoftboxen (6) drar du ut plastsleden (13). Sätt stoftboxen (6) på utsugsstutsen (14) tills den snäpper fast. Kontrollera att plastsleden (13) griper in i hållaren (12).

För att tömma stoftboxen (6) trycker du på arreteringsspaken (15) på sidan av stoftboxen (6). Dra bort stoftboxen nedåt (7).

Innan stoftboxen (6) öppnas bör du knacka stoftboxen mot ett fast underlag för att lossa stoftet från filterelementet.

Fatta tag i stoftboxen (6) i gripurtaget, fäll bort filterelementet (16) uppåt och töm stoftboxen. Rengör filterelementets (16) lameller med en mjuk borste.

## Extern bortsugning (se bild D)

Sätt utsugsadaptern (17) på utblåsstutsen (14). Kontrollera att arreteringsspaken till utsugsadaptern hakar i. Till utsugsadaptern (17) kan en utsugs slang med en diameter på 19 mm anslutas.

För att demontera utsugsadaptern (17) trycker du ihop dess arreteringspak baktills och drar av utsugsadaptern.

Sugen måste vara lämplig för det material som ska bearbetas.

Använd en specialsug för att suga hälsovådligt och cancerframkallande eller torrt damm.

Vid arbeten på lodräta ytor håller du elverktyget så att utsugslangen pekar nedåt.

## Egenbortsugning med dammpåse (se bild E)

Vid mindre arbeten kan du ansluta en stoftpåse (tillbehör (19)).

Innan monteringen av stoftboxen (19) drar du ut plastsleden (13). Sätt utsugsadaptern stadigt på utblåsstutsen (14). Kontrollera att plastsleden (13) griper in i hållaren (19).

Töm stoftpåsen (19) i rätt tid så att stoftupptagningen upprätthålls optimalt.

## Tilläggs-handtag

Tilläggs-handtaget (1) möjliggör en bekväm hantering och optimal kraftfördelning, framför allt vid hög materialnedtagning vid slipning.

Fäst tilläggs-handtaget (1) med skruven (2) på kapslingen.

## Drift

### Driftstart

► **Kontrollera nätspänningen!** Kontrollera att strömkällans spänning överensstämmer med uppgifterna på elverktygets typskylt.

### In- och urkoppling

► **Se till att du kan manövrera på-/av-strömbrytaren utan att släppa handtaget.**

För att **starta** elverktyget trycker du på på-/av-knappen (4) och håll den intryckt.

För att **arretera** den intryckta på-/av-knappen (4), håller du denna intryckt och trycker på arreteringsknappen (5).

För att **stänga av** elverktyget, släpp på-/av-knappen (4). Vid arreterad på-/av-knapp (4) trycker du först på denna och släpper den sedan.

### Förval av svängningstal

Med inställningshjulet svängningsförval (3) kan du förvalja svängningstalet och ändra det under driften.

1–2 lågt svängningstal

3–4 medelhögt svängningstal

5–6 högt svängningstal

Lämpligt svängningstal beror på material och arbetsförhållande. Prova fram den bästa inställningen genom praktiska försök.

Konstantelektroniken håller svängningstalet på tomgång och belastningen nästan konstant och säkerställer jämna arbetsprestanda.

Efter en längre tids arbete med små svängningstal bör du låta elverktyget rotera i 3 minuter vid maximalt varvtal och utan belastning.

### Sliptallriksbroms

En integrerad sliptallriksbroms sänker svängningstalet vid tomgång så att det inte bildas repor på arbetsstycket när elverktygets sätts an mot det.

Om tomgångssvängningstalet ökar kontinuerligt med tiden är sliptallriken skadad och skall bytas ut eller så är sliptallriksbromsen sliten. En sliten sliptallriksbroms skall bytas ut av ett auktoriserat kundtjänstställe för Bosch elverktyg.

## Arbetsanvisningar

- ▶ **Dra stickproppen ur nätuttaget innan arbeten utförs på elverkytet.**
- ▶ **Vänta tills elverkytet stannat helt innan du lägger bort det.**
- ▶ **Elverkytet är inte avsett för stationär drift.** Det får t.ex. inte skruvas fast i ett skruvstycke eller fästas i en arbetsbänk.

### Slipa ytor

Sätt på elverkytet, placera det med hela slipytan på det underlag som skall bearbetas och förflytta det med måttligt tryck över arbetsstycket.

Avverkningen och slipbilden är i hög grad beroende av valt slippapper, vald oscilleringsfrekvens samt anliggningsstrycket.

Endast felfria slipblad ger en god slipeffekt och skonar samtidigt elverkytet.

Ett jämnt anliggningsstryck förlänger slipbladens livslängd.

En överdriven ökning av presstrycket leder inte till en högre slipeffekt, utan till ett kraftigare slitage av elverkytet och kan leda till att slipplattan blir uttjänta i förtid.

Ett slipblad, som använts för slipning av metall får inte längre användas för andra material.

Använd endast originaltillbehör från **Bosch**.

### Grovslipning

Dra på ett grovkornigt slipblad.

Utöva endast ett lätt tryck med elverkytet så att det arbetar med högre svängningstal och så att en högre materialnedtagning uppnås.

### Finslipning

Dra på ett finkornigt slipblad.

Genom en lätt variation av anliggningsstycket resp. ändring av svängningstalsteget kan du reducera sliptalrikens svängningstal, varvid excenterrörelsen bibehålls.

Förflytta elverkytet med måttligt tryck och cirkulerande rörelser eller växla mellan längsgående och tvärgående riktning på arbetsstycket. Förvid inte elverkytet för att förhindra att du t.ex. slipar igenom fanér.

Stäng av elverkytet efter arbetet.

### Polera

För polering av matta lacker eller efterpolering av repor (t.ex. akrylglas) kan elverkytet utrustas med sådana poleringsverktyg som lammullskuddar eller poleringsfilt eller -svamp (tillbehör).

Välj ett lågt svängningstal vid polering (steg 1–2), för att undvika att ytan skall värmas upp alltför mycket.

Applicera polermedlet på en något mindre yta än den du vill polera. Arbeta in poleringsmedlet med ett lämpligt poleringsverktyg med kryssgångsrörelser eller cirkulerande rörelser och ett måttligt tryck.

Låt inte polermedlet torka på ytan. I annat fall kan ytan skadas. Utsätt inte den yta som poleras för direkt solstrålning.

Rengör poleringsverktygen regelbundet för att säkerställa goda poleringsresultat. Tvätta poleringsverktygen med ett mildt tvättmedel och varmt vatten. Använd inga förtunnare.

## Underhåll och service

### Underhåll och rengöring

- ▶ **Dra stickproppen ur nätuttaget innan arbeten utförs på elverkytet.**
- ▶ **Håll elverkytet och dess ventilationsöppningar rena för bra och säkert arbete.**

Om nätsladden för bibehållande av verktygets säkerhet måste bytas ut, ska byte ske hos **Bosch** eller en auktoriserad serviceverkstad för **Bosch** elverkytg.

### Kundtjänst och applikationsrådgivning

Kundservicen ger svar på frågor beträffande reparation och underhåll av produkter och reservdelar. Sprängskissar och informationer om reservdelar lämnas även på adressen:

**www.bosch-pt.com**

Bosch rådgivningsteam hjälper dig gärna om du har frågor om våra produkter och tillbehör.

Ange alltid vid förfrågningar och reservdelsbeställningar ovillkorligen det 10-siffriga produktnumret som finns på produktens typskylt.

### Svenska

Bosch Service Center  
Telegrafvej 3  
2750 Ballerup  
Danmark  
Tel.: (08) 7501820 (inom Sverige)  
Fax: (011) 187691

### Vidare serviceadresser finner du under:

[www.bosch-pt.com/serviceaddresses](http://www.bosch-pt.com/serviceaddresses)

### Avfallshantering

Elverkytg, tillbehör och förpackning ska omhändertaras på miljövänligt sätt för återvinning.



Släng inte elverkytg bland hushållsavfallet!

### Endast för EU-länder:

Förbrukade elverkytg måste avfallshanteras. Lämna in på en återvinningsstation.

Vid osaklig omhändertagning kan el- och elektroniska förbrukade aggregat på grund av möjligen förekommande farliga ämnen ha en skadlig inverkan på miljön och människors hälsa.

## Norsk

### Sikkerhetsanvisninger

#### Generelle sikkerhetsanvisninger for elektroverktøy

##### **⚠ ADVARSEL**

Les alle sikkerhetsanvisningene, instruksjonene, illustrasjonene og

spesifikasjonene som følger med dette

**elektroverktøyet.** Manglende overholdelse av anvisningene nedenfor kan medføre elektrisk støt, brann og/eller alvorlige personskader.

#### Ta godt vare på alle advarslene og all informasjonen.

Med begrepet "elektroverktøy" i advarslene menes nettdrevne (med ledning) elektroverktøy eller batteridrevne (uten ledning) elektroverktøy.

#### Sikkerhet på arbeidsplassen

- ▶ **Sørg for at arbeidsplassen til enhver tid er ryddig og har god belysning.** Rot eller dårlig lys innebærer stor fare for uhell.
- ▶ **Bruk ikke elektroverktøy i eksplosjonsfarlige omgivelser, for eksempel der det finnes brennbare væsker, gasser eller støv.** Elektroverktøy lager gnister som kan antenne støv eller damp.
- ▶ **Hold barn og andre personer unna når et elektroverktøy brukes.** Hvis du blir forstyrret under arbeidet, kan du miste kontrollen over elektroverktøyet.

#### Elektrisk sikkerhet

- ▶ **Støpelet til elektroverktøyet må passe i stikkkontakten. Støpelet må ikke endres på noen måte. Bruk ikke adapterstøpsler sammen med jordede elektroverktøy.** Bruk av støpsler som ikke er forandret på og passende stikkontakter, reduserer risikoen for elektrisk støt.
- ▶ **Unngå kroppskontakt med jordede overflater som rør, radiatorer, komfyrer og kjøleskap.** Det er større fare for elektrisk støt hvis kroppen din er jordet.
- ▶ **Elektroverktøy må ikke utsettes for regn eller fuktighet.** Dersom det kommer vann i et elektroverktøy, øker risikoen for elektriske støt.
- ▶ **Ikke bruk ledningen til andre formål enn den er beregnet for. Bruk aldri ledningen til å bære eller trekke elektroverktøyet eller koble det fra strømforsyningen. Hold ledningen unna varme, olje, skarpe kanter eller deler som beveger seg.** Med skadede eller sammenfiltrede ledninger øker risikoen for elektrisk støt.
- ▶ **Når du arbeider utendørs med et elektroverktøy, må du bruke en skjøteledning som er egnet for utendørs bruk.** Når du bruker en skjøteledning som er egnet for utendørs bruk, reduseres risikoen for elektrisk støt.
- ▶ **Hvis det ikke kan unngås å bruke elektroverktøyet i fuktige omgivelser, må du bruke en jordfeilbryter.**

Bruk av en jordfeilbryter reduserer risikoen for elektrisk støt.

#### Personikkerhet

- ▶ **Vær oppmerksom, følg med på det du gjør og utvis sunn fornuft når du arbeider med et elektroverktøy. Ikke bruk elektroverktøy når du er trøtt eller er påvirket av alkohol eller andre rusmidler eller medikamenter.** Et øyeblikks uoppmerksomhet ved bruk av elektroverktøyet kan føre til alvorlige personskader.
  - ▶ **Bruk personlig verneutstyr. Bruk alltid øyebeskyttelse.** Bruk av egnet personlig sikkerhetsutstyr som støvmaske, skliskikre arbeidssko, hjelm eller hørselvern reduserer risikoen for skader.
  - ▶ **Unngå utilsiktet start. Forviss deg om at elektroverktøyet er slått av før du kobler det til strømkilden og/eller batteriet, løfter det opp eller bærer det.** Hvis du holder fingeren på bryteren når du bærer elektroverktøyet eller kobler elektroverktøyet til strømmen i innkoblet tilstand, kan dette føre til uhell.
  - ▶ **Fjern innstillingsverktøy eller skrunøkler før du slår på elektroverktøyet.** Et verktøy eller en nøkkel som befinner seg i en roterende verktøydell, kan føre til personskader.
  - ▶ **Unngå en unormal kroppsholdning. Sørg for å stå riktig og stødig.** Dermed kan du kontrollere elektroverktøyet bedre i uventede situasjoner.
  - ▶ **Bruk egnede klær. Ikke bruk vide klær eller smykker. Hold hår og klær unna deler som beveger seg.** Løstsittende tøy, smykker eller langt hår kan komme inn i deler som beveger seg.
  - ▶ **Hvis det kan monteres støvavsugs- og oppsamlingsinnretninger, må du forviss deg om at disse er tilkoblet og brukes riktig.** Bruk av et støvavsug reduserer fare på grunn av støv.
  - ▶ **Selv om du begynner å bli vant til å bruke verktøyet, må du ikke bli uoppmerksom og ignorere sikkerhetsreglene for verktøyet.** En uforsiktig handling kan forårsake alvorlig personskade i løpet av et brøkdels sekund.
- #### Omhyggelig bruk og håndtering av elektroverktøy
- ▶ **Ikke overbelast elektroverktøyet. Bruk et elektroverktøy som er beregnet for arbeidsoppgaven.** Med et passende elektroverktøy arbeider du bedre og sikrere i det angitte effektområdet.
  - ▶ **Ikke bruk elektroverktøyet hvis av/på-bryteren er defekt.** Et elektroverktøy som ikke lenger kan slås av eller på, er farlig og må repareres.
  - ▶ **Trekk støpelet ut av strømkilden og/eller fjern batteriet (hvis demonterbart) før du utfører innstillinger på elektroverktøyet, skifter tilbehør eller legger bort maskinen.** Disse tiltakene forhindrer en utilsiktet start av elektroverktøyet.
  - ▶ **Elektroverktøy som ikke er i bruk, må oppbevares utilgjengelig for barn. Ikke la personer som ikke er fortrolige med elektroverktøyet eller ikke har lest**

disse anvisningene bruke verktøyet. Elektroverktøy er farlige når de brukes av uerfarne personer.

- ▶ **Vær nøye med vedlikeholdet av elektroverktøyet og tilbehøret. Kontroller om bevegelige verktøydeler fungerer feilfritt og ikke klemmes fast, og om deler er brukket eller har andre skader som virker inn på elektroverktøyet funksjon. Få reparert elektroverktøyet før det brukes igjen hvis det er skadet.** Dårlig vedlikeholdte elektroverktøy er årsaken til mange uhell.
- ▶ **Hold skjæreverktøyene skarpe og rene.** Godt stelte skjæreverktøy med skarpe skjær setter seg ikke så ofte fast og er lettere å føre.
- ▶ **Bruk elektroverktøy, tilbehør, verktøy osv. i henhold til disse anvisningene. Ta hensyn til arbeidsforholdene og arbeidet som skal utføres.** Bruk av elektroverktøy til andre formål enn de som er angitt, kan føre til farlige situasjoner.
- ▶ **Hold håndtak og gripeflater tørre, rene og uten olje eller fett.** Glatte håndtak og gripeflater hindrer sikker håndtering og styring av verktøyet i uventede situasjoner.

#### Service

- ▶ **Elektroverktøyet må kun repareres av kvalifiserte fagpersoner og bare med originale reservedeler.** Slik opprettholdes verktøyet sikkerhet.

#### Sikkerhetsanvisninger for slipemaskiner

- ▶ **Bruk elektroverktøyet bare til tørrsliping.** Dersom det kommer vann i et elektroverktøy, øker risikoen for elektriske støt.
- ▶ **Sørg for at ingen personer kan skades av gnistregn. Fjern brennbare materialer i nærheten.** Det oppstår gnistregn ved sliping av metaller.
- ▶ **Brannfare! Unngå overoppheting av slipemaskinen og emnet som slipes. Tøm alltid støvbeholderen før pauser fra arbeidet.** Slipestøv i støvposen, mikrofilteret eller papirposen (eller i filterposen hhv. filteret til støvsugeren) kan selvantenne ved ugunstige forhold som for eksempel gnistregn ved sliping av metaller. Faren er ekstra stor hvis slipestøvet blandes med lakk eller polyuretanrester eller andre kjemiske stoffer og emnet er varmt etter langvarig sliping.
- ▶ **Rengjør ventilasjonsslissen til elektroverktøyet jevnlig.** Motorviften trekker støv inn i huset, og en stor oppsamling av metallstøv kan medføre elektrisk fare.
- ▶ **Hold elektroverktøyet godt fast med megge hendene under arbeidet, og pass på at du står stødig.** Elektroverktøyet føres sikrere med begge hender.

#### Tekniske data

Eksentersliper	GEX 34-125	GEX 34-125	GEX 34-150	GEX 34-150
Artikkelnummer	3 601 C72 3..	3 601 C72 3..	3 601 C72 8..	3 601 C72 8..
Støvbox medfølger	●	–	●	–

- ▶ **Vent til elektroverktøyet er stanset helt før du legger det fra deg.**
- ▶ **Sikre arbeidsemnet.** Et arbeidsstykke som holdes fast med spenninnetninger eller en skrustikke, holdes sikrere enn med hånden.

## Produktbeskrivelse og ytelsesspesifikasjoner



#### Les sikkerhetsanvisningene og instruksene.

Hvis ikke sikkerhetsanvisningene og instruksene tas til følge, kan det oppstå elektrisk støt, brann og/eller alvorlige personskader.

Se illustrasjonene i begynnelsen av bruksanvisningen.

#### Forskriftsmessig bruk

Elektroverktøyet er beregnet for tørrsliping av tre, plast, metall, sparkelmasse og lakkerte overflater.

Elektroverktøy med elektronisk regulering er også egnet for polering.

#### Illustrerte komponenter

Nummereringen av de illustrerte komponentene refererer til bildet av elektroverktøyet på illustrasjonssiden.

- (1) Ekstrahåndtak (isolert grepsflate) <sup>a)</sup>
- (2) Skruer for ekstrahåndtak <sup>a)</sup>
- (3) Hjul for innstilling av oscillasjonshastighet
- (4) På-/av-bryter
- (5) Låseknapp for på/av-bryter
- (6) Komplette støvboks (mikrofiltersystem) <sup>a)</sup>
- (7) Unbrakonøkkel
- (8) Slipeskive
- (9) Håndtak (isolert grepsflate)
- (10) Slipeblad <sup>a)</sup>
- (11) Skruer for slipeskive
- (12) Holder for støvboks <sup>a)</sup>
- (13) Plastventil
- (14) Blåsestuss
- (15) Låsespak for støvboks <sup>a)</sup>
- (16) Filterelement (mikrofiltersystem) <sup>a)</sup>
- (17) Støvsugeradapter <sup>a)</sup>
- (18) Sugelang <sup>a)</sup>
- (19) Støvpose <sup>a)</sup>

a) Dette tilbehøret inngår ikke i standard-leveransen.



Eksentersliper		GEX 34-125	GEX 34-125	GEX 34-150	GEX 34-150
Innstilling av oscillasjonshastighet		●	●	●	●
Opptatt effekt	W	340	340	340	340
Tomgangsturtall	o/min	4500–12000	4500–12000	4500–12000	4500–12000
Oscillasjonshastighet ved tomgang	o/min	9000–24000	9000–24000	9000–24000	9000–24000
Oscilleringskretsdiаметer	mm	5,0	5,0	4,0	4,0
Slipeskivediаметer	mm	125	125	150	150
Vekt <sup>A)</sup>	kg	2,0	2,0	2,1	2,1
Kapslingsgrad		□ / II	□ / II	□ / II	□ / II

A) Vekt uten strømkabel og uten nettstøpsel

Angivelsene gjelder for merkespenning [U] på 230 V. Ved avvikende spenning og på utførelser for bestemte land kan disse angivelsene variere.

Verdiene kan variere avhengig av produktet, bruksområdet og miljøforholdene. Du finner mer informasjon på [www.bosch-professional.com/wac](http://www.bosch-professional.com/wac).

## Støy-/vibrasjonsinformasjon

### GEX 34-125

Støyemisjon målt i henhold til **EN 62841-2-4**.

Vanlig A-støynivå for elektroverktøyet: lydtryknivå **81 dB(A)**; lydeffektnivå **89 dB(A)**. Usikkerhet **K = 3 dB**.

### Bruk hørselsvern!

### GEX 34-150

Støyemisjon målt i henhold til **EN 62841-2-4**.

Vanlig A-støynivå for elektroverktøyet: lydtryknivå **84 dB(A)**; lydeffektnivå **92 dB(A)**. Usikkerhet **K = 3 dB**.

### Bruk hørselsvern!

	GEX 34-125	GEX 34-150
	<b>3 601 C72 3..</b>	<b>3 601 C72 8..</b>

Vibrasjon totalt  $a_h$  (vektorsum av tre retninger) og usikkerhet K fastsatt i henhold til **EN 62841-2-4**:

– med ekstrahåndtak

$a_h$	$m/s^2$	<b>7,0</b>	<b>6,0</b>
K	$m/s^2$	<b>1,5</b>	<b>1,5</b>

– uten ekstrahåndtak

$a_h$	$m/s^2$	<b>7,5</b>	<b>5,0</b>
K	$m/s^2$	<b>1,5</b>	<b>1,5</b>

Vibrasjonsnivået og støyemisjonen som er angitt i disse anvisningene er målt i samsvar med en standardisert målemetode og kan brukes til sammenligning av elektroverktøy. Verdiene egner seg også til en foreløpig estimering av vibrasjonsnivået og støyutslippet.

Angitt vibrasjonsnivå og støyutslipp representerer de hovedsakelige bruksområdene til elektroverktøyet. Men hvis elektroverktøyet brukes til andre formål, med andre innsatsverktøy eller utilstrekkelig vedlikehold, kan vibrasjonsnivået og støyutslippet avvike fra det som er angitt. Dette kan føre til en betydelig økning av vibrasjonsnivået og støyutslippet for hele arbeidstidsrommet.

For en nøyaktig vurdering av vibrasjonsnivået og støyutslippet skal det også tas hensyn til de tidene verktøyet er slått av, eller går, men ikke faktisk er i bruk. Dette kan redusere vibrasjonsnivået og støyutslippet for hele arbeidstidsrommet betraktelig.

Bestem ekstra sikkerhetstiltak til beskyttelse av brukeren mot vibrasjonenes virkning, som for eksempel: Vedlikehold av elektroverktøy og innsatsverktøy, holde hendene varme, organisere arbeidsforløpene.

## Montering

► **Før alle arbeider på elektroverktøyet utføres må støpselet trekkes ut av stikkkontakten.**

### Skifte slipeblad (se bilde A)

Fjern støv og skitt på slipeskiven før du setter på et nytt slipeblad (**8**), f.eks. med en pensel.

Overflaten til slipeskiven (**8**) er i borrelåsmateriale, slik at du raskt og enkelt kan feste slipeblad med borrelås.

Trykk slipebladet (**10**) fast på undersiden av slipeskiven (**8**).

For å oppnå optimalt støvavsug må du passe på at utsparingene på slipebladet stemmer overens med hullene på slipeskiven.

### Valg av slipeskive

Elektroverktøyet kan utstyres med slipeskiver med forskjellig hardhet, avhengig av bruksområdet:

- Ekstra myk slipeskive: egnet for polering og skånsom sliping, også på buede flater
- Myk slipeskive: egnet for alle slipearbeider, til universalbruk
- Hard slipeskive: egnet for høy slipeeffekt på jevne flater

### Skifte slipeskive (se bilde B)

**Merknad:** Hvis slipeskiven (**8**) er skadet, må du skifte den ut umiddelbart.

Trekk slipeskiven hhv. poleringsverktøyet av. Skru skruen (**11**) helt ut, og ta av slipeskiven (**8**). Sett på den nye slipeskiven (**8**), og stram skruen godt igjen.

**Merknad:** Medbringerne er forskjellige for Ø 150-pads og Ø 125-pads. Padsene kan bare monteres på elektroverktøyet som passer.

**Merknad:** Når du setter på slipeskiven, er det viktig at fortanningen til medbringeren griper inn i utsparingene på slipeskiven.

**Merknad:** En skadet slipeskiveholder må kun skiftes ut hos et godkjent verksted for Bosch elektroverktøy.

### Støv-/sponavsuging

Støv fra materialer som blyholdig maling, noen tresorter, mineraler og metall kan være helsefarlige. Berøring eller innånding av støv kan utløse allergiske reaksjoner og/eller åndedretts sykdommer hos brukeren eller personer som befinner seg i nærheten.

Visse typer støv som eike- eller bøkestøv gjelder som kreftfremkallende, spesielt i kombinasjon med tilsetningsstoffer til trebearbeidelse (kromat, trebeskyttelsesmidler). Asbestholdig materiale må kun bearbeides av fagfolk.

- Bruk helst et støvavsug som er egnet for dette materialet.
- Sørg for god ventilasjon av arbeidsplassen.
- Det anbefales å bruke en støvmaske med filterklasse P2.

Følg ditt lands gyldige forskrifter for de materialene som skal bearbeides.

► **Unngå støv på arbeidsplassen.** Støv kan lett antennes.

### Eget støvavsug med støvboks (se bilde C1–C4)

Før støvboksen (6) monteres, trekker du ut plastventilen (13). Sett støvboksen (6) på blåsestussen (14), og la den festes. Pass på at plastventilen (13) griper inn i holderen (12).

For å tømme støvboksen (6) trykker du på låsespaken (15) på siden av støvboksen (6). Trekk støvboksen ned og av (2).

Før du åpner støvboksen (6) bør du banke støvboksen mot et fast underlag for å løsne støvet på filterelementet.

Hold i det støpte håndtaket på støvboksen (6), fell filterelementet (16) opp og bort og tøm støvboksen. Rengjør lamellene til filterelementet (16) med en myk børste.

### Ekstern støvavsug (se bilde D)

Sett støvsugeradapteren (17) på blåsestussen (14). Pass på at låsespakene til støvsugeradapteren festes. En støvsugerslange med diameter på 19 mm kan kobles til støvsugeradapteren (17).

For å demontere støvsugeradapteren (17) trykker du låsespaken til adapteren sammen bak og trekker støvsugeradapteren av.

Støvsugeren må være egnet til materialet som skal bearbeides.

Ved oppsuging av spesielt helsefarlig, kreftfremkallende eller tørt støv må du bruke en spesialstøvsuger.

Ved arbeid på loddrette flater må du alltid holde elektroverktøyet slik at sugeslangen vender ned.

### Eget avsug med støvpose (se bilde E)

Ved mindre arbeider kan du koble til en støvpose (tilbehør (19)).

Før støvposen (19) monteres, trekker du ut plastventilen (13). Sett fast stussen til støvposen på blåsestussen (14). Pass på at plastsikven (13) griper inn i holderen på støvposen (19).

Tøm støvposen (19) i tide, slik at støvoppsamlingen hele tiden fungerer effektivt.

### Ekstrahåndtak

Ekstrahåndtaket (1) gir mulighet til komfortabel håndtering og optimal kraftfordeling, fremfor alt ved sliping med høy materialfjerning.

Fest ekstrahåndtaket (1) med skruen (2) på huset.

## Bruk

### Igangsetting

► **Vær oppmerksom på nettspenningen!** Spenningen til strømkilden må stemme overens med angivelsene på elektroverktøyetypeskilt.

### Inn-/utkobling

► **Kontroller at du kan trykke på av/på-bryteren uten å slippe håndtaket.**

For å slå på elektroverktøyet trykker du på på/av-bryteren (4) og holder den inne.

For å låse på/av-bryteren (4) holder du den inne og trykker i tillegg på låseknappen (5).

For å slå av elektroverktøyet slipper du på/av-bryteren (4). Når på/av-bryteren (4) er låst, trykker du først på den og slipper den.

### Forhåndsinnstille oscillasjonshastigheten

Med hjulet for innstilling av oscillasjonshastigheten (3) kan du stille inn nødvendig oscillasjonshastighet også under drift.

- |     |                               |
|-----|-------------------------------|
| 1–2 | Lav oscillasjonshastighet     |
| 3–4 | Middels oscillasjonshastighet |
| 5–6 | Høy oscillasjonshastighet     |

Nødvendig oscillasjonshastighet avhenger av materialet og arbeidsbetingelsene og kan bestemmes gjennom praktiske forsøk.

Konstantelektronikken holder oscillasjonshastigheten så å si konstant under tomgang og last og sikrer jevn effekt.

Etter langvarig arbeid med lav oscillasjonshastighet bør du avkjøle elektroverktøyet ved å la det gå på tomgang med maksimal oscillasjonshastighet i ca. 3 minutter.

### Slipeskivebrems

En integrert slipeskivebrems senker oscillasjonshastigheten ved tomgang slik at man unngår merker når elektroverktøyet settes på emnet.

Hvis oscillasjonshastigheten ved tomgang stiger kontinuerlig etter hvert som tiden går, er slipeskiven skadet

og må skiftes ut, eller slipeskivebremsen er slitt. En slitt slipeskivebrems må skiftes ut av et godkjent verksted for Bosch elektroverktøy.

### Arbeidshenvisninger

- ▶ **Før alle arbeider på elektroverktøyet utføres må støpelet trekkes ut av stikkontakten.**
- ▶ **Vent til elektroverktøyet er stanset helt før du legger det fra deg.**
- ▶ **Elektroverktøyet er ikke egnet for stasjonær bruk.** Det må for eksempel ikke spennes fast i en skrustikke eller festes på en arbeidsbenk.

### Sliping av flater

Slå på elektroverktøyet, sett hele verktøyet på underlaget som skal bearbeides og beveg det med moderat trykk over emnet.

Materialjerningskapasiteten og sliperesultatet avhenger hovedsakelig av slipebladet, det innstilte oscillasjonstrinnet og presstrykket.

Bare feilfrie slipeblad gir gode sliperesultater og skåner elektroverktøyet.

Slipebladene varer lenger hvis du passer på at presstrykket er jevnt.

For stor økning av presstrykket gir ikke høyere slipeeffekt, bare større slitasje på elektroverktøyet og kan føre til tidlig svikt ved slipeplaten.

Bruk ikke et slipeblad som har blitt brukt til bearbeiding av metall, på andre materialer.

Bruk bare originalt **Bosch**-slipetilbehør.

### Grovsliping

Bruk et slipeblad med grov korning.

Trykk lett på elektroverktøyet, slik at det går med høyere oscillasjonshastighet og materialjerningen øker.

### Finsliping

Bruk et slipeblad med finere korning.

Ved å variere presstrykket litt eller endre oscillasjonstrinnet kan du redusere oscillasjonshastigheten til slipeskiven, samtidig som eksenterbevegelsen opprettholdes.

Beveg elektroverktøyet med moderat trykk og i sirkelform over flaten eller vekselvis på langs og tvers på emnet. Ikke hold elektroverktøyet skrått. Dette for å unngå gjennomsliping av emnet, for eksempel finer.

Slå av elektroverktøyet etter at arbeidet er avsluttet.

### Polering

For polering av matt lakk eller etterpolering av riper (f.eks. på akrylglass) kan elektroverktøyet utstyres med poleringsverktøy som lammeullpute, polerfilt eller polersvamp (tilbehør).

Ved polering må du velge en lav oscillasjonshastighet (trinns 1–2) for å unngå sterk oppvarming av overflaten.

Påfør poleringsmiddelet på en litt mindre flate enn den du ønsker å polere. Arbeid poleringsmiddelet inn med diagonale eller roterende bevegelser med moderat trykk med et egnet poleringsverktøy.

La ikke poleringsmiddelet tørke på overflaten, ettersom det kan føre til at overflaten blir skadet. Ikke utsett flaten som skal poleres, for direkte sollys.

Rengjør poleringsverktøyet jevnlig for å være sikker på at du oppnår gode poleringsresultater. Vask poleringsverktøyet med mildt rengjøringsmiddel og varmt vann. Bruk ikke fortynningsmiddel.

## Service og vedlikehold

### Vedlikehold og rengjøring

- ▶ **Før alle arbeider på elektroverktøyet utføres må støpelet trekkes ut av stikkontakten.**
- ▶ **Hold selve elektroverktøyet og ventilasjonsspaltene alltid rene, for å kunne arbeide bra og sikkert.**

Hvis det er nødvendig å skifte ut tilkoblingsledningen, må dette gjøres av **Bosch** eller godkjente **Bosch**-serviceverksteder, slik at det ikke oppstår fare for sikkerheten.

### Kundeservice og kundeveiledning

Kundeservice hjelper deg ved spørsmål om reparasjon og vedlikehold av produktet ditt og reservedelene. Sprengskisser og informasjon om reservedeler finner du også på: [www.bosch-pt.com](http://www.bosch-pt.com)

Bosch rådgivningsteam står til tjeneste ved spørsmål om våre produkter og tilbehør til disse.

Ved alle forespørsler og reservedelsbestillinger må du oppgi det 10-sifrede produktnummeret som er angitt på produktets typeskilt.

### Norsk

Robert Bosch AS  
Postboks 350  
1402 Ski  
Tel.: 64 87 89 50  
Faks: 64 87 89 55

### Flere serviceadresser finner du på:

[www.bosch-pt.com/serviceaddresses](http://www.bosch-pt.com/serviceaddresses)

### Deponering

Elektroverktøy, tilbehør og emballasje må leveres inn til miljøvennlig gjenvinning.



Elektroverktøy må ikke kastes i vanlig søppel!

### Bare for land i EU:

Elektroverktøy som ikke lenger er i brukbar stand, skal leveres til kildesortering. Bruk innsamlingsystemene som er beregnet for dette formålet.

Ved usakkyndig kassering kan brukte elektriske og elektroniske apparater, hvis de inneholder farlige stoffer, ha skadelige utvirkninger på miljøet og den menneskelige helsen.

## Suomi

### Turvallisuusohjeet

#### Yleiset sähkötyökalujen turvaohjeet

**VAROITUS** Lue kaikki tämän sähkötyökalun mukana toimitetut varoitukset, ohjeet, kuvat ja tekniset tiedot. Alla mainittujen ohjeiden noudattamisen laiminlyönti saattaa aiheuttaa sähköiskun, tulipalon ja/tai vakavan loukkaantumisen.

**Säilytä kaikki turvallisuusohjeet ja muut ohjeet tulevaisuutta varten.**

Turvallisuusohjeissa käytetty käsite "sähkötyökalu" käsittää verkkokäyttöisiä sähkötyökaluja (verkkojohdolla) ja akkukäyttöisiä sähkötyökaluja (ilman verkkojohtoa).

#### Työpaikan turvallisuus

- **Pidä työskentelyalue puhtaana ja hyvin valaistuna.** Työpaikan epäjärjestys tai valaisemattomat työalueet voivat johtaa tapaturmiin.
- **Älä työskentele sähkötyökalulla räjähdysalttiissa ympäristössä, jossa on palavaa nestettä, kaasua tai pölyä.** Sähkötyökalu muodostaa kipinöitä, jotka saattavat sytyttää pölyn tai höyryn.
- **Pidä lapset ja sivulliset loitolla sähkötyökalua käytettäessä.** Voit menettää laitteen hallinnan, jos suuntaat huomiosi muualle.

#### Sähköturvallisuus

- **Sähkötyökalun pistotulpan tulee sopia pistorasiaan. Pistotulppaa ei saa muuttaa millään tavalla. Älä käytä minkäänlaisia pistorasia-adaptoreita maadoitettujen sähkötyökalujen kanssa.** Alkuperäisessä kunnossa olevat pistotulpat ja sopivat pistorasiat vähentävät sähköiskun vaaraa.
- **Vältä maadoitettujen pintojen, kuten putkien, patteiden, liesien tai jääkaappien koskettamista.** Sähköiskun vaara kasvaa, jos kehoasi on maadoitettu.
- **Älä altista sähkötyökalua sateelle tai kosteudelle.** Vedden pääsy sähkötyökalun sisään kasvattaa sähköiskun riskiä.
- **Älä käytä verkkojohtoa väärin. Älä käytä johtoa sähkötyökalun kantamiseen, ripustamiseen tai pistotulpan irrottamiseen pistorasiasta vetämällä. Pidä johto loitolla kuumuudesta, öljystä, terävistä reunoista ja liikkuvista osista.** Vahingoittuneet tai sotkeutuneet johdot kasvattavat sähköiskun vaaraa.
- **Käyttäessäsi sähkötyökalua ulkona käytä ainoastaan ulkokäyttöön soveltuvaa jatkojohtoa.** Ulkokäyttöön soveltuvan jatkojohdon käyttö pienentää sähköiskun vaaraa.
- **Jos sähkötyökalua on pakko käyttää kosteassa ympäristössä, on käytettävä vikavirtasuojakytkintä.** Vikavirtasuojakytkimen käyttö vähentää sähköiskun vaaraa.

#### Henkilöturvallisuus

- **Ole valpas, kiinnitä huomiota työskentelyysi ja noudata tervettä järkeä sähkötyökalua käyttäessäsi. Älä käytä mitään sähkötyökalua, jos olet väsynyt tai huumeiden, alkoholin tai lääkkeiden vaikutuksen alaisena.** Hetken tarkkaamattomuus sähkötyökalua käytettäessä saattaa johtaa vakavaan loukkaantumiseen.
- **Käytä henkilökohtaisia suojavarusteita. Käytä aina suojalaseja.** Henkilökohtaisen suojavarustuksen (esim. pölynaamari, luistamattomat turvajalkineet, suojakypärä tai kuulonsuojaimet kulloisenkin tehtävän mukaan) käyttö vähentää loukkaantumisriskiä.
- **Estä tahaton käynnistyminen. Varmista, että käynnistyskytkin on kytketty pois päältä ennen kuin yhdistät työkalun sähköverkkoon ja/tai akkuun, otat työkalun käteen tai kannat sitä.** Jos kannat sähkötyökalua sormi käynnistyskytkimellä tai kytket sähkötyökalun pistotulpan pistorasiaan käynnistyskytkimen ollessa käyntiasennossa, altistat itsesi onnettomuuksille.
- **Poista mahdollinen säätötyökalu tai kiinnitysavain ennen kuin käynnistät sähkötyökalun.** Kiinnitysavain tai säätötyökalu, joka on unohdettu paikalleen sähkötyökalun pyöriivään osaan, saattaa aiheuttaa tapaturman.
- **Vältä kurkottelua. Huolehdi aina tukevasta seisomaseenosta ja tasapainosta.** Näin pystyt paremmin hallitsemaan sähkötyökalun odottamattomissa tilanteissa.
- **Käytä tarkoitukseen soveltuvia vaatteita. Älä käytä löysiä työvaatteita tai koruja. Pidä hiukset ja vaatteet poissa liikkuvien osien ulottuvilta.** Väljät vaatteet, korut ja pitkät hiukset voivat takertua liikkuviin osiin.
- **Jos laitteissa on pölynpoistolaitäntä, varmista, että se on kytketty oikein ja toimii kunnolla.** Pölynpoistojärjestelmän käyttö vähentää pölyn aiheuttamia vaaroja.
- **Työskentele keskittyneesti ja noudata aina turvallisuusmääräyksiä.** Hetkellisenkin huolimattomuus voi aiheuttaa vakavia vammoja.

#### Sähkötyökalun käyttö ja huolto

- **Älä ylikuormita laitetta. Käytä kyseiseen työhön tarkoitettua sähkötyökalua.** Sopivan tehoisella sähkötyökalulla teet työt paremmin ja turvallisemmin.
- **Älä käytä sähkötyökalua, jota ei voida käynnistää ja pysäyttää käynnistyskytkimestä.** Sähkötyökalu, jota ei voi enää hallita käynnistyskytkimellä, on vaarallinen ja täytyy korjauttaa.
- **Irrota pistotulppa pistorasiasta ja/tai irrota akku (jos irrotettava) sähkötyökalusta, ennen kuin suoritat säätöjä, vaihdat tarvikkeita tai viet sähkötyökalun varastoon.** Nämä varotoimenpiteet estävät sähkötyökalun tahattoman käynnistymisen.
- **Säilytä sähkötyökalut poissa lasten ulottuvilta, kun niitä ei käytetä. Älä anna sellaisten henkilöiden käyttää sähkötyökalua, joilla ei ole tarvittavaa käyttökoekemusta tai jotka eivät ole lukeneet tätä käyttöohjetta.** Sähkötyökalut ovat vaarallisia, jos niitä käyttävät kokemattomat henkilöt.

- ▶ **Pidä sähkötyökalu ja tarvikkeet hyvässä kunnossa.** Tarkista liikkuvat osat virheellisen kohdistuksen tai jumittumisen varalta. Varmista, ettei sähkötyökalussa ole murtuneita osia tai muita toimintaa haittaavia vikoja. Jos havaitset vikoja, korjauta sähkötyökalu ennen käyttöä. Monet tapaturmat johtuvat huonosti huolletuista sähkötyökaluista.
- ▶ **Pidä leikkausterät terävinä ja puhtaina.** Asianmukaisesti huolletut leikkaustyökalut, joiden leikkausreunat ovat teräviä, eivät jumitu herkästi ja niitä on helpompi hallita.
- ▶ **Käytä sähkötyökaluja, tarvikkeita, ruuvauskärkiä jne. näiden ohjeiden, käyttöolosuhteiden ja työtehtävän mukaisesti.** Sähkötyökalun määrätystenvastainen käyttö saattaa aiheuttaa vaaratilanteita.
- ▶ **Pidä kahvat ja kädensijat kuivina ja puhtaina (öljyttöminä ja rasvattomina).** Jos kahvat ja kädensijat ovat liukkaita, et pysty yllättävissä tilanteissa ohjaamaan ja hallitsemaan työkalua turvallisesti.

#### Huolto

- ▶ **Anna ainoastaan koulutettujen ammattihenkilöiden korjata sähkötyökalusi ja hyväksy korjauksiin vain alkuperäisiä varaosia.** Näin varmistat, että sähkötyökalu säilyy turvallisena.

#### Hiomakoneiden turvallisuusohjeet

- ▶ **Käytä sähkötyökalua vain kuivahiontaan.** Veden pääsy sähkötyökalun sisään aiheuttaa sähköiskuvaaran.
- ▶ **Varmista, että kipinät eivät aiheuta vaaraa sivullisille. Poista palonarot materiaalit työkalun läheltä.** Metallihionnassa syntyy kipinöitä.
- ▶ **Huomio - palovaara! Vältä hiottavan materiaalin ja hiomakoneen ylikuumentamista. Tyhjennä pölysäiliö aina ennen työtauja.** Pölypussissa, mikro-suodattimessa, paperipussissa sekä pölynimurin pölypussissa ja suodattimessa oleva hiomapöly voi epäsuotuisissa olosuhteissa syttyä palamaan, esimerkiksi metallihionnassa syntyvien kipinöiden takia. Erityisen vaarallista on hiomapöly, joka on maalijäämien, polyuretaanijäännösten tai muiden kemiallisten aineiden seassa, ja kun materiaali on kuumaa pitkän työskentelyajan jälkeen.
- ▶ **Puhdista sähkötyökalun tuuletusraot säännöllisin väliajoin.** Moottorin tuuletin imee pölyä työkalun rungon sisään. Sinne kertynyt suuri metallipölymäärä voi aiheuttaa oikosulun.
- ▶ **Pidä sähkötyökalusta kunnolla kiinni molemmilla käsillä ja seiso tukevassa asennossa.** Sähkötyökalun ohjauksen sujuu luotettavimmin kahdella kädellä.

#### Tekniset tiedot

Epäkeskhiomakone	GEX 34-125	GEX 34-125	GEX 34-150	GEX 34-150
Tuotenumero	3 601 C72 3..	3 601 C72 3..	3 601 C72 8..	3 601 C72 8..
Pölysäiliö kuuluu vakiovarustukseen	●	–	●	–

- ▶ **Odota, kunnes sähkötyökalu on pysähtynyt, ennen kuin asetat sen säilytysalustalle.**
- ▶ **Varmista työkappaleen kiinnitys.** Kädellä pidettynä työkappale ei pysy luotettavasti paikallaan. Siksi se kannattaa kiinnittää ruuvipenkin tai puristimien avulla.

#### Tuotteen ja ominaisuuksien kuvaus



**Lue kaikki turvallisuus- ja käyttöohjeet.** Turvallisuus- ja käyttöohjeiden noudattamatta jättäminen voi johtaa sähköiskuun, tulipaloon ja/tai vakavaan loukkaantumiseen.

Huomioi käyttöohjeiden etuosan kuvat.

#### Määräyksenmukainen käyttö

Sähkötyökalu on tarkoitettu puun, muovin, metallin, tasoitepintojen ja maalipintojen kuivahiontaan. Elektronisella säädöllä varustetut sähkötyökalut soveltuvat myös kiillotukseen.

#### Kuvatut osat

Kuvattujen osien numerointi viittaa kuvasivulla olevaan sähkötyökalun kuvaan.

- (1) Lisäkahva (eristetty kahvapinta)<sup>a)</sup>
- (2) Lisäkahvan ruuvi<sup>a)</sup>
- (3) Värähtelytaajuuden säätöpyörä
- (4) Käynnistyskytkin
- (5) Käynnistyskytkimen lukituspainike
- (6) Pölykotelo tarvikkeineen. (mikro-suodatinjärjestelmä)<sup>a)</sup>
- (7) Kuusiokoloavain
- (8) Hiomalautanen
- (9) Kahva (eristetty kädensija)
- (10) Hiomapyörä<sup>a)</sup>
- (11) Hiomalautasen ruuvi
- (12) Pölykotelon pidike<sup>a)</sup>
- (13) Muoviläppä
- (14) Pölynpoistoputki
- (15) Pölykotelon lukitusvipu<sup>a)</sup>
- (16) Suodatinpanos (mikro-suodatinjärjestelmä)<sup>a)</sup>
- (17) Imuadapteri<sup>a)</sup>
- (18) Imuletu<sup>a)</sup>
- (19) Pölypussi<sup>a)</sup>

a) **Nämä lisätarvikkeet eivät kuulu Tavanomainen toimitukseen.**

Epäkeskoihomakone	GEX 34-125	GEX 34-125	GEX 34-150	GEX 34-150
Värähtelytaajuuden asetus		●	●	●
Nimellisottoteho	W	340	340	340
Tyhjäkäyntikierrosluku	min <sup>-1</sup>	4 500–12 000	4 500–12 000	4 500–12 000
Tyhjäkäyntivärähtelytaajuus	min <sup>-1</sup>	9 000–24 000	9 000–24 000	9 000–24 000
Värähtelykehän halkaisija	mm	5,0	5,0	4,0
Hiomalautasen halkaisija	mm	125	125	150
Paino <sup>A)</sup>	kg	2,0	2,0	2,1
Suojausluokka		□/II	□/II	□/II

A) Paino ilman verkkovirtajohtoa ja pistotulppaa

Tiedot koskevat 230 V:n nimellisjännitettä [U]. Tästä poikkeavien jännitteiden ja maakohtaisten mallien yhteydessä nämä tiedot voivat vaihdella.

Arvot voivat vaihdella tuotteen mukaan ja riippuvat käyttö- ja ympäristöolosuhteista. Lisätietoja saat verkko-osoitteesta [www.bosch-professional.com/wac](http://www.bosch-professional.com/wac).

## Melu-/tärinä tiedot

### GEX 34-125

Melupäästöarvot on määritetty standardin **EN 62841-2-4** mukaan.

Sähkötyökalun tyypillinen A-painotettu melutaso: äänenpainetaso **81 dB(A)**; äänentehotaso **89 dB(A)**. Epävarmuus **K = 3 dB**.

### Käytä kuulosuojaimia!

#### GEX 34-150

Melupäästöarvot on määritetty standardin **EN 62841-2-4** mukaan.

Sähkötyökalun tyypillinen A-painotettu melutaso: äänenpainetaso **84 dB(A)**; äänentehotaso **92 dB(A)**. Epävarmuus **K = 3 dB**.

### Käytä kuulosuojaimia!

	GEX 34-125	GEX 34-150
	<b>3 601 C72 3..</b>	<b>3 601 C72 8..</b>

Tärinän kokonaisarvot  $a_h$  (kolmen suunnan vektorisumma) ja epävarmuus K on määritetty standardin **EN 62841-2-4** mukaan:

– lisäkavhan kanssa

$a_h$	m/s <sup>2</sup>	<b>7,0</b>	<b>6,0</b>
K	m/s <sup>2</sup>	<b>1,5</b>	<b>1,5</b>

– ilman lisäkavvaa

$a_h$	m/s <sup>2</sup>	<b>7,5</b>	<b>5,0</b>
K	m/s <sup>2</sup>	<b>1,5</b>	<b>1,5</b>

Näissä käyttöohjeissa ilmoitetut tärinä- ja melupäästötiedot on mitattu standardissa määritetyn mittausmenetelmän mukaan ja niitä voi käyttää sähkötyökalujen keskinäiseen vertailuun. Ne soveltuvat myös tärinä- ja melupäästöjen alustavaan arviointiin.

Ilmoitetut tärinä- ja melupäästöt vastaavat sähkötyökalun pääasiallisia käyttötapoja. Tärinä- ja melupäästöt saattavat kuitenkin poiketa ilmoitetuista arvoista, jos sähkötyökalua käytetään toisiin töihin, muilla käyttötarvikkeilla tai riittämättömästi huollettuna. Tämä saattaa suurentaa koko työskentelyajan tärinä- ja melupäästöjä huomattavasti.

Tärinä- ja melupäästöjen tarkaksi arvioimiseksi on huomioitava myös ne ajat, jolloin laite on sammutettuna tai tyhjäkäynnillä. Tämä voi vähentää huomattavasti koko työskentelyajan tärinä- ja melupäästöjä.

Määrittele tarvittavat lisävarotoimenpiteet käyttäjän suojelemiseksi tärinän aiheuttamilta haitoilta (esimerkiksi sähkötyökalujen ja käyttötarvikkeiden huolto, käsien pitäminen lämpiminä ja työprosessien organisointi).

## Asennus

### ► Irrota pistotulppa pistorasiasta ennen kaikkia sähkötyökaluun kohdistuvia töitä.

### Hiomapyörön vaihtaminen (katso kuva A)

Poista lika ja pöly hiomalautaselta (**8**) esimerkiksi sivelmällä, ennen kuin asennat uuden hiomapyörön.

Hiomalautasen (**8**) pinnalla on tarrakangas, johon voit kiinnittää tarrakiinnitteiset hiomapyöröt nopeasti ja helposti.

Paina hiomapyörö (**10**) kunnolla kiinni hiomalautasen (**8**) alapintaan.

Varmista optimaalista pölynpoistoa varten, että hiomapyörön reiät ovat kohdakkain hiomalautasen reikien kanssa.

### Hiomalautasen valinta

Sähkötyökalun voi varustaa käyttökohteen mukaan erikuvuilla hiomalautasilla:

- Erittäin pehmeä hiomalautanen: soveltuu kiillotukseen ja tarkkaan hiontaan, myös kaarevilla pinnoilla
- Pehmeä hiomalautanen: soveltuu kaikkiin hiomatöihin, yleiskäyttöinen
- Kova hiomalautanen: soveltuu tasopintojen tehokkaaseen hiontaan

### Hiomalautasen vaihtaminen (katso kuva B)

**Huomautus:** vaihda viallinen hiomalautanen (**8**) välittömästi.

Vedä hiomapaperi tai kiillotustarvike irti. Kierrä ruuvi (**11**) irti ja ota hiomalautanen (**8**) pois. Asenna uusi hiomalautanen (**8**) paikalleen ja kiristä ruuvi käsihuokukseen.

**Huomautus:** Ø 150-Padeille ja Ø 125-Padeille on eri vääntötiöt. Padit voi asentaa vain kyseiselle koolle sopivaan sähkötyökaluun.

**Huomautus:** varmista hiomalautasen asennuksessa, että vääntöön hammastus tarttuu hiomalautasen uriin.

**Huomautus:** hiomalautasen viallisen kannattimen saa vaihtaa vain valtuutettu Bosch-sähkötyökalujen huoltokorjaamo.

## Pölyn-/purunpoisto

Työstettävistä materiaaleista syntyvä pöly (esimerkiksi liijypitoinen pinnoite, tietyt puulaadut, kivi ja metalli) voi olla terveydelle vaarallista. Pölyn koskettaminen tai hengittäminen saattaa aiheuttaa käyttäjälle tai lähellä oleville henkilöille allergisia reaktioita ja/tai hengitystiesairauksia.

Tiettyjen pölylaatuojen (esimerkiksi tammi- tai pyökkipöly) katsotaan aiheuttavan syöpää, varsinkin puunsuojaukseen käytettävien lisäaineiden yhteydessä (kromaatti, puunsuojaine). Asbestipitoisia materiaaleja saavat käsitellä vain asiantuntevat ammattilaiset.

- Käytä mahdollisuuksien mukaan materiaalille soveltuvaa pölynpoistoa.
- Huolehdi työkohteen hyvästä tuuletuksesta.
- Suosittelemme käyttämään suodatusluokan P2 hengitysuojanaamaria.

Noudata käsiteltäviä materiaaleja koskevia maakohtaisia määräyksiä.

- **Estä pölyn kertyminen työpisteeseen.** Pöly saattaa olla herkästi syttyvää.

## Pölynpoisto koneen pölykoteloon (katso kuvat C1–C4)

Ennen kuin asennat pölykotelon (6), vedä muoviläppä (13) ulos. Asenna pölykotelo (6) pölynpoistoputkeen (14) niin, että se lukittuu paikalleen. Varmista, että muoviläppä (13) tarttuu pidikkeeseen (12).

Kun haluat tyhjentää pölykotelon (6), paina pölykotelon sivulla olevaa lukitusvipua (15) (⊙). Vedä pölykotelo alakautta pois (⊙).

Ennen kuin avaat pölykotelon (6), koputtele pölykoteloa kovan mukaisesti tukevaa alustaa varten, jotta pöly irtoaa suodatinpanoksesta.

Ota pölykotelon (6) syvennyksestä kiinni, käännä suodatinpanos (16) yläkautta pois ja tyhjennä suodatinpöly. Puhdista suodatinpanoksen (16) lamellit pehmeällä harjalla.

## Pölynpoisto imurilla (katso kuva D)

Kytke imuadapteri (17) pölynpoistoputkeen (14). Tarkista, että imuadapterin lukkoviipu lukkiutuu. Imuadapteriin (17) voi kytkeä Ø 19 mm:n imuletkun.

Kun haluat irrottaa imuadapterin (17), purista sen lukitusvipua takaa kokoon ja vedä imuadapteri pois.

Pölynimurin tulee soveltua työstettävälle materiaalille.

Käytä erikoisimuria terveydelle erittäin vaarallisten, syöpää aiheuttavien tai kuivien pölylaatuojen imurointiin.

Pidä pystysuoria pintoja työstäessäsi sähkötyökalua niin, että imuletku osoittaa alaspäin.

## Pölynpoisto koneen pölypussilla (katso kuva E)

Pienimittaisissa töissä voit käyttää pölypussia (lisätarvike) (19).

Ennen kuin asennat pölypussin (19), vedä muoviläppä (13) ulos. Kytke pölypussin istukka kunnolla kiinni pölynpoistoputkeen (14). Varmista, että muoviläppä (13) tarttuu pölypussin (19) asiaankuuluvaan pidikkeeseen.

Tyhjennä pölypussi (19) ajoissa, jotta pölynpoisto on aina tehokasta.

## Lisäkahva

Lisäkahva (1) helpottaa työskentelyä ja varmistaa optimaalisen otteen etenkin suurissa hiontatöissä.

Kiinnitä lisäkahva (1) ruuvien (2) avulla koteloon.

## Käyttö

### Käyttöönotto

- **Huomioi sähköverkon jännite!** Virtalähteen jännitteen tulee vastata sähkötyökalun laitekilvessä olevia tietoja.

### Käynnistys ja pysäytys

- **Varmista, että voit painaa käynnistyskytkintä irrottamatta otetta kädensijasta.**

**Käynnistä** sähkötyökalu painamalla käynnistyskytkintä (4) ja pidä sitä painettuna.

**Lukitse** käynnistyskytkin (4) päälle painamalla samanaikaisesti käynnistyskytkintä ja lukituspainiketta (5).

Sähkötyökalu **sammuu**, kun vapautat käynnistyskytkimen (4). Jos käynnistyskytkin (4) on lukittu päälle, paina ensin käynnistyskytkintä ja vapauta se tämän jälkeen.

### Värähtelytaajuuden asetus

Voit säätää tarvittavan värähtelytaajuuden myös käytön aikana värähtelytaajuuden säätöpyörällä (3).

- 1–2 pieni värähtelytaajuus
- 3–4 keskisuuri värähtelytaajuus
- 5–6 suuri värähtelytaajuus

Tarvittava värähtelytaajuus riippuu materiaalista ja työolosuhteista ja sen voi määrittää käytännön testeillä.

Vakioelektronikka pitää värähtelytaajuuden lähes identtisenä sekä tyhjäkäynnillä että kuormituksessa ja varmistaa taasisen työskentelytehon.

Kun sähkötyökalua on käytetty pitkän aikaa pienellä värähtelytaajuudella, sitä tulee jäähdyttää tyhjäkäynnillä ja maks. värähtelytaajuudella n. 3 minuutin ajan.

### Hiomalautasen jarru

Sisäänrakennettu hiomalautasen jarru pienentää värähtelytaajuutta tyhjäkäynnillä, jotta ei syntyisi uurreita, kun sähkötyökalu asetetaan työkappaletta vasten.

Jos tyhjäkäynnin värähtelytaajuus kasvaa ajan mittaa jatkuvasti, hiomalautanen on vaurioitunut ja se tulee vaihtaa tai hiomalautasen jarru on kulunut loppuun. Loppuun kulunut hiomalautasen jarru on vaihdettava Bosch-sopimushuollossa.

## Työskentelyohjeita

- **Irrota pistotulppa pistorasiasta ennen kaikkia sähkötyökaluun kohdistuvia töitä.**
- **Odota, kunnes sähkötyökalu on pysähtynyt, ennen kuin asetat sen säilytysalustalle.**
- **Sähkötyökalu ei sovi kiinteäasenteiseen käyttöön.**  
Sitä ei saa kiinnittää esimerkiksi ruuvipuristimeen tai työpenkkiin.

### Tasojen hionta

Käynnistä sähkötyökalu ja aseta se koko hiomapinnallaan työstettävää pintaa vasten. Paina konetta kevyesti pintaa vasten ja liikuta sitä työkappaleen päällä.

Hiontateho ja hiontajälki perustuvat pääasiassa valittuun hiomapaperiin, asetettuun värähtelytaajuuteen ja siihen voimaan, jolla painat laikkaa pintaa vasten.

Vain kunnolliset hiomapyöröt varmistavat tehokkaan hionnan ja vähentävät sähkötyökaluun kuormitusta.

Paina konetta pintaa vastaan tasaisesti, jotta hiomapyöröt eivät kulu liian nopeasti.

Liian voimakas painaminen ei suurennakaan hiontatehoa, vaan lisää tarpeettomasti sähkötyökaluun kuormitusta ja lyhentää hiomalevyn käyttöikää.

Älä käytä metallihiontaan käyttämäsi hiomapyöröä muiden materiaalien hiontaan.

Käytä vain alkuperäisiä **Bosch**-hiomatarvikkeita.

### Karkeahionta

Valitse karkearakeinen hiomapyörö.

Paina sähkötyökaluja vain kevyesti, jotta se käy suurella värähtelytaajuudella ja hioo tehokkaasti.

### Hienohionta

Valitse hienorakeinen hiomapyörö.

Voit vähentää hiomalautasen värähtelynopeutta ja pitää epäkeskoliikkeen samana, kun painat hieman kevyemmin konetta alustaa vasten tai muutat värähtelytaajuuden asetusta.

Liikuta sähkötyökaluja kevyesti työkappaleen pinnalla kehämäisillä tai vuorottaisilla pitkittäis- ja poikittaissuuntaisilla liikkeillä. Älä kallista sähkötyökaluja, jotta hiomapyörö ei hio työkappaleen (esim. viilu) läpi.

Sammuta sähkötyökalu työn lopussa.

### Kiillotus

Sään kuluttamien maalipintojen kiillottamiseen tai naarmujen poistamiseen (esim. pleksilasi) sähkötyökaluun voi varustaa asiaankuuluvilla kiillotustarvikkeilla, kuten lampanalajalla, kiillotushuovalla tai kiillotussienellä (lisätarvikkeita).

Valitse kiillotustyöhön pieni värähtelytaajuus (porras 1–2), jotta pinta ei kuumene liikaa.

Kaada kiillote vähän kiillotettavaa pintaa pienemmälle alueelle. Työstä kiillotetta sopivalla kiillotustarvikkeella risti- tai ympyräliikkeen, kevyesti painaen.

Älä anna kiillotteen kuivua pinnassa, koska pinta saattaa vahingoittua. Älä altista kiillotettavaa pintaa suoralle auringonpaisteelle.

Puhdista kiillotustarvikkeet säännöllisin väliajoin, jotta saat aikaan erinomaiset kiillotustulokset. Pese kiillotustarvikkeet

miedolla pesuaineella ja lämpimällä vedellä. Älä käytä liuottimia.

## Hoito ja huolto

### Huolto ja puhdistus

- **Irrota pistotulppa pistorasiasta ennen kaikkia sähkötyökaluun kohdistuvia töitä.**
- **Pidä aina sähkötyökaluja ja sen tuuletusaukot puhtaina, jotta voit työskennellä hyvin ja turvallisesti.**

Jos virtajohto täytyy vaihtaa, turvallisuussyistä tämän saa tehdä vain **Bosch** tai valtuutettu **Bosch**-sähkötyökaluun huoltopiste.

### Asiakaspalvelu ja käyttöneuvonta

Asiakaspalvelu vastaa tuotteesi korjausta ja huoltoa sekä varaosia koskeviin kysymyksiin. Räjähdyspiirustuksia ja tietoja varaosista löydät myös osoitteesta: [www.bosch-pt.com](http://www.bosch-pt.com) Bosch-käyttöneuvontatiimi vastaa mielellään tuotteita ja tarvikkeita koskeviin kysymyksiin.

Ilmoita ehdottomasti kaikissa kyselyissä ja varaosatilauksissa 10-numeroinen tuotenumero, joka on ilmoitettu tuotteen mallikilvessä.

### Suomi

Robert Bosch Oy  
Bosch-keskushuolto  
Pakkalantie 21 A  
01510 Vantaa  
Voitte tilata varaosat suoraan osoitteesta [www.bosch-pt.fi](http://www.bosch-pt.fi).  
Puh.: 0800 98044  
Faksi: 010 296 1838  
[www.bosch-pt.fi](http://www.bosch-pt.fi)

### Lisää huoltoosoitteita löydät kohdasta:

[www.bosch-pt.com/serviceaddresses](http://www.bosch-pt.com/serviceaddresses)

### Hävitys

Sähkötyökalu, lisätarvikkeet ja pakkaukset tulee toimittaa ympäristöstävälliseen uusiokäyttöön.

Älä heitä sähkötyökaluja talousjätteisiin!



### Koskee vain EU-maita:

Käytöstä poistetut sähkötyökalu on hävitettävä erikseen. Toimita ne asianmukaisiin keräyspisteisiin.

Asiattomassa hävityksessä vanhoilla sähkö- ja elektroniikkalaitteilla voi olla vahingollisia vaikutuksia ympäristöön ja ihmisten terveyteen, johtuen niissä mahdollisesti esiintyvistä vaarallisista aineista.



## Ελληνικά

### Υποδείξεις ασφαλείας

#### Γενικές υποδείξεις ασφαλείας για ηλεκτρικά εργαλεία

##### **⚠️ ΠΡΟΕΙΔΟ-ΠΟΙΗΣΗ**

**Διαβάστε όλες τις υποδείξεις ασφαλείας, οδηγίες, εικονογραφήσεις και όλα τα τεχνικά στοιχεία, που συνοδεύουν αυτό το ηλεκτρικό εργαλείο.** Αμέλειες κατά την τήρηση των ακόλουθων υποδείξεων μπορεί να προκαλέσουν ηλεκτροπληξία, πυρκαγιά και/ή σοβαρούς τραυματισμούς.

**Φυλάξτε όλες τις προειδοποιητικές υποδείξεις και οδηγίες για κάθε μελλοντική χρήση.**

Ο όρος «ηλεκτρικό εργαλείο» που χρησιμοποιείται στις προειδοποιητικές υποδείξεις αναφέρεται σε ηλεκτρικά εργαλεία που τροφοδοτούνται από το ηλεκτρικό δίκτυο (με ηλεκτρικό καλώδιο) καθώς και σε ηλεκτρικά εργαλεία που τροφοδοτούνται από μπαταρία (χωρίς ηλεκτρικό καλώδιο).

#### Ασφάλεια στο χώρο εργασίας

- ▶ **Διατηρείτε τον χώρο εργασίας καθαρό και καλά φωτισμένο.** Ρύπανση ή σκοτεινές περιοχές προκαλούν ατυχήματα.
- ▶ **Μην εργάζεστε με το ηλεκτρικό εργαλείο σε περιβάλλον, όπου υπάρχει κίνδυνος έκρηξης, όπως με την παρουσία εύφλεκτων υγρών, αερίων ή σκόνης.** Τα ηλεκτρικά εργαλεία δημιουργούν σπινθηρισμό ο οποίος μπορεί να αναφλέξει τη σκόνη ή τις αναθυμιάσεις.
- ▶ **Όταν χρησιμοποιείτε το ηλεκτρικό εργαλείο, κρατάτε μακριά τα παιδιά και άλλα τυχόν παρευρισκόμενα άτομα.** Σε περίπτωση απόσπασης της προσοχής σας μπορεί να χάσετε τον έλεγχο του εργαλείου.

#### Ηλεκτρική ασφάλεια

- ▶ **Το φως του ηλεκτρικού εργαλείου πρέπει να ταιριάζει στην πρίζα. Μην τροποποιήσετε το φως με κανέναν τρόπο. Μην χρησιμοποιείτε φως προσαρμογής σε συνδυασμό με γειωμένα ηλεκτρικά εργαλεία.** Αμεταποίητα φως και κατάλληλες πρίζες μειώνουν τον κίνδυνο ηλεκτροπληξίας.
- ▶ **Αποφεύγετε την επαφή του σώματός σας με γειωμένες επιφάνειες, όπως σωλήνες, θερμαντικά σώματα (καλοριφέρ), κουζίνες ή ψυγεία.** Όταν το σώμα σας είναι γειωμένο αυξάνεται ο κίνδυνος ηλεκτροπληξίας.
- ▶ **Μην εκθέτετε τα ηλεκτρικά εργαλεία στη βροχή ή στην υγρασία.** Η διείσδυση νερού σ' ένα ηλεκτρικό εργαλείο αυξάνει τον κίνδυνο ηλεκτροπληξίας.
- ▶ **Μην τραβάτε το καλώδιο. Μην χρησιμοποιείτε το καλώδιο για τη μεταφορά ή το τράβηγμα για την αποσύνδεση του ηλεκτρικού εργαλείου. Κρατάτε το καλώδιο μακριά από θερμότητα, λάδι, κοφτερές ακμές ή κινούμενα εξαρτήματα.** Τυχόν χαλασμένα ή περιπλεγμένα ηλεκτρικά καλώδια αυξάνουν τον κίνδυνο ηλεκτροπληξίας.
- ▶ **Όταν εργάζεστε μ' ένα ηλεκτρικό εργαλείο στην ύπαιθρο, χρησιμοποιείτε καλώδιο επέκτασης (μπαλαντζά)**

**που είναι κατάλληλο και για εξωτερική χρήση.** Η χρήση καλωδίων επιμήκυνσης κατάλληλων για υπαίθριους χώρους ελαττώνει τον κίνδυνο ηλεκτροπληξίας.

- ▶ **Όταν η χρήση του ηλεκτρικού εργαλείου σε υγρό περιβάλλον είναι αναπόφευκτη, τότε χρησιμοποιήστε έναν προστατευτικό διακόπτη διαρροής (διακόπτης FI/RCD).** Η χρήση ενός προστατευτικού διακόπτη διαρροής ελαττώνει τον κίνδυνο ηλεκτροπληξίας.

#### Ασφάλεια προσώπων

- ▶ **Να είστε σε επαγρύπνηση, δίνετε προσοχή στην εργασία που κάνετε και χρησιμοποιείτε το ηλεκτρικό εργαλείο με περίσκεψη. Μην χρησιμοποιείτε το ηλεκτρικό εργαλείο όταν είστε κουρασμένοι ή υπό την επήρεια ναρκωτικών, οιονοπέυματος ή φαρμάκων.** Μια στιγμήαία απροσεξία κατά το χειρισμό του ηλεκτρικού εργαλείου μπορεί να οδηγήσει σε σοβαρούς τραυματισμούς.
- ▶ **Χρησιμοποιείτε τον προσωπικό εξοπλισμό προστασίας. Φοράτε πάντα προστατευτικά γυαλιά.** Ο κατάλληλος προστατευτικός εξοπλισμός, όπως μάσκα προστασίας από σκόνη, αντιολισθητικά υποδήματα ασφαλείας, προστατευτικό κράνος ή ωτασπίδες, ανάλογα με τις εκάστοτε συνθήκες, ελαττώνει τον κίνδυνο τραυματισμών.
- ▶ **Αποφεύγετε την αθέλητη εκκίνηση. Βεβαιωθείτε, ότι ο διακόπτης είναι στη θέση Off, πριν συνδέσετε το ηλεκτρικό εργαλείο με την πηγή τροφοδοσίας και/ή την μπαταρία καθώς και πριν το παραλάβετε ή το μεταφέρετε.** Όταν μεταφέρετε τα ηλεκτρικά εργαλεία έχοντας το δάχτυλό σας στο διακόπτη ή όταν συνδέσετε τα ηλεκτρικά εργαλεία με την πηγή ρεύματος όταν αυτά είναι ακόμη στη θέση ON, τότε δημιουργείται κίνδυνος τραυματισμών.
- ▶ **Απομακρύνετε από το ηλεκτρικό εργαλείο τυχόν εξαρτήματα ρύθμισης ή κλειδιά πριν θέσετε το ηλεκτρικό εργαλείο σε λειτουργία.** Ένα εργαλείο ή κλειδί συναρμολογημένο σ' ένα περιστρεφόμενο τμήμα ενός ηλεκτρικού εργαλείου μπορεί να οδηγήσει σε τραυματισμούς.
- ▶ **Προσέχετε πως στέκεστε. Φροντίζετε για την ασφαλή στάση του σώματός σας και διατηρείτε πάντοτε την ισορροπία σας.** Έτσι μπορείτε να ελέγξετε καλύτερα το ηλεκτρικό εργαλείο σε περιπτώσεις απροσδόκων περιστάσεων.
- ▶ **Φοράτε σωστή ενδυμασία. Μην φοράτε φαρδιά ρούχα ή κοσμήματα. Κρατάτε τα μαλλιά και τα ρούχα σας μακριά από τα κινούμενα εξαρτήματα.** Χαλαρή ενδυμασία, κοσμήματα ή μακριά μαλλιά μπορεί να εμπλακούν στα κινούμενα εξαρτήματα.
- ▶ **Όταν υπάρχει η δυνατότητα σύνδεσης διατάξεων αναρρόφησης ή συλλογής σκόνης, βεβαιωθείτε ότι αυτές είναι συνδεδεμένες και ότι χρησιμοποιούνται σωστά.** Η χρήση μιας αναρρόφησης σκόνης μπορεί να ελαττώσει τον κίνδυνο που προκαλείται από τη σκόνη.
- ▶ **Μην εφησυχάζετε σε μια λάθος ασφάλεια και μην απηφάτε τους κανόνες ασφαλείας για τα ηλεκτρικά εργαλεία, ακόμα και όταν μετά από συχνή χρήση είστε εξοικειωμένοι με το εργαλείο.** Ένας απρόσεκτος χειρισμός μπορεί μέσα σε κλάσματα του δευτερολέπτου να οδηγήσει σε σοβαρούς τραυματισμούς.

### Χρήση και φροντίδα των ηλεκτρικών εργαλείων

- ▶ **Μην υπερφορτώνετε το ηλεκτρικό εργαλείο. Χρησιμοποιήστε το σωστό ηλεκτρικό εργαλείο για την εφαρμογή σας.** Με το κατάλληλο ηλεκτρικό εργαλείο εργάζεστε καλύτερα και ασφαλέστερα στην αναφερόμενη περιοχή ισχύος.
- ▶ **Μη χρησιμοποιήσετε ποτέ ένα ηλεκτρικό εργαλείο που έχει χαλασμένο διακόπτη On/Off.** Ένα ηλεκτρικό εργαλείο που δεν μπορείτε πλέον να το θέσετε σε λειτουργία και/ή εκτός λειτουργίας είναι επικίνδυνο και πρέπει να επισκευαστεί.
- ▶ **Αποσυνδέστε το φις από την πρίζα και/ή απομακρύνετε μια αποσπώμενη μπαταρία από το ηλεκτρικό εργαλείο, προτού εκτελέσετε ρυθμίσεις, αλλάξετε εξαρτήματα ή προτού φυλάξετε το ηλεκτρικό εργαλείο.** Αυτά τα προληπτικά μέτρα ασφαλείας μειώνουν τον κίνδυνο από τυχόν αθέλητη εκκίνηση του ηλεκτρικού εργαλείου.
- ▶ **Φυλάγετε τα ηλεκτρικά εργαλεία που δε χρησιμοποιούνται μακριά από παιδιά και μην επιτρέψετε τη χρήση του ηλεκτρικού εργαλείου σε άτομα που δεν είναι εξοικειωμένα με το ηλεκτρικό εργαλείο ή τις οδηγίες για τη λειτουργία του ηλεκτρικού εργαλείου.** Τα ηλεκτρικά εργαλεία είναι επικίνδυνα όταν χρησιμοποιούνται από άπειρα πρόσωπα.
- ▶ **Συντηρείτε τα ηλεκτρικά εργαλεία και τα εξάρτημα. Ελέγχετε, αν τα κινούμενα εξαρτήματα είναι σωστά ευθυγραμμισμένα και προσαρμοσμένα ή μήπως έχουν σπάσει τυχόν εξαρτήματα ή οποιαδήποτε άλλη κατάσταση, η οποία επηρεάζει τη λειτουργία του ηλεκτρικού εργαλείου. Σε περίπτωση βλάβης, επισκευάστε το ηλεκτρικό εργαλείο πριν τη χρήση.** Η κακή συντήρηση των ηλεκτρικών εργαλείων αποτελεί αιτία πολλών ατυχημάτων.
- ▶ **Διατηρείτε τα εργαλεία κοπής κοφτερά και καθαρά.** Προσεκτικά συντηρημένα κοπτικά εργαλεία σφηνώνουν δυσκολότερα και οδηγούνται ευκολότερα.
- ▶ **Χρησιμοποιείτε τα ηλεκτρικά εργαλεία τα εξαρτήματα κτλ. σύμφωνα με αυτές τις οδηγίες, λαμβάνοντας υπόψη τις συνθήκες εργασίας και τις εργασίες που πρέπει να εκτελεστούν.** Η χρησιμοποίηση των ηλεκτρικών εργαλείων για εργασίες που δεν προβλέπονται γι' αυτά μπορεί να δημιουργήσει επικίνδυνες καταστάσεις.
- ▶ **Διατηρείτε τις λαβές και τις επιφάνειες λαβής στεγνές, καθαρές και ελεύθερες από λάδι και γράσο.** Οι ολισθηρές λαβές και επιφάνειες λαβής δεν επιτρέπουν κανέναν ασφαλή χειρισμό και έλεγχο του ηλεκτρικού εργαλείου σε τυχόν απρόβλεπτες καταστάσεις.

### Σέρβις

- ▶ **Δώστε το ηλεκτρικό εργαλείο σας για συντήρηση από εξειδικευμένο προσωπικό, χρησιμοποιώντας μόνο γνήσια ανταλλακτικά.** Έτσι εξασφαλίζετε τη διατήρηση της ασφάλειας του ηλεκτρικού εργαλείου.

### Υποδείξεις ασφαλείας για λειαντήρες

- ▶ **Χρησιμοποιείτε το ηλεκτρικό εργαλείο μόνο για ξηρή λείανση.** Η διεύθυνση νερού σ' ένα ηλεκτρικό εργαλείο αυξάνει τον κίνδυνο ηλεκτροπληξίας.

- ▶ **Προσέξτε, να μην μπορεί να τεθεί σε κίνδυνο κανένα άτομο από τον σπινθηρισμό. Απομακρύνετε από κοντά τα εύφλεκτα υλικά.** Κατά τη λείανση των μετάλλων δημιουργείται σπινθηρισμός.
- ▶ **Προσοχή κίνδυνος πυρκαγιάς! Αποφύγετε μια υπερθέρμανση του μάντα λείανσης ή του λειαντήρα. Πριν από τα διαλείμματα της εργασίας αδειάζετε πάντοτε το δοχείο της σκόνης.** Η σκόνη λείανσης στον σάκο σκόνης, στο μικροφίλτρο, στον χάρτινο σάκο (ή στον σάκο φίλτρου ή στο φίλτρο του απορροφητήρα σκόνης) κάτω από δυσμενείς συνθήκες, όπως ο σπινθηρισμός κατά τη λείανση των μετάλλων, μπορεί να αυτοαναφλεγεί. Ιδιαίτερος κίνδυνος υπάρχει, όταν η σκόνη λείανσης αναμειγνύεται με υπολείμματα βερνικιού, πολυουρεθάνης ή με άλλες χημικές ουσίες και ο μάντας λείανσης μετά από παρατεταμένη εργασία είναι πολύ ζεστός.
- ▶ **Καθαρίζετε τακτικά τις σχισμές αερισμού του ηλεκτρικού εργαλείου σας.** Η φερωνή του κινητήρα τραβάει σκόνη μέσα στο περίβλημα και η συσσώρευση μεταλλικής σκόνης μπορεί να προκαλέσει ηλεκτρικούς κινδύνους.
- ▶ **Κρατάτε το ηλεκτρικό εργαλείο κατά την εργασία σταθερά με τα δύο σας χέρια και φροντίζετε για μια ασφαλή στάση.** Το ηλεκτρικό εργαλείο οδηγείται ασφαλέστερα, όταν το κρατάτε και με τα δύο σας χέρια.
- ▶ **Περιμένετε, μέχρι να ακινητοποιηθεί το ηλεκτρικό εργαλείο, προτού το εναποθέσετε.**
- ▶ **Ασφαλίστε το επεξεργαζόμενο κομμάτι.** Ένα επεξεργαζόμενο κομμάτι συγκρατείται ασφαλέστερα με μια διάταξη σύσφιξης ή με μια μέγνη παρά με το χέρι σας.

### Περιγραφή προϊόντος και ισχύος



**Διαβάστε όλες τις υποδείξεις ασφαλείας και τις οδηγίες.** Η μη τήρηση των υποδείξεων ασφαλείας και των οδηγιών μπορεί να προκαλέσει ηλεκτροπληξία, πυρκαγιά και/ή σοβαρούς τραυματισμούς.

Προσέξτε παρακαλώ τις εικόνες στο μπροστινό μέρος των οδηγιών λειτουργίας.

### Χρήση σύμφωνα με τον προορισμό

Το ηλεκτρικό εργαλείο προορίζεται για την ξηρή λείανση ξύλων, πλαστικών υλικών, μετάλλων, στόκων καθώς και βερνικωμένων επιφανειών.

Ηλεκτρικά εργαλεία με ηλεκτρονική ρύθμιση είναι επίσης κατάλληλα και για στίλβωση.

### Απεικονιζόμενα στοιχεία

Η αρίθμηση των απεικονιζόμενων στοιχείων βασίζεται στην απεικόνιση του ηλεκτρικού εργαλείου στη σελίδα γραφικών.

- (1) Πρόσθετη λαβή (μονωμένη επιφάνεια λαβής)<sup>a)</sup>
- (2) Βίδα για την πρόσθετη λαβή<sup>a)</sup>
- (3) Τροχίσκος ρύθμισης προεπιλογής αριθμού παλινδρομήσεων
- (4) Διακόπτης ON/OFF
- (5) Πλήκτρο ακινητοποίησης διακόπτη ON/OFF

- (6) Κουτί συλλογής σκόνης πλήρες (σύστημα μικροφίλτρου)<sup>a)</sup>
- (7) Κλειδί εσωτερικού εξαγνώου
- (8) Ελαστικός δίσκος λείανσης
- (9) Χειρολαβή (μονωμένη επιφάνεια λαβής)
- (10) Φύλλο λείανσης<sup>a)</sup>
- (11) Βίδα για τον ελαστικό δίσκο λείανσης
- (12) Στήριγμα για το κουτί συλλογής σκόνης<sup>a)</sup>
- (13) Πλαστικός σύρτης
- (14) Στόμιο ξεφυσήματος
- (15) Μοχλός ασφάλισης για το κουτί συλλογής σκόνης<sup>a)</sup>
- (16) Στοιχείο φίλτρου (σύστημα μικροφίλτρου)<sup>a)</sup>
- (17) Προσαρμογέας αναρρόφησης<sup>a)</sup>
- (18) Εύκαμπτος σωλήνας αναρρόφησης<sup>a)</sup>
- (19) Σάκος σκόνης<sup>a)</sup>

a) Αυτό το προαιρετικό εξάρτημα δεν περιλαμβάνεται στο κανονικό περιεχόμενο παράδοσης.

## Τεχνικά στοιχεία

Έκκεντρο τριβείο		GEX 34-125	GEX 34-125	GEX 34-150	GEX 34-150
Κωδικός αριθμός		3 601 C72 3..	3 601 C72 3..	3 601 C72 8..	3 601 C72 8..
Κουτί συλλογής της σκόνης στα υλικά παράδοσης		●	–	●	–
Προεπιλογή αριθμού παλινδρομήσεων		●	●	●	●
Ονομαστική ισχύς	W	340	340	340	340
Αριθμός στροφών χωρίς φορτίο	min <sup>-1</sup>	4.500–12.000	4.500–12.000	4.500–12.000	4.500–12.000
Αριθμός παλινδρομήσεων χωρίς φορτίο	min <sup>-1</sup>	9.000–24.000	9.000–24.000	9.000–24.000	9.000–24.000
Διάμετρος κύκλου παλινδρομήσης	mm	5,0	5,0	4,0	4,0
Διάμετρος δίσκου λείανσης	mm	125	125	150	150
Βάρος <sup>a)</sup>	kg	2,0	2,0	2,1	2,1
Κατηγορία προστασίας		□/II	□/II	□/II	□/II

A) Βάρος χωρίς καλώδιο σύνδεσης στο δίκτυο και χωρίς φιλ

Τα στοιχεία ισχύουν για μια ονομαστική τάση [U] 230 V. Σε περίπτωση που υπάρχουν αποκλινούσες τάσεις και στις ειδικές για κάθε χώρα εκδόσεις αυτών τα στοιχεία μπορεί να διαφέρουν.

Οι τιμές μπορεί να διαφέρουν ανάλογα με το προϊόν και υπόκεινται σε συνθήκες εφαρμογής καθώς και περιβάλλοντος. Περισσότερες πληροφορίες κάτω από [www.bosch-professional.com/wac](http://www.bosch-professional.com/wac).

## Πληροφορίες για θόρυβο και δονήσεις

### GEX 34-125

Τιμές εκπομπής θορύβου υπολογισμένες κατά **EN 62841-2-4**.

Η σταθμισμένη A ηχητική στάθμη του ηλεκτρικού εργαλείου ανέρχεται τυπικά στις ακόλουθες τιμές: Στάθμη ηχητικής πίεσης **81 dB(A)**, στάθμη ηχητικής ισχύος **89 dB(A)**. Ανασφάλεια K = **3 dB**.

### Φοράτε προστασία ακοής!

### GEX 34-150

Τιμές εκπομπής θορύβου υπολογισμένες κατά **EN 62841-2-4**.

Η σταθμισμένη A ηχητική στάθμη του ηλεκτρικού εργαλείου ανέρχεται τυπικά στις ακόλουθες τιμές: Στάθμη ηχητικής πίεσης **84 dB(A)**, στάθμη ηχητικής ισχύος **92 dB(A)**. Ανασφάλεια K = **3 dB**.

### Φοράτε προστασία ακοής!

	GEX 34-125	GEX 34-150
	3 601 C72 3..	3 601 C72 8..

### GEX 34-125 GEX 34-150

Συνολικές τιμές ταλαντώσεων  $a_h$  (διανυσματικό άθροισμα τριών κατευθύνσεων) και ανασφάλεια K υπολογισμένες κατά **EN 62841-2-4**:

– με πρόσθετη λαβή

	m/s <sup>2</sup>	7,0	6,0
$a_h$			
K	m/s <sup>2</sup>	1,5	1,5

– χωρίς πρόσθετη λαβή

	m/s <sup>2</sup>	7,5	5,0
$a_h$			
K	m/s <sup>2</sup>	1,5	1,5

Η στάθμη κραδασμών και η τιμή εκπομπής θορύβου που αναφέρονται σ' αυτές τις οδηγίες έχουν μετρηθεί σύμφωνα με μια τυποποιημένη μέθοδο μέτρησης και μπορούν να χρησιμοποιηθούν στη σύγκριση των διαφόρων ηλεκτρικών εργαλείων. Είναι επίσης κατάλληλες για μια προσωρινή εκτίμηση της εκπομπής κραδασμών και θορύβου.

Η αναφερόμενη στάθμη κραδασμών και τιμή εκπομπής θορύβου αντιπροσωπεύουν τις βασικές χρήσεις του ηλεκτρικού εργαλείου. Σε περίπτωση όμως που το ηλεκτρικό εργαλείο χρησι-

μποηθεί διαφορετικά με μη προτεινόμενα εξαρτήματα ή χωρίς επαρκή συντήρηση, τότε η στάθμη κραδασμών και η τιμή εκπομπής θορύβου αποκλίνουν. Αυτό μπορεί να αυξήσει σημαντικά την εκπομπή κραδασμών και θορύβου κατά τη συνολική διάρκεια του χρόνου εργασίας.

Για την ακριβή εκτίμηση των εκπομπών κραδασμών και θορύβου θα πρέπει να λαμβάνονται επίσης υπόψη και οι χρόνοι κατά τη διάρκεια των οποίων το εργαλείο είναι απενεργοποιημένο ή λειτουργεί, χωρίς όμως στην πραγματικότητα να χρησιμοποιείται. Αυτό μπορεί να μειώσει σημαντικά τις εκπομπές κραδασμών και θορύβου κατά τη συνολική διάρκεια του χρόνου εργασίας.

Γι' αυτό, πριν αρχίσουν οι επιπτώσεις των κραδασμών, πρέπει να καθορίζετε συμπληρωματικά μέτρα ασφαλείας για την προστασία του χειριστή όπως: Συντήρηση του ηλεκτρικού εργαλείου και των εξαρτημάτων που χρησιμοποιείτε, διατήρηση ζεστών των χεριών, οργάνωση της εκτέλεσης των διάφορων εργασιών.

## Συναρμολόγηση

- **Βγάξτε το φιν από την πρίζα πριν από οποιαδήποτε εργασία στο ηλεκτρικό εργαλείο.**

### Αλλαγή φύλλου λείανσης (βλέπε εικόνα A)

Πριν την τοποθέτηση ενός νέου φύλλου λείανσης αφαιρέστε τη ρύπανση και τη σκόνη από τον ελαστικό δίσκο λείανσης (8), π.χ. με ένα πινέλο.

Η επιφάνεια του ελαστικού δίσκου λείανσης (8) αποτελείται από ένα ύφασμα αυτοπρόσφυσης, για να μπορείτε να στερεώνετε γρήγορα και απλά φύλλα λείανσης με αυτοπρόσφυση.

Πιέστε το φύλλο λείανσης (10) δυνατά πάνω στην κάτω πλευρά του ελαστικού δίσκου λείανσης (8).

Για την εξασφάλιση μιας ιδανικής αναρρόφησης της σκόνης προσέξτε, να ταυτίζονται τα ανοίγματα στο φύλλο λείανσης με τις τρύπες στον ελαστικό δίσκο λείανσης.

### Επιλογή δίσκου λείανσης

Το ηλεκτρικό εργαλείο μπορεί να εξοπλιστεί με δίσκους λείανσης διαφορετικής σκληρότητας:

- Δίσκος λείανσης, ιδιαίτερα μαλακός: Κατάλληλος για στίλβωση και ευαίσθητη λείανση, ακόμη και σε κυρτές επιφάνειες
- Δίσκος λείανσης, μαλακός: Κατάλληλος για όλες τις εργασίες λείανσης, γενικής χρήσης
- Δίσκος λείανσης, σκληρός: Κατάλληλος για ισχυρή λείανση σε επίπεδες επιφάνειες

### Αλλαγή του δίσκου λείανσης (βλέπε εικόνα B)

**Υπόδειξη:** Αλλάξτε αμέσως έναν χαλασμένο ελαστικό δίσκο λείανσης (8).

Αφαιρέστε το φύλλο ή το εργαλείο λείανσης. Ξεβιδώστε εντελώς τη βίδα (11) και αφαιρέστε τον δίσκο λείανσης (8). Τοποθετήστε τον νέο δίσκο λείανσης (8) και σφίξτε ξανά τη βίδα με το χέρι.

**Υπόδειξη:** Τα εξαρτήματα μετάδοσης της κίνησης είναι διαφορετικά για πατάκια λείανσης με Ø 150 και πέλματα λείανσης με

Ø 125. Τα πατάκια λείανσης μπορούν να συναρμολογηθούν μόνο στο εκάστοτε κατάλληλο ηλεκτρικό εργαλείο.

**Υπόδειξη:** Προσέξτε κατά την τοποθέτηση του ελαστικού δίσκου λείανσης, ώστε τα δόντια του εξαρτήματος μετάδοσης της κίνησης να πιάσουν στις εγχοπές του ελαστικού δίσκου λείανσης.

**Υπόδειξη:** Ένας χαλασμένος φορέας του ελαστικού δίσκου λείανσης επιτρέπει να αντικατασταθεί μόνο από ένα εξουσιοδοτημένο κέντρο σέρβις για τα ηλεκτρικά εργαλεία Bosch.

### Αναρρόφηση σκόνης/ροκανιδιών

Η σκόνη από ορισμένα υλικά, π.χ. από μολυβδόυχες μογιές, από μερικά είδη ξύλου, από ορυκτά υλικά και από μέταλλα μπορεί να είναι ανθυγιεινή. Η επαφή με τη σκόνη ή/και η εισπνοή της μπορεί να προκαλέσει αλλεργικές αντιδράσεις ή/και ασθένειες των αναπνευστικών οδών του χρήστη ή τυχόν παρευρισκομένων ατόμων.

Ορισμένα είδη σκόνης, π.χ. σκόνη από ξύλο βελανιδιάς ή οξιάς θεωρούνται καρκινογόνα, ιδιαίτερα σε συνδυασμό με διάφορα συμπληρωματικά υλικά που χρησιμοποιούνται στην κατεργασία ξύλων (ενώσεις χρωμίου, ξυλοπροστατευτικά μέσα). Η κατεργασία αμιαντούχων υλικών επιτρέπεται μόνο σε ειδικά εκπαιδευμένα άτομα.

- Να χρησιμοποιείτε κατά το δυνατό για το εκάστοτε υλικό την κατάλληλη αναρρόφηση.
- Να φροντίζετε για τον καλό αερισμό του χώρου εργασίας.
- Σας συμβουλεύουμε να φοράτε μάσκες αναπνευστικής προστασίας με φίλτρο κατηγορίας P2.

Να τηρείτε τις διατάξεις που ισχύουν στη χώρα σας για τα διάφορα υπό κατεργασία υλικά.

- **Αποφύγετε τη δημιουργία συσσώρευσης σκόνης στο χώρο που εργάζεστε.** Οι σκόνες αναφλέγονται εύκολα.

### Αυτοαναρρόφηση με κουτί συλλογής σκόνης (βλέπε εικόνες C1-C4)

Πριν τη συναρμολόγηση του κουτιού συλλογής της σκόνης (6) τραβήξτε τον πλαστικό σύρτη (13) έξω. Τοποθετήστε το κουτί συλλογής της σκόνης (6) στο στόμιο ξεφουσίματος (14), ώπου να ασφαλίσει. Προσέξτε, να πιάνει ο πλαστικός σύρτης (13) στο στήριγμα (12).

Για το άδειασμα του κουτιού συλλογής της σκόνης (6) πιέστε τον μοχλό ασφάλισης (15) στα πλάγια του κουτιού συλλογής της σκόνης (1). Αφαιρέστε το κουτί συλλογής της σκόνης προς τα κάτω (2).

Πριν ανοίξετε το κουτί συλλογής της σκόνης (6), πρέπει να κτυπήσετε ελαφρά το κουτί συλλογής της σκόνης, όπως φαίνεται στην εικόνα, πάνω σε μια σταθερή επιφάνεια, για να χαλαρώσετε τη σκόνη από το στοιχείο του φίλτρου.

Πιάστε το κουτί συλλογής της σκόνης (6) από την εσοχή λαβής, αναδιπλώστε το στοιχείο του φίλτρου (16) προς τα επάνω και αδειάστε το κουτί συλλογής της σκόνης. Καθαρίστε τα φυλαράκια του στοιχείου του φίλτρου (16) με μια μαλακιά βούρτσα.

### Εξωτερική αναρρόφηση (βλέπε εικόνα D)

Τοποθετήστε τον προσαρμογέα αναρρόφησης (17) στο στόμιο ξεφουσίματος (14). Προσέξτε, να ασφαλισουν οι μοχλοί μανδάλωσης του προσαρμογέα αναρρόφησης. Στον προ-

σαρμολογία αναρρόφησης (17) μπορεί να συνδεθεί ένα εύκαμπτος σωλήνας αναρρόφησης με μια διάμετρο 19 mm.

Για τη αποσυναρμολόγηση του προσαρμογέα αναρρόφησης (17) συμπίεστε τον μοχλό ασφάλισης πίσω και αφαιρέστε τον προσαρμογέα αναρρόφησης.

Ο απορροφητήρας σκόνης πρέπει να είναι κατάλληλος για το εκάστοτε επεξεργαζόμενο κομμάτι.

Για την αναρρόφηση ιδιαίτερα ανθυγιεινής, καρκινογόνου ή ξηρής σκόνης πρέπει να χρησιμοποιείτε ειδικούς απορροφητήρες σκόνης.

Όταν εργάζεστε σε κάθετες επιφάνειες να κρατάτε το ηλεκτρικό εργαλείο κατά τέτοιο τρόπο, ώστε ο σωλήνας αναρρόφησης να δείχνει προς τα κάτω.

### Αυτοαναρρόφηση με σάκο σκόνης (βλέπε εικόνα Ε)

Στις μικρότερες εργασίες μπορείτε να συνδέσετε έναν σάκο σκόνης (εξάρτημα) (19).

Πριν τη συναρμολόγηση του σάκου σκόνης (19) τραβήξτε τον πλαστικό σύρτη (13) έξω. Τοποθετήστε το στόμιο του σάκου σκόνης σταθερά στο στόμιο ξεφουσίματος (14). Προσέξτε, να πάνει ο πλαστικός σύρτης (13) στο προβλεπόμενο γι' αυτό στήριγμα στον σάκο σκόνης (19).

Αδειάζετε έγκαιρα τον σάκο σκόνης (19), για να διατηρείται ικανή η συλλογή της σκόνης.

### Πρόσθετη λαβή

Η πρόσθετη λαβή (1) καθιστά δυνατό έναν άνετο χειρισμό και μια ιδανική κατανομή της δύναμης, κυρίως σε περίπτωση μεγάλης αφαίρεσης υλικού λείανσης.

Στερεώστε την πρόσθετη λαβή (1) με τη βίδα (2) στο περίβλημα.

## Λειτουργία

### Θέση σε λειτουργία

► **Προσέξτε την τάση δικτύου!** Η τάση της πηγής ρεύματος πρέπει να ταυτίζεται με τα αντίστοιχα στοιχεία στην πινακίδα τύπου του ηλεκτρικού εργαλείου.

### Θέση σε λειτουργία κι εκτός λειτουργίας

► **Βεβαιωθείτε, ότι μπορείτε να χειριστείτε τον διακόπτη On/Off, χωρίς να απελευθερώσετε τη λαβή.**

Για την **ενεργοποίηση** του ηλεκτρικού εργαλείου πατήστε τον διακόπτη ON/OFF (4) και κρατήστε τον πατημένο.

Για την **ακινητοποίηση** του διακόπτη ON/OFF (4) κρατήστε τον πατημένο και πατήστε επιπλέον το πλήκτρο ακινητοποίησης (5).

Για την **απενεργοποίηση** του ηλεκτρικού εργαλείου αφήστε τον διακόπτη ON/OFF (4) ελεύθερο. Σε περίπτωση κλειδωμένου διακόπτη ON/OFF (4) πατήστε τον πρώτα και μετά αφήστε τον ελεύθερο.

### Προεπιλογή αριθμού παλινδρομήσεων

Με τον τροχίσκο ρύθμισης της προεπιλογής του αριθμού παλινδρομήσεων (3) μπορείτε να προεπιλέξετε τον απαιτούμενο αριθμό παλινδρομήσεων επίσης και κατά τη διάρκεια της λειτουργίας.

1-2 χαμηλός αριθμός παλινδρομήσεων

3-4 μέτριος αριθμός παλινδρομήσεων

5-6 υψηλός αριθμός παλινδρομήσεων

Ο απαιτούμενος αριθμός παλινδρομήσεων εξαρτάται από το υπό κατεργασία υλικό και τις συνθήκες εργασίας και μπορείτε να το εξακριβώσετε με πρακτική δοκιμή.

Η ηλεκτρονική σταθεροποίησης διατηρεί τον αριθμό παλινδρομήσεων στη λειτουργία και χωρίς φορτίο και με φορτίο σχεδόν σταθερό εξασφαλίζοντας έτσι μια ομοιόμορφη απόδοση εργασίας.

Μετά από μια σχετικά μεγάλης διάρκειας εργασία με μικρό αριθμό παλινδρομήσεων θα πρέπει να αφήνετε το ηλεκτρικό εργαλείο να εργαστεί χωρίς φορτίο και υπό το μέγιστο αριθμό παλινδρομήσεων για 3 λεπτά περίπου για να κρυώσει.

### Φρένο ελαστικού δίσκου λείανσης

Ένα ενσωματωμένο φρένο ελαστικού δίσκου λείανσης μειώνει τον αριθμό παλινδρομήσεων στη λειτουργία χωρίς φορτίο, ώστε έτσι να αποφεύγεται ο σχηματισμός αλκαλικών στην επιφάνεια του υπό κατεργασία τεμαχίου όταν ακουμπάτε το ηλεκτρικό εργαλείο επάνω σ' αυτό.

Σε περίπτωση που με την πάροδο του χρόνου ο αριθμός παλινδρομήσεων στη λειτουργία χωρίς φορτίο αυξάνει συνεχώς, τότε ο ελαστικός δίσκος λείανσης έχει υποστεί βλάβη και πρέπει να αντικατασταθεί ή, ανάλογα, έχει φθαρεί το φρένο του ελαστικού δίσκου λείανσης. Ένα τυχόν φθαρμένο φρένο ελαστικού δίσκου λείανσης πρέπει να αντικατασταθεί από ένα εξουσιοδοτημένο κατάστημα Service για ηλεκτρικά εργαλεία της Bosch.

### Υποδείξεις εργασίας

► **Βγάξτε το φις από την πρίζα πριν από οποιαδήποτε εργασία στο ηλεκτρικό εργαλείο.**

► **Περιμένετε, μέχρι να ακινητοποιηθεί το ηλεκτρικό εργαλείο, προτού το εναποθέσετε.**

► **Το ηλεκτρικό εργαλείο δεν είναι κατάλληλο για λειτουργία ως σταθερό εργαλείο.** Δεν επιτρέπεται π.χ. να αρχίσει σε μια μέγερνη ή να στερεωθεί πάνω σε έναν πάγκο εργασίας.

### Λείανση επιφανειών

Θέστε το ηλεκτρικό εργαλείο σε λειτουργία, ακουμπήστε το με όλη την επιφάνεια λείανσης επάνω στην υπό κατεργασία επιφάνεια και μετακινείτε το επάνω στο υπό κατεργασία τεμάχιο ασκώντας μέτρια πίεση.

Η αφαίρεση υλικού και το αποτέλεσμα της λείανσης εξαρτώνται κυρίως από την επιλογή του φύλλου λείανσης, την προεπιλεγμένη βαθμίδα αριθμού παλινδρομήσεων και την ασκούμενη πίεση.

Μόνο άψογα φύλλα λείανσης έχουν καλή λειαντική απόδοση και προστατεύουν το ηλεκτρικό εργαλείο.

Η διάρκεια ζωής των φύλλων λείανσης αυξάνεται όταν εργάζεσθε ασκώντας ομοιόμορφη πίεση.

Μια υπερβολική αύξηση της δύναμης προσπάθειας δεν οδηγεί σε μια μεγαλύτερη απόδοση λείανσης, αλλά σε ισχυρότερη φθορά του ηλεκτρικού εργαλείου και στην πρόωρη αστοχία της πλάκας λείανσης.

Μη χρησιμοποιείτε πλέον ένα φύλλο λείανσης, με το οποίο έγινε επεξεργασία μετάλλου, για άλλα υλικά.

Χρησιμοποιείτε μόνο τα γνήσια εξαρτήματα λείανσης **Bosch**.

### Χοντρή λείανση

Περάστε ένα φύλλο λείανσης με χοντρή κόκκωση.

Πιέστε ελαφρά το ηλεκτρικό εργαλείο για να εργαστεί με υψηλότερο αριθμό παλινδρομήσεων και για να επιτευχθεί έτσι μεγαλύτερη αφαίρεση υλικού.

### Λεπτή λείανση (φινίρισμα)

Περάστε ένα φύλλο λείανσης με λεπτή κόκκωση.

Με μια ελαφρά μεταβολή της δύναμης προπίεσης ή με αλλαγή της βαθμίδας του αριθμού παλινδρομήσεων μπορείτε να μειώσετε τον αριθμό παλινδρομήσεων του ελαστικού δίσκου λείανσης, ενώ η έκκεντρη κίνηση διατηρείται.

Κινείτε το ηλεκτρικό εργαλείο επάνω στην υπό λείανση επιφάνεια κυκλικά ή εναλλάξ κάθετα και οριζόντια ασκώντας μέτρια πίεση. Μη λοξεύετε το ηλεκτρικό εργαλείο για να μην κόψετε το υπό κατεργασία τεμάχιο, π.χ. καπλαμάδες.

Μόλις τελειώσετε τη λείανση θέστε το ηλεκτρικό εργαλείο εκτός λειτουργίας.

### Στίλβωση

Για να στίλβώσετε βερνίκια ξεθωριασμένα από τον καιρό ή για καλύψετε γρατζουνιές (π.χ. σε ακρυλικό γυαλί) μπορείτε να εξοπλίσετε το ηλεκτρικό εργαλείο με ανάλογα κατάλληλα εργαλεία στίλβωσης, π.χ. μάλλινο σκούφο, κετσέ ή σπόγγο λείανσης (ειδικά εξαρτήματα).

Επιλέξτε κατά τη στίλβωση ένα χαμηλό αριθμό παλινδρομήσεων (βαθμίδα 1–2), για να αποφύγετε μια υπερβολική θέρμανση της επιφάνειας.

Αλείψτε το μέσο στίλβωσης καλύπτοντας μια επιφάνεια λίγο μικρότερη από εκείνη που θέλετε να στίλβώσετε. Στίλβώστε με ένα κατάλληλο εξάρτημα στίλβωσης διεξάγοντας σταυρωτές ή κυκλικές κινήσεις, ασκώντας ομοιόμορφη πίεση.

Μην αφήσετε το υλικό στίλβωσης να ξεραθεί επάνω στην επιφάνεια επειδή αυτή μπορεί να υποστεί ζημιά. Μην εκθέσετε την υπό στίλβωση επιφάνεια σε άμεση ηλιακή ακτινοβολία.

Καθαρίζετε τακτικά τα εργαλεία στίλβωσης, για να εξασφαλίσετε καλά αποτελέσματα στίλβωσης. Ξεπλένετε τα εργαλεία στίλβωσης με ήπια απορρυπαντικά και ζεστό νερό. Μην χρησιμοποιήσετε διαλύτες.

## Συντήρηση και σέρβις

### Συντήρηση και καθαρισμός

- **Βγάξτε το φις από την πρίζα πριν από οποιαδήποτε εργασία στο ηλεκτρικό εργαλείο.**
- **Διατηρείτε το ηλεκτρικό εργαλείο και τις σχισμές αερισμού πάντοτε σε καθαρή κατάσταση για να μπορείτε να εργάζεστε καλά και με ασφάλεια.**

Μια τυχόν αναγκαία αντικατάσταση του ηλεκτρικού καλωδίου πρέπει να διεξαχθεί από τη **Bosch** ή από ένα εξουσιοδοτημένο κέντρο σέρβις για ηλεκτρικά εργαλεία της **Bosch**, για να αποφευχθεί έτσι κάθε κίνδυνος της ασφάλειας.

## Εξυπηρέτηση πελατών και συμβουλές εφαρμογής

Το σέρβις πελατών απαντά στις ερωτήσεις σας σχετικά με την επισκευή και τη συντήρηση του προϊόντος σας καθώς και για τα αντίστοιχα ανταλλακτικά. Λεπτομερή σχέδια και πληροφορίες για τα ανταλλακτικά θα βρείτε στην ηλεκτρονική διεύθυνση:

**www.bosch-pt.com**

Η ομάδα των συμβούλων χρήσης της Bosch απαντά ευχαρίστως τις ερωτήσεις σας για τα προϊόντα μας και τα εξαρτήματά τους.

Σε όλες τις ερωτήσεις και παραγγελίες ανταλλακτικών αναφέρετε οπωσδήποτε το 10ψήφιο κωδικό αριθμό σύμφωνα με την πινακίδα τύπου του προϊόντος.

### Ελλάδα

Robert Bosch A.E.

Ερχειάς 37

19400 Κορωπί – Αθήνα

Τηλ.: 210 5701258

Φαξ: 210 5701283

Email: pt@gr.bosch.com

www.bosch.com

www.bosch-pt.gr

### Περαιτέρω διευθύνσεις σέρβις θα βρείτε εδώ:

www.bosch-pt.com/serviceaddresses

### Απόσυρση

Τα ηλεκτρικά εργαλεία, τα εξαρτήματα και οι συσκευασίες πρέπει να ανακυκλώνονται με τρόπο φιλικό προς το περιβάλλον.



Μην ρίχνετε τα ηλεκτρικά εργαλεία στα απορρίμματα του σπιτιού σας!

### Μόνο για χώρες της ΕΕ:

Τα άχρηστα ηλεκτρικά εργαλεία πρέπει να αποσύρονται ξεχωριστά. Χρησιμοποιείτε τα προβλεπόμενα συστήματα συλλογής. Εάν οι παλαιές ηλεκτρικές και ηλεκτρονικές συσκευές απορρίπτονται με ακατάλληλο τρόπο, μπορεί να έχουν επιβλαβείς επιπτώσεις στο περιβάλλον και την ανθρώπινη υγεία λόγω της πιθανής παρουσίας επικινδυνών ουσιών.

## Türkçe

### Güvenlik talimatı

#### Elektrikli el aletleri için genel güvenlik uyarıları

#### ⚠ UYARI

**Bu elektrikli el aletle birlikte gelen tüm güvenlik uyarılarını,**

**talimatları, resim ve açıklamaları okuyun. Aşağıda bulunan talimatlara uyulmaması halinde elektrik çarpmalarına, yangınlara ve/veya ağır yaralanmalara neden olabilir.**

### Bütün uyarıları ve talimat hükümlerini ilerde kullanmak üzere saklayın.

Uyarı ve talimat hükümlerinde kullanılan "elektrikli el aleti" terimi, akım şebekesine bağlı (elektrikli) aletlerle akü ile çalışan aletleri (akülü) kapsamaktadır.

### Çalışma yeri güvenliği

- ▶ **Çalıştığınız yeri temiz tutun ve iyi aydınlatın.** Dağınık veya karanlık alanlar kazalara davetiyeye çıkarır.
- ▶ **Yakınında patlayıcı maddeler, yanıcı sıvı, gaz veya tozların bulunduğu yerlerde elektrikli el aleti ile çalışmayın.** Elektrikli el aletleri, toz veya buharların tutuşmasına neden olabilecek kıvılcımlar çıkarırlar.
- ▶ **Elektrikli el aleti ile çalışırken çocukları ve etraftaki kişileri uzakta tutun.** Dikkatinizi dağılacak olursa aletin kontrolünü kaybedebilirsiniz.

### Elektrik Güvenliği

- ▶ **Elektrikli el aletin fişi prize uymalıdır. Fişi hiçbir zaman değiştirmeyin. Korumalı (topraklanmış) elektrikli el aletleri ile birlikte adaptör fiş kullanmayın.** Değiştirilmemiş fiş ve uygun priz elektrik çarpmaya tehlikesini azaltır.
- ▶ **Borular, kalorifer petekleri, ısıtıcılar ve buzdolapları gibi topraklanmış yüzeylerle vücudunuzun temas etmesinden kaçının.** Vücudunuz topraklandığı anda büyük bir elektrik çarpmaya tehlikesi ortaya çıkar.
- ▶ **Elektrikli el aletlerini yağmur altında veya nemli ortamlarda bırakmayın.** Suyun elektrikli el aleti içine sızması elektrik çarpmaya tehlikesini artırır.
- ▶ **Kabloya zarar vermeyin. Elektrikli el aletini kablodan tutarak taşımayın, kabloyu kullanarak çekmeyin veya kablodan çekerek fişi çıkarmayın. Kabloyu ateş, yanıcı ve/veya keskin ve hareket eden maddelerden uzak tutun.** Hasarlı veya dolaşmış kablo elektrik çarpmaya tehlikesini artırır.
- ▶ **Bir elektrikli el aleti ile açık havada çalışırken mutlaka açık havada kullanılmaya uygun uzatma kablosu kullanın.** Açık havada kullanılmaya uygun uzatma kablosunun kullanılması elektrik çarpmaya tehlikesini azaltır.
- ▶ **Elektrikli el aletin nemli ortamlarda çalıştırılması şartsa mutlaka kaçak akım koruma rölesi kullanın.** Kaçak akım koruma rölesi şalterinin kullanımı elektrik çarpmaya tehlikesini azaltır.

### Kişilerin Güvenliği

- ▶ **Dikkatli olun, ne yaptığınıza dikkat edin, elektrikli el aleti ile işinizi makul bir tempo ve yöntemle yürütün.** Yorgunsanız, kullandığınız hapların, ilaçların veya alkolün etkisinde iseniz elektrikli el aletini kullanmayın. Elektrikli el aletini kullanırken bir anki dikkatsizlik önemli yaralanmalara neden olabilir.
- ▶ **Daıma kişisel koruyucu donanım kullanın. Daıma koruyucu gözlük kullanın.** Elektrikli el aletin türü ve kullanımına uygun olarak; toz maskesi, kaymayan iş ayakkabıları, koruyucu kask veya koruyucu kulaklık gibi koruyucu donanım kullanımı yaralanma tehlikesini azaltır.

- ▶ **Aleti yanlışlıkla çalıştırmaktan kaçının. Güç kaynağına ve/veya aküye bağlamadan, elinize alıp taşımadan önce elektrikli el aletin kapalı olduğundan emin olun.** Elektrikli el aletini parmağınız şalter üzerinde dururken taşırsanız ve elektrikli el aleti açıkken fişi prize sokarsanız kazalara neden olabilirsiniz.
- ▶ **Elektrikli el aletini çalıştırmadan önce ayar aletlerini veya anahtarları aletten çıkarın.** Elektrikli el aletin dönen parçaları içinde bulunabilecek bir yardımcı alet yaralanmalara neden olabilir.
- ▶ **Çalışırken vücudunuz anormal durumda olmasın. Çalışırken duruşunuz güvenli olsun ve dengenizi her zaman koruyun.** Bu sayede elektrikli el aletini beklenmedik durumlarda daha iyi kontrol edebilirsiniz.
- ▶ **Uygun iş elbiseleri giyin. Geniş giysiler giymeyin ve takı takmayın. Saçlarınızı ve giysileriniz aletin hareketli parçalarından uzak tutun.** Bol giysiler, uzun saçlar veya takılar aletin hareketli parçaları tarafından tutulabilir.
- ▶ **Toz emme donanımı veya toz tutma tertibatı kullanırken, bunların bağlı olduğundan ve doğru kullanıldığından emin olun.** Toz emme donanımının kullanımı tozdan kaynaklanabilecek tehlikeleri azaltır.
- ▶ **Aletleri sık kullanmanız sebebiyle onlara alışmış olmanız, güvenlik prensiplerine uyanızı önlememelidir.** Dikkatsiz bir hareket, bir anda ciddi yaralanmalara yol açabilir.

### Elektrikli el aletlerinin kullanımı ve bakımı

- ▶ **Elektrikli el aletini aşırı ölçüde zorlamayın. Yaptığınız işe uygun elektrikli el aletleri kullanın.** Uygun performanslı elektrikli el aleti ile, belirlenen çalışma alanında daha iyi ve güvenli çalışırsınız.
- ▶ **Şalteri bozuk olan elektrikli el aletini kullanmayın.** Açılıp kapanamayan bir elektrikli el aleti tehlikelidir ve onarılmalıdır.
- ▶ **Elektrikli el aletinde bir ayarlama işlemine başlamadan, herhangi bir aksesuarı değiştirirken veya elektrikli el aletini elinizden bırakırken fişi güç kaynağından çekin veya aküyü çıkarın.** Bu önlem, elektrikli el aletin yanlışlıkla çalışmasını önler.
- ▶ **Kullanım dışı duran elektrikli el aletlerini çocukların ulaşamayacağı bir yerde saklayın. Aleti kullanmayı bilmeyen veya bu kullanım kılavuzunu okumayan kişilerin aletle çalışmasına izin vermeyin.** Deneyimsiz kişiler tarafından kullanıldığında elektrikli el aletleri tehlikelidir.
- ▶ **Elektrikli el aletinizin ve aksesuarlarınızın bakımını özenle yapın. Elektrikli el aletinizin kusursuz olarak çalışmasını engelleyebilecek bir durumun olup olmadığını, hareketli parçalarını kusursuz olarak işlev görüp görmediklerini ve sıkı sıkıya kontrol edin. Elektrikli el aletini kullanmaya başlamadan önce hasarlı parçaları onartın.** Birçok iş kazası elektrikli el aletlerine yeterli bakım yapılmamasından kaynaklanır.

- **Kesici uçları daima keskin ve temiz tutun.** Özenle bakımı yapılmış keskin kenarlı kesme uçlarının malzeme içinde sıkışma tehlikesi daha azdır ve daha rahat kullanım olanağı sağlarlar.
- **Elektrikli el aletini, aksesuarı, uçları ve benzerlerini, bu özel tip alet için öngörülen talimata göre kullanın. Bu sırada çalışma koşullarını ve yaptığınız işi dikkate alın.** Elektrikli el aletlerinin kendileri için öngörülen alanın dışında kullanılması tehlikeli durumlara neden olabilir.
- **Tutamak ve kavrama yüzeylerini kuru, yağsız ve temiz tutun.** Kaygan tutamak ve kavrama yüzeyleri, aletin beklenmeyen durumlarda güvenli şekilde tutulmasını ve kontrol edilmesini engeller.

#### Servis

- **Elektrikli el aletinizi sadece yetkili personele ve orijinal yedek parça kullanma koşulu ile onartın.** Bu sayede elektrikli el aletinin güvenliğini sürekli hale getirirsiniz.

#### Zımpara makineleri için güvenlik talimatı

- **Bu elektrikli el aletini sadece kuru zımparalama işleri için kullanın.** Suyun elektrikli el aleti içine sızması elektrik çarpmaya tehlikesini artırır.
- **Etrafa sıçrayan kıvılcıklar nedeniyle kimsenin tehlikeye düşmemesine dikkat edin. Çalışırken yakınınızdaki yanıcı maddeleri uzaklaştırın.** Metaller zımparalanırken etrafa kıvılcıklar yayılır.
- **Dikkat yangın tehlikesi! Zımparalanan malzemenin ve zımpara makinesinin aşırı ölçüde ısınmasından kaçının. İşe ara vermeden önce daima toz haznesini boşaltın.** Toz torbası, mikro filtre, kağıt torbası (veya filtre torbası veya elektrikli süpürge filtresi) içindeki zımpara tozu elverişsiz koşullarda, örneğin metaller zımparalanırken, kendiliğinden tutuşabilir. Zımpara tozu boya, poliüretan kalıntıları veya diğer kimyasal maddelerle karıştığında ve zımparalanan malzeme uzun süreli çalışma nedeniyle aşırı ölçüde ısındığında tehlike daha da artar.
- **Elektrikli el aletinizin havalandırma aralıklarını düzenli aralıklarla temizleyin.** Motor fanı tozu aletin gövdesine çeker ve metal tozunun aşırı birikimi elektrik çarpmaya tehlikesi yaratır.
- **Çalışırken elektrikli el aletini iki elinizle sıkıca tutun ve duruşunuzun güvenli olmasına dikkat edin.** Elektrikli el aleti iki elle daha güvenli kullanılır.
- **Elinizden bırakmadan önce elektrikli el aletinin tam olarak durmasını bekleyin.**

#### Teknik veriler

Eksantrik Zımpara	GEX 34-125	GEX 34-125	GEX 34-150	GEX 34-150
Parça numarası	3 601 C72 3..	3 601 C72 3..	3 601 C72 8..	3 601 C72 8..
Toz torbası teslimat kapsamında	●	–	●	–
Titreşim sayısı ön seçimi	●	●	●	●

- **İş parçasını emniyete alın.** Bir germe tertibatı veya mengene ile sabitlenen iş parçası elle tutmaya oranla daha güvenli tutulur.

## Ürün ve performans açıklaması



**Bütün güvenlik talimatını ve uyarıları okuyun.** Güvenlik talimatlarına ve uyarılara uyulmadığı takdirde elektrik çarpmasına, yangına ve/veya ciddi yaralanmalara neden olunabilir.

Lütfen kullanma kılavuzunun ön kısmındaki resimlere dikkat edin.

#### Usulüne uygun kullanım

Bu elektrikli el aleti ahşap, plastik, metal, macun ve laklı yüzeylerin kuru olarak zımparalanması için tasarlanmıştır. Elektronik regülatiyonlu elektrikli el aletleri polisaj yapmaya da uygundur.

#### Şekli gösterilen elemanlar

Şekli gösterilen elemanların numaraları ile grafik sayfasındaki elektrikli el aleti resmindeki numaralar aynıdır.

- (1) Ek tutamak (izolasyonlu tutma yüzeyi) <sup>a)</sup>
- (2) Ek tutamak vidası <sup>a)</sup>
- (3) Titreşim sayısı ön seçim ayar düğmesi
- (4) Açma/kapama şalteri
- (5) Açma/kapama şalteri sabitleme tuşu
- (6) Komple toz kutusu (mikro filtre sistemi) <sup>a)</sup>
- (7) İç altigen anahtar
- (8) Zımpara tablası
- (9) Tutamak (izolasyonlu tutamak yüzeyi)
- (10) Zımpara kağıdı <sup>a)</sup>
- (11) Zımpara tablası vidası
- (12) Toz kutusu mesnedi <sup>a)</sup>
- (13) Plastik sürgü
- (14) Üfleme rakoru
- (15) Toz kutulu kilitleme kolu <sup>a)</sup>
- (16) Filtre elemanı (mikro filtre sistemi) <sup>a)</sup>
- (17) Emme adaptörü <sup>a)</sup>
- (18) Emme hortumu <sup>a)</sup>
- (19) Toz torbası <sup>a)</sup>

a) Bu aksesuarlar standart teslimat kapsamına dahil değildir.



Eksantrik Zımpara		GEX 34-125	GEX 34-125	GEX 34-150	GEX 34-150
Giriş gücü	W	340	340	340	340
Boştaki devir sayısı	dev/dak	4500-12000	4500-12000	4500-12000	4500-12000
Boştaki titreşim sayısı	dak <sup>-1</sup>	9000-24000	9000-24000	9000-24000	9000-24000
Titreşim daresi çapı	mm	5,0	5,0	4,0	4,0
Zımpara tablası çapı	mm	125	125	150	150
Ağırlık <sup>A)</sup>	kg	2,0	2,0	2,1	2,1
Koruma sınıfı		□/II	□/II	□/II	□/II

A) Güç kablosu ve elektrik fişi olmadan ağırlık

Veriler 230 V'luk bir anma gerilimi [U] için geçerlidir. Farklı gerilimlerde ve farklı ülkelere özgü tiplerde bu verilere değişebilir.

Değerler ürüne bağlı olarak değişebilir ve uygulama ve çevre koşullarına tabidir. Daha fazla bilgi için: [www.bosch-professional.com/wac](http://www.bosch-professional.com/wac).

## Gürültü/Titreşim bilgisi

### GEX 34-125

Gürültü emisyon değerleri **EN 62841-2-4** uyarınca belirlenmektedir.

Elektrikli el aletinin A ağırlıklı gürültü seviyesi tipik olarak: Ses basıncı seviyesi **81 dB(A)**; ses gücü seviyesi **89 dB(A)**. Tolerans K = **3 dB**.

### Kulak koruması kullanın!

#### GEX 34-150

Gürültü emisyon değerleri **EN 62841-2-4** uyarınca belirlenmektedir.

Elektrikli el aletinin A ağırlıklı gürültü seviyesi tipik olarak: Ses basıncı seviyesi **84 dB(A)**; ses gücü seviyesi **92 dB(A)**. Tolerans K = **3 dB**.

### Kulak koruması kullanın!

	GEX 34-125	GEX 34-150
	<b>3 601 C72 3..</b>	<b>3 601 C72 8..</b>

Toplam titreşim değerleri  $a_h$  (üç yönün vektör toplamı) ve tolerans K **EN 62841-2-4** uyarınca belirlenmektedir:

– ilave tutamakla birlikte

$a_h$	$m/sn^2$	<b>7,0</b>	<b>6,0</b>
K	$m/sn^2$	<b>1,5</b>	<b>1,5</b>

– ilave tutamak olmadan

$a_h$	$m/sn^2$	<b>7,5</b>	<b>5,0</b>
K	$m/sn^2$	<b>1,5</b>	<b>1,5</b>

Bu talimatta belirtilen titreşim seviyesi ve gürültü emisyon değeri standartlaştırılmış ölçme yöntemine göre belirlenmiştir ve elektrikli el aletlerinin birbirleri ile kıyaslanmasında kullanılabilir. Bu değerler aynı zamanda titreşim ve gürültü emisyonunun geçici olarak tahmin edilmesine de uygundur.

Belirtilen titreşim seviyesi ve gürültü emisyon değeri elektrikli el aletinin esas kullanımını temsil etmektedir. Ancak elektrikli el aleti farkı uçlar veya yetersiz bakımla kullanılacak olursa, titreşim seviyesi ve gürültü emisyonu farklılık gösterebilir. Bu da titreşim ve gürültü emisyonunu bütün kullanım süresince önemli ölçüde artırabilir.

Titreşim ve gürültü emisyonunun tam olarak tahmin edilebilmesi için, aletin kapalı olduğu veya açık fakat

kullanımda olmadığı sürelerin de dikkate alınması gerekir. Bu, titreşim ve gürültü emisyonunu bütün çalışma süresinde önemli ölçüde düşürebilir.

Titreşimin kullanıcıya bindirdiği yük için önceden ek güvenlik önlemleri alın. Örneğin: Elektrikli el aletinin ve uçların bakımı, ellerin sıcak tutulması, iş aşamalarının organize edilmesi.

## Montaj

► **Elektrikli el aletinin kendinde bir çalışma yapmadan önce her defasında fişi prizden çekin.**

### Zımpara kağıdının değiştirilmesi (Bakınız: Resim A)

Yeni bir zımpara kağıdı takmadan önce zımpara tablasındaki **(8)** kir ve tozları örneğin bir fırça ile temizleyin.

Zımpara tablasının **(8)** yüzeyi cırt cırtl dokumadan oluşur ve bu sayede cırt cırtl zımpara kağıtları hızla ve kolaylıkla takılabilir.

Zımpara kağıdını **(10)** zımpara tablasının **(8)** alt tarafına sıkıca bastırın.

Optimum toz emme sağlamak için zımpara kağıdındaki deliklerle zımpara tablasındaki deliklerin üst üste gelmesine dikkat edin.

### Zımpara tablasının seçilmesi

Yapılan işe göre elektrikli el aleti farklı sertlikteki zımpara tablaları ile donatılabilir:

- Ekstra yumuşak zımpara tablası: Bombeli yüzeyler de dahil, polisaj ve hassas zımpara yapmaya uygun
- Yumuşak zımpara tablası: Çok yönlü olarak her türlü zımpara işine uygun
- Sert zımpara tablası: Düz yüzeylerde yüksek oranda kazıma yapmaya uygun

### Zımpara tablasının değiştirilmesi (Bakınız: Resim B)

**Not:** Hasar gören zımpara tablasını **(8)** hemen değiştirin.

Zımpara kağıdını veya polisaj ucunu çekerek çıkarın. Vidaya **(11)** tam olarak sökün ve zımpara tablasını **(8)** çıkarın. Yeni zımpara tablasını **(8)** yerine yerleştirin ve vidayı elinizle sıkın.

**Not:** Sürücüler Ø 150 pedler ve Ø 125 pedler için farklıdır. Pedler sadece uygun elektrikli el aletine takılabilir.

**Not:** Zımpara tablasını yerleştirirken sürücünün dişlerinin zımpara tablası oluklarını kavramasına dikkat edin.

**Not:** Hasar gören bir zımpara tablası sadece Bosch elektrikli el aletleri için yetkili bir serviste değiştirilebilir.

### Toz ve talaş emme

Kurşun içeren boyalar, bazı ahşap türleri, mineraller ve metaller gibi maddeler işlenirken ortaya çıkan toz sağlığa zararlı olabilir. Bu tozlara temas etmek veya bu tozları solumak alerjik reaksiyonlara ve/veya kullanıcının veya onun yakınındaki kişilerin nefes alma yollarındaki hastalıklara neden olabilir.

Kayın veya meşe gibi bazı ağaç tozları kanserojen etkiye sahiptir, özellikle de ahşap işleme sanayiinde kullanılan katkı maddeleri (kromat, ahşap koruyucu maddeler) ile birlikte. Asbest içeren malzemeler sadece uzmanlar tarafından işlenmelidir.

- Mümkün olduğu kadar işlediğiniz malzemeye uygun bir toz emme tertibatı kullanın.
- Çalışma yerinizi iyi bir biçimde havalandırın.
- P2 filtre sınıfı filtre takılı soluk alma maskesi kullanmanızı tavsiye ederiz.

İşlenen malzemelere ait ülkemizdeki geçerli yönetmelik hükümlerine uyun.

- ▶ **Çalıştığınız yerde toz birikmemesine dikkat edin.**  
Tozlar kolayca alevlenebilir.

### Toz kutusu ile alete entegre toz emme (Bakınız: Resimler C1–C4)

Toz kutusunu (6) takmadan önce plastik sürgüyü (13) dışarı çekin. Toz kutusunu (6) kavrama yapınca kadar emme rakoruna (14) takın. Plastik sürgünün (13) mesnedi (12) kavramasına dikkat edin.

Toz kutusunu (6) boşaltmak için kilitleme koluna (15) toz kutusu tarafında basın (1). Toz kutusunu aşağı doğru çekerek çıkarın (2).

Toz kutusunu (6) açmadan önce, resimde gösterildiği gibi, filtre elemanında biriken tozu çıkarmak için toz kutusunu sert bir zemine vurmanız gerekir.

Toz kutusunu (6) tutamak olduğundan tutun, filtre elemanını (16) yukarı kaldırarak çıkarın ve toz kutusunu boşaltın. Filtre elemanının (16) lamellerini yumuşak bir fırça ile temizleyin.

### Harici toz emme (Bakınız: Resim D)

Emme adaptörünü (17) emme rakoruna (14) takın. Emme adaptörünün kilitleme kolunun kavrama yapmasına dikkat edin. Emme adaptörüne (17) 19 mm çapında bir emme hortumu takılabilir.

Emme adaptörünü (17) sökmek için, adaptörün arka tarafındaki kilitleme koluna bastırın ve emme adaptörünü çekerek çıkarın.

Elektrik süpürgesi işlenen malzemeye uygun olmalıdır. Özellikle sağlığa zararlı, kanserojen veya kuru tozları emdirirken özel elektrik süpürgesi (sanayi tipi elektrik süpürgesi) kullanın.

Dik yüzeylerde çalışırken elektrikli el aletini emme hortumu aşağıyı gösterecek biçimde tutun.

### Toz torbası ile alete entegre toz emme (Bakınız: Resim E)

Küçük işlerde toz torbasını (aksesuar) (19) takabilirsiniz.

Toz torbasını (19) takmadan önce plastik sürgüyü (13) çekerek çıkarın. Toz torbası rakonunu emme rakonuna (14) sıkıca takın. Plastik sürgünün (13) toz torbasında (19) kendisi için öngörülen mesnedi kavramasına dikkat edin.

Toz alımının optimum düzeyde kalmasını sağlamak üzere toz torbasını (19) zamanında boşaltın.

### Ek tutamak

Ek tutamak (1) özellikle yüksek kazıma yapılan zımpara işlerinde, aletin rahat kullanımına ve optimum kuvvet dağılımına olanak sağlar.

Ek tutamağı (1) vida ile (2) gövdeye sabitleyin.

## İşletim

### Çalıştırma

- ▶ **Şebeke gerilimine dikkat edin!** Akım kaynağının gerilimi elektrikli el aletinin tip etiketinde belirtilen gerilimle aynı olmalıdır.

### Açma/kapama

- ▶ **Tutamağı bırakmadan açma/kapama şalterini kullanabildiğinizden emin olun.**

Elektrikli el aletini **açmak** için açma/kapama şalterine (4) basın ve şalteri basılı tutun.

Açma/kapama şalterini **sabitlemek** (4) için şalteri basılı tutun ve buna ek olarak sabitleme tuşuna (5) basın.

Elektrikli el aletini **kapatmak** için açma/kapama şalterini (4) bırakın. Açma/kapama şalteri (4) kilitleli durumda iken önce şaltere basın, sonra tekrar bırakın.

Enerjiden tasarruf etmek için elektrikli el aletini sadece kullandığınızda açın.

### Titreşim sayısı ön seçimi

Titreşim sayısı ön seçim ayar düğmesi (3) ile işletme esnasında da gerekli titreşim sayısını önceden seçerek ayarlayabilirsiniz.

- 1–2 Düşük titreşim sayısı
- 3–4 Orta titreşim sayısı
- 5–6 Yüksek titreşim sayısı

Gerekli titreşim sayısı işlenen malzemeye ve çalışma koşullarına bağlı olup, pratik deneyle belirlenebilir.

Aletin sabit elektronik sistemi titreşim sayısını boşta ve yükte çalışırken hemen sabit tutar ve çalışma performansının her zaman aynı kalmasına olanak sağlar.

Düşük titreşim sayısı ile uzun süre çalışıldığında elektrikli el aleti soğumak üzere yaklaşık 3 dakika boşta maksimum titreşim sayısı ile çalıştırılmaldır.

### Zımpara tablası freni

Alete entegre zımpara tablası freni boşta çalışırken titreşim sayısını düşürür. Bu sayede elektrikli el aleti iş parçası üzerine yerleştirilirken çizikler oluşması önlenir.

Boşta çalışırken titreşim sayısı sürekli olarak yükselirse zımpara tablası veya zımpara tablası freni yıpranmış demektir. Bu gibi durumlarda zımpara tablası değiştirilmelidir. Yıpranan zımpara tablası freni Bosch elektrikli el aletleri için yetkili bir serviste değiştirilmelidir.

### Çalışırken dikkat edilecek hususlar

- ▶ **Elektrikli el aletinin kendinde bir çalışma yapmadan önce her defasında fişi prizden çekin.**
- ▶ **Elinizden bırakmadan önce elektrikli el aletinin tam olarak durmasını bekleyin.**
- ▶ **Bu elektrikli el aleti sabit kullanıma uygun değildir.**  
Örneğin bu alet bir mengeneye veya bir tezgaha sabitlenemez.

### Yüzey zımparalama

Elektrikli el aletini çalıştırın, zımparalama yüzeyini tam olarak işlenecek yüzeye yerleştirin ve makul bir bastırma kuvveti ile iş parçası üzerinde hareket ettirin.

Kazıma gücü ve zımpara sonucu esas olarak zımpara kağıdının seçimi, titreşim kademesinin ön seçimi ve bastırma basıncı tarafından belirlenir.

Sadece kusursuz zımpara kağıtları iyi bir zımpara performansı sağlar ve elektrikli el aletini korurlar.

Zımpara kağıtlarının kullanım ömrünü uzatmak için düzgün bir bastırma kuvveti uygulamaya dikkat edin.

Bastırma kuvvetinin gereğinden yüksek olması daha iyi performansa neden olmaz, tam tersine elektrikli el aletinin daha fazla aşınmasına ve zımpara tabasının erken bozulmasına neden olur.

Metal malzeme için kullanılmış olan bir zımpara kağıdını başka malzeme için kullanmayın.

Sadece orijinal **Bosch** zımparalama aksesuarlarını kullanın.

### Kaba zımpara

İri taneli zımpara kağıdı takın.

Elektrikli el aletini, yüksek titreşim sayısı ile çalışacak ve büyük miktarda kazıma yapacak biçimde, sadece hafifçe bastırın.

### İnce zımpara

Küçük taneli zımpara kağıdı takın.

Bastırma kuvvetini hafifçe değiştirerek veya titreşim kademesini değiştirerek kazıma gücünü düşürebilir ve eksantrik hareketin sürmesini sağlayabilirsiniz.

Elektrikli el aletini düşük bir bastırma kuvveti ile iş parçası üzerinde dairesel olarak veya uzunlamasına-enine değişken olarak hareket ettirin. Örneğin kaplamalar gibi malzemenin delinmesini önlemek için elektrikli el aletini açıldırılmayın. İşiniz tamamlandıktan sonra elektrikli el aletini kapatın.

### Polisaj

Yıpranmış boyalı/cıvalı yüzeylerin veya çizilmiş yerlerin (örneğin akrilglas) polisajı için elektrikli el aletine kuzu yünü

ped veya polisaj keçesi veya sünger (aksesuar) gibi uygun polisaj uçları takılabilir.

Yüzeyin aşırı ölçüde ısınmasını önlemek için polisaj yaparken düşük titreşim sayısı (kadem 1 – 2) seçin.

Polisaj maddesini, polisaj yapacağınız yüzeyden daha küçük bir yüzeye sürün. Polisaj maddesini uygun bir polisaj ucu ile çapraz veya dairesel hareketlere ve düşük bastırma kuvveti ile işleyin.

Polisaj maddesinin yüzeyde soğumasına izin vermeyin, aksi takdirde yüzey hasar görebilir. Polisaj yapılan yüzeye doğrudan gelen güneş ışınına maruz bırakmayın.

İyi polisaj sonuçları elde edebilmek için polisaj uçlarını düzenli aralıklarla temizleyin. Polisaj uçlarını yumuşak yıkama maddeleri ve ılık suyla yıkayın, tiner kullanmayın.

## Bakım ve servis

### Bakım ve temizlik

- ▶ **Elektrikli el aletinin kendinde bir çalışma yapmadan önce her defasında fişi prizden çekin.**
- ▶ **İyi ve güvenli çalışabilmek için elektrikli el aletini ve havalandırma aralıklarını temiz tutun.**

Bağlantı kablosunun değiştirilmesi gerekli ise, güvenlik nedenlerinden dolayı bu tertibat **Bosch**'den veya **Bosch** elektrikli el aletleri yetkili servisinden temin edilmelidir.

### Müşteri servisi ve uygulama danışmanlığı

Müşteri servisleri ürününüzün onarım ve bakımı ile yedek parçalarına ait sorularınızı yanıtladılır. Demonte görünüm ve yedek parçalara ilişkin bilgiler ayrıca şu adreste bulunabilir: [www.bosch-pt.com](http://www.bosch-pt.com)  
Bosch uygulama danışmanlığı ekibi, ürünlerimiz ve aksesuarları hakkındaki sorularınızda size yardımcı olmaktan mutluluk duyacaktır.

Bütün başvuru ve yedek parça siparişlerinizde ürünün tip etiketi üzerindeki 10 haneli ürün kodunu mutlaka belirtin.

### Türkiye

Marmara Elektrikli El Aletleri Servis Hizmetleri Sanayi ve Ticaret Ltd. Şti.

Tersane cd. Zencefil Sok.No:6 Karaköy

Beyoğlu / İstanbul

Tel.: +90 212 2974320

Fax: +90 212 2507200

E-mail: [info@marmarabps.com](mailto:info@marmarabps.com)

Bağrıçıklar Oto Elektrik

Motorlu Sanayi Çarşısı Doğruer Sk. No:9

Selçuklu / Konya

Tel.: +90 332 2354576

Tel.: +90 332 2331952

Fax: +90 332 2363492

E-mail: [bagriaciklarotoelektrik@gmail.com](mailto:bagriaciklarotoelektrik@gmail.com)

Akgül Motor Bobinaj San. Ve Tic. Ltd. Şti

Alaaddinbey Mahallesi 637. Sokak No:48/C

Nilüfer / Bursa

Tel.: +90 224 443 54 24

Fax: +90 224 271 00 86  
 E-mail: info@akgulbobinaj.com  
 Ankaralı Elektrik  
 Eski Sanayi Bölgesi 3. Cad. No: 43  
 Kocasinan / KAYSERİ  
 Tel.: +90 352 3364216  
 Tel.: +90 352 3206241  
 Fax: +90 352 3206242  
 E-mail: gunay@ankarali.com.tr  
 Asal Bobinaj  
 Eski Sanayi Sitesi Barbaros Cad. No: 24/C  
 Canik / Samsun  
 Tel.: +90 362 2289090  
 Fax: +90 362 2289090  
 E-mail: bpsasalbobinaj@hotmail.com  
 Aygem Elektrik Makine Sanayi ve Tic. Ltd. Şti.  
 10021 Sok. No: 11 AOSB  
 Çiğli / İzmir  
 Tel.: +90 232 3768074  
 Fax: +90 232 3768075  
 E-mail: boschservis@aygem.com.tr  
 Bakırçioğlu Elektrik Makine Hırdavat İnşaat Nakliyat Sanayi  
 ve Ticaret Ltd. Şti.  
 Karaağaç Mah. Sümerbank Cad. No:18/4  
 Merkez / Erzincan  
 Tel.: +90 446 2230959  
 Fax: +90 446 2240132  
 E-mail: bilgi@korfezelektrik.com.tr  
 Bosch Sanayi ve Ticaret A.Ş.  
 Elektrikli El Aletleri  
 Aydınevler Mah. İnönü Cad. No: 20  
 Küçükyalı Ofis Park A Blok  
 34854 Maltepe-İstanbul  
 Tel.: 444 80 10  
 Fax: +90 216 432 00 82  
 E-mail: iletisim@bosch.com.tr  
 www.bosch.com.tr  
 Bulsan Elektrik  
 İstanbul Cad. Devrez Sok. İstanbul Çarşısı  
 No: 48/29 İskitler  
 Ulus / Ankara  
 Tel.: +90 312 3415142  
 Tel.: +90 312 3410302  
 Fax: +90 312 3410203  
 E-mail: bulsanbobinaj@gmail.com  
 Çözüm Bobinaj  
 Küşet San.Sit.A Blok 11Nolu Cd.No:49/A  
 Şehitkamil/Gaziantep  
 Tel.: +90 342 2351507  
 Fax: +90 342 2351508  
 E-mail: cozumbobinaj2@hotmail.com  
 Onarım Bobinaj  
 Raif Paşa Caddesi Çay Mahallesi No:67  
 İskenderun / HATAY  
 Tel.: +90 326 613 75 46  
 E-mail: onarim\_bobinaj31@mynet.com  
 Faz Makine Bobinaj  
 Cumhuriyet Mah. Sanayi Sitesi Motor

İşleri Bölümü 663 Sk. No:18  
 Murat Paşa / Antalya  
 Tel.: +90 242 3465876  
 Tel.: +90 242 3462885  
 Fax: +90 242 3341980  
 E-mail: info@fazmakina.com.tr  
 Günşah Otomotiv Elektrik Endüstriyel Yapı Malzemeleri San  
 ve Tic. Ltd. Şti  
 Beylikdüzü Sanayi Sit. No: 210  
 Beylikdüzü / İstanbul  
 Tel.: +90 212 8720066  
 Fax: +90 212 8724111  
 E-mail: gunsahelektrik@ttmail.com  
 Sezmen Bobinaj Elektrikli El Aletleri İmalatı San ve Tic. Ltd.  
 Şti.  
 Ege İş Merkezi 1201/4 Sok. No: 4/B  
 Yenişehir / İzmir  
 Tel.: +90 232 4571465  
 Tel.: +90 232 4584480  
 Fax: +90 232 4573719  
 E-mail: info@sezmenbobinaj.com.tr  
 Üstündağ Bobinaj ve Soğutma Sanayi  
 Nusretiye Mah. Boyacılar Aralığı No: 9  
 Çorlu / Tekirdağ  
 Tel.: +90 282 6512884  
 Fax: +90 282 6521966  
 E-mail: info@ustundagsogutma.com  
 IŞIKLAR ELEKTRİK BOBİNAJ  
 Karasoku Mahallesi 28028. Sokak No:20/A  
 Merkez / ADANA  
 Tel.: +90 322 359 97 10 - 352 13 79  
 Fax: +90 322 359 13 23  
 E-mail: isiklar@isiklarelektrik.com

#### Diğer servisleri şu adreste bulabilirsiniz:

www.bosch-pt.com/serviceaddresses

#### Tasfiye

Elektrikli el aleti, aksesuar ve ambalaj malzemesi çevre dostu bir yöntemle tasfiye edilmek üzere tekrar kazanım merkezine gönderilmektedir.



Elektrikli el aletlerini evsel çöplerin içine atmayın!

#### Sadece AB ülkeleri için:

Artık kullanılmayan elektrikli el aletleri ayrı olarak imha edilmektedir. Belirtilen toplama sistemlerini kullanın. Atık elektrikli ve elektronik ekipmanlar, uygunsuz şekilde bertaraf edildikleri takdirde, olası tehlikeli maddelerin varlığı nedeniyle çevre ve insan sağlığı üzerinde zararlı etkilere yol açabilir.

## Polski

### Wskazówki bezpieczeństwa

#### Ogólne wskazówki bezpieczeństwa dotyczące pracy z elektronarzędziami

**⚠ OSTRZEŻENIE** Należy zapoznać się ze wszystkimi ostrzeżeniami i wskazówkami dotyczącymi bezpieczeństwa użytkowania oraz ilustracjami i danymi technicznymi, dostarczonymi wraz z niniejszym elektronarzędziem. Nieprzestrzeganie poniższych wskazówek może stać się przyczyną porażenia prądem elektrycznym, pożaru i/lub poważnych obrażeń ciała.

Należy zachować wszystkie przepisy i wskazówki bezpieczeństwa dla dalszego zastosowania.

Pojęcie "elektonarzędzie" odnosi się do elektronarzędzi zasilanych energią elektryczną z sieci (z przewodem zasilającym) i do elektronarzędzi zasilanych akumulatorami (bez przewodu zasilającego).

#### Bezpieczeństwo w miejscu pracy

- ▶ **Miejsce pracy należy utrzymywać w czystości i zapewnić dobre oświetlenie.** Nieporządek i brak właściwego oświetlenia sprzyjają wypadkom.
- ▶ **Elektonarzędzi nie należy używać w środowiskach zagrożonym wybuchem, np. w pobliżu łatwopalnych cieczy, gazów lub pyłów.** Podczas pracy elektronarzędziem wytwarzają się iskry, które mogą spowodować zapłon pyłów lub oparów.
- ▶ **Podczas użytkowania urządzenia należy zwrócić uwagę na to, aby dzieci i inne osoby postronne znajdowały się w bezpiecznej odległości.** Czynniki rozpraszające mogą spowodować utratę panowania nad elektronarzędziem.

#### Bezpieczeństwo elektryczne

- ▶ **Wtyczki elektronarzędzi muszą pasować do gniazda. Nie wolno w żadnej sytuacji i w żaden sposób modyfikować wtyczek. Podczas pracy elektronarzędziami z uziemieniem ochronnym nie wolno stosować żadnych wtyków adaptacyjnych.** Oryginalne wtyczki i pasujące do nich gniazda sieciowe zmniejszają ryzyko porażenia prądem.
- ▶ **Należy unikać kontaktu z uziemionymi elementami lub zwartymi z masą, takimi jak rury, grzejniki, kucharki i lodówki.** Uziemienie ciała zwiększa ryzyko porażenia prądem elektrycznym.
- ▶ **Elektonarzędzi nie wolno narażać na kontakt z deszczem ani wilgocią.** Przedostanie się wody do wnętrza obudowy zwiększa ryzyko porażenia prądem elektrycznym.
- ▶ **Nie używać przewodu zasilającego do innych celów. Nie wolno używać przewodu do przenoszenia ani przesuwania elektronarzędzia; nie wolno też wyjmować wtyczki z gniazda, pociągając za przewód. Przewód należy chronić przed wysokimi temperaturami, należy**

**go trzymać z dala od oleju, ostrych krawędzi i ruchomych części urządzenia.** Uszkodzone lub splątane przewody zwiększają ryzyko porażenia prądem elektrycznym.

- ▶ **Używając elektronarzędzia na świeżym powietrzu, należy upewnić się, że przedłużacz jest przeznaczony do pracy na zewnątrz.** Użycie przedłużacza przeznaczonego do pracy na zewnątrz zmniejsza ryzyko porażenia prądem elektrycznym.
- ▶ **Jeżeli nie ma innej możliwości, niż użycie elektronarzędzia w wilgotnym otoczeniu, należy podłączyć je do źródła zasilania wyposażonego w wyłącznik ochronny różnicowoprądowy.** Zastosowanie wyłącznika ochronnego różnicowoprądowego zmniejsza ryzyko porażenia prądem elektrycznym.

#### Bezpieczeństwo osób

- ▶ **Podczas pracy z elektronarzędziem należy zachować czujność, każdą czynność wykonywać ostrożnie i z rozważą. Nie przystępować do pracy elektronarzędziem w stanie zmęczenia lub będąc pod wpływem narkotyków, alkoholu lub leków.** Chwila nieuwagi podczas pracy może grozić bardzo poważnymi obrażeniami ciała.
- ▶ **Stosować środki ochrony osobistej. Należy zawsze nosić okulary ochronne.** Środki ochrony osobistej, np. maska przeciwpylowa, antypoślizgowe obuwie, kask ochronny czy ochraniacze na uszy, w określonych warunkach pracy obniżają ryzyko obrażeń ciała.
- ▶ **Należy unikać niezamierzonego uruchomienia narzędzia. Przed podłączeniem elektronarzędzia do źródła zasilania i/lub podłączeniem akumulatora, podniesieniem albo transportem urządzenia, należy upewnić się, że wyłącznik elektronarzędzia znajduje się w pozycji wyłączonej.** Przenoszenie elektronarzędzia z palcem opartym na wyłączniku/wyłączniku lub włożeniu do gniazda sieciowego wtyczki włączonego narzędzia, może stać się przyczyną wypadków.
- ▶ **Przed włączeniem elektronarzędzia należy usunąć wszystkie narzędzia nastawcze i klucze maszynowe.** Narzędzia lub klucze, pozostawione w ruchomych częściach urządzenia, mogą spowodować obrażenia ciała.
- ▶ **Należy unikać nienaturalnych pozycji przy pracy. Należy dbać o stabilną pozycję przy pracy i zachowanie równowagi.** Dzięki temu można będzie łatwiej zapanować nad elektronarzędziem w nieprzewidzianych sytuacjach.
- ▶ **Należy nosić odpowiednią odzież. Nie należy nosić luźnej odzieży ani biżuterii. Włosy i odzież należy trzymać z dala od ruchomych części.** Luźna odzież, biżuteria lub długie włosy mogą zostać pochwycone przez ruchome części.
- ▶ **Jeżeli producent przewidział możliwość podłączenia odkurzacza lub systemu odsysania pyłu, należy upewnić się, że są one podłączone i są prawidłowo stosowane.** Użycie urządzenia odsysającego pył może zmniejszyć zagrożenie zdrowia pyłami.

- ▶ **Nie wolno dopuścić, aby rutyna, nabyta w wyniku częstej pracy elektronarzędziem, zastąpiła ściśle przestrzeganie zasad bezpieczeństwa.** Brak ostrożności i rozważli podczas obsługi elektronarzędzia może w ułamku spowodować ciężkie obrażenia.

#### Obsługa i konserwacja elektronarzędzi

- ▶ **Nie należy przeciążać elektronarzędzia. Należy dobrać odpowiednio elektronarzędzie do wykonywanej czynności.** Odpowiednio dobrane elektronarzędzie wykona pracę lepiej i bezpieczniej, z prędkością, do jakiej jest przystosowane.
- ▶ **Nie należy używać elektronarzędzia z uszkodzonym włącznikiem/wyłącznikiem.** Elektronarzędzie, którym nie można sterować za pomocą włącznika/wyłącznika, stwarza zagrożenie i musi zostać naprawione.
- ▶ **Przed rozpoczęciem jakichkolwiek prac nastawczych, przed wymianą osprzętu lub przed odłożeniem elektronarzędzia należy wyjąć wtyczkę z gniazda sieciowego i/lub usunąć akumulator.** Ten środek ostrożności ogranicza ryzyko niezamierzonego uruchomienia elektronarzędzia.
- ▶ **Nieużywane elektronarzędzia należy przechowywać w miejscu niedostępnym dla dzieci. Nie należy udostępniać narzędzia osobom, które nie są z nim obeznane lub nie zapoznały się z niniejszą instrukcją.** Elektronarzędzia w rękach nieprzeszkolonego użytkownika są niebezpieczne.
- ▶ **Elektronarzędzia i osprzęt należy utrzymywać w nie-nagannym stanie technicznym. Należy kontrolować, czy ruchome części urządzenia prawidłowo funkcjonują i nie są zablokowane, czy nie doszło do uszkodzenia niektórych części oraz czy nie występują inne okoliczności, które mogą mieć wpływ na prawidłowe działanie elektronarzędzia. Uszkodzone części należy naprawić przed użyciem elektronarzędzia.** Wiele wypadków spowodowanych jest niewłaściwą konserwacją elektronarzędzi.
- ▶ **Należy stale dbać o czystość narzędzi skrawających i regularnie je ostrzyć.** Starannie konserwowane, ostre narzędzia skrawające rzadziej się blokują i są łatwiejsze w obsłudze.
- ▶ **Elektronarzędzi, osprzętu, narzędzi roboczych itp. należy używać zgodnie z ich instrukcjami oraz uwzględniać warunki i rodzaj wykonywanej pracy.** Wykorzystywanie elektronarzędzi do celów niezgodnych z ich przeznaczeniem jest niebezpieczne.
- ▶ **Uchwyty i powierzchnie chwytowe powinny być zawsze suche, czyste i niezabrudzone olejem ani smarem.** Śliskie uchwyty i powierzchnie chwytowe nie pozwalają na bezpieczne trzymanie narzędzia i kontrolę nad nim w nieoczekiwanych sytuacjach.

#### Serwis

- ▶ **Prace serwisowe przy elektronarzędziu mogą być wykonywane wyłącznie przez wykwalifikowany personel i przy użyciu oryginalnych części zamiennych.** W ten

sposób zagwarantowana jest bezpieczna eksploatacja elektronarzędzia.

#### Wskazówki dotyczące bezpieczeństwa pracy ze szlifierkami

- ▶ **Elektronarzędzie należy stosować wyłącznie do szlifowania na sucho.** Przedostanie się wody do elektronarzędzia zwiększa ryzyko porażenia prądem.
- ▶ **Należy zadbać o to, aby powstające przy pracy iskry nie stanowiły dla nikogo zagrożenia. Należy usunąć wszystkie łatwopalne materiały, znajdujące się w pobliżu.** Podczas szlifowania metali dochodzi do iskrzenia.
- ▶ **Uwaga: niebezpieczeństwo pożaru! Należy unikać przegrzewania szlifowanego materiału i szlifierki. Przed przerwą w pracy należy zawsze opróżnić pojemnik na pył.** W niesprzyjających warunkach, np. pod wpływem iskrzenia podczas szlifowania metali, może dojść do samozapalenia się pyłu szlifierskiego w worku na pył, mikrofiltrze, papierowym worku na pył (lub w worku filtracyjnym ew. w filtrze odkurzacza). Zwiększone niebezpieczeństwo istnieje, gdy pył taki zmieszany jest z resztkami lakieru, poliuretanu lub innymi chemicznymi materiałami, a materiał szlifowany jest po długiej obróbce rozgrzany.
- ▶ **Otwory wentylacyjne elektronarzędzia należy regularnie czyścić.** Dmuchawa silnika wciąga kurz do obudowy, a duże nagromadzenie pyłu metalowego może spowodować zagrożenie elektryczne.
- ▶ **Elektronarzędzie należy trzymać podczas pracy mocno w obydwu rękach i zapewnić bezpieczną pozycję pracy.** Prowadzenie elektronarzędzia oburącz sprzyja bezpieczeństwu pracy.
- ▶ **Przed odłożeniem elektronarzędzia, należy poczekać, aż znajdzie się ono w bezruchu.**
- ▶ **Należy zabezpieczyć obrabiany przedmiot.** Zamocowanie obrabianego przedmiotu w urządzeniu mocującym lub imadło jest bezpieczniejsze niż trzymanie go w ręku.

#### Opis urządzenia i jego zastosowania



**Należy przeczytać wszystkie wskazówki dotyczące bezpieczeństwa i zalecenia.** Nieprzestrzeganie wskazówek dotyczących bezpieczeństwa i zaleceń może doprowadzić do porażenia prądem elektrycznym, pożaru i/lub poważnych obrażeń ciała.

Proszę zwrócić uwagę na rysunki zamieszczone na początku instrukcji obsługi.

#### Użycie zgodne z przeznaczeniem

Elektronarzędzie przeznaczone jest do szlifowania na sucho drewna, tworzywa sztucznego, metalu, masy szpachlowej oraz powierzchni lakierowanych.

Elektronarzędzia z regulacją elektroniczną mogą być stosowane również do polerowania.

## Przedstawione graficznie komponenty

Numeracja przedstawionych komponentów odnosi się do schematu elektronarzędzia, znajdującego się na stronie graficznej.

- (1) Rękojeść dodatkowa (powierzchnia izolowana)<sup>a)</sup>
- (2) Śruba do rękojeści dodatkowej<sup>a)</sup>
- (3) Pokrętko wstępnego wyboru prędkości oscylacyjnej
- (4) Włącznik/wyłącznik
- (5) Przycisk blokady włącznika/wyłącznika
- (6) Pojemnik na pył – komplet (system mikrofiltracji)<sup>a)</sup>
- (7) Klucz sześciokątny
- (8) Talerz szlifierski

- (9) Rękojeść (powierzchnia izolowana)
- (10) Tarcza szlifierska<sup>a)</sup>
- (11) Śruba do mocowania talerza szlifierskiego
- (12) Uchwyt pojemnika na pył<sup>a)</sup>
- (13) Plastikowa zasuwka
- (14) Króciec wylotowy
- (15) Dźwignia blokująca do pojemnika na pył<sup>a)</sup>
- (16) Filtr (system mikrofiltracji)<sup>a)</sup>
- (17) Adapter do odsysania pyłu<sup>a)</sup>
- (18) Wąż odsysający<sup>a)</sup>
- (19) Worek na pył<sup>a)</sup>

a) Nie wchodzi w skład wyposażenia standardowego.

## Dane techniczne

Szlifierka mimośrodowa		GEX 34-125	GEX 34-125	GEX 34-150	GEX 34-150
Numer katalogowy		3 601 C72 3..	3 601 C72 3..	3 601 C72 8..	3 601 C72 8..
Pojemnik na pył w wyposażeniu standardowym		●	–	●	–
Wstępny wybór prędkości oscylacyjnej		●	●	●	●
Moc nominalna	W	340	340	340	340
Prędkość obrotowa bez obciążenia	min <sup>-1</sup>	4500–12000	4500–12000	4500–12000	4500–12000
Prędkość oscylacyjna bez obciążenia	min <sup>-1</sup>	9000–24000	9000–24000	9000–24000	9000–24000
Średnica oscylacji	mm	5,0	5,0	4,0	4,0
Średnica talerza szlifierskiego	mm	125	125	150	150
Waga <sup>A)</sup>	kg	2,0	2,0	2,1	2,1
Klasa ochrony		□/II	□/II	□/II	□/II

A) Waga bez przewodu sieciowego i wtyczki

Dane obowiązują dla napięcia znamionowego [U] 230 V. Przy napięciach odbiegających od powyższego i w przypadku specjalnych wersji produktu sprzedawanych w niektórych krajach dane te mogą się różnić.

Wartości mogą różnić się w zależności od produktu, zastosowania i warunków otoczenia. Więcej informacji na stronie: [www.bosch-professional.com/wac](http://www.bosch-professional.com/wac).

## Informacja na temat hałasu i wibracji

### GEX 34-125

Wartości pomiarowe emisji hałasu zostały określone zgodnie z EN 62841-2-4.

Określony wg skali A poziom hałasu emitowanego przez urządzenie wynosi standardowo: poziom ciśnienia akustycznego **81 dB(A)**; poziom mocy akustycznej **89 dB(A)**. Niepewność pomiaru K = **3 dB**.

### Stosować środki ochrony słuchu!

### GEX 34-150

Wartości pomiarowe emisji hałasu zostały określone zgodnie z EN 62841-2-4.

Określony wg skali A poziom hałasu emitowanego przez urządzenie wynosi standardowo: poziom ciśnienia akustycznego **84 dB(A)**; poziom mocy akustycznej **92 dB(A)**. Niepewność pomiaru K = **3 dB**.

## Stosować środki ochrony słuchu!

		GEX 34-125	GEX 34-150
		3 601 C72 3..	3 601 C72 8..
Wartości łączne drgań $a_h$ (suma wektorowa z trzech kierunków) i niepewność pomiaru K oznaczone zgodnie z EN 62841-2-4:			
– z rękojeścią dodatkową			
$a_h$	m/s <sup>2</sup>	7,0	6,0
K	m/s <sup>2</sup>	1,5	1,5
– bez rękojeści dodatkowej			
$a_h$	m/s <sup>2</sup>	7,5	5,0
K	m/s <sup>2</sup>	1,5	1,5

Podany w niniejszej instrukcji poziom drgań i poziom emisji hałasu zostały zmierzone zgodnie ze znormalizowaną proce-

durą pomiarową i mogą zostać użyte do porównywania elektronarzędzi. Można ich także użyć do wstępnej oceny poziomu drgań i poziomu emisji hałasu.

Podany poziom drgań i poziom emisji hałasu jest reprezentatywny dla podstawowych zastosowań elektronarzędzia. Jeżeli elektronarzędzie użyte zostanie do innych zastosowań lub z innymi narzędziami roboczymi, a także jeśli nie będzie właściwie konserwowane, poziom drgań i poziom emisji hałasu mogą różnić się od podanych wartości. Podane powyżej przyczyny mogą spowodować podwyższenie poziomu drgań i poziomu emisji hałasu w czasie pracy.

Aby dokładnie ocenić poziom drgań i poziom emisji hałasu, należy wziąć pod uwagę także okresy, gdy urządzenie jest wyłączone lub gdy jest ono wprawdzie włączone, ale nie jest używane do pracy. Podane powyżej przyczyny mogą spowodować obniżenie poziomu drgań i poziomu emisji hałasu w czasie pracy.

Należy wprowadzić dodatkowe środki bezpieczeństwa, mające na celu ochronę osoby obsługującej przed skutkami ekspozycji na drgania, np.: konserwacja elektronarzędzia i narzędzi roboczych, zapewnienie odpowiedniej temperatury, aby nie dopuścić do wyziębienia rąk, właściwa organizacja czynności wykonywanych podczas pracy.

## Montaż

### ► Przed przystąpieniem do jakichkolwiek prac przy elektronarzędziu należy wyjąć wtyczkę z gniazda.

### Wymiana papieru ściernego (zob. rys. A)

Przed założeniem nowego papieru ściernego należy oczyścić talerz szlifierski (8) z zanieczyszczeń i kurzu, używając do tego np. pędzelka.

Powierzchnia talerza szlifierskiego (8) wykonana jest z tkaniny do mocowania na rzepy, aby możliwe było szybkie i łatwe założenie papieru ściernego.

Przyłożyć papier ścierny (10) do spodniej części talerza szlifierskiego (8) i mocno docisnąć.

Aby zagwarantować optymalne odsysanie pyłu, należy zwrócić uwagę na to, aby otwory w papierze ściernym pokrywały się z otworami w talerzu szlifierskim.

### Wybór talerza szlifierskiego

W zależności od zastosowania elektronarzędzie można wyposażyć w talerze szlifierskie o różnej twardości:

- Talerz szlifierski bardzo miękki: dostosowany do polerowania i delikatnego szlifowania również powierzchni wypukłych
- Talerz szlifierski miękki: o uniwersalnym zastosowaniu dostosowany do wszystkich prac szlifierskich
- Talerz szlifierski twardy: zapewniający wysoką wydajność szlifowania równych powierzchni

### Wymiana talerza szlifierskiego (zob. rys. B)

**Wskazówka:** Uszkodzony talerz szlifierski (8) należy natychmiast wymienić.

Zdjąć papier ścierny lub narzędzie polerskie. Wykręcić całkowicie śrubę (11) i zdjąć talerz szlifierski (8). Założyć nowy talerz szlifierski (8) i mocno dokręcić śrubę ręką.

**Wskazówka:** Zabieraki dla padów o średnicach 150 i 125 mm są inne. Pady mogą być montowane tylko do pasującego elektronarzędzia.

**Wskazówka:** Podczas zakładania nowego talerza szlifierskiego zwrócić uwagę na to, aby uźębienie zabieraka weszło w otwory w talerzu szlifierskim.

**Wskazówka:** Wymianę uszkodzonego elementu mocującego talerza szlifierskiego należy zlecić w autoryzowanym punkcie serwisowym firmy Bosch.

### Odsysanie pyłów/wiórów

Pyły niektórych materiałów, na przykład powłok malarskich z zawartością ołowiu, niektórych gatunków drewna, minerałów lub niektórych rodzajów metalu, mogą stanowić zagrożenie dla zdrowia. Bezpośredni kontakt fizyczny z pyłami lub przedostanie się ich do płuc może wywołać reakcje alergiczne i/lub choroby układu oddechowego operatora lub osób znajdujących się w pobliżu.

Niektóre rodzaje pyłów, np. dębiny lub buczyny uważane są za rakotwórcze, szczególnie w połączeniu z substancjami do obróbki drewna (chromiany, impregnaty do drewna). Materiały, zawierające azbest mogą być obrabiane jedynie przez odpowiednio przeszkolony personel.

- O ile jest to możliwe, należy zawsze stosować system odsysania pyłu, dostosowany do rodzaju obrabianego materiału.
- Należy zawsze dbać o dobrą wentylację stanowiska pracy.
- Zaleca się noszenie maski przeciwpyłowej z pochłanianiem klasy P2.

Należy przestrzegać aktualnie obowiązujących w danym kraju przepisów, regulujących zasady obróbki różnego rodzaju materiałów.

### ► Należy unikać gromadzenia się pyłu na stanowisku pracy. Pyły mogą się z łatwością zapalić.

### System odsysania pyłu z pojemnikiem na pył (zob. rys. C1–C4)

Przed zamontowaniem pojemnika na pył (6) należy wyjąć plastikową zasuwkę (13). Nałożyć pojemnik na pył (6) na króciec wylotowy (14) aż do jego zablokowania. Należy zwrócić uwagę na to, by plastikowa zasuwka (13) zazębiła się w uchwycie (12).

Aby opróżnić pojemnik na pył (6), należy nacisnąć dźwignię blokującą (15) z boku pojemnika (6). Wyjąć pojemnik na pył od dołu (7).

Przed otwarciem pojemnika na pył (6) należy postukać nim o twarde podłoże (tak jak przedstawiono na rysunku), aby spowodować oddzielenie się pyłu od filtra.

Chwycić pojemnik na pył (6) za wgnięcie, otworzyć filtr (16) do góry i opróżnić pojemnik na pył. Oczyścić fałdkę filtra (16) za pomocą miękkiej szczotki.

### Zewnętrzny system odsysania pyłu (zob. rys. D)

Nałożyć adapter do odsysania pyłu (17) na króciec wylotowy (14). Należy zwrócić uwagę, by dźwignię blokującą adap-



tera odsysania zaskoczyły. Do adaptera do odsysania pyłu (17) podłączyć wąż odsysający o średnicy 19 mm.

W celu zdemontowania adaptera do odsysania pyłu (17) należy ścisnąć dźwignie blokujące i wyjąć adapter do odsysania pyłu.

Odkurzacz musi być dostosowany do rodzaju obrabianego materiału.

Do odsysania szczególnie niebezpiecznych dla zdrowia pyłów rakotwórczych należy używać odkurzacza specjalnego.

Podczas obróbki pionowych płaszczyzn, elektronarzędzie należy trzymać w taki sposób, aby pojemnik na pył skierowany był ku dołowi.

#### System odsysania pyłu z workiem na pył (zob. rys. E)

Podczas drobniejszych prac można podłączyć do narzędzia worek na pył (osprzęt) (19).

Przed zamontowaniem worka na pył (19) należy wyjąć plastikową zasuwkę (13). Założyć króciec worka na pył na króciec wylotowy (14). Należy zwrócić uwagę, by plastikowa zasuwka (13) zazaściła się w uchwycie worka na pył (19).

W celu zapewnienia optymalnej wydajności odsysania worków (19) należy regularnie opróżniać.

#### Rękojeść dodatkowa

Rękojeść dodatkowa (1) umożliwia wygodne użytkowanie narzędzia oraz optymalne rozłożenie sił, szczególnie w przypadku intensywnego szlifowania.

Zamocować rękojeść dodatkową (1) śrubą (2) do obudowy.

## Praca

### Uruchamianie

- ▶ **Należy zwrócić uwagę na napięcie sieciowe!** Napięcie źródła prądu musi zgadzać się z danymi na tabliczce znamionowej elektronarzędzia.

### Włączanie/wyłączanie

- ▶ **Należy upewnić się, że możliwa jest obsługa włącznika/wyłącznika bez zdejmowania dłoni z rękojeści.**

Aby **włączyć** elektronarzędzie, należy wcisnąć włącznik/wyłącznik (4) i przytrzymać go w tej pozycji.

Aby **zablokować** włącznik/wyłącznik (4), należy po wciśnięciu przytrzymać go w tej pozycji i dodatkowo nacisnąć przycisk blokady (5).

Aby **wyłączyć** elektronarzędzie, należy zwolnić włącznik/wyłącznik (4). Jeżeli włącznik/wyłącznik (4) był zablokowany, należy najpierw go nacisnąć, a następnie zwolnić.

### Wstępny wybór prędkości oscylacyjnej

Za pomocą pokrętła wstępnego wyboru prędkości oscylacyjnej (3) można ustawić prędkość oscylacyjną także podczas pracy.

1–2	niska prędkość oscylacyjna
3–4	średnia prędkość oscylacyjna
5–6	wysoka prędkość oscylacyjna

Wymagana prędkość oscylacyjna zależy od materiału oraz warunków pracy i można ją ustalić metodą prób praktycznych.

System Constant Electronic utrzymuje stałą prędkość oscylacyjną zarówno na biegu jałowym jak i przy obciążeniu i zapewnia stałą wydajność pracy.

Po dłuższej pracy z niską prędkością oscylacyjną elektronarzędzie należy schłodzić, przełączając je w tym celu na ok. 3 minuty na maksymalną prędkość oscylacyjną.

### Hamulec talerza szlifierskiego

Wbudowany hamulec talerza szlifierskiego obniża prędkość oscylacyjną podczas biegu jałowego, co zapobiega powstawaniu rowków w obrabianej powierzchni podczas szlifowania.

Jeżeli z upływem czasu prędkość oscylacyjna na biegu jałowym rośnie, oznacza to uszkodzenie talerza szlifierskiego, który należy wymienić na nowy, lub zużycie hamulca talerza. Wymianę zużytego hamulca talerza szlifierskiego należy zlecić w autoryzowanym punkcie serwisowym firmy Bosch.

### Wskazówki dotyczące pracy

- ▶ **Przed przystąpieniem do jakichkolwiek prac przy elektronarzędziu należy wyjąć wtyczkę z gniazda.**
- ▶ **Przed odłożeniem elektronarzędzia, należy poczekać, aż znajdzie się ono w bezruchu.**
- ▶ **Elektronarzędzie nie jest przeznaczone do zastosowań stacjonarnych.** Nie wolno go mocować na przykład w imadle ani na stole roboczym.

### Szlifowanie powierzchni

Włączyć elektronarzędzie, przyłożyć całą powierzchnią szlifującą do powierzchni obrabianej oraz przesuwać je przy średnim nacisku po elemencie obrabianym.

Wydajność ścierna i końcowy efekt obróbki powierzchni uzależnione są w głównej mierze od papieru ściernego, wstępnie wybranego zakresu prędkości oscylacyjnej oraz siły nacisku przy obróbce.

Jedynie papier ścierny, znajdujący się w nienagannym stanie, zapewnia wysoką wydajność usuwania materiału i oszczędza elektronarzędzie.

Praca z równomiernym naciskiem wydłuża żywotność papieru ściernego.

Zbyt wysoka siła nacisku nie prowadzi do zwiększenia wydajności obróbki, a jedynie do zwiększonego zużycia elektronarzędzia i wcześniejszej awarii płyty szlifierskiej.

Nie należy używać papieru ściernego, którym obrabiano metal do obróbki innych materiałów.

Należy używać jedynie oryginalnego osprzętu szlifierskiego firmy **Bosch**.

### Szlifowanie zgrubne

Założyć papier ścierny ze zgrubnym ziarnem.

Naciskać lekko elektronarzędzie przy obróbce, aby osiągnąć wyższą prędkość oscylacyjną oraz zwiększyć wydajność usuwania materiału.

### Szlifowanie wykończeniu

Założyć papier ścierny z drobnym ziarnem.

Modyfikując lekko nacisk na obrabiany materiał lub zmieniając stopień prędkości obrotowej, można zredukować prędkość oscylacyjną talerza szlifierskiego, zachowując jednocześnie jego ruch mimośrodowy.

Przesuwać elektronarzędzie przy średnim nacisku ruchem okrężnym po całej powierzchni lub naprzemiennie wzdłuż i wszerz elementu obrabianego. Nie przechylać elektronarzędzia, aby nie przetrzeć części obrabianej, np. fornirow.

Po zakończeniu pracy wyłączyć elektronarzędzie.

### Polerowanie

Aby nadać połysk zwierzchnemu lakierowi lub usunąć zarysowania (np. ze szkła akrylowego), urządzenie można wyposażyć w odpowiedni osprzęt polerski, np. pokrywę z wełny jagnięcej, filc polerski lub gąbkę polerską (osprzęt).

Podczas polerowania należy wybierać niską prędkość oscylacyjną (stopień 1–2, aby uniknąć nadmiernego nagrzewania się obrabianej powierzchni).

Politurę należy nałożyć na nieco mniejszą powierzchnię niż powierzchnia planowana. Środek polerski należy wcierać za pomocą odpowiedniego narzędzia polerskiego, wykonując ruchy obrotowe lub krzyżowe i stosując umiarkowany nacisk.

Nie wolno dopuścić do zaschnięcia środka polerskiego na obrabianej powierzchni, gdyż może to spowodować jej uszkodzenie. Powierzchni polerowanej nie wolno wystawiać na bezpośrednie działanie promieni słonecznych.

Osprzęt polerski należy regularnie czyścić, aby zagwarantować optymalny rezultat polerowania. Osprzęt polerski należy prac w ciepłej wodzie z dodatkiem łagodnego środka piorącego. Nie stosować rozpuszczalników.

## Konserwacja i serwis

### Konserwacja i czyszczenie

- ▶ **Przed przystąpieniem do jakichkolwiek prac przy elektronarzędziu należy wyjąć wtyczkę z gniazda.**
- ▶ **Utrzymywanie urządzenia i szczelin wentylacyjnych w czystości gwarantuje prawidłową i bezpieczną pracę.**

Jeżeli konieczna okaże się wymiana przewodu przyłączeniowego, należy zlecić ją firmie **Bosch** lub autoryzowanemu serwisowi elektronarzędzi **Bosch**, co pozwoli uniknąć ryzyka zagrożenia bezpieczeństwa.

### Obsługa klienta oraz doradztwo dotyczące użytkowania

W punkcie obsługi klienta można uzyskać odpowiedzi na pytania dotyczące napraw i konserwacji nabytego produktu, a także dotyczące części zamiennych. Rysunki techniczne oraz informacje o częściach zamiennych można także znaleźć pod adresem: [www.bosch-pt.com](http://www.bosch-pt.com)

Pracownicy biura obsługi firmy Bosch chętnie udzielą pomocy w przypadku zapytań dotyczących naszych produktów i osprzętu.

Przy wszystkich zgłoszeniach oraz zamówieniach części zamiennych konieczne jest podanie 10-cyfrowego numeru katalogowego, znajdującego się na tabliczce znamionowej produktu.

### Polska

Robert Bosch Sp. z o.o.

Serwis Elektronarzędzi

Ul. Jutrzenki 102/104

02-230 Warszawa

Na [www.serwisbosch.com](http://www.serwisbosch.com) znajdują Państwo wszystkie szczegółowe informacje dotyczące usług serwisowych online.

Tel.: 22 7154450

Faks: 22 7154440

E-Mail: [bsc@pl.bosch.com](mailto:bsc@pl.bosch.com)

[www.bosch-pt.pl](http://www.bosch-pt.pl)

### Dalsze adresy serwisowe zamieszczamy poniżej:

[www.bosch-pt.com/serviceaddresses](http://www.bosch-pt.com/serviceaddresses)

### Utylizacja odpadów

Elektronarzędzia, osprzęt i opakowanie należy doprowadzić do powtórnego przetworzenia zgodnie z obowiązującymi przepisami ochrony środowiska.



Nie wolno wyrzucać elektronarzędzi razem z odpadami z gospodarstwa domowego!

### Tylko dla krajów UE:

Niezdadne do użytku elektronarzędzia należy utylizować osobno. Należy korzystać z przewidzianych systemów zbiórki.

W przypadku nieprawidłowej utylizacji zużyty sprzęt elektryczny i elektroniczny może mieć szkodliwe skutki dla środowiska i zdrowia ludzkiego, wynikające z potencjalnej obecności substancji niebezpiecznych.

## Čeština

### Bezpečnostní upozornění

#### Obecné bezpečnostní pokyny pro elektrické nářadí

**⚠ VÝSTRAHA** **Prostudujte si všechny bezpečnostní výstrahy, pokyny, ilustrace a specifikace k tomuto elektrickému nářadí.**

Nedodržování všech níže uvedených pokynů může mít za následek úraz elektrickým proudem, požár a/nebo těžké poranění.

**Všechna varovná upozornění a pokyny do budoucna uschovejte.**

V upozorněních použitý pojem „elektrické nářadí“ se vztahuje na elektrické nářadí napájené ze sítě (se síťovým

kabelem) a na elektrické nářadí napájené akumulátorem (bez síťového kabelu).

#### Bezpečnost pracoviště

- ▶ **Udržujte pracoviště v čistotě a dobře osvětlené.**  
Nepořádek nebo neosvětlené pracoviště mohou vést k úrazům.
- ▶ **S elektrickým nářadím nepracujte v prostředí ohroženém explozí, kde se nacházejí hořlavé kapaliny, plyny nebo prach.** Elektrické nářadí vytváří jiskry, které mohou prach nebo páry zapálit.
- ▶ **Děti a jiné osoby udržujte při použití elektrického nářadí v bezpečné vzdálenosti od pracoviště.** Při rozptýlení můžete ztratit kontrolu nad nářadím.

#### Elektrická bezpečnost

- ▶ **Zástrčky elektrického nářadí musí lícovat se zásuvkou. Zástrčka nesmí být žádným způsobem upravena. S elektrickým nářadím s ochranným uzemněním nepoužívejte žádné adaptérové zástrčky.** Neupravené zástrčky a odpovídající zásuvky snižují riziko zásahu elektrickým proudem.
- ▶ **Zabraňte kontaktu těla s uzemněnými povrchy, jako jsou např. potrubí, topení, sporáky a chladničky.** Je-li vaše tělo uzemněno, existuje zvýšené riziko zásahu elektrickým proudem.
- ▶ **Chraňte elektrické nářadí před deštěm a vlhkem.** Vniknutí vody do elektrického nářadí zvyšuje nebezpečí zásahu elektrickým proudem.
- ▶ **Dbejte na účel kabelu. Nepoužívejte jej k nošení elektrického nářadí nebo k vytažení zástrčky ze zásuvky. Udržujte kabel v bezpečné vzdálenosti od tepla, oleje, ostrých hran nebo pohyblivých dílů.** Poškozené nebo spletené kabely zvyšují riziko zásahu elektrickým proudem.
- ▶ **Pokud pracujete s elektrickým nářadím venku, použijte pouze takové prodlužovací kabely, které jsou způsobilé i pro nerezové použití.** Použití prodlužovacího kabelu, jež je vhodný pro použití venku, snižuje riziko zásahu elektrickým proudem.
- ▶ **Pokud se nelze vyhnout provozu elektrického nářadí ve vlhkém prostředí, použijte proudový chránič.** Použití proudového chrániče snižuje riziko zásahu elektrickým proudem.

#### Osobní bezpečnost

- ▶ **Buďte pozorní, dávejte pozor na to, co děláte a přistupujte k práci s elektrickým nářadím rozumně. Nepoužívejte žádné elektrické nářadí, pokud jste unavení nebo pod vlivem drog, alkoholu či léků.** Moment nepozornosti při použití elektrického nářadí může vést k vážným poraněním.
- ▶ **Používejte ochranné osobní pomůcky. Noste ochranné brýle.** Nošení osobních ochranných pomůcek, jako je maska proti prachu, bezpečnostní obuv s protiskluzovou podrážkou, ochranná přilba nebo sluchátka, podle aktuálních podmínek, snižuje riziko poranění.

- ▶ **Zabraňte neúmyslnému uvedení do provozu. Přesvědčte se, že je elektrické nářadí vypnuté, dříve než jej uchopíte, poneseťe či připojíte na zdroj napájení a/nebo akumulátor.** Máte-li při nošení elektrického nářadí prst na spínači, nebo pokud nářadí připojíte ke zdroji napájení zapnuté, může dojít k úrazu.
- ▶ **Než elektrické nářadí zapnete, odstraňte seřizovací nástroje nebo klíče.** Nachází-li se v otáčivém dílu elektrického nářadí nějaký nástroj nebo klíč, může dojít k poranění.
- ▶ **Nepřečnujte své síly. Zajistěte si bezpečný postoj a udržujte vždy rovnováhu.** Tím můžete elektrické nářadí v neočekávaných situacích lépe kontrolovat.
- ▶ **Noste vhodný oděv. Nenoste volný oděv ani šperky. Vlasy a oděv udržujte v bezpečné vzdálenosti od pohyblivých se dílů.** Volný oděv, šperky nebo dlouhé vlasy mohou být zachyceny pohyblivými se díly.
- ▶ **Lze-li namontovat odsávací či zachycující přípravky, přesvědčte se, že jsou připojeny a správně použity.** Odsávání prachu může snížit ohrožení prachem.
- ▶ **Dbejte na to, abyste při častém používání nářadí nebyli méně ostražití a nezapomínali na bezpečnostní zásady.** Nedbalé ovládání může způsobit těžké poranění za zlomek sekundy.

#### Svědomitě zacházení a používání elektrického nářadí

- ▶ **Elektrické nářadí nepřetěžujte. Pro svou práci použijte k tomu určené elektrické nářadí.** S vhodným elektrickým nářadím budete pracovat v dané oblasti lépe a bezpečněji.
- ▶ **Nepoužívejte elektrické nářadí, jestliže jej nelze spínačem zapnout a vypnout.** Elektrické nářadí, které nelze ovládat spínačem, je nebezpečné a musí se opravit.
- ▶ **Než provedete seřízení elektrického nářadí, výměnu příslušenství nebo nářadí odložíte, vytáhněte zástrčku ze zásuvky a/nebo odstraňte odpojitelny akumulátor.** Toto preventivní opatření zabrání neúmyslnému zapnutí elektrického nářadí.
- ▶ **Uchovávejte nepoužívané elektrické nářadí mimo dosah dětí. Nenechte nářadí používat osoby, které s ním nejsou seznámeny nebo nečetly tyto pokyny.** Elektrické nářadí je nebezpečné, je-li používáno nezkušenými osobami.
- ▶ **Pečujte o elektrické nářadí a příslušenství svědomitě. Zkontrolujte, zda pohyblivé díly nářadí bezvadně fungují a nevzpříčují se, zda díly nejsou zlomené nebo poškozené tak, že by ovlivňovaly funkce elektrického nářadí. Poškozené díly nechte před použitím elektrického nářadí opravit.** Mnoho úrazů má příčinu ve špatně udržovaném elektrickém nářadí.
- ▶ **Řezné nástroje udržujte ostré a čisté.** Pečlivě ošetřované řezné nástroje s ostrými řeznými hranami se méně vzpříčují a dají se snáze vést.
- ▶ **Používejte elektrické nářadí, příslušenství, nástroje apod. podle těchto pokynů. Respektujte přítom pracovní podmínky a prováděnou činnost.** Použití

elektrického nářadí pro jiné než určené použití může vést k nebezpečným situacím.

- **Udržujte rukojeti a úchopové plochy suché, čisté a bez oleje a maziva.** Kluzké rukojeti a úchopové plochy neumožňují bezpečnou manipulaci a ovládání nářadí v neočekávaných situacích.

#### Servis

- **Nechte své elektrické nářadí opravit pouze kvalifikovaným odborným personálem a pouze s originálními náhradními díly.** Tím bude zajištěno, že bezpečnost elektrického nářadí zůstane zachována.

#### Bezpečnostní pokyny pro brusky

- **Používejte elektronářadí pouze pro broušení za sucha.** Vniknutí vody do elektronářadí zvyšuje nebezpečí zásahu elektrickým proudem.
- **Dbejte na to, aby nedošlo k ohrožení osob jiskrami. Odstraňte z blízkosti hořlavé materiály.** Při broušení kovů vznikají jiskry.
- **Pozor, nebezpečí požáru! Zabráňte přehřátí broušeného materiálu a brusky. Před přerušením práce vždy vyprázdněte nádobu na prach.** Brusný prach ve vaku na prach, mikrofiltračním boxu, papírovém sáčku (nebo ve filtračním vaku, resp. filtru vysavače) se může za nepříznivých podmínek, jako je například jiskření při broušení kovu, sám vznítit. Mimořádné nebezpečí hrozí, když je brusný prach smíchaný se zbytky laku, polyuretanu nebo jiných chemických látek a broušený materiál je po dlouhé práci velmi horký.
- **Pravidelně čistěte ventilační štěrby elektronářadí.** Ventilátor motoru vtahuje do nářadí prach a nahromadění velkého množství kovového prachu může způsobit elektrická rizika.
- **Elektronářadí držte při práci pevně oběma rukama a zaujměte stabilní postoj.** Držení oběma rukama zajišťuje spolehlivější vedení elektronářadí.
- **Než elektronářadí odložíte, počkejte, dokud se nezastaví.**
- **Zajistěte obrobek.** Obrobek pevně uchycený upínacím přípravkem nebo svěrákem je upevněný bezpečněji, než kdybyste ho drželi v ruce.

#### Technické údaje

Excentrická bruska	GEX 34-125		GEX 34-125		GEX 34-150		GEX 34-150	
Číslo zboží	3 601 C72 3..		3 601 C72 3..		3 601 C72 8..		3 601 C72 8..	
Box na prach součástí dodávky		●		–		●		–
Předvolba počtu kmitů		●		●		●		●
Jmenovitý příkon	W	340		340		340		340
Otáčky naprázdno	ot/min	4 500–12 000		4 500–12 000		4 500–12 000		4 500–12 000
Počet kmitů při volnoběhu	min <sup>-1</sup>	9 000–24 000		9 000–24 000		9 000–24 000		9 000–24 000
Průměr kmitání	mm	5,0		5,0		4,0		4,0
Průměr brusného talíře	mm	125		125		150		150
Hmotnost <sup>a)</sup>	kg	2,0		2,0		2,1		2,1

## Popis výrobku a výkonu



**Přečtěte si všechna bezpečnostní upozornění a všechny pokyny.** Nedodržování bezpečnostních upozornění a pokynů může mít za následek úraz elektrickým proudem, požár a/nebo těžká poranění.

Řiďte se obrázky v přední části návodu k obsluze.

#### Použití v souladu s určeným účelem

Elektronářadí je určeno pro broušení dřeva, plastu, kovu, tmelu a lakovaných povrchů zasuška.

Elektronářadí s elektronickou regulací je vhodné i k leštění.

#### Zobrazené součásti

Číslování zobrazených součástí se vztahuje k vyobrazení elektrického nářadí na straně s obrázky.

- (1) Přídavná rukojeť (izolovaná plocha rukojeti)<sup>a)</sup>
- (2) Šroub pro přídavnou rukojeť<sup>a)</sup>
- (3) Nastavovací kolečko předvolby počtu kmitů
- (4) Vypínač
- (5) Aretační tlačítko vypínače
- (6) Box na prach kompletní (mikrofiltrační systém)<sup>a)</sup>
- (7) Klíč na vnitřní šestihrany
- (8) Brusný talíř
- (9) Rukojeť (izolovaná plocha rukojeti)
- (10) Brusný papír<sup>a)</sup>
- (11) Šroub brusného talíře
- (12) Držák pro box na prach<sup>a)</sup>
- (13) Plastový posuvný uzávěr
- (14) Vyfukovací hrdlo
- (15) Aretační páčka pro box na prach<sup>a)</sup>
- (16) Filtrační vložka (mikrofiltrační systém)<sup>a)</sup>
- (17) Odsávací adaptér<sup>a)</sup>
- (18) Odsávací hadice<sup>a)</sup>
- (19) Vak na prach<sup>a)</sup>

a) **Toto příslušenství nepatří do standardního obsahu dodávky.**

Excentrická bruska	GEX 34-125	GEX 34-125	GEX 34-150	GEX 34-150
Třída ochrany		□/II	□/II	□/II

A) Hmotnost bez síťového kabelu a bez síťové zástrčky

Údaje platí pro jmenovité napětí [U] 230 V. U odlišných napětí a u specifických provedení pro příslušné země se mohou tyto údaje lišit.

Hodnoty se mohou podle výrobku lišit a mají na ně vliv podmínky použití a prostředí. Další informace najdete na [www.bosch-professional.com/wac](http://www.bosch-professional.com/wac).

## Informace o hluku a vibracích

### GEX 34-125

Hodnoty hlučnosti zjištěné podle **EN 62841-2-4**.

Hladina hluku elektrického nářadí stanovená za použití váhového filtru A činí typicky: hladina akustického tlaku **81** dB(A); hladina akustického výkonu **89** dB(A). Nejistota K = **3** dB.

### Noste chrániče sluchu!

### GEX 34-150

Hodnoty hlučnosti zjištěné podle **EN 62841-2-4**.

Hladina hluku elektrického nářadí stanovená za použití váhového filtru A činí typicky: hladina akustického tlaku **84** dB(A); hladina akustického výkonu **92** dB(A). Nejistota K = **3** dB.

### Noste chrániče sluchu!

	GEX 34-125	GEX 34-150
	<b>3 601 C72 3..</b>	<b>3 601 C72 8..</b>

Celkové hodnoty vibrací  $a_h$  (součet vektorů tří os) a nejistota K zjištěné podle **EN 62841-2-4**:

– s přídatnou rukojetí

$a_h$	$m/s^2$	<b>7,0</b>	<b>6,0</b>
K	$m/s^2$	<b>1,5</b>	<b>1,5</b>

– bez přídatné rukojetí

$a_h$	$m/s^2$	<b>7,5</b>	<b>5,0</b>
K	$m/s^2$	<b>1,5</b>	<b>1,5</b>

Úroveň vibrací a úroveň hluku, které jsou uvedené v těchto pokynech, byly změřeny pomocí normované měřicí metody a lze je použít pro vzájemné porovnání elektronářadí. Hodí se i pro předběžný odhad zatížení vibracemi a hlukem.

Uvedená úroveň vibrací a úroveň hluku reprezentuje hlavní použití elektronářadí. Pokud se ovšem bude elektronářadí používat pro jiné práce, s jinými nástroji nebo s nedostatečnou údržbou, může se úroveň hluku a úroveň vibrací lišit. To může zatížení vibracemi a hlukem po celou pracovní dobu zřetelně zvýšit.

Pro přesný odhad zatížení vibracemi a hlukem by měly být zohledněny i doby, kdy je nářadí vypnuté nebo běží, ale ve skutečnosti se nepoužívá. To může zatížení vibracemi a hlukem po celou pracovní dobu výrazně snížit.

Stanovte dodatečná bezpečnostní opatření k ochraně obsluhy před účinky vibrací, jako je např. údržba elektronářadí a nástrojů, udržování teplejších rukou, organizace pracovních procesů.

## Montáž

- **Před každou prací na elektronářadí vytáhněte zástrčku ze zásuvky.**

### Výměna brusného papíru (viz obrázek A)

Před nasazením nového brusného papíru odstraňte z brusného talíře **(8)** nečistoty a prach, např. štětcem.

Povrch brusného talíře **(8)** je ze suchého zipu, aby bylo možné rychle a jednoduše upevnit brusné papíry se suchým zipem.

Pevně přitiskněte brusný papír **(10)** na spodní stranu brusného talíře **(8)**.

Pro zabezpečení optimálního odsávání prachu dbejte na to, aby se otvory v brusném papíru kryly s otvory v brusném talíři.

### Volba brusného talíře

Podle použití lze elektrické nářadí vybavit brusnými talíři různé tvrdosti:

- Brusný talíř zvláště měkký: vhodný pro leštění a citlivé broušení i na klenutých plochách
- Brusný talíř měkký: vhodný pro všechny brousící práce, univerzálně použitelný
- Brusný talíř tvrdý: vhodný pro vysoký brusný výkon na rovných plochách

### Výměna brusného talíře (viz obrázek B)

**Upozornění:** Poškozený brusný talíř **(8)** ihned vyměňte.

Sejměte brusný papír, resp. leštící nástroj. Úplně vyšroubujte šroub **(11)** a sejměte brusný talíř **(8)**. Nasadte nový brusný talíř **(8)** a znovu ručně utáhněte šroub.

**Upozornění:** Unášecí jsou různé pro pady o  $\varnothing$  150 a pady o  $\varnothing$  125. Pady lze namontovat pouze na příslušné vhodné elektronářadí.

**Upozornění:** Při nasazování brusného talíře dbejte na to, aby ozubení unášecí zapadlo do výřežů v brusném talíři.

**Upozornění:** Poškozený nosič brusného talíře smí měnit pouze autorizovaný zákaznický servis pro elektronářadí Bosch.

### Odsávání prachu/trěsek

Prach z materiálů, jako jsou nátěry s obsahem olova, některé druhy dřeva, minerály a kov, může být zdraví škodlivý. Kontakt s prachem nebo vdechnutí mohou u pracovníka nebo osob nacházejících se v blízkosti vyvolat alergické reakce a/nebo onemocnění dýchacích cest.

Určitý prach, jako dubový nebo bukový prach, je pokládán za karcinogenní, zvláště ve spojení s přídatnými látkami pro

ošetření dřeva (chromát, ochranné prostředky na dřevo). Materiál obsahující azbest směji opracovávat pouze specialisté.

- Pokud možno používejte pro daný materiál vhodné odsávání prachu.
- Zajistěte dobré větrání pracoviště.
- Je doporučeno nosit ochrannou dýchací masku s třídou filtru P2.

Dodržujte předpisy pro obráběné materiály platné v příslušné zemi.

- ▶ **Zabraňte hromadění prachu na pracovišti.** Prach se může lehce vznítit.

#### Interní odsávání s boxem na prach (viz obrázky C1–C4)

Před montáží boxu na prach (6) vytáhněte plastový posuvný uzávěr (13). Nasadte box na prach (6) na vyfukovací hrdlo (14) tak, aby zaskočil. Dbejte na to, aby plastový posuvný uzávěr (13) zapadl do držáku (12).

Pro vyprázdnění boxu na prach (6) stiskněte aretační páčku (15) na straně boxu na prach (6). Vytáhněte box na prach směrem dolů (⬇️).

Před otevřením boxu na prach (6) byste měli boxem na prach poklepat o pevný podklad (jak je znázorněno na obrázku), aby se prach uvolnil z filtrační vložky.

Uchopte box na prach (6) za prohlubeň pro uchopení, odklopte filtrační vložku (16) nahoru a box na prach vyprázdněte. Vyčistěte lamely filtrační vložky (16) měkkým kartáčem.

#### Externí odsávání (viz obrázek D)

Nasadte odsávací adaptér (17) na vyfukovací hrdlo (14). Dbejte na to, aby aretační páčky odsávacího adaptéru zaskočily. Na odsávací adaptér (17) lze připojit odsávací hadici o průměru 19 mm.

Pro demontáž odsávacího adaptéru (17) stiskněte jeho aretační páčku a odsávací adaptér stáhněte.

Vysavač musí být vhodný pro broušený materiál.

Při odsávání obzvlášť zdraví škodlivého, karcinogenního nebo suchého prachu použijte speciální vysavač.

Při práci na svislých plochách držte elektronářadí tak, aby odsávací hadice směřovala dolů.

#### Interní odsávání s vakem na prach (viz obrázek E)

Při menších pracích můžete připojit vak na prach (příslušenství) (19).

Před montáží vaku na prach (19) vytáhněte plastový posuvný uzávěr (13). Nasadte hrdlo vaku na prach na vyfukovací hrdlo (14). Dbejte na to, aby plastový posuvný uzávěr (13) zapadl do určeného držáku na vaku na prach (19).

Vak na prach včas vyprázdněte (19), aby bylo zabezpečeno optimální zachycování prachu.

#### Přídavná rukojeť

Přídavná rukojeť (1) umožňuje pohodlnou manipulaci a optimální rozložení síly, především při velkém úběru.

Přídavnou rukojeť (1) upevněte šroubem (2) ke krytu.

## Provoz

### Uvedení do provozu

- ▶ **Dbejte na správné síťové napětí!** Napětí zdroje proudu musí souhlasit s údaji na typovém štítku elektronářadí.

### Zapnutí a vypnutí

- ▶ **Zajistěte, abyste mohli ovládat spínač, aniž byste pustili rukojeť.**

Pro **zapnutí** elektronářadí stiskněte vypínač (4) a držte ho stisknutý.

Pro **zajištění** vypínače (4) ho podržte stisknutý a stiskněte ještě aretační tlačítko (5).

Pro **vypnutí** elektronářadí uvolněte vypínač (4). Při zaaretovaném vypínači (4) nejprve vypínač stiskněte a pak ho uvolněte.

### Předvolba počtu kmitů

Pomocí kolečka pro předvolbu počtu kmitů (3) můžete předvolit potřebný počet kmitů i během provozu.

1–2 nízký počet kmitů

3–4 střední počet kmitů

5–6 vysoký počet kmitů

Potřebný počet kmitů je závislý na materiálu a pracovních podmínkách a lze ho zjistit praktickou zkouškou.

Konstantní elektronika udržuje počet kmitů při běhu naprázdno a při zatížení téměř konstantní a zaručuje rovnoměrný pracovní výkon.

Po delší práci s malým počtem kmitů byste měli elektronářadí kvůli ochlazení nechat cca 3 minuty běžet naprázdno s maximálním počtem kmitů.

### Brzda brusného talíře

Integrovaná brzda brusného talíře snižuje počet kmitů při běhu naprázdno tak, aby se při nasazení elektronářadí na obrobek zabránilo tvorbě rýh.

Zvyšuje-li se v průběhu času neustále počet kmitů při běhu naprázdno, je brusný talíř poškozený a musí se vyměnit, nebo je opotřebovaná brzda brusného talíře. Opotřebovaná brzda brusného talíře musí být vyměněna v autorizovaném servisním středisku pro elektronářadí Bosch.

### Pracovní pokyny

- ▶ **Před každou prací na elektronářadí vytáhněte zástrčku ze zásuvky.**
- ▶ **Než elektronářadí odložíte, počkejte, dokud se nezastaví.**
- ▶ **Elektronářadí není vhodné pro stacionární provoz.** Nesmí se např. upínat do svéráku nebo připevňovat na pracovní stůl.

### Broušení ploch

Elektronářadí zapněte, posadte celou brusnou plochou na broušený podklad a pohybujte jím s mírným tlakem po obrobku.

Úběrový výkon a vzhled obroušení jsou v podstatě určeny volbou brusného papíru, předvoleným stupněm počtu kmitů a přitlakem.

Pouze bezvadné brusné papíry zabezpečují dobrý brusný výkon a šetří elektronářadí.

Dbejte na rovnoměrný přitlak, abyste zvýšili životnost brusných papírů.

Nadměrné zvýšení přitlaku nevede k vyššímu brusnému výkonu, ale k většímu opotřeбенí elektrického nářadí a předčasnému zničení brusné desky.

Brusný papír, který byl použitý na kov, už nepoužívejte na jiné materiály.

Používejte pouze originální příslušenství pro broušení **Bosch**.

### Hrubé broušení

Nasadte brusný papír s hrubou zrnitostí.

Elektronářadí přitlačte jen lehce tak, aby běželo s vyšším počtem kmitů a dosáhlo se většího úběru materiálu.

### Jemné broušení

Nasadte brusný papír s jemnější zrnitostí.

Mírnou regulací přitlaku, resp. změnou stupně počtu kmitů můžete snížit počet kmitů brusného talíře, přičemž excentrický pohyb zůstane zachovaný.

Pohybujte elektronářadím na obrobku s mírným tlakem plošně kruhově nebo střídavě v podélném a příčném směru. Elektronářadí nenaklánějte, abyste zabránili probroušení broušeného obrobku, např. dýhy.

Po ukončení práce elektronářadí vypněte.

### Leštění

Pro přešetření zvětralých laků nebo zaleštění škrábanců (např. akrylátového skla) lze elektronářadí vybavit příslušnými lešticími nástroji, jako lešticím návkem z beráncí vlny, lešticí plstí nebo lešticí houbou (příslušenství).

Při leštění zvolte nízký počet kmitů (stupeň 1–2), abyste zabránili nadměrnému zahřívání povrchu.

Leštěnkou naneste na plochu o něco menší, než chcete leštit. Lešticí prostředek zapracovávejte pomocí vhodného lešticího nástroje křížovými nebo kruhovými pohyby a s mírným tlakem.

Lešticí prostředek nenechávejte na povrchu zaschnout, povrch se jinak může poškodit. Leštěnou plochu nevystavujte přímému slunečnímu záření.

Pro zajištění dobrých výsledků leštění pravidelně čistěte lešticí nástroje. Lešticí nástroje vyperte jemným pracím prostředkem a v teplé vodě, nepoužívejte ředidla.

## Údržba a servis

### Údržba a čištění

- Před každou prací na elektronářadí vytáhněte zástrčku ze zásuvky.
- Udržujte elektronářadí a větrací otvory čisté, aby se pracovalo dobře a bezpečně.

Je-li nutná výměna přívodního kabelu, nechte ji provést firmou **Bosch** nebo autorizovaným servisem pro elektronářadí **Bosch**, abyste zabránili ohrožení bezpečnosti.

### Zákaznická služba a poradenství ohledně použití

Zákaznická služba zodpoví Vaše dotazy k opravě a údržbě Vašeho výrobku a též k náhradním dílům. Explodované výkresy a informace k náhradním dílům naleznete i na:

**www.bosch-pt.com**

Poradenský tým Bosch vám ochotně pomůže v případě otázek k našim výrobkům a jejich příslušenství.

U všech dotazů a objednávek náhradních dílů nezbytně prosím uvádějte 10-místné objednací číslo podle typového štítku výrobku.

### Czech Republic

Robert Bosch odybtová s.r.o.

Bosch Service Center PT

K Vápence 1621/16

692 01 Mikulov

Na [www.bosch-pt.cz](http://www.bosch-pt.cz) si si můžete objednat opravu Vašeho stroje nebo náhradní díly online.

Tel.: +420 519 305700

Fax: +420 519 305705

E-Mail: [servis.naradi@cz.bosch.com](mailto:servis.naradi@cz.bosch.com)

[www.bosch-pt.cz](http://www.bosch-pt.cz)

### Další servisní adresy naleznete na:

[www.bosch-pt.com/serviceaddresses](http://www.bosch-pt.com/serviceaddresses)

### Likvidace

Elektronářadí, příslušenství a obaly odevzdejte k ekologické recyklaci.



Elektronářadí nevyhazujte do domovního odpadu!

### Pouze pro země EU:

Již nepoužitelná elektrická nářadí se musí likvidovat ve tříděném odpadu. Použijte určená sběrná místa.

Při nesprávné likvidaci mohou mít stará elektrická a elektronická zařízení z důvodu možné přítomnosti nebezpečných látek škodlivé účinky na životní prostředí a lidské zdraví.

## Slovenčina

### Bezpečnostné upozornenia

#### Všeobecné bezpečnostné upozornenia pre elektrické náradie

**⚠ VÝSTRAHA** Prečítajte si všetky bezpečnostné upozornenia, pokyny, ilustrácie a špecifikácie dodané s týmto elektrickým náradím.

Nedodržiavanie všetkých uvedených pokynov môže mať za následok úraz elektrickým prúdom, požiar a/alebo ťažké poranenie.

#### **Tieto výstražné upozornenia a bezpečnostné pokyny starostlivo uschovajte na budúce použitie.**

Pojem „elektrické náradie“ používaný v nasledujúcom texte sa vzťahuje na elektrické náradie napájané zo siete (s prírodnou šnúrou) a na elektrické náradie napájané akumulátorovou batériou (bez prírodnej šnúry).

#### **Bezpečnosť na pracovisku**

- ▶ **Pracovisko vždy udržiavajte čisté a dobre osvetlené.** Neporiadok a neosvetlené priestory pracoviska môžu mať za následok pracovné úrazy.
- ▶ **Nepoužívajte elektrické náradie vo výbušnom prostredí, napr. tam, kde sa nachádzajú horľavé kvapaliny, plyny alebo horľavý prach.** Ručné elektrické náradie vytvára iskry, ktoré by mohli zapáliť prach alebo výpary.
- ▶ **Nedovoľte deťom a iným nepovolánym osobám, aby sa počas používania elektrického náradia zdržiavali v blízkosti pracoviska.** Pri rozptyľovaní môžete stratiť kontrolu nad náradím.

#### **Bezpečnosť – elektrina**

- ▶ **Zástrčka prírodnej šnúry elektrického náradia musí zodpovedať použitej zásuvke.** V žiadnom prípade nijako nemeňte zástrčku. S uzemneným elektrickým náradím nepoužívajte ani žiadne zástrčkové adaptéry. Neupravené zástrčky a vhodné zásuvky znižujú riziko úrazu elektrickým prúdom.
- ▶ **Vyhýbajte sa telesnému kontaktu s uzemnenými povrchovými plochami, ako sú napr. potrubia, vykurovacie telesá, sporáky a chladničky.** Ak je vaše telo uzemnené, hrozí zvýšené riziko úrazu elektrickým prúdom.
- ▶ **Nevystavujte elektrické náradie dažďu ani vlhkosti.** Vniknutie vody do ručného elektrického náradia zvyšuje riziko úrazu elektrickým prúdom.
- ▶ **Nepoužívajte prírodnú šnúru na iné než určené účely: na nosenie ručného elektrického náradia, ani na jeho zavesenie a zástrčku nevyberajte zo zásuvky ťahaním za prírodnú šnúru. Udržiavajte sieťovú šnúru mimo dosahu horúcich telies, oleja, ostrých hrán alebo pohybujúcich sa súčastí.** Poškodené alebo zauzlené prírodné šnúry zvyšujú riziko úrazu elektrickým prúdom.
- ▶ **Keď pracujete s elektrickým náradím vonku, používajte len také predlžovacie káble, ktoré sú schválené aj na používanie vo vonkajších priestoroch.** Použitie predlžovacieho kábla, ktorý je vhodný na používanie vo vonkajšom prostredí, znižuje riziko úrazu elektrickým prúdom.
- ▶ **Ak sa nedá vyhnúť použitiu elektrického náradia vo vlhkom prostredí, použite ochranný spínač pri poruchových prúdoch.** Použitie ochranného spínača pri poruchových prúdoch znižuje riziko úrazu elektrickým prúdom.

#### **Bezpečnosť osôb**

- ▶ **Buďte ostražití, sústreďte sa na to, čo robíte, a s elektrickým náradím pracujte uvažlivo. Nepracujte s elektrickým náradím, ak ste unavení alebo ak ste pod vplyvom drog, alkoholu alebo liekov.** Krátka nepozornosť pri používaní elektrického náradia môže mať za následok vážne poranenia.
  - ▶ **Používajte osobné ochranné prostriedky. Vždy používajte ochranné okuliare.** Používanie osobných ochranných prostriedkov, ako je ochranná dýchacia maska, bezpečnostná pracovná obuv, ochranná prilba alebo chrániče sluchu, podľa druhu elektrického náradia a spôsobu jeho použitia znižuje riziko zranenia.
  - ▶ **Vyhýbajte sa neúmyselnému uvedeniu elektrického náradia do činnosti. Pred zasunutím zástrčky do zásuvky a/alebo pred pripojením akumulátora, pred chytením alebo prenášaním elektrického náradia sa vždy presvedčte, či je elektrické náradie vypnuté.** Prenášanie elektrického náradia so zapnutým vypínačom alebo pripojenie zapnutého elektrického náradia k elektrickej sieti môže mať za následok nehodu.
  - ▶ **Kým zapnete elektrické náradie, odstráňte z neho nastavovacie pomôcky alebo kľúče na skruty.** Nastavovací nástroj alebo kľúč, ktorý sa nachádza v rotujúcej časti elektrického náradia, môže spôsobiť vážne poranenia osôb.
  - ▶ **Vyhýbajte sa abnormálnym polohám tela. Dbajte na pevný postoj a neustále udržiavajte rovnováhu.** Takto budete môcť lepšie kontrolovať ručné elektrické náradie v neočakávaných situáciách.
  - ▶ **Pri práci noste vhodný pracovný odev. Nenoste voľné odevy ani šperky.** Dbajte, aby sa vlasy, odev a rukavice nedostali do blízkosti pohyblivých súčastí. Voľný odev, dlhé vlasy alebo šperky sa môžu zachytiť do rotujúcich častí elektrického náradia.
  - ▶ **Ak sa dá na ručné elektrické náradie namontovať odsávacie zariadenie a zariadenie na zachytávanie prachu, presvedčte sa, či sú dobre pripojené a správne používané.** Používanie odsávacieho zariadenia a zariadenia na zachytávanie prachu znižuje riziko ohrozenia zdravia prachom.
  - ▶ **Dbajte, aby ste pri rutinnom používaní náradia nekonali v rozpore s princípmi jeho bezpečného používania.** Nepozorná práca môže viesť v okamihu k ťažkému zraneniu.
- #### **Starostlivé používanie elektrického náradia**
- ▶ **Nikdy nepreťažujte elektrické náradie. Používajte elektrické náradie vhodné na daný druh práce.** S vhodným ručným elektrickým náradím budete pracovať lepšie a bezpečnejšie v uvedenom rozsahu výkonu náradia.
  - ▶ **Nepoužívajte elektrické náradie, ktoré má pokazený vypínač.** Náradie, ktoré sa už nedá zapnúť alebo vypnúť, je nebezpečné a treba ho zveriť do opravy odborníkovi.
  - ▶ **Než začnete náradie nastavovať alebo prestavovať, vymieňať príslušenstvo alebo kým ho odložíte, vždy**



vytiahnite zástrčku sieťovej šnúry zo zásuvky a/alebo odoberte akumulátor, ak je to možné. Toto preventívne opatrenie zabraňuje neúmyselnému spusteniu elektrického náradia.

- ▶ **Nepoužívané elektrické náradie uschovávajte tak, aby bolo mimo dosahu detí. Nedovoľte používať toto náradie osobám, ktoré s ním nie sú dôverne oboznámené alebo ktoré si neprečítali tieto pokyny.** Elektrické náradie je nebezpečné, ak ho používajú neskúsené osoby.
- ▶ **Elektrické náradie a príslušenstvo starostlivo ošetrujte. Kontrolujte, či pohyblivé súčiastky bezchybne fungujú alebo či nie sú blokové, zlomené alebo poškodené, čo by mohlo negatívne ovplyvniť správne fungovanie elektrického náradia. Pred použitím náradia dajte poškodené súčiastky vymeniť.** Veľa nehôd je spôsobených nedostatočnou údržbou elektrického náradia.
- ▶ **Rezné nástroje udržiavajte ostré a čisté.** Starostlivo ošetrované rezné nástroje s ostrými reznými hranami majú menšiu tendenciu zablokovať sa a ľahšie sa dajú viesť.
- ▶ **Používajte elektrické náradie, príslušenstvo, nastavovacie nástroje a pod. podľa týchto výstražných upozornení a bezpečnostných pokynov. Pri práci zohľadnite konkrétne pracovné podmienky a činnosť, ktorú budete vykonávať.** Používanie elektrického náradia na iný než predpokladaný účel môže viesť k nebezpečným situáciám.
- ▶ **Rukoväti a úchopové povrchy udržiavajte suché, čisté a bez oleja alebo mazacieho tuku.** Šmyklavé rukoväti a úchopové povrchy neumožňujú bezpečnú manipuláciu a ovládanie náradia v neočakávaných situáciách.

#### Servis

- ▶ **Elektrické náradie dávajte opravovať len kvalifikovanému personálu, ktorý používa originálne náhradné súčiastky.** Tým sa zaistí zachovanie bezpečnosti náradia.

#### Bezpečnostné upozornenia pre použitie brúsky

- ▶ **Elektrické náradie používajte len na brúsenie nasucho.** Vniknutie vody do elektrického náradia zvyšuje riziko zásahu elektrickým prúdom.
- ▶ **Dávajte pozor, aby odlietavaním iskier neboli ohrozené žiadne osoby. Odstráňte z okolia horľavé materiály.** Pri brúsení kovov odlietavajú iskry.
- ▶ **Pozor, nebezpečenstvo požiaru! Zabráňte prehriatiu brúseného materiálu a brúsky. Vyprázdňte nádobu na prach vždy pred prestávkou v práci.** Prach z brúsenia vo vrecku na prach, mikrofiltre, papierovom vrecku (alebo vo filtračnom vrecku, príp. filtre vysávača) sa za nepriaznivých podmienok, ako odlietavanie iskier pri brúsení kovov, môže sám vznietiť. Mimoriadne nebezpečenstvo hrozí vtedy, keď je prach z brúsenia zmiešaný so zvyškami laku, polyuretánu alebo iných chemických látok a opracovávaný materiál je po dlhšej práci horúci.

- ▶ **Pravidelne čistíte vetracie otvory svojho elektrického náradia.** Ventilátor motora vťahuje do telesa náradia prach a veľké nahromadenie kovového prachu by mohlo spôsobiť vznik nebezpečného zásahu elektrickým prúdom.
- ▶ **Elektrické náradie držte pri práci pevne oboma rukami a zaujmite stabilný postoj.** Elektrické náradie je bezpečnejšie viesť dvomi rukami.
- ▶ **Počkajte na úplné zastavenie elektrického náradia, až potom ho odložte.**
- ▶ **Zabezpečte obrobok.** Obrobok upnutý pomocou upínacieho zariadenia alebo zveráka je bezpečnejší ako obrobok pridržiavaný rukou.

#### Opis výrobku a výkonu



**Prečítajte si všetky bezpečnostné upozornenia a pokyny.** Nedodržiavanie bezpečnostných upozornení a pokynov môže zapríčiniť úraz elektrickým prúdom, požiar a/alebo ťažké poranenia.

Prosím, všimnite si obrázky v prednej časti návodu na používanie.

#### Používanie v súlade s určením

Toto ručné elektrické náradie je určené na brúsenie nasucho, a to na brúsenie dreva, plastov, kovov, ako aj stierkovacej hmoty a lakovaných povrchov.

Tie typy ručného elektrického náradia, ktoré sú vybavené elektronickou reguláciou, sú vhodné aj na leštenie.

#### Vyobrazené komponenty

Číslovanie zobrazených komponentov sa vzťahuje na znázornenie elektrického náradia na grafickej strane.

- (1) Prídavná rukoväť (izolovaná úchopová plocha)<sup>a)</sup>
- (2) Skrutka pre prídavnú rukoväť<sup>a)</sup>
- (3) Nastavovacie koliesko predvolby frekvencie kmitov
- (4) Vypínač
- (5) Aretačné tlačidlo vypínača
- (6) Zásobník na prach kompletný (mikrofiltračný systém)<sup>a)</sup>
- (7) Kľúč na skrutky s vnútorným šesťhranom
- (8) Brúsný tanier
- (9) Rukoväť (izolovaná úchopová plocha)
- (10) Brúsný kotúč<sup>a)</sup>
- (11) Skrutka pre brúsný tanier
- (12) Držiak zásobníka na prach<sup>a)</sup>
- (13) Plastový posúvač
- (14) Vyfukovací nátrubok
- (15) Aretačná páka zásobníka na prach<sup>a)</sup>
- (16) Filtračný prvok (mikrofiltračný systém)<sup>a)</sup>
- (17) Odsávací adaptér<sup>a)</sup>
- (18) Sacia hadica<sup>a)</sup>

(19) Vrecko na prach<sup>a)</sup>

a) Toto príslušenstvo nepatrí do štandardného rozsahu dodávky.

**Technické údaje**

Excentrická brúska		GEX 34-125	GEX 34-125	GEX 34-150	GEX 34-150
Vecné číslo		<b>3 601 C72 3..</b>	<b>3 601 C72 3..</b>	<b>3 601 C72 8..</b>	<b>3 601 C72 8..</b>
Zásobník na prach je súčasťou základnej výbavy		●	–	●	–
Predvol'ba frekvencie kmitov		●	●	●	●
Menovitý príkon	W	340	340	340	340
Voľnobežné otáčky	ot/min	4 500–12 000	4 500–12 000	4 500–12 000	4 500–12 000
Voľnobežné kmity	min <sup>-1</sup>	9 000–24 000	9 000–24 000	9 000–24 000	9 000–24 000
Priemer oscilačného pohybu	mm	5,0	5,0	4,0	4,0
Priemer brúsneho taniera	mm	125	125	150	150
Hmotnosť <sup>a)</sup>	kg	2,0	2,0	2,1	2,1
Trieda ochrany		□/II	□/II	□/II	□/II

A) Hmotnosť bez sieťového pripojovacieho kábla a bez sieťovej zástrčky

Údaje platia pre menovité napätie [U] 230 V. Pri odlišných napätíach a vo vyhotoveniach špecifických pre jednotlivé krajiny sa môžu tieto údaje líšiť.

Hodnoty sa môžu líšiť podľa výrobu a závisia od podmienok použitia a prostredia. Ďalšie informácie na adrese [www.bosch-professional.com/wac](http://www.bosch-professional.com/wac).**Informácia o hlučnosti/vibráciách****GEX 34-125**Hodnoty emisií hľuku zistené podľa **EN 62841-2-4**.Úroveň hľuku elektrického náradia pri použití váhového filtra A je typicky: úroveň akustického tlaku **81 dB(A)**; úroveň akustického výkonu **89 dB(A)**. Neistota K = **3 dB**.**Noste prostriedky na ochranu sluchu!****GEX 34-150**Hodnoty emisií hľuku zistené podľa **EN 62841-2-4**.Úroveň hľuku elektrického náradia pri použití váhového filtra A je typicky: úroveň akustického tlaku **84 dB(A)**; úroveň akustického výkonu **92 dB(A)**. Neistota K = **3 dB**.**Noste prostriedky na ochranu sluchu!**

	GEX 34-125	GEX 34-150
	<b>3 601 C72 3..</b>	<b>3 601 C72 8..</b>

Celkové hodnoty vibrácií  $a_h$  (súčet vektorov v troch smeroch) a neistota K zistená podľa **EN 62841-2-4**:

– s prídavnou rukoväťou

$a_h$	m/s <sup>2</sup>	<b>7,0</b>	<b>6,0</b>
K	m/s <sup>2</sup>	<b>1,5</b>	<b>1,5</b>

– bez prídavnej rukoväti

$a_h$	m/s <sup>2</sup>	<b>7,5</b>	<b>5,0</b>
K	m/s <sup>2</sup>	<b>1,5</b>	<b>1,5</b>

Úroveň vibrácií a hodnota emisií hľuku uvedené v týchto pokynoch boli namerané podľa normovaného meracieho postupu a dajú sa použiť na vzájomné porovnávanie elektrického náradia. Hodia sa aj na predbežný odhad emisie vibrácií a hľuku.

Uvedená úroveň vibrácií a hodnota emisií hľuku reprezentuje hlavné spôsoby použitia elektrického náradia. Ak sa však elektrické náradie využíva na iné spôsoby použitia, s odlišnými vkladacími nástrojmi alebo pri nedostatočnej údržbe, môže sa úroveň vibrácií a hodnota emisií hľuku odlišovať. To môže emisie vibrácií a hľuku počas celého pracovného času výrazne zvýšiť.

Na presný odhad emisií vibrácií a hľuku by sa mal zohľadniť aj čas, v priebehu ktorého je náradie vypnuté alebo síce spustené, ale v skutočnosti sa nepoužíva. To môže emisie vibrácií a hľuku počas celého pracovného času výrazne znížiť.

Na ochranu obsluhujúcej osoby pred pôsobením vibrácií určite doplnkové bezpečnostné opatrenia, ako napríklad: údržba elektrického náradia a vkladacích nástrojov, udržiavanie správnej teploty rúk, organizácia pracovných procesov.

**Montáž**► **Pred všetkými prácami na elektrickom náradí vyťahnite sieťovú zástrčku zo zásuvky.****Výmena brúsneho kotúča (pozri obrázok A)**Pred založením nového brúsneho kotúča odstráňte nečistoty a prach z brúsneho taniera (**8**), napr. štetcom.Povrch brúsneho taniera (**8**) pozostáva zo suchého zipsu, aby sa brúsne kotúče dali suchým zipsom rýchlo a jednoducho upevniť.Pilový kotúč (**10**) pevne pritlačte na dolnú stranu brúsneho taniera (**8**).

Aby bolo zaručené optimálne odsávanie prachu, dbajte na to, aby sa výrezy v brúsnom kotúči zhodovali s otvormi na brúsnom tanieri.

## Voľba brúsneho taniera

Podľa spôsobu použitia sa dá ručné elektrické náradie vyba-  
viť brúsnyimi taniermi rozdielneho stupňa tvrdosti:

- Brúsny tanier mimoriadne mäkký: vhodný na leštenie a na citlivé brúsenie, a to aj na oblých plochách
- Mäkký brúsny tanier: vhodný na všetky druhy brúsnych prác, univerzálne použiteľný
- Tvrdý brúsny tanier: vhodný na brúsenie s veľkým brús-  
nym výkonom na rovných plochách

## Výmena brúsneho taniera (pozri obrázok B)

**Upozornenie:** Poškodený brúsny tanier (8) okamžite vy-  
meňte.

Stiahnite (demontujte) brúsny list, resp. leštiaci nástroj.  
Skrutku (11) úplne vyskrutkujte von a odoberte brúsny ta-  
nier (8). Nasadte nový brúsny tanier (8) a skrutku rukou  
znova utiahnite.

**Upozornenie:** Unášača sú rozdielne pre podložky Ø 150  
a podložky Ø 125. Podložky sa môžu namontovať len na  
vhodné elektrické náradie.

**Upozornenie:** Pri zakladaní brúsneho taniera dbajte na to,  
aby ozubenie unášača zapadlo do výrezov brúsneho taniera.

**Upozornenie:** Poškodený brúsny tanier smie vymieňať len  
autorizovaný zákazník servisu pre elektrické náradie Bosch.

## Odsávanie prachu a triesok

Prach z niektorých materiálov, napr. z náterov obsahujúcich  
olovo, z niektorých druhov dreva, minerálov a kovu môže byť  
zdraviu škodlivý. Kontakt s takýmto prachom alebo jeho vdy-  
chovanie môže vyvolávať alergické reakcie a/alebo ochore-  
nia dýchacích ciest používateľa alebo osôb, ktoré sa nachá-  
dzajú v blízkosti.

Určité druhy prachu, ako napríklad prach z dubového alebo  
z bukoveho dreva, sa považujú za rakovinotvorné, predov-  
šetkým v spojení s prídavnými látkami, ktoré sa používajú na  
ošetrenie dreva (chróman, prostriedky na ochranu dreva).  
Materiál, ktorý obsahuje azbest, smú opracovávať len odbor-  
níci.

- Používajte podľa možnosti také odsávanie prachu, ktoré  
je pre daný materiál vhodné.
- Postarajte sa o dobré vetranie svojho pracoviska.
- Odporúčame používať masku na ochranu dýchacích ciest  
s filtrom triedy P2.

Dodržiavajte aj predpisy vašej krajiny týkajúce sa obrába-  
ných materiálov.

► **Zabráňte usadzovaniu a hromadeniu prachu na praco-  
visku.** Prach sa môže ľahko zapáliť.

## Vlastné odsávanie so zásobníkom na prach (pozri obrázky C1–C4)

Pred montážou zásobníka na prach (6) vyťahnite von  
plastový posúvač (13). Nasadte zásobník na prach (6) na  
vyfukovací nátrubok (14) tak, aby zaskočil. Dávajte pozor na  
to, aby plastový posúvač (13) zasahoval do držiaka (12).

Na vyprázdnenie zásobníka na prach (6) stlačte aretačnú pá-  
ku (15) na strane zásobníka na prach (6). Vytiahnite zásob-  
ník na prach smerom dolu (2).

Pred otvorením zásobníka na prach (6) by ste ho mali, ako je  
zobrazené na obrázku, vyklopať na pevnom podklade, aby sa  
uvoľnil prach z filtračného prvku.

Chyťte zásobník na prach (6) za priehľbinu, vyklopte filtrač-  
ný prvok (16) smerom hore a vyprázdňte zásobník na  
prach. Vycistite lamely filtračného prvku (16) mäkkou kef-  
kou.

## Externé odsávanie (pozri obrázok D)

Nasadte odsávací adaptér (17) na vyfukovací nátrubok  
(14). Dávajte pozor na to, aby aretačná páka odsávacieho  
adaptéra vždy zaskočila. Na odsávací adaptér (17) sa môže  
pripojiť sacia hadica s priemerom 19 mm.

Na demontáž odsávacieho adaptéra (17) stlačte vzadu jeho  
aretačnú páku a odsávací adaptér vyťahnite.

Vysávač musí byť vhodný pre daný druh opracovávaného  
materiálu.

Pri odsávaní materiálov mimoriadne ohrozujúcich zdravie,  
rakovinotvorných alebo suchých prachov používajte špeciál-  
ny vysávač.

Pri práci na zvislých plochách držte ručné elektrické náradie  
vždy tak, aby odsávacia hadica smerovala na dolnú stranu.

## Vlastné odsávanie s vreckom na prach (pozri obrázok E)

Pri menších prácach môžete pripojiť vrecko na prach (prí-  
slušenstvo) (19).

Pred montážou vrecka na prach (19) vyťahnite von plastový  
posúvač (13). Zasuňte odsávací nátrubok vrecka na prach  
na vyfukovací nátrubok (14). Dávajte pozor na to, aby  
plastový posúvač (13) zasahoval do držiaka vrecka na prach  
(19).

Vrecko na prach (19) zavčas vyprázdňujte, aby bolo zachy-  
távanie prachu optimálne.

## Prídavná rukoväť

Prídavná rukoväť (1) umožňuje pohodlnú manipuláciu a opti-  
málne rozloženie sily, zvlášť pri vysokom úbere pri brúsení.

Upevnite prídavnú rukoväť (1) skrutkou (2) na kryt.

## Prevádzka

### Uvedenie do prevádzky

► **Venujte pozornosť napätiu elektrickej siete!** Napätie  
zdroja elektrického prúdu sa musí zhodovať s údajmi na  
typovom štítku elektrického náradia.

### Zapínanie/vypínanie

► **Zaistite, aby ste mohli ovládať vypínač bez toho, že by  
ste pustili rukoväť.**

Elektrické náradie **zapnete** tak, že stlačíte vypínač (4) a po-  
držíte ho stlačený.

Na **zaaretovanie** vypínača (4) podržte vypínač stlačený  
a navyše stlačte aretačné tlačidlo (5).

Na **vypnutie** elektrického náradia uvoľnite vypínač (4). Keď je vypínač (4) zaaretovaný, najprv ho stlačte a potom uvoľnite.

### Predvoľba frekvencie kmitov

Nastavovacím kolieskom predvoľby frekvencie kmitov (3) môžete nastaviť potrebnú frekvenciu kmitov aj počas prevádzky.

- 1–2 nízka frekvencia kmitov
- 3–4 stredná frekvencia kmitov
- 5–6 vysoká frekvencia kmitov

Potrebná hodnota frekvencie vibrácií závisí od materiálu a pracovných podmienok a dá sa zistiť praktickou skúškou. Konštantná elektronika udržiava frekvenciu kmitov pri voľnobehu a pri zaťažení na približne rovnakej úrovni, a tým zabezpečuje rovnomerný pracovný výkon náradia.

Po dlhšie trvajúcej práci s malou frekvenciou kmitov nechajte ručné elektrické náradie približne 3 minúty bežať na voľnobeh s maximálnou frekvenciou kmitov.

### Brzda brúsneho taniera

Integrovaná brzda brúsneho taniera znižuje počet obrátok pri voľnobehu náradia takým spôsobom, že po priložení náradia na obrobok sa zabraňuje tvoreniu rýh.

Ak počas chodu náradia pri voľnobehu počet obrátok vždy narastá, je brúsny tanier poškodený a treba ho vymeniť za nový, alebo brzda brúsneho taniera je už opotrebovaná. Opotrebovanú brzdú brúsneho taniera smie vymieňať len autorizovaný zákaznícky servis pre elektrické náradie Bosch.

### Upozornenia týkajúce sa prác

- **Pred všetkými prácami na elektrickom náradí vyťahujte sieťovú zástrčku zo zásuvky.**
- **Počkajte na úplné zastavenie elektrického náradia, až potom ho odložte.**
- **Elektrické náradie nie je vhodné na stacionárnu prevádzku.** Nesmie sa napríklad upínať do zveráka alebo upevňovať na pracovnom stole.

### Brúsenie plôch

Zapnite ručné elektrické náradie, položte ho celou brúsnou plochou na obrábaný podklad a miernym prítlakom ním pohybujte po obrobku.

Úber a kvalita brúsenej plochy sú v zásadnej miere závislé od výberu brúsneho listu, od nastaveného stupňa frekvencie kmitov a od prítlaku.

Dobrý brúsny výkon a šetrenie ručného elektrického náradia môžete dosiahnuť len pomocou bezchybných brúsnych listov.

Dbajte na rovnomerný prítlak, aby ste zvýšili životnosť brúsnych listov.

Nadmerné zvýšenie prítlaku nevedie k zvýšeniu brúsneho výkonu, ale má za následok väčšie opotrebovanie elektrického náradia a brúsneho nástroja.

Brúsny list, ktorý ste použili na brúsenie kovového materiálu, už nepoužívajte na brúsenie iných materiálov.

Používajte len originálne brúsne príslušenstvo **Bosch**.

### Hrubé brúsenie

Založte brúsny list s hrubou zrnitosťou.

Ručné elektrické náradie prítlačajte iba veľmi jemne, aby bežalo na vyššiu frekvenciu kmitov a aby ste dosiahli väčší úber materiálu.

### Jemné brúsenie

Založte brúsny list s jemnejšou zrnitosťou.

Miernou zmenou prítlaku, príp. zmenou frekvencie kmitov môžete znížiť osciláciu brúsneho taniera, pričom excentrický pohyb zostane zachovaný.

Pohybujte ručným elektrickým náradím plošne po obrobku miernym prítlakom a krúživými pohybmi alebo striedavo v pozdĺžnom a v priečnom smere. Dajte pozor na to, aby ste ručné elektrické náradie nezahranili, aby ste sa vyhli prebrúseniu obrábaného obrobku, napr. pri brúsení dyhovaných povrchov.

Po skončení práce ručné elektrické náradie vypnite.

### Leštenie

Ak potrebujete leštiť zvetrané lakované povrchy alebo preleštiť povrchy s rýhami (napr. akrylové sklo), môžete náradie vybaviť potrebnými leštiacimi nástrojmi, ako je napríklad hubica z jahnúcej vlny, leštiaca plst' alebo leštiaca huba (príslušenstvo).

Pri leštení zvolte nízku frekvenciu kmitov (stupeň 1–2, aby ste zabránili nadmernému zahrievaniu povrchu.

Naneste politúru na plochu o niečo menšiu, ako plocha, ktorú budete chcieť leštiť. Zapracujte leštiaci prostriedok pomocou vhodného leštiaceho nástroja krúživými alebo kruhovými pohybmi a miernym prítlakom.

Nenechajte leštiaci prostriedok na povrchovej plochy vyschnúť, pretože by to mohlo povrchovú plochu poškodiť.

Plochu, ktorú budete leštiť, nevystavujte účinkom priameho slnečného žiarenia.

Pravidelne čistite leštiace nástroje, aby sa zaistili dobré výsledky leštenia. Leštiace nástroje vyperte pomocou jemného pracieho prostriedku a v teplej vode, nepoužívajte v žiadnom prípade riedidlá.

## Údržba a servis

### Údržba a čistenie

- **Pred všetkými prácami na elektrickom náradí vyťahujte sieťovú zástrčku zo zásuvky.**
- **Elektrické náradie a vetracie štrbiny udržiavajte v čistote, aby ste mohli dobre a bezpečne pracovať.**

Ak je potrebná výmena pripájacieho vedenia, musí ju vykonať **Bosch** alebo niektoré autorizované stredisko služieb zákazníkom pre elektrické náradie **Bosch**, aby sa zabránilo ohrozeniam bezpečnosti.

### Zákaznícka služba a poradenstvo ohľadom použitia

Servis pre zákazníkov vám odpovie na otázky týkajúce sa opravy a údržby vášho produktu, ako aj náhradných dielov. Rozložené výkresy a informácie k náhradným dielom nájdete

aj na stránke: [www.bosch-pt.com](http://www.bosch-pt.com)

Poradený tím Bosch vám ochotne pomôže v otázkach týkajúcich sa našich produktov a ich príslušenstva.

V prípade akýchkoľvek otázok a objednávok náhradných dielov bezpodmienečne uveďte 10-miestne vecné číslo uvedené na typovom štítku produktu.

#### Slovakia

Na [www.bosch-pt.sk](http://www.bosch-pt.sk) si môžete objednať opravu vášho stroja alebo náhradné diely online.

Tel.: +421 2 48 703 800

Fax: +421 2 48 703 801

E-Mail: [servis.naradia@sk.bosch.com](mailto:servis.naradia@sk.bosch.com)

[www.bosch-pt.sk](http://www.bosch-pt.sk)

#### Ďalšie servisné adresy nájdete na:

[www.bosch-pt.com/serviceaddresses](http://www.bosch-pt.com/serviceaddresses)

#### Likvidácia

Elektrické náradie, príslušenstvo a obaly treba odovzdať na ekologickú recykláciu.



Nevyhadzujte elektrické náradie do bežného odpadu z domácnosti!

#### Len pre krajiny EÚ:

Elektrické náradie, ktoré už nie je vhodné na používanie, sa musí likvidovať oddelene. Využívajte na to určené zberné systémy.

Pri nesprávnej likvidácii môžu mať staré elektrické a elektronické produkty škodlivé účinky na životné prostredie a ľudské zdravie z dôvodu možnej prítomnosti nebezpečných látok.

## Magyar

### Biztonsági tájékoztató

#### Általános biztonsági előírások az elektromos kéziszerszámok számára

**⚠ FIGYELMEZTETÉS** Olvassa el valamennyi biztonsági tájékoztatót, előírást, illusztrációt és adatot, amelyet az elektromos kéziszerszámmal együtt megkapott. Az alábbiakban felsorolt előírások betartásának elmulasztása áramütéshez, tűzhöz és/vagy súlyos testi sérülésekhez vezethet.

**Kérjük a későbbi használatra gondosan őrizze meg ezeket az előírásokat.**

Az alább alkalmazott "elektromos kéziszerszám" fogalom a hálózati elektromos kéziszerszámokat (hálózati csatlakozó kábellel) és az akkumulátoros elektromos kéziszerszámokat (hálózati csatlakozó kábel nélkül) foglalja magában.

#### Munkahelyi biztonság

- ▶ **Tartsa tisztán és jól megvilágítva a munkaterületet.** A zsúfolt vagy sötét területeken gyakrabban következnek be balesetek.
- ▶ **Ne dolgozzon a berendezéssel olyan robbanásveszélyes környezetben, ahol éghető folyadékok, gázok vagy por vannak.** Az elektromos kéziszerszámok szikrákat keltenek, amelyek a port vagy a gőzöket meggyújthatják.
- ▶ **Tartsa távol a gyerekeket és a nézelődőket, ha az elektromos kéziszerszámot használja.** Ha elvonják a figyelmét, elvesztheti az uralmát a berendezés felett.

#### Elektromos biztonsági előírások

- ▶ **A készülék csatlakozó dugójának bele kell illeszkednie a dugaszolóaljzatba. A csatlakozó dugót semmilyen módon sem szabad megváltoztatni. Védőföldeléssel ellátott készülékek esetében ne használjon csatlakozó adaptert.** A változtatás nélküli csatlakozó dugók és a megfelelő dugaszoló aljzatok csökkentik az áramütés kockázatát.
- ▶ **Kerülje el a földelt felületekkel való érintkezést, mint például csövek, fűtőtestek, kályhák és hűtőgépek.** Az áramütés veszélye megnövekszik, ha a teste földelve van.
- ▶ **Tartsa távol az elektromos kéziszerszámot az esőtől és a nedvességtől.** Ha víz jut be egy elektromos kéziszerszámba, az megnöveli az áramütés veszélyét.
- ▶ **Ne használja a kábelt a rendeltetésétől eltérő célokra. Sohase vigye vagy húzza az elektromos kéziszerszámot a kábelnél fogva, valamint sose húzza ki a csatlakozót a kábelnél fogva a dugaszoló aljzataból. Tartsa távol a kábelt hőforrásoktól, olajtól, éles sarkoktól és élektől, valamint mozgó gépkomponensektől.** A megrongálódott vagy csomókkal teli kábel megnöveli az áramütés veszélyét.
- ▶ **Ha egy elektromos kéziszerszámmal a szabadban dolgozik, csak kültéri hosszabbítót használjon.** A kültéri hosszabbító használata csökkenti az áramütés veszélyét.
- ▶ **Ha nem lehet elkerülni az elektromos kéziszerszám nedves környezetben való használatát, alkalmazzon egy hibaáram-védőkapcsolót.** A hibaáram-védőkapcsoló alkalmazása csökkenti az áramütés kockázatát.

#### Személyi biztonság

- ▶ **Munka közben mindig figyeljen, ügyeljen arra, amit csinál és megfontoltan dolgozzon az elektromos kéziszerszámmal. Ne használja a berendezést ha fáradt vagy kábítószert, alkohol vagy gyógyszer hatása alatt áll.** Egy pillanatnyi figyelmetlenség a szerszám használata közben komoly sérülésekhez vezethet.
- ▶ **Viseljen védőfelszerelést. Viseljen mindig védőszemüveget.** A védőfelszerelések, mint a porvédő álarc, csúszásbiztos védőcipő, védősapka és fülvédő megfelelő használata csökkenti a személyi sérülések kockázatát.
- ▶ **Kerülje el a készülék akaratlan üzembe helyezését. Győződjön meg arról, hogy az elektromos kéziszerszám ki van kapcsolva, mielőtt beköti az áramforrást**

és/vagy az akkumulátort, valamint mielőtt felemelné és vinni kezdené az elektromos kéziszerszámot. Ha az elektromos kéziszerszám felemelése közben az ujját a kapcsolón tartja, vagy ha a készüléket bekapcsolt állapotban csatlakoztatja az áramforráshoz, az baleset vezethet.

- ▶ **Az elektromos kéziszerszám bekapcsolása előtt okvetlenül távolítsa el a beállítószerszámokat vagy csavarulcsokat.** Az elektromos kéziszerszám forgó részeiben felejtett beállítószerszám vagy csavarulcs sérüléseket okozhat.
- ▶ **Ne bescsülje túl önmagát. Ügyeljen arra, hogy mindig biztosan álljon és az egyensúlyát megtartsa.** Így az elektromos kéziszerszám felett váratlan helyzetekben is jobban tud uralkodni.
- ▶ **Viseljen megfelelő ruházatot. Ne viseljen bő ruhát vagy ékszereket. Tartsa távol a haját és a ruháját a mozgó részekről.** A bő ruhát, az ékszereket és a hosszú haját a szerszám mozgó részei magukkal ránthatják.
- ▶ **Ha az elektromos kéziszerszámra fel lehet szerelni a por elszíváshoz és összegyűjtéséhez szükséges berendezéseket, ellenőrizze, hogy azok megfelelő módon hozzá vannak kapcsolva a készülékhez és rendeltetésüknek megfelelően működnek.** A porgyűjtő berendezések használata csökkenti a munka során keletkező por veszélyes hatásait.
- ▶ **Ne hagyja, hogy az elektromos kéziszerszám gyakori használata során szerzett tapasztalatok túlságosan magabiztossá tegyék, és figyelmen kívül hagyja az idevonatkozó biztonsági alapelveket.** Egy gondatlan művelet egy másodperc törtrésze alatt súlyos sérüléseket okozhat.

#### Az elektromos kéziszerszámok gondos kezelése és használata

- ▶ **Ne terhelje túl a berendezést. A munkájához csak az arra szolgáló elektromos kéziszerszámot használja.** A megfelelő elektromos kéziszerszámmal a megadott teljesítménytartományon belül jobban és biztonságosabban lehet dolgozni.
- ▶ **Ne használjon olyan elektromos kéziszerszámot, amelynek a kapcsolója elromlott.** Minden olyan elektromos kéziszerszám, amelyet nem lehet sem be-, sem kikapcsolni, veszélyes és meg kell javíttatni.
- ▶ **Húzza ki a csatlakozót az áramforrásból és/vagy távolítsa el az akkumulátort (ha az leválasztható az elektromos kéziszerszámtól), mielőtt az elektromos kéziszerszámon beállítási munkákat végez, tartozékokat cserél vagy a szerszámot tárolásra elteszi.** Ez az elővigyázatossági intézkedés meggátolja a szerszám akaratlan üzembe helyezését.
- ▶ **A használaton kívüli elektromos kéziszerszámokat olyan helyen tárolja, ahol azokhoz gyermekek nem férhetnek hozzá. Ne hagyja, hogy olyan személyek használják az elektromos kéziszerszámot, akik nem ismerik a szerszámot, vagy nem olvasták el ezt az útmutatót.** Az elektromos kéziszerszámok veszélyesek, ha azokat gyakorlatlan személyek használják.

- ▶ **Tartsa megfelelően karban az elektromos kéziszerszámokat és a tartozékokat. Ellenőrizze, hogy a mozgó alkatrészek kifogástalanul működnek-e, nincsenek-e beszorulva, illetve nincsenek-e eltörve vagy megrongálódva olyan alkatrészek, amelyek hatással lehetnek az elektromos kéziszerszám működésére. A berendezés megrongálódott részeit a készülék használatá előtt javíttassa meg.** Sok olyan baleset történik, amelyet az elektromos kéziszerszám nem megfelelő karbantartására lehet visszavezetni.
- ▶ **Tartsa tisztán és éles állapotban a vágószerszámokat.** Az éles vágóélekkel rendelkező, gondosan ápolat vágószerszámok ritkábban ékelődnek be és azokat könnyebben lehet vezetni és irányítani.
- ▶ **Az elektromos kéziszerszámokat, tartozékokat, szerszám biteket stb. csak ezen kezelési utasításoknak megfelelően használja. Vegye figyelembe a munkakörülményeket valamint a kivitelezendő munka sajátosságait.** Az elektromos kéziszerszám eredeti rendeltetésétől eltérő célokra való alkalmazása veszélyes helyzeteket eredményezhet.
- ▶ **Tartsa szárazon, tisztán valamint olaj- és zsírmentes állapotban a fogantyúkat és markoló felületeket.** A csúszós fogantyúk és markoló felületek váratlan helyzetekben lehetetlenné teszik az elektromos kéziszerszám biztonságos kezelését és irányítását.

#### Szerviz

- ▶ **Az elektromos kéziszerszámot csak szakképzett személyzet kizárólag eredeti pótalkatrészek felhasználásával javíthatja.** Ez biztosítja, hogy az elektromos kéziszerszám biztonságos maradjon.

#### Biztonsági előírások csiszológépek számára

- ▶ **Az elektromos kéziszerszámot csak száraz csiszolásra használja.** Ha víz hatol be egy elektromos kéziszerszámába, ez megnöveli az áramütés veszélyét.
- ▶ **Ügyeljen arra, hogy a kirepülő szikrák senkit se veszélyeztethessenek. Távolítsa el a közelből a gyúlékony anyagokat.** Fémek csiszolásakor szikrák lépnek ki.
- ▶ **Figyelem: tűz keletkezhet! Kerülje el a csiszolt munkadarab és a csiszolószerszám túlhevülését. A munkaszünetek előtt rendszeresen ürítse ki a portartályt.** A csiszolás során keletkezett por a porzsákban, a mikroszűrőben, a papírzsákban (vagy a porszívó szűrőzsákjában, illetve szűrőjében) bizonyos körülmények között, például a fémek csiszolása során fellépő szikrák esetén, magától is meggyulladhat. Különösen nagy a gyulladásveszély, ha a csiszolás során keletkező por lakk-, poliuretánmaradékokkal vagy más vegyszerekkel van keverve és ha a csiszolásra kerülő munkadarab hosszabb munkák után felforrósodott.
- ▶ **Rendszeresen tisztítsa meg az elektromos kéziszerszáma szellőzőnyílását.** A motor ventilátora beszívja a port a házba, és nagyobb mennyiségű fémport felhalmozódása elektromos veszélyekhez vezethet.

- ▶ **Munka közben mindkét kezével tartsa szorosan fogva az elektromos kéziszerszámot és gondoskodjon arról, hogy biztos alapon álljon.** Az elektromos kéziszerszámot két kézzel biztosabban lehet vezetni.
- ▶ **Várja meg, amíg az elektromos kéziszerszám teljesen leáll, mielőtt letenné.**
- ▶ **A megmunkálásra kerülő munkadarabot megfelelően rögzítse.** Egy befogó szerkezettel vagy satuval rögzített munkadarab biztonságosabban van rögzítve, mintha csak a kezével tartaná.

## A termék és a teljesítmény leírása



**Olvassa el az összes biztonsági figyelmeztetés és előírást.** A biztonsági előírások és utasítások betartásának elmulasztása áramütéshez, tűzhoz és/vagy súlyos sérülésekhez vezethet.

Kérjük, vegye figyelembe a Használati Utasítás első részében található ábrákat.

### Rendeltetésszerű használat

Az elektromos kéziszerszám fa, műanyag, fém, spatulázó massa, valamint lakkozott felületek száraz csiszolására szolgál.

Az elektronikus szabályozással ellátott elektromos kéziszerszámok ezen felül polírozásra is használhatók.

### Az ábrázolásra kerülő komponensek

Az ábrázolt alkatrészek sorszámozása megfelel az elektromos kéziszerszám ábrájának, az ábrákat tartalmazó oldalon.

- (1) Pótfogantyú (szigetelt markolatfelület) <sup>a)</sup>
- (2) Csavar a pótfogantyú számára <sup>a)</sup>
- (3) Rezgésszám előválasztó szabályozókerék
- (4) Be-/kikapcsoló
- (5) Bekapcsolási reteszelő gomb a be-/kikapcsoló számára
- (6) Komplet porgyűjtő doboz komplett (mikroszűrő rendszer) <sup>a)</sup>
- (7) Belső hatlapú csavarkulcs
- (8) Csiszoló tányér
- (9) Fogantyú (szigetelt markolatfelület)
- (10) Csiszolópapír <sup>a)</sup>
- (11) Csavar a csiszoló tányér számára
- (12) Porgyűjtő doboz tartó <sup>a)</sup>
- (13) Műanyag retesz
- (14) Kifúvó csonk
- (15) Reteszelőkar a porgyűjtő doboz számára <sup>a)</sup>
- (16) Szűrőbetét (mikroszűrő rendszer) <sup>a)</sup>
- (17) Elszívó adapter <sup>a)</sup>
- (18) Elszívó tömlő <sup>a)</sup>
- (19) Porgyűjtő zacskó <sup>a)</sup>

a) **Ez a tartozék nem tartozik a standard szállítmányhoz.**

### Műszaki adatok

Excenteres csiszológép	GEX 34-125	GEX 34-125	GEX 34-150	GEX 34-150
Cikkszám	3 601 C72 3..	3 601 C72 3..	3 601 C72 8..	3 601 C72 8..
A porgyűjtő zsák a szállítmányi terjedelemben tartozik	●	–	●	–
Rezgésszám-előválasztás	●	●	●	●
Névleges felvett teljesítmény	W 340	340	340	340
Üresjárat fordulatszám	perc <sup>-1</sup> 4500–12000	4500–12000	4500–12000	4500–12000
Üresjárat rezgésszám	perc <sup>-1</sup> 9000–24000	9000–24000	9000–24000	9000–24000
Rezgéskörátmérő	mm 5,0	5,0	4,0	4,0
Csiszoló tányér-átmérő	mm 125	125	150	150
Súly <sup>A)</sup>	kg 2,0	2,0	2,1	2,1
Érintésvédelmi osztály	□/II	□/II	□/II	□/II

A) Súly hálózati csatlakozókábel és hálózati csatlakozódugó nélkül

A adatok 230 V hálózati feszültségre [U] vonatkoznak. Ettől eltérő feszültségek és külön egyes országok számára készült kivitelek esetén ezek az adatok változhatnak.

Az értékek termékenként változhatnak és függnek az alkalmazási, valamint környezeti feltételektől is. További információk a [www.bosch-professional.com/wac](http://www.bosch-professional.com/wac) címen találhatóak.

### Zaj és vibráció értékek

#### GEX 34-125

A zajkibocsátási értékek a **EN 62841-2-4** szabványnak megfelelően kerültek meghatározásra.

Az elektromos kéziszerszám A-értékelésű zajszintjének tipikus értékei: hangnyomásszint **81 dB(A)**; hangteljesítményszint **89 dB(A)**. A szórás, **K = 3 dB**.

**Viseljen fülvédőt!**

#### GEX 34-150

A zajkibocsátási értékek a **EN 62841-2-4** szabványnak megfelelően kerültek meghatározásra.

Az elektromos kéziszerszám A-értékelésű zajszintjének tipikus értékei: hangnyomásszint **84** dB(A); hangteljesítményszint **92** dB(A). A szórás, K = **3** dB.

#### Viseljen fülvédőt!

	GEX 34-125	GEX 34-150
	<b>3 601 C72 3..</b>	<b>3 601 C72 8..</b>

Az  $a_h$  rezgési összértékek (a három irány vektorösszege) és a K szórás a **EN 62841-2-4** szabványnak megfelelően meghatározott értékei:

– pótfogantyúval

$a_h$	m/s <sup>2</sup>	<b>7,0</b>	<b>6,0</b>
K	m/s <sup>2</sup>	<b>1,5</b>	<b>1,5</b>

– pótfogantyú nélkül

$a_h$	m/s <sup>2</sup>	<b>7,5</b>	<b>5,0</b>
K	m/s <sup>2</sup>	<b>1,5</b>	<b>1,5</b>

Az ezen utasításokban megadott rezgésszint és zajkibocsátási érték egy szabványban rögzített mérési módszerrel került meghatározásra és az elektromos kéziszerszámok egymással való összehasonlítására alkalmazható. Ez az érték a rezgés- és zajkibocsátás ideiglenes becslésére is alkalmas.

A megadott rezgésszint és zajkibocsátási érték az elektromos kéziszerszám fő alkalmazásaira vonatkozik. Ha az elektromos kéziszerszámot más alkalmazásokra, eltérő betétszerszámokkal vagy nem kielégítő karbantartás mellett használják, a rezgésszint és a zajkibocsátási érték a fenti értékektől eltérhet. Ez az egész munkaidőre vonatkozó rezgés- és zajkibocsátást lényegesen megnövelheti.

A rezgés- és zajkibocsátás pontos megbecsüléséhez figyelembe kell venni azokat az időszakokat is, amikor a készülék kikapcsolt állapotban van, vagy amikor be van ugyan kapcsolva, de nem kerül ténylegesen használatra. Ez az egész munkaidőre vonatkozó rezgés- és zajkibocsátást lényegesen csökkentheti.

Hozzon kiegészítő biztonsági intézkedéseket a kezelőnek a rezgések hatása elleni védelmére, például: Az elektromos kéziszerszám és a betétszerszámok karbantartása, a kezek melegen tartása, a munkamenetek megszervezése.

## Összeszerelés

- ▶ **Az elektromos kéziszerszámon végzendő bármely munka megkezdése előtt húzza ki a csatlakozó dugót a dugaszolóaljzatból.**

### A csiszolópapír kicserélése (lásd a A ábrát)

Egy új csiszolópapír felhelyezése előtt távolítsa el, például egy ecsettel, a szennyeződések és a port a **(8)** csiszoló tányérról.

A **(8)** csiszoló tányér felülete tépőzáras szövetből áll, hogy arra gyorsan és egyszerűen fel lehessen erősíteni a tépőzárral a csiszolópapírokat.

Nyomja erőteljesen rá a **(10)** csiszolópapír a **(8)** csiszoló tányérra.

Az optimális porelszívás biztosításához ügyeljen arra, hogy a csiszolópapír nyílásai egybeessenek a csiszoló tányér furatával.

### A csiszoló tányér kiválasztása

Az elektromos kéziszerszámot az alkalmazástól függően különböző keménységű csiszoló tányérokkal lehet felszerelni:

- Különösen puha csiszoló tányér: megfelelő polírozásra és érzéssel végzett csiszolásra, görbe felületeken is.
- Puha csiszoló tányér: minden csiszolási munkához megfelelő, univerzálisan alkalmazható.
- Kemény csiszoló tányér: sík felületeken végzett nagy csiszolási teljesítménnyel járó csiszoláshoz.

### A csiszoló tányér kicserélése (lásd a B ábrát)

**Megjegyzés:** Egy megrongálódott **(8)** csiszoló tányért azonnal ki kell cserélni.

Húzza le a csiszolópapírt, ill. a polírozó szerszámot. Csavarja teljesen ki a **(11)** csavart és vegye le a **(8)** csiszoló tányért. Tegye fel az új **(8)** csiszoló tányért és húzza meg ismét kézi erővel a csavart.

**Figyelem:** A Ø 150-tányérokhoz és a Ø 125-tányérokhoz különböző menesztők tartoznak. A tányérok csak a mindenkori megfelelő elektromos kéziszerszámmal lehet felszerelni.

**Megjegyzés:** A csiszoló tányér felhelyezésekor ügyeljen arra, hogy a menesztő fogai belenyúljanak a csiszoló tányérba.

**Megjegyzés:** egy megrongálódott csiszoló tányér tartót csak a Bosch-elektromos kéziszerszámok vevőszolgálati műhelyei cserélhetik ki.

### Por- és forgácselszívás

Az ólomtartalmú festékrétegek, egyes fafajták, ásványok és fémek pora egészségkárosító hatású lehet. A poroknak a kezelő vagy a közelben tartózkodó személyek által történő megérintése vagy belégzése allergikus reakciókat és/vagy a légutak megbetegedését vonhatja maga után.

Egyes faporok, például tölgy- és bükkfaporok rákkeltő hatások, főleg ha a faanyag kezeléséhez más anyagokat is felhasználtak (kromát, favédő vegyszerek). A készülékkel azbeszteszt tartalmazó anyagokat csak szakembereknek szabad megmunkálniuk.

- A lehetőségek szerint használjon az anyagnak megfelelő porelszívást.
- Gondoskodjon a munkahely jó szellőztetéséről.
- Ehhez a munkához célszerű egy P2 szűrőosztályú porvédő álarcot használni.

A feldolgozásra kerülő anyagokkal kapcsolatban tartsa be az adott országban érvényes előírásokat.

- ▶ **Gondoskodjon arról, hogy a munkahelyén ne gyűljen össze por.** A por könnyen meggyulladhat.

### Saját porelszívás porgyűjtő dobozzal (lásd a C1–C4 ábrát)

A **(6)** porgyűjtő doboz felszerelése előtt húzza ki a **(13)** műanyag reteszt. Tegye fel a **(6)** porgyűjtő dobozt a **(14)** kifúvó



csonkra, amíg az bepattan a helyére. Ügyeljen arra, hogy a **(13)** műanyag retesz belenyúljon a **(12)** tartóba.

A **(6)** porgyűjtő doboz kiürítéséhez nyomja meg a **(15)** reteszelőkart a porgyűjtő doboz oldalán **(9)**. Húzza le felfelé a porgyűjtő dobozt **(8)**.

A **(6)** porgyűjtő doboz kiürítése előtt a porgyűjtő dobozt egy kemény alapon az ábrán látható módon ütögesse ki, hogy a por elváljon a szűrőbetétől.

Nyúljon bele a **(6)** porgyűjtő dobozon a markolatmélyedésbe, hajtsa ki felfelé a **(16)** szűrőbetétet és ürítse ki porgyűjtő dobozt. Tisztítsa meg egy puha kefével a **(16)** szűrőbetét lamelláit.

### Külső porelszívás (lásd a D ábrát)

Tolja rá a **(17)** elszívó adaptert a **(14)** kifúvó csonkra. Ügyeljen arra, hogy az elszívó adapter reteszelőkarja bepattanjon. A **(17)** elszívó adapterhez egy 19 mm átmérőjű elszívó tömlőt lehet csatlakoztatni.

A **(17)** elszívó adapter felszereléséhez nyomja hátul össze az adapter reteszelőkarját és húzza le az elszívó adaptert.

A porszívónak alkalmasnak kell lennie a megmunkálásra kerülő anyagból keletkező por elszívására.

Az egészségre különösen ártalmas, rákkeltő hatású vagy száraz porok elszívásához egy speciálisan erre a célra gyártott porszívót kell használni.

Az elektromos kéziszerszámot a függőleges felületeken végzett munka során úgy tartsa, hogy az elszívó tömlő felfelé mutasson.

### Saját porelszívás porgyűjtő zacskóval (lásd a E ábrát)

Kisebb munkákhoz a berendezéshez egy **(19)** porgyűjtő zacskót (tartozék) lehet csatlakoztatni.

A **(19)** porgyűjtő zacskó felszerelése előtt húzza ki a **(13)** műanyag reteszt. Dugaszolja erőteljesen rá a porgyűjtő zacskó csonkját a **(14)** kifúvó csonkra. Ügyeljen arra, hogy a **(13)** műanyag retesz belenyúljon a **(19)** porgyűjtő zacskóba.

Idejében ürítse ki a **(19)** porgyűjtő zacskót, hogy a por felvétele optimális maradjon.

### Pótfogantyú

A **(1)** pótfogantyú mindenek előtt magas csiszolási teljesítmény esetén gondoskodik a komfortos kezelésről és az erő optimális elosztásáról.

Rögzítse a **(1)** pótfogantyút a **(2)** csavarral a házhoz.

## Üzemeltetés

### Üzembe helyezés

- ▶ **Ügyeljen a helyes hálózati feszültségre!** Az áramforrás feszültségének meg kell egyeznie az elektromos kéziszerszám típus tábláján található adatokkal.

### Be- és kikapcsolás

- ▶ **Gondoskodjon arról, hogy működtetni tudja a be-/kikapcsolót, anélkül, hogy ehhez el kellene engednie a fogantyút.**

Az elektromos kéziszerszám **bekapcsolásához** nyomja be és tartsa benyomva a **(4)** be-/kikapcsolót.

A benyomott **(4)** be-/kikapcsoló **rögzítéséhez** tartsa azt benyomva és ezen kívül nyomja be a **(5)** rögzítő gombot.

Az elektromos kéziszerszám **kikapcsoláshoz** engedje el a **(4)** be-/kikapcsolót. Ha a **(4)** be-/kikapcsoló bekapcsolt állapotban reteszelve van, akkor azt előbb nyomja be, majd engedje el.

### A rezgésszám előválasztása

A **(3)** rezgésszám előválasztó szabályozókerékkel a szükséges rezgésszámot üzem közben is elő lehet választani.

1–2 alacsony rezgésszám

3–4 közepes rezgésszám

5–6 magas rezgésszám

A szükséges rezgésszám a megmunkálásra kerülő anyagtól és a munkafeltételektől függ és gyakorlati próbával lehet meghatározni.

A konstans elektronika a rezgésszámot üresjáratban és terhelés alatt gyakorlatilag állandó értéken tartja és garantálja az egyenletes munkateljesítményt.

Ha hosszabb ideig alacsony rezgésszámmal dolgozott, akkor az elektromos kéziszerszámot a lehűtéshez kb. 3 percig maximális rezgésszámmal üresjáratban járassa.

### Csiszoló tányér fék

A rezgésszámot üresjáratban egy beépített csiszoló tányér fék lecsökkenti, ez meggátolja egy barázda kialakulását az elektromos kéziszerszámnak a munkadarabra való felhelyezésekor.

Ha az üresjáratú rezgésszám az idővel állandóan növekszik, akkor a csiszoló tányér megrongálódott és ki kell cserélni vagy a csiszoló tányér fék elhasználódott. Egy elhasznált csiszoló tányér féket csak egy Bosch-elektromos kéziszerszám vevőszolgálat műhelye cserélheti ki.

### Munkavégzési tanácsok

- ▶ **Az elektromos kéziszerszámon végzendő bármely munka megkezdése előtt húzza ki a csatlakozó dugót a dugaszolóaljzatból.**
- ▶ **Várja meg, amíg az elektromos kéziszerszám teljesen leáll, mielőtt letenné.**
- ▶ **Az elektromos kéziszerszám rögzített helyzetben való üzemre nem alkalmas.** Az elektromos kéziszerszámot például nem szabad befogni egy satuba vagy egy munkadarabra rögzíteni.

### Felületek csiszolása

Kapcsolja be az elektromos kéziszerszámot, tegye fel azt a teljes csiszoló felülettel a megmunkálásra kerülő felületre és mozgassa azt mértéktartó nyomással a munkadarabon.

A lemunkálási teljesítményt és a csiszolási képet lényegében a csiszolólap kiválasztása, az előre kiválasztott rezgésszám-fokozat és az elektromos kéziszerszámra gyakorolt nyomás határozza meg.

Csak kifogástalan csiszolópapírral lehet az elektromos kéziszerszámot is kímélve jó csiszolási teljesítményt elérni.

Ügyeljen arra, hogy a berendezést egyenletes nyomással vezesse, hogy megnövelje a csiszolópapír élettartamát.

Túlzott rányomás esetén a csiszolási teljesítmény nem növekszik, hanem csak az elektromos kéziszerszám és a csiszolólap használódik el gyorsabban.

Ha a csiszolópapírt egyszer már valamilyen fém megmunkálására használt, azt más anyagok megmunkálására ne használja.

Csak eredeti **Bosch** gyártmányú csiszoló tartozékokat használjon.

### Durva csiszolás

Tegyen fel egy durva szemcsenagyságú csiszolópapírt.

Az elektromos kéziszerszámot csak enyhén nyomja rá a munkadarabra, így az magasabb rezgésszámmal működik és így nagyobb anyaglemunkálást lehet elérni.

### Finom csiszolás

Tegyen fel egy finomabb szemcsenagyságú csiszolópapírt.

A berendezésre gyakorolt nyomás variálásával, illetve a rezgésszám fokozat megváltoztatásával a csiszoló tányér rezgésszámát le lehet csökkenteni, az excenter-mozgás azonban változatlan marad.

Mozgassa az elektromos kéziszerszám mértéktartó nyomással körözve vagy váltakozva hossz- és keresztirányban a munkadarabon. Ne ékelje be az elektromos kéziszerszámot, nehogy keresztül csiszolja a munkadarabot, például a furnérlemezeket.

A munkamenet befejezése után kapcsolja ki az elektromos kéziszerszámot.

### Polírozás

Az elektromos kéziszerszámot az időjárás behatások következtében lekopott lakkok felrészítéséhez, vagy karcolások kicsiszolásához (például akrilüveg) fel lehet szerelni megfelelő polírozó szerszámokkal, mint például bárányszövet párnával vagy polírozó filccel vagy szivaccsal (külön tartozék).

A polírozáshoz jelöljön ki egy alacsony rezgésszámot (1. – 2. fokozat), hogy elkerülje a felület túl erős felmelegedését.

A politúrt egy kicsit kisebb felületre vigye fel, mint az egész politúrozásra kerülő felület. A politúrt egy alkalmas polírozó szerszámmal keresztirányú vagy köröző mozgással és mértéktartó nyomással dolgozza bele a felületbe.

Ne hagyja a politúrt rászáradni a felületre, mert a felület el-lenkező esetben megrongálódhat. Ne tegye ki a polírozásra kerülő felületet a közvetlen napsugárzás hatásának.

Rendszeresen tisztítsa meg a polírozó szerszámokat, hogy mindig jó polírozási eredményeket érjen el. A polírozó szerszámokat enyhe mosószerekkel és meleg vízzel mossa ki, hígítószereket ne használjon.

## Karbantartás és szerviz

### Karbantartás és tisztítás

- **Az elektromos kéziszerszámon végzendő bármely munka megkezdése előtt húzza ki a csatlakozó dugót a dugaszolóaljzatból.**

- **Tartsa mindig tisztán az elektromos kéziszerszámot és annak szellőzőnyílásait, hogy jól és biztonságosan dolgozhasson.**

Ha a csatlakozó vezetékét ki kell cserélni, akkor a cserével csak a magát a **Bosch** céget, vagy egy **Bosch** elektromos kéziszerszám-műhely ügyfélszolgálatát szabad megbízni, nehogy a biztonságra veszélyes szituáció lépjen fel.

### Vevőszolgálat és alkalmazási tanácsadás

A vevőszolgálat a terméke javításával és karbantartásával, valamint a pótalkatrészekkel kapcsolatos kérdésekre szívesen válaszol. A pótalkatrészekkel kapcsolatos robbantott ábrák és egyéb információk a következő címen is találhatóak:

**www.bosch-pt.com**

A Bosch Használati Tanácsadó Team szívesen segít, ha termékeinkkel és azok tartozékaival kapcsolatos kérdései vannak.

Ha kérdései vannak vagy pótalkatrészeket szeretne rendelni, okvetlenül adja meg a termék típus tábláján található 10-jegyű cikkszámot.

### Magyarország

Robert Bosch Kft.

1103 Budapest

Gyömrői út. 120.

A [www.bosch-pt.hu](http://www.bosch-pt.hu) oldalon online megrendelheti készülékének javítását.

Tel.: +36 1 879 8502

Fax: +36 1 879 8505

info.bsc@hu.bosch.com

[www.bosch-pt.hu](http://www.bosch-pt.hu)

### További szerviz-címek az alábbi címen találhatók:

[www.bosch-pt.com/serviceaddresses](http://www.bosch-pt.com/serviceaddresses)

### Eltávolítás

Az elektromos kéziszerszámokat, a tartozékokat és a csomagolást a környezetvédelmi szempontoknak megfelelően kell újrafelhasználásra előkészíteni.



Ne dobja ki az elektromos kéziszerszámokat a háztartási szemétkébe!

### Csak az EU-tagországok számára:

A már nem használható elektromos kéziszerszámokat elkülönítve kell ártalmatlanítani. Használja a rendelkezésre álló gyűjtőrendszereket.

Szakszerűtlen ártalmatlanítás esetén az elhasznált elektromos és elektronikus készülékek a veszélyes anyagok lehetséges jelenléte miatt káros hatással lehetnek a környezetre és az emberek egészségére.

## Русский

### Только для стран Евразийского экономического союза (Таможенного союза)

В состав эксплуатационных документов, предусмотренных изготовителем для продукции, могут входить настоящее руководство по эксплуатации, а также приложения. Информация о подтверждении соответствия содержится в приложении.

Информация о стране происхождения указана на корпусе изделия и в приложении.

Дата изготовления указана на последней странице обложки Руководства.

Контактная информация относительно импортера содержится на упаковке.

#### Срок службы изделия

Срок службы изделия составляет 7 лет. Не рекомендуется к эксплуатации по истечении 5 лет хранения с даты изготовления без предварительной проверки (дату изготовления см. на этикетке).

Указанный срок службы действителен при соблюдении потребителем требований настоящего руководства.

#### Перечень критических отказов

- не использовать при сильном искрении
- не использовать при появлении сильной вибрации
- не использовать с перебитым или оголённым электрическим кабелем
- не использовать при появлении дыма непосредственно из корпуса изделия

#### Возможные ошибочные действия персонала

- не использовать с поврежденной рукояткой или поврежденным защитным кожухом
- не использовать на открытом пространстве во время дождя
- не включать при попадании воды в корпус

#### Критерии предельных состояний

- перетёрт или повреждён электрический кабель
- поврежден корпус изделия

#### Тип и периодичность технического обслуживания

- Рекомендуется очистить инструмент от пыли после каждого использования.

#### Хранение

- необходимо хранить в сухом месте
- необходимо хранить вдали от источников повышенных температур и воздействия солнечных лучей
- при хранении необходимо избегать резкого перепада температур
- хранение без упаковки не допускается
- подробные требования к условиям хранения смотрите в ГОСТ 15150-69 (Условие 1)

- Хранить в упаковке предприятия – изготовителя в складских помещениях при температуре окружающей среды от +5 до +40 °С. Относительная влажность воздуха не должна превышать 80 %.

#### Транспортировка

- категорически не допускается падение и любые механические воздействия на упаковку при транспортировке
- при разгрузке/погрузке не допускается использование любого вида техники, работающей по принципу зажима упаковки
- подробные требования к условиям транспортировки смотрите в ГОСТ 15150-69 (Условие 5)
- Транспортировать при температуре окружающей среды от –50 °С до +50 °С. Относительная влажность воздуха не должна превышать 100 %.

## Указания по технике безопасности

### Общие указания по технике безопасности для электроинструментов

#### **⚠ ПРЕДУПРЕЖДЕНИЕ**

Прочитайте все указания по технике безопасности, инструкции, иллюстрации и спецификации,

предоставленные вместе с настоящим электроинструментом. Несоблюдение каких-либо из указанных ниже инструкций может стать причиной поражения электрическим током, пожара и/или тяжелых травм.

#### Сохраняйте эти инструкции и указания для будущего использования.

Использованное в настоящих инструкциях и указаниях понятие «электроинструмент» распространяется на электроинструмент с питанием от сети (с сетевым шнуром) и на аккумуляторный электроинструмент (без сетевого шнура).

#### Безопасность рабочего места

- ▶ **Содержите рабочее место в чистоте и хорошо освещенным.** Беспорядок или неосвещенные участки рабочего места могут привести к несчастным случаям.
- ▶ **Не работайте с электроинструментами во взрывоопасной атмосфере, напр., содержащей горючие жидкости, воспламеняющиеся газы или пыль.** Электроинструменты искрят, что может привести к воспламенению пыли или паров.
- ▶ **Во время работы с электроинструментом не допускайте близко к Вашему рабочему месту детей и посторонних лиц.** Отвлечшись, Вы можете потерять контроль над электроинструментом.
- ▶ Оборудование предназначено для работы в бытовых условиях, коммерческих зонах и общественных местах, производственных зонах с малым электропотреблением, без воздействия вредных и опасных производственных факторов. Оборудование предназначено для эксплуатации без постоянного присутствия обслуживающего персонала.

### Электробезопасность

- ▶ **Штепсельная вилка электроинструмента должна подходить к штепсельной розетке. Ни в коем случае не вносите изменения в штепсельную вилку. Не применяйте переходные штекеры для электроинструментов с защитным заземлением.** Неизменные штепсельные вилки и подходящие штепсельные розетки снижают риск поражения электротоком.
- ▶ **Предотвращайте телесный контакт с заземленными поверхностями, как то: с трубами, элементами отопления, кухонными плитами и холодильниками.** При заземлении Вашего тела повышается риск поражения электротоком.
- ▶ **Защищайте электроинструмент от дождя и сырости.** Проникновение воды в электроинструмент повышает риск поражения электротоком.
- ▶ **Не разрешается использовать шнур не по назначению. Никогда не используйте шнур для транспортировки или подвески электроинструмента, или для извлечения вилки из штепсельной розетки. Защищайте шнур от воздействия высоких температур, масла, острых кромок или подвижных частей электроинструмента.** Поврежденный или спутанный шнур повышает риск поражения электротоком.
- ▶ **При работе с электроинструментом под открытым небом применяйте пригодные для этого кабели-удлинители.** Применение пригодного для работы под открытым небом кабеля-удлинителя снижает риск поражения электротоком.
- ▶ **Если невозможно избежать применения электроинструмента в сыром помещении, подключайте электроинструмент через устройство защитного отключения.** Применение устройства защитного отключения снижает риск электрического поражения.

### Безопасность людей

- ▶ **Будьте внимательными, следите за тем, что делаете, и продуманно начинайте работу с электроинструментом. Не пользуйтесь электроинструментом в усталом состоянии или под воздействием наркотиков, алкоголя или лекарственных средств.** Один момент невнимательности при работе с электроинструментом может привести к серьезным травмам.
- ▶ **Применяйте средства индивидуальной защиты. Всегда носите защитные очки.** Использование средств индивидуальной защиты, как то: защитной маски, обуви на нескользящей подошве, защитного шлема или средств защиты органов слуха, в зависимости от вида работы с электроинструментом снижает риск получения травм.
- ▶ **Предотвращайте непреднамеренное включение электроинструмента. Перед тем как подключить электроинструмент к сети и/или к аккумулятору, поднять или перенести электроинструмент, убедитесь, что он выключен.** Удержание пальца на выключателе при транспортировке электроинструмента

и подключение к сети питания включенного электроинструмента чревато несчастными случаями.

- ▶ **Убирайте установочный инструмент или гаечные ключи до включения электроинструмента.** Инструмент или ключ, находящийся во вращающейся части электроинструмента, может привести к травмам.
- ▶ **Не принимайте неестественное положение корпуса тела. Всегда занимайте устойчивое положение и сохраняйте равновесие.** Благодаря этому Вы можете лучше контролировать электроинструмент в неожиданных ситуациях.
- ▶ **Носите подходящую рабочую одежду. Не носите широкую одежду и украшения. Держите волосы и одежду вдали от подвижных деталей.** Широкая одежда, украшения или длинные волосы могут быть затянуты вращающимися частями.
- ▶ **При наличии возможности установки пылеотсасывающих и пылесборных устройств проверяйте их присоединение и правильное использование.** Применение пылеотсоса может снизить опасность, создаваемую пылью.
- ▶ **Хорошее знание электроинструментов, полученное в результате частого их использования, не должно приводить к самоуверенности и игнорированию техники безопасности обращения с электроинструментами.** Одно небрежное действие за долю секунды может привести к серьезным травмам.
- ▶ **ВНИМАНИЕ!** В случае возникновения перебоя в работе электроинструмента вследствие полного или частичного прекращения энергоснабжения или повреждения цепи управления энергоснабжением установите выключатель в положение Выкл., убедившись, что он не заблокирован (при его наличии). Отключите сетевую вилку от розетки или отсоедините съемный аккумулятор. Этим предотвращается неконтролируемый повторный запуск.
- ▶ **Квалифицированный персонал** в соответствии с настоящим руководством подразумевает лиц, которые знакомы с регулировкой, монтажом, вводом эксплуатацию обслуживанием электроинструмента.
- ▶ **К работе с электроинструментом допускаются лица не моложе 18 лет, изучившие техническое описание, инструкцию по эксплуатации и правила безопасности.**
- ▶ **Изделие не предназначено для использования лицами (включая детей) с пониженными физическими, чувственными или умственными способностями или при отсутствии у них жизненного опыта или знаний, если они не находятся под контролем или не проинструктированы об использовании электроинструмента лицом, ответственным за их безопасность.**

### Применение электроинструмента и обращение с ним

- ▶ **Не перегружайте электроинструмент. Используйте для работы соответствующий специальный электроинструмент.** С подходящим электроинструментом Вы работаете лучше и надежнее в указанном диапазоне мощности.

- ▶ **Не работайте с электроинструментом при неисправном выключателе.** Электроинструмент, который не поддается включению или выключению, опасен и должен быть отремонтирован.
- ▶ **Перед тем как настраивать электроинструмент, заменять принадлежности или убирать электроинструмент на хранение, отключите штепсельную вилку от розетки сети и/или выньте, если это возможно, аккумулятор.** Эта мера предосторожности предотвращает непреднамеренное включение электроинструмента.
- ▶ **Храните электроинструменты в недоступном для детей месте. Не разрешайте пользоваться электроинструментом лицам, которые не знакомы с ним или не читали настоящих инструкций.** Электроинструменты опасны в руках неопытных лиц.
- ▶ **Тщательно ухаживайте за электроинструментом и принадлежностями. Проверяйте безупречную функцию и ход движущихся частей электроинструмента, отсутствие поломок или повреждений, отрицательно влияющих на функцию электроинструмента. Поврежденные части должны быть отремонтированы до использования электроинструмента.** Плохое обслуживание электроинструментов является причиной большого числа несчастных случаев.
- ▶ **Держите режущий инструмент в заточенном и чистом состоянии.** Заботливо ухоженные режущие инструменты с острыми режущими кромками режут заклиниваются и их легче вести.
- ▶ **Применяйте электроинструмент, принадлежности, рабочие инструменты и т. п. в соответствии с настоящими инструкциями. Учитывайте при этом рабочие условия и выполняемую работу.** Использование электроинструментов для непредусмотренных работ может привести к опасным ситуациям.
- ▶ **Держите ручки и поверхности захвата сухими и чистыми, следите чтобы на них не было жидкой или консистентной смазки.** Скользкие ручки и поверхности захвата препятствуют безопасному обращению с инструментом и не дают надежно контролировать его в непредвиденных ситуациях.

#### Сервис

- ▶ **Ремонт электроинструмента должен выполняться только квалифицированным персоналом и только с применением оригинальных запасных частей.** Этим обеспечивается безопасность электроинструмента.

#### Указания по технике безопасности для шлифмашин

- ▶ **Используйте электроинструмент только для сухого шлифования.** Проникновение воды в электроинструмент повышает риск поражения электротоком.
- ▶ **Следите за тем, чтобы другие лица не подвергались опасности вследствие разлетающихся искр.**

**Удаляйте горючие материалы, находящиеся поблизости.** При шлифовании металлов разлетаются искры.

- ▶ **Внимание: опасность возгорания! Избегайте перегрева шлифуемой поверхности и шлифмашин.** **Перед перерывами в работе всегда опорожняйте контейнер для пыли.** Пыль от шлифования, накопившаяся в пылевом мешке, микрофильтре, бумажном мешке (или в мешке-фильтре / фильтре пылесоса) может при неблагоприятных условиях самовозгореться, напр., от искры при шлифовании металлов. Особенная опасность возникает, когда пыль от шлифования смешивается с остатками лака, полиуретана или других химикатов, а шлифуемая поверхность нагрелась от длительных работ.
- ▶ **Регулярно прочищайте вентиляционные щели электроинструмента.** Вентилятор двигателя затягивает пыль в корпус, и большое скопление металлической пыли может привести к электрической опасности.
- ▶ **Крепко держите электроинструмент во время работы двумя руками и следите за устойчивым положением тела.** Двумя руками Вы можете более надежно вести электроинструмент.
- ▶ **Выждите полной остановки электроинструмента и только после этого выпускайте его из рук.**
- ▶ **Закрепляйте заготовку.** Заготовка, установленная в зажимное приспособление или в тиски, удерживается более надежно, чем в Вашей руке.

## Описание продукта и услуг



**Прочтите все указания и инструкции по технике безопасности.** Несоблюдение указаний по технике безопасности и инструкций может привести к поражению электрическим током, пожару и/или тяжелым травмам.

Пожалуйста, соблюдайте иллюстрации в начале руководства по эксплуатации.

#### Применение по назначению

Настоящий электроинструмент предназначен для сухого шлифования древесины, синтетических материалов, металлической поверхности, шпаклевочной массы и лакированных поверхностей.

Электроинструменты с электронным управлением пригодны также и для полирования.

#### Изображенные составные части

Нумерация представленных компонентов относится к изображению электроинструмента на странице с иллюстрациями.

- (1) Дополнительная рукоятка (с изолированной поверхностью) <sup>a)</sup>
- (2) Винт для дополнительной рукоятки <sup>a)</sup>
- (3) Колесико установки числа колебаний

- |   |   |
|---|---|
| <ul style="list-style-type: none"> <li>(4) Выключатель</li> <li>(5) Кнопка фиксирования выключателя</li> <li>(6) Контейнер для пыли в комплекте (система микро-фильтрация)<sup>a)</sup></li> <li>(7) Шестигранный штифтовый ключ</li> <li>(8) Опорная шлифовальная тарелка</li> <li>(9) Рукоятка (с изолированной поверхностью)</li> <li>(10) Гибкий абразивный материал<sup>a)</sup></li> <li>(11) Винт для шлифовальной плиты</li> <li>(12) Крепление контейнера для пыли<sup>a)</sup></li> </ul> | <ul style="list-style-type: none"> <li>(13) Пластмассовая задвижка</li> <li>(14) Штуцер пылеудаления</li> <li>(15) Рычаг фиксирования контейнера для пыли<sup>a)</sup></li> <li>(16) Фильтроэлемент (система микрофильтрация)<sup>a)</sup></li> <li>(17) Адаптер пылеудаления<sup>a)</sup></li> <li>(18) Шланг пылеудаления<sup>a)</sup></li> <li>(19) Мешок для пыли<sup>a)</sup></li> </ul> |
|---|---|
- a) **Эти принадлежности не входят в стандартный комплект поставки.**

### Технические данные

Эксцентриковая шлифовальная машина		GEX 34-125	GEX 34-125	GEX 34-150	GEX 34-150
Артикул		<b>3 601 C72 3..</b>	<b>3 601 C72 3..</b>	<b>3 601 C72 8..</b>	<b>3 601 C72 8..</b>
Бокс для пыли в комплекте поставки		●	–	●	–
Предварительный выбор частоты колебаний		●	●	●	●
Номинальная потребляемая мощность	Вт	340	340	340	340
Число оборотов холостого хода	об/мин	4500–12000	4500–12000	4500–12000	4500–12000
Число колебаний на холостом ходу	кол./мин	9000–24000	9000–24000	9000–24000	9000–24000
Диаметр колебательного контура	мм	5,0	5,0	4,0	4,0
Диаметр опорной тарелки	мм	125	125	150	150
Вес <sup>A)</sup>	кг	2,0	2,0	2,1	2,1
Класс защиты		□/II	□/II	□/II	□/II

A) Вес без кабеля для подключения к сети и без штепсельной вилки

Параметры указаны для номинального напряжения [U] 230 В. При других значениях напряжения, а также в специфическом для страны исполнении инструмента возможны иные параметры.

Значения могут варьироваться в зависимости от инструмента, способа применения и условий окружающей среды. Более подробная информация представлена на сайте [www.bosch-professional.com/wac](http://www.bosch-professional.com/wac).

### Данные по шуму и вибрации

#### GEX 34-125

Шумовая эмиссия определена в соответствии с **EN 62841-2-4**.

A-взвешенный уровень шума от электроинструмента составляет обычно: уровень звукового давления **81 дБ(A)**; уровень звуковой мощности **89 дБ(A)**. Погрешность K = **3 дБ**.

#### Используйте средства защиты органов слуха!

#### GEX 34-150

Шумовая эмиссия определена в соответствии с **EN 62841-2-4**.

A-взвешенный уровень шума от электроинструмента составляет обычно: уровень звукового давления **84 дБ(A)**; уровень звуковой мощности **92 дБ(A)**. Погрешность K = **3 дБ**.

### Используйте средства защиты органов слуха!

	GEX 34-125	GEX 34-150
	<b>3 601 C72 3..</b>	<b>3 601 C72 8..</b>

Суммарная вибрация  $a_h$  (векторная сумма трех направлений) и погрешность K определены в соответствии с **EN 62841-2-4**:

– с дополнительной рукояткой			
$a_h$	м/с <sup>2</sup>	<b>7,0</b>	<b>6,0</b>
K	м/с <sup>2</sup>	<b>1,5</b>	<b>1,5</b>
– без дополнительной рукоятки			
$a_h$	м/с <sup>2</sup>	<b>7,5</b>	<b>5,0</b>
K	м/с <sup>2</sup>	<b>1,5</b>	<b>1,5</b>

Указанные в настоящих инструкциях уровень вибрации и значение шумовой эмиссии измерены по методике изме-

рения, прописанной в стандарте, и могут быть использованы для сравнения электроинструментов. Они также пригодны для предварительной оценки уровня вибрации и шумовой эмиссии.

Уровень вибрации и значение шумовой эмиссии указаны для основных видов работы с электроинструментом. Однако если электроинструмент будет использован для выполнения других работ с применением непредусмотренных изготовителем рабочих инструментов или технического обслуживания не будет отвечать предписаниям, то значения уровня вибрации и шумовой эмиссии могут быть иными. Это может значительно повысить общий уровень вибрации и общую шумовую эмиссию в течение всей продолжительности работы.

Для точной оценки уровня вибрации и шумовой эмиссии в течение определенного временного интервала нужно учитывать также и время, когда инструмент выключен или, хотя и включен, но не находится в работе. Это может значительно сократить уровень вибрации и шумовую эмиссию в пересчете на полное рабочее время.

Предусмотрите дополнительные меры безопасности для защиты оператора от воздействия вибрации, например: техническое обслуживание электроинструмента и рабочих инструментов, меры по поддержанию рук в тепле, организация технологических процессов.

## Сборка

► **Перед любыми манипуляциями с электроинструментом вытаскивайте штепсель из розетки.**

### Замена абразивного материала (см. рис. А)

Перед установкой нового абразивного материала удалите грязь и пыль со шлифовальной тарелки (8), напр., кисточкой.

Поверхность шлифовальной тарелки (8) состоит из заставки-липушки, при помощи которой можно быстро и легко крепить абразивные материалы с соответствующей основой.

Плотно прижмите абразивный материал (10) к нижней части шлифовальной тарелки (8).

Для обеспечения оптимального пылеудаления следите за тем, чтобы вырезы в абразивном материале совпадали с отверстиями в шлифовальной тарелке.

### Выбор опорной шлифовальной тарелки

В зависимости от области применения электроинструмент может оснащаться шлифовальными тарелками различной твердости:

- Экстра мягкая опорная шлифовальная тарелка: для полирования и аккуратного шлифования, включая и выпуклых поверхностей.
- Мягкая опорная шлифовальная тарелка: используется универсально для любых шлифовальных работ.
- Твердая шлифовальная тарелка: обеспечивает высокую производительность работы при обработке плоских поверхностей.

### Смена шлифовальной тарелки (см. рис. В)

**Указание:** Поврежденные шлифовальные тарелки (8) подлежат немедленной замене.

Снимите шлифовальный лист или полировальный инструмент. Полностью выкрутите винт (11) и снимите шлифовальную тарелку (8). Установите новую шлифовальную тарелку (8) и снова затяните винт от руки.

**Указание:** Поводки для насадок Ø 150 мм Ø 125 разные. Насадки можно монтировать только на соответствующие подходящие электроинструменты.

**Указание:** При установке шлифовальной тарелки следите за тем, чтобы зубья на поводке сели в пазы на шлифовальной тарелке.

**Указание:** Поврежденный держатель шлифовальной тарелки можно менять только в авторизованной сервисной мастерской для электроинструментов Bosch.

### Удаление пыли и стружки

Пыль некоторых материалов, как напр., красок с содержанием свинца, некоторых сортов древесины, минералов и металлов, может быть вредной для здоровья. Прикосновение к пыли и попадание пыли в дыхательные пути может вызвать аллергические реакции и/или заболевания дыхательных путей оператора или находящегося вблизи персонала.

Определенные виды пыли, напр., дуба и бука, считаются канцерогенными, особенно совместно с присадками для обработки древесины (хромат, средство для защиты древесины). Материал с содержанием асбеста разрешается обрабатывать только специалистам.

- По возможности используйте пригоудую для материала систему пылеудаления.
- Хорошо проветривайте рабочее место.
- Рекомендуется пользоваться респираторной маской с фильтром класса P2.

Соблюдайте действующие в Вашей стране предписания для обрабатываемых материалов.

► **Избегайте скопления пыли на рабочем месте.** Пыль может легко воспламениться.

### Внутренняя система пылеудаления с контейнером для пыли (см. рис. С1–С4)

Перед установкой контейнера для пыли (6) выдвиньте пластмассовую задвижку (13). Установите контейнер для пыли (6) на штуцер пылеудаления (14) так, чтобы он вошел в зацепление. Следите за тем, чтобы пластмассовая задвижка (13) вошла в зацепление в креплении (12).

Для опорожнения контейнера для пыли (6) нажмите на рычаг фиксирования (15) на боковой стороне контейнера (1). Снимите контейнер для пыли, потянув его вниз (2).

Перед тем как открыть контейнер для пыли (6) необходимо, как показано на рисунке, постучать контейнером для пыли об твердую поверхность, чтобы освободить фильтроэлемент от пыли.

Возьмите контейнер для пыли (6) за углубление для захвата, отверните фильтроэлемент (16) вверх и опорож-

ните контейнер для пыли. Очистите пластинки фильтра элемента (16) мягкой щеткой.

#### Внешняя система пылеудаления (см. рис. D)

Вставьте адаптер пылеудаления (17) на выдувной штуцер (14). Следите за тем, чтобы рычаги фиксирования адаптера пылеудаления были зафиксированы. К адаптеру пылеудаления (17) может быть присоединен шланг пылеудаления диаметром 19 мм.

Чтобы демонтировать адаптер пылеудаления (17), сожмите его рычаг фиксации сзади и снимите адаптер пылеудаления.

Пылесос должен быть пригоден для обрабатываемого материала.

Применяйте специальный пылесос для удаления особо вредных для здоровья видов пыли возбудителей рака или сухой пыли.

При обработке вертикальных поверхностей держите электроинструмент шлангом пылеудаления вниз.

#### Внутренняя система пылеудаления мешком для пыли (см. рис. E)

При выполнении небольших работ можно надеть мешок для пыли (принадлежность) (19).

Перед монтажом мешка для пыли (19) выдвиньте пластмассовую задвижку (13). Плотно наденьте штуцер мешка для пыли на выдувной штуцер (14). Следите за тем, чтобы пластмассовая задвижка (13) вошла в зацепление в креплении, предусмотренном на мешке для пыли (19).

Вовремя опорожняйте мешок для пыли (19), чтобы поддерживать оптимальное пылеудаление.

#### Дополнительная рукоятка

Дополнительная рукоятка (1) обеспечивает удобство обращения и оптимальное распределение усилий, особенно при сильном съеме во время шлифования.

Закрепите дополнительную рукоятку (1) винтом (2) на корпусе.

## Работа с инструментом

#### Включение электроинструмента

- ▶ **Учитывайте напряжение в сети!** Напряжение источника питания должно соответствовать данным на заводской табличке электроинструмента.

#### Включение/выключение

- ▶ **Убедитесь, что Вы можете приводить в действие выключатель, не отпуская рукоятки.**

Для **включения** электроинструмента нажмите выключатель (4) и держите его нажатым.

Для **фиксирования** выключателя (4) придержите его нажатым и дополнительно нажмите кнопку фиксирования (5).

Для **выключения** электроинструмента отпустите выключатель (4). При фиксированном выключателе (4) сначала нажмите на него, а потом отпустите.

#### Настройка частоты колебаний

При помощи колесика установки числа колебаний (3) можете выбирать необходимое число колебаний, в том числе на работающем инструменте.

- 1–2 низкое число колебаний
- 3–4 среднее число колебаний
- 5–6 высокое число колебаний

Необходимая частота колебаний зависит от материала и условий работы и может быть определена практическим способом.

Электронная система стабилизации выдерживает число колебаний на холостом ходу и под нагрузкой почти постоянным и обеспечивает равномерную производительность.

После продолжительной работы с низким числом колебаний электроинструмент следует включить приibl. на 3 мин на максимальное число колебаний на холостом ходу для охлаждения.

#### Тормоз опорной шлифовальной тарелки

Встроенный тормоз опорной шлифовальной тарелки снижает число колебаний на холостом ходу, что препятствует образованию рисок при установке электроинструмента на заготовку.

Повышение числа оборотов холостого хода с течением времени говорит о износе тормоза шлифовальной тарелки, необходимости его замены или о повреждении тарелки. Изношенный тормоз опорной шлифовальной тарелки нужно заменить в авторизированной сервисной мастерской для электроинструментов Bosch.

#### Указания по применению

- ▶ **Перед любыми манипуляциями с электроинструментом вытаскивайте штепсель из розетки.**
- ▶ **Выждите полной остановки электроинструмента и только после этого выпускайте его из рук.**
- ▶ **Данный электроинструмент не предназначен для стационарного использования.** Его нельзя, напр., зажимать в тиски или прикреплять к верстаку.

#### Шлифование поверхностей

Включите электроинструмент, приставьте его всей абразивной поверхностью к обрабатываемой заготовке и перемещайте с умеренным прижатием по заготовке.

Продуктивность работы и характер шлифованной поверхности зависят, в основном, от выбранного абразивного материала, установленного числа колебаний и силы нажатия.

Только безупречные абразивные материалы обеспечивают хорошую производительность и щадят электроинструмент.

Следите за равномерным усилием прижатия, чтобы повисить срок службы абразивного материала.

Чрезмерное нажатие приводит не к повышению производительности шлифования, а к сильному износу электроинструмента и выходу из строя опорной пластины.



Не используйте абразивный материал, которым Вы обрабатывали металл, для обработки других материалов.

Применяйте только оригинальные принадлежности **Bosch**.

### Грубое шлифование

Используйте абразивный материал с более крупной зернистостью.

Легко прижимайте электроинструмент, чтобы он работал с высоким числом колебаний и достигал высокого съема материала.

### Тонкое шлифование

Используйте абразивный материал с мелкой зернистостью.

Небольшим варьированием силы нажатия или переключением частоты колебаний можно уменьшить число колебаний шлифовальной тарелки при сохранении эксцентрикового движения.

Перемещайте электроинструмент с умеренным усилием прижатия всей поверхностью круговыми движениями или попеременно в продольном и поперечном направлениях по детали. Не перекашивайте электроинструмент, иначе это может привести к прорезанию обрабатываемой заготовки, например, фанеры.

По окончании рабочего процесса выключите электроинструмент.

### Полирование

Для обновления обветрившихся лаков и для полирования с целью удаления царапин (например, акриловое стекло) электроинструмент может быть оснащен соответствующими полировальными инструментами, как то: полировальным кругом из овечьей шерсти, фетровым и губчатым полировальным кругом.

Выбирайте для полирования низкое число оборотов (ступень 1–2), чтобы избежать чрезмерного нагрева поверхности.

Нанесите полировальное средство на несколько меньшую площадь чем та, которую Вы хотите полировать. Вотрите полировальное средство с помощью пригодного полировального инструмента, вода им крест-накрест или по кругу и умеренно нажимая на него.

Не давайте полировальному средству засохнуть на поверхности, иначе возможно повреждение поверхности. Не подвергайте полируемую поверхность воздействию прямых солнечных лучей.

Регулярно очищайте полировальный инструмент для обеспечения хороших результатов полирования. Промывайте полировальный инструмент неагрессивным моющим средством и теплой водой, не применяйте растворители.

## Техобслуживание и сервис

### Техобслуживание и очистка

- Перед любыми манипуляциями с электроинструментом вытаскивайте штепсель из розетки.

### ► Для обеспечения качественной и безопасной работы содержите электроинструмент и вентиляционные прорези в чистоте.

Если требуется поменять шнур, во избежание опасности обращайтесь на фирму **Bosch** или в авторизованную сервисную мастерскую для электроинструментов **Bosch**.

Реализацию продукции разрешается производить в магазинах, отделах (секциях), павильонах и киосках, обеспечивающих сохранность продукции, исключающих попадание на неё атмосферных осадков и воздействие источников повышенных температур (резкого перепада температур), в том числе солнечных лучей.

Продавец (изготовитель) обязан предоставить покупателю необходимую и достоверную информацию о продукции, обеспечивающую возможность её правильного выбора. Информация о продукции в обязательном порядке должна содержать сведения, перечень которых установлен законодательством Российской Федерации.

Если приобретаемая потребителем продукция была в употреблении или в ней устранился недостаток (недостатки), потребителю должна быть предоставлена информация об этом.

В процессе реализации продукции должны выполняться следующие требования безопасности:

- Продавец обязан довести до сведения покупателя фирменное наименование своей организации, место её нахождения (адрес) и режим её работы;
- Образцы продукции в торговых помещениях должны обеспечивать возможность ознакомления покупателя с надписями на изделиях и исключать любые самостоятельные действия покупателей с изделиями, приводящие к запуску изделий, кроме визуального осмотра;
- Продавец обязан довести до сведения покупателя информацию о подтверждении соответствия этих изделий установленным требованиям, о наличии сертификатов или деклараций о соответствии;
- Запрещается реализация продукции при отсутствии (утрате) её идентификационных признаков, с истекшим сроком годности, следами порчи и без инструкции (руководства) по эксплуатации, обязательного сертификата соответствия либо знака соответствия.

### Сервис и консультирование по вопросам применения

Сервисный отдел ответит на все Ваши вопросы по ремонту и обслуживанию Вашего продукта, а также по запчастям. Сборочные чертежи и информация о запасных частях находятся на: [www.bosch-pt.com](http://www.bosch-pt.com)

Консультанты по вопросам применения Bosch с удовольствием помогут Вам при вопросах в отношении наших продуктов и принадлежностей к ним.

Пожалуйста, во всех запросах и заказах запчастей обязательно указывайте 10-значный товарный номер по заводской табличке изделия.

### Для региона: Россия, Беларусь, Казахстан

Гарантийное обслуживание и ремонт электроинструмента, с соблюдением требований и норм изготовителя

производятся на территории всех стран только в фирменных или авторизованных сервисных центрах «Роберт Бош». **ПРЕДУПРЕЖДЕНИЕ!** Использование контрафактной продукции опасно в эксплуатации, может привести к ущербу для Вашего здоровья. Изготовление и распространение контрафактной продукции преследуется по Закону в административном и уголовном порядке.

#### Россия

Уполномоченная изготовителем организация:  
ООО «Роберт Бош» Вашутинское шоссе, вл. 24  
141400, г. Химки, Московская обл.  
Тел.: +7 800 100 8007  
E-Mail: info.powertools@ru.bosch.com  
www.bosch-pt.ru

#### Прочие сервисные адреса находятся на:

www.bosch-pt.com/serviceaddresses

В случае выхода электроинструмента из строя в течение гарантийного срока эксплуатации по вине изготовителя, владелец имеет право на бесплатный гарантийный ремонт, при соблюдении следующих условий:

- отсутствие механических повреждений;
- отсутствие признаков нарушения требований руководства по эксплуатации
- наличие в руководстве по эксплуатации отметки продавца о продаже и подписи покупателя;
- соответствие серийного номера электроинструмента и серийному номеру в гарантийном талоне;
- отсутствие следов неквалифицированного ремонта.

Гарантия не распространяется на:

- любые поломки, связанные с форс-мажорными обстоятельствами;
- нормальный износ: электроинструмента, так же, как и все электрические.

Гарантией не покрывается ремонт, потребность в котором возникает вследствие нормального износа, сокращающего срок службы таких частей инструмента, как присоединительные контакты, провода, щётки и т.п.:

- естественный износ (полная выработка ресурса);
- оборудование и его части, выход из строя которых стал следствием неправильной установки, несанкционированной модификации, неправильного применения, нарушение правил обслуживания или хранения;
- неисправности, возникшие в результате перегрузки электроинструмента. (К безусловным признакам перегрузки инструмента относятся: появление цвета побежалости, деформация или оплавление деталей и узлов электроинструмента, потемнение или обугливание изоляции проводов электродвигателя под действием высокой температуры.)

#### Утилизация

Отслужившие свой срок электроинструменты, принадлежности и упаковку следует сдавать на экологически чистую рекуперацию отходов.



Утилизируйте электроинструмент отдельно от бытового мусора!

#### Только для стран-членов ЕС:

Вышедшие из употребления электроинструменты должны быть утилизированы отдельно. Воспользуйтесь предусмотренными для этого системами сбора.

При неправильной утилизации отработанное электрическое и электронное оборудование может оказать вредное воздействие на окружающую среду и здоровье человека из-за возможного присутствия опасных веществ.

## Українська

### Вказівки з техніки безпеки

#### Загальні вказівки з техніки безпеки для електроінструментів

#### **ПОПЕРЕДЖЕННЯ**

Прочитайте всі вказівки з техніки безпеки, інструкції, ілюстрації та специфікації, надані з цим

електроінструментом. Невиконання усіх поданих нижче інструкцій може призвести до ураження електричним струмом, пожежі і/або серйозної травми.

#### Добре зберігайте на майбутнє ці попередження і вказівки.

Під поняттям «електроінструмент» в цих застереженнях мається на увазі електроінструмент, що працює від мережі (з електрокабелем) або від акумуляторної батареї (без електрокабелю).

#### Безпека на робочому місці

- ▶ **Тримайте своє робоче місце в чистоті і забезпечте добре освітлення робочого місця.** Безлад або погане освітлення на робочому місці можуть призвести до нещасних випадків.
- ▶ **Не працюйте з електроінструментом у середовищі, де існує небезпека вибуху внаслідок присутності горючих рідин, газів або пилу.** Електроінструменти можуть породжувати іскри, від яких може займатися пил або пари.
- ▶ **Під час праці з електроінструментом не підпускайте до робочого місця дітей та інших людей.** Ви можете втратити контроль над електроінструментом, якщо Ви не будете зосереджені на виконанні роботи.

#### Електрична безпека

- ▶ **Штепсель електроінструмента повинен пасувати до розетки. Не дозволяється міняти щось в штепселі. Для роботи з електроінструментами, що мають захисне заземлення, не використовуйте адаптери.**

Використання оригінального штепселя та належної розетки зменшує ризик ураження електричним струмом.

- ▶ **Уникайте контакту частин тіла із заземленими поверхнями, напр., трубами, батареями опалення, плитами та холодильниками.** Коли Ваше тіло заземлене, існує збільшена небезпека ураження електричним струмом.
- ▶ **Захищайте електроінструменти від дощу і вологи.** Попадання води в електроінструмент збільшує ризик ураження електричним струмом.
- ▶ **Не використовуйте мережний шнур живлення не за призначенням.** Ніколи не використовуйте мережний шнур для перенесення або перетягування електроінструмента або витягання штепселя з розетки. **Захищайте кабель від тепла, мастила, гострих країв та рухомих деталей електроінструмента.** Пошкоджений або закручений кабель збільшує ризик ураження електричним струмом.
- ▶ **Для зовнішніх робіт обов'язково використовуйте лише такий подовжувач, що придатний для зовнішніх робіт.** Використання подовжувача, що розрахований на зовнішні роботи, зменшує ризик ураження електричним струмом.
- ▶ **Якщо не можна запобігти використанню електроінструмента у вологому середовищі, використовуйте пристрій захисного вимкнення.** Використання пристрою захисного вимкнення зменшує ризик ураження електричним струмом.

#### Безпека людей

- ▶ **Будьте уважними, слідкуйте за тим, що Ви робите, та розсудливо поведіться під час роботи з електроінструментом.** Не користуйтеся електроінструментом, якщо Ви стомлені або знаходитеся під дією наркотиків, спиртних напоїв або ліків. Мить неухважності при користуванні електроінструментом може призвести до серйозних травм.
- ▶ **Використовуйте засоби індивідуального захисту.** Завжди вдягайте захисні окуляри. Застосування засобів індивідуального захисту для відповідних умов, напр., захисної маски, спецвзуття, що не ковзається, каски та навушників, зменшує ризик травм.
- ▶ **Уникайте випадкового вмикання.** Перш ніж увімкнути електроінструмент в електромережу або під'єднати акумуляторну батарею, брати його в руки або переносити, впевніться в тому, що електроінструмент вимкнений. Тримання пальця на вмикачі під час перенесення електроінструмента або підключення в розетку увімкнутого електроінструмента може призвести до травм.
- ▶ **Перед тим, як вмикати електроінструмент, приберіть налагоджувальні інструменти або гайковий ключ.** Перебування налагоджувального

інструмента або ключа в частині електроінструмента, що обертається, може призвести до травм.

- ▶ **Уникайте неприродного положення тіла.** Завжди зберігайте стійке положення та тримайте рівновагу. Це дозволить Вам краще контролювати електроінструмент у небезпечних ситуаціях.
- ▶ **Вдягайте придатний одяг. Не вдягайте просторий одяг та прикраси. Не підставляйте волосся й одяг до деталей, що рухаються.** Просторий одяг, довге волосся та прикраси можуть потрапити в деталі, що рухаються.
- ▶ **Якщо існує можливість монтувати пиловідсмоктувальні або пилоуловлюючі пристрої, переконайтеся, щоб вони були добре під'єднані та правильно використовувалися.** Використання пиловідсмоктувального пристрою може зменшити небезпеки, зумовлені пилом.
- ▶ **Добре знання електроінструментів, отримане в результаті частого їх використання, не повинно призводити до самовпевненості й ігнорування принципів техніки безпеки.** Необережна дія може в одну мить призвести до важкої травми.

#### Правильне поводження та користування електроінструментами

- ▶ **Не перевантажуйте електроінструмент.** Використовуйте такий електроінструмент, що спеціально призначений для відповідної роботи. З придатним електроінструментом Ви з меншим ризиком отримаєте кращі результати роботи, якщо будете працювати в зазначеному діапазоні потужності.
- ▶ **Не користуйтеся електроінструментом з пошкодженим вимикачем.** Електроінструмент, який не вмикається або не вимикається, є небезпечним і його треба відремонтувати.
- ▶ **Перед тим, як регулювати що-небудь в електроінструменті, міняйте приладдя або ховайте електроінструмент, витягніть штепсель із розетки та/або витягніть акумуляторну батарею.** Ці попереджувальні заходи з техніки безпеки зменшують ризик випадкового запуску електроінструмента.
- ▶ **Ховайте електроінструменти, якими Ви саме не користуєтесь, від дітей.** Не дозволяйте користуватися електроінструментом особам, що не знайомі з його роботою або не читали ці вказівки. Використання електроінструментів недосвідченими особами може бути небезпечним.
- ▶ **Старанно доглядайте за електроінструментами і приладдям.** Перевіряйте, щоб рухомі деталі електроінструмента були правильно розташовані та не заїдали, не були пошкодженими або у будь-якому іншому стані, який міг би вплинути на функціонування електроінструмента. Пошкоджені електроінструменти потрібно відремонтувати, перш ніж користуватися ними знову. Велика кількість нещасних випадків спричиняється поганим доглядом за електроінструментами.

- ▶ **Тримайте різальні інструменти нагостреними та в чистоті.** Старанно доглянуті різальні інструменти з гострим різальним краєм менше застряють та легші в експлуатації.
- ▶ **Використовуйте електроінструмент, приладдя до нього, робочі інструменти тощо відповідно до цих вказівок. Беріть до уваги при цьому умови роботи та специфіку виконуваної роботи.** Використання електроінструментів для робіт, для яких вони не передбачені, може призвести до небезпечних ситуацій.
- ▶ **Тримайте рукоятки і поверхні захвату сухими і чистими, слідкуйте, щоб на них не було оливи або густого мастила.** Слизькі рукоятки і поверхні захвату унеможливають безпечне поводження з електроінструментом та його контролювання в неочікуваних ситуаціях.

#### Сервіс

- ▶ **Відавайте свій електроінструмент на ремонт лише кваліфікованим фахівцем та лише з використанням оригінальних запчастин.** Це забезпечить роботу пристрою протягом тривалого часу.

#### Вказівки з техніки безпеки для шліфмашин

- ▶ **Використовуйте електроінструмент лише для сухого шліфування.** Попадання води в електроприлад збільшує ризик ураження електричним струмом.
- ▶ **Слідкуйте за тим, щоб іскри не створювали небезпеку для інших людей. Приберіть горючі матеріали, що знаходяться поблизу.** Під час шліфування металів летять іскри.
- ▶ **Увага: небезпека займання! Уникайте перегрівання шліфованої поверхні і шліфмашини. Перед перервою в роботі завжди спорожнюйте контейнер для пилу.** Пил від шліфування, що зібрався в пилозбірному мішечку, мікрофільтрі, паперовому мішечку (або у фільтрувальному мішечку / фільтрі пилососа) може за певних умов самозайматися, напр., від іскри при шліфуванні металу. Особлива небезпека виникає, якщо він змішаний із залишками лакофарбового покриття, поліуретану або з іншими хімічними речовинами і шліфована поверхня нагрілася під час тривалої обробки.
- ▶ **Регулярно очищайте вентиляційні отвори електроінструмента.** Вентилятор електромотора затуляє пил у корпус, сильне накопичення металевого пилу може призвести до електричної небезпеки.
- ▶ **Під час роботи тримайте електроінструмент міцно обома руками і зберігайте стійке положення.** Двома руками Ви можете більш надійно працювати електроінструментом.

- ▶ **Перед тим, як покласти електроінструмент, зачекайте, поки він не зупиниться.**
- ▶ **Закріплюйте оброблювану заготовку.** За допомогою затискного пристрою або лещат оброблюваний матеріал фіксується надійніше ніж при триманні його в руці.

#### Опис продукту і послуг



##### Прочитайте всі застереження і вказівки.

Невиконання вказівок з техніки безпеки та інструкцій може призвести до ураження електричним струмом, пожежі та/або важких серйозних травм.

Будь ласка, дотримуйтеся ілюстрацій на початку інструкції з експлуатації.

#### Призначення приладу

Електроприлад призначений для сухого шліфування деревини, пластмаси, металів, шпаклівки та поверхонь з лакофарбовим покриттям.

Прилади з електронною системою регулювання придатні також і для полірування.

#### Зображені компоненти

Нумерація зображених компонентів посилається на зображення електроінструменту на сторінці з малюнком.

- (1) Додаткова рукоятка (з ізолюваною поверхнею)<sup>a)</sup>
- (2) Гвинт для додаткової рукоятки<sup>a)</sup>
- (3) Коліщатко для встановлення частоти коливань
- (4) Вимикач
- (5) Кнопка фіксації вимикача
- (6) Контейнер для пилу в комплекті (система мікрофільтрації)<sup>a)</sup>
- (7) Ключ-шестигранник
- (8) Опорна шліфувальна тарілка
- (9) Рукоятка (з ізолюваною поверхнею)
- (10) Абразивна шкурка<sup>a)</sup>
- (11) Гвинт до опорної шліфувальної тарілки
- (12) Кріплення контейнера для пилу<sup>a)</sup>
- (13) Пластмасова засувка
- (14) Випускний патрубков
- (15) Фіксаторний важіль контейнера для пилу<sup>a)</sup>
- (16) Фільтр (система мікрофільтрації)<sup>a)</sup>
- (17) Відсмоктувальний адаптер<sup>a)</sup>
- (18) Відсмоктувальний шланг<sup>a)</sup>
- (19) Мішок для пилу<sup>a)</sup>

a) Це приладдя не входить до стандартного комплекту поставки.

## Технічні дані

Ексцентрикова шліфмашина		GEX 34-125	GEX 34-125	GEX 34-150	GEX 34-150
Товарний номер		<b>3 601 C72 3..</b>	<b>3 601 C72 3..</b>	<b>3 601 C72 8..</b>	<b>3 601 C72 8..</b>
Контейнер для пилу в комплекті поставки		●	–	●	–
Встановлення частоти коливань		●	●	●	●
Номінальна споживана потужність	Вт	340	340	340	340
Частота обертання холостого ходу	об/хв	4500–12000	4500–12000	4500–12000	4500–12000
Частота коливання на холостому ходу	кол./хв	9000–24000	9000–24000	9000–24000	9000–24000
Діаметр кола вібрації	мм	5,0	5,0	4,0	4,0
Діаметр тарільчатого шліфувального круга	мм	125	125	150	150
Вага <sup>A)</sup>	кг	2,0	2,0	2,1	2,1
Клас захисту		□/II	□/II	□/II	□/II

A) Вага без кабелю для підключення до мережі та без штепсельної вилки

Параметри зазначені для номінальної напруги [U] 230 В. При інших значеннях напруги, а також у специфічному для країни виконанні можливі інші параметри.

Значення можуть відрізнятися залежно від виробу, умов застосування та довкілля. Детальнішу інформацію див. на [www.bosch-professional.com/wac](http://www.bosch-professional.com/wac).

## Інформація щодо шуму і вібрації

### GEX 34-125

Значення звукової емісії визначені відповідно до **EN 62841-2-4**.

A-зважений рівень шуму від електроінструменту, як правило, становить: рівень звукового тиску **81 дБ(A)**; звукова потужність **89 дБ(A)**. Похибка K = **3 дБ**.

### Вдягайте навушники!

### GEX 34-150

Значення звукової емісії визначені відповідно до **EN 62841-2-4**.

A-зважений рівень шуму від електроінструменту, як правило, становить: рівень звукового тиску **84 дБ(A)**; звукова потужність **92 дБ(A)**. Похибка K = **3 дБ**.

### Вдягайте навушники!

	GEX 34-125	GEX 34-150
	<b>3 601 C72 3..</b>	<b>3 601 C72 8..</b>

Сумарна вібрація  $a_h$  (векторна сума трьох напрямків) і похибка K визначені відповідно до **EN 62841-2-4**:

– з додатковою рукояткою

$a_h$	м/с <sup>2</sup>	<b>7,0</b>	<b>6,0</b>
K	м/с <sup>2</sup>	<b>1,5</b>	<b>1,5</b>

– без додаткової рукоятки

$a_h$	м/с <sup>2</sup>	<b>7,5</b>	<b>5,0</b>
K	м/с <sup>2</sup>	<b>1,5</b>	<b>1,5</b>

Зазначені в цих вказівках рівень вібрації і рівень емісії шуму вимірювалися за визначеною в стандартах процедурою; ними можна користуватися для порівняння приладів. Вони також придатні для попередньої оцінки рівня вібрації і рівня емісії шуму.

Зазначені рівень вібрації і рівень емісії шуму стосуються основних робіт, для яких застосовується електроінструмент. Однак у разі застосування електроінструмента для інших робіт, роботи з іншим приладдям або у разі недостатнього технічного обслуговування рівень вібрації і рівень емісії шуму можуть бути іншими. В результаті рівень вібрації і рівень емісії шуму протягом всього робочого часу можуть значно зрости.

Для точної оцінки рівня вібрації і рівня емісії шуму потрібно також враховувати інтервали часу, коли електроінструмент вимкнений або, хоча й увімкнений, але фактично не працює. Це може значно зменшити сумарний рівень вібрації і рівень емісії шуму протягом робочого часу.

Визначте додаткові заходи безпеки для захисту оператора електроінструмента від вібрації, напр.: технічне обслуговування електроінструмента і робочих інструментів, нагрівання рук, організація робочих процесів.

## Монтаж

- ▶ **Перед будь-якими маніпуляціями з електроприладом витягніть штепсель з розетки.**

### Заміна абразивної шкурки (див. мал. А)

Перед закріпленням нової абразивної шкурки прочистіть опорну шліфувальну тарілку (8) від забруднень і пилу, напр., за допомогою пензлика.

Поверхня опорної шліфувальної тарілки (8) покрита липучкою, що дозволяє швидко та без ускладнень закріплювати абразивну шкурку з відповідною основою.

Притисніть абразивну шкурку (10) міцно до нижнього боку опорної шліфувальної тарілки (8).

Для забезпечення оптимального відсмоктування слідкуйте за тим, щоб отвори в абразивній шкурці збіглися з отворами у шліфувальній тарілці.

### Вибір опорної шліфувальної тарілки

В залежності від застосування електроприлад може працювати з опорними шліфувальними тарілками різної твердості:

- Екстра м'яка опорна шліфувальна тарілка: для полірування та обережного шліфування, в тому числі опуклих поверхонь.
- М'яка опорна шліфувальна тарілка: використовується універсально для всіх видів шліфувальних робіт.
- Тверда опорна шліфувальна тарілка: висока потужність, для обробки рівних поверхонь.

### Заміна опорної шліфувальної тарілки (див. мал. В)

**Вказівка:** негайно міняйте пошкоджену опорну шліфувальну тарілку (8).

Зніміть абразивну шкурку/полірувальний інструмент. Повністю викрутіть гвинт (11) і зніміть опорну шліфувальну тарілку (8). Поставте нову опорну шліфувальну тарілку (8) і затягніть гвинт від руки.

**Вказівка:** Поводки є різними для насадок Ø 150 і Ø 125. Насадки можна монтувати лише на відповідний придатний електроінструмент.

**Вказівка:** Надіваючи опорну шліфувальну тарілку, слідкуйте за тим, щоб зубчики повідка зайшли в пази опорної шліфувальної тарілки.

**Вказівка:** Пошкоджений тримач опорної шліфувальної тарілки дозволяється міняти лише в сервісній майстерні для електроприладів Bosch.

### Відсмоктування пилу/тирси/стружки

Пил таких матеріалів, як напр., лакофарбових покрить, що містять свинець, деяких видів деревини, мінералів і металу, може бути небезпечним для здоров'я. Торкання або вдихання пилу може викликати у Вас, або у осіб, що знаходяться поблизу, алергічні реакції та/або захворювання дихальних шляхів.

Певні види пилу, як напр., дубовий або буківий пил, вважаються канцерогенними, особливо в сполученні з добавками для обробки деревини (хромат, засоби для захисту деревини). Матеріали, що містять азбест, дозволяється обробляти лише спеціалістам.

- За можливістю використовуйте придатний для матеріалу відсмоктувальний пристрій.
- Слідкуйте за доброю вентиляцією на робочому місці.
- Рекомендується вдягати респіраторну маску з фільтром класу Р2.

Додержуйтеся приписів щодо оброблюваних матеріалів, що діють у Вашій країні.

► **Уникайте накопичення пилу на робочому місці.** Пил може легко займатися.

### Інтегрована система відсмоктування з контейнером для пилу (див. мал. С1–С4)

Перед монтажем контейнера для пилу (6) витягніть пластмасову засувку (13). Надіньте контейнер для пилу (6) на випускний патрубок (14) так, щоб він увійшов у зачеплення. Слідкуйте за тим, щоб пластмасова засувка (13) зайшла у зачеплення в кріпленні (12).

Щоб спорожнити контейнер для пилу (6) натисніть на фіксаторний важіль (15) на боці контейнера для пилу (6). Зніміть контейнер для пилу, потягнувши його донизу (6).

Перед відкриттям контейнера для пилу (6) злегка вибийте його об тверду поверхню, як вказано на малюнку, щоб звільнити фільтр від пилу.

Візьміть контейнер для пилу (6) за глибину для рук, відгорніть фільтр (16) догори і спорожніть контейнер для пилу. Прочистіть пластинки фільтра (16) м'якою щіткою.

### Зовнішнє відсмоктування (див. мал. D)

Встановіть всмоктувальний адаптер (17) на видовний штуцер (14). Слідкуйте за тим, щоб фіксаторні важелі під'єднувача шланга увійшли в зачеплення. До всмоктувального адаптера (17) можна під'єднувати всмоктувальний шланг діаметром до 19 мм.

Для демонтажу всмоктувального адаптера (17) стисніть позаду його фіксаторний важіль і зніміть всмоктувальний адаптер.

Пиловідсмоктувач повинен бути придатним для роботи з оброблюваним матеріалом.

Для відсмоктування особливо шкідливого для здоров'я, канцерогенного або сухого пилу потрібний спеціальний пиловідсмоктувач.

Під час праці на вертикальних поверхнях тримайте електроприлад таким чином, щоб відсмоктувальний шланг дивився донизу.

### Інтегрована система відсмоктування з мішком для пилу (див. мал. Е)

Для невеликих робіт можна під'єднувати мішок для пилу (приладдя) (19).

Перед монтажем мішка для пилу (19) витягніть пластмасову засувку (13). Міцно надіньте штуцер мішка для пилу на випускний патрубок (14). Слідкуйте за тим, щоб пластмасова засувка (13) зайшла у зачеплення в передбаченому для цього кріпленні на мішку для пилу (19).

Вчасно спорожнюйте мішок для пилу (19), щоб підтримувати оптимальне відсмоктування пилу.

## Додаткова рукоятка

Додаткова рукоятка **(1)** забезпечує зручну роботу та оптимальний розподіл зусилля, насамперед у разі великої товщини знімання матеріалу.

Закріпіть додаткову рукоятку **(1)** на корпусі за допомогою гвинта **(2)**.

## Робота

### Початок роботи

- ▶ **Зважайте на напругу в мережі!** Напруга в джерелі струму повинна відповідати даним на заводській таблиці електроінструмента.

### Вмикання/вимикання

- ▶ **Впевніться, що Ви можете привести у дію вимикач, не відпускаючи рукоятки.**

Щоб **увімкнути** електроінструмент, натисніть на вимикач **(4)** і тримайте його натисненим.

Щоб **зафіксувати** вимикач **(4)**, тримайте його натиснутим і додатково натисніть на кнопку фіксації **(5)**.

Щоб **вимкнути** електроінструмент, відпустіть вимикач **(4)**. Якщо вимикач **(4)** зафіксований, спочатку натисніть на нього і потім відпустіть його.

### Встановлення частоти коливань

За допомогою коліщатка для встановлення частоти коливань **(3)** можна встановлювати частоту коливань також і під час роботи.

- 1–2 низька частота коливань
- 3–4 середня частота коливань
- 5–6 висока частота коливань

Необхідна частота коливань залежить від матеріалу і умов роботи, її можна визначити практичним способом.

Електронна система стабілізації забезпечує майже однакову частоту коливань на холостому ході і під навантаженням; це забезпечує рівномірну продуктивність.

Після тривалої роботи на низькій частоті коливань дайте електроприладу попрацювати для охолодження припл. З хвил. з максимальною частотою коливань на холостому ходу.

### Гальмо опорної шліфувальної тарілки

Інтегроване гальмо опорної шліфувальної тарілки зменшує частоту коливань на холостому ході і при приставлянні електроприладу до оброблюваної деталі запобігає таким чином виникненню слідів обробки.

Якщо з часом частота коливань холостого ходу буде постійно збільшуватися, пошкоджена опорна шліфувальна тарілка і її треба поміняти, або зносилося гальмо опорної шліфувальної тарілки. Гальмо опорної шліфувальної тарілки треба міняти в авторизованій майстерні електроприладів Bosch.

## Вказівки щодо роботи

- ▶ **Перед будь-якими маніпуляціями з електроприладом витягніть штепсель з розетки.**
- ▶ **Перед тим, як покласти електроінструмент, зачекайте, поки він не зупиниться.**
- ▶ **Цей електроінструмент не призначений для стаціонарного використання.** Не можна, напр., затискати його в лещата або закріплювати його на верстаті.

### Шліфування поверхонь

Увімкніть електроприлад, приставте його всією шліфувальною поверхнею до оброблюваної основи та водіть ним з помірним натискуванням по оброблюваній заготовці.

Продуктивність роботи і структура шліфування істотно залежать від обраної абразивної шкурки, встановленої частоти коливань і сили притискування.

Лише бездоганні шліфувальні шкурки забезпечують високу продуктивність шліфування і беруть електроприлад.

Щоб шліфувальної шкурки вистачило на довше, слідкуйте за рівномірним натискуванням.

Надмірне збільшення контактного тиску не підвищує продуктивність шліфування, а лише призводить до скорішого зношення електроінструмента та передчасного виходу з ладу шліфувальної платформи.

Не використовуйте шліфувальну шкурку, якою оброблявся метал, для інших матеріалів.

Використовуйте лише оригінальне шліфувальне приладдя **Bosch**.

### Чорнове шліфування

Надіньте абразивну шкурку грубої зернистості.

Лише злегка натискуйте на електроприлад, щоб він працював на високій частоті коливань та знімав багато матеріалу.

### Тонке шліфування

Надіньте абразивну шкурку тонкої зернистості.

Невеликим варіюванням сили притискування або перемиканням частоти коливань можна зменшити кількість коливань опорної шліфувальної тарілки, зберігаючи ексцентриковий рух.

Водіть електроприладом плоскими кругами або навперемінно уздовж і поперек по всій оброблюваній поверхні, помірно натискаючи на нього. Не перекошуйте електроприлад, щоб не прорізати наскрізь оброблювану заготовку, напр., шпон.

Після закінчення робочої операції вимкніть електроприлад.

### Полірування

Для полірування вивітрених лакованих поверхонь або подряпин (напр., на акриловому склі) електроприлад може працювати з відповідним полірувальним знаряддям, як напр., овчинним ковпаком, полірувальним

повстяним кругом або полірувальною губкою (приладдя).

Для полірування обирайте малу частоту коливань (ступінь 1–2), щоб запобігти надмірному нагріванню поверхні.

Нанесіть політуру на дещо меншу поверхню, ніж та, яку Ви збираєтесь полірувати. Розподіліть полірувальний засіб за допомогою відповідного полірувального інструмента, рухаючись навхрест або кругами з помірним натискуванням.

Не давайте полірувальному засобу висохнути на поверхні, оскільки поверхня може пошкодитися. Не піддавайте поверхню, яку Ви поліруєте, впливу прямого сонячного проміння.

Регулярно очищуйте полірувальні інструменти для забезпечення добрих результатів полірування.

Промивайте полірувальні інструменти м'яким миючим засобом і теплою водою, не використовуйте розріджувачі.

## Технічне обслуговування і сервіс

### Технічне обслуговування і очищення

- ▶ **Перед будь-якими маніпуляціями з електроприладом витягніть штепсель з розетки.**
- ▶ **Для якісної і безпечної роботи тримайте електроінструмент і вентиляційні отвори в чистоті.**

Якщо треба поміняти під'єднувальний кабель, це треба робити на фірмі **Bosch** або в сервісній майстерні для електроінструментів **Bosch**, щоб уникнути небезпек.

### Сервіс і консультації з питань застосування

Сервісна майстерня відповідь на запитання стосовно ремонту і технічного обслуговування Вашого виробу. Складальні креслення та інформація про запасні частини також розташовані на: [www.bosch-pt.com](http://www.bosch-pt.com)

Команда співробітників Bosch з надання консультацій щодо використання продукції із задоволенням відповідь на Ваші запитання стосовно нашої продукції та приладдя до неї.

У разі всіх додаткових запитань та замовлення запчастин, будь ласка, обов'язково зазначайте 10-значний номер для замовлення, наведений на заводській табличці продукту.

Гарантійне обслуговування і ремонт електроінструменту здійснюються відповідно до вимог і норм виготовлювача на території всіх країн лише у фірмових або авторизованих сервісних центрах фірми «Роберт Бош». **ПОПЕРЕДЖЕННЯ!** Використання контрафактної продукції небезпечно в експлуатації і може мати негативні наслідки для здоров'я. Виготовлення і розповсюдження контрафактної продукції переслідується за Законом в адміністративному і кримінальному порядку.

### Україна

Бощ Сервісний Центр електроінструментів  
вул. Крайна 1

02660 Київ 60

Тел.: +380 44 490 2407

Факс: +380 44 512 0591

E-Mail: [pt-service@ua.bosch.com](mailto:pt-service@ua.bosch.com)

[www.bosch-professional.com/ua/uk](http://www.bosch-professional.com/ua/uk)

Адреса Регіональних гарантійних сервісних майстерень за-значена в Національному гарантійному талоні.

### Подальші сервісні адреси наведені на:

[www.bosch-pt.com/serviceaddresses](http://www.bosch-pt.com/serviceaddresses)

### Утилізація

Електроприлади, приладдя і упаковку треба здавати на екологічно чисту повторну переробку.



Не викидайте електроінструменти в побутове сміття!

### Лише для країн ЄС:

Електроінструменти, які більше не придатні для використання, слід утилізувати окремо. Скористайтеся передбаченими для цього системами збору.

У разі неправильної утилізації відпрацьоване електричне та електронне обладнання може мати шкідливий вплив на навколишнє середовище та здоров'я людей через можливу наявність небезпечних речовин.

## Қазақ

### Еуразия экономикалық одағына (Кеден одағына) мүше мемлекеттер аумағында қолданылады

Өндірушінің өнім үшін қарастырған пайдалану құжаттарының құрамында пайдалану жөніндегі осы нұсқаулық, сонымен бірге қосымшалар да болуы мүмкін.

Сәйкестікті растау жайлы ақпарат қосымшада бар.

Өнімді өндірген мемлекет туралы ақпарат өнімнің корпусында және қосымшада көрсетілген.

Өндірілген мерзімі Нұсқаулық мұқабасының соңғы бетінде көрсетілген.

Импорттерге қатысты байланыс ақпарат өнім қаптамасында көрсетілген.

### Өнімді пайдалану мерзімі

Өнімнің қызмет ету мерзімі 7 жыл. Өндірілген мерзімнен бастап (өндіру күні зауыт тақтайшасында жазылған) істетпей 5 жыл сақтағаннан соң, өнімді тексерусіз (сервистік тексеру) пайдалану ұсынылмайды.

Көрсетілген қызмет ету мерзімі тұтынушы аталмыш нұсқаулықтың талаптарын орындаған жағдайда ғана жарамды болады.



**Істен шығу себептерінің тізімі**

- көп ұшқын шықса, пайдаланбаңыз
- қатты діріл кезінде пайдаланбаңыз
- тоқ сымы бұзылған немесе оқшаулаусыз болса, пайдаланбаңыз
- өнім корпусынан тікелей түтін шықса, пайдаланбаңыз

**Пайдаланушының мүмкін қателіктері**

- тұтқасы мен корпусы бұзылған болса, өнімді пайдаланбаңыз
- жауын – шашын кезінде сыртта пайдаланбаңыз
- корпус ішіне су кірсе құрылғыны қосушы болмаңыз

**Шекті күй белгілері**

- тоқ сымының тозуы немесе зақымдануы
- өнім корпусының зақымдалуы

**Қызмет көрсету түрі мен жиілігі**

- Әр пайдаланудан соң өнімді тазалау ұсынылады.

**Сақтау**

- құрғақ жерде сақтау керек
- жоғары температура көзінен және күн сәулелерінің әсерінен алыс сақтау керек
- сақтау кезінде температураның кенет ауытқуынан қорғау керек
- орамасыз сақтау мүмкін емес
- сақтау шарттары туралы қосымша ақпарат алу үшін МЕМСТ 15150-69 (шарт 1) құжатын қараңыз
- +5-ден +40 °C-қа дейін температурасында қоймада өндірушінің қаптамасында сақтаңыз. Салыстырмалы ылғалдылық 80 % -дан аспауы тиіс.

**Тасымалдау**

- тасымалдау кезінде өнімді құлатуға және кез келген механикалық ықпал етуге қатаң тыйым салынады
- босату/жүктеу кезінде пакетті қысатын машиналарды пайдалануға рұқсат берілмейді
- тасымалдау шарттары талаптарын МЕМСТ 15150-69 (5 шарт) құжатын оқыңыз
- Қоршаған орта температурасы –50 °C-тан +50 °C-қа дейін тасымалдау рұқсат етілген. Салыстырмалы ылғалдылық 100 %-дан аспауы тиіс.

**Қауіпсіздік нұсқаулары****Электр құралдары үшін жалпы қауіпсіздік нұсқаулары****⚠ ЕСКЕРТУ**

Осы электр құралының жинағындағы ескертулерді,

нұсқауларды, суреттерді және сипаттамаларды оқыңыз.

Барлық техникалық қауіпсіздік нұсқаулықтарын орындамау тоқтың соғуына, өрт және/немесе ауыр жарақаттануларға алып келуі мүмкін.

**Болашақ жұмыстар үшін қауіпсіздік нұсқаулықтары мен ескертпелерді сақтап қойыңыз.**

Қауіпсіздік нұсқаулықтарында пайдаланылған Электр құрал атауының желіден қуат алатын электр құралдарына

(желілік кабелі менен) және аккумуляторден қуат алатын электр құралдарына (желілік кабелі жоқ) қатысы бар.

**Жұмыс орнының қауіпсіздігі**

- ▶ **Жұмыс орнын таза және жарық ұстаңыз.** Ластанған және қараңғы жайларда сәтсіз оқиғалар болуы мүмкін.
- ▶ **Электр құрылғысын жарылатын атмосферада пайдаланбаңыз, мысалы, жанатын сұйықтық, газ немесе шаң бар болғанда.** Электр құрал ұшқындарды жасайды, ал олар шаң немесе буларды жандыруы мүмкін.
- ▶ **Балалар мен бақылаушыларды электр құралынан алыс ұстаңыз.** Алданулар бақылау жоғалуына алып келуі мүмкін.
- ▶ Жабдық тұрмыстық жағдайларда, коммерциялық аймақтарда және қоғамдық жерлерде, зиянды және қауіпті өндірістік факторлар жоқ кіші электр тұтынуы бар өндірістік аймақтарында жұмыс істеу үшін арналған.

**Электр қауіпсіздігі**

- ▶ **Электр айырлары розеткаға сай боулы тиіс. Айырды ешқашан ешқандай тәрізде өзгертпеңіз. Жерге қосылған электр құралдарымен адаптер айырларын пайдаланбаңыз.** Өзгертілмеген айырлар мен сәйкес розеткалар электр тұйықталуының қауіпін төмендетеді.
- ▶ **Құбырлар, радиаторлар, плиталар мен суытқыштар сияқты жерге қосылған беттерге тимеңіз.** Денеңіз жерге қосылған болса жоғары тоқ соғу қауіпі пайда болады.
- ▶ **Электр құралдарды жаңбырда немесе ылғалды қоршауда пайдаланбаңыз.** Электр құралына кірген су тоқ соғу қауіпін жоғарылатады.
- ▶ **Кабельді тиісті болмаған ретте пайдаланбаңыз. Кабельді электр құралын тасу, көтеру немесе тоқтан шығару үшін пайдаланбаңыз. Кабельді ыстықтық, май, өткір қырлар және жылжымалы бөлшектерден алыс ұстамаңыз.** Зақымдалған немесе бытысып кеткен кабель тоқ соғу қауіпін жоғарылатады.
- ▶ **Электр құралын сыртта пайдаланғанда сыртқы жайлар үшін сай кабельді пайдаланыңыз.** Сыртта пайдалануға жарамды кабельді пайдалану тоқ соғу қауіпін төмендейді.
- ▶ **Егер электр құралын ылғалды жерде пайдалану керек болса, онда қорғайтын өшіру құрылғысы (RCD) арқылы қорғалған тоқ желісін пайдаланыңыз.** RCD пайдалану тоқ соғу қауіпін төмендетеді.

**Жеке қауіпсіздік**

- ▶ **Электр құралды пайдалануда абай болыңыз, жұмысыңызды бақылаңыз және парасатты пайдаланыңыз.** Электр құралды шаршаған кезде немесе есірткі, алкоголь немесе дәрі әсер еткен кезде пайдаланбаңыз. Электр құралын пайдалану

кезінде аңсыздық ауыр жеке жарақаттануға алып келуі мүмкін.

- ▶ **Жеке қорғайтын жабдықтарды пайдаланыңыз. Әрдайым көз қорғанысын тағыңыз.** Шаң маскасы, сырғанбайтын қауіпсіздік аяқ киімдері, шлем немесе есту қорғаныштары сияқты қорғағыш жабдықтары тиісті жағдайларда қолданып жеке жарақаттануларды кемеітеді.
- ▶ **Кездейсоқ іске қосылудың алдын алу. Тоқ көзіне және/немесе батареялар жинағына қосудан алдын, құралды көтеру немесе тасудан алдын өшіргіш өшік күйде болуына көз жеткізіңіз.** Электр құралын саусақты өшіргішке қойып тасу немесе оқсқышы қосулы электр құралын тоққа қосу сәтсіз оқиғаға алып келуі мүмкін.
- ▶ **Электр құралын қосудан алдын келген реттеу сынасын немесе кілтті алып қойыңыз.** Электр құралының айналатын бөлігінде қалған кілт немесе сына жеке жарақаттануға алып келуі мүмкін.
- ▶ **Көп күш істепеңіз. Әрдайым тиісті таяныш пен тең салмақтылықты сақтаңыз.** Бұл күтімгеен жағдайларда электр құралдың бақылануын сақтайды.
- ▶ **Тиісті киім киіңіз. Бос киім мен әшекейлерді киймеңіз. Шашыңыз бен киімдерді жылжымалы бөлшектерден алыс ұстаңыз.** Бос киімдер, әшекейлер немесе ұзын шаш жылжымалы бөлшектер арқылы тартылуы мүмкін.
- ▶ **Егер шаң шығарып жинау жабдықтарына қосу құрылғылары берліген болса, онда олар қосулы болуына және тиісті ретте қолдануына көз жеткізіңіз.** Шаң жинауды пайдалану шаңға байланысты зияндарды кемеітеді.
- ▶ **Аспаптарды жиі пайдаланып жақсы білгеннен соң масайрап кетпей қауіпсіздік принциптерін елемей отырмаңыз.** Абайсыз әрекет секунд ішінде ауыр жарақаттануға алып келуі мүмкін.
- ▶ **НАЗАР АУДАРЫҢЫЗ!** Энергиямен жабдықтаудың толықтай не жекелей тоқтатылуы немесе энергиямен жабдықтауды басқару тізбегінің ақаулануы салдарынан электр құралының жұмысында кідіріс пайда болған жағдайда, бұғатталмағандығына көз жеткізіп (болған жағдайда) барып, ажыратқышты Выкл. (Өшіру) қалпына келтіріңіз. Желілік ашаны розеткадан шығарыңыз немесе алып – салмалы аккумуляторды ажыратыңыз. Осы әрекет арқылы бақыланбайтын қайта іске қосылудың алдын аласыз.
- ▶ Аталмыш пайдалану жөніндегі нұсқаулыққа сәйкес білікті қызметкерлер құрамына электр құралын реттеу, монтаждау, қолданысқа енгізу және оған қызмет көрсету әрекеттерімен таныс тұлғалар жатады.
- ▶ Электр құралымен жұмыс істеуге 18 жасқа толған, техникалық сипаттаманы, пайдалану жөніндегі нұсқаулықты және қауіпсіздік ережелерін оқып шыққан тұлғаларға рұқсат етіледі.
- ▶ Дене, сезім немесе ақыл-ой қабілеттері шектеулі немесе тәжірибесі мен білімі жеткіліксіз адамдар

олардың қауіпсіздігі үшін жауапты тұлғаның бақылауында болмаса немесе электр құралын пайдалану бойынша нұсқау алмаған болса, бұйымды пайдаланбауы тиіс.

#### Электр құралдарын пайдалану және күту

- ▶ **Құралды аса көп жүктемеңіз. Жұмысыңыз үшін жарамды электр құралын пайдаланыңыз.** Жарамды электр құралымен керекті жұмыс аймағында дұрыс әрі сенімді жұмыс істейсіз.
- ▶ **Ажыратқышы дұрыс емес электр құралын пайдаланбаңыз.** Қосуға немесе өшіруге болмайтын электр құралы қауіпті болып, оны жөндеу қажет болады.
- ▶ **Жабдықтарды реттеу, бөлшектерін алмастыру немесе электр құралдарын қоймаға қою алдында, ашаны қуат көзінен ажыратыңыз және/немесе аккумуляторы алмалы-салмалы болса, оны электр құралынан алып тастаңыз.** Бұл сақтық әрекеті электр құралдың байқаусыз қосылуына жол бермейді.
- ▶ **Пайдаланылмайтын электр құралдарды балалар қолы жетпейтін жайға қойыңыз. Осыларды білмейтін немесе осы ескертпелерді оқымаған адамдарға бұл құралды пайдалануға жол бермеңіз.** Тәжірибесіз адамдар қолында электр құралдары қауіпті болады.
- ▶ **Электр құралдарын мен керек-жарақтарын ұқыпты күтіңіз. Қозғалмалы бөлшектердің кедергісіз істеуіне және кептеліп қалмауына, бөлшектердің ақаусыз немесе зақымдалмаған болуына, электр құралының зақымдалмағанына көз жеткізіңіз. Зақымдалған бөлшектері бар құралды пайдаланудан алдын жөндеңіз.** Электр құралдарының дұрыс күтімгеуі жазатайым оқиғаларға себеп болып жатады.
- ▶ **Кескіш аспаптарды өткір және таза күйде сақтаңыз.** Дұрыс күтілген және кескіш жиектері өткір кескіш аспаптар аз кептеліп, кесілетін бетке оңай бағытталады.
- ▶ **Электр құралын, жабдықтарды, алмалы-салмалы аспаптарды және т.б. осы нұсқауларға сай пайдаланыңыз. Сонымен жұмыс шарттарымен орындайтын әрекеттерге назар аударыңыз.** Электр құралдарын арналмаған жұмыстарда пайдалану қауіпті.
- ▶ **Қолтұқалар мен қармау беттерін құрғақ, таза және май мен ластан таза ұстаңыз.** Сырғанақ қолтұқалар мен қармау беттері күтімгеен жағдайларда сенімді қолдану мен бақылауға жол бермейді.

#### Қызмет көрсету

- ▶ **Электр құралына маманды жөндеуші тек бірдей қосалқы бөлшектермен қызмет көрсетуі керек.** Бұл электр құралының қауіпсіздігін сақталуын қамтамасыз етеді.

## Тегістегіш үшін қауіпсіздік нұсқаулары

- ▶ **Электр құралын тек құрғақ ажарлау үшін пайдаланыңыз.** Электр құралының ішіне су кірсе, ол электр тоғының соғу қауіпін арттырады.
- ▶ **Адамдарға ұшқындардың қауіп тигізбейтіндігіне көз жеткізіңіз. Жанатын материалдарды алыстатыңыз.** Металлды ажарлау арқылы ұшқындар пайда болады.
- ▶ **Өрт қауібі бар! Ажарланатын материалды немесе ажарлау құрылғысын қызып кетуден сақтаңыз. Шаңтұтқыш қабын жұмыс істеуден алдын тазартыңыз, босатыңыз.** Шаң қабындағы, микросүзгідегі, қағазқабындағы ажарлау шаңы (немесе сүзгі қабында немесе шаңсорғыш сүзгісіндегі) металды ажарлауда болатын ұшқындар жануы, өрт тудыруы мүмкін. Ажарлау шаңы лак, полиуретан қалдықтары немесе химиялық заттектермен араласуы, ажарлау материалының ұзақ өңделуінен қызуы аса жоғары қауіп тудырады.
- ▶ **Электр құралыңыздың желдеткіш саңылауын жүйелі түрде тазалаңыз.** Қозғалтқыш турбинасы құрылғы ішіне көп шаң тартады, металды шаң жиналып электр қауіпін тудыруы мүмкін.
- ▶ **Электр құралды пайдалануда оны екі қолмен берік ұстап, тұрақты қалыпта тұрыңыз.** Электр құралы екі қолмен сенімді басқарылады.
- ▶ **Электр құралын жерге қоядан алдын оның тоқтауын күтіңіз.**
- ▶ **Дайындаманы бекітіңіз.** Қысу құралына немесе қысқышқа орнатылған дайындама қолыңызбен салыстырғанда, берік ұсталады.

## Өнім және қуат сипаттамасы



**Барлық қауіпсіздік нұсқаулықтарын және ескертпелерді оқыңыз.** Техникалық қауіпсіздік нұсқаулықтарын және ескертпелерді сақтамау тоқтың соғуына,

өрт және/немесе ауыр жарақаттануларға алып келуі мүмкін.

Пайдалану нұсқаулығының алғы бөлігінің суреттерін ескеріңіз.

## Тағайындалу бойынша қолдану

Электр құралы ағаш, пластмасса, сылағыш және лакталған беттерді құрғақ тегістеуге арналған.

Электрондық реттегіші бар электр құралдар жылтырату үшін сай.

## Бейнеленген құрамды бөлшектер

Көрсетілген құрамды бөлшектердің нөмірлері графикалық беттегі электр құралының көрсетіліміне қатысты болып келеді.

- (1) Қосымша тұтқа (оқшауланған тұтқа аймағы)<sup>a)</sup>
- (2) Қосымша тұтқа үшін бұрандама<sup>a)</sup>
- (3) Тербелу көлемін таңдау дөңгелегі
- (4) Қосқыш/өшіргіш
- (5) Қосқыш/өшіргіш құлыптау пернесі
- (6) Шаң қорабы толығымен (микросүзгі жүйесі)<sup>a)</sup>
- (7) Алты қырлы кілт
- (8) Тегістеу тәрелкесі
- (9) Тұтқа (беті оқшауландырылған)
- (10) Жаралау дискісі<sup>a)</sup>
- (11) Тегістеу тәрелкесі үшін бұранда
- (12) Шаң қорабы үшін ұстағыш<sup>a)</sup>
- (13) Пластмассалық жылжыма
- (14) Сору құбыры
- (15) Шаң қорабы үшін бұғаттау тұтқышы<sup>a)</sup>
- (16) Сүзгі элементі (микросүзгі жүйесі)<sup>a)</sup>
- (17) Сору адаптері<sup>a)</sup>
- (18) Сору шлангы<sup>a)</sup>
- (19) Шаң қабы<sup>a)</sup>

a) Бейнеленген құрамдас бөлшектер стандарттық жеткізу көлеміне кірмейді.

## Техникалық мәліметтер

Эксцентриктік тегістеуіш		GEX 34-125	GEX 34-125	GEX 34-150	GEX 34-150
Өнім нөмірі		3 601 C72 3..	3 601 C72 3..	3 601 C72 8..	3 601 C72 8..
Шаң қорабы жинақ құрамында		●	–	●	–
Тербелістер санын алдын ала таңдау		●	●	●	●
Номиналды тұтынылатын қуат	Вт	340	340	340	340
Бос жүріс күйіндегі айналудың жиілігі	мин <sup>-1</sup>	4500–12000	4500–12000	4500–12000	4500–12000
Бос жүріс күйіндегі тербеліс саны	мин <sup>-1</sup>	9000–24000	9000–24000	9000–24000	9000–24000
Тербеліс контурының диаметрі	мм	5,0	5,0	4,0	4,0

Эксцентриктік тегістеуіш		GEX 34-125	GEX 34-125	GEX 34-150	GEX 34-150
Ажарлау тәрелкесінің диаметрі	мм	125	125	150	150
Салмағы <sup>A)</sup>	кг	2,0	2,0	2,1	2,1
Қорғаныс класы		□ / II	□ / II	□ / II	□ / II

A) Желілік қуат сымсыз және қуат ашасынсыз салмағы

Мәліметтер [U] 230 В кесімді кернеуге арналған. Басқа кернеу және елде қабылданған заңдар бұл мәліметтерді өзгертуі мүмкін.

Мәндер өнімге байланысты өзгешеленуі мүмкін, сондай-ақ пайдалану және қоршаған орта шарттарына бағынуы мүмкін. Қосымша ақпаратты мына мекенжай бойынша қараңыз: [www.bosch-professional.com/wac](http://www.bosch-professional.com/wac).

## Шуыл және дірілдеу туралы ақпарат

### GEX 34-125

EN 62841-2-4 бойынша есептелген шуыл эмиссиясының көрсеткіштері.

Электр құралының амплитуда бойынша есептелген шуыл деңгейі әдетте келесідей болады: дыбыстық қысым деңгейі **81 дБ(A)**; дыбыстық қуат деңгейі **89 дБ(A)**.

K дәлсіздігі = **3 дБ**.

### Құлақ қорғанысын тағыңыз!

### GEX 34-150

EN 62841-2-4 бойынша есептелген шуыл эмиссиясының көрсеткіштері.

Электр құралының амплитуда бойынша есептелген шуыл деңгейі әдетте келесідей болады: дыбыстық қысым деңгейі **84 дБ(A)**; дыбыстық қуат деңгейі **92 дБ(A)**. K дәлсіздігі = **3 дБ**.

### Құлақ қорғанысын тағыңыз!

	GEX 34-125	GEX 34-150
	<b>3 601 C72 3..</b>	<b>3 601 C72 8..</b>

Жалпы діріл мәндері  $a_n$  (үш бағыттың векторлық қосындысы) және K дәлсіздігі, EN 62841-2-4 бойынша есептелген:

– қосымша тұтқамен

	$m/c^2$	<b>7,0</b>	<b>6,0</b>
$a_n$			
K		<b>1,5</b>	<b>1,5</b>

– қосымша тұтқасыз

	$m/c^2$	<b>7,5</b>	<b>5,0</b>
$a_n$			
K		<b>1,5</b>	<b>1,5</b>

Осы нұсқауларда келтірілген діріл деңгейі және шуыл эмиссиясының көрсеткіші заңды өлшеу әдісі бойынша өлшенген және оларды электр құралдарын бір-бірімен салыстыру үшін пайдалануға болады. Олармен алдыңғы тербелу және шу шығаруды бағалауға болады.

Берілген тербелу деңгейі мен шуыл шығару мәні электр құралының негізгі жұмыстары үшін берілген. Егер электр құрал басқа жұмыстар үшін басқа алмалы-салмалы аспаптар менен немесе жетімсіз күтумен пайдаланылса дірілдеу деңгейі мен шуыл шығару мәндері өзгереді. Бұл бүкіл жұмыс уақыты үшін тербелу және шуыл шығаруды қатты көтеруі мүмкін.

Дірілдеу деңгейі мен шуыл шығару мәнін нақты есептеу үшін құрал өшірілген және қосылған болып пайдаланылмаған уақыттарды да ескеру қажет. Бұл

дірілдеу деңгейі және жұмыс уақытындағы шуыл шығару мәнін төмендетеді.

Пайдаланушыны дірілдеу әсерінен сақтау үшін қосымша қауіпсіздік шараларын қолдану қажет, мысалы: электр құралды және алмалы-салмалы аспаптарды күту, қолдарды ыстық ұстау, жұмыс әдістерін ұйымдыстыру.

## Жинау

► Барлық жұмыстардан алдын электр құралының желілік айырын розеткадан шығарыңыз.

### Ажарлау дискісін алмастыру (A суретін қараңыз)

Жаңа ажарлау дискін салудан алдын тегістеу тәрелкесін **(8)** лас пен шаңнан тазалаңыз, мысалы, жаққышпен.

Тегістеу тәрелкесінің беті **(8)** жабысқақ матамен жабдықталған болып тегістеу дискін жылдам және оңай бекітеді.

Ажарлау дискісін **(10)** тегістеу тәрелкесінің **(8)** астына басыңыз.

Оптималды шаңсоруды қамтамасыз ету үшін ажарлау дискісіндегі ойықтардың тегістеу тәрелкесінің тесіктерімен сәйкес болуына көз жеткізіңіз.

### Тегістеу тәрелкесін таңдау

Жұмысына қарай электр құралын түрлі қаттылықты тегістеу тәрелкелерімен жабдықтау мүмкін:

- Тегістеу тәрелкесі өте жұмсақ: жылтырату мен нәзік тегістеуге арналған, дөңес аймақтарды да
- Тегістеу тәрелкесі жұмсақ: барлық тегістеу жұмыстарына сәйкес, әмбебап пайдаланылады
- Тегістеу тәрелкесі қатты: тегіс аймақтарды қатты тегістеу қуаты үшін

### Ажарлау тәрелкесін алмастыру (B суретін қараңыз)

**Нұсқау:** Зақымдалған тегістеу тәрелкесін **(8)** бірден алмастырыңыз.

Тегістеу дискісін немесе жылтырату аспабын шешіңіз.

**(11)** бұрандасын толық бұрап шығарып тегістеу тәрелкесін **(8)** шығарыңыз. Жаңа тегістеу тәрелкесін **(8)** орнатып бұрандаманы қайта тартып қойыңыз.

**Нұсқау:** Қармағыштар  $\varnothing 150$  төсемдер және  $\varnothing 125$  төсемдер үшін түрлі болады. Төсемдер тек қана сай электр құралдарына орнатылады.

**Нұсқау:** Тегістеу тәрелкесін орнатуда ұстағыш тістері тегістеу тәрелкесінің тесіктеріне кіруін қамтамасыз етіңіз.

**Нұсқау:** Зақымдалған тегістеу тәрелкесінің ұстағышы, тек Bosch электр құралы үшін өкілетті сервистік қызметі арқылы алмастырылуы керек.

### Шаңды және жоңқаларды сору

Қорғасын бояу, кейбір ағаш сорттары, минералдар және металлдар бар кейбір материалдардың шаңы денсаулыққа зиянды болуы мүмкін. Шаңға тию және шаңды жұту пайдаланушыда немесе жанындағы адамдарда аллергиялық реакцияларды және/немесе тыныс жолдарының ауруларын тудыруы мүмкін. Кейбір шаң түрлері, әсіресе емен және шамшат ағашының шаңы, әсіресе, ағашты өңдеу қалдықтарымен (хромат, ағашты қорғау заты) бірге канцерогендер болып есептеледі. Асбестік материал тек қана мамандар арқылы өңделуі мүмкін.

- Мүмкіншілігінше осы материал үшін сәйкес келетін шаңсорғышты пайдаланыңыз.
- Жұмыс орнының жақсы желдетілуіне көз жеткізіңіз.
- P2 сүзгі сыныпындағы газқағарды пайдалану ұсынылады.

Өңделетін материалдар үшін еліңізде қолданылатын ұйғарымдарды пайдаланыңыз.

► **Жұмыс орнында шаңның жиналмауын қадағалаңыз.** Шаң оңай тұтануы мүмкін.

### Шаң қорабымен өзін сорып алу (C1–C4 суретін қараңыз)

Шаң қорабын (6) орнату үшін пластмассалық жылжыманы (13) шығарыңыз. Шаң қорабын (6) сору құбырына (14) тірелгенше орнатыңыз. Пластмассалық жылжыма (13) ұстағышқа (12) кіргенін тексеріңіз.

Шаң қорабын (6) босату үшін тірегіш тұтқышты (15) шаң қорабының (1) жағында басыңыз. Шаң қорабын төменге тартып алыңыз (2).

Шаң жәшігін (6) ашудан алдын сүзгі элементінен шаңды босату үшін оны суретте көрсетілгендей қатты тақтаға соққылаңыз.

Шаң жәшігін (6) ұстау ойысынан ұстап, сүзгі элементін (16) жоғарыға шығарып шаң жәшігін босатыңыз. Сүзгі элементінің (16) тілімшелерін жұмсақ қылшақпен тазалаңыз.

### Сыртқы сорғыш (D суретін қараңыз)

Шаңсорғыш адаптерін (17) үрлегіш штуцерге (14) салыңыз. Сорғыш адаптердің бұғаттау тұтқышы тірелгеніне көз жеткізіңіз. Сору адаптеріне (17) диаметрі 19 мм сору шланғысын жалғауға болады.

Сорғыш адаптерді (17) шешу үшін оның бұғаттау тұтқыштарын қысып сорғыш адаптерді шығарыңыз. Шаңсорғыш өңделетін материалға сәйкес болуы қажет.

Денсаулыққа зиян, обыр туғызатын немесе құрғақ шаңдар үшін арнайы шаңсорғышты пайдаланыңыз. Электр құралын тік аймақтарда жұмыс істеу кезінде сорғыш шланг төменге көрсететін етіп ұстаңыз.

### Шаң қабымен өзін сорып алу (E суретін қараңыз)

Кіші жұмыстарда шаң қабын (керек-жарақ) (19) жалғауға болады.

Шаң қабын (19) орнату үшін пластмассалық жылжыманы (13) шығарыңыз. Шаң қабының құбырын үрлегіш штуцерге (14) салыңыз. Пластмассалық жылжыма (13) шаң қабындағы оған арналған ұстағышқа (19) кіруіне көз жеткізіңіз.

Шаң қабын (19) өз уақытта босатып, шаңсоруды оптималды ретте сақтайсыз.

### Қосымша тұтқа

Қосымша тұтқа (1) оңай қолдану мен оптималды күш таратылуын қамтамасыз етеді, әсіресе жоғары ажарлау-тегістеу жұмыстарында.

Қосымша тұтқаны (1) (2) бұрандасымен корпусте бекітіңіз.

## Пайдалану

### Пайдалануға ендіру

► **Желі қуатына назар аударыңыз!** Тоқ көзінің қуаты электр құралдың зауыттық тақтайшасындағы мәліметтеріне сай болуы қажет.

### Қосу/өшіру

► **Қолтұтқаны жібермей қосқыш/өшіргішті басу мүмкіндігіне көз жеткізіңіз.**

Электр құралды **қосу** үшін қосқышты/өшіргішті (4) басып тұрыңыз.

Қосқыш/өшіргішті (4) **бұғаттау** үшін оны басып ұстап реттеу түймешесін (5) қосымша басыңыз.

Электр құралын **өшіру** үшін қосқыш/өшіргішті (4) жіберіңіз. Қосқыш/өшіргіш (4) бұғатталған болса оны алдымен басып сосын жіберіңіз.

### Тербелу санын таңдау

Тербелу санын таңдайтын реттеуші арқылы (3) қажетті тербелу санын жұмыс істеу кезінде де реттеуге болады.

1–2 төмен тербелу саны

3–4 орташа тербелу саны

5–6 жоғары тербелу саны

Талап етілетін тербелулер санын материалмен жұмыс жасау жағдайына байланысты тәжірибе арқылы анықтауға болады.

Электроника бос жүрістегі және жүктеме кезіндегі тербелу санын тұрақты дерлік ұстайды және біркелкі өнімділікті қамтамасыз етеді.

Электр құралмен ұзақ жұмыс кіші тербелу санында істегеннен кейін салқындату үшін 3 минутқа ең жоғары тербелу санына қосу керек.

### Тегістеу тәрелкесінің тежегіші

Кірістірілген тегістеу тәрелкесінің тежегіші бос жүрісте тербелу санын төмендетіп электр құралын дайындамаға қююда сызат пайда болуының алды алынады.

Егер бос жүріс тербелу саны көтерілсе, тегістеу тәрелкесі зақымдалған болып оны алмастыру керек немесе тегістеу тәрелкесінің тежегіші тозғын. Тозған тегістеу тәрелкесінің тежегіші өкілетті Bosch электр құралының қызмет көрсету орталығында алмастырылуы қажет.

### Пайдалану нұсқаулары

- ▶ **Барлық жұмыстардан алдын электр құралының желілік айырын розеткадан шығарыңыз.**
- ▶ **Электр құралын жерге қоюдан алдын оның тоқтауын күтіңіз.**
- ▶ **Электр құралы тұрақты пайдалануға арналмаған.**  
Оны, мысалы, қысқыш немесе верстакке бекіту мүмкін емес.

### Аймақтарды тегістеу

Электр құралын қосып толық ажарлау бетін өңделетін жерге қойып күшпен қатты басып дайындама үстінен жылжытыңыз.

Көшіру деңгейі және ажарлау торы негізінен таңдалған ажарлағыш төмен, алдын ала таңдалған тербелістер санының деңгейі және басу күші арқылы анықталады.

Тек мінсіз тегістеу дискімен ғана дұрыс тегістеуге, сол арқылы электр құралын сақтауға болады.

Ажарлау дискінің қызмет мерзімін ұзарту үшін бірқалыпты басуға талпыныңыз.

Шамадан артық басу күші жоғары ажарлау қуатын қамтамасыз етпей, электр құралының тым қатты тозуына және ажарлағыш пластинаның мерзімінен бұрын істен шығуына әкеледі.

Металл өңдеген тегістеу дискін басқа материалдар үшін пайдаланбаңыз.

Тек түпнұсқа **Bosch** ажарлағыш керек-жарақтарын пайдаланыңыз.

### Ірі тегістеу

Ірі түйіршіктілік ажарлау дискісін орнатыңыз.

Электр құралын тек жай басыңыз, онда ол жоғары тербелу санымен жұмыс істеп көбірек материал алынады.

### Майда тегістеу

Майда түйіршіктілік тегістеу дискісін орнатыңыз.

Басу қаттылығын немесе тербелу санын аз өзгертіп тегістеу тәрелкесінің тербелу санын төмендету мүмкін, онда экцентрікті әрекет өзгермейді.

Электр құралды аз қысыммен, бетке параллель немесе ішінара көлденең және тік бағытта дайындамаға қарай жылжытыңыз. Шере сияқты өңделетін дайындаманы қатты тегістеу үшін электр құралын қисатпаңыз.

Жұмыс әдісін аяқтағаннан соң электр құралын өшіріңіз.

### Жылтырату

Жел қаққан лактарды немесе қырылған жерлерді жылтырату (мысалы, акрилдік шыны) үшін электр құралын тиісті қозы жүніне жасалған өқап, жылтырату киізгі немесе губкасы (жабдықтар) сияқты жылтырату саймандарымен жабдықтау мүмкін.

Жылтыратуда аз тербелу санын (басқыш 1–2) таңдап, беттің қатты қызуының алдын алыңыз.

Политураны жылтыратылатын аймақтан кішірек етіп жағыңыз. Жылтырату затын сәйкес жылтырату құралымен крест тәрізінде немесе айнала тәрізінде және қатты басып өңдеңіз.

Жылтырату заты бетте қатуы мүмкін емес, әйтпесе бет зақымдануы мүмкін. Жылтырату аймағын тікелей күн сәулелеріне қаратпаңыз.

Жақсы жылтырату нәтижелерін қамтамасыз ету үшін жылтырату аспаптарын жүйелік түрде тазалап тұрыңыз. Жылтырату саймандарын жұмсақ жуғыш затпен немесе жылы сумен тазалаңыз, сұйылтқыш пайдаланбаңыз.

## Техникалық күтім және қызмет

### Қызмет көрсету және тазалау

- ▶ **Барлық жұмыстардан алдын электр құралының желілік айырын розеткадан шығарыңыз.**
- ▶ **Лайықты әрі қауіпсіз түрде жұмыс істей алу үшін, электр құралды және желдету саңылауларын тазалап қалыпта ұстаңыз.**

Егер байланыс сымын алмастыру қажет болса, қауіпсіздіктің төмендеуіне жол бермеу үшін осы жұмыс тек **Bosch** компаниясы немесе **Bosch** электр құралдары бойынша өкілетті қызмет көрсету орталықтарында жүргізілуі тиіс.

Өнімдерді олардың сақтығын қамтамасыз ететін, өнімдерге атмосфералық жауын-шашынның тиюіне және асқын температура көздерінің (температураның шұғыл өзгерісінің), соның ішінде күн сәулелерінің әсер етуіне жол бермейтін дүкендерде, бөлмдерде (секцияларда), павильондар мен киоскілерде сатуға болады.

Сатушы (өндіруші) сатып алушыға өнімдер туралы қажетті және шынайы ақпаратты беріп, өнімдерді тиісінше таңдау мүмкіндігін қамтамасыз етуге міндетті. Өнімдер туралы ақпарат міндетті түрде тізімі Ресей Федерациясының заңнамасымен белгіленген мәліметтерді қамтуы тиіс.

Егер тұтынушы сатып алатын өнімдер әлдеқашан пайдаланылған немесе өнімдерде ақаулық (ақаулықтар) жойылған болса, тұтынушыға бұл туралы ақпарат берілуі тиіс.

Өнімдерді сату процесінің аясында төмендегі қауіпсіздік талаптары орындалуы тиіс:

- Сатушы сатып алушыға ұйымының фирмалық атауы, орналасқан жері (мекенжайы) және жұмыс режимі туралы мәліметтер беруге міндетті;
- Сауда бөлмелеріндегі өнімдердің сынамалары сатып алушыға бұйымдардағы жазбалармен танысуға мүмкіндік беруі және визуалды тексерістен басқа бұйымдардың іске қосылуына әкелетін, сатып алушылар өз бетінше орындайтын ешқандай әрекеттерге жол бермеуі тиіс;
- Сатушы осы бұйымдардың белгіленген талаптарға сәйкестігінің растамасы, сертификаттардың немесе

- сәйкестік жөніндегі мәлімдемелердің бар болуы туралы ақпаратты сатып алушыға беруге міндетті;
- Идентификациялық сипаттары жоқ (жоғалған), жарамдылық мерзімі өтіп кеткен, бұзылу белгілері бар және пайдалану бойынша нұсқаулығы (кітапшасы), міндетті сәйкестік сертификаты немесе сәйкестік белгісі жоқ өнімдерді сатуға тыйым салынады.

### Тұтынушыға қызмет көрсету және пайдалану кеңестері

Қызмет көрсету орталық өнімді жөндеу және күтім, сондай-ақ қосалқы бөлшектер туралы сұрақтарыңызға жауап береді. Құрамалық сызбаны және қосалқы бөлшектер бойынша деректерді келесі сайтта таба аласыз: [www.bosch-pt.com](http://www.bosch-pt.com)

Құралды пайдалану бойынша кеңес беретін Bosch қызметкерлер тобы өнімдеріміз және оларға арналған қосалқы бөлшектер бойынша сұрақтарыңызға жауап беруге дайын.

Сұрақтарыңызды қойғаныңызда және қосалқы бөлшектерге тапсырыс бергеніңізде әрқашан міндетті түрде өнімнің зауыттық тақташасындағы 10-санды өнім нөмірін атаңыз.

Өндіруші талаптары мен нормаларының сақталуымен электр құралын жөндеу және кепілді қызмет көрсету барлық мемлекеттер аумағында тек “Роберт Бош” фирмалық немесе авторизацияланған қызмет көрсету орталықтарында орындалады. ЕСКЕРТУ! Заңсыз жолмен әкелінген өнімдерді пайдалану қауіпті, денсаулығыңызға зиян келтіруі мүмкін. Өнімдерді заңсыз жасау және тарату әкімшілік және қылмыстық тәртіп бойынша Заңмен қудаланады.

#### Қазақстан

Тұтынушыларға кеңес беру және шағымдарды қабылдау орталығы:

“Роберт Бош” (Robert Bosch) ЖШС

Алматы қ.,

Қазақстан Республикасы

050012

Муратбаев к., 180 үй

“Гермес” БО, 7 қабат

Тел.: +7 (727) 331 31 00

Факс: +7 (727) 233 07 87

E-Mail: [ptka@bosch.com](mailto:ptka@bosch.com)

Сервистік қызмет көрсету орталықтары мен қабылдау пункттерінің мекен-жайы туралы толық және өзекті ақпаратты Сіз: [www.bosch-professional.kz](http://www.bosch-professional.kz) ресми сайттан ала аласыз

#### Сервистік орталықтардың мекенжайларын мұнда таба аласыз:

[www.bosch-pt.com/serviceaddresses](http://www.bosch-pt.com/serviceaddresses)

Электр құралы кепілді пайдалану мерзімінің ішінде өндірушінің кесірінен істен шыққан жағдайда, өнім иесі төмендегі шарттар орындалғанда кепілдік бойынша тегін жөндеуге құқылы болады:

- механикалық зақымдардың жоқтығы;

- пайдалану бойынша нұсқаулық талаптарының бұзылуы белгілерінің жоқтығы;
- пайдалану бойынша нұсқаулықта сатушының сату туралы белгісінің және сатып алушы қолтаңбасының бар болуы;
- электр құралы сериялық нөмірінің және кепілдік талонындағы сериялық нөмірдің сәйкестігі;
- біліксіз жөндеу белгілерінің жоқтығы.

Кепілдік төмендегі жағдайларда қолданылмайды:

- форс-мажор жағдайларына байланысты кез келген сынықтар;
- барлық электр құралдарындағыдай электр құралының қалыпты тозуы.

Жалғағыш контактілер, сымдар, қылшақтар және т.б. сияқты құрал бөліктерінің қызмет ету мерзімін қысқартатын қалыпты тозу нәтижесінде қажеттілігі туындаған жөндеу кепілдік аясына кірмейді:

- табиғи тозу (ресурстың толық пайдаланылуы);
- қате орнату, рұқсатсыз модификациялау, қате қолдану, қызмет көрсету немесе сақтау ережелерін бұзу нәтижесінде істен шыққан жабдық пен оның бөліктері;
- электр құралына артық жүктеме түскеннен орын алған ақаулар. (Құралға артық жүктеме түсудің шартсыз белгілеріне мыналар жатады: құбылу түсінің пайда болуы немесе электр құралы бөліктері мен түйіндерінің деформациясы немесе қорытылуы, жоғары температура әсерінен электр қозғалтқышындағы сымдар оқшаулағышының қараюы немесе көмірленуі.)

### Кәдеге жарату

Электр құралдар, жабдықтар және бумаларын айналаны қорғайтын кәдеге жаратуға апару қажет.

Электр құралдарды үй қоқысына тастамаңыз!



#### Тек қана ЕО елдері үшін:

Әрі қарай пайдалануға жарамайтын электр құралдарын бөлек кәдеге жарату керек. Арнайы қоқыс жинау жүйелерін пайдаланыңыз.

Лайықсыз түрде кәдеге жаратылған жағдайда, ескі электр және электрондық құралдар, оларда қауіпті заттардың бар болуы ықтималдығы себебінен, қоршаған ортаға және адамдардың денсаулығына қауіпті түрде әсер етуі мүмкін.

## Română

### Instrucțiuni de siguranță

#### Instrucțiuni generale de siguranță pentru scule electrice

##### **AVERTISMENT**

Citiți toate avertizările, instrucțiunile, ilustrațiile și specificațiile puse la dispoziție

împreună cu această sculă electrică. Nerespectarea instrucțiunilor menționate mai jos poate duce la electrocutare, incendiu și/sau vătămări corporale grave.

**Păstrați toate indicațiile de avertizare și instrucțiunile în vederea utilizărilor viitoare.**

Termenul "sculă electrică" folosit în indicațiile de avertizare se referă la sculele electrice alimentate de la rețea (cu cablu de alimentare) sau la sculele electrice cu acumulator (fără cablu de alimentare).

#### Siguranța la locul de muncă

- ▶ **Mențineți-vă sectorul de lucru curat și bine iluminat.** Dezordinea sau sectoarele de lucru neluminate pot duce la accidente.
- ▶ **Nu lucrați cu sculele electrice în mediu cu pericol de explozie, în care există lichide, gaze sau pulberi inflamabile.** Sculele electrice generează scânteie care pot aprinde praful sau vaporii.
- ▶ **Nu permiteți accesul copiilor și al spectatorilor în timpul utilizării sculei electrice.** Dacă vă este distrasă atenția puteți pierde controlul.

#### Siguranța electrică

- ▶ **Ștecherul sculei electrice trebuie să fie potrivit prizei electrice. Nu modificați niciodată ștecherul. Nu folosiți fișe adaptoare la sculele electrice cu împământare (legate la masă).** Ștecherele nemodificate și prizele corespunzătoare diminuează riscul de electrocutare.
- ▶ **Evitați contactul corporal cu suprafețe împământate sau legate la masă ca țevi, instalații de încălzire, plite și frigidere.** Există un risc crescut de electrocutare atunci când corpul vă este împământat sau legat la masă.
- ▶ **Feriți sculele electrice de ploaie sau umezeală.** Pătrunderea apei într-o sculă electrică mărește riscul de electrocutare.
- ▶ **Nu schimbați destinația cablului. Nu folosiți niciodată cablul pentru transportarea sau suspendarea sculei electrice ori pentru a trage ștecherul afară din priză. Feriți cablul de căldură, ulei, muchii ascuțite sau componente aflate în mișcare.** Cablurile deteriorate sau incurcate măresc riscul de electrocutare.
- ▶ **Atunci când lucrați cu o sculă electrică în aer liber, folosiți numai cabluri prelungitoare adecvate pentru mediul exterior.** Folosirea unui cablu prelungitor adecvat pentru mediul exterior diminuează riscul de electrocutare.

- ▶ **Dacă nu poate fi evitată folosirea sculei electrice în mediu umed, folosiți o alimentare protejată printr-un dispozitiv de curent rezidual (RCD).** Utilizarea unui dispozitiv RCD reduce riscul de electrocutare.

#### Siguranța persoanelor

- ▶ **Fiți atenți, aveți grijă de ceea ce faceți și procedați rațional atunci când lucrați cu o sculă electrică. Nu folosiți scula electrică atunci când sunteți oboșiți sau vă aflați sub influența drogurilor, a alcoolului sau a medicamentelor.** Un moment de neatenție în timpul utilizării sculelor electrice poate duce la răni grave.
  - ▶ **Purtați echipament personal de protecție. Purtați întotdeauna ochelari de protecție.** Purtarea echipamentului personal de protecție, ca masca pentru praf, încălțăminte de siguranță antiderapantă, casca de protecție sau protecția auditivă, în funcție de tipul și utilizarea sculei electrice, diminuează riscul rănilor.
  - ▶ **Evitați o punere în funcțiune involuntară. Înainte de a introduce ștecherul în priză și/sau de a introduce acumulatorul în scula electrică, de a o ridica sau de a o transporta, asigurați-vă că aceasta este oprită.** Dacă atunci când transportați scula electrică țineți degetul pe întrerupător sau dacă porniți scula electrică înainte de a o racorda la rețeaua de curent, puteți provoca accidente.
  - ▶ **Înainte de pornirea sculei electrice îndepărtați cleștii de reglare sau cheile fixe din aceasta.** O cheie sau un clește atașat la o componentă rotativă a sculei electrice poate provoca răni.
  - ▶ **Nu vă întindeți pentru a lucra cu scula electrică. Mențineți-vă întotdeauna stabilitatea și echilibrul.** Astfel veți putea controla mai bine scula electrică în situații neașteptate.
  - ▶ **Purtați îmbrăcăminte adecvată. Nu purtați îmbrăcăminte largă sau podoabe. Feriți părul și îmbrăcămintea de piesele aflate în mișcare.** Îmbrăcămintea largă, părul lung sau podoabele pot fi prinse în piesele aflate în mișcare.
  - ▶ **Dacă pot fi montate echipamente de aspirare și colectare a prafului, asigurați-vă că acestea sunt racordate și folosite în mod corect.** Folosirea unei instalații de aspirare a prafului poate duce la reducerea poluării cu praf.
  - ▶ **Nu vă lăsați amăgiți de ușurința în operare dobândită în urma folosirii frecvente a sculelor electrice și nu ignorați principiile de siguranță ale acestora.** Neglijența poate provoca, într-o fracțiune de secundă, vătămări corporale grave.
- #### Utilizarea și manevrarea atentă a sculelor electrice
- ▶ **Nu suprasolicitați scula electrică. Folosiți pentru executarea lucrării dv. scula electrică destinată celui scop.** Cu scula electrică potrivită lucrați mai bine și mai sigur în domeniul de putere indicat.
  - ▶ **Nu folosiți scula electrică dacă aceasta are întrerupătorul defect.** O sculă electrică, care nu mai poate fi pornită sau oprită, este periculoasă și trebuie reparată.



- ▶ **Scoateți ștecherul afară din priză și/sau îndepărtați acumulatorul dacă este detașabil, înainte de a executa reglaje, a schimba accesorii sau a depozita scula electrică.** Această măsură de prevedere împiedică pornirea involuntară a sculei electrice.
- ▶ **Păstrați sculele electrice nefolosite la loc inaccesibil copiilor și nu lăsați să lucreze cu scula electrică persoane care nu sunt familiarizate cu aceasta sau care nu au citit prezentele instrucțiuni.** Sculele electrice devin periculoase atunci când sunt folosite de persoane lipsite de experiență.
- ▶ **Întrețineți sculele electrice și accesoriile acestora. Verificați alinierea corespunzătoare, controlați dacă, componentele mobile ale sculei electrice nu se blochează, sau dacă există piese rupte sau deteriorate care să afecteze funcționarea sculei electrice. Înainte de utilizare dați la reparat o sculă electrică defectă/piesele deteriorate.** Cauza multor accidente a fost întreținerea necorespunzătoare a sculelor electrice.
- ▶ **Mențineți bine dispozitivele de tăiere bine ascuțite și curate.** Dispozitivele de tăiere întreținute cu grijă, cu tășuri ascuțite se înțepenesc în mai mică măsură și pot fi conduse mai ușor.
- ▶ **Folosiți scula electrică, accesoriile, dispozitivele de lucru etc. conform prezentelor instrucțiuni, ținând cont de condițiile de lucru și de activitatea care trebuie desfășurată.** Folosirea sculelor electrice în alt scop decât pentru utilizările prevăzute, poate duce la situații periculoase.
- ▶ **Mențineți mânerul și zonele de prindere uscate, curate și feriți-le de ulei și unsoare.** Mânerul și zonele de prindere alunecoase nu permit manevrarea și controlul sigur al sculei electrice în situații neașteptate.

#### Întreținere

- ▶ **Încredințați scula electrică pentru reparare personalului de specialitate, calificat în acest scop, repararea făcându-se numai cu piese de schimb originale.** Astfel veți fi siguri că este menținută siguranța sculei electrice.

#### Instrucțiuni de siguranță pentru șlefuitoare și polizoare

- ▶ **Folosiți scula electrică numai pentru șlefuire uscată.** Pătrunderea apei într-o sculă electrică mărește riscul de electrocutare.
- ▶ **Aveți grijă să nu fie în pericol persoane din cauza scânteiilor degajate. Îndepărtați materialele inflamabile aflate în apropiere.** La șlefuirea metalelor se degajă scântei.
- ▶ **Atenție, pericol de incendiu! Evitați supraîncălzirea materialului șlefuit și al șlefuitorului sau polizorului. Înaintea pauzelor de lucru, goliți întotdeauna recipientul de praf.** Praful de șlefuire din sacul colector de praf, microfiltru, sacul din hârtie) sau din sacul filtrant respectiv filtrul aspiratorului) se poate autoaprinde în caz de condiții nefavorabile cum ar fi degajarea de scântei la

șlefuirea metalelor. Un pericol deosebit există atunci când praful de șlefuire este amestecat cu resturi de lac, poliuretan sau alte substanțe chimice iar materialul șlefuit se înfierbântă după o prelucrare îndelungată.

- ▶ **Curățați regulat fantele de aerisire ale sculei dumneavoastră electrice.** Ventilatorul motorului atrage praf în carcasă iar acumularea puternică de pulberi metalice poate provoca pericole electrice.
- ▶ **Prindeți strâns scula electrică cu ambele mâini în timpul lucrului și asigurați-vă o poziție stabilă.** Scula electrică este condusă mai sigur cu ambele mâini.
- ▶ **Înainte de a pune jos scula electrică, așteptați ca aceasta să se oprească complet.**
- ▶ **Asigurați piesa de lucru.** O piesă de lucru fixată cu dispozitive de prindere sau într-o menhină este ținută mai sigur decât cu mâna dumneavoastră.

## Descrierea produsului și a performanțelor sale



**Citiți toate indicațiile și instrucțiunile de siguranță.** Nerespectarea instrucțiunilor și indicațiilor de siguranță poate provoca electrocutare, incendiu și/sau răniri grave.

Țineți seama de ilustrațiile din partea anterioară a instrucțiunilor de folosire.

### Utilizare conform destinației

Scula electrică este destinată șlefuirii uscate a lemnului, materialului plastic, metalului, materialului de șpăcluit cât și a suprafețelor lăcuite.

Sculele electrice cu reglare electronică a vitezei de lucru sunt adecvate și pentru lustruire.

### Elemente componente

Numerotarea componentelor ilustrate se referă la schița sculei electrice de la pagina grafică.

- (1) Mâner suplimentar (suprafață izolată a mânerului) <sup>a)</sup>
- (2) Șurub pentru mânerul suplimentar <sup>a)</sup>
- (3) Rozetă de reglare pentru preselecția numărului de vibrații
- (4) Comutator de pornire/oprire
- (5) Tastă de fixare a comutatorului de pornire/oprire
- (6) Casetă completă de colectare a prafului (sistem de microfiltru) <sup>a)</sup>
- (7) Cheie imbus
- (8) Disc de șlefuit
- (9) Mâner (suprafață izolată de prindere)
- (10) Foaie abrazivă <sup>a)</sup>
- (11) Șurub pentru discul de șlefuit
- (12) Suport pentru caseta de colectare a prafului <sup>a)</sup>
- (13) Închizător din material plastic
- (14) Ștuț de evacuare

- (15) Pârghie de blocare pentru caseta de colectare a prafului<sup>a)</sup>  
 (16) Element de filtru (sistem de microfiltre)<sup>a)</sup>  
 (17) Adaptor de aspirare<sup>a)</sup>

- (18) Furtun de aspirare<sup>a)</sup>  
 (19) Sac de colectare a prafului<sup>a)</sup>  
 a) **Acest accesoriu nu este inclus în setul de livrare standard.**

## Date tehnice

Șlefuitor cu excentric	GEX 34-125	GEX 34-125	GEX 34-150	GEX 34-150
Cod de identificare	<b>3 601 C72 3..</b>	<b>3 601 C72 3..</b>	<b>3 601 C72 8..</b>	<b>3 601 C72 8..</b>
Casetă de colectare a prafului inclusă în pachetul de livrare	●	–	●	–
Preselectare a numărului de vibrații	●	●	●	●
Putere nominală	W	340	340	340
Turație în gol	rot/min	4500–12000	4500–12000	4500–12000
Număr de vibrații la funcționarea în gol	min <sup>-1</sup>	9000–24000	9000–24000	9000–24000
Diametru cerc de vibrații	mm	5,0	5,0	4,0
Diametru disc de șlefuire	mm	125	125	150
Greutate <sup>A)</sup>	kg	2,0	2,0	2,1
Clasă de protecție		□/II	□/II	□/II

A) Greutate fără cablu de racordare la rețea și fără fișă de rețea

Specificațiile sunt valabile pentru o tensiune nominală [U] de 230 V. În cazul unor tensiuni diferite și al unor modele de execuție specifice anumitor țări, aceste specificații pot varia.

Valorile pot varia în funcție de produs și sunt supuse condițiilor de utilizare, precum și condițiilor de mediu. Pentru informații suplimentare, accesează [www.bosch-professional.com/wac](http://www.bosch-professional.com/wac).

## Informație privind zgomotul/vibrațiile

### GEX 34-125

Valorile zgomotului emis au fost determinate conform **EN 62841-2-4**.

Nivelul de zgomot evaluat după curba de filtrare A al sculei electrice este în mod normal: nivel de presiune sonoră **81 dB(A)**; nivel de putere sonoră **89 dB(A)**. Incertitudinea **K = 3 dB**.

### Poartă căști antifonice!

### GEX 34-150

Valorile zgomotului emis au fost determinate conform **EN 62841-2-4**.

Nivelul de zgomot evaluat după curba de filtrare A al sculei electrice este în mod normal: nivel de presiune sonoră **84 dB(A)**; nivel de putere sonoră **92 dB(A)**. Incertitudinea **K = 3 dB**.

### Poartă căști antifonice!

	GEX 34-125	GEX 34-150
	<b>3 601 C72 3..</b>	<b>3 601 C72 8..</b>

Valorile totale ale vibrațiilor  $a_h$  (suma vectorială a trei direcții) și incertitudinea **K** au fost determinate conform **EN 62841-2-4**:

– cu mâner auxiliar

$a_h$	m/s <sup>2</sup>	<b>7,0</b>	<b>6,0</b>
<b>K</b>	m/s <sup>2</sup>	<b>1,5</b>	<b>1,5</b>

	GEX 34-125	GEX 34-150	
– fără mâner auxiliar			
$a_h$	m/s <sup>2</sup>	<b>7,5</b>	<b>5,0</b>
<b>K</b>	m/s <sup>2</sup>	<b>1,5</b>	<b>1,5</b>

Nivelul vibrațiilor și nivelul zgomotelor emise specificate în prezentele instrucțiuni au fost măsurate conform unei proceduri de măsurare standardizate și pot fi utilizate la compararea diferitelor scule electrice. Acestea pot fi folosite și pentru evaluarea provizorie a vibrațiilor și zgomotului emis.

Nivelul specificat al vibrațiilor și al zgomotului emis se referă la cele mai frecvente utilizări ale sculei electrice. În eventualitatea în care scula electrică este utilizată pentru alte aplicații, împreună cu alte accesorii decât cele indicate sau nu, beneficiază de o întreținere satisfăcătoare, nivelul vibrațiilor și nivelul zgomotului emis se pot abate de la valorile specificate. Aceasta poate amplifica considerabil vibrațiile și zgomotul de-a lungul întregului interval de lucru.

Pentru o evaluare exactă a vibrațiilor și a zgomotului ar trebui luate în calcul și intervalele de timp în care scula electrică este deconectată sau funcționează, dar nu este folosită efectiv. Această metodă de calcul ar putea duce la reducerea considerabilă a zgomotului pe întreg intervalul de lucru.

Stabiliți măsuri de siguranță suplimentare pentru protejarea utilizatorului împotriva efectului vibrațiilor, ca de exemplu: întreținerea sculei electrice și a accesoriilor, menținerea căldurii mâinilor, organizarea proceselor de muncă.

## Montare

- **Înainte oricărui intervenții asupra sculei electrice scoateți cablul de alimentare afară din priză.**

### Schimbarea foi abrazive (consultați imaginea A)

Înainte de montarea unei foi abrazive noi, îndepărtați impuritățile și praful de pe discul de șlefuit (8), de exemplu, cu o pensulă.

Suprafața discului de șlefuit (8) este alcătuită dintr-un structură de tip arici, pentru a permite fixarea rapidă și facilă a foilor abrazive cu prindere cu arici.

ferm foaia abrazivă (10) pe partea inferioară a discului de șlefuit (8).

Pentru garantarea unei aspirări optime a prafului, asigurați-vă că decupajele din foaia abrazivă coincid cu orificiile de pe discul de șlefuit.

### Alegerea discului de șlefuire

În funcție de utilizare, scula electrică poate fi echipată cu discuri abrazive de diferite durități:

- Disc de șlefuire extra moale: adecvat pentru lustruirea și șlefuirea delicată, chiar și a suprafețelor curbate
- Disc de șlefuire moale: adecvat pentru toate lucrările de șlefuire; utilizare universală
- Disc de șlefuire dur: adecvat pentru un randament ridicat la șlefuirea suprafețelor plane

### Înlocuirea discului de șlefuire (consultați imaginea B)

**Observație:** Un disc de șlefuit deteriorat trebuie să fie înlocuit imediat (8).

Scoateți foaia abrazivă, respectiv dispozitivul de lustruire. Desfaceți complet șurubul (11) și scoateți discul de șlefuire (8). Montați noul disc de șlefuire (8) și strângeți din nou ferm șurubul.

**Observație:** Suporturile sunt diferite pentru garniturile cu Ø de 150 și garniturile cu Ø de 125. Garniturile pot fi montate numai la sculele electrice corespunzătoare.

**Observație:** La montarea discului de șlefuit, asigurați-vă că dantura sistemului de antrenare pătrunde în decupajele discului de șlefuit.

**Observație:** Un suport deteriorat al discului de șlefuit poate fi înlocuit numai de către o reprezentanță autorizată pentru sculele electrice Bosch.

### Aspirarea prafului/așchiilor

Pulberile rezultate din prelucrarea de materiale cum sunt vopselele pe bază de plumb, anumite tipuri de lemn, minerale și metal pot fi dăunătoare sănătății. Atingerea sau inspirarea acestor pulberi poate provoca reacții alergice și/ sau îmbolnăvirile căilor respiratorii ale utilizatorului sau a le persoanelor aflate în apropiere.

Anumite pulberi cum sunt pulberea de lemn de stejar sau de fag sunt considerate a fi cancerigene, mai ales în combinație cu materiale de adaos utilizate la prelucrarea lemnului

(cromat, substanțe de protecție a lemnului). Materialele care conțin azbest nu pot fi prelucrate decât de către specialiști.

- Folosiți pe cât posibil o instalație de aspirare a prafului adecvată pentru materialul prelucrat.
- Asigurați buna ventilație a locului de muncă.
- Este recomandabil să se utilizeze o mască de protecție a respirației având clasa de filtrare P2.

Respectați prescripțiile din țara dumneavoastră referitoare la materialele de prelucrat.

- **Evitați acumulările de praf la locul de muncă.** Pulberile se pot aprinde cu ușurință.

### Aspirare independentă cu casetă de colectare a prafului (consultați imaginea C1-C4)

Înainte de montarea casetei de colectare a prafului (6), extrageți închizătorul din plastic (13). Apăsați caseta de colectare a prafului (6) pe ștuțul de evacuare (14) până când aceasta se fixează în poziție. Asigurați-vă că închizătorul din plastic (13) pătrunde în suportul (12).

Pentru golirea casetei de colectare a prafului (6), apăsați pe pârghia de blocare (15) de pe partea laterală a casetei de colectare a prafului (6). Trageți în jos caseta de colectare a prafului (6).

Înainte de deschiderea casetei de colectare a prafului (6), trebuie să o scuturați conform descrierii din imagine prin lovirea pentru a elimina praful de pe elementul de filtrare. Fixați caseta de colectare a prafului (6) pe fapta mânerului, ridicați elementul de filtrare (16) și goliți caseta de colectare a prafului. Curățați lamelele elementului de filtrare (16) utilizând o perie moale.

### Aspirare cu instalație exterioară (consultați imaginea D)

Montați adaptorul de aspirare (17) pe ștuțul de evacuare (14). Aveți grijă ca pârghia de blocare a adaptorului de aspirare să se înclicheteze. La adaptorul de aspirare (17) poate fi racordat un furtun de aspirare cu diametrul de 19 mm.

Pentru demontarea adaptorului de aspirare (17), apăsați spre spate pârghia de blocare și demontați adaptorul de aspirare.

Aspiratorul de praf trebuie să fie adecvat pentru materialul de prelucrat.

Pentru aspirarea pulberilor extrem de nocive, cancerigene sau uscate, folosiți un aspirator special.

Atunci când prelucrați suprafețe verticale țineți astfel scula electrică încât furtunul de aspirare să fie îndreptat în jos.

### Aspirare independentă cu sac de colectare a prafului (consultați imaginea E)

La efectuarea de lucrări de amplasare mai mică, puteți racorda un sac de colectare a prafului (accesoriu) (19).

Înainte de montarea sacului de colectare a prafului (19), extrageți închizătorul din plastic (13). Fixați ștuțul pentru sacul de colectare a prafului pe ștuțul de evacuare (14). Asigurați-vă că închizătorul din plastic (13) pătrunde în suportul sacului de colectare a prafului (19).

Goliți cu regularitate sacul de colectare a prafului (19) pentru a asigura întotdeauna aspirarea optimă a prafului.

## Mâner suplimentar

Mânerul suplimentar (1) permite manevrarea confortabilă și repartizarea optimă a puterii, în special la îndepărtarea cantităților mari de material șlefuit.

Fixați mânerul suplimentar (1) cu ajutorul șurubului (2) pe carcasă.

## Funcționare

### Punere în funcțiune

- **Atenție la tensiunea din rețeaua de alimentare electrică!** Tensiunea din rețeaua de alimentare electrică trebuie să coincidă cu datele de pe plăcuța cu date tehnice a sculei electrice.

### Pornire/oprire

- **Asigurați-vă că puteți acționa întrerupătorul pornit/oprit fără a lăsa din mână mânerul.**

Pentru **pornirea** sculei electrice, apăsați și țineți apăsat comutatorul de pornire/oprire (4).

Pentru **fixarea în poziție** a comutatorului de pornire/oprire (4), mențineți-l apăsat și apăsați simultan tasta de fixare (5).

Pentru **oprirea** sculei electrice eliberați comutatorul de pornire/oprire (4). Cu comutatorul de pornire/oprire blocat în poziție (4), mai întâi apăsați-l, iar apoi eliberați-l.

### Preselectarea numărului de vibrații

Rozeta de reglare pentru preselectarea numărului de vibrații (3) permite preselectarea numărului de vibrații dorit chiar și pe parcursul funcționării.

- 1–2 număr de vibrații redus
- 3–4 număr mediu de vibrații
- 5–6 număr ridicat de vibrații

Numărul preselectat de vibrații depinde de material și de condițiile de lucru, putând fi determinat prin probe practice.

Modulul Constant Electronic menține aproape constant numărul de vibrații la mersul în gol și în sarcină asigurând astfel un randament uniform de lucru.

După un timp de lucru mai îndelungat cu un număr redus de vibrații, ar trebui să lăsați scula electrică să meargă în gol cu numărul maxim de vibrații aproximativ 3 minute, pentru a se răci.

### Frâna discului de șlefuit

Frâna integrată a discului de șlefuit reduce numărul de vibrații la mersul în gol, astfel încât să se împiedice formarea de creștături în momentul în care se pune jos scula electrică.

Dacă numărul de vibrații la mersul în gol crește continuu în timp, înseamnă că discul de șlefuit este deteriorat și trebuie înlocuit sau frâna discului de șlefuit este uzată. O frână de disc de șlefuit uzată trebuie schimbată la un centru autorizat de asistență tehnică și service post-vânzări pentru scule electrice Bosch.

## Instrucțiuni de lucru

- **Înainte oricăror intervenții asupra sculei electrice scoateți cablul de alimentare afară din priză.**
- **Înainte de a pune jos scula electrică, așteptați ca aceasta să se oprească complet.**
- **Scula electrică nu este adecvată pentru utilizare în regim staționar.** Nu trebuie, de exemplu, să fie prinsă în menghine sau să fie fixată pe un banc de lucru.

### Șlefuirea suprafețelor

Porniți scula electrică, așezați-o cu toată suprafața de șlefuire pe materialul de prelucrat și deplasați-o apăsând-o moderat deasupra piesei de lucru.

Randamentul de îndepărtare a materialului și aspectul șlefuirii sunt determinate în principal de alegerea foii abrazive, de treapta numărului de vibrații preselectată și de forța de apăsare.

Nu mai folosiți foile abrazive impecabile au un randament optim la șlefuire și menajează scula electrică.

Aveți grijă să mențineți o presiune de apăsare constantă, pentru a prelungi durabilitatea foilor abrazive.

Creșterea excesivă a forței de apăsare nu duce la optimizarea randamentului de șlefuire, ci provoacă o uzură mai puternică a sculei electrice și deteriorarea prematură a plăcii de șlefuire.

Nu mai folosiți pentru alte materiale o foaie abrazivă care a fost deja utilizată la prelucrarea metalului.

Utilizați numai accesoriile de șlefuire **Bosch** originale.

### Șlefuire brută

Montați o foaie abrazivă cu granulație grosieră.

Apăsați numai în mică măsură scula electrică, astfel încât aceasta să lucreze cu număr ridicat de vibrații atingând un nivel mai mare de îndepărtare a materialului prin șlefuire.

### Șlefuire fină

Montați o foaie abrazivă de granulație mai fină.

Prin variația discretă a presiunii de apăsare, respectiv prin modificarea numărului de vibrații, aveți posibilitatea de a reduce numărul de vibrații dorit pentru discul de șlefuit, fiind menținută mișcarea excentricului.

Deplasați scula electrică apăsând-o moderat și executând cercuri plane cu aceasta sau mișcând-o alternativ în direcție longitudinală și transversală pe piesa de lucru. Pentru a evita creșterea piesei de lucru, de exemplu a furniturii, nu înclinați greșit scula electrică.

După terminarea procesului de lucru opriți scula electrică.

### Lustruire

Pentru lustruirea lacurilor uzate de intemperii sau lustruirea ulterioară a zgârieturilor (de exemplu, sticlă acrilică), scula electrică va fi echipată cu scule corespunzătoare de lustruire, de exemplu, suport pentru lână de miel, păslă sau burete de lustruit (accesoriu).

Pentru lustruire, selectați un număr redus de vibrații (treapta 1–2), pentru a evita încălzirea excesivă a suprafeței.

Aplicați pasta de lustruit pe o suprafață puțin mai mică decât cea pe care doriți să o lustruiți. Aplicați pasta de lustruit cu

un dispozitiv de lustruit adecvat, executând mișcări încrucișate sau circulare și apăsând moderat.

Nu lăsați pasta de lustruit să se usuce pe suprafața de prelucrat, în caz contrar aceasta s-ar putea deteriora. Nu expuneți suprafața de lustruit radiațiilor solare directe. Curățați periodic sculele de lustruire pentru a asigura obținerea unor rezultate de lustruire optime. Spălați dispozitivele de lustruit cu detergenți slabi și apă caldă, nu întrebuințați diluanți.

## Întreținere și service

### Întreținere și curățare

- ▶ **Înainte oricărui intervenții asupra sculei electrice scoateți cablul de alimentare afară din priză.**
- ▶ **Pentru a putea lucra bine și în siguranță, mențineți curate scula electrică și fantele de aerisire ale acesteia.**

Dacă este necesară înlocuirea cablului de racordare, pentru a evita pericolitatea siguranței în timpul utilizării, această operație se va executa de către **Bosch** sau de către un centru de service autorizat pentru scule electrice **Bosch**.

### Serviciu de asistență tehnică post-vânzări și consultanță clienți

Serviciul nostru de asistență tehnică post-vânzări răspunde întrebărilor dumneavoastră privind întreținerea și repararea produsului dumneavoastră, cât și în ceea ce privește piesele de schimb. Desene explodate și informații cu privire la piesele de schimb găsiți și la: [www.bosch-pt.com](http://www.bosch-pt.com) Echipa de consultanță clienți Bosch vă răspunde cu plăcere la întrebări privind produsele noastre și accesoriile acestora. În caz de reclamații și comenzi de piese de schimb, vă rugăm să indicați neapărat numărul de identificare compus din 10 cifre, conform plăcuței indicatoare a tipului produsului.

#### România

Robert Bosch SRL  
PT/MKV1-EA  
Service scule electrice  
Strada Horia Măcelariu Nr. 30–34, sector 1  
013937 București  
Tel.: +40 21 405 7541  
Fax: +40 21 233 1313  
E-Mail: [BoschServiceCenter@ro.bosch.com](mailto:BoschServiceCenter@ro.bosch.com)  
[www.bosch-pt.ro](http://www.bosch-pt.ro)

#### Alte adrese de service găsiți la:

[www.bosch-pt.com/serviceaddresses](http://www.bosch-pt.com/serviceaddresses)

### Eliminare

Sculele electrice, accesoriile și ambalajele trebuie direcționate către o stație de revalorificare ecologică.



Nu aruncați sculele electrice în gunoiul menajer!

### Numai pentru țările UE:

Sculele electrice scoase din uz trebuie eliminate separat. În acest scop, utilizează sistemele de colectare prevăzute special.

În cazul evacuării necorespunzătoare la deșeuri, produsele electrice și electronice uzate pot avea efecte dăunătoare asupra mediului și sănătății oamenilor, din cauza posibilei existențe a unor materiale periculoase.

## Български

### Указания за сигурност

#### Общи указания за безопасност за електроинструменти

**⚠ ПРЕДУПРЕЖ- ДЕНИЕ** Прочетете всички предупреждения, указания, запознайте се с фигурите и техническите характеристики, приложени към електроинструмента. Пропуски при спазването на указанията по-долу могат да предизвикат токов удар и/или тежки травми.

#### Съхранявайте тези указания на сигурно място.

Използваният по-долу термин "електроинструмент" се отнася до захранвани от електрическата мрежа електроинструменти (със захранващ кабел) и до захранвани от акумулаторна батерия електроинструменти (без захранващ кабел).

#### Безопасност на работното място

- ▶ **Пазете работното си място чисто и добре осветено.** Разхвърляните или тъмни работни места са предпоставка за инциденти.
- ▶ **Не работете с електроинструмента в среда с повишена опасност от възникване на експлозия, в близост до леснозапалими течности, газове или прахообразни материали.** По време на работа в електроинструментите се отделят искри, които могат да възпламят прахообразни материали или пари.
- ▶ **Дръжте деца и странични лица на безопасно разстояние, докато работите с електроинструмента.** Ако вниманието Ви бъде отклонено, може да загубите контрола над електроинструмента.

#### Безопасност при работа с електрически ток

- ▶ **Щепселът на електроинструмента трябва да е подходящ за ползвания контакт. В никакъв случай не се допуска изменение на конструкцията на щепсела.** Когато работите със занулен електроуред, не използвайте адаптери за щепсела. Ползването на оригинални щепсели и контакти намалява риска от възникване на токов удар.
- ▶ **Избягвайте допира на тялото Ви до заземен тел, напр. тръби, отоплителни уреди, печки и хладилни-**

ци. Когато тялото Ви е заземено, рискът от възникване на токов удар е по-голям.

- ▶ **Предпазвайте електроинструмента си от дъжд и влага.** Проникването на вода в електроинструмента повишава опасността от токов удар.
- ▶ **Не използвайте хранящия кабел за цели, за които той не е предвиден. Никога не използвайте хранящия кабел за пренасяне, теглене или откачване на електроинструмента. Предпазвайте кабела от нагряване, омасляване, допир до остри ръбове или до подвижни звена на машини.** Повредени или усукани кабели увеличават риска от възникване на токов удар.
- ▶ **Когато работите с електроинструмент навън, използвайте само удължителни кабели, подходящи за работа на открито.** Използването на удължител, предназначен за работа на открито, намалява риска от възникване на токов удар.
- ▶ **Ако се налага използването на електроинструмента във влажна среда, използвайте предпазен прекъсвач за утечни токове.** Използването на предпазен прекъсвач за утечни токове намалява опасността от възникване на токов удар.

#### Безопасен начин на работа

- ▶ **Бъдете концентрирани, следете внимателно действията си и постъпвайте предпазливо и разумно. Не използвайте електроинструмента, когато сте уморени или под влиянието на наркотични вещества, алкохол или упойващи лекарства.** Един миг разсеяност при работа с електроинструмент може да има за последствие изключително тежки наранявания.
- ▶ **Работете с предпазващо работно облекло. Винаги носете предпазни очила.** Носенето на подходящи за ползвания електроинструмент и извършваната дейност лични предпазни средства, като дихателна маска, здрави плътнозатворени обувки със стабилен грайфер, защитна каска или шумозаглушители (антифони), намалява риска от възникване на трудова злополука.
- ▶ **Избягвайте опасността от включване на електроинструмента по невнимание. Преди да включите щепсела в контакта или да поставите батерията, както и при пренасяне на електроинструмента, се уверявайте, че пусковият прекъсвач е позиция "изключено".** Носенето на електроинструменти с пръст върху пусковия прекъсвач или подаването на хранящия кабел напрежение, докато пусковият прекъсвач е включен, увеличава опасността от трудови злополуки.
- ▶ **Преди да включите електроинструмента, се уверявайте, че сте отстранили от него всички помощни инструменти и гаечни ключове.** Помощен инструмент, забравен на въртящо се звено, може да причини травми.
- ▶ **Избягвайте неестествените положения на тялото. Работете в стабилно положение на тялото и във всеки момент поддържайте равновесие.** Така ще може-

те да контролирате електроинструмента по-добре и по-безопасно, ако възникне неочаквана ситуация.

- ▶ **Работете с подходящо облекло. Не работете с широки дрехи или украшения. Дръжте косата и дрехите си на безопасно разстояние от движещи се звена.** Широките дрехи, украшенията, дългите коси могат да бъдат захванати и увлечени от въртящи се звена.
- ▶ **Ако е възможно използването на външна аспирационна система, се уверявайте, че тя е включена и функционира изправно.** Използването на аспирационна система намалява рисковете, дължащи се на отделящи се при работа прахове.
- ▶ **Доброто познаване на електроинструмента вследствие на честа работа с него не е повод за намаляване на вниманието и пренебрегване на мерките за безопасност.** Едно невнимателно действие може да предизвика тежки наранявания само за части от секундата.

#### Грижливо отношение към електроинструментите

- ▶ **Не претоварвайте електроинструмента. Използвайте електроинструментите само съобразно тяхното предназначение.** Ще работите по-добре и по-безопасно, когато използвате подходящия електроинструмент в зададения от производителя диапазон на натоварване.
- ▶ **Не използвайте електроинструмент, чиито пусков прекъсвач е повреден.** Електроинструмент, който не може да бъде изключван и включван по предвидения от производителя начин, е опасен и трябва да бъде ремонтиран.
- ▶ **Преди да извършвате каквито и да е дейности по електроинструмента, напр. настройване, смяна на работен инструмент, както и когато го прибирате, изключвайте щепсела от контакта, респ. изваждайте батерията, ако е възможно.** Тази мярка премахва опасността от задействане на електроинструмента по невнимание.
- ▶ **Съхранявайте електроинструментите на места, където не могат да бъдат достигнати от деца. Не допускате те да бъдат използвани от лица, които не са запознати с начина на работа с тях и не са прочели тези инструкции.** Когато са в ръцете на неопитни потребители, електроинструментите могат да бъдат изключително опасни.
- ▶ **Поддържайте добре електроинструментите си и аксесоарите им. Проверявайте дали подвижните звена функционират безукорно, дали не заклиняват, дали има счупени или повредени детайли, които нарушават или изменят функциите на електроинструмента. Преди да използвате електроинструмента, се погрижете повредените детайли да бъдат ремонтирани.** Много от трудовите злополуки се дължат на недобре поддържани електроинструменти и уреди.
- ▶ **Поддържайте режещите инструменти винаги добре заточени и чисти.** Добре поддържаните режещи инст-

рументи с остри ръбове оказват по-малко съпротивление и се водят по-леко.

- ▶ **Използвайте електроинструментите, допълнителните приспособления, работните инструменти и т. н., съобразно инструкциите на производителя. При това се съобразявайте и с конкретните работни условия и операции, които трябва да изпълните.** Използването на електроинструменти за различни от предвидените от производителя приложения повишава опасността от възникване на трудови злополуки.
- ▶ **Поддържайте дръжките и ръкохватките сухи, чисти и неомаслени.** Хлъзгавите дръжки и ръкохватки не позволяват безопасната работа и доброто контролиране на електроинструмента при възникване на неочаквана ситуация.

#### Поддържане

- ▶ **Допускайте ремонтът на електроинструментите Ви да се извършва само от квалифицирани специалисти и само с използването на оригинални резервни части.** По този начин се гарантира съхраняване на безопасността на електроинструмента.

#### Указания за безопасност за шлайфмашини

- ▶ **Използвайте електроинструмента само за сухо шлайфане.** Проникването на вода в електроинструмента повишава опасността от токов удар.
- ▶ **Внимавайте да не бъдат застрашени лица от летящи искри. Отстранете горимите материали от близката околност.** При шлайфане на метали възникват искри.
- ▶ **Внимание, опасност от пожар! Избягвайте прегряване на шлайфания материал и шлайф машината. Изпразвайте винаги преди паузи при работа контейнера за прах.** Прахът от шлайфане в чувалчето, микрофилтъра, хартиения чувал (или в чувала на филтъра, респ. филтъра на прахосмукачката) може да се самозапали при неблагоприятни условия, като напр. искри при шлайфане на метали. Специална опасност е налице ако прахът от шлайфане се смеси с остатъци от лак, полиуретан или други химични вещества и шлайфаният продукт след дълга работа се нагрее.
- ▶ **Почиствайте редовно отвора за проветрение на Вашия електроинструмент.** Турбината на електродвигателя засмуква прах в корпуса, а натрупването на метален прах увеличава опасността от токов удар.
- ▶ **Дръжте здраво електроинструмента при работа с двете ръце и следете за сигурната позиция.** С двете ръце електроинструментът се води по-сигурно.
- ▶ **Преди да оставите електроинструмента, изчакайте въртенето да спре напълно.**
- ▶ **Осигурявайте обработвания детайл.** Детайл, захванат с подходящи приспособления или скоби, е засто-

порен по здраво и сигурно, отколкото, ако го държите с ръка.

## Описание на продукта и дейността



**Прочетете внимателно всички указания и инструкции за безопасност.** Пропуски при спазването на инструкциите за безопасност и указанията за работа могат да имат за последиствие токов удар, пожар и/или тежки травми.

Моля, имайте предвид изображенията в предната част на ръководството за работа.

#### Предназначение на електроинструмента

Електроинструментът е предназначен за сухо шлайфане на дървесни материали, пластмаси, метали, замазки, както и лакирани повърхности.

Електроинструменти с електронно управление са подходящи също така и за полиране.

#### Изобразени елементи

Номерирането на изобразените компоненти се отнася до изображението на електроинструмента на графичната страница.

- (1) Спомагателна ръкохватка (изолирана площ за хващане)<sup>a)</sup>
- (2) Винт за спомагателна ръкохватка<sup>a)</sup>
- (3) Потенциометър за регулиране на честотата на вибрациите
- (4) Пусков прекъсвач
- (5) Застопоряващ бутон за пусковия прекъсвач
- (6) Кутия за прах комплект (микрофилтърна система)<sup>a)</sup>
- (7) Шестостенен ключ
- (8) Шлифовач диск
- (9) Ръкохватка (изолирани повърхности)
- (10) Шкурка<sup>a)</sup>
- (11) Винт за шлифовачия диск
- (12) Стойка за кутия за прах<sup>a)</sup>
- (13) Пластмасово езиче
- (14) Щуцер на отвора за изходящата въздушна струя
- (15) Фиксиращ лост за стойка за кутия за прах<sup>a)</sup>
- (16) Филтърен елемент (микрофилтърна система)<sup>a)</sup>
- (17) Адаптор за изсмукване<sup>a)</sup>
- (18) Маркуч за изсмукване<sup>a)</sup>
- (19) Торбичка за прах<sup>a)</sup>

a) Тази принадлежност не е включена в стандартната окомплектовка на доставката.

## Технически данни

Ексцентрикова шлифовача машина		GEX 34-125	GEX 34-125	GEX 34-150	GEX 34-150
Каталожен номер		<b>3 601 C72 3..</b>	<b>3 601 C72 3..</b>	<b>3 601 C72 8..</b>	<b>3 601 C72 8..</b>
Прахуловителна кутия в околпектовката		●	–	●	–
Регулиране на честотата на вибрациите		●	●	●	●
Номинална консумирана мощност	W	340	340	340	340
Обороти на празен ход	min <sup>-1</sup>	4500–12000	4500–12000	4500–12000	4500–12000
Честота на вибрациите на празен ход	min <sup>-1</sup>	9000–24000	9000–24000	9000–24000	9000–24000
Диаметър на вибрационния кръг	mm	5,0	5,0	4,0	4,0
Диаметър на шлифовачия диск	mm	125	125	150	150
Тегло <sup>A)</sup>	kg	2,0	2,0	2,1	2,1
Клас на защита		□/II	□/II	□/II	□/II

A) Тегло без мрежови проводник и без щепсел

Данните важат за номинално напрежение [U] от 230 V. При отклоняващи се напрежение и при специфични за отделни изпълнения тези данни могат да варират.

Стойностите могат да варират според продукта и да зависят от условията на употреба и на околната среда. Допълнителна информация на [www.bosch-professional.com/wac](http://www.bosch-professional.com/wac).

## Информация за излъчван шум и вибрации

### GEX 34-125

Стойностите на емисии на шум са установени съгласно **EN 62841-2-4**.

Равнището A на генериран шум от електроинструмента обикновено е: равнище на звуковото налягане **81 dB(A)**; мощност на звука **89 dB(A)**. Неопределеност K = **3 dB**.

#### Работете с шумозаглушители!

### GEX 34-150

Стойностите на емисии на шум са установени съгласно **EN 62841-2-4**.

Равнището A на генериран шум от електроинструмента обикновено е: равнище на звуковото налягане **84 dB(A)**; мощност на звука **92 dB(A)**. Неопределеност K = **3 dB**.

#### Работете с шумозаглушители!

	GEX 34-125	GEX 34-150
	<b>3 601 C72 3..</b>	<b>3 601 C72 8..</b>

Пълната стойност на вибрациите  $a_h$  (векторната сума по трите направления) и неопределеността K са определени съгласно **EN 62841-2-4**:

– със спомагателна ръкохватка

$a_h$	m/s <sup>2</sup>	<b>7,0</b>	<b>6,0</b>
K	m/s <sup>2</sup>	<b>1,5</b>	<b>1,5</b>

– без спомагателна ръкохватка

$a_h$	m/s <sup>2</sup>	<b>7,5</b>	<b>5,0</b>
-------	------------------	------------	------------

	GEX 34-125	GEX 34-150	
K	m/s <sup>2</sup>	<b>1,5</b>	<b>1,5</b>

Посочените в това ръководство за експлоатация ниво на вибрациите и стойност на емисия на шум са измерени съгласно процедура, определена и може да служи за сравняване с други електроинструменти. Те са подходящи също така за предварителна оценка на емисиите на вибрации и шум.

Посочените ниво на вибрациите и стойност на емисии на шум са представителни за основните приложения на електроинструмента. Ако обаче електроинструментът бъде използван за други дейности, с различни работни инструменти или без необходимото техническо обслужване, нивото на вибрациите и стойността на емисии на шум може да се различават. Това би могло значително да увеличи вибрациите и шума през периода на ползване на електроинструмента.

За по-точното оценяване на вибрациите и шума трябва да се отчетат и периодите, в които електроинструментът е изключен или работи на празен ход. Това би могло значително да намали емисиите на вибрации и шум през периода на ползване на електроинструмента.

Предписвайте допълнителни мерки за предпазване на работещия с електроинструмента от въздействието на вибрациите, например: техническо обслужване на електроинструмента и работните инструменти, поддържане на ръцете топли, целесъобразна организация на работните стъпки.



## Монтиране

- ▶ **Преди извършване на каквито и да е дейности по електроинструмента изключвайте щепсела от захранващата мрежа.**

### Смяна на шкурката (вж. фиг. А)

Преди да поставите нов лист шкурка почистете шлифовачния диск (8), от прах и замърсявания, напр. с четка.

От прах и замърсявания, напр. с четка (8) е със залепваща повърхност, за да можете бързо и лесно да захващате шкурка със залепваща повърхност.

Притиснете листа шкурка (10) здраво към долната страна на шлифовачния диск (8).

За осигуряване на оптимална степен на прахоулавяне внимавайте щанцованите отвори на листа шкурка да съвпадат с отворите на диска за шлифоване.

### Избор на шлифовачния диск

В зависимост от конкретно изпълняваната дейност на електроинструмента могат да бъдат монтирани шлифовачни дискове с различна твърдост:

- Диск за шлифоване, много мек: подходящ за полиране и внимателно шлифоване, също и по огнати повърхности
- Шлифовачен диск, мек: подходящ за всички шлифовачни дейности, универсално приложим
- Диск за шлифоване, твърд: подходящ за високопроизводително шлифоване на равнинни повърхности

### Смяна на шлифовачния диск (вж. фиг. В)

**Указание:** Сменяйте веднага повредения шлифовачен диск (8).

Издърпайте листа шкурка, респ. полиращото платно. Развийте докрай винта (11) и извадете шлифовачния диск (8). Поставете новия шлифовачен диск (8) и отново навийте и затегнете винта на ръка.

**Указание:** Водачите са различни за Ø 150 подложки и Ø 125 подложки. Подложките могат да се монтират само върху съответно подходящия електроинструмент.

**Указание:** При поставяне на шлифовачния диск внимавайте зъбите на водача да попаднат в каналите на диска.

**Указание:** Допуска се замяната на носещата опора на шлифовачния диск да се извършва само в оторизиран сервиз за електроинструменти на Бош.

### Система за прахоулавяне

Прахове, отделящи се при обработването на материали като съдържащи олово бои, някои видове дървесина, минерали и метали могат да бъдат опасни за здравето. Контактът до кожата или вдишването на такива прахове могат да предизвикат алергични реакции и/или заболявания на дихателните пътища на работещия с електроинструмента или намиращи се наблизо лица.

Определени прахове, напр. отделящите се при обработване на бук и дъб, се считат за канцерогенни, особено в комбинация с химикали за третиране на дървесина (хро-

мат, консерванти и др.). Допуска се обработването на съдържащи азбест материали само от съответно обучени квалифицирани лица.

- По възможност използвайте подходяща за обработвания материал система за прахоулавяне.
- Осигурявайте добро проветряване на работното място.
- Препоръчва се използването на дихателна маска с филтър от клас Р2.

Спазвайте валидните във Вашата страна законови разпоредби, валидни при обработване на съответните материали.

- ▶ **Избягвайте натрупване на прах на работното място.** Прахът може лесно да се самовъзпламени.

### Собствено изсмукване с кутия за прах (вж. фиг. С1-С4)

Изтеглете преди монтирането на кутията за прах (6) пластмасовото езиче (13). Поставете прахоуловителната кутия (6) на отвора за изходящата въздушна струя (14), докато усетите прещракване. Внимавайте пластмасовото езиче (13) да влезне и захване застопоряващия елемент (12).

За изпразване на прахоуловителната кутия (6) първо натиснете лоста (15) от страни на кутията (6). Издърпайте кутията надолу (6).

Преди отваряне на прахоуловителната кутия (6) трябва да стръскате прахта в нея, като почукате с кутията върху твърда повърхност, както е показано на фигурата.

Захванете прахоуловителната кутия (6) на предвидените за целта места в долната част от двете страни, отворете филтърния елемент (16) нагоре и изпразнете прахоуловителната кутия. Почистете ламелите на филтърния елемент (16) с мека четка.

### Външна система за прахоулавяне (вж. фиг. D)

Поставете адаптера на системата за прахоулавяне (17) на щуцера (14). При това внимавайте адаптерът да бъде захванат от лоста. Към адаптера за прахоулавяне (17) може да бъде включен шланг на прахосмукачка с диаметър 19 мм.

За демонтиране на адаптера за прахоулавяне (17) натиснете застопоряващия му лост в задния край и издърпайте адаптера.

Използваната прахосмукачка трябва да е пригодна за работа с обработвания материал.

Ако при работа се отделя особено вреден за здравето прах или канцерогенен прах, използвайте специализирана прахосмукачка.

При обработване на вертикални повърхности дръжте електроинструмента така, че шлангът на прахосмукачката да е надолу.

### Собствено изсмукване с прахоуловителна торба (вж. фиг. E)

При краткотрайни дейности можете да използвате и прахоуловителна торба (принадлежност) (19).

Преди монтиране на прахоуловителната торба (19) извадете пластмасовото езиче (13). Вкарайте добре гърлото на прахоуловителната торба върху шуцера за изходящата въздушна струя (14). При това внимавайте пластмасовото (13) езиче да захване предвидената за целта халка на прахоуловителната торба (19).

За да запазвате степента на прахоулавяне оптимална, своевременно изпразвайте прахоуловителната торба (19).

### Спомагателна ръкохватка

Спомагателната ръкохватка (1) увеличава удобството при работа и позволява оптималното разпределение на силата на притискане, главно при интензивно шлифване.

Захванете спомагателната ръкохватка (1) към корпуса на електроинструмента с винта (2).

## Работа с електроинструмента

### Пускане в експлоатация

► **Съобразявайте се с напрежението на захранващата мрежа!** Напрежението на захранващата мрежа трябва да съответства на данните, изписани на табелката на електроинструмента.

### Включване и изключване

► **Уверете се, че можете да задействате пусковия прекъсвач без пускане на дръжката.**

За **включване** на електроинструмента натиснете пусковия прекъсвач (4) и го задръжте.

За **застопоряване** на пусковия прекъсвач (4) го задръжте натиснат и едновременно натиснете бутона (5).

За **изключване** на електроинструмента отпуснете пусковия прекъсвач (4). Ако пусковият прекъсвач (4) е бил застопорен, първо го натиснете и след това го отпуснете.

### Регулиране на честотата на вибрациите

С помощта на потенциометъра (3) можете да измените честотата на вибрациите също и по време на работа.

- 1–2 ниска честота на вибрации
- 3–4 средна честота на вибрации
- 5–6 висока честота на вибрации

Оптималната честота на вибрациите зависи от обработвания материал и работните условия и се определя най-точно чрез изпробване.

Модулът за електронно управление поддържа честотата на вибрации на празен ход и под натоварване практически постоянна, с което запазва производителността постоянна.

След продължителна работа с ниска честота на вибрациите трябва да охладите електроинструмента, като го оставите да работи на празен ход прилб. 3 минути с максимална честота на вибрациите.

### Спирачка на шлифовачия диск

Вградена спирачка ограничава честотата на вибрациите на празен ход, така че да се предотвратява надраскване на повърхностите при първоначалното допирание на електроинструмента до обработваната повърхност.

Ако скоростта на празен ход се увеличава плавно, шлифовачият диск е повреден и трябва да бъде заменен или спирачката е износена. Износена спирачка трябва да бъде заменена от оторизиран сервиз за електроинструменти на Бош.

### Указания за работа

- **Преди извършване на каквито и да е дейности по електроинструмента изключвайте щепсела от захранващата мрежа.**
- **Преди да оставите електроинструмента, изчаквайте въртенето да спре напълно.**
- **Електроинструментът не е подходящ да бъде ползван за стационарна работа.** Напр. той не трябва да бъде захващан в менгеме или монтиран неподвижно на работен плот.

### Шлифване на равнинни повърхности

Включете електроинструмента, поставете го с цялата шлифовача повърхност върху обработваната основа и го придвижвайте с умерен натиск по обработвания детайл. Интензивността на отнемане и качеството на повърхността се определят главно от избора на шкурка, настроената честота на вибриране и силата на притискане.

Само шкурки в безукорно състояние осигуряват добра производителност и предпазват електроинструмента от преждевременно износване.

По време на работа притискайте електроинструмента равномерно, за да увеличите дълготрайността на шкурката.

Прекомерното увеличаване на силата на притискане не води до увеличаване и на интензивността на отнемане, а до по-бързото износване на шкурката и на електроинструмента.

Не използвайте шкурка, с която сте обработвали метал, за шлифване на други видове материал.

Използвайте само оригинални шкурки на **Bosch**.

### Грубо шлифване

Поставете лист шкурка с по-едра зърнестост.

Притискайте електроинструмента съвсем леко, така че да работи с по-висока честота на вибрациите, което осигурява по-интензивно отнемане на материал.

### Фино шлифване

Поставете лист шкурка с по-малка зърнестост.

С лека промяна на силата на притискане, респ. чрез промяна на избраната степен на вибрациите можете да ограничите честотата на вибрациите, при което обаче амплитудата остава постоянна.

Придвижвайте електроинструмента по обработваната повърхност в постоянна равнина кръгообразно или редуващо се напречно и надлъжно. Внимавайте да не го заклин-

вате, за да не протриете обработваната повърхност, напр. фурнир.

След приключване на работа изключете електроинструмента.

### Полиране

При полиране на изветрени лакови покрития или полиране на драскотини (напр. акрилно стъкло), на електроинструмента може да бъде поставено средство за полиране, като платно от ламска вълна, филц за полиране или полиращ пенопласт (не е включен в окомплектовката).

При полиране избирайте по-ниска степен на вибрациите (степен 1–2, за да предотвратите прегряване на обработваната повърхност).

Нанесете полиращата паста на по-малка повърхност от тази, която желаете да полирате. Разнесете полиращата паста, като използвате подходящо платно за полиране с кръстосани надлъжни и напречни движения или с кръгообразни движения и умерено притискане.

Не допускайте засъхването на полиращата паста на обработваната повърхност, в противен случай може да я повредите. Не излагайте полиращата повърхност на пряка слънчева светлина.

За да осигурявате добри резултати при полиране, почиствайте редовно полиращите средства. Изпирайте полиращите средства с мек перилен препарат и топла вода, не използвайте разредители.

## Поддържане и сервис

### Поддържане и почистване

- ▶ **Преди извършване на каквито и да е дейности по електроинструмента изключвайте щепсела от захранващата мрежа.**
- ▶ **За да работите добре и безопасно, поддържайте чисти електрическия инструмент и вентилационните отвори.**

Когато е необходима замяна на захранващия кабел, тя трябва да се извърши в оторизиран сервис за електроинструменти на **Bosch**, за да се запази нивото на безопасност на **Bosch** електроинструмента.

### Клиентска служба и консултация относно употребата

Отделът за обслужване на клиенти отговаря на Вашите въпроси относно ремонта и поддръжката на Вашия уред, както и относно резервни части. Чертежи на частите в разглобен вид и информация относно резервни части ще намерите също тук: [www.bosch-pt.com](http://www.bosch-pt.com)

Екипът за консултации за употреба на Bosch ще Ви помогне с удоволствие, ако имате въпроси относно нашите уреди и техните принадлежности.

При всякакви уточнителни въпроси и поръчки на резервни части, моля, посочвайте непременно 10-цифрения материален номер, посочен на фирмената табелка на уреда.

### България

Robert Bosch SRL  
Service scule electrice  
Strada Horia Măcelariu Nr. 30–34, sector 1  
013937 București, România  
Тел.: +359(0)700 13 667 (Български)  
Факс: +40 212 331 313  
Email: [BoschServiceCenterBG@ro.bosch.com](mailto:BoschServiceCenterBG@ro.bosch.com)  
[www.bosch-pt.com/bg/bg/](http://www.bosch-pt.com/bg/bg/)

### Допълнителни адреси на сервиси ще намерите на:

[www.bosch-pt.com/serviceaddresses](http://www.bosch-pt.com/serviceaddresses)

### Бракуване

С оглед опазване на околната среда електроинструментът, допълнителните приспособления и опаковката трябва да бъдат подложени на подходяща преработка за повторното използване на съдържанието се в тях суровини.



Не изхвърляйте електроинструменти при битовите отпадъци!

### Само за страни от ЕС:

Негодните за употреба електроинструменти трябва да се изхвърлят разделно. Използвайте предвидените системи за събиране.

При неправилно изхвърляне излезли от употреба електрически и електронни уреди могат да имат вредни ефекти върху околната среда и човешкото здраве поради евентуално наличие на опасни вещества.

## Македонски

### Безбедносни напомени

#### Општи предупредувања за безбедност за електрични алати

**⚠ ПРЕДУ-ПРЕДУВАЊЕ** Прочитајте ги сите безбедносни предупредувања, илустрации и спецификации приложени со

овој електричен алат. Непридржувањето до сите упатства приложени подолу може да доведе до струен удар, пожар и/или тешки повреди.

**Зачувајте ги безбедносни предупредувања и упатства за користење и за во иднина.**

Поимот „електричен алат“ во безбедносни предупредувања се однесува на електрични апарати што користат струја (кабелски) или апарати што користат батерии (акумулаторски).

**Безбедност на работниот простор**

- ▶ **Работниот простор одржувајте го чист и добро осветлен.** Преполни или темни простории може да доведат до несреќа.
- ▶ **Не работете со електричните алати во експлозивна околина, како на пример, во присуство на запаливи течности, гасови или прашина.** Електричните алати создаваат искри коишто може да ја запалат прашината или гасовите.
- ▶ **Држете ги децата и присутните подалеку додека работите со електричен алат.** Невниманието може да предизвика да изгубите контрола.

**Електрична безбедност**

- ▶ **Приклучокот на електричниот алат мора да одговара на приклучницата. Никогаш не го менувајте приклучокот. Не користите приклучни адаптери со заземјените електрични алати.** Неизменете приклучоци и соодветните приклучници го намалуваат ризикот од струен удар.
- ▶ **Избегнувајте телесен контакт со заземјени површини, како на пример, цевки, радијатори, метални ланци и ладилници.** Постои зголемен ризик од струен удар ако вашето тело е заземјено.
- ▶ **Не ги изложувајте електричните алати на дожд или влажни услови.** Ако влезе вода во електричниот алат, ќе се зголеми ризикот од струен удар.
- ▶ **Не постапувајте несоодветно со кабелот. Никогаш не го користете кабелот за носење, влечење или исклучување од струја на електричниот алат. Кабелот чувајте го подалеку од оган, масло, остри ивици или подвижни делови.** Оштетени или заплеткани кабли го зголемуваат ризикот од струен удар.
- ▶ **При работа со електричен алат на отворено, користете продолжен кабел соодветен за надворешна употреба.** Користењето на кабел соодветен за надворешна употреба го намалува ризикот од струен удар.
- ▶ **Ако мора да работите со електричен алат на влажно место, користете заштитен уред за диференцијална струја (RCD).** Користењето на RCD го намалува ризикот од струен удар.

**Лична безбедност**

- ▶ **Бидете внимателни, внимавајте како работите и работете разумно со електричен алат. Не користете електричен алат ако сте уморни или под дејство на дроги, алкохол или лекови.** Еден момент на невнимание додека работите со електричните алати може да доведе до сериозна лична повреда.
- ▶ **Користете лична заштитна опрема. Секогаш носете заштита за очи.** Заштитната опрема, како на пр., маска за прашина, безбедносни чевли коишто не се лизгаат, шлем или заштита за уши, коишто се користат за соодветни услови, ќе доведат до намалување на лични повреди.

- ▶ **Спречете ненамерно активирање. Проверете дали прекинувачот е исклучен пред да го вклучите во струја и/или со сетот на батерии, пред да го земете или носите алатот.** Носење на електричните алати со прстот позициониран на прекинувачот или вклучување во струја на електричните алати чијшто прекинувачот е вклучен, може да предизвика несреќа.
- ▶ **Отстранете каков било клуч за регулирање или француски клуч пред да го вклучите електричниот алат.** Француски клуч или клуч прикачен за ротирачкиот дел на електричниот алат може да доведе до лична повреда.
- ▶ **Не ги пречекорувајте ограничувањата. Постојано одржувајте соодветна положба и рамнотежа.** Ова овозможува подобра контрола на електричниот алат во непредвидливи ситуации.
- ▶ **Облечете се соодветно. Не носете широка облека и накит. Косата и алиштата треба да бидат подалеку од подвижните делови.** Широката облека, накитот или долгата коса може да се закачат за подвижните делови.
- ▶ **Ако се користат поврзани уреди за вадење прашина и собирање предмети, проверете дали се правилно поврзани и користени.** Собирањето прашина може да ги намали опасностите предизвикани од неа.
- ▶ **Не дозволувајте искуството стекнато со честа употреба на алатите да ве направи спокојни и да ги игнорирате безбедносните принципи при нивното користење.** Невнимателно движење може да предизвика сериозна повреда во дел од секунда.

**Употреба и чување на електричните алати**

- ▶ **Не го реоптоварувајте електричниот алат. Користете соодветен електричен алат за намената.** Со соодветниот електричен алат подобро, побезбедно и побрзо ќе ја извршите работата за која е наменет.
- ▶ **Не користете електричен алат ако не можете да го вклучите и исклучите со помош на прекинувачот.** Секој електричен алат којшто не може да се контролира со прекинувачот е опасен и мора да се поправи.
- ▶ **Исклучете го електричниот алат од струја и/или извадете го сетот на батерии, ако се вади, пред да правите некакви прилагодувања, менувајте дополнителна опрема или го складирате електричниот алат.** Со овие превентивни безбедносни мерки се намалува ризикот од случајно вклучување на електричниот алат.
- ▶ **Чувајте ги електричните алати подалеку од дофат на деца и не дозволувајте лицата кои не ракувале со електричниот алат или не се запознаени со ова упатство да работат со истиот.** Електричните алати се опасни во рацете на необучени корисници.
- ▶ **Одржување на електрични алати и дополнителна опрема. Проверете го порамнувањето или прицврстување на подвижните делови, спојот на**

деловите и сите други услови што може негативно да влијаат врз функционирањето на електричниот алат. Ако е оштетен, однесете го електричниот алат на поправка пред да го користите. Многу несреќи се предизвикани заради несоодветно одржување на електричните алати.

- ▶ **Острете и чистете ги алатите за сечење.** Соодветно одржуваните ивици на алатите за сечење помалку се виткаат и полесно се контролираат.
- ▶ **Електричниот алат, дополнителната опрема, деловите и др., користете ги во согласност со ова упатство, внимавајте на работните услови и работата која ја вршите.** Користењето на електричниот алат за други намени може да доведе до опасни ситуации.
- ▶ **Рачките и површините за држење одржувајте ги суви, чисти и неизмастени.** Рачките и површините за држење што се лизгаат не овозможуваат безбедно ракување и контрола на алатот во непредвидливи ситуации.

#### Сервисирање

- ▶ **Електричниот алат сервисирајте го кај квалификувано лице кое користи само идентични резервни делови.** Со ова се овозможува безбедно одржување на електричниот алат.

#### Безбедносни напомени за брусилки

- ▶ **Користете го електричниот алат само за суво брусење.** Навлегувањето на вода во електричниот алат го зголемува ризикот од електричен удар.
- ▶ **Внимавајте на тоа лицата да не се во опасност поради искри што летаат.** Тргнете ги запаливите материјали од близина. При брусење на материјали постои опасност од искрите што летаат.
- ▶ **Внимание опасност од пожар! Избегнувајте прегревање на парчето што се бриси и брусилката. Пред да направите пауза во работата, секогаш испразнете го резервоарот за прав.** Правта од брусењето во торбата за прав, микро честичките, хартиената кеса (или филтер-кесата одн. филтерот на вшмукувачот за прав) може да се запали при неповолни услови, како на пр. летање на искри при брусење на метали. Особена опасност постои, доколку правта од брусењето се измеша со остатоци од лак, полиуретан или други хемиски материјали и доколку парчето што се бриси се вжешти под долготрајна работа.
- ▶ **Редовно чистете ги отворите за проветрување на вашиот електронски алат.** Вентилаторот на моторот влече прав во куќиштето, а собирањето на голема количина на метална прав може да предизвика електрични опасности.
- ▶ **При работата, држете го електричниот алат цврсто со двете дланки и застанете во сигурна положба.** Со електричниот алат посигурно ќе управувате ако го држите со двете дланки.

- ▶ **Почекајте додека електричниот алат сосема не прекине со работа, пред да го тргнете настрана.**
- ▶ **Зацврстете го парчето што се обработува.** Доколку го зацврстите со уред за затегнување или менгема, тогаш парчето што се обработува се држи поцврсто отколку со Вашата рака.

## Опис на производот и перформансите



**Прочитајте ги сите безбедносни напомени и упатства.** Грешките настанати како резултат од непридржување до безбедносните напомени и упатства може да предизвикаат електричен удар, пожар и/или тешки повреди.

Внимавајте на сликите во предниот дел на упатството за користење.

#### Употреба со соодветна намена

Електричниот алат е наменет за суво брусење на дрво, пластика, метал, шпактел маса како и лакирани површини.

Електричните алати со електронска контрола исто така се погодни за полирање.

#### Илустрација на компоненти

Нумерирањето на илустрираните компоненти се однесува на приказот на електричниот алат на графичката страница.

- (1) Дополнителна рачка (изолирана површина на рачката) <sup>a)</sup>
- (2) Завртка за дополнителна рачка <sup>a)</sup>
- (3) Вртливо копче за претходно бирање на бројот на осцилации
- (4) Прекинувач за вклучување/исклучување
- (5) Копче за фиксирање на прекинувачот за вклучување/исклучување
- (6) Целосна кутија за прав (систем за микрофилтрација) <sup>a)</sup>
- (7) Клуч со внатрешна шестаголна глава
- (8) Брусен диск
- (9) Рачка (изолирана површина на рачката)
- (10) Брусен лист <sup>a)</sup>
- (11) Завртка за брусниот диск
- (12) Држач за кутијата за прав <sup>a)</sup>
- (13) Пластичен лизгач
- (14) Млазници за издувување
- (15) Рачка за блокирање на кутијата за прав <sup>a)</sup>
- (16) Филтер елемент (систем за микрофилтрација) <sup>a)</sup>
- (17) Адаптер за всисување <sup>a)</sup>
- (18) Црево за всисување <sup>a)</sup>

(19) Кеса за прав<sup>a)</sup>

а) Опишаната опрема прикажана на сликите не е дел од стандардниот обем на испорака.

## Технички податоци

Ексцентрична брусилка		GEX 34-125	GEX 34-125	GEX 34-150	GEX 34-150
Број на дел		<b>3 601 C72 3..</b>	<b>3 601 C72 3..</b>	<b>3 601 C72 8..</b>	<b>3 601 C72 8..</b>
Кутија за прав во обемот на испорака		●	–	●	–
Претходен избор на бројот на осцилации		●	●	●	●
Номинална јачина	W	340	340	340	340
Број на вртежи во празен од	min <sup>-1</sup>	4500–12000	4500–12000	4500–12000	4500–12000
Број на осцилации во празен од	min <sup>-1</sup>	9000–24000	9000–24000	9000–24000	9000–24000
Дијаметар на осцилаторниот круг	mm	5,0	5,0	4,0	4,0
Дијаметар на брусниот диск	mm	125	125	150	150
Тежина <sup>A)</sup>	kg	2,0	2,0	2,1	2,1
Класа на заштита		□/II	□/II	□/II	□/II

А) Тежина без кабел за струја и без приклучок за струја

Податоците важат за номинален напон [U] од 230 V. Овие податоци може да отстапуваат при различни напони, во зависност од изведбата во односната земја.

Вредностите може да варираат во зависност од производот и зависат од примената и условите на животната средина. Повеќе информации може да најдете на [www.bosch-professional.com/wac](http://www.bosch-professional.com/wac).

## Информации за бучава/вибрации

## GEX 34-125

Вредностите за емисија на бучава се одредуваат согласно **EN 62841-2-4**.Нивото на звук на електричниот алат оценето со А типично изнесува: ниво на звучен притисок **81 dB(A)**; ниво на звучна јачина **89 dB(A)**. Несигурност K = **3 dB**.

## Носете заштита за слухот!

## GEX 34-150

Вредностите за емисија на бучава се одредуваат согласно **EN 62841-2-4**.Нивото на звук на електричниот алат оценето со А типично изнесува: ниво на звучен притисок **84 dB(A)**; ниво на звучна јачина **92 dB(A)**. Несигурност K = **3 dB**.

## Носете заштита за слухот!

	GEX 34-125	GEX 34-150
	<b>3 601 C72 3..</b>	<b>3 601 C72 8..</b>

Вкупните вредности на вибрации  $a_h$  (векторски збир на три насоки) и несигурност K дадени се во согласност со **EN 62841-2-4**:

– со дополнителна рачка

$a_h$	m/s <sup>2</sup>	<b>7,0</b>	<b>6,0</b>
K	m/s <sup>2</sup>	<b>1,5</b>	<b>1,5</b>

– без дополнителна рачка

$a_h$	m/s <sup>2</sup>	<b>7,5</b>	<b>5,0</b>
K	m/s <sup>2</sup>	<b>1,5</b>	<b>1,5</b>

Нивото на вибрации наведено во овие упатства и вредноста на емисијата на бучава се измерени според мерни постапки и можат да се користат за споредба меѓу електрични алати. Исто така може да се прилагоди за предвремена процена на нивото на вибрации и емисијата на бучава.

Наведеното ниво на вибрации и вредноста на емисијата на бучава ги претставуваат главните примени на електричниот алат. Доколку електричниот алат се користи за други примени, алатот што се вметнува отстапува од нормите или недоволно се одржува, нивото на вибрации и вредноста на емисијата на бучава можат да отстапуваат. Ова може значително да го зголеми нивото на вибрации и емисијата на бучава во целокупниот период на работење.

За прецизно одредување на нивото на вибрации и емисијата на бучава, треба да се земе предвид периодот во кој уредот е исклучен или работи, а не во моментот кога е во употреба. Ова може значително да го намали нивото на вибрации и емисијата на бучава во целокупниот период на работење.

Утврдете ги дополнителните мерки за безбедност за заштита на корисникот од влијанието од вибрациите, како на пр.: одржување на електричните алати и алатите за вметнување, одржување на топлината на дланките, организирање на текот на работата.

## Монтажа

- **Пред било каква интервенција на електричниот алат, извлекете го струјниот приклучок од ѕидната дозна.**

### Замена на сечилото за пила (види слика А)

Пред да ставите ново сечило за пила, отстранете ја нечистотијата и правта од брусниот диск (8), на пр. со четкичка.

Површината на брусниот диск (8) се состои од лепенка, така што брусните листови со лепенка може брзо и едноставно да се прицврстат.

Цврсто притиснете го брусниот лист (10) на долната страна на брусниот диск (8).

За овозможување на оптимално всисување на прав, внимавајте на тоа, отворите на брусниот лист да одговараат со дупките на брусниот диск.

### Избор на брусен диск

Во зависност од употребата, електричниот алат може да се опреми со брусни дискови со различна цврстина:

- Екстра меки брусни дискови: соодветни за полирање и удобно брусење и на заоблени површини
- Меки брусни дискови: соодветни за сите брусења, се поставуваат универзално
- Цврсти брусни дискови: соодветни за висок брусен капацитет на рамни површини

### Замена на брусен диск (види слика В)

**Напомена:** Веднаш заменете ги оштетените брусни дискови (8).

Извлекете го брусниот лист одн. алатот за полирање. Целосно одвртете ја завртката (11) извадете го брусниот диск (8). Ставете го новиот брусен диск (8) и повторно затегнете ја завртката со рака.

**Напомена:** Носачите се различни за Ø 150-подлогите и Ø 125-подлогите. Подлогите можат да се монтираат само со соодветен електричен алат.

**Напомена:** При поставувањето на брусниот диск внимавајте на тоа, запците на зафакачот да се вклопат во отворите на брусниот диск.

**Напомена:** Оштетениот носач на брусен диск смее да се замени само од овластена сервисна служба за електрични алати на Bosch.

### Вшмукување на прав/струготини

Правта од материјалите како на пр. слоеви боја, некои видови дрво, минерали и метал може да биде штетна по здравјето. Допирањето или вдишувањето на таквата прав може да предизвика алергиски реакции и/или заболувања на дишните патишта на корисникот или лицата во околината.

Одредени честички прав како на пр. прав од даб или бука важат за канцерогени, особено доколку се во комбинација со дополнителни супстанции (хромат, средства за заштита на дрво). Материјалите што содржат

азбест смеат да бидат обработувани само од страна на стручни лица.

- Затоа, доколку е возможно, користете соодветен вшмукувач за прав за материјалот што се обработува.
- Погрижете се за добра проветреност на работното место.
- Се препорачува носење на маска за заштита при вдишувањето со класа на филтер P2.

Внимавајте на важечките прописи на Вашата земја за материјалот кој го обработувате.

- **Избегнувајте собирање прав на работното место.** Правта лесно може да се запали.

### Сопствено всисување со кутија за прав (види слики С1–С4)

Пред монтажата на кутијата за прав (6) извлекете го пластичниот лизгач (13). Ставете ја кутијата за прав (6) на млазниците за издувување (14), додека не се вклопи. Внимавајте на тоа, пластичниот лизгач (13) да се вклопи во држачот (12).

За празнење на кутијата за прав (6) притиснете на лостот за фиксирање (15) од страната на кутијата за прав (6). Извлекете ја кутијата за прав надолу (9).

Пред да ја отворите кутијата за прав (6) тропнете со неа на цврста подлога, како што е прикажано на сликата, за да ја отстраните правта од филтерот.

Фатете ја кутијата за прав (6) за вградената рачка, преклопете го филтерот (16) нагоре и испразнете ја кутијата за прав. исчистете ги ламелите на филтерот (16) со мека четка.

### Надворешно всисување (види слика D)

Ставете го адаптерот за всисување (17) на млазниците за издувување (14). Внимавајте на тоа, да се вклопи лостот за фиксирање на адаптерот за всисување. На адаптерот за всисување (17) може да се приклучи црево за всисување со дијаметар од 19 mm.

За демонтажа на адаптерот за всисување (17) притиснете на неговиот лост за фиксирање од задната страна и извлекете го адаптерот за всисување.

Всисувачот за прашина мора да е соодветен на материјалот на парчето што се обработува.

При всисување на честички прав кои се особено опасни по здравје, канцерогени или суви, користете специјален всисувач.

При работа на вертикални површини, држете го електричниот алат така што црево за всисување ќе покажува надолу.

### Сопствено всисување со ќеса за прав (види слика Е)

Кај помали работи може да приклучите ќеса за прав (опрема) (19).

Пред монтажата на ќесата за прав (19) извлекете го пластичниот лизгач (13). Прицврстете го млазниците на вреќата за прав на млазниците за издувување (14). Внимавајте на тоа, пластичниот лизгач (13) да се вклопи во држачот на ќесата за прав (19).

Редовно празнете ја ќесата за прав **(19)**, за оптимално да се одржи собирањето на прав.

### Дополнителна рачка

Дополнителната рачка **(1)** овозможува удобно ракување и оптимална распределба на јачината, пред сè при отстранување на голема количина материјал при брусеење.

Прицврстете ја дополнителната рачка **(1)** со завртката **(2)** на куќиштето.

## Употреба

### Ставање во употреба

- ▶ **Внимавајте на електричниот напон!** Напонот на струјниот извор мора да одговара на оној кој е наведен на спецификационата плочка на електричниот алат.

### Вклучување/исклучување

- ▶ **Проверете дали можете да го притиснете прекинувачот за вклучување/исклучување, без да ја отпуштите рачката.**

За **вклучување** на електричниот алат притиснете на прекинувачот за вклучување/исклучување **(4)** и држете го притиснат.

За **фиксирање** на прекинувачот за вклучување/исклучување **(4)** држете го истиот притиснат и дополнително притиснете на копчето за фиксирање **(5)**.

За **исклучување** на електричниот алат отпуштете го прекинувачот за вклучување/исклучување **(4)**. При фиксиран прекинувач за вклучување/исклучување **(4)**, најпрво притиснете го и потоа отпуштете го.

### Претходно избирање на број на осцилации

Со копчето за подесување на бројот на осцилации **(3)** можете да го изберете потребниот број на вртежи и за време на користењето на алатот.

- 1–2    низок број на осцилации
- 3–4    среден број на осцилации
- 5–6    висок број на осцилации

Неопходниот број на осцилации зависи од материјалот и работните услови и може да се одреди при практична примена.

Константната електроника одржува постојан број на осцилации при празен од и оптоварување и овозможува иста постојана јачина при работењето.

По долготрајна работа со мал број на осцилации, за да го оладите електричниот алат оставете го да се врти во празен од околу 3 минути со максимален број на вртежи.

### Кочница на брусниот диск

Вградената кочница на брусниот диск го намалува бројот на осцилации при празен од, така што при ставањето на електричниот апарат на делот што се обработува, се спречува создавањето на гребнатини.

Доколку бројот на осцилации при празен од постојано се накачува со текот на времето, тоа значи дека брусниот диск е оштетен и мора да се замени или пак значи дека кочницата на брусниот диск е истрошена. Истрошената кочница на брусниот диск мора да се замени од страна на овластена сервисна служба за Bosch-електрични алати.

### Совети при работењето

- ▶ **Пред било каква интервенција на електричниот алат, извлечете го струјниот приклучок од ѕидната дозна.**
- ▶ **Почекајте додека електричниот алат сосема не прекине со работа, пред да го тргнете настрана.**
- ▶ **Електричниот алат не е погоден за стационарна употреба.** Тој не смее на пр. да се прицврстува на менгеме или на работна клупа.

### Брусеење на површини

Вклучете го електричниот алат, поставете го со целата површина за брусеење на подлогата што се обработува и движете го со благ притисок преку парчето што го обработувате.

Капацитетот на отстранување и изгледот во главно се одредуваат според изборот на брусниот лист, степенот на избраниот број на осцилации и притисокот на површината.

Само беспрекорните брусни листови може да придонесат за добар капацитет на брусеење и одржување на електричниот алат.

Внимавајте на рамномерноста на притисокот, за да го зголемите рокот на употреба на алатот што се брусни.

Прекумерното зголемување на притисокот врз површината не води кон зголемен капацитет на брусеење, туку кон поголемо изабување на електричниот алат и предвремено откажување на брусната плоча.

Брусниот лист со кој сте обработувале метал, не го користете за други материјали.

Користете само оригинална **Bosch** брусна опрема.

### Грубо брусеење

Поставете брусен лист со груба гранулација.

Лесно притиснете го пневматскиот алат, за да работи со поголем број на осцилации и да се постигне поголем капацитет на отстранување на материјалот.

### Фино брусеење

Поставете брусен лист со fina гранулација.

Со мала варијација на притисокот одн. промена на степенот на број на осцилации може да го намалите бројот на осцилации на брусниот диск, при што се задржува ексцентричното движење.

Движете го електричниот алат со рамномерен притисок кружно по површината или наизменично по должина или попречно на делот што се обработува. Не го накусувајте електричниот алат, за да го избегнете брусеењето низ делот што се обработува, на пр. фурнир.

По завршување на работниот процес исклучете го електричниот алат.



### Полирање

За полирање на лакови оштетени од времето или полирање на гребнатини (на пр. акрилно стакло) електричниот алат може да се опреми со соодветните алати за полирање како јагнешко крзно за полирање, филц или сунѓер за полирање (опрема).

При полирањето изберете низок број на осцилации (степен 1–2, за да избегнете прекумерно загревање на површината.

Доколку сакате да полирате, нанесете ја политурата на помала површина. Средството за полирање нанесете го со соодветен алат за полирање со вкрстени и кружни движења и масивен притисок.

Оставете да се осуши средството за полирање на површината, инаку таа би можела да се оштети. Никогаш не ја изложувајте исполираната површина на директно сончево зрачење.

Редовно чистете ги алатите за полирање, за да обезбедите добри резултати од полирањето. Исперете ги алатите за полирање со нежно средство за перење и топла вода, не користете средства за разредување.

## Одржување и сервис

### Одржување и чистење

- ▶ **Пред било каква интервенција на електричниот алат, извлечете го струјниот приклучок од ѕидната дозна.**
- ▶ **Одржувајте ја чистотата на електричниот апарат и отворите за проветрување, за да може добро и безбедно да работите.**

Доколку е потребно користење на приклучен кабел, тогаш набавете го од **Bosch** или специјализирана продавница за **Bosch**-електрични алати, за да избегнете загрозување на безбедноста.

### Сервисна служба и совети при користење

Сервисната служба ќе одговори на Вашите прашања во врска со поправката и одржувањето на Вашиот производ како и резервните делови. Експлодирани цртежи и информации за резервни делови може да се најдат и на: **www.bosch-pt.com**

Тимот за советување при користење на Bosch ќе Ви помогне доколку имате прашања за нашите производи и опрема.

За сите прашања и нарачки на резервни делови, Ве молиме наведете го 10-цифрениот број од спецификационата плочка на производот.

### Северна Македонија

Д.Д. Електрис  
Сава Ковачевиќ 47Нб, број 3  
1000 Скопје  
Е-пошта: dimce.dimcev@servis-bosch.mk  
Интернет: www.servis-bosch.mk  
Тел./факс: 02/ 246 76 10  
Моб.: 070 595 888

Д.П.Т.У "РОЈКА"

Јани Лукровски бб; Т.Ц Автокоманда локал 69  
1000 Скопје  
Е-пошта: servisrojka@yahoo.com  
Тел: +389 2 3174-303  
Моб: +389 70 388-520, -530

### Дополнителни адреси за сервиси може да се најдат на:

[www.bosch-pt.com/serviceaddresses](http://www.bosch-pt.com/serviceaddresses)

### Отстранување

Електричните алати, опремата и амбалажите треба да се отстранат на еколошки прифатлив начин.



Не ги фрлајте електричните алати во домашната канта за отпадоци!

### Само за земјите од ЕУ:

Електричните алати кои повеќе не се употребливи мора да се фрлаат посебно. Користете ги предвидените системи за собирање.

Доколку се фрли неправилно, отпадната електрична и електронска опрема може да има штетни ефекти врз животната средина и здравјето на луѓето поради можното присуство на опасни материи.

## Shqip

### Udhëzime sigurie

#### Paralajmërimet të përgjithshme sigurie për veglat elektrike

**Lexoni të gjitha paralajmërimet e sigurisë, instruksionet, ilustrimet dhe specifikimet e ofruara me këtë**

**vegël elektrike.** Mosndjekja e të gjitha instruksioneve të renditura më poshtë mund të rezultojë në goditje elektrike, zjarr dhe/ose plagosje të rëndë.

#### Ruani të gjitha paralajmërimet dhe instruksionet për t'iu referuar në të ardhmen.

Termi "vegël elektrike" në paralajmërimet i referohet vegël elektrike (me kordon) që punon me energji nga rrjeti elektrik ose vegël elektrike (pa kordon) që punon me energji nga bateria.

#### Siguria e vendit të punës

- ▶ **Mbani vendin e punës të pastër dhe të ndriçuar mirë.** Vendet e rrëmujshme ose të errëta përbëjnë shkak për aksidente.
- ▶ **Mos i përdorni veglat elektrike në atmosfera shpërthyes, si për shembull në prani të lëngjeve,**

**gazeve ose pluhurit të ndezshëm.** Veglat e punës krijojnë shkëndija që mund të ndezin pluhurin ose avujt.

- **Mbani larg fëmijët dhe kureshtarët gjatë përdorimit të veglës elektrike.** Tërheqja e vëmendjes mund të bëjë që të humbni kontrollin.

#### Siguria elektrike

- **Spinat e veglave elektrike duhet të përputhen me prizën elektrike. Mos modifikoni kurrë në asnjë mënyrë spinën. Mos përdorni me veglat elektrike spina përshtatëse me tokëzim.** Spinat e pamodifikuara dhe përputhja me prizat zvogëlon rrezikun e goditjes elektrike.
- **Shmangni kontaktin e trupit me sipërfaqet e tokëzuara, si për shembull tubacionet, radiatorët, sobat dhe frigoriferët.** Ekziston një rrezik i shtuar i goditjes elektrike nëse trupi juaj është i tokëzuar.
- **Mos i ekspozoni veglat elektrike në shi ose kushte të lagështa.** Uji që hyn në një vegël elektrike do të rritë rrezikun për goditje elektrike.
- **Mos e keqpërdorni kordonin. Mos e përdorni kurrë kordonin për të mbajtur, për të tërhequr ose për të shkëputur veglën elektrike nga priza. Mbajeni kordonin larg nxehtësisë, vajit, cepave të mprehtë ose pjesëve lëvizëse.** Kordonët e dëmtuar ose të ngatërruar rritin rrezikun për goditje elektrike.
- **Kur përdorni veglën elektrike jashtë, përdorni një kablo zgjatuese të përshtatshme për përdorim në ambient të jashtëm.** Përdorimi i një kabloje zgjatuese të përshtatshme për përdorim në ambient të jashtëm zvogëlon rrezikun për goditje elektrike.
- **Nëse përdorimi i një vegle elektrike në një vend të lagësht është i pashmangshëm, përdorni një linjë furnizimi të mbrojtur me pajisje të rrymës së mbetur (RCD).** Kur përdoret një RCD zvogëlohet rreziku për goditje elektrike.

#### Siguria e personit

- **Qëndroni vigilent, shikoni çfarë po bëni dhe përdorni logjikën e zakonshme kur përdorni një vegël elektrike.** Mos përdorni vegël elektrike nëse jeni të lodhur apo nën ndikimin e drogës, alkoolit apo të ilaçeve. Një moment pakujdesie gjatë përdorimit të veglave elektrike mund të rezultojë në plagosje të rëndë të personit.
- **Përdorni pajisje mbrojtëse personale. Vendosi gjithmonë mbrojtje për sytë.** Pajisjet mbrojtëse, të tilla si maska kundër pluhurit, këpucët e sigurisë që nuk rrëshqasin, helmata e punës ose mbrojtja e dëgjimit sipas rrethanave të përshtatshme, zvogëlon mundësinë për plagosje të personit.
- **Parandaloni ndezjen aksidentale. Sigurohuni që çelësi është në pozicionin fikur përpara se ta lidhni pajisjen me burimin e energjisë dhe/ose baterinë, përpara se ta kapni apo të transportoni veglën.** Mbajtja e veglave elektrike me gishtin të çelësi ose ushqimi me energji i veglave elektrike përbën shkak për aksidente.
- **Hiqni çdo çelës rregullues ose shtrëngues përpara se të ndizni veglën elektrike.** Çelësi shtrëngues ose

rregullues i mbetur në një pjesë rrotulluese të veglës elektrike mund të rezultojë në plagosje të personit.

- **Mos u zgjatni shumë. Ruani mbështetjen e duhur me këmbë dhe ekuilibrin në çdo kohë.** Kjo mundëson kontroll më të mirë të veglës elektrike në rrethana të papritura.
- **Vishuni si duhet. Mos vishni veshje të gjera ose mos mbani bizhuteri. Mbani flokët dhe veshjet larg nga pjesët rrotulluese.** Veshjet e lira, bizhuteritë ose flokët e gjatë mund të kapen në pjesët rrotulluese.
- **Nëse pajisje janë parashikuar me lidhje për thithjen e pluhurit dhe të objekteve mbledhëse, sigurohuni që këto janë të lidhura dhe përdoren si duhet.** Përdorimi i mbledhjes së pluhurit mund të zvogëlojë rreziqet që lidhen me pluhurin.
- **Mos lejoni që familjariteti i krijuar nga përdorimi i shpeshtë i veglave elektrike t'ju bëjë mospërfillës dhe të neglizhoni parimet e sigurisë së veglave elektrike.** Një veprim i pakujdesshëm mund të shkaktojë plagosje të rëndë në fraksionin e një sekonde.

#### Përdorimi dhe kujdesi për veglat elektrike

- **Mos ushtroni forcë mbi veglën elektrike. Përdorni veglën e duhur elektrike për qëllimin tuaj.** Vegla e duhur elektrike do ta kryejë punën më mirë dhe më saktë në shpejtësinë me të cilën është projektuar.
- **Mos e përdorni veglën elektrike nëse çelësi nuk ndizet dhe nuk fiket.** Çdo vegël elektrike që nuk mund të komandohet është e rrezikshme dhe duhet riparuar.
- **Shkëputni spinën nga burimi i energjisë dhe/ose hiqni baterinë nga vegla elektrike, nëse çmontohet, përpara se të kryeni ndonjë rregullim, të ndërroni aksesorët ose përpara se t'i vendosni veglat elektrike në ruajtje.** Këto masa parandaluese të sigurisë zvogëlojnë rrezikun e ndezjes aksidentale të veglës elektrike.
- **Ruani veglat elektrike që nuk i përdorni larg fëmijëve dhe mos lejoni përdorimin e veglës elektrike nga persona që nuk e njohin veglën elektrike ose nuk i dinë këto instruksione.** Veglat elektrike janë të rrezikshme në duart e përdoruesve pa përvojë.
- **Mirëmbani veglat elektrike dhe aksesorët. Kontrolloni për devijim ose ngjitje të pjesëve lëvizëse, thyerje të pjesëve ose për ndonjë gjendje tjetër që mund të ndikojë në funksionimin e veglës elektrike.** Nëse është dëmtuar, riparoni veglën elektrike përpara përdorimit. Shumë aksidente janë shkakuar nga mirëmbajtja e dobët e veglave elektrike.
- **Mbani të pastra dhe të mprehta veglat prerëse.** Veglat prerëse të mirëmbajtura si duhet me tehe të mprehta kanë më pak gjasa të ngecin dhe kontrollohen më lehtë.
- **Përdorni veglën elektrike, aksesorët dhe majat e veglave etj. në përputhje me këto instruksione, duke marrë parasysh kushtet e punës dhe punën që do të kryhet.** Përdorimi i veglave elektrike për veprime të ndryshme nga ato të parashikuara mund të rezultojë në situatë të rrezikshme.

- **Mbani të pastra, të thata dhe pa vaj e graso dorezat dhe sipërfaqet e kapjes.** Dorezat dhe sipërfaqet e rrëshqitshme të kapjes nuk mundësojnë manovrimin dhe kontrollin e sigurt të veglës në rrethana të papritura.

#### Shërbimi

- **Kryeni shërbimin e veglës elektrike te një teknik i kualifikuar duke përdorur vetëm pjesë këmbimi identike.** Kjo do të garantojë ruajtjen e sigurisë së veglës elektrike.

#### Udhëzime sigurie për smerilues

- **Përdorni veglën elektrike vetëm për smerilim të thatë.** Hyrja e ujit në një vegël elektrike rrit rrezikun e goditjes elektrike.
- **Sigurohuni që askush të mos rrezikohet nga shkëndijat fluturuese. Hiqni materialet e ndezshme nga zonat afër.** Kur smeriloni metale, dalin shkëndija fluturuese.
- **Kujdes nga rreziku i zjarrit! Shmangni mbinxehjen e materialit që do të lëmohet dhe të lëmuesit. Gjithmonë zbrazi enën e pluhurit përpara pushimit të punës.** Pluhuri i smerilimit në qesen e pluhurit, mikrofiltr, qese letre (ose në qesen e filtrit ose filtrin e fshesës me korrent) mund të ndizet vetë në kushte të pafavorshme, si p.sh. shkëndija fluturuese gjatë smerilimit të metaleve. Ekziston një rrezik i veçantë nëse pluhuri i smerilimit përzihet me bojë, mbetje poliuretani ose substanca të tjera kimike dhe materiali që do të smerilohet është i nxehtë pas periudhave të gjata të punës.
- **Pastroni rregullisht vrimat e ventilimit në veglën tuaj elektrike.** Ventilatori i motorit tërheq pluhurin në kuti dhe një grumbullim i madh pluhuri metalik mund të shkaktojë rreziqe elektrike.
- **Kur punoni, mbajeni fort mjetin elektrik me të dyja duart dhe sigurohuni që të keni qëndrim të sigurt.** Vegla elektrik drejtohet në mënyrë më të sigurt me dy duar.
- **Prisni që vegla elektrike të ndalojë përpara se ta ulni.**
- **Siguroni pjesën e punës.** Një pjesë pune e mbajtur në një kapëse ose vizë mbahet më mirë sesa me dorën tuaj.

#### Të dhënat teknike

Smerilues orbital	GEX 34-125	GEX 34-125	GEX 34-150	GEX 34-150
Numri i artikullit	3 601 C72 3..	3 601 C72 3..	3 601 C72 8..	3 601 C72 8..
Kuti pluhuri e përfshirë në dorëzim	●	–	●	–
Parazgjedhja e numrit të vibrimit	●	●	●	●
Fuqia e vlerësuar hyrëse	W	340	340	340

## Përshkrimi i produktit dhe shërbimit



**Lexoni të gjitha paralajmërimet dhe udhëzimet e sigurisë.** Mosrespektimi i paralajmërimeve dhe udhëzimeve të sigurisë mund të rezultojë në goditje elektrike, zjarr dhe/ose lëndim serioz.

Ju lutemi vini re ilustrimet në pjesën e përparme të udhëzimeve të përdorimit.

#### Përdorimi në përputhje me qëllimin e duhur

Vegla elektrike është e destinuar për smerilim të thatë të sipërfaqeve të drurit, plastikës, metalit, mbushësit dhe të lyera.

Veglat elektrike me kontrolle elektronike janë gjithashtu të përshtatshme për lustrim.

#### Komponentët e shfaqur

Numërimi i komponentëve të paraqitur i referohet paraqitjes së veglës elektrike në faqen grafike.

- (1) Dorezë shtesë (sipërfaqja e izoluar e dorezës)<sup>a)</sup>
- (2) Vidë për dorezën shtesë<sup>a)</sup>
- (3) Rrota rregulluese për parazgjedhjen e shpejtësisë së dridhjeve
- (4) Çelësi i ndezjes/fikjes
- (5) Tasti Caps Lock për çelësin e ndezjes/fikjes
- (6) Kutia e pluhurit e kompletuar (sistemi i mikrofiltrave)<sup>a)</sup>
- (7) Çelës heksagonal i brendshëm
- (8) Disk lëmimi
- (9) Dorezë (sipërfaqja e izoluar e dorezës)
- (10) Letër smeril<sup>a)</sup>
- (11) Vidë për diskun smerilues
- (12) Mbajtëse për kutinë e pluhurit<sup>a)</sup>
- (13) Rrëshqitës plastik
- (14) Grykë shkarkimi
- (15) Levë mbyllëse për kutinë e pluhurit<sup>a)</sup>
- (16) Elementi i filtrit (sistemi i mikrofiltrave)<sup>a)</sup>
- (17) Adaptor thithësi<sup>a)</sup>
- (18) Zorrë thithëse<sup>a)</sup>
- (19) Qese pluhuri<sup>a)</sup>

a) **Këto pajisje shtesë nuk janë pjesë e dorëzimeve standarde.**

Smerilues orbital		GEX 34-125	GEX 34-125	GEX 34-150	GEX 34-150
Shpejtësia boshe	min <sup>-1</sup>	4500-12000	4500-12000	4500-12000	4500-12000
Numri i dridhjeve boshe	min <sup>-1</sup>	9000-24000	9000-24000	9000-24000	9000-24000
Diametri i rrethit të lëkundjes	mm	5,0	5,0	4,0	4,0
Diametri i pllakës së smerilimit	mm	125	125	150	150
Pesha <sup>A)</sup>	kg	2,0	2,0	2,1	2,1
Klasa e mbrojtjes		□/II	□/II	□/II	□/II

A) Pesha pa linjën e lidhjes në rrjet dhe pa spinën e rrjetit

Informacioni vlen për një tension nominal [U] prej 230 V. Ky informacion mund të ndryshojë për tensione të ndryshme dhe versione specifike të vendit.

Vlerat mund të ndryshojnë sipas produktit dhe i nënshtrohen kushteve të aplikimit dhe mjedisit. Informacione të mëtejshme në [www.bosch-professional.com/wac](http://www.bosch-professional.com/wac).

## Informacion mbi zhurmën/dridhjet

### GEX 34-125

Vlerat e emetimit të zhurmës përcaktohen në përputhje me **EN 62841-2-4**.

Niveli i ponderuar i zhurmës A i veglës elektrike është zakonisht: niveli i presionit të zërit **81 dB(A)**; niveli i fuqisë së zërit **89 dB(A)**. Pasiguria K = **3 dB**.

### Mbani mbrojtje për veshët!

### GEX 34-150

Vlerat e emetimit të zhurmës përcaktohen në përputhje me **EN 62841-2-4**.

Niveli i ponderuar i zhurmës A i veglës elektrike është zakonisht: niveli i presionit të zërit **84 dB(A)**; niveli i fuqisë së zërit **92 dB(A)**. Pasiguria K = **3 dB**.

### Mbani mbrojtje për veshët!

	GEX 34-125	GEX 34-150
	<b>3 601 C72 3..</b>	<b>3 601 C72 8..</b>

Vlerat totale të dridhjeve  $a_h$  (shuma vektoriale e tre drejtimeve) dhe pasiguria K përcaktuar sipas **EN 62841-2-4**:

– Me dorezë shtesë

$a_h$	m/s <sup>2</sup>	<b>7,0</b>	<b>6,0</b>
K	m/s <sup>2</sup>	<b>1,5</b>	<b>1,5</b>

– Pa dorezë shtesë

$a_h$	m/s <sup>2</sup>	<b>7,5</b>	<b>5,0</b>
K	m/s <sup>2</sup>	<b>1,5</b>	<b>1,5</b>

Niveli i dridhjeve dhe vlera e emetimit të zhurmës të dhëna në këto udhëzime janë matur sipas një metode matëse të standardizuar dhe mund të përdoren për të krahasuar veglat elektrike me njëra-tjetrën. Ato janë gjithashtu të përshtatshme për një vlerësim paraprak të emetimeve të dridhjeve dhe zhurmës.

Niveli i dhënë i dridhjeve dhe vlera e emetimit të zhurmës përfaqësojnë aplikimet kryesore të veglës elektrike. Megjithatë, nëse vegla elektrik përdoret për përdorime të tjera, me mjete të ndryshme ose me mirëmbajtje të pamjaftueshme, niveli i dridhjeve dhe vlera e emetimit të zhurmës mund të ndryshojnë. Kjo mund të rrisë ndjeshëm

emetimet e dridhjeve dhe zhurmës gjatë gjithë periudhës së punës.

Për një vlerësim të saktë të emetimeve të dridhjeve dhe zhurmës, duhet të merren parasysh edhe kohët kur pajisja është e fikur ose është në punë, por nuk është në përdorim. Kjo mund të reduktojë ndjeshëm emetimet e dridhjeve dhe zhurmës gjatë gjithë periudhës së punës.

Vendosni masa shtesë sigurie për të mbrojtur operatorin nga efektet e dridhjeve, të tilla si: mirëmbajtja e veglave dhe aksesorëve elektrikë, mbajtja e duarve të ngrohta, organizimi i proceseve të punës.

## Montim

► **Përpara se të kryeni ndonjë punë në veglën elektrike, hiqni spinën nga prizat.**

### Ndryshoni letrën smeril (shih figurën A)

Përpara se të vendosni një letër smeril, hiqni papastërtitë dhe pluhurin nga disku smerilues (**8**), p.sh. me një furçë. Sipërfaqja e diskut smerilues (**8**) përbëhet nga një pëlthurë ngjitëse në mënyrë që të mund të ngjitni letrën smeril me ngjitëse shpejt dhe me lehtësi.

Shtypni fort letrën smeril (**10**) në pjesën e poshtme të diskut smerilues (**8**).

Për të siguruar nxjerrjen optimale të pluhurit, sigurohuni që vrimat e shpuara në letrën smeril të përputhen me vrimat në diskut smerilues.

### Zgjedhja e diskut smerilues

Në varësi të përdorimit, vegla elektrike mund të pajiset me disqe smeriluese me fortësi të ndryshme:

- Disk smerilues tepër i butë: i përshtatshëm për lustrim dhe lënim delikat, edhe në sipërfaqe të lakuar
- Disk smerilues i butë: i përshtatshëm për të gjitha punët e lëimit, i zbatueshëm universal
- Disk smerilues i fortë: i përshtatshëm për performancë të lartë lërimi në sipërfaqe të sheshta

### Ndryshoni diskut smerilues (shih figurën B)

**Shënim:** Zëvendësoni menjëherë një disk smerilues (**8**) të dëmtuar.

Hiqni letërën smeril ose mjetin lustrues. Zhvidhosni plotësisht vidën **(11)** dhe hiqni letërën smeril **(8)**. Vendosni diskun e ri smerilues **(8)** dhe shtrëngoni sërish vidën fort me dorë.

**Shënim:** Drejtuesit janë të ndryshëm për Ø 150-Pads dhe Ø 125-Pads. Pads mund të montohen vetëm në veglën e duhur elektrike.

**Shënim:** Kur vendosni diskun smerilues, igurohuni që dhëmbët e drejtuesit të futen në vrimat e diskut smerilues.

**Shënim:** Një mbajtëse e dëmtuar e diskut smerilues mund të ndërrohet vetëm nga një qendër e autorizuar e shërbimit të klientit për veglat elektrike Bosch.

## Nxjerrja e pluhurit/ashklave

Pluhuri nga materiale të tilla si boja me bazë plumbi, disa lloje druri, minerale dhe metali mund të jenë të dëmshëm për shëndetin. Prekja ose thithja e pluhurave mund të shkaktojë reaksione alergjike dhe/ose sëmundje të frymëmarrjes tek përdoruesi ose tek njerëzit pranë.

Disa pluhura si pluhuri i lisit ose i ahut konsiderohen kancerogjene, veçanërisht në kombinim me aditivë për trajtimin e drurit (kromat, konservues druri). Materiali që përmban asbest mund të përpunohet vetëm nga specialistë.

- Nëse është e mundur, përdorni një sistem për nxjerrjen e pluhurit që është i përshtatshëm për materialin.
- Sigurohuni që vendi i punës të jetë i ajrosur mirë.
- Rekomandohet të vishni një maskë respiratore me filtër të klasës P2.

Ju lutemi, vini re rregulloret e zbatueshme në vendin tuaj për materialet që do të përpunohen.

- **Shmangni grumbullimin e pluhurit në vendin e punës.** Pluhuri mund të ndizet lehtësisht.

## Vetë-thithja me kuti pluhuri (shih figurën C1–C4)

Përpara se të montoni kutinë e pluhurit **(6)** tërhiqeni rrëshqitësin plastik **(13)**. Vendosni kutinë e pluhurit **(6)** në grykën e shkarkimit **(14)** derisa të klikojë në vend. Sigurohuni që rrëshqitësi plastik **(13)** të futet në mbajtëse **(12)**.

Për të zbrazur kutinë e pluhurit **(6)** shtypni levat e kyçjes **(15)** në anën e kutisë së pluhurit **(6)**. Tërhiqeni kutinë e pluhurit poshtë **(6)**.

Përpara hapjes së kutisë së pluhurit **(6)**, duhet të trokisini kutinë e pluhurit në një sipërfaqe të fortë siç tregohet në figurë për të liruar pluhurin nga elementi i filtrit.

Mbajeni kutinë e pluhurit **(6)** nga doreza e futur, palosni elementin e filtrit **(16)** lart dhe zbrazni kutinë e pluhurit. Pastroni pllakat e elementit të filtrit **(16)** me një furçë të butë.

## Thithja e jashtme (shih figurën D)

Lidhni përshtatësin e thithjes **(17)** në portën e shkarkimit **(14)**. Sigurohuni që levat kyçëse të përshtatësit të thithjes të klikojnë në vend. Tek përshtatësi i thithjes **(17)** mund të lidhet një zorrë thithëse me diametër 19 mm.

Për të çmontuar përshtatësin e thithjes **(17)**, shtypni së bashku levën e kyçjes në pjesën e pasme dhe tërhiqeni përshtatësin e thithjes.

Fshesa me korrent duhet të jetë e përshtatshme për materialin që do të përpunohet.

Përdorni një fshesë me korrent të veçantë kur pastroni pluhur veçanërisht të dëmshëm për shëndetin, kancerogjen ose të thatë.

Kur punoni në sipërfaqe vertikale, mbajeni veglën elektrike në mënyrë që zorra e thithjes të drejtohet poshtë.

## Vetë-thithja me qese pluhuri (shih figurën E)

Për punë më të vogla mund të vendosni një qese pluhuri (aksesor) **(19)**.

Përpara se të montoni qesen e pluhurit **(19)**, tërhiqeni rrëshqitësin plastik **(13)**. Lidhni fort grykën e qeskës së pluhurit në grykën e shkarkimit **(14)**. Sigurohuni që rrëshqitësi plastik **(13)** të futet në mbajtësin e dhënë në qesen e pluhurit **(19)**.

Zbrazni qesen e pluhurit **(19)** në kohën e duhur për të siguruar thithjen optimale të pluhurit.

## Dorezë shtesë

Dorezë shtesë **(1)** mundëson trajtim të rehatshëm dhe shpërndarje optimale të forcës, veçanërisht kur ka një nivel të lartë të gërryerjes së lëmimit.

Bashkangjisi dorezën shtesë **(1)** me vidë **(2)** në strehë.

## Funksionimi

### Instalimi

- **Kushtojni vëmendje tensionit të rrjetit!** Tensioni i burimit të energjisë duhet të korrespondojë me informacionin në pllakën e emrit të veglës elektrike.

### Ndez/fik

- **Sigurohuni që mund të përdorni çelësin e ndezjes/fikjes pa e lëshuar dorezën.**

Për të ndezur veglën elektrike, shtypni dhe mbani shtypur çelësin e ndezjes/fikjes **(4)**.

Për të kyçur çelësin e ndezjes/fikjes **(4)**, mbajeni të shtypur dhe shtypni gjithashtu tastin Caps Lock **(5)**.

Për të fikur veglën elektrike, lëshoni çelësin e ndezjes/fikjes **(4)**. Nëse çelësi i ndezjes/fikjes **(4)** është i kyçur, atëherë shtypeni fillimisht dhe më pas lëshojeni.

### Përzgjidhni paraprakisht numrin e dridhjeve

Mund të përdorni rrotën e rregullimit të parazgjedhjes së shpejtësisë së dridhjeve **(3)** për të zgjedhur paraprakisht shpejtësinë e kërkuar të dridhjes edhe gjatë funksionimit.

- 1–2 Numër i ulët dridhjesh
- 3–4 Numër mesatar dridhjesh
- 5–6 Numër i lartë dridhjesh

Numri i kërkuar i dridhjeve varet nga materiali dhe kushtet e punës dhe mund të përcaktohet përmes testimit praktik.

Elektronika konstante mban numrin e lëkundjeve pothuajse konstante në lëvizje boshe dhe nën ngarkesë dhe siguron performancë të qëndrueshme të punës.

Pasi të keni punuar për një kohë të gjatë me një shpejtësi të ulët dridhjeje, duhet ta lini mjetin elektrik të funksionojë në punë për rreth 3 minuta me shpejtësinë maksimale të dridhjeve për ta ftohur.

### Freni i diskut smerilues

Një frenë e integruar e diskut smerilues zvogëlon numrin e lëkundjeve kur është në lëvizje boshe, në mënyrë që të parandalohet shënjimi kur vegla elektrike vendoset në pjesën e punës.

Nëse numri i dridhjeve të lëvizjes boshe rritet vazhdimisht me kalimin e kohës, disku smerilues është i dëmtuar dhe duhet zëvendësuar ose frena e diskut smerilues është konsumuar. Një frenë disku smerilues e konsumuar duhet të zëvendësohet nga një qendër shërbimi e autorizuar e mjeteve elektrike Bosch.

### Këshilla pune

- ▶ **Përpara se të kryeni ndonjë punë në veglën elektrike, hiqni spinën nga priza.**
- ▶ **Prisni që vegla elektrike të ndalojë përpara se ta ulni.**
- ▶ **Vegla elektrike nuk është e përshtatshme për funksionim të palëvizshëm.** Për shembull, nuk duhet të fiksohet në një fiksues ose të ngjitet në një tavolinë pune.

### Smeriloni sipërfaqet

Ndizni veglën elektrike, vendosni të gjithë sipërfaqen e lëmimit në sipërfaqen që do të përpunohet dhe zhvendoseni mbi pjesën e punës me presion të moderuar.

Shpejtësia e heqjes dhe modeli i lëmimit përcaktohen në thelb nga zgjedhja e letrës smerile, niveli i parazgjedhur i dridhjeve dhe presioni i kontaktit.

Vetëm letrat smeril pa të meta ofrojnë performancë të mirë smerilimi dhe mbrojnë veglën elektrike.

Sigurohuni që të aplikoni presion të barabartë kontakti për të rritur jetëgjatësinë e letrës smeril.

Një rritje e tepruar e presionit të kontaktit nuk çon në performancë më të lartë bluarjeje, por në konsum më të madh të veglës elektrike dhe dështim të parakohshëm të pllakës së lëmimit.

Mos përdorni një letër smeril që është përdorur për të punuar në metal për materiale të tjera.

Përdorni vetëm pajisje origjinale smerilimi **Bosch**.

### Smerilim i ashpër

Ngjitni një letër smeril me grimca të trasha.

Shtypni vetëm lehtë veglën elektrike në mënyrë që të funksionojë me një shkallë më të lartë dridhjeje dhe të hiqet një sasi më e madhe materiali.

### Lëmim i imët

Ngjitni një letër smeril me grimca më të imëta.

Duke ndryshuar pak presionin e kontaktit ose duke ndryshuar nivelin e dridhjes, mund të zvogëloni dridhjen e diskut smerilues duke ruajtur lëvizjen ekscentrike.

Përdorni presion të moderuar për të lëvizur veglën elektrike në drejtime rrethore ose të alternuara gjatë dhe tërthore në

pjesën e punës. Mos e anoni mjetin elektrik për të shmangur lëmimin e pjesës së punës që do të përpunohet, p.sh. fasetat.

Pas përfundimit të procesit të punës, fikni veglën elektrike.

### Lustrimi

Për të lustruar ngjyrën e gërryer ose për të ri-lustruar gërvishtjet (p.sh. xhami akrilik), vegla elektrike mund të pajiset me mjete lustruese të përshtatshme si kapuç prej leshi qengji, shami lustruese ose sfungjer (aksesorë).

Gjatë lustrimit, zgjidhni një shpejtësi të ulët vibrimi (niveli 1-2) për të shmangur ngrohjen e tepërt të sipërfaqes.

Aplikojeni lustrimin në një zonë pak më të vogël nga sipërfaqja që dëshironi të lustroni. Punoni në agjentin lustrues duke përdorur një mjet të përshtatshëm lustrimi duke përdorur lëvizje të kryqëzuara ose rrethore dhe presion të moderuar.

Mos lejoni që agjenti lustrues të thahet në sipërfaqe, përndryshe sipërfaqja mund të dëmtohet. Mos e ekspozoni sipërfaqen që do të lustron në rrezet e drejtpërdrejta të diellit.

Pastroni rregullisht veglat e lustrimit për të siguruar rezultate të mira lustrimi. Lani veglat e lustrimit me detergjent të butë dhe ujë të ngrohtë, mos përdorni hollues.

## Mirëmbajtja dhe servisi

### Mirëmbajtja dhe pastrimi

- ▶ **Përpara se të kryeni ndonjë punë në veglën elektrike, hiqni spinën nga priza.**
- ▶ **Mbani të pastër fshesën me korrent dhe vendet e ventilimit për të punuar mirë dhe në mënyrë të sigurt.**

Nëse nevojitet që të zëvendësohet linja lidhëse, atëherë ajo duhet të merret nga **Bosch** ose një qendër shërbimi e autorizuar për vegla elektrike **Bosch**, për të evituar rreziqet e sigurisë.

### Shërbimi i klientit dhe këshilla për përdorim

Shërbimi ndaj klientit do t'u përgjigjet pyetjeve tuaja në lidhje me riparimin dhe mirëmbajtjen e produktit tuaj, si dhe pjesët e këmbimit. Figurat e shperthimit dhe informacioni mbi pjesët e këmbimit mund të gjenden gjithashtu në:

**www.bosch-pt.com**

Ekipi i konsulencës së përdorimeve Bosch do të jetë i lumtur t'ju ndihmojë me çdo pyetje në lidhje me produktet tona dhe aksesorët e tyre.

Ju lutemi jepni te të gjitha pyetjet dhe porositë e pjesëve të këmbimit me patjetër numrin 10-shifror të artikullit sipas tabelës së tipit.

### Severna Makedonija

ADD Elektris Shkup

Treća makedonska brigada 21

1000 Shkup

E-mail: dimce.dimcev@servis-bosch.mk

Internet: www.servis-bosch.mk

Tel./Faks: 02/ 246 76 10

Celular: 070 595 888

"Rojka dooel" Shkup  
 Jani Lukrovski bb, T.C. Avtokomanda - lokal 69  
 1000 Shkup  
 E-mail: servisrojka@yahoo.com  
 Tel.: +389 2 3174-303  
 Celular: +389 70 388-520, -530

#### Adresa të tjera servisi gjeni në:

www.bosch-pt.com/serviceaddresses

### Asgjësimi

Veglat elektrike, aksesoret dhe paketimi duhet të riciklohen në një mënyrë miqësore me mjedisin.



Mos i hidhni mjetet elektrike në mbeturinat shtëpiake!

#### Vetëm për vendet e BE-së:

Veglat elektrike që nuk mund të përdoren më duhet të hidhen në mënyrë të veçantë. Përdorni sistemet e parashikuara të grumbullimit.

Në rastin e hedhjes jo në përputhje me rregullat, pajisjet e vjetra elektrike dhe elektronike, për shkak të ekzistencës së mundshme të materialeve të rrezikshme mund të kenë ndikime të dëmshme për mjedisin dhe shëndetin e njeriut.

## Srpski

### Bezbednosne napomene

#### Opšte sigurnosne napomene za električne alate

**⚠ UPOZORENJE** Pročitajte sva sigurnosna upozorenja, uputstva, ilustracije i specifikacije isporučene uz ovaj električni alat. Propusti u pridržavanju svih dolenađenih uputstava mogu imati za posledicu električni udar, požar i/ili teške povrede.

#### Čuvajte sva upozorenja i uputstva za buduću upotrebu.

Pojam „električni alat“ upotrebljen u upozorenjima odnosi se na električne alate sa pogonom na struju (sa kablom) i na električne alate sa akumulatorskim pogonom (bez kabla).

#### Sigurnost radnog područja

- ▶ **Držite vaše radno područje čisto i dobro osvetljeno.**  
Nered ili neosvetljena radna područja mogu voditi nesrećama.
- ▶ **Ne radite sa električnim alatom u okolini ugroženoj eksplozijom, u kojoj se nalaze zapaljive tečnosti, gasovi ili prašina.** Električni alati stvaraju varnice koje mogu zapaliti prašinu ili isparenja.
- ▶ **Držite podalje decu i druge osobe za vreme korišćenja električnog alata.** Stvari koje vam odvrćaju pažnju mogu dovesti do gubitka kontrole.

#### Električna sigurnost

- ▶ **Priključni utikač električnog alata mora odgovarati utičnici. Utikač ne sme nikako da se menja. Ne upotrebljavajte adaptore utikača zajedno sa električnim alatima zaštićenim uzemljenjem.**  
Nemodifikovani utikači i odgovarajuće utičnice smanjuju rizik od električnog udara.
- ▶ **Izbegavajte kontakt telom sa uzemljenim površinama kao što su cevi, radijatori, šporeti i frižideri.** Postoji povećani rizik od električnog udara ako je vaše telo uzemljeno.
- ▶ **Držite električni alat što dalje od kiše ili vlage.** Prodor vode u električni alat povećava rizik od električnog udara.
- ▶ **Kabl ne koristite u druge svrhe. Nikada ne koristite kabl za nošenje električnog alata, ne vucite ga i ne izvlačite ga iz utičnice. Držite kabl dalje od vreline, ulja, oštih ivica ili pokretnih delova.** Oštećeni ili umršeni kablovi povećavaju rizik od električnog udara.
- ▶ **Ako sa električnim alatom radite na otvorenom, upotrebljavajte samo produžne kablove koji su pogodni za upotrebu na otvorenom.** Upotreba kabla pogodnog za upotrebu na otvorenom smanjuje rizik od električnog udara.
- ▶ **Ako ne možete da izbegnete rad sa električnim alatom u vlažnoj okolini, koristite zaštitni uređaj diferencijalne struje (RCD).** Upotreba zaštitnog uređaja diferencijalne struje smanjuje rizik od električnog udara.

#### Sigurnost osoblja

- ▶ **Budite pažljivi, pazite na to šta radite i postupajte razumno tokom rada sa vašim električnim alatom. Ne koristite električni alat ako ste umorni ili pod uticajem droge, alkohola ili lekova.** Momenat nepažnje kod upotrebe električnog alata može rezultirati ozbiljnim povredama.
- ▶ **Nosite ličnu zaštitnu opremu. Uvek nosite zaštitne naočare.** Nošenje zaštitne opreme, kao što je maska za prašinu, sigurnosne cipele koje ne klizu, zaštitni šlem ili zaštita za sluh, zavisno od vrste i upotrebe električnog alata, smanjuje rizik od povreda.
- ▶ **Izbegavajte nenamerno puštanje u rad. Uverite se da je električni alat isključen, pre nego što ga priključite na struju i/ili na akumulator, uzmete ga ili nosite.**  
Nošenje električnog alata sa prstom na prekidaču ili priključivanje na struju uključenog električnog alata vodi do nesreće.
- ▶ **Uklonite bilo kakve ključeve za podešavanje ili ključeve za zavrtnjeve, pre nego što uključite električni alat.** Ostavljanje ključeva za zavrtnjeve ili ključeva prikačenog na rotirajući deo električnog alata može rezultirati ličnom povredom.
- ▶ **Izbegavajte neprirodno držanje tela. Pobrnite se uvek da stabilno stojite i u svako doba održavajte ravnotežu.** Ovo omogućava bolje upravljanje električnim alatom u neočekivanim situacijama.
- ▶ **Nosite pogodnu odeću. Ne nosite široku odeću ili nakit. Držite kosu i odeću dalje od pokretnih delova.**

Pokretni delovi mogu zahvatiti široku odeću, nakit ili dugu kosu.

- ▶ **Ako mogu da se montiraju uređaji za usisavanje i skupljanje prašine, uverite se da li su priključeni i upotrebljeni kako treba.** Usisavanje prašine može smanjiti rizike koji su povezani sa prašinom.
- ▶ **Ne dozvolite da pouzdanje koje ste stekli čestom upotrebom alata utiče na to da postanete neoprezni i da zanemarite sigurnosne principe za upotrebu alata.** Neoprezno delovanje može prouzrokovati teške povrede u deliću sekunde.

#### Upotreba i briga o električnim alatima

- ▶ **Ne preopterećujte aparat. Upotrebljavajte električni alat koji je pogodan za vaš zadatak.** Odgovarajući električni alat radi bolje i sigurnije tempom za koji je projektovan.
- ▶ **Ne koristite električni alat čiji je prekidač u kvaru.** Svaki električni alat koji se ne može kontrolisati prekidačem je opasan i mora se popraviti.
- ▶ **Izvučite utikač iz utičnice i/ili izvadite akumulatorsku bateriju iz električnog alata, ukoliko je to moguće, pre nego što izvršite bilo kakva podešavanja, promenu pribora ili pre nego što uskladištite električni alat.** Takve preventivne sigurnosne mere smanjuju rizik od slučajnog pokretanja električnog alata.
- ▶ **Čuvajte nekorišćene električne alate izvan dometa dece i ne dozvoljavajte korišćenje alata osobama koje ne poznaju isti ili nisu pročitale ova uputstva.** U rukama neobučениh korisnika električni alati postaju opasni.
- ▶ **Održavajte električni alat i pribor. Proverite da li pokretni delovi aparata besprekorno funkcionišu i da li su dobro povezani, da li su delovi možda polomljeni ili su tako oštećeni da je ugroženo funkcionisanje električnog alata. Pre upotrebe popravite alat ukoliko je oštećen.** Mnoge nesreće su prouzrokovane lošim održavanjem električnih alata.
- ▶ **Održavajte alate za sečenje oštre i čiste.** Sa adekvatno održanim alatom za sečenje sa oštrim sečivima manja je verovatnoća da će doći do zapinjanja i upravljanje je jednostavnije.
- ▶ **Upotrebljavajte električni alat, pribor, alate koji se umeću itd. prema ovim uputstvima. Obratite pažnju pritom na uslove rada i posao koji morate obaviti.** Upotreba električnog alata za namene drugačije od predviđenih može voditi opasnim situacijama.
- ▶ **Održavajte drške i prihvatne površine suvim, čistim i bez ostataka ulja ili masnoće.** Klizave drške ili prihvatne površine ne omogućavaju bezbedno rukovanje i upravljanje alatom u neočekivanim situacijama.

#### Servisiranje

- ▶ **Neka vam vaš električni alat popravlja samo kvalifikovano osoblje, koristeći samo originalne rezervne delove.** Ovo će osigurati očuvanje bezbednosti električnog alata.

#### Sigurnosna uputstva za brusilice

- ▶ **Električni alat koristite samo za suvo brušenje.** Prodor vode u električni alat povećava rizik od električnog udara.
- ▶ **Vodite računa o tome, da niko ne bude ugrožen letećim varnicama. Ukloniti zapaljive materijale iz okoline.** Usled brušenja metala nastaju leteće varnice.
- ▶ **Pažnja - opasnost od požara! Izbegavajte pregrevanje predmeta koji se brusi i brusilice. Pre pauze od rada ispraznite posudu za prašinu.** Prašina od brušenja se u vrećici za prašinu, mikrofilteru, papirnoj vrećici (ili u filter vrećici tj. filteru usisivača) pod nepovoljnim uslovima, poput letećih varnica tokom brušenja metala) može zapaliti sama od sebe. Postoji posebna opasnost, ako se prašina od brušenja pomeša sa ostacima laka, poliuretana ili drugim hemijskim supstancama, i ako predmet koji se brusi vreo nakon dugotrajnog rada.
- ▶ **Čistite redovno proreze za vazduh svog električnog alata.** Motorna duvaljka vuče prašinu u kućište i dosta sakupljene metalne prašine može prouzrokovati električnu opasnost.
- ▶ **Električni alat tokom rada držite čvrsto obema rukama i pobrinite se za stabilnu poziciju.** Električni alat se sigurnije vodi sa obe ruke.
- ▶ **Sačekajte da se električni alat umiri, pre nego što ga odložite.**
- ▶ **Obezbedite radni komad.** Radni komad koji čvrsto drže zatezni uređaji ili stega sigurniji je nego kada se drži rukom.

#### Opis proizvoda i primene



**Pročitajte sve bezbednosne napomene i uputstva.** Propusti u poštovanju bezbednosnih napomena i uputstava mogu da prouzrokuju električni udar, požar i/ili teške povrede.

Vodite računa o slikama u prednjem delu uputstva za rad.

#### Predviđena upotreba

Električni alat je zamišljen za suvo brušenje drveta, plastike, metala, špahtel mase kao i lakiranih površina.

Električni alati sa elektronskom regulacijom su takođe pogodni za poliranje.

#### Komponente sa slike

Označavanje brojevima prikazanih komponenata odnosi se na prikaz električnog alata na grafičkoj stranici.

- (1) Dodatna ručica (izolovana površina ručice) <sup>a)</sup>
- (2) Zavrtanj za dodatnu ručicu <sup>a)</sup>
- (3) Točkić za biranje broja vibracija
- (4) Prekidač za uključivanje/isključivanje
- (5) Taster za fiksiranje prekidača za uključivanje-isključivanje
- (6) Kutija za prašinu kompletna (sistem sa mikrofilterima) <sup>a)</sup>



- (7) Inbus šestostrani ključ  
 (8) Disk za brušenje  
 (9) Ručna drška (izolovana površina za držanje)  
 (10) Brusni list<sup>a)</sup>  
 (11) Zavrtnaj za disk za brušenje  
 (12) Držać za kutiju za prašinu<sup>a)</sup>  
 (13) Plastični jezičak  
 (14) Izduvni priključak  
 (15) Poluga za blokadu za kutiju za prašinu<sup>a)</sup>  
 (16) Element filtera (sistem sa mikrofilterima)<sup>a)</sup>  
 (17) Adapter za usisavanje<sup>a)</sup>  
 (18) Crevo za usisavanje<sup>a)</sup>  
 (19) Kesa za prašinu<sup>a)</sup>

a) Ovaj pribor ne spada u standardni obim isporuke.

## Tehnički podaci

Ekscentrična brusilica	GEX 34-125	GEX 34-125	GEX 34-150	GEX 34-150
Broj artikla	<b>3 601 C72 3..</b>	<b>3 601 C72 3..</b>	<b>3 601 C72 8..</b>	<b>3 601 C72 8..</b>
Kutija za prašinu u obimu isporuke	●	–	●	–
Izbor broja vibracija	●	●	●	●
Nominalna ulazna snaga	W	340	340	340
Broj obrtaja u praznom hodu	min <sup>-1</sup>	4500–12000	4500–12000	4500–12000
Broj vibracija u praznom hodu	min <sup>-1</sup>	9000–24000	9000–24000	9000–24000
Prečnik rezonantnog kola	mm	5,0	5,0	4,0
Prečnik brusnog tanjira	mm	125	125	150
Težina <sup>A)</sup>	kg	2,0	2,0	2,1
Klasa zaštite		□/II	□/II	□/II

A) Težina bez voda za priključak na mrežu i bez mrežnog utikača

Podaci važe za nominalne napone [U] od 230 V. Kod napona koji odstupaju i izvođenja specifičnih za zemlje ovi podaci mogu da variraju.

Vrednosti mogu da se razlikuju u zavisnosti od proizvoda i zavise od uslova upotrebe i uslova iz okoline. Dodatne informacije možete pogledati na adresi [www.bosch-professional.com/wac](http://www.bosch-professional.com/wac).

## Informacije o šumovima/vibracijama

### GEX 34-125

Vrednosti emisije buke utvrđene u skladu sa **EN 62841-2-4**.

Pod A klasifikovan nivo zvučnog pritiska električnog alata tipično iznosi: nivo zvučnog pritiska **81** dB(A); nivo zvučne snage **89** dB(A). Nesigurnost K = **3** dB.

#### Nosite zaštitu za sluh!

### GEX 34-150

Vrednosti emisije buke utvrđene u skladu sa **EN 62841-2-4**.

Pod A klasifikovan nivo zvučnog pritiska električnog alata tipično iznosi: nivo zvučnog pritiska **84** dB(A); nivo snage zvuka **92** dB(A). Nesigurnost K = **3** dB.

#### Nosite zaštitu za sluh!

	GEX 34-125	GEX 34-150
	<b>3 601 C72 3..</b>	<b>3 601 C72 8..</b>

Ukupne vrednosti vibracija  $a_h$  (vektorski zbir tri pravca) i nesigurnost K utvrđeni prema **EN 62841-2-4**:

– sa dodatnom ručkom

		GEX 34-125	GEX 34-150
$a_h$	m/s <sup>2</sup>	<b>7,0</b>	<b>6,0</b>
K	m/s <sup>2</sup>	<b>1,5</b>	<b>1,5</b>

– bez dodatne ručke

		GEX 34-125	GEX 34-150
$a_h$	m/s <sup>2</sup>	<b>7,5</b>	<b>5,0</b>

	GEX 34-125	GEX 34-150	
K	m/s <sup>2</sup>	<b>1,5</b>	<b>1,5</b>

Nivo vibracija i vrednosti emisije buke, koji su navedeni u ovim uputstvima, su izmereni prema standardizovanom mernom postupku i mogu se koristiti za međusobno poređenje električnih alata. Pogodni su i za privremenu procenu emisije vibracije i buke.

Navedeni nivo vibracija i vrednost emisije buke predstavljaju realnu upotrebu električnog alata. Međutim, ako se električni alat upotrebljava za druge namene, sa drugim umetnim alatima ili ako se nedovoljno održava, može doći do odstupanja nivoa vibracija i vrednosti emisije buke. Ovo može u značajnoj meri povećati emisiju vibracija i buke tokom celokupnog perioda korišćenja.

Za tačnu procenu emisije vibracija i buke trebalo bi uzeti u obzir i vreme u kojem je uređaj isključen ili u situaciji da radi, ali nije zaista u upotrebi. Ovo može značajno redukovati emisiju vibracija i buke tokom celokupnog perioda korišćenja.

Utvrđite dodatne sigurnosne mere radi zaštite korisnika od delovanja vibracija kao na primer: održavanje električnog alata i umetnog alata, održavanje toplih ruku, organizacija radnih postupaka.

## Montaža

- **Izvcite pre svih radova na električnom alatu mrežni utikač iz utičnice.**

### Zamena brusnog lista (pogledajte sliku B A)

Pre stavljanja novog brusnog lista uklonite prljavštinu i prašinu sa brusnog diska (8), npr. četkicom.

Površina brusnog lista (8) se sastoji od čičak trake, da bi brusni listovi mogli brzo i jednostavno da se pričvrste.

Pritisnite brusni papir (10) na donju stranu brusnog diska (8).

Da biste obezbedili optimalno usisavanje prašine, vodite računa o tome da se perforacije na brusnom listu podudaraju sa otvorima na brusnom disku.

### Izbor brusnog tanjira

U zavisnosti od primene, električni alat može biti opremljen brusnim tanjirima različite čvrstine:

- brusni tanjir, ekstra mek: pogodan za poliranje i fina brušenja, čak i na zasvođenim površinama,
- brusni tanjir, mek: pogodan za sve radove brušenja, može se univerzalno koristiti,
- brusni tanjir, tvrd: pogodan za visoki učinak u brušenju na ravnim površinama.

### Zamena brusnog tanjira (videti sliku B)

**Napomena:** Oštećeni brusni disk (8) odmah zamenite.

Skinite brusni list odnosno alat za poliranje. Odrvnite skroz zavrtnj (11) i skinite brusni tanjir (8). Postavite novi brusni tanjir (8) i ponovo dobro pričvrstite zavrtnj.

**Napomena:** Vodila su različita za podloge prečnika 150 i 125. Podloge možete da montirate isključivo na odgovarajući električni alat.

**Napomena:** Prilikom postavljanja brusnog diska, vodite računa o tome da zubi vodila uđu u otvore brusnog diska.

**Napomena:** Oštećeni nosač brusnog diska sme da se menja samo u ovlašćenom servisu za Bosch električne alate.

### Usisavanje prašine/piljevine

Prašine od materijala kao što je premaz koji sadrži olovo, neke vrste drveta, minerali i metal mogu biti štetni po zdravlje. Dodir ili udisanje prašine mogu izazvati alergijske reakcije i/ili oboljenja disajnih puteva radnika ili osoba koje se nalaze u blizini.

Neke prašine kao od hrasta i bukve važe kao izazivači raka, posebno u vezi sa dodatnim materijama za obradu drveta (hromati, zaštitna sredstva za drvo). Sa materijalom koji sadrži azbest smeju raditi samo stručnjaci.

- Koristite što je više moguće usisavanje prašine pogodno za materijal.
- Pobrinite se za dobro provetranje radnog mesta.
- Preporučuje se, da se nosi zaštitna maska za disanje sa klasom filtera P2.

Obratite pažnju na propise za materijale koje treba obrađivati u Vašoj zemlji.

- **Izbegavajte sakupljanje prašine na radnom mestu.**

Prašine se mogu lako zapaliti.

### Samostalno usisavanje sa kutijom za prašinu (pogledajte slike C1–C4)

Pre montaže kutije za prašinu (6) izvcite plastični jezičak (13). Stavite kutiju za prašinu (6) na izduvni priključak (14), dok ne ulegne u ležište. Vodite računa o tome da plastični jezičak (13) uđe u držač (12).

Za pražnjenje kutije za prašinu (6) pritisnite polugu za blokadu (15) na strani kutije za prašinu (6). Izvcite kutiju za prašinu nadole (7).

Pre otvaranja kutije za prašinu (6) trebalo bi, kao što je prikazano na slici, da kutiju za prašinu istresete na čvrstoj podlozi, kako biste izbacili prašinu iz elementa filtera.

Uхватite kutiju za prašinu (6) za žleb, otklopite element filtera (16) nagore i ispraznite je. Očistite lamele elementa filtera (16) pomoću meke četke.

### Spoljno usisavanje (pogledajte sliku D)

Uključite adapter za usisavanje (17) u priključak za usisavanje (14). Pazite na to, da poluga za blokadu adaptera za usisavanje uskoči na svoje mesto. Na adapter za usisavanje (17) može da se priključi usisno crevo prečnika 19 mm.

Za demontažu adaptera za usisavanje (17) pritisnite njegovu polugu za aretiranje pozadi i izvcite adapter za usisavanje.

Usisivač mora biti pogodan za materijal koji treba obrađivati. Upotrebljavajte prilikom usisavanja posebno po zdravlje štetnih prašina, prašine koje izazivaju rak ili suvih prašina specijalan usisivač.

Držite pri radu na vertikalnim površinama tako električni alat, da crevo za usisavanje pokazuje na dole.

### Samostalno usisavanje sa kesom za prašinu (pogledajte sliku E)

Kod manjih radova možete da priključite kesu za prašinu (pribor) (19).

Pre montaže kese za prašinu (19) izvcite plastični jezičak (13). Stavite priključak za kesu za prašinu u priključak za usisavanje (14). Vodite računa o tome da plastični jezičak (13) uđe u predviđeni držač na kesi za prašinu (19).

Kesu za prašinu praznite (19) na vreme, da bi usisavanje prašine bilo optimalno.

### Dodatna ručica

Dodatna ručica (1) omogućuje udobno rukovanje i optimalnu raspodelu snage, pre svega kod brušenja većeg sloja.

Pričvrstite dodatnu ručicu (1) pomoću zavrtnja (2) za kućište.

## Rad

### Puštanje u rad

- ▶ **Obratite pažnju na napon mreže!** Napon strujnog izvora mora biti usaglašen sa podacima na tipskoj tablici električnog alata.

### Uključivanje-isključivanje

- ▶ **Uverite se da možete da pritisnete prekidač za uključivanje/isključivanje, a da ne sklanjate ruku sa drške.**

Za **uključivanje** električnog alata, pritisnite prekidač za uključivanje/isključivanje **(4)** i držite ga pritisnutim.

Za **fiksiranje** prekidača za uključivanja/isključivanje **(4)** držite ih pritisnutim i dodatno pritisnite taster za fiksiranje **(5)**.

Za **isključivanje** električnog alata, otpustite prekidač za uključivanje/isključivanje **(4)**. Kod blokiranog prekidača za uključivanje/isključivanje **(4)** prvo ga pritisnite, a zatim ga otpustite.

### Biranje broja vibracija

Pomoću točkića za biranje broja vibracija **(3)** možete unapred da izaberete potrebni broj vibracija i tokom rada.

- 1–2 niski broj vibracija
- 3–4 srednji broj vibracija
- 5–6 visoki broj vibracija

Potreban broj vibracija zavisi od materijala i radnih uslova i može se dobiti praktičnom probom.

Konstantna elektronika drži broj vibracija u praznom hodu i opterećenju skoro konstantne i obezbeđuje ravnomerni učinak u radu.

Posle dužeg rada sa malim brojem vibracija trebalo bi električni alat ostaviti da se okreće radi hlađenja oko 3 minuta pri maksimalnom broju vibracija.

### Kočnica diska za brušenje

Jedna integrisana kočnica brusnog diska smanjuje broj vibracija u praznom hodu, tako da se pri postavljanju električnog alata na radni komad sprečava pojava brazdi.

Ako broj vibracija u praznom hodu u toku vremena stalno raste, brusni disk je oštećen i mora se zameniti ili je kočnica brusnog diska istrošena. Kočnicu brusnog diska mora zameniti neki stručni servis za Bosch električne alate.

### Uputstva za rad

- ▶ **Izvcite pre svih radova na električnom alatu mrežni utikač iz utičnice.**
- ▶ **Sačekajte da se električni alat umiri, pre nego što ga odložite.**
- ▶ **Električni alat nije namenjen za stacionarni režim rada.** Ne sme npr. da se stavi u stegu ili da se pričvrsti za radnu klupu.

### Brušenje površina

Uključite električni alat, postavite ga sa celom površinom brušenja na podlogu koju treba obrađivati i pokrećite ga sa umerenim pritiskom preko radnog komada.

Učinak u skidanju i brusna slika su bitno određeni izborom brusnog lista, izborom stepena broja vibracija i kontaktnim pritiskom.

Samo besprekorni brusni listovi daju dobar učinak brušenja i čuvaju električni alat.

Pazite na ravnomeran pritisak, da bi povećali životni vek brusnih listova.

Prekomerno povećavanje pritiska ne vodi ka većem učinku u brušenju, već većem habanju električnog alata i brzog kvara. brusne ploče.

Ne koristite više brusni list sa kojim je obrađivan metal, za druge materijale.

Koristite samo originalni **Bosch** brusni pribor.

### Grubo brušenje

Navucite brusni list grubog zrna.

Pritisnite električni alat samo lagano, tako da radi sa većim brojem vibracija i postiže se veće skidanje materijala.

### Fino brušenje

Navucite brusni list finijeg zrna.

Blagom varijacijom pritiska odn. promenom stepena broja vibracija možete da smanjite broj vibracija brusnog diska, pri čemu se zadržava ekscentrično kretanje.

Pokrećite električni alat sa umerenim pritiskom po površini u krug ili naizmenično po dužnom i poprečnom pravcu na radnom komadu. Ne iskrećite električni alat, da bi izbegli oštećivanje radnog komada koji se obrađuje, na primer furnira.

Po završetku rada isključite električni alat.

### Poliranje

Za poliranje lakova oštećenih vremenom ili naknadno poliranje ogrebotina (na primer akril staklo) može se električni alat opremiti sa odgovarajućim alatima za poliranje, kao kalotom od jagnječeg krzna, filc ili sunderom za poliranje (pribor).

Pri poliranju izaberite niži broj vibracija (stepen 1–2), da biste izbegli prekomerno zagrevanje površine.

Nanosite polituru na nešto manju površinu, nego što želite da polirate. Radite sa sredstvom za poliranje sa nekim pogodnim alatom za poliranje sa umerenim pritiskom i pokretanjem unakrst i u krug.

Ne dozvoljavajte da se sredstvo za poliranje osuši na površini, jer se površina inače može oštetiti. Ne izlažite površinu koju treba polirati direktnim sunčevim zracima.

Čistite alat za poliranje redovno, da biste obezbedili dobre rezultate poliranja. Perite alate za poliranje sa blagim sredstvom za pranje i toplom vodom, ne koristite razređivače.

## Održavanje i servis

### Održavanje i čiščenje

- ▶ **Izvucite pre svih radova na električnom alatu mrežni utikač iz utičnice.**
- ▶ **Održavajte električni alat i prereze za ventilacijo čistima da biste radili dobro i bezbedno.**

Ako je neophodna zamena priključnog voda, onda to mora da izvede **Bosch** ili ovlašćena servisna služba za **Bosch** električne alate, kako biste izbegli ugrožavanje bezbednosti.

### Servis i saveti za upotrebu

Servisna služba odgovoriće na vaša pitanja o popravcima i održavanju vašeg proizvoda i o rezervnim delovima. Povećani crteži i informacije o rezervnim delovima se takođe mogu naći na: [www.bosch-pt.com](http://www.bosch-pt.com)

Bosch tim za konsultacije o primeni će vam rado pomoći u vezi sa svim pitanjima o našim proizvodima i njihovom priboru.

Molimo da kod svih pitanja i poručivanja rezervnih delova neizostavno navedete broj artikla sa 10 brojčanih mesta prema tipskoj pločici proizvoda.

#### Srpski

Bosch Elektroservis  
Dimitrija Tucovića 59  
11000 Beograd  
Tel.: +381 11 644 8546  
Tel.: +381 11 744 3122  
Tel.: +381 11 641 6291  
Fax: +381 11 641 6293  
E-Mail: [office@servis-bosch.rs](mailto:office@servis-bosch.rs)  
[www.bosch-pt.rs](http://www.bosch-pt.rs)

#### Dodatne adrese servisa možete pronaći na:

[www.bosch-pt.com/serviceaddresses](http://www.bosch-pt.com/serviceaddresses)

### Uklanjanje đubreta

Električni alati, pribor i pakovanja treba reciklirati na ekološki prihvatljiv način.



Ne bacajte električni alat u kućni otpad!

#### Samo za EU-zemlje:

Električni uređaji koji se više ne mogu koristiti se moraju da se odlažu u otpad odvojeno. Koristite predviđene sisteme za sakupljanje.

Ako se nepravilno zbrine, otpadna električna i elektronska oprema može imati štetne posledice po životnu sredinu i zdravlje ljudi zbog mogućeg prisustva opasnih materija.

## Slovenščina

### Varnostna opozorila

#### Splošna varnostna navodila za električna orodja

**⚠ OPOZORILO** Preberite vsa varnostna opozorila, navodila, ilustracije in specifikacije, ki so priložene temu električnemu orodju.

Če spodaj navedenih napotkov ne upoštevate, lahko pride do električnega udara, požara in/ali težke poškodbe.

**Vsa opozorila in napotke shranite, ker jih boste v prihodnje še potrebovali.**

Pojem električno orodje, ki se pojavlja v nadaljnjem besedilu, se nanaša na električna orodja z električnim pogonom (z električnim kablom) in na akumulatorska električna orodja (brez električnega kabla).

#### Varnost na delovnem mestu

- ▶ **Delovno mesto naj bo vedno čisto in dobro osvetljeno.** Nered in neosvetljena delovna mesta povečajo možnost nezgod.
- ▶ **Električnega orodja ne uporabljajte v okolju, v katerem lahko pride do eksplozij (prisotnost vnetljivih tekočin, plinov ali prahu).** Električna orodja povzročajo iskre, zaradi katerega se lahko prah ali hlapi vnamejo.
- ▶ **Ko uporabljate električno orodje, poskrbite, da v bližini ni otrok ali drugih oseb.** Odvračanje pozornosti lahko povzroči izgubo nadzora nad orodjem.

#### Električna varnost

- ▶ **Priključni vtič električnega orodja se mora prilegati vtičnici. Spreminjanje vtiča na kakršen koli način ni dovoljeno. Pri ozemljenih električnih orodjih ne uporabljajte adapterskih vtičev.** Nespremenjeni vtiči in ustrezne vtičnice zmanjšujejo tveganje električnega udara.
- ▶ **Izogibajte se telesnemu stiku z ozemljenimi površinami, kot so na primer cevi, grelci, hladilniki in pašniki.** Tveganje električnega udara je večje, če je vaše telo ozemljeno.
- ▶ **Prosimo, da napravo zavarujete pred dežjem ali vlago.** Vdor vode v električno orodje povečuje tveganje za električni udar.
- ▶ **Kabel uporabljajte pravilno. Kabel zavarujte pred vročino, oljem, ostrimi robovi ali premikajočimi se deli.** Poškodovani ali zapleteni kabli povečujejo tveganje električnega udara.
- ▶ **Kadar uporabljate električno orodje zunaj, uporabljajte samo kableske podaljške, ki so primerni za delo na prostem.** Uporaba kableskega podaljška, ki je primeren za delo na prostem, zmanjšuje tveganje za električni udar.
- ▶ **Če je uporaba električnega orodja v vlažnem okolju neizogibna, uporabljajte stikalo za zaščito pred kvarnim tokom.** Uporaba zaščitnega stikala zmanjšuje tveganje električnega udara.

### Osebna varnost

- ▶ **Bodite pozorni, pazite kaj delate ter se dela z električnim orodjem lotite z razumom. Ne uporabljajte električnega orodja, če ste utrujeni oziroma če ste pod vplivom mamil, alkohola ali zdravil.** Trenutek nepazljivosti pri uporabi električnega orodja je lahko vzrok za resne telesne poškodbe.
- ▶ **Uporabljajte osebno zaščitno opremo. Vedno uporabljajte zaščito za oči.** Z uporabo zaščitne opreme, kot so protiprašna maska, varnostni čevlji, ki ne drsijo, čelada ali zaščita za sluh, v ustreznih količinah zmanjšate nevarnost poškodb.
- ▶ **Preprečite nenameren vklop orodja. Pred priključitvijo električnega orodja na električno omrežje in/ali na akumulatorsko baterijo in pred dviganjem ali nošenjem se prepričajte, da je električno orodje izklopljeno.** Če električno orodje nosite in imate pri tem prst na stikalo ali pa orodje napajate, ko je stikalo v položaju za vklop, lahko pride do nesreče.
- ▶ **Odstranite vse ključe in izvijače za prilagajanje orodja, preden orodje vključite.** Ključ ali izvijač, ki ga ne odstranite z vrtečega se dela električnega orodja, lahko povzroči telesne poškodbe.
- ▶ **Ne precenjujte svojih sposobnosti. Ves čas trdno stojite in vzdržujte ravnovesje.** To omogoča boljši nadzor nad električnim orodjem v nepričakovanih situacijah.
- ▶ **Bodite primerno oblečeni. Ne nosite ohlapnih oblačil ali nakita. Las in oblačil ne približujte premikajočim se delom.** Ohlapna oblačila, nakit ali dolgi lasje se lahko ujamejo v premikajoče se dele.
- ▶ **Če imate na voljo naprave za priklop sesalnika za prah ali zbiralnih posod, se prepričajte, da so te ustrezno priključene.** Uporaba sistema za zbiranje prahu lahko zmanjša nevarnosti, povezane s prahom.
- ▶ **Naj seznanjenost z orodjem, ki jo pridobite s pogosto uporabo, ne bo razlog za to, da postanete lahkomišeln in ignorirate varnostna načela.** V delčku sekunde lahko nepozorno dejanje pripelje do hude poškodbe.

### Uporaba in vzdrževanje električnega orodja

- ▶ **Električnega orodja ne preobremenjujte. Za delo uporabite ustrezno električno orodje.** Pravo električno orodje bo delo opravilo bolje in varneje, in sicer s hitrostjo, za katero je bilo oblikovano.
- ▶ **Električnega orodja ne uporabljajte, če ga s stikalom ne morete vklopiti in izklopiti.** Vsako električno orodje, ki ga ni mogoče nadzirati s stikalom, je nevarno in ga je treba popraviti.
- ▶ **Izvlomite vtič iz vtičnice in/ali odstranite akumulatorsko baterijo, če je le mogoče, in odstranite ter shranite pribor, še preden se lotite popravila orodja.** Ti preventivni varnostni ukrepi zmanjšajo tveganje za nenamerni zagon aparata.
- ▶ **Ko električnih orodij ne uporabljate, jih shranite izven dosega otrok. Osebam, ki orodja ne poznajo ali niso**

**prebrale teh navodil za uporabo, orodja ne dovolite uporabljati.** Električna orodja so nevarna, če jih uporabljajo neizkušene osebe.

- ▶ **Vzdržujte električna orodja in pribor. Prepričajte se, da so premikajoči se deli pravilno poravnani in da se ne zatikajo ter da deli niso polomljeni. Prav tako preverite, ali je na orodju še kaj drugega, kar bi lahko vplivalo na njegovo delovanje. Če je električno orodje poškodovano, mora biti pred uporabo popravljeno.** Slabo vzdrževana električna orodja so vzrok za mnoge nezgode.
- ▶ **Rezalna orodja naj bodo vedno ostra in čista.** Skrbno negovana rezalna orodja z ostrimi robovi se manj zatikajo in so lažje vodljiva.
- ▶ **Električna orodja, pribor, vsadna orodja in podobno uporabljajte v skladu s temi navodili. Pri tem upoštevajte delovne pogoje in dejavnost, ki jo boste opravljali.** Uporaba električnih orodij v namene, ki so drugačni od predpisanih, lahko privede do nevarnih situacij.
- ▶ **Ročaji in površine za prijemanje naj bodo suhe, čiste in brez olja ali maščobe.** Gladki ročaji in površine za prijemanje ne omogočajo varne uporabe in nadzora orodja v nepričakovanih situacijah.

### Servisiranje

- ▶ **Vaše električno orodje naj popravlja samo usposobljeno strokovno osebje, ki naj pri tem uporabi zgolj originalne rezervne dele.** S tem boste zagotovili, da bo orodje varno za uporabo.

### Varnostna navodila za brusilnike

- ▶ **Električno orodje uporabljajte samo za suho brušenje.** Vdor vode v električno orodje povečuje tveganje električnega udara.
- ▶ **Z odletavanjem isker ne ogrožajte ljudi. Iz okolice delovnega mesta odstranite vnetljive materiale.** Pri brušenju kovin odletavajo iskre.
- ▶ **Pozor, nevarnost požara! Preprečite pregretje obdelovanca in brusilnega orodja. Pred premori vedno izpraznite posodo za prah.** Brusni prah v vreči za prah, mikrofiltru in papirnati vrečki (ali v vrečki filtra oz. filtru sesalnika) se lahko pod neugodnimi pogoji, kot je na primer odletavanje isker pri brušenju kovine, vname. Posebno nevarno je, če je brusni prah pomešan z ostanki laka in poliuretana ali z drugimi kemičnimi snovmi in če je obdelovanec po dolgem delu segret.
- ▶ **Prezračevalne odprtine električnega orodja redno čistite.** Ventilator motorja povleče v ohišje prah in velika količina nabranega prahu je lahko vzrok za električno nevarnost.
- ▶ **Električno orodje med delom močno držite z obema rokama in poskrbite za varno stojišče.** Z električnim orodjem lahko varneje delate, če ga upravljate z obema rokama.
- ▶ **Pred odlaganjem električnega orodja počakajte, da se orodje popolnoma ustavi.**

- **Zavarujte obdelovanec.** Obdelovanec bo proti premikanju bolje zavarovan z vpenjalnimi pripravami ali s primežem, kot če bi ga držali z roko.

## Opis izdelka in storitev



**Preberite vsa varnostna opozorila in navodila.** Neupoštevanje varnostnih opozoril in navodil lahko povzroči električni udar, požar in/ali hude poškodbe.

Upoštevajte slike na začetku navodil za uporabo.

### Namenska uporaba

Električno orodje je namenjeno suhemu brušenju lesa, umetne mase, kovine, kita in lakiranih površin.

Električna orodja z elektronsko regulacijo so primerna tudi za poliranje.

### Komponente na sliki

Oštevilčenje komponent na sliki se nanaša na shemo električnega orodja na strani s shemami.

- (1) Dodatni ročaj (izolirana prijemalna površina) <sup>a)</sup>

- (2) Vijak za dodatni ročaj <sup>a)</sup>  
 (3) Gumb za nastavitve števila nihajev  
 (4) Stikalo za vklop/izklop  
 (5) Zaporna tipka stikala za vklop/izklop  
 (6) Celoten zbiralnik za prah (mikrofiltrski sistem) <sup>a)</sup>  
 (7) Notranji šestrobni ključ  
 (8) Brusilna plošča  
 (9) Ročaj (izolirana prijemalna površina)  
 (10) Brusilni list <sup>a)</sup>  
 (11) Vijak za brusilno ploščo  
 (12) Vpenjalo zbiralnika za prah <sup>a)</sup>  
 (13) Plastični drsnik  
 (14) Izpihovalni nastavek  
 (15) Zaporna ročica zbiralnika za prah <sup>a)</sup>  
 (16) Filtrski element (mikrofiltrski sistem) <sup>a)</sup>  
 (17) Odsesovalni nastavek <sup>a)</sup>  
 (18) Odsesovalna cev <sup>a)</sup>  
 (19) Vrečka za prah <sup>a)</sup>

a) Ta pribor ne spada v standardni obseg dobave.

### Tehnični podatki

Ekscentrični brusilnik		GEX 34-125	GEX 34-125	GEX 34-150	GEX 34-150
Kataloška številka		3 601 C72 3..	3 601 C72 3..	3 601 C72 8..	3 601 C72 8..
Posoda za prah v obsegu dobave		●	–	●	–
Izbira števila nihajev		●	●	●	●
Nazivna moč	W	340	340	340	340
Število vrtljajev v prostem teku	min <sup>-1</sup>	4500–12000	4500–12000	4500–12000	4500–12000
Število nihajev v prostem teku	min <sup>-1</sup>	9000–24000	9000–24000	9000–24000	9000–24000
Premer nihajnega kroga	mm	5,0	5,0	4,0	4,0
Premer brusilne plošče	mm	125	125	150	150
Teža <sup>A)</sup>	kg	2,0	2,0	2,1	2,1
Razred zaščite		□/II	□/II	□/II	□/II

A) Teža brez omrežnega kabla in vtiča

Navedbe veljajo za nazivne napetosti [U] 230 V. Pri drugih napetostih in državno specifičnih izvedbah lahko te navedbe variirajo.

Vrednosti se lahko razlikujejo glede na izdelek in so odvisne od pogojev uporabe in okoljskih pogojev. Več informacij je na voljo na spletni strani [www.bosch-professional.com/wac](http://www.bosch-professional.com/wac).

### Podatki o hrupu/tresljajih

#### GEX 34-125

Podatki o emisijah hrupa, pridobljeni v skladu s standardom **EN 62841-2-4**.

A-vrednotena raven hrupa za električno orodje običajno znaša: raven zvočnega tlaka **81 dB(A)**; raven zvočne moči **89 dB(A)**. Negotovost K = **3 dB**.

#### Uporabite zaščito za sluh!

#### GEX 34-150

Podatki o emisijah hrupa, pridobljeni v skladu s standardom **EN 62841-2-4**.

A-vrednotena raven hrupa za električno orodje običajno znaša: raven zvočnega tlaka **84 dB(A)**; raven zvočne moči **92 dB(A)**. Negotovost K = **3 dB**.

#### Uporabite zaščito za sluh!

	GEX 34-125	GEX 34-150
	3 601 C72 3..	3 601 C72 8..

Skupne vrednosti tresljajev  $a_{\text{h}}$  (vektorska vsota treh smeri) in negotovost K so določene v skladu s standardom **EN 62841-2-4**:

– z dodatnim ročajem

		GEX 34-125	GEX 34-150
$a_h$	m/s <sup>2</sup>	7,0	6,0
K	m/s <sup>2</sup>	1,5	1,5
– brez dodatnega ročaja			
$a_h$	m/s <sup>2</sup>	7,5	5,0
K	m/s <sup>2</sup>	1,5	1,5

Vrednosti nivoja tresljajev in hrupa, podane v teh navodilih, so bile izmerjene v skladu s standardiziranim merilnim postopkom in se lahko uporabljajo za medsebojno primerjavo električnih orodij. Primerne so tudi za začasno oceno oddajanja tresljajev in hrupa.

Naveden nivo tresljajev in hrupa je določen na osnovi glavnih načinov uporabe električnega orodja. Pri uporabi orodja v drugačne namene, z drugačnimi nastavki ali pri nezadostnem vzdrževanju lahko nivo hrupa in tresljajev odstopa. To lahko obremenjenost s hrupom in tresljaji v celotnem obdobju uporabe občutno poveča.

Za natančnejšo oceno obremenjenosti s hrupom in tresljaji morate upoštevati tudi čas, ko je orodje izklopljeno, in čas, ko orodje deluje, vendar dejansko ni v uporabi. To lahko občutno zmanjša obremenjenost s hrupom in tresljaji, ki je razporejena na celotno obdobje uporabe.

Določite dodatne varnostne ukrepe za zaščito uporabnika pred vplivi tresljajev, npr. vzdrževanje električnega orodja in nastavkov, segregiranje rok, organizacija delovnih postopkov.

## Namestitev

- **Pred začetkom kakršnih koli del na električnem orodju izvlecite omrežni vtič iz vtičnice.**

### Menjava brusilnega lista (glejte sliko A)

Pred namestitvijo novega brusilnega lista z brusilne plošče (8) odstranite umazanijo in prah (na primer s čopičem).

Površina brusilne plošče (8) sestoji iz sprejemalne tkanine, kar omogoča hitro in preprosto pritrditev brusilnih listov.

Brusilni list (10) trdno pritrdite na spodnjo stran brusilne plošče (8).

Da zagotovite optimalno odsesavanje prahu, se morajo izreze na brusilnem listu ujemati z izvrtinami na brusilni plošči.

### Izbira brusilne plošče

Glede na uporabo je mogoče električno orodje opremiti z brusilnimi ploščami različne trdote:

- Izjemno mehka brusilna plošča: primerna za poliranje in občutljivo brušenje, tudi obočenih površin.
- Mehka brusilna plošča: primerna za vsa opravila brušenja, univerzalno uporaba.
- Trda brusilna plošča: primerna za visokozmogljivo brušenje na ravnih površinah.

### Menjava brusilnega krožnika (glejte sliko B)

**Opomba:** poškodovano brusilno ploščo (8) nemudoma zamenjajte.

Snemite brusilni list oz. nastavek za poliranje. Vijak (11) popolnoma odvijte in odstranite brusilno ploščo (8).

Namestite novo brusilno ploščo (8) in vijak ponovno ročno privijte.

**Opomba:** nosilci za kolute s premerom Ø 150 mm in s premerom Ø 125 mm se razlikujejo. Kolute je mogoče namestiti samo na ustrezna električna orodja.

**Opomba:** pri nameščanju brusilne plošče se morajo zarezje sojemalnika zaskočiti v odprtine brusilnega krožnika.

**Opomba:** poškodovan nosilec brusilne plošče sme zamenjati le pooblaščen servisna služba za Boscheva električna orodja.

## Odsesavanje prahu/ostružkov

Prah nekaterih materialov, npr. svinčenega premaza, nekaterih vrst lesa, mineralov in kovin je lahko zdravju škodljiv. Stik s kožo ali vdihavanje takšnega prahu lahko povzroči alergijske reakcije in/ali obolenja dihal uporabnika ali oseb v bližini.

Določene vrste prahu kot npr. prah hrastovine ali bukovja veljajo za kancerogene, še posebej v kombinaciji z drugim snovmi, ki so prisotne pri obdelavi lesa (kromat, zaščitno sredstvo za les). Materiale z vsebnostjo azbesta smejo obdelovati le strokovnjaki.

- Če je mogoče, uporabljajte sesalnik, ki je primeren glede na vrsto materiala.
- Poskrbite za dobro zračenje delovnega mesta.
- Priporočamo, da nosite zaščitno masko za prah s filtrirnim razredom P2.

Upoštevajte veljavne nacionalne predpise za obdelovalne materiale.

- **Preprečite nabiranje prahu na delovnem mestu.** Prah se lahko hitro vname.

### Lastno odsesavanje z zbiralnikom za prah (glejte slike C1–C4)

Pred namestitvijo zbiralnika za prah (6) odstranite plastični drsnik (13). Zbiralnik za prah (6) na izpihovalni nastavek (14) namestite tako, da se zaskoči. Plastični drsnik (13) se mora zaskočiti v držalo (12).

Za praznjenje zbiralnika za prah (6) pritisnite zaporno ročico (15) ob strani zbiralnika (6). Zbiralnik za prah odstranite v smeri navzdol (10).

Pred odprtjem zbiralnika za prah (6) potrkajte z njim ob stabilno podlago, kot je prikazano na sliki. Tako se bo prah, ki se je nabral v filtrirnem elementu, sprostil.

Zbiralnik za prah (6) primite za prijemalo, filtrirni element (16) poklopite navzgor in izpraznite zbiralnik za prah. Lamele filtrirnega elementa (16) očistite z mehko krtačo.

### Zunanje odsesavanje (glejte sliko D)

Odsesovalni nastavek (17) namestite na izpihovalni nastavek (14). Zaporni ročici odsesovalnega nastavka se morata pravilno zaskočiti. Na odsesovalni nastavek (17) lahko priključite odsesovalno cev s premerom 19 mm.

Za odstranitev odsesovalnega nastavka (17) stisnite njegovo zadnjo zaporno ročico in odstranite nastavek.

Sesalnik za prah mora biti primeren za obdelovanec. Za odsesavanje zdravju izredno nevarnih, rakotvornih ali suhih vrst prahu uporabljajte poseben sesalnik za prah. Pri delih, ki jih opravljate na navpičnih površinah, morate električno orodje držati tako, da je odsesovalna cev usmerjena navzdol.

#### Lastno odsesavanje z vrečko za prah (glejte sliko E)

Za manjša dela lahko priključite vrečko za prah **(19)** (pribor).

Pred namestitvijo vrečke za prah **(19)** odstranite plastični drsnik **(13)**. Nastavek vrečke za prah trdno namestite na izpihovalni nastavek **(14)**. Plastični drsnik **(13)** se mora zaskočiti v za to predvideno držalo na vrečki za prah **(19)**.

Vrečko za prah **(19)** pravočasno izpraznite, da zagotovite optimalno odsesavanje prahu.

#### Dodatni ročaj

Dodatni ročaj **(1)** omogoča priročno uporabo orodja in optimalno razporeditev moči, še posebej pri večji količini odstranjevanja materiala.

Dodatni ročaj **(1)** na ohišje pritrdite z vijakom **(2)**.

## Delovanje

### Uporaba

- **Upošteвайте napetost omrežja!** Napetost vira električne energije se mora ujemati s podatki na tipski ploščici električnega orodja.

### Vklop/izklop

- **Prepričajte se, da lahko stikalo za vklop/izklop uporabljate, ne da bi izpustili ročaj.**

Za **vklop** električnega orodja pritisnite stikalo za vklop/izklop **(4)** in ga držite pritisnjena.

Za **zapah** stikala za vklop/izklop **(4)** držite stikalo pritisnjeno in pritisnite še zaporno tipko **(5)**.

Za **izklop** električnega orodja spustite stikalo za vklop/izklop **(4)**. Če je stikalo za vklop/izklop **(4)** zapahnjeno, naj najprej pritisnite in ga izpustite.

### Predizbira števila nihajev

Z gumbom za prednastavitev števila nihajev **(3)** lahko potrebno število nihajev nastavite tudi med delovanjem orodja.

- |     |                         |
|-----|-------------------------|
| 1–2 | nizko število nihajev   |
| 3–4 | srednje število nihajev |
| 5–6 | visoko število nihajev  |

Ustrezno število nihajev je odvisno od materiala in delovnih pogojev, določite pa ga lahko s praktičnim poizkusom. Sistem konstantne elektronike vzdržuje število nihajev v prostem teku in pri obremenitvi skoraj nespremenjeno in zagotavlja enakomerno delovno moč.

Po daljšem delu z majhnim številom nihajev dovolite, da se električno orodje ohladi. To storite tako, da ga pustite

3 minute delovati pri največjem številu nihajev v prostem teku.

### Zavora brusilne plošče

Integrirana zavora brusilne plošče zniža število nihajev v prostem teku, s čimer se pri namestitvi električnega orodja na obdelovanec prepreči brazdanje.

Če se število nihajev v prostem teku sčasoma stalno povečuje, je brusilna plošča poškodovana in jo je treba zamenjati ali pa je obrabljena zavora brusilne plošče. Obrabljeno zavoro brusilne plošče mora zamenjati pooblaščen servis za Boscheva električna orodja.

### Navodila za delo

- **Pred začetkom kakršnih koli del na električnem orodju izvlecite omrežni vtič iz vtičnice.**
- **Pred odlaganjem električnega orodja počakajte, da se orodje popolnoma ustavi.**
- **Električno orodje ni primerno za stacionarno uporabo.** Npr. ne smete ga vpeti v primež ali ga pritrditi na delovno mizo.

### Brušenje površin

Vklomite električno orodje, s celotno brusilno površino ga položite na podlago, ki jo želite obdelati, in ga z zmernim pritiskom pomikajte po obdelovancu.

Učinkovitost brušenja in profil brušenja sta v glavnem odvisna od izbire brusnega lista, izbranega števila nihajev in sile pritiska.

Dober rezultat brušenja zagotavljajo samo brezhibni brusilni listi, ki tudi varujejo električno orodje.

Na obdelovanec vedno pritiskajte z enakomerno silo, kar bo podaljšalo življenjsko dobo brusilnega lista.

Prekomeren pritisk ne vodi do večje brusilne moči, temveč do povečane obrabe električnega orodja in brusilnega nastavka in krajše življenjske dobe brusne plošče.

Brusilnega lista, s katerim ste obdelovali kovino, ne smete uporabljati za brušenje drugih materialov.

Uporabljajte le originalni pribor za brušenje **Bosch**.

### Grobo brušenje

Namestite brusilni list z grobo zrnatostjo.

Električno orodje le narahlo pritiskajte, da deluje z višjim številom nihajev, s čimer je mogoče odstraniti več materiala.

### Fino brušenje

Namestite brusilni list s fino zrnatostjo.

Z rahlim spreminjanjem sile pritiskanja oz. spremembo števila nihajev lahko zmanjšate število nihajev brusilne plošče in sočasno ohranite ekscentrično premikanje.

Električno orodje po obdelovancu z zmernim pritiskanjem premikajte v krogu ali pa menjaje vzdolž in počez. Električno orodje se ne sme zatakni, da preprečite trganje obdelovanca, npr. furnirjev.

Po zaključenem delu električno orodje izklopite.

### Poliranje

Za poliranje preperelih lakov ali naknadno poliranje prask (npr. pri akrilnem steklu) lahko električno orodje opremite z



ustreznimi polirnim nastavki, kot so nastavki z ovčjo volno, polirno klobučevino ali gobo (pribor).

Za poliranje izberite nizko število nihajev (stopnja 1–2), da preprečite prekomerno segrevanje površine.

Polituro nanesite na nekoliko manjšo površino, kot jo želite polirati. Polirno sredstvo vdelaite s primernim polirnim orodjem s križnim oz. krožnim premikanjem in zmernim pritiskanjem.

Polirno sredstvo se na površini ne sme izsušiti, saj bi se lahko površina poškodovala. Površine, ki jo želite polirati, ne smete izpostavljati neposrednim sončnim žarkom.

Polirne nastavke redno čistite, da tako zagotovite dobre rezultate poliranja. Polirne nastavke sperite z blagim pralnim sredstvom in toplo vodo, ne uporabljajte razredčil.

## Vzdrževanje in servisiranje

### Vzdrževanje in čiščenje

- ▶ **Pred začetkom kakršnih koli del na električnem orodju izvlecite omrežni vtič iz vtičnice.**
- ▶ **Skrbite za čistočo električnega orodja in prežračevalnih utorov, da lahko dobro in varno delate.**

Če morate zamenjati priključni kabel, storite to pri servisu **Bosch** ali pooblaščenem servisu za električna orodja **Bosch**, da ne pride do ogrožanja varnosti.

### Servisna služba in svetovanje uporabnikom

Servis vam bo dal odgovore na vaša vprašanja glede popravila in vzdrževanja izdelka ter nadomestnih delov. Risbe razstavljenega stanja in informacije o nadomestnih delih se nahajajo tudi na spletu pod: **www.bosch-pt.com** Skupina svetovalcev o uporabi podjetja Bosch Vam bo z veseljem v pomoč pri vprašanjih o naših izdelkih in njihovega pribora.

Ob vseh vprašanjih in naročilih rezervnih delov nujno navedite 10-mestno številko na tipski ploščici izdelka.

#### Slovensko

Robert Bosch d.o.o.  
Verovškova 55a  
1000 Ljubljana  
Tel.: +00 803931  
Fax: +00 803931  
Mail: servis.pt@si.bosch.com  
www.bosch.si

#### Drugi naslovi za servis so navedeni pod:

www.bosch-pt.com/serviceaddresses

### Odlaganje

Električno orodje, pribor in embalažo je treba dostaviti v okolju prijazno ponovno predelavo.



Električnih orodij ne odvrzite med gospodinjne odpadke!

### Zgolj za države Evropske unije:

Odslužena električna orodja je treba zbirati in zavreči ločeno. Uporabite za to predvidene sisteme za zbiranje odpadkov. Pri nepravilnem odstranjevanju ima lahko odpadna električna in elektronska oprema zaradi možnega obstoja nevarnih snovi škodljiv vpliv na okolje in človeško zdravje.

## Hrvatski

### Sigurnosne napomene

#### Uobičajena sigurnosna upozorenja za električne alate

**UPOZORENJE** Pročitajte sva sigurnosna upozorenja, upute, ilustracije i specifikacije koje se isporučuju s ovim električnim alatom. Nepoštivanje dolje navedenih uputa može uzrokovati električni udar, požar i/ili ozbiljne ozljede.

**Sačuvajte sve napomene o sigurnosti i upute za buduću primjenu.**

Pojam „električni alat“ u upozorenjima odnosi se na električne alata s priključkom na električnu mrežu (s mrežnim kabelom) i električne alate s napajanjem na akumulatorsku bateriju (bez mrežnog kabela).

#### Sigurnost na radnom mjestu

- ▶ **Održavajte radno mjesto čistim i dobro osvijetljenim.** Nered ili neosvijetljeno radno mjesto mogu uzrokovati nezgode.
- ▶ **Ne radite s električnim alatima u eksplozivnim atmosferama, primjerice onima u kojima ima zapaljivih tekućina, plinova ili prašine.** Električni alati proizvode iskre koje mogu zapaliti prašinu ili pare.
- ▶ **Tijekom upotrebe električnog alata djecu i druge osobe držite podalje od mjesta rada.** Svako odvratanje pozornosti može uzrokovati gubitak kontrole nad uređajem.

#### Električna sigurnost

- ▶ **Priključni utikač električnog alata mora odgovarati utičnici. Sve su preinake utikača zabranjene. Nemojte upotrebljavati adapterske utikače zajedno sa zaštitno uzemljenim električnim alatima.** Utikač na kojem nisu vršene preinake i odgovarajuća utičnica smanjuju opasnost od strujnog udara.
- ▶ **Izbjegavajte dodir tijela s uzemljenim površinama kao što su cijevi, radijatori, štednjaci i hladnjaci.** Opasnost od električnog udara je veća ako je vaše tijelo uzemljeno.
- ▶ **Električne alate držite dalje od kiše ili vlage.** Prodiranje vode u električni alat povećava opasnost od strujnog udara.
- ▶ **Ne zloupotrebjavajte priključni kabel. Nikada nemojte upotrebljavati priključni kabel za nošenje, vješanje električnog alata ili za izvlačenje utikača iz**

**mrežne utičnice. Priključni kabel držite dalje od izvora topline, ulja, oštrih rubova ili pomičnih dijelova uređaja.** Oštećen ili zapleten priključni kabel povećava opasnost od strujnog udara.

- ▶ **Ako s električnim alatom radite na otvorenom, upotrebljavajte isključivo produžni kabel prikladan za upotrebu na otvorenom.** Upotreba produžnog kabela prikladnog za rad na otvorenom smanjuje opasnost od strujnog udara.
- ▶ **Ako ne možete izbjeći upotrebu električnog alata u vlažnoj okolini, upotrijebite diferencijalnu strujnu zaštitnu sklopku.** Primjenom diferencijalne strujne zaštitne sklopke izbjegava se opasnost od strujnog udara.

#### Sigurnost ljudi

- ▶ **Budite pažljivi, pazite što činite i postupajte oprezno dok radite s električnim alatom. Nemojte upotrebljavati alat ako ste umorni ili pod utjecajem droga, alkohola ili lijekova.** Trenutak nepažnje kod upotrebe električnog alata može uzrokovati ozbiljne ozljede.
- ▶ **Nosite osobnu zaštitnu opremu. Uvijek nosite zaštitne naočale.** Nošenje osobne zaštitne opreme, kao što je maska za prašinu, zaštitna obuća s protukliznim potplatom, zaštitna kaciga ili štitnik za sluh, ovisno od vrste i primjene električnog alata, smanjuje opasnost od ozljeda.
- ▶ **Spriječite svako nehotično uključivanje uređaja. Prije nego što ćete utaknuti utikač u utičnicu i/ili staviti komplet baterija, provjerite je li električni alat isključen.** Ako kod nošenja električnog alata imate prst na prekidaču ili se uključen uređaj priključi na električno napajanje, to može dovesti do nezgoda.
- ▶ **Prije uključivanja električnog alata uklonite alate za podešavanje ili ključ.** Alat ili ključ koji se nalazi u rotirajućem dijelu uređaja može dovesti do nezgoda.
- ▶ **Izbjegavajte neuobičajene položaje tijela. Zauzmite siguran i stabilan položaj tijela i u svakom trenutku održavajte ravnotežu.** Na taj način možete električni alat bolje kontrolirati u neočekivanim situacijama.
- ▶ **Nosite prikladnu odjeću. Ne nosite široku odjeću ni nakit. Kosu i odjeću držite dalje od pomičnih dijelova.** Široku odjeću, dugu kosu ili nakit mogu zahvatiti pomični dijelovi.
- ▶ **Ako uređaji imaju priključak za usisavače za prašinu, provjerite jesu li isti priključeni i mogu li se ispravno upotrebljavati.** Upotreba sustava za usisavanje može smanjiti mogućnost nastanka opasnih situacija koje uzrokuje prašina.
- ▶ **Nemojte postati previše bezbrižni i zanemariti sigurnosne upute zato što alat često upotrebljavate i smatrate da ste ga dobro upoznali.** Samo jedan trenutak nepažnje dovoljan je za nastanak ozbiljnih ozljeda.

#### Upotreba i održavanje električnog alata

- ▶ **Ne preopterećujte uređaj. Za svaki posao upotrebljavajte prikladan i za to predviđen električni**

**alat.** S odgovarajućim električnim alatom posao ćete obaviti lakše, brže i sigurnije.

- ▶ **Nemojte upotrebljavati električni alat čiji je prekidač neispravan.** Električni alat koji se više ne može uključivati i isključivati opasan je i mora se popraviti.
- ▶ **Alat prije podešavanja, izmjene pribora i odlaganja isključite iz izvora napajanja i/ili izvadite komplet baterije, ako se vadi iz uređaja.** Ovim mjerama opreza izbjeći će se nehotično uključivanje električnog alata.
- ▶ **Električni alat koji ne upotrebljavate spremite izvan dječje okoline. Rukovanje alatom zabranjeno je osobama koje nisu s njim upoznate ili koje nisu pročitale ove upute.** Električni alati su opasni ako s njima rade neiskusne osobe.
- ▶ **Redovno održavajte električne alate i pribor. Kontrolirajte rade li besprijekorno pomični dijelovi uređaja, jesu li zaglavljani, polomljeni ili oštećeni tako da to ugrožava daljnju upotrebu i rad električnog alata. Prije upotrebe oštećene dijelove treba popraviti.** Loše održavani električni alati uzrok su mnogih nezgoda.
- ▶ **Rezne alate održavajte oštrim i čistim.** Pažljivo održavani rezni alati s oštrim oštricama manje će se zaglavljivati i lakše se s njima radi.
- ▶ **Električni alat, pribor, radne alate, itd. upotrebljavajte prema ovim uputama i na način kako je to propisano za određenu vrstu uređaja. Pritom uzmite u obzir radne uvjete i radove koje treba izvršiti.** Upotreba električnog alata za poslove izvan njegove predviđene upotrebe može dovesti do opasnih situacija.
- ▶ **Ručke i zahvatne površine održavajte suhima, čistima i pazite da na njih ne dospiju ulje ili mast.** Skliske ručke i zahvatne površine onemogućuju sigurno rukovanje i alat se teško kontrolira u neočekivanim situacijama.

#### Servisiranje

- ▶ **Popravak električnog alata prepustite kvalificiranom osoblju ovlaštenog servisa i isključivo s originalnim rezervnim dijelovima.** Tako će biti zajamčen siguran rad s uređajem.

#### Sigurnosne napomene za brusilice

- ▶ **Koristite električni alat samo za suho brušenje.** Prodiranje vode u električni alat povećava opasnost od električnog udara.
- ▶ **Pazite da osobe nisu ugrožene zbog iskrenja. Uklonite zapaljive materijale u blizini.** Pri brušenju metala nastaje iskrenje.
- ▶ **Pozor opasnost od požara! Izbjegavajte pregrijavanje materijala za brušenje i brusilice. Prije radnih stanki ispraznite spremnik za prašinu.** Brusna prašina u vrećici za prašinu, mikrofiltru, papirnatoj vrećici (ili u filterskoj vrećici odn. filtru usisavača) može se sama zapaliti u nepovoljnim uvjetima kao npr. iskrenje pri brušenju metala. Posebna opasnost postoji ako je brusna prašina pomiješana s ostacima laka, poliuretana ili drugim

kemijskim tvarima i ako je materijal za brušenje vruć nakon dugog rada.

- ▶ **Redovito čistite otvore za hlađenje vašeg električnog alata.** Ventilator motora uvlači prašinu u kućište električnog alata, a veliko nakupljanje metalne prašine može uzrokovati električnu opasnost.
- ▶ **Električni alat čvrsto držite s obje ruke i zauzmite siguran i stabilan položaj tijela.** S električnim alatom ćete sigurnije raditi ako ga budete držali s obje ruke.
- ▶ **Prije odlaganja električnog alata pričekajte da se zaustavi.**
- ▶ **Osigurajte izradak.** Izradak stegnut pomoću stezne naprave ili škripca sigurnije će se držati nego s vašom rukom.

## Opis proizvoda i radova



**Treba pročitati sve sigurnosne napomene i upute.** Propusti do kojih može doći uslijed nepridržavanja sigurnosnih napomena i uputa mogu uzrokovati električni udar, požar i/ili teške ozljede.

Pridržavajte se slika na početku uputa za uporabu.

### Namjenska uporaba

Električni alat je namijenjen za suho brušenje drva, plastike, metala, kita kao i lakiranih površina.

Električni alati s elektroničkom regulacijom prikladni su i za poliranje.

### Tehnički podaci

Ekscentarska brusilica		GEX 34-125	GEX 34-125	GEX 34-150	GEX 34-150
Kataloški broj		<b>3 601 C72 3..</b>	<b>3 601 C72 3..</b>	<b>3 601 C72 8..</b>	<b>3 601 C72 8..</b>
Kutija za prašinu sadržana u opsegu isporuke		●	–	●	–
Prethodno biranje broja oscilacija		●	●	●	●
Nazivna primljena snaga	W	340	340	340	340
Broj okretaja u praznom hodu	min <sup>-1</sup>	4500–12000	4500–12000	4500–12000	4500–12000
Broj oscilacija u praznom hodu	min <sup>-1</sup>	9000–24000	9000–24000	9000–24000	9000–24000
Promjer oscilacijskog kruga	mm	5,0	5,0	4,0	4,0
Promjer brusnog tanjura	mm	125	125	150	150
Težina <sup>A)</sup>	kg	2,0	2,0	2,1	2,1
Klasa zaštite		□/II	□/II	□/II	□/II

A) Težina bez mrežnog priključnog voda i bez mrežnog utikača

Podaci vrijede za nazivni napon [U] od 230 V. U slučaju odstupanja napona i u izvedbama specifičnim za dotičnu zemlju, ovi podaci mogu varirati.

Vrijednosti se mogu razlikovati ovisno o proizvodu i ovisno o uvjetima primjene i okoline. Dodatne informacije na [www.bosch-professional.com/wac](http://www.bosch-professional.com/wac).

### Informacije o buci i vibracijama

#### GEX 34-125

Emisijske vrijednosti buke utvrđene sukladno **EN 62841-2-4**.

### Prikazani dijelovi alata

Numeriranje prikazanih dijelova odnosi se na prikaz električnog alata na stranici sa slikama.

- (1) Dodatna ručka (izolirana površina zahvata) <sup>a)</sup>
- (2) Vijak za dodatnu ručku <sup>a)</sup>
- (3) Kotačić za prethodno biranje broja oscilacija
- (4) Prekidač za uključivanje/isključivanje
- (5) Tipka za blokadu prekidača za uključivanje/isključivanje
- (6) Kutija za prašinu komplet (mikrofiltrarski sustav) <sup>a)</sup>
- (7) Šesterokutni ključ
- (8) Brusni tanjur
- (9) Ručka (izolirana površina zahvata)
- (10) Brusni list <sup>a)</sup>
- (11) Vijak za brusni tanjur
- (12) Držač kutije za prašinu <sup>a)</sup>
- (13) Plastični klizač
- (14) Nastavak za ispuhivanje
- (15) Poluga za blokadu kutije za prašinu <sup>a)</sup>
- (16) Uložak filtra (mikrofiltrarski sustav) <sup>a)</sup>
- (17) Usisni adapter <sup>a)</sup>
- (18) Usisno crijevo <sup>a)</sup>
- (19) Vrećica za prašinu <sup>a)</sup>

a) **Ovaj pribor ne spada u standardni opseg isporuke.**

Emisijske vrijednosti buke utvrđene sukladno **EN 62841-2-4**.

Razina buke električnog alata prema ocjeni A iznosi obično: razina zvučnog tlaka **84 dB(A)**; razina zvučne snage **92 dB(A)**. Nesigurnost K = **3 dB**.

**Nosite zaštitu za uši!**

	GEX 34-125	GEX 34-150
	<b>3 601 C72 3..</b>	<b>3 601 C72 8..</b>

Ukupne vrijednosti vibracija  $a_h$  (vektorski zbroj tri pravca) i nesigurnost K utvrđene u skladu s normom **EN 62841-2-4**:

– s dodatnom ručkom

$a_h$	$m/s^2$	<b>7,0</b>	<b>6,0</b>
K	$m/s^2$	<b>1,5</b>	<b>1,5</b>

– bez dodatne ručke

$a_h$	$m/s^2$	<b>7,5</b>	<b>5,0</b>
K	$m/s^2$	<b>1,5</b>	<b>1,5</b>

Razina titranja koja je navedena u ovim uputama i emisijska vrijednost buke izmjerene su sukladno normiranom postupku mjerenja te se mogu koristiti za međusobnu usporedbu električnih alata. Primjerene su i za privremenu procjenu emisije titranja i buke.

Navedena razina titranja i emisijska vrijednost buke predstavljaju glavne primjene električnog alata. Ako se ustvari električni alat koristi za druge primjene s radnim alatima koji odstupaju od navedenih ili se nedovoljno održavaju, razina titranja i emisijska vrijednost buke mogu odstupati. Na taj se način može osjetno povećati emisija titranja i buke tijekom čitavog vremenskog perioda rada.

Za točnu procjenu emisija titranja i buke trebaju se uzeti u obzir i vremena, tijekom kojih je alat bio isključen ili je radio, ali se zapravo nije koristio. Na taj se način može osjetno smanjiti emisija titranja i buke tijekom čitavog vremenskog perioda rada.

Odredite dodatne sigurnosne mjere za zaštitu korisnika prije djelovanja titranja kao npr.: održavanje električnog alata i nastavaka, održavanje toplih ruku, organizacija tokova rada.

## Montaža

- **Prije svih radova na električnom alatu izvucite mrežni utikač iz utičnice.**

### Zamjena brusnog lista (vidjeti sliku A)

Prije stavljanja novog brusnog lista uklonite prljavštinu i prašinu s brusnog tanjura **(8)**, npr. kistom.

Površina brusnog tanjura **(8)** je od čičak tkanine kako biste brusne listove mogli brzo i jednostavno pričvrstiti čičak prihvatom.

Pritisnite brusni list **(10)** na donju stranu brusnog tanjura **(8)**.

Za osiguranje optimalnog usisavanja pazite da se otvori u brusnom listu podudaraju s rupicama na brusnom tanjuru.

### Biranje brusnog tanjura

Ovisno o primjeni električni alat može biti opremljen brusnim tanjurima različite tvrdoće:

- Meki brusni tanjur: prikladan je za poliranje i osjetljivo brušenje, čak i na zaobljenim površinama
- Meki brusni tanjur: prikladan je za sve radove brušenja, univerzalno primjenjiv
- Tvrdi brusni tanjur: prikladan je za veliki učinak brušenja na ravnim površinama

### Zamjena brusnog tanjura (vidjeti sliku B)

**Napomena:** Odmah zamijenite oštećeni brusni tanjur **(8)**.

Skinite brusni list odnosno alat za poliranje. Do kraja odvrnite vijak **(11)** i skinite brusni tanjur **(8)**. Stavite novi brusni tanjur **(8)** i ponovno rukom stegnite vijak.

**Napomena:** Zahvatnici su različiti za brusne listove  $\varnothing$  150 i  $\varnothing$  125. Brusni listovi se mogu montirati samo na prikladan električni alat.

**Napomena:** Kod stavljanja brusnog tanjura pazite da nazubljenje prihvaća zahvati u udubljena brusnog tanjura.

**Napomena:** Oštećeni nosač brusnog tanjura smije se zamijeniti u ovlaštenom servisu za Bosch električne alate.

### Usisavanje prašine/strugotina

Prašina od materijala kao što su premazi sa sadržajem olova, neke vrste drva, mineralnih materijala i metala, može biti štetna za zdravlje. Dodirivanje ili udisanje prašine može uzrokovati alergijske reakcije i/ili bolesti dišnih puteva korisnika električnog alata ili osoba koje se nalaze u blizini. Određena vrsta prašine, kao što je npr. prašina od hrastovine ili bukve, smatra se kancerogenom, posebno u kombinaciji s dodatnim tvarima za obradu drva (kromat, zaštitna sredstva za drvo). Materijal, koji sadrži azbest, smiju obrađivati samo stručne osobe.

- Po mogućnosti koristite uređaj za usisavanje prašine prikladan za materijal.
- Pobrinite se za dobro prozračivanje radnoga mjesta.
- Preporučuje se nošenje zaštitne maske s klasom filtra P2. Poštujte važeće propise u vašoj zemlji za materijale koje ćete obrađivati.

- **Izbjegavajte nakupljanje prašine na radnom mjestu.**

Prašina se može lako zapaliti.

### Vlastito usisavanje s kutijom za prašinu (vidjeti slike C1–C4)

Prije ugradnje kutije za prašinu **(6)** izvucite plastični klizač **(13)**. Stavite kutiju za prašinu **(6)** na nastavak za ispuhivanje **(14)** sve dok se ne uglati. Pazite da se plastični klizač **(13)** uglati u držač **(12)**.

Za pražnjenje kutije za prašinu **(6)** pritisnite polugu za blokadu **(15)** na strani kutije za prašinu **(6)**. Povucite kutiju za prašinu prema dolje **(8)**.

Prije otvaranja kutije za prašinu **(6)** trebate s kutijom za prašinu lupkati po čvrstoj podlozi, kako je prikazano na slici, kako bi se prašina odvojila s uloška filtra.

Uхватite kutiju za prašinu (6) na udubljenju za držanje, otklopite uložak filtra (16) prema gore i ispraznite kutiju za prašinu. Lamele uložka filtra (16) očistite mekom četkom.

### Vanjsko usisavanje (vidjeti sliku D)

Nataknite usisni adapter (17) na nastavak za ispuhivanje (14). Pazite da se poluga za blokadu usisnog adaptera uglavi. Na usisni adapter (17) može se priključiti usisno crijevo promjera 19 mm.

Za demontažu usisnog adaptera (17) pritisnite njegovu polugu za blokadu straga i skinite usisni adapter.

Usisavač mora biti prikladan za obrađivani materijal.

Kod usisavanja suhe prašine ili prašine koja je posebno opasna za zdravlje i kancerogena, treba koristiti specijalni usisavač.

Pri radu na okomitim površinama električni alat držite tako da je usisno crijevo okrenuto prema dolje.

### Vlastito usisavanje s vrećicom za prašinu (vidjeti sliku E)

Kod manjih radova možete priključiti vrećicu za prašinu (pribor) (19).

Prije ugradnje vrećice za prašinu (19) izvucite plastični klizač (13). Čvrsto nataknite nastavak vrećice za prašinu na nastavak za ispuhivanje (14). Pazite da se plastični klizač (13) uglavi u za to predviđeni držač na vrećici za prašinu (19).

Pravodobno ispraznite vrećicu za prašinu (19) kako bi usisavanje prašine bilo optimalno.

### Dodatna ručka

Dodatna ručka (1) omogućava jednostavno rukovanje i optimalnu raspodjelu sila, prije svega kod velikog skidanja strugotine.

Dodatnu ručku (1) pričvrstite vijkom (2) na kućište.

## Rad

### Puštanje u rad

- **Pridržavajte se mrežnog napona!** Napon izvora struje mora se podudarati s podacima na tipskoj pločici električnog alata.

### Uključivanje/isključivanje

- **Provjerite možete li pritisnuti prekidač za uključivanje/isključivanje bez otpuštanja ručke.**

Za **uključivanje** električnog alata pritisnite prekidač za uključivanje/isključivanje (4) i držite ga pritisnutog.

Za **blokadu** prekidača za uključivanje/isključivanje (4) držite ga pritisnutog i dodatno pritisnite tipku za blokadu (5).

Za **isključivanje** električnog alata otpustite prekidač za uključivanje/isključivanje (4). Kada je blokiran prekidač za uključivanje/isključivanje (4), najprije ga pritisnite i zatim otpustite.

### Prethodno biranje broja oscilacija

Kotačićem za prethodno biranje broja oscilacija (3) možete i tijekom rada prethodno odabrati potreban broj oscilacija.

- 1–2 manji broj oscilacija
- 3–4 srednji broj oscilacija
- 5–6 veliki broj oscilacija

Potreban broj oscilacija ovisi o materijalu i radnim uvjetima te se može odrediti praktičnim pokusom.

Konstantna elektronika održava broj oscilacija u praznom hodu i pri opterećenju gotovo konstantnim i time jamči jednolični radni učinak.

Nakon duljeg rada s manjim brojem oscilacija, električni alat trebate ostaviti da u svrhu hlađenja radi cca. 3 minute pri maks. broju oscilacija u praznom hodu.

### Kočnica brusnog tanjura

Ugrađena kočnica brusnog tanjura smanjuje broj oscilacija u praznom hodu tako da će se kod stavljanja električnog alata na izradak spriječiti stvaranje brazda.

Ako bi se tijekom određenog vremena stalno povećavao broj oscilacija u praznom hodu, znači da je brusni tanjur oštećen i mora se zamijeniti ili je istrošena kočnica brusnog tanjura. Istrošena kočnica brusnog tanjura mora se zamijeniti u ovlaštenom servisu za Bosch električne alate.

### Upute za rad

- **Prije svih radova na električnom alatu izvucite mrežni utikač iz utičnice.**
- **Prije odlaganja električnog alata pričekajte da se zaustavi.**
- **Električni alat nije prikladan za stacionarni rad.** Ne smije se npr. pritegnuti u škripcu ili učvrstiti na radni stol.

### Brušenje površina

Uključite električni alat, stavite ga s čitavom brusnom površinom na obrađivanu podlogu i uz umjereni pritisak pomičite ga po izratku.

Učinak skidanja materijala i slika brušenja u biti se određuje izborom brusnog lista koji određuje prethodno odabrani stupanj broja oscilacija i pritisak.

Samo besprijekorni brusni listovi daju dobar učinak brušenja i čuvaju električni alat.

Pazite na jednolični pritisak kako bi se produljio vijek trajanja brusnih listova.

Prekomjernim povećanjem pritiska ne povećava se učinak brušenja, nego dolazi do jačeg trošenja električnog alata i prijevremenog kvara brusne ploče.

Brusni list kojim je obrađivan metal ne koristite više za obradu drugih materijala.

Koristite samo originalni **Bosch** pribor za brušenje.

### Grubo brušenje

Navucite na brusni tanjur brusni list grublje zrnatosti.

Električni alat pritišćite samo lagano tako da radi s većim brojem oscilacija i da se postigne veće skidanje materijala.

### Fino brušenje

Navucite na brusni tanjur brusni list sitnije zrnatosti.

Manjim promjenama pritiska odnosno promjenama stupnja broja oscilacija možete smanjiti broj oscilacija brusnog tanjura pri čemu ostaje zadržano ekscentarsko gibanje.

Elektrilise alat pomicite po izratku uz umjereni pritisak, plošno kružno ili naizmjenično u uzdužnom i poprečnom smjeru. Elektrilise alat ne naginjite kako bi se izbjeglo zarezivanje obrađivanog izratka, npr. furnira.

Nakon završene radne operacije isključite elektrilise alat.

### Poliranje

Za poliranje starijih lakiranih površina ili naknadno poliranje ogrebotina (npr. akrilnog stakla), elektrilise alat se može opremiti odgovarajućim alatima za poliranje, kao npr. ploča od janjeće vune, filc za poliranje ili spužva za poliranje (pribor).

Kod poliranja odaberite manji broj oscilacija (stupanj 1–2) kako biste izbjegli prekomjerno zagrijavanje površine.

Nanesite sredstvo za poliranje na nešto manju površinu od one koju želite polirati. Prikladnim alatom za poliranje utrljajte sredstvo za poliranje u obrađivanu površinu, križnim ili kružnim pokretima i uz umjeren pritisak.

Ne ostavljajte sredstvo za poliranje da se osuši na poliranoj površini jer bi se inače ova površina mogla oštetiti. Poliranu površinu ne izlažite izravnom sunčevom zračenju.

Redovito čistite alat za poliranje kako biste osigurali dobre rezultate poliranja. Operite alat za poliranje blagim sredstvom za pranje i toplom vodom i pritom ne koristite nikakve razrjeđivače.

## Održavanje i servisiranje

### Održavanje i čišćenje

- ▶ **Prije svih radova na elektrilnom alatu izvucite mrežni utikač iz utičnice.**
- ▶ **Održavajte elektrilise alat i ventilacijske proreze čistima kako biste radili dobro i sigurno.**

Ako je potrebna zamjena priključnog kabela, tada je treba provesti u **Bosch** servisu ili u ovlaštenom servisu za **Bosch** elektrilise alate kako bi se izbjeglo ugrožavanje sigurnosti.

### Servisna služba i savjeti o uporabi

Servisna služba odgovorit će na sva vaša pitanja o popravljanju i održavanju ovog proizvoda te o rezervnim dijelovima. Povećane crteže i informacije o rezervnim dijelovima naći ćete i na adresi: **www.bosch-pt.com**. Tim za savjetovanje o primjeni u tvrtki Bosch rado će vam pomoći sa svim pitanjima o našim proizvodima i njihovom priboru.

Za sva pitanja i narudžbe rezervnih dijelova svakako navedite 10-znamenkasti broj artikla naveden na označnoj pločici.

### Hrvatski

Robert Bosch d.o.o PT/SHR-BSC  
Kneza Branimira 22  
10040 Zagreb  
Tel.: +385 12 958 051  
Fax: +385 12 958 050  
E-Mail: RBKN-bsc@hr.bosch.com  
www.bosch.hr

### Dodatne adrese servisa naći ćete na:

[www.bosch-pt.com/serviceaddresses](http://www.bosch-pt.com/serviceaddresses)

### Zbrinjavanje

Elektrilise alate, pribor i ambalažu treba dovesti na ekološki prihvatljivo recikliranje.



Elektrilise alate ne bacajte u kućni otpad!

### Samo za zemlje EU:

Neupotrebljivi elektrilise alati moraju se odvojeno zbrinuti. Koristite predviđene sustave prikupljanja otpada.

Ako se otpadna elektrilise i elektronička oprema nepropisno zbrine, to može imati štetne učinke na okoliš i zdravlje ljudi zbog moguće prisutnosti opasnih tvari.

## Eesti

## Ohutusnõuded

### Üldised ohutusnõuded elektriliste tööriistade kasutamisel

#### ⚠ HOIATUS

**Luuge läbi kõik tööriistaga kaasas olevad ohutusnõuded ja juhised ning tutvuge kõigi jooniste ja spetsifikatsioonidega.**

Ohutusnõuete ja juhiste eiramise tagajärjeks võib olla elektrilöökk, tulekahju ja/või rasked vigastused.

#### **Hoidke kõik ohutusnõuded ja juhised edasiseks kasutamiseks hoolikalt alles.**

Ohutusnõuetes sisalduv mõiste "elektriline tööriist" käib nii vooluvõrku ühendatud (juhtmega) elektriliste tööriistade kui ka akutoitega (juhtmata) elektriliste tööriistade kohta.

#### **Ohutusnõuded tööpiirkonnas**

##### ▶ **Hoidke tööpiirkond puhas ja hästi valgustatud.**

Korrastamata või valgustamata töökoht võib põhjustada õnnetusi.

##### ▶ **Ärge kasutage elektrilist tööriista plahvatusohtlikus keskkonnas, kus leidub tuleohtlikke vedelikke, gaase või tolmu.** Elektrilistest tööriistadest lööb sädemeid, mis võivad tolmu või aaurud süüdata.

##### ▶ **Elektrilise tööriista kasutamise ajal hoidke lapsed ja teised inimesed töökohest eemal.** Kui teie tähelepanu juhitakse kõrvale, võib seade teie kontrolli alt väljuda.

#### **Elektriohutus**

##### ▶ **Elektrilise tööriista pistik peab pistikupesasa sobima. Pistiku kallal ei tohi teha mingeid muudatusi. Ärge kasutage kaitsemaandusega elektriliste tööriistade puhul adapterpistikuid.** Muutmata pistikud ja sobivad pistikupesad vähendavad elektrilöögi ohtu.

- ▶ **Vältige kehalist kontakti maandatud pindadega, näiteks torude, radiaatorite, pliitide ja külmikutega.**  
Kui Teie keha on maandatud, on elektrilöögi oht suurem.
- ▶ **Kaitske elektrilist tööriista vihma ja niiskuse eest.**  
Kui elektrilisse tööriista on sattunud vett, on elektrilöögi oht suurem.
- ▶ **Ärge kasutage toitejuhet otstarbel, milleks see ei ole ette nähtud. Ärge kasutage toitejuhet elektrilise tööriista kandmiseks, ülesriputamiseks või pistiku pistikupesast väljatõmbamiseks. Kaitske toitejuhet kuumuse, õli, teravate servade ja seadme liikuvate osade eest.** Kahjustatud või keerduläinud toitejuhtmed suurendavad elektrilöögi ohtu.
- ▶ **Kui töötate elektrilise tööriista vabas õhus, kasutage ainult pikendusjuhtmeid, mis on ette nähtud kasutamiseks ka välistingimustes.** Välistingimustes kasutamiseks sobiva pikendusjuhtme kasutamine vähendab elektrilöögi ohtu.
- ▶ **Kui elektrilise tööriista kasutamine niiskes keskkonnas on vältimatu, kasutage rikkevoolukaitselüliti.** Rikkevoolukaitselüliti kasutamine vähendab elektrilöögi ohtu.

#### Inimeste turvalisus

- ▶ **Olge tähelepanelik, jälgige, mida teete, ning toimige elektrilise tööriistaga töötades kaalutletult. Ärge kasutage elektrilist tööriista, kui olete väsinud või uimastite, alkoholi või ravimite mõju all.** Hetkeline tähelepanematus seadme kasutamisel võib põhjustada tõsiseid vigastusi.
- ▶ **Kandke isikukaitsevahendeid. Kandke alati kaitseprille.** Elektrilise tööriista tüübile ja kasutusalaale vastavate isikukaitsevahendite, näiteks tolmumaski, libisemiskindlate turvajalatsite, kaitsekiivri või kuulmiskaitsevahendite kasutamine vähendab vigastuste ohtu.
- ▶ **Vältige elektrilise tööriista soovimatut käivitamist. Enne pistiku ühendamist pistikupesasse, aku ühendamist seadme külge, seadme ülestõstmist ja kandmist veenduge, et elektriline tööriist on välja lülitatud.** Kui hoiate elektrilise tööriista kandmisel sõrme lüliti või ühendate vooluvõrku sisselülitatud seadme, võivad tagajärjeks olla õnnetused.
- ▶ **Enne elektrilise tööriista sisselülitamist eemaldage tööriista küljest reguleerimis- ja mutrivõtmed.** Seadme pöörleva osa küljes olev reguleerimis- või mutrivõti võib põhjustada vigastusi.
- ▶ **Vältige ebataolist tööasendit. Võtke stabiilne tööasend ja hoidke kogu aeg tasakaalu.** Nii saate elektrilist tööriista ootamatutes olukordades paremini kontrollida.
- ▶ **Kandke sobivat rõivastust. Ärge kandke laiu riideid ega ehteid. Hoidke juuksed ja rõivad seadme liikuvatest osadest eemal.** Liiga avarad riided, ehted või pikad juuksed võivad sattuda seadme liikuvate osade vahele.

- ▶ **Kui on võimalik paigaldada tolmueemaldus- ja tolmukogumiseadiseid, veenduge, et need on seadmega ühendatud ja et neid kasutatakse õigesti.** Tolmueemaldusese kasutamine vähendab tolmust põhjustatud ohte.
- ▶ **Ärge muutuge tööriista sagedasest kasutamisest hooletuks ja ärge eirake ohutusnõudeid.** Hooletus võib sekundi murdosa jooksul kaasa tuua raskeid vigastusi.

#### Elektriliste tööriistade hoolikas käsitsemine ja kasutamine

- ▶ **Ärge koormake seadet üle. Kasutage konkreetse töö tegemiseks ette nähtud elektrilist tööriista.** Sobiva elektrilise tööriistaga töotate ettenähtud jõudluspiirides efektiivsemalt ja ohutumalt.
- ▶ **Ärge kasutage elektrilist tööriista, mida ei saa lülitist sisse ja välja lülitada.** Elektriline tööriist, mida ei ole enam võimalik lülitist sisse ja välja lülitada, on ohtlik ning tuleb parandada.
- ▶ **Tõmmake pistik pistikupesast välja ja/või eemaldage seadme aku, kui see on eemaldatav, enne seadme reguleerimist, tarvikute vahetamist ja seadme ärapanekut.** See ettevaatusabinõu väldib elektrilise tööriista soovimatut käivitamist.
- ▶ **Kasutusvälisel ajal hoidke elektrilisi tööriistu lastele kättesaamatus kohas ja ärge laske seadet kasutada isikutele, kes seadet ei tunne või pole lugenud käesolevaid juhiseid.** Asjatundmatute isikute käes on elektrilised tööriistad ohtlikud.
- ▶ **Hoolidage elektrilisi tööriistu ja tarvikuid nõuetekohaselt. Kontrollige, kas seadme liikuvad osad töötavad veatult ega kiildu kiini ning veenduge, et seadme detailid ei ole murdunud või kahjustatud määral, mis mõjutab seadme töökindlust. Laske kahjustatud detailid enne seadme kasutamist parandada.** Paljude õnnetuste põhjuseks on halvasti hooldatud elektrilised tööriistad.
- ▶ **Hoidke löiketarvikud teravad ja puhtad.** Hoolikalt hooldatud, teravate lõikeservadega löiketarvikud kiilduvad harvemini kinni ja neid on lihtsam juhtida.
- ▶ **Kasutage elektrilist tööriista, lisavarustust, tarvikuid jne vastavalt käesolevatele juhistele, võttes arvesse töötingimusi ja teostatava töö iseloomu.** Elektriliste tööriistade nõuetevastane kasutamine võib põhjustada ohtlikke olukordi.
- ▶ **Hoidke käepidemed ja haardepinnad kuiva ja puhtana ning vabana õlist ja määrdainetest.** Libedad käepidemed ja haardepinnad ei luba tööriista ohutult käsitseda ja ootamatutes olukordades kontrolli all hoida.

#### Teenindus

- ▶ **Laske elektrilist tööriista parandada ainult kvalifitseeritud spetsialistidel, kes kasutavad originaalvaruosi.** Nii tagate seadme püsivalt ohutu töö.

## Ohutusnõuded lihvasinate kasutamisel

- ▶ **Kasutage elektrilist tööriista ainult kuivilihvimiseks.** Kui elektrilisse tööriista on sattunud vett, on elektrilöögi oht suurem.
- ▶ **Veenduge, et lenduvad sädemed ei tekita inimestele vigastusi. Eemaldage läheduses olevad tuleohtlikud materjalid.** Metallide lihvimisel lendub sädemeid.
- ▶ **Tähelepanu, tuleoht! Vältige lihvitava materjali ja lihvasina ülekuumenemist. Enne töös pauside tegemist eemaldage alati tolmuahuti.** Tolmukotis, mikrofiltris, paberkotis (või filterkotis või tolmuimeja filtris) olev lihvimistolm võib ebasoodsates tingimustes, näiteks metallide lihvimisel tekkivatest sädemetest süttida. Eriti suur on oht siis, kui lihvimistolm on segunenud laki-, polüuretaanijääkide või muude keemiliste ainetega ja lihvitud materjal on pärast pikemat töötlemist kuum.
- ▶ **Puhastage regulaarselt elektrilise tööriista ventilatsioonivärsid.** Mootori ventilaator tõmbab tolmu korpusesse, kuhjuv metallitolm võib põhjustada elektrilisi ohte.
- ▶ **Töötamisel hoidke elektrist tööriista tugevasti kahe käega ja võtke stabiilne asend.** Elektriline tööriist püsib kahe käega hoides kindlamini käes.
- ▶ **Enne käestpanekut oodake, kuni elektriline tööriist on seiskunud.**
- ▶ **Kinnitage tööeldav toorik.** Kinnitusseadmete või kruustangidega kinnitatud toorik püsib kindlamalt kui käega hoides.

## Toote kirjeldus ja kasutusjuhend



**Lugege läbi kõik ohutusnõuded ja juhised.** Ohutusnõuete ja juhiste eiramine võib kaasa tuua elektrilöögi, tulekahju ja/või raskeid vigastusi.

Pange tähele kasutusjuhendi esiosas olevaid jooniseid.

## Nõuetekohane kasutamine

Elektriline tööriist on ette nähtud puidu, plastide, metalli, pahtlisegude ja värvitud pindade kuivilhvimiseks.

Elektroniliselt reguleeritavad elektrilised tööriistad sobivad ka poleerimiseks.

## Kujutatud komponendid

Joonistel kujutatud komponentide numeratsiooni aluseks on elektrilise tööriista jooniseleheküljel olevad numbrid.

- (1) Lisakäepide (isoleeritud haardepind) <sup>a)</sup>
- (2) Lisakäepideme kruvi <sup>a)</sup>
- (3) Võnkumiskiiruse eelvaliku seaderatas
- (4) Sisse-/väljalüliti
- (5) Sisse-/väljalüliti lukustusnupp
- (6) Komplektne tolmuahuti (mikrofiltrite süsteem) <sup>a)</sup>
- (7) Sisekuuskantvõti
- (8) Lihvtaldrik
- (9) Käepide (isoleeritud haardepind)
- (10) Lihvleht <sup>a)</sup>
- (11) Lihvtaldriku kruvi
- (12) Tolmukarbi hoidik <sup>a)</sup>
- (13) Plastiiber
- (14) Väljapuhkeotsak
- (15) Tolmukarbi fikseerimishoob <sup>a)</sup>
- (16) Filterelement (mikrofiltrisüsteem) <sup>a)</sup>
- (17) Väljajamemisühendus <sup>a)</sup>
- (18) Imemisvoolik <sup>a)</sup>
- (19) Tolmukott <sup>a)</sup>

a) See tarvik ei kuulu standard-tarnekomplekti.

## Tehnilised andmed

Ekstsentrilihviija	GEX 34-125	GEX 34-125	GEX 34-150	GEX 34-150
Tootenumber	3 601 C72 3..	3 601 C72 3..	3 601 C72 8..	3 601 C72 8..
Tolmuahuti sisaldub tarnekomplektis	●	–	●	–
Võnkesageduse eelvalik	●	●	●	●
Nimisisendvõimsus	W 340	340	340	340
Tühikäigu-pöörlemiskiirus	min <sup>-1</sup> 4500–12000	4500–12000	4500–12000	4500–12000
Võnkesagedus tühikäigul	min <sup>-1</sup> 9000–24000	9000–24000	9000–24000	9000–24000
Võnkeringi läbimõõt	mm 5,0	5,0	4,0	4,0
Lihvtaldriku läbimõõt	mm 125	125	150	150
Kaal <sup>A)</sup>	kg 2,0	2,0	2,1	2,1
Kaitseklass	□ / II	□ / II	□ / II	□ / II

A) Kaal ilma võrgujuhtme ja võrgupistikuta

Andmed kehtivad nimipingel [U] 230 V. Teistsuguste pingete ja kasutusriigis spetsiifiliste mudelite puhul võivad toodud andmed varieeruda.

Väärtused võivad olenevalt tootest varieeruda ja oleneda kasutus- ning keskkonnatingimustest. Täiendav teave veebisaidil [www.bosch-professional.com/wac](http://www.bosch-professional.com/wac).



## Andmed müra/vibratsiooni kohta

### GEX 34-125

Müraemissiooniväärtused on määratud vastavalt standardile **EN 62841-2-4**.

Elektrilise tööriista ekvivalentne müratase on tavaliselt:

Helirõhutase **81** dB(A); helivõimsustase **89** dB(A).

Mõõtemääramatus  $K = 3$  dB.

### Kasutage kuulmiskaitsevahendeid!

### GEX 34-150

Müraemissiooniväärtused on määratud vastavalt standardile **EN 62841-2-4**.

Elektritööriista ekvivalentne müratase on tavaliselt:

helirõhutase **84** dB(A); müravõimsustase **92** dB(A).

Mõõtemääramatus  $K = 3$  dB.

### Kasutage kuulmiskaitsevahendeid!

	GEX 34-125	GEX 34-150
	<b>3 601 C72 3..</b>	<b>3 601 C72 8..</b>

Vibratsiooni kogutase  $a_h$  ((kolme suuna vektorsumma) ja mõõtemääramatus  $K$ , määratud vastavalt **EN 62841-2-4**:

– koos lisakäepidemega

$a_h$	$m/s^2$	<b>7,0</b>	<b>6,0</b>
$K$	$m/s^2$	<b>1,5</b>	<b>1,5</b>

– ilma lisakäepidemeta

$a_h$	$m/s^2$	<b>7,5</b>	<b>5,0</b>
$K$	$m/s^2$	<b>1,5</b>	<b>1,5</b>

Selles juhendis toodud vibratsioonitaseme ja mürapäästu väärtused on mõõdetud standardset mõõtemetodit kasutades ja neid saab kasutada elektriliste tööriistade omavaheliseks võrdlemiseks. Need sobivad ka vibratsioonitaseme ja mürapäästu esialgseks hindamiseks.

Toodud vibratsioonitaseme ja mürapäästu väärtused on iseloomulikud elektrilise tööriista põhiliste rakenduste korral. Kui aga elektrilist tööriista kasutatakse muudes rakendustes, muude vahetatavate tööriistadega või ebapiisavalt hooldades, võivad vibratsioonitaseme ja mürapäästu väärtused nendest erineda olla. See võib kogu tööaja vibratsioonitaset ja mürapäästu tunduvalt suurendada.

Vibratsioonitaseme ja mürapäästu täpseks hindamiseks tuleb arvesse võtta ka aega, mil seade on välja lülitatud või mil seade on küll sisse lülitatud, kuid tegelikult tööle rakendamata. See võib kogu tööaja vibratsioonitaset ja mürapäästu tunduvalt vähendada.

Rakendage kasutaja kaitsmiseks vibratsiooni mõju eest täiendavaid kaitsemeetmeid, nagu näiteks: elektrilise tööriista ja vahetatavate tööriistade hooldus, kätesoojendus, töökorraldus.

## Paigaldus

- Enne mistahes tööde teostamist elektrilise tööriista kallal tõmmake pistik pistikupesast välja.

## Lihvlehe vahetamine (vt jn A)

Eemaldage enne uue lihvlehe paigaldamist lihvtaldrikult (**8**) mustus ja tolm, nt pintsliga.

Lihvtaldriku (**8**) pealispind koosneb takjakangast, millele saate lihvlehed takjakinnitusega kiiresti ja lihtsalt kinnitada.

Suruge lihvleht (**10**) tugevalt lihvtaldriku (**8**) alaküljele.

Tolmu optimaalse äraimemise tagamiseks jälgige, et väljastantsitud kohad lihvlehel kattuksid lihvtaldriku avadega.

## Lihvtaldriku valik

Sõltuvalt konkreetsest tööst saab elektrilise tööriista varustada erineva kõvadusega lihvtaldrikutega:

- Eriti pehme lihvtaldrik: sobib poleerimiseks ja tundlikuks lihvimiseks, ka kumerate pindade korral
- Pehme lihvtaldrik: sobib kõikideks lihvimistöodeks, universaalselt kasutatav
- Kõva lihvtaldrik: sobib tasaste pindade suure jõudlusega lihvimiseks

## Lihvtalla vahetamine (vt jn B)

**Märkus:** Vahetage vigastatud lihvtaldrik (**8**) kohe uue vastu.

Tõmmake lihvpaber või poleerimistöörüst maha. Keerake kruvi (**11**) täiesti välja ja võtke lihvtaldrik (**8**) ära. Asetage uus lihvtaldrik (**8**) kohale ja keerake kruvi uuesti käsitsi kinni.

**Suunis:** Ø 150 ja Ø 125 patjade jaoks kasutatakse erinevaid kaasavõtjaid. Patju saab paigaldada ainult selleks sobivatele elektrilistele tööriistadele.

**Märkus:** Jälgige lihvtaldriku kohaleasetamisel, et kaasavõtja hambad haarduksid lihvtaldriku väljalõigetega.

**Märkus:** Vigastatud lihvtaldriku kandurit tohib vahetada lasta ainult Boschi elektritööriistade volitatud klienditeenindusasutuses.

## Tolmu/saepuru äratõmme

Pliiisaldusega värvid, teatud puiduliikide, mineraalide ja metalli tolm võib kahjustada tervist. Tolmuga kokkupuude ja tolmu sissehingamine võib põhjustada seadme kasutajal või läheduses viibivatel inimestel allergilisi reaktsioone ja/või hingamisteede haigusi.

Teatud tolm, näiteks tamme- ja pöögitolm, on vähkitekitava toimega, iseäranis kombinatsioonis puidutöötlemisel kasutatavate lisainetega (kromaadid, puidukaitsevahendid). Asbesti sisaldavat materjali tohivad töödelda üksnes vastava ala asjatundjad.

- Kasutage konkreetse materjali eemaldamiseks sobivat tolmuimejat.
- Tagage töökohas hea ventilatsioon.
- Soovitav on kasutada hingamisteede kaitsemaski filtriga P2.

Pidage kinni töödeldavate materjalide suhtes Teie riigis kehtivatest eeskirjadest.

- **Vältige tolmu kogunemist töökohta.** Tolm võib kergesti süttida.

### Ise äraimemine tolmukarbiga (vt jooniseid C1–C4)

Tõmmake enne tolmukarbi (6) paigaldamist plastsiiber (13) välja. Asetage tolmukarp (6) väljapuhkeotsakule (14), nii et see fikseerub. Jälgige, et plastsiiber (13) haardub hoidikuga (12).

Tolmukarbi (6) tühjendamiseks vajutage fikseerimishooba (15) tolmukarbi küljel (1). Tõmmake tolmukarp allapoole maha (2).

Enne tolmukarbi (6) avamist peaksite tolmukarpi joonisel kujutatud viisil vastu tugevat aluspinda klõppima, et tolmu filterelemendilt lahti päästa.

Haarake tolmukarp (6) haardesüvendist, pöörake filterelement (16) üles ja tühjendage tolmukarp. Puhastage filterelemendi (16) lamellid pehme harjaga.

### Võõrväljaimemine (vt jn D)

Asetage imemisadapter (17) väljapuhkeotsakule (14).

Jälgige, et imemisadapteri lukustushoovad fikseeruvad. Imemisadapterile (17) saab kinnitada 19 mm läbimõõduga imivooliku.

Imemisadapteri (17) eemaldamiseks vajutage selle fikseerimishoovad kokku ja tõmmake imemisadapter maha. Tolmuimeja peab töödeldava materjali tolmu imemiseks sobima.

Tervistkahjustava, kantserogeense ja kuiva tolmu eemaldamiseks kasutage spetsiaaltolmuimejat.

Horisontaalsete pindade töötlemisel hoidke seadet nii, et imivoolik on suunatud alla.

### Ise äraimemine tolmukotiga (vt jn E)

Väiksemate tööde korral võite ühendada tolmukoti (lisavarustus) (19).

Tõmmake enne tolmukoti (19) ühendamist plastsiiber (13) välja. Kinnitage tolmukoti otsak tugevalt väljapuhkeotsakule (14). Jälgige, et plastsiiber (13) haakuks sellekohase hoidikuga tolmukotil (19).

Tühjendage tolmukott (19) õigeaegselt, et tolmu eemaldamine optimaalselt säiluks.

### Lisakäepide

Lisakäepide (1) võimaldab mugavat käsitlemist ja optimaalset jõujaotust, eelkõige rohke materjali eemaldamise korral.

Kinnitage lisakäepide (1) korpusele kraviga (2).

## Kasutus

### Kasutuselevõtt

- ▶ **Pöörake tähelepanu võrgupingele!** Vooluallika pinge peab vastama elektrilise tööriista tüübisildil märgitud pingele.

### Sisse-/väljalülitamine

- ▶ **Veenduge, et saate lülitit (sisse/välja) käsitseda, ilma et lasete käepidemest lahti.**

Elektrilise tööriista **sisselülitamiseks** vajutage sisse-/väljalülitit (4) ja hoidke seda surutult.

**Arreteerimiseks** hoidke sisse-/väljalülitit (4) surutult ning vajutage täiendavalt arreteerimisnuppu (5).

Elektrilise tööriista **väljalülitamiseks** vabastage sisse-/väljalülitit (4). Arreteeritud sisse-/väljalülitit (4) korral vajutage seda enne ja vabastage seejärel.

### Võnkumiskiiruse eelvalimine

Võnkumiskiiruse eelvalikurattaga (3) saate vajaliku võnkumiskiiruse eelvalida ka töötamise ajal.

1–2	madal võnkumiskiirus
3–4	keskmine võnkumiskiirus
5–6	suur võnkumiskiirus

Vajalik võnkumiskiirus oleneb materjalist ja töötingimustest ning see tuleb kindlaks teha praktilise katse käigus.

Konstantelektroonika hoiab võnkumiskiiruse tühikäigul ja koormusel peaaegu konstantsena ja tagab ühtlase jõudluse. Pärast pikemaajalist tööd madalal võnkumiskiirusel tuleks elektrilisel tööriistal lasta jahtumiseks töötada umbes 3 minutit tühikäigul maksimaalse võnkumiskiirusega.

### Lihvtaldriku pidur

Integreeritud lihvtaldriku pidur alandab tühikäigul võnkumiskiirust, et elektrilise tööriista asetamisel töödeldavale detailile ei tekiks sooni.

Kui tühikäigu võnkumiskiirus aja jooksul pidevalt tõuseb, on lihvtaldrik kahjustatud ja tuleb välja vahetada või on lihvtaldriku pidur kulunud. Kulunud lihvtaldriku pidur tuleb lasta välja vahetada Boschi elektriliste tööriistade volitatud klienditeenindusasutuses.

### Tööjuhised

- ▶ **Enne mistahes tööde teostamist elektrilise tööriista kallal tõmmake pistik pistikupesast välja.**
- ▶ **Enne käestpanekut oodake, kuni elektriline tööriist on seiskunud.**
- ▶ **Elektriline tööriist ei sobi statsionaarseks tööks.** Seda ei tohi kinnitada näiteks kruustangide vahele ega tööpingi külge.

### Pindade lihvimine

Lülitage elektriline tööriist sisse, asetage see kogu lihvimispinnaga töödeldavale aluspinnale liigutage seda mõõduka survega mööda töödeldavat detaili.

Materjalieemaldusjõudluse ja lihvimistulemuse puhul on määravaks põhiliselt lihvpaberi valik, eelvalitud vonkesageduse aste ja rakendatav surve.

Ainult laitmatu kvaliteediga lihvhlehed tagavad hea lihvimisjõudluse ja säästavad elektrilist tööriista.

Lihvhlehtede kasutusea pikendamiseks töötage ühtlase survega.

Surve ülemäärane suurendamine ei paranda lihvimisjõudlust, vaid suurendab elektrilise tööriista kulumist ja lihvpilandi enneaegset töökõlbmatuks muutumist.

Ärge kasutage lihvhlehte, millega on metalli töödeldud, teiste materjalide jaoks.

Kasutage ainult originaalseid **Bosch**-lihvimistarvikuid.

### Jāmelihvimine

Paigaldage jāmeda teralisusega lihvleht.

Rakendage elektrilisele tööriistale ainult kergēt survet, nii et see töötāb kōrgemāļ vōnkumiskiiruseļ ja suureneb eemaldatava materiāļi hulka.

### Peenlihvimine

Paigaldage peenema teralisusega lihvleht.

Survet kergēt varieerides vōļ vōnkumiskiiruse astme muutmisege saate vāhendada lihvtaldriku vōnkumiskiirust, nii et ekstsentriline liikumine sāļļib.

Liigutage elektrilist tōōriista tōōdeldavāļ detailiļ mōōduka survege ringikujuliselt vōļ vaheldumisi piki- ja ristisuunas.

Ārge kallutage elektrilist tōōriista, et vāltida tōōdeldava detaili, nt kattevineeri, lābilihvimist.

Pārst tōō lõpu lūļitage elektriline tōōriist vāļja.

### Poleerimine

Ilmastiku mōļu all olnud vārvī vōļ kriimustuste (nt akrūļlkaasil) jāreļpoleerimisege vōļ elektrilise tōōriista varustada vastavate poleerimistōōriistadega, nagu lambavillast mūtsi, poleervildi vōļ -kāsnaga (lisavarustus).

Pinna ūlemāārase kuumenemise vāļtīmisege valige poleerimisege madal vōnkumiskiirus (aste 1–2).

Kandke polituuri pisut vāķsemāļ pinnāļ kui see, midā soovite poleerida. Tōōdelge poleerimisvahend sobivāļ poleerimistōōriista kasutades ristuvate vōļ ringikujuliste liigutustega ja mōōduka survege pindā sisse.

Ārge laske poleerimisvahendil pinnāļ kuivada, see vōļb pindā kahjustada. Poleeritav pind ei tohi jāāda otsese pāikesekiirguse kātte.

Heade poleerimistulemuste tagamisege puhastage poleerimistōōriistu korrapāraselt. Peske poleerimistōōriistu nōrgā pesuvahendi ja soojā veega, ārge kasutage lahusteid.

## Hooldus ja korrashoid

### Hooldus ja puhastus

- ▶ **Enne mistāhes tōōde teostāmist elektrilise tōōriista kallal tōmmake pistik pistikupesast vāļja.**
- ▶ **Seadme laitatu ja ohutu tōō tagamisege hoidke seade ja selle ventilatsioonivāļd puhtā.**

Kui on vāļja vahetada ūhendusjuhet, laske seda ohutuskaalutlustel teha **Bosch**-il vōļ **Bosch**-i elektriliste tōōriistade volitatud klienditeenindusel.

### Klienditeenindus ja kasutusāļane nōustāmine

Mūģiesindājad ānnavad vastused toote paranduse ja hooldusege ning varuasadega seotud kūsimumstele. Teavēt detailjōoniste ja varuasadē kohtā leiate:

**www.bosch-pt.com**

Vastuse tooteid ja tarivkuid puudutavatele kūsimumstele saate Boschi rakendusnōustājātet.

Palume pāringutele ja varuāsatellimustele mārķidā tingimātā 10-kohāline tootekood, mille leiate toote tūūbisildilt.

### Eesti Vabariik

Teeninduskeskus

Tel.: (+372) 6549 575

Faks: (+372) 6549 576

E-posti: service-pt@lv.bosch.com

### Muud teenindusaadressid leiate:

www.bosch-pt.com/serviceaddresses

### Kasutuskōļbmatuks muutunud seadmete kāitlus

Elektriseadmed, lisatarvikud ja pakendid tulek keskonnasāāstlikult ringlusse vōtta.



Ārge visake kasutusressursi ammendanud elektrilisi tōōriistu olmejāātmete hulka!

### Ūksnes EL liikmesriikidele:

Kasutuselt kōrvaldatud elektrilised tōōriistāļ tuleb eraldi jāātmekāitlusse suunata. Kasutage selleks ettenāhtud kogumissūsteeme.

Mittesihipārasel kōrvaldamisel vōļvad vanāļ elektri- ja elektroonikaseadmed vōļmalike ohtlike āinetē sisalduse tōttu kahjustada keskkonda ja inimestē tervist.

## Latviešu

### Drošības noteikumi

#### Vispārēji drošības noteikumi elektroinstrumentiem

#### BRĪDINĀ- JUMS

**Izlasiet visus drošības noteikumus un instrukcijas, aplūkojiet ilustrācijas un iepazīstieties ar**

**specifikācijām, kas tiek piegādātas kopā ar šo elektroinstrumentu.** Šeit sniegto drošības noteikumu un instrukciju neievērošana var izraisīt aizdegšanos un būt par cēloni elektriskajām triecienām vai nopietnam savainojumam.

**Pēc izlasīšanas uzglabājiet šos noteikumus turpmākai izmantošanai.**

Drošības noteikumos lietotais apzīmējums "elektroinstrumenti" attiecas gan uz Jūsu tīkla elektroinstrumentiem (ar elektrokabeļi), gan arī uz akumulatora elektroinstrumentiem (bez elektrokabeļā).

#### Drošība darba vietā

- ▶ **Uzturiet savu darba vietu tīru un labi apgaismotu.**

Nekārtīgās un tumšās vietās var viegli notikt nelaimēs gadījums.

- ▶ **Nedarbīniet elektroinstrumentus sprādzienbīstamā atmosfērā, piemēram, viegli uzliesmojošu šķidrums tuvumā un vietās ar paaugstinātu gāzu vai putekļu saturu gaisā.** Darba laikā elektroinstrumenti nedaudz

dzirksteļo, un tas var izsaukt viegli degošu putekļu vai tvaiku aizdegšanos.

- ▶ **Darbinot elektroinstrumentu, neļaujiet bērniem un nepiederošām personām tuvoties darba vietai.** Citu personu klātbūtne var novērst uzmanību, kā rezultātā jūs varat zaudēt kontroli pār elektroinstrumentu.

#### Elektrodrošība

- ▶ **Elektroinstrumenta kontaktdakšai jābūt piemērotai elektrotīkla kontaktlīgzdai. Kontaktdakšas konstrukciju nedrīkst nekādā veidā mainīt. Nelietojiet kontaktdakšas adapterus, ja elektroinstrumentus caur kabeli tiek savienots ar aizsargzēmējuma ķēdi.** Neizmainītas konstrukcijas kontaktdakša, kas piemērota kontaktlīgzdai, ļauj samazināt elektriskā trieciena saņemšanas risku.
- ▶ **Nepieļaujiet ķermeņa daļu saskaršanos ar saņemtiem priekšmetiem, piemēram, ar caurulēm, radiatoriem, plītiņiem vai ledusskapjiem.** Pieskaroties saņemtiem virsmām, pieaug risks saņemt elektrisko triecienu.
- ▶ **Nelietojiet elektroinstrumentu lietus laikā, neturiet to mitrumā.** Mitrumam iekļūstot elektroinstrumentā, pieaug risks saņemt elektrisko triecienu.
- ▶ **Nenoslogojiet kabeli. Neizmantojiet kabeli, lai elektroinstrumentu nestu, vilktu vai atvienotu no elektrotīkla kontaktlīgzdas. Sargājiet kabeli no karstuma, eļļas, asām malām un kustošām daļām.** Bojāts vai samezģojies elektrokabelis var būt par cēloni elektriskā trieciena saņemšanai.
- ▶ **Darbinot elektroinstrumentu ārpus telpām, izmantojiet tā pievienošanai vienīgi ārpostelpu lietošanai derīgus pagarinātājkabeļus.** Lietojot elektrokabeļus, kas piemēroti darbam ārpus telpām, samazinās elektriskā trieciena saņemšanas risks.
- ▶ **Ja elektroinstrumentu tomēr nepieciešams darbināt vietās ar paaugstinātu mitrumu, pievienojiet to elektrobarošanas ķēdēm, kas aizsargātas ar noplūdes strāvas aizsargreleju (RCD).** Lietojot noplūdes strāvas aizsargreleju, samazinās risks saņemt elektrisko triecienu.

#### Personiskā drošība

- ▶ **Strādājot ar elektroinstrumentu, saglabājiet paškontroli un rīkojieties saskaņā ar veselo saprātu. Pārtrauciet darbu, ja jūtaties noguris vai arī atrodaties narkotiku, alkohola vai medikamentu iespaidā.** Strādājot ar elektroinstrumentu, pat viens neuzmanības mirklis var būt par cēloni nopietnam savainojumam.
- ▶ **Lietojiet individuālo darba aizsargapriekojumu. Darba laikā vienmēr nēsājiet aizsargbrilles.** Individuālā darba aizsargapriekojuma (putekļu maskas, neslidošu apavu un aizsargķiveres vai ausu aizsargu) lietošana noteiktos apstākļos ļaus samazināt savainošanās risku.
- ▶ **Nepieļaujiet elektroinstrumenta patvaļīgu ieslēgšanos. Pirms elektroinstrumenta pievienošanas elektrotīklam, akumulatora ievietošanas vai izņemšanas, kā arī pirms elektroinstrumenta pārņemšanas pārlicinieties, ka tas ir izslēgts.** Pārnesot

elektroinstrumentu, ja pirksts atrodas uz ieslēdzēja, kā arī pievienojot to elektrobarošanas avotam laikā, kad elektroinstrumenti ir ieslēgti, var viegli notikt nelaimes gadījums.

- ▶ **Pirms elektroinstrumenta ieslēgšanas izņemiet no tā regulējošos rīkus vai atslēgas.** Regulējošais rīks vai atslēga, kas ieslēgšanas brīdī atrodas elektroinstrumenta kustīgajās daļās, var radīt savainojumu.
- ▶ **Nesniedzieties pārāk tālu. Jebkurā situācijā saglabājiet līdzsvaru un stingru stāju.** Tas atvieglos elektroinstrumenta vadīšanu neparedzētās situācijās.
- ▶ **Nēsājiet darbam piemērotu apģērbu. Darba laikā nenēsājiet brīvi plandošas drēbes un rotaslietas. Netuviniet garus matus un drēbes kustošām daļām.** Vaļiņas drēbes, rotaslietas un gari mati var iekerties kustošajās daļās.
- ▶ **Ja elektroinstrumenta konstrukcija ļauj tam pievienot putekļu uzsūkšanas vai savākšanas, nodrošiniet, lai tā būtu pievienota un tiktu pareizi lietota.** Pielietojot putekļu savākšanu, samazinās to kaitīgā ietekme uz veselību.
- ▶ **Nepaļaujieties uz iemaņām, kas iegūtas, bieži lietojot instrumentus, neieslīgstiet pašapmierinātībā un neignorējiet instrumenta drošas lietošanas principus.** Neuzmanīgas rīcības dēļ dažās sekundes daļās var gūt nopietnu savainojumu.

#### Saudzīga apiešanās un darbs ar elektroinstrumentiem

- ▶ **Nepārslodjiet elektroinstrumentu. Ikvienam darbam izvēlieties piemērotu elektroinstrumentu.** Elektroinstrumenti darbojas labāk un drošāk pie nominālās slodzes.
- ▶ **Nelietojiet elektroinstrumentu, ja to ar ieslēdzēja palīdzību nevar ieslēgt un izslēgt.** Elektroinstrumenti, ko nevar ieslēgt un izslēgt, ir bīstami lietošanai un to nepieciešams remontēt.
- ▶ **Pirms elektroinstrumenta regulēšanas, piederumu nomaiņas vai novietošanas uzglabāšanai atvienojiet tā elektrokabeļa kontaktdakšu no barojošā elektrotīkla vai izņemiet no tā akumulatoru, ja tas ir izņemams.** Šādi iespējams novērst elektroinstrumenta nejaušu ieslēgšanos.
- ▶ **Ja elektroinstrumenti netiek lietoti, uzglabājiet to piemērotā vietā, kur elektroinstrumenti nav sasniedzami bērniem un personām, kuras neprot ar to rīkoties vai nav iepazinušas ar šiem noteikumiem.** Ja elektroinstrumentu lieto nekompetentas personas, tas var apdraudēt cilvēku veselību.
- ▶ **Savlaicīgi apkalpojiet elektroinstrumentus un to piederumus. Pārbaudiet, vai kustīgās daļas nav nobīdījušas un ir droši iestiprinātas, vai kāda no daļām nav salauzta un vai nepastāv jebkuri citi apstākļi, kas varētu nelabvēlīgi ietekmēt elektroinstrumenta darbību. Ja elektroinstrumenti ir bojāti, nodrošiniet, lai tas pirms lietošanas tiktu izremontēts.** Daudzi nelaimes gadījumi notiek tāpēc, ka elektroinstrumenti pirms lietošanas nav pienācīgi apkalpoti.

- ▶ **Uzturiet griezošos darbinstrumentus asus un tīrus.** Rūpīgi kopti elektroinstrumenti, kas apgādāti ar asiem griezējinstrumentiem, ļauj strādāt daudz ražīgāk un ir vieglāk vadāmi.
- ▶ **Lietojiet vienīgi tādus elektroinstrumentus, piederumus, darbinstrumentus utt., kas atbilst šeit sniegtajiem norādījumiem, ņemot vērā arī konkrētos lietošanas apstākļus un veicamā darba raksturu.** Elektroinstrumentu lietošana citiem mērķiem, nekā tiem, kuriem to ir paredzējis ražotājs, ir bīstama un var novest pie neparedzamām sekām.
- ▶ **Uzturiet elektroinstrumenta rokturus un noturvirsmas sausas, tīras un brīvas no eļļas un smērvielām.** Slideni rokturi un noturvirsmas traucē efektīvi rīkoties ar elektroinstrumentu un to droši vadīt neparedzētās situācijās.

#### Apkalpošana

- ▶ **Nodrošiniet, lai elektroinstrumenta remontu veiktu kvalificēts personāls, nomaīnai izmantojot vienīgi identiskas rezerves daļas.** Tikai tā ir iespējams panākt un saglabāt vajadzīgo darba drošības līmeni.

#### Drošības noteikumi slīpmašīnām

- ▶ **Lietojiet elektroinstrumentu tikai sausajai slīpēšanai.** Mitrumam iekļūstot elektroinstrumentā, pieaug risks saņemt elektrisko triecienu.
- ▶ **Sekoļiet, lai lidojošās dzirksteles neapdraudētu tuvumā esošos cilvēkus. Aizvāciet viegli degošos materiālus, kas atrodas darba vietas tuvumā.** Slīpējot metālu, veidojas lidojošās dzirksteles.
- ▶ **Uzmanību, aizdegšanās briesmas! Nepieļaujiet slīpēšanas putekļu un slīpmašīnas pārkaršanu. Darba pārtraukumu laikā vienmēr iztukšojiet putekļu tvertni.** Putekļu maisiņā, mikrofiltru konteinerī, papīra maisiņā (kā arī filtrējošajā maisiņā vai vakuumsūcēja filtrā) uzkrājušies smalkie slīpēšanas putekļi zināmos apstākļos var paši no sevis aizdegties, piemēram, saskaroties ar metāla slīpēšanas laikā lidojošajām dzirkstelēm. Īpaša bīstamība pastāv tad, ja smalkie slīpēšanas putekļi tiek sajaukti ar lakas vai krāsas paliekām, kā arī ar citām ķīmiskajām vielām, un slīpēšanas putekļi ilgāka darba laikā sakarst.
- ▶ **Regulāri tīriet sava elektroinstrumenta ventilācijas atveres.** Dzinēju ventilējošā gaisa plūsma ievēl putekļus instrumenta korpusā, bet liela metāla putekļu daudzuma uzkrāšanās var būt par cēloni elektrotraumai.
- ▶ **Darba laikā stingri turiet elektroinstrumentu ar abām rokām un ieņemiet stabilu ķermeņa stāvokli.** Elektroinstrumentu ir drošāk vadīt ar abām rokām.

#### Tehniskie parametri

Ekscentra slīpmašīna	GEX 34-125	GEX 34-125	GEX 34-150	GEX 34-150
Izstrādājuma numurs	3 601 C72 3..	3 601 C72 3..	3 601 C72 8..	3 601 C72 8..

- ▶ **Pirms noliekat elektroinstrumentu, nogaidiet, līdz tas ir pilnībā apstājies.**
- ▶ **Nostipriniet apstrādājamo priekšmetu.** Iestiprinot apstrādājamo priekšmetu skrūvspilēs vai citā stiprinājuma ierīcē, strādāt ir drošāk, nekā tad, ja tas tiek turēts ar rokām.

#### Izstrādājuma un tā funkciju apraksts



**Izlasiet drošības noteikumus un norādījumus lietošanai.** Drošības noteikumu un norādījumu neievērošana var izraisīt aizdegšanos un būt par cēloni elektriskajam triecienam vai nopietnam savainojumam.

Ņemiet vērā attēlus lietošanas pamācības sākuma daļā.

#### Pareizs lietojums

Elektroinstrumenti ir paredzēti koka, plastmasas, metāla un pildmateriālu, kā arī lakotu virsmu sausai slīpēšanai.

Elektroinstrumenti ar elektronisko apgriezienu regulatoru ir piemēroti arī pulēšanai.

#### Attēlotās sastāvdaļas

Attēloto komponentu numerācija atbilst karstā elektroinstrumenta attēlojumam grafiskajā lapā.

- (1) Papildrokturis (izolēta roktura virsma)<sup>a)</sup>
- (2) Papildroktura skrūve<sup>a)</sup>
- (3) Svārstību skaita iestatīšanas regulators
- (4) Ieslēdzējs/izslēdzējs
- (5) Ieslēdzēja/izslēdzēja fiksēšanas taustiņš
- (6) Putekļu konteineru komplekts (mikrofiltru sistēma)<sup>a)</sup>
- (7) Sešstūra stieņatslēga
- (8) Slīpēšanas pamatne
- (9) Rokturis (ar izolētu roktura virsmu)
- (10) Slīpoksne<sup>a)</sup>
- (11) Slīpēšanas pamatnes skrūve
- (12) Putekļu konteineru stiprinājums<sup>a)</sup>
- (13) Plastmasas bīdnis
- (14) Putekļu izpūšanas iscaurule
- (15) Putekļu konteineru fiksācijas svira<sup>a)</sup>
- (16) Filtra elements (mikrofiltru sistēma)<sup>a)</sup>
- (17) Nosūkšanas adapteris<sup>a)</sup>
- (18) Nosūkšanas šļūtene<sup>a)</sup>
- (19) Putekļu maisiņš<sup>a)</sup>

a) Šie piederumi neietilpst standarta piegādes komplektā.

Ekscentra slīpmašīna		GEX 34-125	GEX 34-125	GEX 34-150	GEX 34-150
Putekļu konteiners piegādes komplektācija		●	–	●	–
Svārstību biežuma regulēšana		●	●	●	●
Nominālā ieejas jauda	W	340	340	340	340
Apgriezienu skaits brīvgaitā	min <sup>-1</sup>	4500–12000	4500–12000	4500–12000	4500–12000
Svārstību biežums brīvgaitā	min <sup>-1</sup>	9000–24000	9000–24000	9000–24000	9000–24000
Orbitālo svārstību diametrs	mm	5,0	5,0	4,0	4,0
Slīpēšanas pamatnes diametrs	mm	125	125	150	150
Svars <sup>A)</sup>	kg	2,0	2,0	2,1	2,1
Aizsardzības klase		□/II	□/II	□/II	□/II

A) Svars bez elektrotīkla pieslēguma kabeļa un elektrotīkla kontaktdakšas

Parametri ir sniegti nominālajam spriegumam [U] 230 V. Elektroiinstrumentiem, kas paredzēti zemākam spriegumam vai ir modificēti atbilstoši nacionālajiem standartiem, šie parametri var atšķirties.

Vērtības var atšķirties atkarībā no konkrētā izstrādājuma un izmantošanas vai apkārtējās vides apstākļiem. Plašāku informāciju skatiet vietnē [www.bosch-professional.com/wac](http://www.bosch-professional.com/wac).

## Informācija par troksni un vibrāciju

### GEX 34-125

Trokšņa emisijas vērtības ir noteiktas atbilstīgi **EN 62841-2-4**.

Elektroiinstrumenta trokšņa līmeņa A izsvartotās tipiskās vērtības: skaņas spiediena līmenis **81** dB(A), akustiskās jaudas līmenis **89** dB(A). Mērījuma nenoteiktība K = **3** dB.

**Lietojiet dzirdes orgānu aizsarglīdzekļus!**

### GEX 34-150

Trokšņa emisijas vērtības ir noteiktas atbilstīgi **EN 62841-2-4**.

Elektroiinstrumenta trokšņa līmeņa A–izsvartotās tipiskās vērtības: skaņas spiediena līmenis **84** dB(A), akustiskās jaudas līmenis **92** dB(A). Mērījuma nenoteiktība K = **3** dB.

**Lietojiet dzirdes aizsarglīdzekļus!**

	GEX 34-125	GEX 34-150
	<b>3 601 C72 3..</b>	<b>3 601 C72 8..</b>

Kopējā vibrācijas paātrinājuma vērtība  $a_h$  (vektoru summa trijos virzienos) un mērījumu izkliede K ir noteikta atbilstoši standartam **EN 62841-2-4**:

– ar papildrokturi

$a_h$	m/s <sup>2</sup>	<b>7,0</b>	<b>6,0</b>
K	m/s <sup>2</sup>	<b>1,5</b>	<b>1,5</b>

– bez papildroktura

$a_h$	m/s <sup>2</sup>	<b>7,5</b>	<b>5,0</b>
K	m/s <sup>2</sup>	<b>1,5</b>	<b>1,5</b>

Šajā pamācībā norādītais vibrācijas līmenis un instrumenta radītā trokšņa vērtība ir izmērīta atbilstoši standartā noteiktajai procedūrai un var tikt izmantota elektroiinstrumentu savstarpējai salīdzināšanai. To var izmantot arī vibrācijas un trokšņa radītās papildu slodzes iepriekšējai novērtēšanai.

Šeit norādītais svārstību līmenis un instrumenta radītā trokšņa vērtība ir attiecināma uz elektroiinstrumenta

galvenajiem pielietojuma veidiem. Ja elektroiinstrumenti tiek lietoti netipiskiem mērķiem, kopā ar netipiskiem darbinstrumentiem vai nav vajadzīgajā veidā apkalpots, tā svārstību līmenis un radītā trokšņa vērtība var atšķirties no šeit norādītajām vērtībām. Tas var ievērojami palielināt svārstību un trokšņa radīto papildu slodzi kopējam darba laika posmam.

Lai precīzi izvērtētu svārstību un trokšņa radīto papildu slodzi zināmam darba laika posmam, jāņem vērā arī laiks, kad elektroiinstrumenti ir izslēgti vai arī darbojas, taču faktiski netiek izmantoti paredzētā darba veikšanai. Tas var ievērojami samazināt svārstību un trokšņa radīto papildu slodzi kopējam darba laika posmam.

Veiciet papildu pasākumus, lai pasargātu strādājošo personu no vibrācijas kaitīgās iedarbības, piemēram, savlaicīgi veiciet elektroiinstrumenta un darbinstrumentu apkalpošanu, uzturiet rokas siltas un pareizi plānojiēt darbu.

## Montāža

► **Pirms elektroiinstrumenta apkopes vai apkalpošanas izvelciet tā elektrokabeļa kontaktdakšu no barojošā elektrotīkla kontaktligzdas.**

### Slīploknes nomaiņšana (skatiet attēlu A)

Pirms uzliekat jaunu slīplokni, notīriet no slīpēšanas pamatnes netīrumus un putekļus (**8**), piemēram, ar otu.

Slīpēšanas pamatnes (**8**) virsmu veido liplentes veida materiāls, lai slīploknes ar liplentes veida pamatni būtu ātri un vienkārši nostiprināt.

Stingri piespiediet slīplokni (**10**) pie slīpēšanas pamatnes (**8**) apakšpuses.

Lai nodrošinātu optimālu putekļu nosūkšanu, raugieties, lai slīploknes iedobumi sakristu ar urbumiem slīpēšanas pamatnē.

## Slīpēšanas pamatnes izvēle

Atkarībā no veicamā darba rakstura, elektroinstrumentā var iestiprināt dažādas cietības slīpēšanas pamatni.

- Īpaši miksta slīpēšanas pamatne: piemērota virsmu pulēšanai, kā arī neizturīgu materiālu un izliektu virsmu slīpēšanai
- Miksta slīpēšanas pamatne: piemērota visiem slīpēšanas darbiem, paredzēta universālai lietošanai
- Cieta slīpēšanas pamatne: spēj nodrošināt lielu materiāla noslīpēšanas ātrumu, apstrādājot plakanas virsmas

## Slīpēšanas pamatnes nomaiņa (skatiet attēlu B)

**Norāde:** bojātu slīpēšanas pamatni (8) nomainiet nekavējoties.

Atraujiet no slīpēšanas pamatnes slīplokсни vai pulēšanas darbinstrumentu. Pilnībā izskrūvējiet stipriņošo skrūvi (11) un noņemiet slīpēšanas pamatni (8). Novietojiet jaunu slīpēšanas pamatni (8) un no jauna ar roku pieskrūvējiet skrūvi.

**Norāde:** slīpēšanas pamatnēm ar Ø 150 mm un Ø 125 mm ir atšķirīgi aktivatori. Elektroinstrumentā iespējams iestiprināt vienīgi tam piemērotu slīpēšanas pamatni.

**Norāde:** uzliekot slīpēšanas pamatni, raugieties, lai līdzņēmēja zobrievojums saķertos ar slīpēšanas pamatnes ierobiem.

**Norāde:** bojātu slīpēšanas pamatnes turētāju drīkst nomainīt tikai Bosch pilnvarotā elektroinstrumentu remonta darbnīcā.

## Putekļu un skaidu uzsūkšana

Dažu materiālu, piemēram, svīnu saturošu krāsu, dažu koksnes šķirņu, minerālu un metālu putekļi var būt kaitīgi veselībai. Pieskaršanās šādiem putekļiem vai to ieelpošana var izraisīt alerģiskas reakcijas vai elpošanas ceļu saslimšanu elektroinstrumenta lietotājam vai darba vietai tuvumā esošajām personām.

Atsevišķu materiālu putekļi, piemēram, putekļi, kas rodas, zāgējot ozola vai dižskābarža koksni, var izraisīt vēzi, īpaši tad, ja koksne iepriekš ir tikusi ķīmiski apstrādāta (ar hromātu vai koksnes aizsardzības līdzekļiem). Azbestu saturošus materiālus drīkst apstrādāt vienīgi personas ar īpašām profesionālām iemaņām.

- Pielietojiet apstrādājamajam materiālam vispiemērotāko putekļu uzsūkšanas metodi.
- Darba vietai jābūt labi ventilējamai.
- Darba laikā ieteicams izmantot masku elpošanas ceļu aizsardzībai ar filtrēšanas klasi P2.

Ievērojiet jūsu valstī spēkā esošos priekšrakstus, kas attiecas uz apstrādājamo materiālu.

► **Nepieļaujiet putekļu uzkrāšanos darba vietā.** Putekļi var viegli aizdegties.

## Pašnosūkšana ar putekļu konteineru (skatiet attēlus C1–C4)

Pirms montējat putekļu konteineru (6), izvelciet plastmasas bīdni (13). Uzlieciet putekļu konteineru (6) uz nosūkšanas adaptera (14) tā, ka tas fiksējas. Raugieties, lai plastmasas bīdnis (13) fiksējas stiprinājumā (12).

Putekļu konteineru (6) iztukšošanai nospiediet fiksācijas sviru (15) putekļu konteineru sānos (1). Novelciet putekļu konteineru virzienā uz leju (2).

Pirms putekļu konteineru (6) atvēršanas pasitiet to pret cietu pamatni, kā parādīts attēlā, lai putekļus atdalītu no filtra elementa.

Satveriet putekļu konteineru (6) aiz padziļinājuma, izdauziet filtra elementu (16) un iztukšojiet putekļu konteineru. Filtra elementa plāksnītes (16) tīriet ar mikstu suku.

## Putekļu nosūkšana ar ārējā putekļsūcēja palīdzību (skatiet attēlu D)

Uzlieciet nosūkšanas adapteru (17) uz putekļu izpūšanas iscaurules (14). Raugieties, lai nosūkšanas adaptera fiksācijas svira būtu fiksēta. Pie nosūkšanas adaptera (17) var pieslēgt nosūkšanas šļūteni ar 19 mm diametru.

Lai demontētu nosūkšanas adapteri (17), aizmugurē saspiediet kopā fiksācijas sviru un novelciet nosūkšanas adapteri.

Putekļsūcējam jābūt piemērotam, lai sūktu apstrādājamā materiāla putekļus.

Veselībai īpaši kaitīgus, kancerogēnus vai sausus putekļus savāciet ar speciālu putekļsūcēju.

Apstrādājot vertikālas virsmas, turiet elektroinstrumentu tā, lai nosūkšanas šļūtene būtu vērsta lejup.

## Pašnosūkšana ar putekļu maisiņu (skatiet attēlu E)

Ja jāveic mazāki darbi, varat pievienot putekļu maisiņu (piederums) (19).

Pirms montējat putekļu maisiņu (19), izvelciet plastmasas bīdni (13). Uzlieciet putekļu maisiņa iscauruli uz putekļu izpūšanas iscaurules (14). Raugieties, lai plastmasas bīdnis (13) fiksētos putekļu maisiņa (19) stiprinājumā.

Laikus iztukšojiet putekļu maisiņu (19), lai nodrošinātu optimālu putekļu nosūkšanu.

## Papildrokturis

Papildrokturis (1) padara lietošanu ērtāku un nodrošina optimālu spēku sadalījumu, it īpaši lielos slīpēšanas darbos. Piestipriniet papildrokturi (1) ar skrūvi (2) pie korpusa.

## Lietošana

### Lietošanas sākšana

- **Nodrošiniet pareiza elektrotikla sprieguma padevi!** Elektrobarošanas avota spriegumam jāatbilst vērtībai, kas ir norādīta uz elektroinstrumenta marķējuma plāksnītes.

### Ieslēgšana un izslēgšana

- **Pārliecinieties, ka varat darbināt ieslēdzēju, neatlaižot rokturi.**

Lai **ieslēgtu** elektroinstrumentu, nospiediet ieslēdzēju/izslēdzēju (4) un turiet to nospiestu.

Lai **fiksētu** ieslēdzēju/izslēdzēju (4), turiet to nospiestu un papildus nospiediet fiksācijas taustiņu (5).

Lai **izslēgtu** elektroinstrumentu, atlaidiet ieslēdzēju/izslēdzēju (4). Ja ieslēdzējs/izslēdzējs (4) ir fiksēts, vispirms to nospiediet, tad atlaidiet.

### Svārstību skaita regulēšana

Ar svārstību skaita iestatīšanas regulatoru (3) var regulēt vajadzīgo svārstību skaitu arī darba laikā.

- 1–2 neliels svārstību skaits
- 3–4 vidēji liels svārstību skaits
- 5–6 liels svārstību skaits

Optimālais svārstību skaits ir atkarīgs no apstrādājamā materiāla un darba apstākļiem; to ieteicams noteikt praktiskos mēģinājumos.

Elektroniskais gaitas stabilizators nodrošina praktiski nemainīgu svārstību skaitu gan brīvgaitā, gan slodzes laikā, kas nodrošina vienmērīgu apstrādes ātrumu.

Pēc ilgāka darba ar nelielu svārstību skaitu elektroinstrumenti ir aptuveni 3 minūtes jāatdzesē, darbinot to brīvgaitā ar maksimālo svārstību skaitu.

### Slīpēšanas pamatnes bremze

Elektroinstrumenti ir aprīkoti ar slīpēšanas pamatnes bremzi, kas samazina brīvgaitas svārstību skaitu un tādējādi novērš rievu veidošanos uz apstrādājamā materiāla virsmas brīdī, kad uz tās uzliek elektroinstrumentu.

Ja elektroinstrumenti darbojas brīvgaitā un svārstību skaits pieaug, tas nozīmē, ka ir bojāta slīpēšanas pamatne un tā ir jānomaina vai ir nolietojusies pamatnes bremze. Noliecot pamatnes bremzi jānomaina Bosch pilnvarotā elektroinstrumentu remonta darbnīcā.

### Norādījumi par darbu

- ▶ **Pirms elektroinstrumenta apkopes vai apkalpošanas izvelciet tā elektrokabeļa kontaktdakšu no barojošā elektrotīkla kontaktligzdas.**
- ▶ **Pirms noliekat elektroinstrumentu, nogaidiet, līdz tas ir pilnībā apstājies.**
- ▶ **Elektroinstrumenti nav paredzēti stacionārai izmantošanai.** To nedrīkst, piemēram, iestiprināt skrūvspilēs vai nostiprināt uz darba galda.

### Plakanu virsmu slīpēšana

Ieslēdziet elektroinstrumentu, novietojiet to ar visu slīpēšanas virsmas laukumu uz apstrādājamās virsmas un pārvietojiet pa apstrādājamo materiālu ar mērenu spiedienu.

Noslīpēšanas sniegums un apstrādātās virsmas izskats ir atkarīgs galvenokārt no izvēlētas slīpoksnes, no izvēlētas svārstību skaita pakāpes un no spiediena uz apstrādājamās virsmas.

Vienīgi ar nevainojamas kvalitātes slīpoksņēm var nodrošināt augstu slīpēšanas veiktspēju, vienlaikus saudzējot elektroinstrumentu.

Lai palielinātu slīpoksņu kalpošanas laiku, saglabājiet vienmērīgu spiedienu uz apstrādājamās virsmas.

Pārmērīgs spiediens uz apstrādājamo virsmu nevis nodrošina lielāku slīpēšanas jaudu, bet gan izraisa pastiprinātu elektroinstrumenta nodilumu priekšlaicīgu slīpēšanas pamatnes atteici.

Neizmantojiet slīpoksni, ar kuru ir slīpēts metāls, lai apstrādātu citus materiālus.

Lietojiet oriģinālos **Bosch** slīpēšanas piederumus.

### Rupjā slīpēšana

Iestipriniet instrumentā rupjgraudainu slīpoksni.

Lai elektroinstrumenti darbotos ar lielu svārstību skaitu un ar lielu materiāla noslīpēšanas ātrumu, pielietojiet vieglu spiedienu.

### Smalkā slīpēšana

Iestipriniet instrumentā smalkgraudainu slīpoksni.

Ja nedaudz maina spiedienu, proti, maina svārstību skaita pakāpi, var samazināt slīpēšanas pamatnes svārstību skaitu, saglabājot ekscentrisko kustību.

Pārvietojiet elektroinstrumentu pa apstrādājamā materiāla virsmu ar apļveida vai taisnām kustībām, gareniski un šķērseniski ar mērenu spiedienu. Izvairieties novietot elektroinstrumentu slīpi, jo tad slīpoksne var pārgriezt apstrādājamo materiālu (piemēram, finieri).

Pēc slīpēšanas darba pabeigšanas izslēdziet elektroinstrumentu.

### Pulēšana

Lai pulējot atjaunotu bojātu lakoju vai izlīdzinātu skrāpējumus materiāla (piemēram, akrilstikla) virsmā, elektroinstrumentā ir jāiestiprina piemērots pulēšanas piederums, piemēram, aitažas uzliktnis, pulēšanas filcs vai pulēšanas sūklis (papildpiederumi).

Veicot pulēšanu, izvēlieties nelielu svārstību skaitu (1.–2. pakāpe), lai nepieļautu virsmas pārmērīgu sakaršanu.

Uzklājiet pulēšanas līdzekli uz nelielas virsmas daļas, ko vēlaties nopulēt. Ar piemērotu pulēšanas piederumu iestrādājiet pulēšanas līdzekli virsmā, veicot krustiskas vai apļveida kustības ar mērenu spiedienu.

Neļaujiet pulēšanas līdzeklim izžūt uz virsmas, jo tā var bojāt virsmu. Novietojiet nopulēto virsmu tiešos saules staros.

Regulāri tīriet pulēšanas instrumentus, lai nodrošinātu labus pulēšanas rezultātus. Mazgājiet pulēšanas darbinstrumentus ar saudzīgu mazgāšanas līdzekli un siltu ūdeni, neizmantojiet šķīdinātājus.

## Apkalpošana un apkope

### Apkalpošana un tīrīšana

- ▶ **Pirms elektroinstrumenta apkopes vai apkalpošanas izvelciet tā elektrokabeļa kontaktdakšu no barojošā elektrotīkla kontaktligzdas.**
- ▶ **Lai elektroinstrumenti darbotos efektīvi un droši, regulāri tīriet korpusu un ventilācijas atveres.**

Ja nepieciešams nomainīt instrumenta elektrokabeli, tas jāveic firmas **Bosch** elektroinstrumentu servisa centrā vai pilnvarotā **Bosch** elektroinstrumentu remonta darbnīcā, jo tikai tā ir iespējams saglabāt vajadzīgo darba drošības līmeni.



## Klientų apkalpošanas dienests un konsultācijas par lietošanu

Klientu apkalpošanas centra darbinieki atbildēs uz jūsu jautājumiem par izstrādājumu remontu un apkopi, kā arī par to rezerves daļām. Klaidskata rasējumi un informācija par rezerves daļām ir atrodama šeit: [www.bosch-pt.com](http://www.bosch-pt.com)

Bosch konsultāciju dienesta darbinieki ar prieku sniegs atbildes uz jūsu jautājumiem par mūsu izstrādājumiem un to piederumiem.

Lūdzot konsultāciju un pasūtot rezerves daļas, noteikti norādiet 10 zīmju izstrādājuma numuru, kas norādīts uz izstrādājuma tehnisko datu plāksnītes.

### Latvijas Republika

Robert Bosch SIA  
Bosch elektroinstrumentu servisa centrs  
Mūkusalas ielā 97  
LV-1004 Rīga  
Tālr.: 67146262  
Telefakss: 67146263  
E-pasts: [service-pt@lv.bosch.com](mailto:service-pt@lv.bosch.com)

### Papildu servisa adreses ir norādītas šeit:

[www.bosch-pt.com/serviceaddresses](http://www.bosch-pt.com/serviceaddresses)

## Atbrīvošanās no nolietotajiem izstrādājumiem

Nolietotie elektroinstrumenti, to piederumi un iesaiņojuma materiāli jāpakļauj otrreizējai pārstrādei apkārtējai videi nekaitīgā veidā.



Neizmetiet elektroinstrumentu sadzīves atkritumu tvērtnē!

### Tikai EK valstīm.

Nelietojami elektroinstrumenti ir jāutilizē atsevišķi. Izmantojiet paredzētās savākšanas sistēmas.

Nelietpratīgi atbrīvojoties no nolietotām elektriskajām un elektroniskajām ierīcēm, tajos esošu iespējamu, bīstamu vielu dēļ šīs ierīces par nodarīt kaitējumu apkārtējai videi un cilvēku veselībai.

## Lietuvių k.

## Saugos nuorodos

### Bendrosios saugos nuorodos dirbantiems su elektriniais įrankiais

**ĮSPĖJIMAS** Perskaitykite visus su šiuo elektrinių įrankių pateikiamus saugos įspėjimus, instrukcijas, peržiūrėkite iliustracijas ir specifikacijas. Jei nepaisysite visų žemiau pateiktų instrukcijų, galite patirti elektros smūgį, sukelti gaisrą ir sunkiai susižaloti arba sužaloti kitus asmenis.

### Išsaugokite šias saugos nuorodas ir reikalavimus, kad ir ateityje galėtumėte jais pasinaudoti.

Toliau pateiktame tekste vartojama sąvoka „Elektrinis įrankis“ apibūdina įrankius, maitinamus iš elektros tinklo (su maitinimo laidu), ir akumuliatorinius įrankius (be maitinimo laido).

### Darbo vietos saugumas

- ▶ **Darbo vieta turi būti švari ir gerai apšviesta.** Netvarkinga arba blogai apšviesta darbo vieta gali tapti nelaimingų atsitikimų priežastimi.
- ▶ **Nedirbkite su elektriniu įrankiu aplinkoje, kurioje yra degių skysčių, dujų ar dulkių.** Elektriniai įrankiai gali kibirkščiuoti, o nuo kibirkščių dulkės arba susikaupę garai gali užsidegti.
- ▶ **Dirbdami su elektriniu įrankiu neieskite šalia būti vaikams ir pašaliniais asmenims.** Nukreipę dėmesį į kitus asmenis galite nebesuvaldyti prietaiso.

### Elektrosauga

- ▶ **Elektrinio įrankio maitinimo laido kištukas turi atitikti tinklo kištukinio lizdo tipą. Kištuko jokių būdų negalima modifikuoti. Nenaudokite kištuko adapterių su įžemintais elektriniais įrankiais.** Originalūs kištukai, tiksliai tinkantys elektros tinklo kištukiniams lizdams, sumažina elektros smūgio pavojų.
- ▶ **Saugokitės, kad neprisiliestumėte prie įžemintų paviršių, pvz., vamzdžių, šildytuvų, viryklių ar šaldytuvų.** Kai jūsų kūnas yra įžemintas, padidėja elektros smūgio rizika.
- ▶ **Saugokite elektrinį įrankį nuo lietaus ir drėgmės.** Jei į elektrinį įrankį patenka vandens, padidėja elektros smūgio rizika.
- ▶ **Nenaudokite maitinimo laido ne pagal paskirtį. Neišimkite elektrinio įrankio paėmę už laido, nekabinkite ant laido, netraukite už jo, jei norite iš kištukinio lizdo ištraukti kištuką. Laidą patieskite taip, kad jo neveiktų karštis, jis neišsitemptų alyva ir jo nepažeistų aštrios detalės ar judančios prietaiso dalys.** Pažeisti arba susipynę laidai gali tapti elektros smūgio priežastimi.
- ▶ **Jei su elektriniu įrankiu dirbate lauke, naudokite tik tokius ilginamuosius laidus, kurie tinka ir lauko darbams.** Naudojant lauko darbams pritaikytus ilginamuosius laidus, sumažėja elektros smūgio pavojus.
- ▶ **Jei su elektriniu įrankiu neišvengiamai reikia dirbti drėgnoje aplinkoje, naudokite nuotėkio srovės saugiklį.** Dirbant su nuotėkio srovės saugikliu sumažėja elektros smūgio pavojus.

### Žmonių sauga

- ▶ **Būkite atidūs, sutelkite dėmesį į tai, ką darote, ir dirbdami su elektriniu įrankiu vadovaukitės sveiku protu. Nedirbkite su elektriniu įrankiu, jei esate pavargę arba vartojote narkotikų, alkoholio ar medikamentų.** Akimirksnio neatidumas dirbant su elektriniu įrankiu gali tapti sunkių sužalojimų priežastimi.
- ▶ **Visada dirbkite su asmens apsaugos priemonėmis. Būtinai dėvėkite apsauginius akinius.** Naudojant asme-

ns apsaugos priemonės, pvz., respiratorių ar apsauginę kaukę, neslystančius batus, apsauginį šalną, klausos apsaugos priemonės ir kt., rekomenduojamas atitinkamai pagal naudojamą elektrinį įrankį, sumažėja rizika susižeisti.

- ▶ **Saugokitės, kad elektrinio įrankio neįjungtumėte atsitiktinai. Prieš prijungdami elektrinį įrankį prie elektros tinklo ir (arba) akumuliatoriaus, prieš pakeldami ar nešdami įsitikinkite, kad jis yra išjungtas.** Jeigu nešdami elektrinį įrankį pirštą laikysite ant jungiklio arba prietaisą įjungsitė į elektros tinklą, kai jungiklis yra įjungtas, gali įvykti nelaimingas atsitikimas.
- ▶ **Prieš įjungdami elektrinį įrankį pašalinkite reguliavimo įrankius arba veržlinius raktus.** Besisukančioje prietaiso dalyje esantis įrankis ar raktas gali sužaloti.
- ▶ **Stenkitės, kad kūnas visada būtų normalioje padėtyje. Dirbdami stovėkite saugiai ir visada išlaikykite pusiausvyrą.** Tvirtai stovėdami ir gerai išlaikydami pusiausvyrą galėsite geriau kontroliuoti elektrinį įrankį netikėtose situacijose.
- ▶ **Dėvėkite tinkamą aprangą. Nedėvėkite plačių drabužių ir papuošalų. Saugokitė plaukus ir drabužius nuo besisukančių elektrinio įrankio dalių.** Laisvus drabužius, papuošalus bei ilgus plaukus gali įtraukti besisukančios dalys.
- ▶ **Jei yra numatyta galimybė prijungti dulkių nusiurbimo ar surinkimo įrenginius, visada įsitikinkite, ar jie yra prijungti ir ar tinkamai naudojami.** Naudojant dulkių nusiurbimo įrenginius sumažėja kenksmingas dulkių poveikis.
- ▶ **Dažnai naudodami įrankį ir gerai su juo susipažinę pernešdami neatsipalaiduokite ir nepradėkite nepaisyti įrankio saugos principų.** Neatidus veiksmas gali sukelti sunkią traumą per sekundės dalį.

#### Rūpestinga elektrinių įrankių priežiūra ir naudojimas

- ▶ **Neperkraukite elektrinio įrankio. Naudokite jūsų darbui tinkamą elektrinį įrankį.** Su tinkamu elektriniu įrankiu jūs dirbsitė geriau ir saugiau, jei neviršysitė nurodyto galingumo.
- ▶ **Nenaudokite elektrinio įrankio su sugedusiu jungikliu.** Elektrinis įrankis, kurio nebegalima įjungti ar išjungti, yra pavojingas ir jį reikia remontuoti.
- ▶ **Prieš reguliuodami elektrinį įrankį, keisdami darbo įrankius ar prieš valydami elektrinį įrankį, iš elektros tinklo lizdo ištraukite kištuką ir (arba) išimkite akumuliatorių, jeigu jis išimamas.** Ši atsargumo priemonė apsaugos jus nuo netikėto elektrinio įrankio įsijungimo.
- ▶ **Nenaudojamą elektrinį įrankį sandėliuokite vaikams ir nemokantiems juo naudotis asmenims neprieinamoje vietoje.** Elektriniai įrankiai yra pavojingi, kai juos naudoja nepatyrę asmenys.
- ▶ **Pržiūrėkite elektrinį įrankį ir priedus. Patikrinkite, ar besisukančios įrankio dalys tinkamai veikia ir niekur nestringa, ar nėra sulūžusių ar pažeistų dalių, kurios trikdytų elektrinio įrankio veikimą. Prieš vėl naudojant elektrinį įrankį, pažeistos įrankio dalys turi būti su-**

**taisytos.** Daugelio nelaimingų atsitikimų priežastis yra blogai pržiūrimi elektriniai įrankiai.

- ▶ **Pjovimo įrankiai turi būti aštrūs ir švarūs.** Rūpestingai pržiūreti pjovimo įrankiai su aštriomis pjaunamosiomis briaunomis mažiau stringa, juos lengviau valdyti.
- ▶ **Elektrinį įrankį, papildomą įrangą, darbo įrankius ir t. t. naudokitė taip, kaip nurodyta šioje instrukcijoje, ir atsižvelkite į darbo sąlygas ir atliekamą darbą.** Naudojant elektrinius įrankius ne pagal paskirtį, gali susidaryti pavojingos situacijos.
- ▶ **Rankenos ir suėmimo paviršiai turi būti sausi, švarūs, ant jų neturi būti alyvos ir tepalų.** Dėl slidžių rankenų ir suėmimo paviršių negalėsite saugiai išlaikyti ir suvaldyti įrankio netikėtose situacijose.

#### Techninė priežiūra

- ▶ **Elektrinį įrankį turi remontuoti tik kvalifikuoti specialistai ir naudoti tik originalias atsargines dalis.** Taip galima garantuoti, jog elektrinis įrankis išliks saugus naudoti.

#### Saugos nuorodos dirbantiems su šlifuoekliais

- ▶ **Elektrinį įrankį naudokitė tik šlifavimui sausuoju būdu.** Jei į elektrinį įrankį patenka vandens, padidėja elektros smūgio rizika.
- ▶ **Stebėkite, kad skriejančios kibirkštys nesužalotų kitų asmenų. Pašalinkite netoliese esančias degias medžiagas.** Šlifuojant metalus susidaro kibirkščių srautas.
- ▶ **Dėmesio – gaisro pavojus! Venkite šlifuojamo ruošinio ir šlifuoekliu perkaitimo. Per darbo pertraukėles visada ištuštinkite dulkių rezervuarą.** Dulkių surinkimo maišelyje, mikrofiltre, popieriniame maišelyje (arba dulkių siurblio filtruojamajame maišelyje ar filtre) esančios šlifavimo dulkės, esant nepalankioms sąlygoms, pvz., šlifuojant metalus susidarius kibirkščių srautui, gali savaime užsidegti. Ypač didelis pavojus išskyla tada, jei šlifavimo dulkės yra susimaišiusios su laku ir poliuretano likučiais arba kitokiomis cheminėmis medžiagomis ir šlifuojamas ruošinys po ilgesnio darbo įkaista.
- ▶ **Reguliariai valykite savo elektrinio įrankio ventiliacines angas.** Variklio ventiliatorius traukia dulkes į korpusą, ir susikaupus daug metalo dulkių gali kilti elektros smūgio pavojus.
- ▶ **Darbo metu elektrinį įrankį visuomet būtina laikyti abiem rankomis ir tvirtai stovėti.** Abiem rankomis laikomas elektrinis įrankis yra saugiau valdomas.
- ▶ **Prieš padėdami elektrinį įrankį būtinai palaukite, kol jo besisukančios dalys visiškai sustos.**
- ▶ **Įtvirtinkite ruošinį.** Tvirtinimo įranga arba spaustuvais įtvirtintas ruošinys yra užfiksuojamas žymiai patikimiau nei laikant ruošinį ranka.

## Gaminio ir savybių aprašas



**Perskaitykite visas šias saugos nuorodas ir reikalavimus.** Nesilaikant saugos nuorodų ir reikalavimų gali trenkti elektros smūgis, kilti gaisras, galima smarkiai susižaloti ir sužaloti kitus asmenis.

Prašome atkreipti dėmesį į paveikslėlius priekinėje naudojimo instrukcijos dalyje.

### Naudojimas pagal paskirtį

Elektrinis įrankis skirtas mediniams, plastikiniams, metaliniams, glaistytiems bei lakuotiems paviršiams šlifuoti sausuju būdu.

Elektriniai prietaisai su elektroniniu reguliatoriumi taip pat skirti poliruoti.

### Pavaizduoti prietaiso elementai

Pavaizduotų sudedamųjų dalių numeriai atitinka elektrinio įrankio schemos numerius.

- (1) Papildoma rankena (izoliuotas rankenos paviršius) <sup>a)</sup>
- (2) Papildomos rankenos varžtas <sup>a)</sup>

- (3) Švytavimo judesių reguliatoriaus ratukas
  - (4) Įjungimo-išjungimo jungiklis
  - (5) Įjungimo-išjungimo jungiklio fiksatorius
  - (6) Dulkių surinkimo dėžutės kompleksas (mikrofiltru sistema) <sup>a)</sup>
  - (7) Šešiabriaunis raktas
  - (8) Šlifavimo padas
  - (9) Rankena (izoliuotas rankenos paviršius)
  - (10) Šlifavimo popieriaus lapelis <sup>a)</sup>
  - (11) Šlifavimo disko varžtas
  - (12) Dulkių surinkimo dėžutės laikiklis <sup>a)</sup>
  - (13) Plastikinis skląstis
  - (14) Dulkių išmetimo atvamzdis
  - (15) Dulkių surinkimo dėžutės fiksavimo svirtelė <sup>a)</sup>
  - (16) Filtruojamasis elementas (mikrofiltru sistema) <sup>a)</sup>
  - (17) Nusiurbimo adapteris <sup>a)</sup>
  - (18) Nusiurbimo žarna <sup>a)</sup>
  - (19) Dulkių surinkimo maišelis <sup>a)</sup>
- a) Šio priedo standartiniame tiekiamame komplekte nėra.

### Techniniai duomenys

Ekscentrinis šliuoklis		GEX 34-125	GEX 34-125	GEX 34-150	GEX 34-150
Gaminio numeris		3 601 C72 3..	3 601 C72 3..	3 601 C72 8..	3 601 C72 8..
Dulkių surinkimo dėžutė tiekiamame komplekte		●	–	●	–
Švytavimo judesių skaičiaus iš ankstinis nustatymas		●	●	●	●
Nominali naudojamoji galia	W	340	340	340	340
Tuščiosios eigos sukčių skaičius	min <sup>-1</sup>	4500–12000	4500–12000	4500–12000	4500–12000
Tuščiosios eigos švytavimo judesių skaičius	min <sup>-1</sup>	9000–24000	9000–24000	9000–24000	9000–24000
Švytavimo skersmuo	mm	5,0	5,0	4,0	4,0
Šlifavimo disko skersmuo	mm	125	125	150	150
Svoris <sup>A)</sup>	kg	2,0	2,0	2,1	2,1
Apsaugos klasė		□/II	□/II	□/II	□/II

A) Svoris be maitinimo laido ir be kištuko

Duomenys galioja tik tada, kai nominalioji įtampa [U] 230 V. Jei įtampa kitokia arba jei naudojamas specialus, tam tikrai šaliai gaminamas modelis, šie duomenys gali skirtis.

Vertės gali skirtis priklausomai nuo gaminio, jos taip pat priklauso nuo naudojimo ir aplinkos sąlygų. Daugiau informacijos rasite [www.bosch-professional.com/wac](http://www.bosch-professional.com/wac).

### Informacija apie triukšmą ir vibraciją

#### GEX 34-125

Triukšmo emisijos vertės nustatytos pagal **EN 62841-2-4**.

Pagal A skalę išmatuotas elektrinio įrankio triukšmo lygis tipiniu atveju siekia: garso slėgio lygis **81** dB(A); garso galios lygis **89** dB(A). Paklaida K = **3** dB.

#### Dirbkite su klausos apsaugos priemonėmis!

#### GEX 34-150

Triukšmo emisijos vertės nustatytos pagal **EN 62841-2-4**.

Pagal A skalę išmatuotas elektrinio įrankio triukšmo lygis tipiniu atveju siekia: garso slėgio lygis **84** dB(A); garso galios lygis **92** dB(A). Paklaida K = **3** dB.

#### Dirbkite su klausos apsaugos priemonėmis!

	GEX 34-125	GEX 34-150
	3 601 C72 3..	3 601 C72 8..

Vibracijos bendroji vertė  $a_h$  (trijų krypčių atstojamasis vektorius) ir paklaida K nustatyta pagal **EN 62841-2-4**:

		GEX 34-125	GEX 34-150
– su papildoma rankena			
$a_h$	$m/s^2$	7,0	6,0
K	$m/s^2$	1,5	1,5
– be papildomos rankenos			
$a_h$	$m/s^2$	7,5	5,0
K	$m/s^2$	1,5	1,5

Šioje instrukcijoje pateiktas vibracijos lygis ir triukšmo emisija buvo išmatuoti pagal standartizuotą matavimo metodą, ir juos galima naudoti elektriniams įrankiams palyginti. Jie taip pat skirti vibracijos ir triukšmo emisijai iš anksto įvertinti.

Nurodytas vibracijos lygis ir triukšmo emisijos vertė atspindi pagrindinius elektrinio įrankio naudojimo atvejus. Tačiau jeigu elektrinis įrankis naudojamas kitokiai paskirčiai, su kitokiais darbo įrankiais arba jeigu jis nepakankamai techniškai prižiūrimas, vibracijos lygis ir triukšmo emisijos vertė gali kisti. Tokiu atveju vibracijos ir triukšmo emisija per visą darbo laikotarpį gali žymiai padidėti.

Norint tiksliai įvertinti vibracijos ir triukšmo emisiją per tam tikrą darbo laiką, reikia atsižvelgti ir į laiką, per kurį elektrinis įrankis buvo išjungtas arba, nors ir veikė, bet nebuvo naudojamas. Tai įvertinus, vibracijos ir triukšmo emisija per visą darbo laiką žymiai sumažės.

Dirbančiam nuo vibracijos poveikio apsaugoti paskirkite papildomas apsaugos priemones, pvz.: elektrinių ir darbo įrankių techninę priežiūrą, rankų šildymą, darbo eigos organizavimą.

## Montavimas

- **Prieš atliekant bet kokius elektrinio įrankio reguliavimo ar priežiūros darbus reikia ištraukti kištuką iš elektros tinklo lizdo.**

### Šlifavimo popieriaus lapelio keitimas (žr. A pav.)

Prieš uždėdami naują šlifavimo popieriaus lapelį, nuo šlifavimo disko (8), pvz., teptuku, nuvalykite nešvarumus ir dulkes.

Šlifavimo disko (8) paviršius yra iš kibiojo audinio, kad greitai ir lengvai galėtumėt pritvirtinti šlifavimo popieriaus lapelius su kibiją jungtimi.

Tvirtai prispauskite šlifavimo popieriaus lapelį (10) prie šlifavimo disko (8) apatinės pusės.

Kad užtikrintumėte optimalų dulkių nusiurbimą, stebėkite, kad šlifavimo popieriaus lapelyje esančios kiaurymės sutaptų šlifavimo diske esančiomis kiaurymėmis.

### Šlifavimo disko parinkimas

Priklausomai nuo atliekamo darbo, elektrinis įrankis gali būti naudojamas su skirtingo kietumo šlifavimo diskais:

- Ypatingai minkštas šlifavimo diskas: skirtas poliruoti ir švelniai šlifuoti; tinkamas net ir išgaubtiems paviršiams
- Minkštas šlifavimo diskas: skirtas visiems šlifavimo darbams, universalios paskirties

- Kietas šlifavimo diskas: skirtas lygiems paviršiams dideliu našumu šlifuoti

### Šlifavimo disko keitimas (žr. B pav.)

**Nurodymas:** pažeistą šlifavimo diską (8) nedelsdami pakeiskite.

Nuimkite šlifavimo popieriaus lapelį arba poliravimo įrankį. Visiškai išsukite varžtą (11) ir nuimkite šlifavimo diską (8). Uždėkite naują šlifavimo diską (8) ir vėl užveržkite varžtą.

**Nuoroda:** griebtuvai Ø 150 diskui ir Ø 125 diskui yra skirtingi. Griebtuvus galima montuoti tik ant tinkamo elektrinio įrankio.

**Nuoroda:** uždėdami šlifavimo diską stebėkite, kad laikiklio dantukai patektų į šlifavimo disko kiaurymes.

**Nuoroda:** pažeistas šlifavimo disko pagrindas turi būti keičiamas įgaliojose Bosch elektrinių įrankių remonto dirbtuvėse.

### Dulkių, pjuvenų ir drožlių nusiurbimas

Medžiagų, kurių sudėtyje yra švino, kai kurių rūšių medienos, mineralų ir metalų dulksės gali būti kenksmingos sveikatai. Dirbančiam arba netoli esantiems asmenims nuo sąlyčio su dulkmėmis arba jų įkvėpus gali kilti alerginės reakcijos, taip pat jie gali susirgti kvėpavimo takų ligomis.

Kai kurios dulksės, pvz., ažuolo ir buko, yra vėžį sukeliančios, o ypač, kai mediena yra apdorota specialiomis medienos priežiūros priemonėmis (chromatu, medienos apsaugos priemonėmis). Medžiagas, kuriose yra asbesto, leidžiama apdoroti tik specialistams.

- Jei yra galimybė, naudokite apdirbamai medžiagai tinkančią dulkių nusiurbimo įrangą.
- Pasirūpinkite geru darbo vietos vėdinimu.
- Rekomenduojama dėvėti kvėpavimo takų apsauginę kaukę su P2 klasės filtru.

Laikykitės jūsų šalyje galiojančių apdorojamoms medžiagoms taikomų taisyklių.

- **Saugokite, kad darbo vietoje nesusikauptų dulkių.** Dulksės lengvai užsidega.

### Integruotas nusiurbimo įtaisas su dulkių surinkimo dėžute (žr. C1–C4 pav.)

Prieš pradėdami montuoti dulkių surinkimo dėžutę (6), ištraukite plastikinį skląstį (13). Dulkių surinkimo dėžutę (6) stumkite ant dulkių išmetimo atvamzdžio (14), kol užsifiksuos. Stebėkite, kad plastikinis skląstis (13) įsistatytų laikiklyje (12).

Norėdami ištuštinti dulkių surinkimo dėžutę (6), paspauskite jos šone esančią fiksavimo svirtelę (15) (1). Nuimkite dulkių surinkimo dėžutę, traukdami ją žemyn (2).

Prieš atidarydami dulkių surinkimo dėžutę (6), ją šiek tiek pastuksenkite į kietą pagrindą, kad nuo filtruojamojo elemento nukristų dulksės.

Laikykite dulkių surinkimo dėžutę (6) už briaunų, atlenkite į viršų filtruojamąjį elementą (16) ir ištuštinkite dulkių surinkimo dėžutę. Minkštu šepetėliu išvalykite filtruojamojo elemento (16) briaunas.

### Įsiorinis dulkių nusiurbimas (žr. D pav.)

Nusiurbimo adapterį (17) užstumkite ant dulkių išmetimo atvamzdžio (14). Žiūrėkite, kad nusiurbimo adapterio fiksavimo svirtelės užsifikuotų. Prie nusiurbimo adapterio (17) galima prijungti 19 mm skersmens nusiurbimo žarną.

Norint nuimti nusiurbimo adapterį (17), reikia suėmus už galų suspausti abi fiksavimo svirtes ir adapterį nutraukti.

Dulkių siurblys turi būti pritaikytas apdirbamo ruošinio puvenoms, drožlėms ir dulkėms nusiurbti.

Sveikatai ypač pavojingoms, vėžį sukeliančioms, sausoms dulkėms nusiurbti būtina naudoti specialų dulkių siurbį.

Apdorodami vertikalius paviršius, elektrinį įrankį laikykite taip, kad nusiurbimo žarna būtų nukreipta žemyn.

### Integruotas nusiurbimo įtaisas su dulkių surinkimo maišeliu (žr. E pav.)

Atlikdami mažesnės apimties darbus galite naudoti dulkių surinkimo maišelį (papildoma įranga) (19).

Prieš pradėdami montuoti dulkių surinkimo maišelį (19), ištraukite plastikinį skląstį (13). Nusiurbimo maišelio atvamzdį įstatykite ant ant dulkių išmetimo atvamzdžio (14). Stebėkite, kad plastikinis skląstis (13) įsistatytų specialiaame dulkių surinkimo maišelio (19) laikiklyje.

Kad dulkės būtų optimaliai nusiurbiamos, dulkių surinkimo maišelį (19) laiku išvalykite.

### Pagalbinė rankena

Papildoma rankena (1) užtikrina patogų valdymą ir optimalų jėgos paskirstymą, ypač esant dideliame šlifavimo našumui.

Papildomą rankeną (1) varžtu (2) pritvirtinkite prie korpuso.

## Naudojimas

### Paruošimas naudoti

- ▶ **Atkreipkite dėmesį į tinklo įtampą!** Maitinimo šaltinio įtampa turi sutapti su elektrinio įrankio firminėje lentelėje nurodytais duomenimis.

### Įjungimas ir išjungimas

- ▶ **Įsitikinkite, kad galite paspausti įjungimo-išjungimo jungiklį nepaleisdami rankenos.**

Norėdami **įjungti** elektrinį įrankį, paspauskite įjungimo-išjungimo jungiklį (4) ir laikykite jį paspaustą.

Norėdami įjungimo-išjungimo jungiklį **užfiksuoti**, laikykite jį paspaustą ir dar paspauskite jungiklio fiksatorių (5).

Norėdami elektrinį įrankį **išjungti**, įjungimo-išjungimo jungiklį (4) atleiskite. Jei įjungimo-išjungimo jungiklis (4) užfiksuotas, pirmiausia jį paspauskite, o po to atleiskite.

### Švytavimo judesių skaičiaus išankstinis nustatymas

Su reguliavimo ratuku (3) reikiamą šlifavimo judesių skaičių galite nustatyti net ir prietaisui veikiant.

- 1–2 mažas šlifavimo judesių skaičius
- 3–4 vidutinis šlifavimo judesių skaičius
- 5–6 didelis šlifavimo judesių skaičius

Reikiamas šlifavimo judesių skaičius priklauso nuo ruošinio ir darbo pobūdžio, jis optimaliai nustatomas bandymų būdu.

Elektroninis sūkių skaičiaus stabilizatorius palaiko beveik pastovų nustatytą šlifavimo judesių skaičių tiek veikiant prietaisui tuščiąja eiga, tiek su apkrova, ir užtikrina tolygų darbo našumą.

Po ilgesnio naudojimo mažu šlifavimo judesių skaičiumi, kad elektrinis įrankis atvestų, apie 3 minutes leiskite jam veikti tuščiąja eiga didžiausiu šlifavimo judesių skaičiumi.

### Šlifavimo disko stabdys

Integruotas šlifavimo disko stabdys sumažina šlifavimo judesių skaičių įrankiui veikiant tuščiąja eiga, kad pridėdamas elektrinį įrankį prie ruošinio nesusidarytų rievės.

Jei įrankio tuščiosios eigos šlifavimo judesių skaičius nuolat didėja, vadinasi šlifavimo diskas yra pažeistas ir jį reikia pakeisti arba susidėvėję šlifavimo disko stabdys. Susidėvėjusį šlifavimo diską reikia keisti įgalotose Bosch elektrinių įrankių remonto dirbtuvėse.

### Darbo patarimai

- ▶ **Prieš atliekant bet kokius elektrinio įrankio reguliavimo ar priežiūros darbus reikia ištraukti kištuką iš elektros tinklo lizdo.**

- ▶ **Prieš padėdami elektrinį įrankį būtinai palaukite, kol jo besisukančios dalys visiškai sustos.**

- ▶ **Elektrinis įrankis nėra skirtas naudoti stacionariai.** Jo negalima, pvz., įvertinti spaustuvuose arba įtvirtinti darbastalyje.

### Paviršiaus šlifavimas

Įjunkite elektrinį prietaisą, visu šlifuojamuoju paviršiumi uždėkite ant apdorojamo pagrindo ir šiek tiek spausdami stumkite per ruošinį.

Šlifavimo našumas ir šlifauto paviršiaus glotnumas iš esmės priklauso nuo šlifavimo popieriaus lapelio parinkimo, nustatytos šlifavimo judesių skaičiaus pakopos ir prispaudimo jėgos.

Tik geras šlifavimo popierius garantuoja šlifavimo kokybę ir padeda tausoti prietaisą.

Stenkitės visuomet vienodai prispausti prietaisą, tuomet šlifavimo popierių naudosite ilgiau.

Per daug spaudžiant, šlifavimo našumas nepadidėja, tik labiau dėvisi elektrinis įrankis ir greičiau pažeidžiama šlifavimo plokštė.

Tuo pačiu šlifavimo popieriaus lakštu, kuriuo šlifavote metalą, nešlifaukite kitų medžiagų.

Naudokite tik originalią **Bosch** papildomą šlifavimo įrangą.

### Grubusis šlifavimas

Pritvirtinkite grubaus grūdėtumo šlifavimo popieriaus lapelį. Elektrinį įrankį spauskite nestipriai, kad jis veiktų didesniu šlifavimo judesių skaičiumi ir būtų didesnis šlifavimo našumas.

### Glotnisis šlifavimas

Pritvirtinkite smulkaus grūdėtumo šlifavimo popieriaus lapelį.

Šiek tiek keisdami prispaudimo jėgą arba šlifavimo judesių skaičiaus pakopą, išlaikydami ekscentrinį judėjimą galite mažinti šlifavimo disko sukčių skaičių.

Elektrinį įrankį šiek tiek spausdami veskite ruošinio paviršiumi apskritimiais judesiais arba pakaitomis išilgine ir skersine kryptimi. Elektrinio prietaiso neperkrepkite, kad neprašlifuotumėte apdorojamo ruošinio, pvz., faneros.

Baigę pajauti išjunkite elektrinį įrankį.

### Poliravimas

Norint poliruoti nudilusį laką arba poliruoti įbrėžimus (pvz., akrilinio stiklo), elektrinį prietaisą galima naudoti su specialiais poliravimo įrankiais, pvz., lamos vilnos gaubtu, poliravimo veltiniu arba poliravimo kempine (papildoma įranga).

Norėdami poliruoti, kad išvengtumėte per didelio paviršiaus įkaitimo, pasirinkite mažą judesių skaičių (1–2 pakopa).

Užtepkite poliravimo priemonės ant šiek tiek mažesnio paviršiaus nei norite poliruoti. Poliravimo priemonę kryžminiais ir sukamaisiais judesiais bei šiek tiek spausdami įtrinkite specialiu poliravimo įrankiu.

Saugokite, kad poliravimo priemonė ant paviršiaus neišdžiūtų, priešingu atveju paviršius gali būti pažeistas. Todėl poliruojamą paviršių saugokite nuo tiesioginių saulės spindulių.

Norėdami gauti gerus poliravimo rezultatus, poliravimo įrankius reguliariai valykite. Plaukite poliravimo įrankius švelniais plovikliais ir šiltu vandeniu, nenaudokite jokių skiediklių.

## Priežiūra ir servisas

### Priežiūra ir valymas

- ▶ **Prieš atliekant bet kokius elektrinio įrankio reguliavimo ar priežiūros darbus reikia ištraukti kištuką iš elektros tinklo lizdo.**
- ▶ **Kad galėtumėte gerai ir saugiai dirbti, pasirūpinkite, kad elektrinis įrankis ir ventiliacinės angos būtų švarūs.**

Jei reikia pakeisti maitinimo laidą, dėl saugumo sumetimų tai turi būti atliekama **Bosch** įmonėje arba įgaliotose **Bosch** elektrinių įrankių remonto dirbtuvėse.

### Klientų aptarnavimo skyrius ir konsultavimo tarnyba

Klientų aptarnavimo skyriuje gausite atsakymus į klausimus, susijusius su jūsų gaminio remontu, technine priežiūra bei atsarginėmis dalimis. Detalios brėžiniai ir informacija apie atsargines dalis rasite čia: [www.bosch-pt.com](http://www.bosch-pt.com)

Iškilus klausimams apie mūsų gaminius ir papildomą įrangą, jums mielai patars Bosch konsultavimo skyriaus specialistai. Ieškodami informacijos ir užsakydami atsargines dalis būtinai nurodykite 10-ženklį gaminio numerį, esantį firminėje lentelėje.

### Lietuva

Bosch įrankių servisas

Informacijos tarnyba: (037) 713350

Įrankių remontas: (037) 713352

Faksas: (037) 713354

El. paštas: [service-pt@lv.bosch.com](mailto:service-pt@lv.bosch.com)

### Kitus servisų adresus rasite čia:

[www.bosch-pt.com/serviceaddresses](http://www.bosch-pt.com/serviceaddresses)

### Šalinimas

Elektrinis įrankis, papildoma įranga ir pakuotė yra pagaminti iš medžiagų, tinkančių antriniam perdirbimui, ir vėliau privalo būti atitinkamai perdirbti.



Nemeskite elektrinių įrankių į buitinių atliekų konteinerius!

### Tik ES šalims:

Nebetinkami naudoti elektriniai įrankiai turi būti šalinami atskirai. Naudokitės numatytais surinkimo sistemomis.

Netinkamai šalinant elektros ir elektroninės įrangos atliekas dėl galimai jose esančių pavojingų medžiagų galimas kenksmingas poveikis aplinkai ir žmonių sveikatai.

## 한국어

### 안전 수칙

#### 전동공구 일반 안전 수칙

**⚠ 경고** 본 전동공구와 함께 제공된 모든 안전경고, 지시사항, 그림 및 사양을 숙지하십시오. 다음의 지시 사항을 준수하지 않으면 감전, 화재, 또는 심각한 부상을 초래할 수 있습니다.

앞으로 참고할 수 있도록 이 안전수칙과 사용 설명서를 잘 보관하십시오.

다음에서 사용되는 "전동공구"라는 개념은 전원에 연결하여 사용하는 (전선이 있는) 전동 기기나 배터리를 사용하는 (전선이 없는) 전동 기기를 의미합니다.

#### 작업장 안전

- ▶ **작업장을 항상 깨끗이 하고 조명을 밝게 하십시오.** 작업장 환경이 어수선하거나 어두우면 사고를 초래할 수 있습니다.
- ▶ **가연성 유체, 가스 또는 분진이 있어 폭발 위험이 있는 환경에서 전동공구를 사용하지 마십시오.** 전동공구는 분진이나 증기에 점화하는 스파크를 일으킬 수 있습니다.
- ▶ **전동공구를 사용할 때 구경꾼이나 어린이 혹은 다른 사람이 작업장에 접근하지 못하게 하십시오.** 다른 사람이 주의를 산만하게 하면 기기에 대한 통제력을 잃기 쉽습니다.

#### 전기에 관한 안전

- ▶ **전동공구의 전원 플러그가 전원 콘센트에 잘 맞아야 합니다.** 플러그를 절대 변경시켜서는 안 됩니다.

니다. (접지된) 전동공구를 사용할 때 어댑터 플러그를 사용하지 마십시오. 변형되지 않은 플러그와 잘 맞는 콘센트를 사용하면 감전의 위험을 줄일 수 있습니다.

- ▶ **파이프 관, 라디에이터, 레인지, 냉장고와 같은 접지 표면에 몸이 닿지 않도록 하십시오.** 몸에 닿을 경우 감전될 위험이 높습니다.
- ▶ **전동공구를 비에 맞지 않게 하고 습기 있는 곳에 두지 마십시오.** 전동공구에 물이 들어가면 감전될 위험이 높습니다.
- ▶ **전원 코드를 잘못 사용하는 일이 없도록 하십시오.** 전원 코드를 잡고 전동공구를 운반해서는 안 되며, 콘센트에서 전원 플러그를 뽑을 때 전원 코드를 잡아 당겨서는 절대로 안 됩니다. 전원 코드가 열과 오일에 접촉하는 것을 피하고, 날카로운 모서리나 기기의 가동 부위에 닿지 않도록 주의하십시오. 손상되거나 영긴 전원 코드는 감전을 유발할 수 있습니다.
- ▶ **실외에서 전동공구로 작업할 때는 실외용으로 적당한 연장 전원 코드만을 사용하십시오.** 실외용 연장 전원 코드를 사용하면 감전의 위험을 줄일 수 있습니다.
- ▶ **전동공구를 습기 찬 곳에서 사용해야 할 경우에는 누전 차단기를 사용하십시오.** 누전 차단기를 사용하면 감전 위험을 줄일 수 있습니다.

#### 사용자 안전

- ▶ **신중하게 작업하며, 전동공구를 사용할 때 경솔하게 행동하지 마십시오.** 피로한 상태이거나 약물 복용 및 음주한 후에는 전동공구를 사용하지 마십시오. 전동공구를 사용할 때 잠시라도 주의가 산만해지면 중상을 입을 수 있습니다.
- ▶ **작업자 안전을 위한 장치를 사용하십시오.** 항상 보안경을 착용하십시오. 전동공구의 종류와 사용에 따라 먼지 보호 마스크, 미끄러지지 않는 안전화, 안전모 또는 귀마개 등의 안전한 복장을 하면 상해의 위험을 줄일 수 있습니다.
- ▶ **실수로 기기가 작동되지 않도록 주의하십시오.** 전동공구를 전원에 연결하거나 배터리를 끼우기 전에, 혹은 기기를 들거나 운반하기 전에, 전원 스위치가 꺼져 있는지 다시 확인하십시오. 전동공구를 운반할 때 전원 스위치에 손가락을 대거나 전원 스위치가 켜진 상태에서 전원을 연결하면 사고 위험이 높습니다.
- ▶ **전동공구를 사용하기 전에 조절하는 툴이나 키 등을 빼 놓으십시오.** 회전하는 부위에 있는 툴이나 키로 인해 상해를 입을 수 있습니다.
- ▶ **자신을 과신하지 마십시오.** 불안정한 자세를 피하고 항상 평형을 이룬 상태로 작업하십시오. 안정된 자세와 평형한 상태로 작업해야만이 의외의 상황에서도 전동공구를 안전하게 사용할 수 있습니다.
- ▶ **알맞은 작업복을 입으십시오.** 헐렁한 복장을 하거나 장신구를 착용하지 마십시오. 머리카락이 가동하는 기기 부위에 가까이 닿지 않도록 주의하십시오. 헐렁한 복장, 장신구 혹은 긴 머리는 가동 부위에 말려 사고를 초래할 수 있습니다.

- ▶ **분진 추출장치나 수거장치의 조립이 가능한 경우, 이 장치가 연결되어 있는지, 제대로 작동이 되는지 확인하십시오.** 이러한 분진 추출장치를 사용하면 분진으로 인한 사고 위험을 줄일 수 있습니다.
- ▶ **툴을 자주 사용한다고 해서 안주하는 일이 없게 하고 공구의 안전 수칙을 무시하지 않도록 하십시오.** 부주의하게 취급하여 순간적으로 심각한 부상을 입을 수 있습니다.

#### 전동공구의 올바른 사용과 취급

- ▶ **기기를 과부하 상태에서 사용하지 마십시오.** 작업할 때 이에 적당한 전동공구를 사용하십시오. 알맞은 전동공구를 사용하면 지정된 성능 한도 내에서 더 효율적으로 안전하게 작업할 수 있습니다.
  - ▶ **전원 스위치가 고장 난 전동공구를 사용하지 마십시오.** 전원 스위치가 작동되지 않는 전동공구는 위험하므로, 반드시 수리를 해야 합니다.
  - ▶ **전동공구를 조정하거나 액세서리 부품 교환 혹은 공구를 보관할 때, 항상 전원 콘센트에서 플러그를 미리 빼어 놓거나 배터리를 분리하십시오.** 이러한 조치는 실수로 전동공구가 작동하게 되는 것을 예방합니다.
  - ▶ **사용하지 않는 전동공구는 어린이 손이 닿지 않는 곳에 보관하고, 전동공구 사용에 익숙지 않거나 이 사용 설명서를 읽지 않은 사람은 기기를 사용해서는 안됩니다.** 경험이 없는 사람이 전동공구를 사용하면 위험합니다.
  - ▶ **전동공구 및 액세서리를 조심스럽게 관리하십시오.** 가동 부위가 하자 없이 정상적인 기능을 하는지, 걸리는 부위가 있는지, 혹은 전동공구의 기능에 중요한 부품이 손상되지 않았는지 확인하십시오. 손상된 기기의 부품은 전동공구를 다시 사용하기 전에 반드시 수리를 맡기십시오. 제대로 관리하지 않은 전동공구의 경우 많은 사고를 유발합니다.
  - ▶ **절단 공구를 날카롭고 깨끗하게 관리하십시오.** 날카로운 절단면이 있고 잘 관리된 절단공구는 걸리는 경우가 드물고 조절하기도 쉽습니다.
  - ▶ **전동공구, 액세서리, 장착하는 공구 등을 사용할 때, 이 지시 사항과 특별히 기종 별로 나와있는 사용 방법을 준수하십시오.** 이때 작업 조건과 실시하려는 작업 내용을 고려하십시오. 원래 사용 분야가 아닌 다른 작업에 전동공구를 사용할 경우 위험한 상황을 초래할 수 있습니다.
  - ▶ **손잡이 및 잡는 면을 건조하게 유지하고, 오일 및 그리스가 묻어 있지 않도록 깨끗하게 하십시오.** 손잡이 또는 잡는 면이 미끄러우면 예상치 못한 상황에서 안전한 취급 및 제어가 어려워집니다.
- #### 서비스
- ▶ **전동공구 수리는 반드시 전문 인력에게 맡기고, 수리 정비 시 보쉬 순정 부품만을 사용하십시오.** 그렇게 함으로써 기기의 안전성을 오래 유지할 수 있습니다.

### 그라인더 관련 안전 수칙

- ▶ **본 전동공구는 건식 작업에만 사용하십시오.** 전동공구에 물이 들어가면 감전될 위험이 높습니다.
- ▶ **불꽃이 튀어 부상을 입는 사람이 없도록 유의하십시오.** 근처에 가연성 물질이 남아 있지 않도록 하십시오. 금속 소재를 샌딩 작업할 경우 불꽃이 발생할 수 있습니다.
- ▶ **주의 화재위험! 가공물과 그라인더가 과열되지 않도록 하십시오.** 작업을 중단하기 전에 항상 먼지 용기를 비우십시오. 먼지백, 마이크로 필터, 종이백 (또는 필터 주머니 또는 집진기의 필터)에 있는 그라인딩 분진은 금속 그라인딩 작업 시 불꽃을 발생시키거나 자체적으로 점화될 수 있습니다. 특히 그라인딩 분진이 페인트 잔여물, 폴리우레탄 잔여물 또는 기타 화학물질과 섞이고, 오랜 작업 후 가공물이 뜨거워진 상황에서는 훨씬 위험합니다.
- ▶ **전동공구의 통풍구를 정기적으로 깨끗이 닦으십시오.** 모터 팬이 하우징 안으로 분진을 끌어들이며, 금속 분진이 많이 쌓이면 전기적인 위험을 야기할 수 있습니다.
- ▶ **전동 공구를 양손으로 꼭 잡고 안전한 자세로 작업하십시오.** 전동공구를 양손으로 잡고 움직이면서 더 안전합니다.
- ▶ **전동공구를 내려놓기 전에 기기가 완전히 멈추었는지 확인하십시오.**
- ▶ **작업물을 잘 고정하십시오.** 고정장치나 기계 바이스에 끼워서 작업하면 손으로 잡는 것보다 더 안전합니다.

### 제품 및 성능 설명



모든 안전 수칙과 지침을 숙지하십시오. 다음의 안전 수칙과 지침을 준수하지 않으면 화재 위험이 있으며 감전 혹은 중상을 입을 수 있습니다.

사용 설명서 앞 부분에 제시된 그림을 확인하십시오.

### 규정에 따른 사용

본 전동공구는 목재, 플라스틱, 금속, 충전물 그리고 각종 도장된 표면에 건식 샌딩 작업을 하는 데 사용해야 합니다.

전자 제어장치가 있는 전동공구는 폴리싱 작업도 가능합니다.

### 제품의 주요 명칭

제품의 주요 명칭에 표기되어 있는 번호는 전동공구의 그림이 나와있는 면을 참고하십시오.

- (1) 보조 손잡이(절연된 손잡이면)<sup>a)</sup>
- (2) 보조 손잡이용 나사<sup>a)</sup>
- (3) 진동수 사전 선택 조정 휠
- (4) 전원 스위치
- (5) 전원 스위치 잠금 버튼
- (6) 분진 박스 전체(마이크로 필터 시스템)<sup>a)</sup>
- (7) 육각키
- (8) 샌딩판
- (9) 손잡이(절연된 손잡이 부위)
- (10) 샌딩 페이퍼<sup>a)</sup>
- (11) 샌딩판용 나사
- (12) 분진 박스 나사<sup>a)</sup>
- (13) 플라스틱 슬라이더
- (14) 연결 부위
- (15) 집진 박스 고정 레버<sup>a)</sup>
- (16) 필터(마이크로 필터 시스템)<sup>a)</sup>
- (17) 흡입 어댑터<sup>a)</sup>
- (18) 흡입 호스<sup>a)</sup>
- (19) 집진 주머니<sup>a)</sup>

a) 본 액세서리는 기본 공급 사양에 포함되어 있지 않습니다.

### 제품 사양

원형 샌더	GEX 34-125	GEX 34-125	GEX 34-150	GEX 34-150
제품 번호	3 601 C72 3..	3 601 C72 3..	3 601 C72 8..	3 601 C72 8..
분진 박스 포함	●	-	●	-
진동수 선택	●	●	●	●
소비 전력	W 340	340	340	340
무부하 속도	min <sup>-1</sup> 4500-12000	4500-12000	4500-12000	4500-12000
무부하 진동수	min <sup>-1</sup> 9000-24000	9000-24000	9000-24000	9000-24000
진동 직경	mm 5.0	5.0	4.0	4.0
샌딩판 직경	mm 125	125	150	150
중량 <sup>A)</sup>	kg 2.0	2.0	2.1	2.1



원형 샌더	GEX 34-125	GEX 34-125	GEX 34-150	GEX 34-150
보호 등급		□/	□/	□/

A) 중량(전원 연결 케이블 포함/제외)

자료는 정격전압 [U] 230V를 기준으로 한 것입니다. 전압이 다른 경우 및 국가별 사양에 따라 변동이 있을 수 있습니다.

같은 제품별로 편차가 있을 수 있으며, 진행하는 작업 및 환경 조건에 따라 달라질 수 있습니다. 보다 자세한 정보는 [www.bosch-professional.com/wac](http://www.bosch-professional.com/wac)에서 확인할 수 있습니다.

## 조립

▶ **전동공구를 보수 정비하기 전에 반드시 콘센트에 서 전원 플러그를 빼십시오.**

### 샌딩 페이퍼 교체하기(그림 A 참조)

새로운 샌딩 페이퍼를 끼우기 전에 브러시 등을 이용해 샌딩판의 (8) 이물질 및 분진을 제거하십시오.

샌딩판 (8) 의 표면은 벨크로 조직으로 되어있어 샌딩 페이퍼를 쉽고 간단히 고정할 수 있습니다.

샌딩 페이퍼 (10) 를 샌딩판 (8) 아랫면에 대고 단단히 누르십시오.

효과적으로 분진을 제거하기 위해서는 샌딩 페이퍼의 구멍과 샌딩판의 구멍이 일치해야 합니다.

### 샌딩판의 선택

본 전동공구는 작업 용도에 따라 다양한 강도의 샌딩판을 적용할 수 있습니다:

- 부드러운 샌딩판: 폴리싱 작업과 섬세한 샌딩 작업 및 휘어진 표면에 적합
- 연질의 샌딩판: 각종 샌딩 작업에 적합하며 일반적으로 사용 가능
- 경질의 샌딩판: 평평한 표면에 높은 강도의 작업에 적합

### 샌딩판 교체하기(그림 B 참조)

**지침:** 샌딩판 (8) 이 손상된 경우 즉시 교체하십시오.

샌딩판에 부착되어 있는 샌딩 페이퍼나 폴리싱 공구를 빼십시오. 나사 (11) 를 돌려 완전히 빼낸 후 샌딩판 (8) 을 분리하십시오. 새로운 샌딩판 (8) 을 끼우고 나사를 단단히 조이십시오.

**지침:** Ø 150 패드 및 Ø 125 패드의 구동부는 각각 다릅니다. 패드는 해당되는 전동공구에만 조립할 수 있습니다.

**지침:** 샌딩판을 끼울 때 샌딩판 뒤쪽에 구동 부분과 맞물리는 톱니형 홈더가 있는데 이를 맞추어 끼워 주어야 합니다.

**지침:** 손상된 샌딩판 베이스는 반드시 보쉬 지정 전동공구 전문 서비스 센터에 맡겨 교환하십시오.

### 분진 및 톱밥 추출장치

납 성분을 포함한 페인트나 몇몇 나무 종류, 또는 광물 성분 그리고 철과 같은 재료의 분진은 건강을 해칠 수 있습니다. 이 분진을 만지거나 호흡할 경우, 사용자나 주변 사람들이 알레르기 반응이나 호흡기 장애를 일으킬 수 있습니다.

떡갈나무나 너도밤나무와 같은 특정한 분진은 암을 유발시키며, 특히 목재 처리용으로 사용되는 부가

원료 (크로마트, 목재 보호제)와 혼합되면 암을 유발시키게 됩니다. 석면 성분을 포함한 재료는 전문가만 작업할 수 있습니다.

- 가능하면 작업물 소재에 적당한 분진 추출장치를 사용하십시오.
- 작업장의 통풍이 잘 되도록 하십시오.
- 필터등급 P2가 장착된 호흡 마스크를 사용하십시오.

작업용 재료에 관해 국가가 지정한 규정을 고려하십시오.

▶ **작업장에 분진이 쌓이지 않도록 하십시오.** 분진이 쉽게 발화할 수 있습니다.

### 분진 박스를 통한 자체 분진 처리(그림 C1-C4 참조)

분진 박스 (6) 를 장착하기 전에 플라스틱 슬라이더 (13) 를 당겨 빼내십시오. 분진 박스 (6) 가 맞물려 고정될 때까지 연결 부위 (14) 쪽으로 미십시오. 플라스틱 슬라이더 (13) 가 홈더 (12) 에 맞물리는지 확인하십시오.

분진 박스 (6) 를 비우려면 분진 박스 (6) 측면에 있는 고정 레버 (15) 를 누르십시오. 분진 박스를 아래쪽으로 빼내십시오 (2).

분진 박스 (6) 를 열기 전에 그림에 나와 있는 것처럼 단단한 바닥에 두드려 필터 부위에 있는 분진을 분리하는 것이 좋습니다.

분진 박스 (6) 의 손잡이 파인 부분을 잡은 채, 필터 (16) 를 위로 당긴 후 분진 박스를 비웁니다. 필터 (16) 의 걸면을 부드러운 솔로 깨끗이 닦으십시오.

### 외부 분진 처리(그림 D 참조)

흡입 어댑터 (17) 를 연결 부위 (14) 에 끼우십시오. 흡입 어댑터의 고정 레버가 맞물려 끼워졌는지 확인하십시오. 흡입 어댑터 (17) 에 직경 19 mm의 흡입 호스를 연결할 수 있습니다.

흡입 어댑터 (17) 를 빼내려면 고정 레버의 뒤쪽을 함께 누른 다음, 흡입 어댑터를 잡아 당기십시오.

진공 청소기는 작업하는 소재에 적합한 것이어야 합니다.

특히 건강에 유해한 발암성 혹은 건조한 분진을 처리해야 할 경우에는 특수한 청소기를 사용해야 합니다.

수직면에 작업할 때 흡입 호스가 아래로 향하도록 전동공구를 잡으십시오.

### 집진 주머니를 통한 자체 분진 처리(그림 E 참조)

간단한 작업 시 집진 주머니(엑세서리) (19) 를 연결할 수 있습니다.

집진 주머니 (19) 를 장착하기 전에 플라스틱 슬라이더 (13) 를 당겨 빼내십시오. 집진 주머니 연결부

를 연결 부위 (14) 에 끼우십시오. 플라스틱 슬라이더 (13) 가 집진 주머니 (19) 전용 홀더에 맞물리는지 확인하십시오.

분진 흡입이 최적의 상태를 유지하도록 집진 주머니 (19) 를 제때 비우십시오.

### 보조 손잡이

보조 손잡이 (1) 를 사용하면 기기의 취급이 수월하고 특히 샌딩 양이 많은 경우 힘이 골고루 분산됩니다.

보조 손잡이 (1) 를 나사 (2) 를 사용하여 하우징에 고정합니다.

## 작동

### 기계 시동

▶ **전원 전압에 유의하십시오!** 공급되는 전원의 전압은 전동공구의 명판에 표기된 전압과 동일해야 합니다.

### 전원 스위치 작동

▶ **손잡이에서 손을 떼지 않고 전원 스위치를 작동할 수 있는지 확인하십시오.**

전동공구를 켜려면 전원 스위치 (4) 를 누른 상태로 유지하십시오.

전원 스위치 (4) 를 누른 상태로 **고정하려면** 잠금 버튼 (5) 을 위로 누릅니다.

전동공구의 **전원을 끄려면** 전원 스위치 (4) 에서 손을 떼십시오. 전원 스위치 (4) 가 잠긴 상태에서는 먼저 전원 스위치를 눌렀다가 손을 떼십시오.

### 진동수 선택하기

기기가 작동 중에도 진동수 선택 선험 (3) 로 필요한 진동수를 선택할 수 있습니다.

- 1-2 낮은 속도
- 3-4 중간 속도
- 5-6 높은 속도

필요한 진동수는 작업하려는 소재와 작업 조건에 따라 달라지므로 직접 시험을 통해 결정할 수 있습니다.

정속도 전자장치가 공회전 시 및 부하 시 진동수를 거의 일정하게 유지하여 균일한 작업 성능을 보장합니다.

느린 속도로 장시간 연속 작업을 했을 경우 전동공구를 식히기 위해 약 3분간 무부하 상태의 최고 속도로 작동하여 주십시오.

### 샌딩판 제동장치

전동공구를 작업물 표면에 닿 때 굽히지 않도록 하기 위해 무부하 시에는 내장된 샌딩판 제동장치에 의해 속도가 감소됩니다.

시간이 지나면서 무부하 속도가 상승하면, 샌딩판이 손상되어 이를 교체해야 하거나 샌딩판 제동장치가 마모됩니다. 마모된 샌딩판 제동장치는 반드시 보쉬 지정 전동공구 전문 서비스 센터에 맡겨 교환하십시오.

## 사용방법

▶ **전동공구를 보수 정비하기 전에 반드시 콘센트에서 전원 플러그를 빼십시오.**

▶ **전동공구를 내려놓기 전에 기기가 완전히 멈추었는지 확인하십시오.**

▶ **본 전동공구는 고정시켜 작업하는 용도로는 적합하지 않습니다.** 예를 들어 바이스에 고정시키거나 작업 거치대에 고정시켜 사용할 수 없습니다.

### 표면 샌딩 작업

전동공구의 스위치를 켜고 기기의 전체 샌딩 면을 작업하려는 바닥에 놓고 일정한 압력을 가하여 작업하도록 하십시오.

샌딩 작업의 성공 여부와 결과는 대체로 샌딩 페이퍼의 선택, 설정한 진동수 단계 그리고 누르는 힘에 따라 좌우됩니다.

아무런 하자가 없는 샌딩 페이퍼를 사용해야 훌륭한 샌딩 작업 결과를 얻을 수 있고 전동공구를 보호할 수 있습니다.

일정한 압력으로 작업을 하면 샌딩 페이퍼의 수명을 연장할 수 있습니다.

지나치게 눌러 작업을 하면, 샌딩 효과가 좋아지는 것이 아니라 전동공구가 더 빨리 소모되고 샌딩판이 조기에 고장납니다.

금속 소재에 사용했던 샌딩 페이퍼를 다른 소재에 사용해서는 안 됩니다.

**Bosch** 순정 샌딩 액세서리만 사용하십시오.

### 조도 연마

굵은 입방수의 샌딩 페이퍼를 끼웁니다.

높은 속도로 작동하여 피드가 많이 생기도록 전동공구를 가볍게 눌러 주십시오.

### 미세 연마

미세한 입방수의 샌딩 페이퍼를 끼웁니다.

기기에 가하는 힘을 약간 변경하거나 작업 속도 단계를 조정하면 원형 동작을 그대로 유지하면서 진동수를 줄일 수 있습니다.

작업물 표면에 적당한 압력을 가하면서 원형으로 혹은 가로세로로 번갈아가며 전동공구를 움직입니다. 베니어 판 등 작업물이 뒤틀어지는 경우를 피하기 위하여 전동공구를 기울여 작동하지 마십시오.

작업을 마치고 나서 전동공구의 스위치를 끕니다.

### 폴리싱 작업

비바람에 바랜 페인트 도장 부위를 폴리싱 하거나 아크릴 유리 등의 굽힌 부분을 다시 폴리싱 해야 할 때 전동공구에 양털이나 폴리싱 펠트 또는 스펀지 (별매 액세서리) 등 적당한 폴리싱 부품을 장착하여 작업할 수 있습니다.

폴리싱 작업을 할 때는 표면이 과열되지 않도록 낮은 속도(1 - 2단)를 선택하십시오.

폴리싱 작업을 하려는 부위보다 약간 작은 표면에 연마제를 바르십시오. 적합한 폴리싱 공구를 사용하여 연마제를 십자선으로 교차하며 혹은 원을 그리듯이 움직이며 살짝 누르면서 작업하십시오.

연마제를 표면 위에서 건조시키지 마십시오. 표면이 손상될 수 있습니다. 폴리싱 작업해야 할 표면이 직사광선에 노출되지 않게 하십시오.

폴리싱 작업 결과가 잘 나오도록 폴리싱 공구를 주기적으로 세척하십시오. 폴리싱 공구는 중성 세제와 온수로 세척해야 하며 희석제를 사용해서는 안 됩니다.

## 보수 정비 및 서비스

### 보수 정비 및 유지

- ▶ 전동공구를 보수 정비하기 전에 반드시 콘센트에서 전원 플러그를 빼십시오.
- ▶ 안전하고 올바른 작동을 위하여 전동공구와 전동공구의 통풍구를 항상 깨끗이 하십시오.

연결 코드를 교환해야 할 경우 안전을 기하기 위해 **Bosch** 또는 **Bosch** 지정 전동공구 서비스 센터에 맡겨야 합니다.

### AS 센터 및 사용 문의

AS 센터에서는 귀하 제품의 수리 및 보수정비, 그리고 부품에 관한 문의를 받고 있습니다. 대체 부품에 관한 분해 조립도 및 정보는 인터넷에서도 찾아볼 수 있습니다 - [www.bosch-pt.com](http://www.bosch-pt.com)

보수 사용 문의 팀에서는 보수의 제품 및 해당 액세서리에 관한 질문에 기꺼이 답변 드릴 것입니다.

문의나 대체 부품 주문 시에는 반드시 제품 네임 플레이트에 있는 10자리의 부품번호를 알려 주십시오.

콜센터  
080-955-0909

다른 AS 센터 주소는 아래 사이트에서 확인할 수 있습니다:

[www.bosch-pt.com/serviceaddresses](http://www.bosch-pt.com/serviceaddresses)

### 처리

기기와 액세서리 및 포장 등은 환경 친화적인 방법으로 재활용 수 있도록 분류하십시오.



전동공구를 가정용 쓰레기로 처리하지 마십시오!

مخصص للاستعمال الخارجي من خطر الصدمات الكهربائية.

إن لم يكن بالإمكان تجنب تشغيل العدة الكهربائية في الأجواء الرطبة، فاستخدم مفتاح للوقاية من التيار المتخلف. إن استخدام مفتاح للوقاية من التيار المتخلف يقلل خطر الصدمات الكهربائية.

#### أمان الأشخاص

كن يقظا وانتبه إلى ما تفعله واستخدم العدة الكهربائية بتعقل. لا تستخدم عدة كهربائية عندما تكون متعبا أو عندما تكون تحت تأثير المخدرات أو الكحول أو الأدوية. عدم الانتباه للحظة واحدة عند استخدام العدة الكهربائية قد يؤدي إلى إصابات خطيرة.

قم لارتداء تجهيزات الحماية الشخصية. وارتد دائما نظارات واقية. يحد ارتداء تجهيزات الحماية الشخصية، كقناع الوقاية من الغبار وأحذية الأمان الواقية من الانزلاق والوذو أو واقية الأذنين، حسب ظروف استعمال العدة الكهربائية، من خطر الإصابة بجروح.

تجنب التشغيل بشكل غير مقصود. تأكد من كون العدة الكهربائية مطفأة قبل توصيلها بالتيار الكهربائي و/أو بالمركم، وقبل رفعها أو حملها. إن كنت تضع إصبعك على المفتاح أثناء حمل العدة الكهربائية أو إن وصلت الجهاز بالشبكة الكهربائية بينما لا مفتاح على وضع التشغيل، قد يؤدي إلى وقوع الحوادث.

انزع أداة الضبط أو مفتاح الربط قبل تشغيل العدة الكهربائية. قد تؤدي الأداة أو المفتاح المتواجد في جزء دوار من الجهاز إلى الإصابة بجروح.

تجنب أوضاع الجسم غير الطبيعية. قف بأمان وحافظ على توازنك دائما. سيسمح لك ذلك بالتمكّن في الجهاز بشكل أفضل في الموافف الغير متوقعة.

قم بارتداء ثياب مناسبة. لا ترتد الثياب الفضفاضة أو الحللى. احرص على إبقاء الشعر والملابس بعيدا عن الأجزاء المتحركة. قد تشابك الثياب الفضفاضة والحلى والشعر الطويل بالأجزاء المتحركة.

إن جاز تركيب تجهيزات شفت وتجميع الغبار، فتأكد من أنها موصولة وبأنه يتم استخدامها بشكل سليم. قد يقلل استخدام تجهيزات لشفت الغبار من المخاطر الناتجة عن الغبار.

لا تستخدم العدة الكهربائية بلا مبالاة وتتجاهل قواعد الأمان الخاصة بها نتيجة لتعودك على استخدام العدة الكهربائية وكثرة استخدامها. فقد يتسبب الاستخدام دون حرص في حدوث إصابة بالغة تحدث في أجزاء من الثانية.

حسن معاملة واستخدام العدد الكهربائية

لا تفرط بتحميل الجهاز. استخدم لتنفيذ أشغالك العدة الكهربائية المخصصة لذلك. إنك تعمل بشكل أفضل وأكثر أمنا بواسطة العدة الكهربائية الملائمة في مجال الأداء المذكور.

لا تستخدم العدة الكهربائية إن كان مفتاح تشغيلها تالف. العدة الكهربائية التي لم يعد من

## عربي

### إرشادات الأمان

#### الإرشادات العامة للأمان بالعدد الكهربائية

##### تحذير

اطلع على كافة تحذيرات الأمان والتعليمات والصور والمواصفات المرفقة بالعدة الكهربائية. عدم اتباع التعليمات الواردة أدناه قد يؤدي إلى حدوث صدمة كهربائية، إلى نشوب حريق و/أو الإصابة بجروح خطيرة.

احتفظ بجميع الملاحظات التحذيرية والتعليمات للمستقبل.

يقصد بمصطلح «العدة الكهربائية» المستخدم في الملاحظات التحذيرية، العدد الكهربائية الموصولة بالشبكة الكهربائية (بواسطة كابل الشبكة الكهربائية) وأيضاً العدد الكهربائية المزودة بمركم (دون كابل الشبكة الكهربائية).

#### الأمان بمكان الشغل

حافظ على نظافة مكان شغلك وإضاءته بشكل جيد. الفوضى في مكان الشغل ونطاقات العمل غير المضاة قد تؤدي إلى وقوع الحوادث.

لا تشتغل بالعدة الكهربائية في نطاق معرض لخطر الانفجار مثل الأماكن التي تتوفر فيه السوائل أو الغازات أو الأبخرة القابلة للاشتعال. العدد الكهربائية تولد شررا قد يتطاير، فيشعل الأبخرة والأبخرة.

حافظ على بقاء الأطفال وغيرهم من الأشخاص بعيدا عندما تستعمل العدة الكهربائية. تشتيت الانتباه قد يتسبب في فقدان السيطرة على الجهاز.

#### الأمان الكهربائي

يجب أن يتلائم قابس العدة الكهربائية مع المقبس. لا يجوز تغيير القابس بأي حال من الأحوال. لا تستعمل القوايس المهينة مع العدد الكهربائية المؤرصة (ذات طرف أرضي). تخفص القوايس التي لم يتم تغييرها والمقابس الملائمة من خطر الصدمات الكهربائية.

تجنب ملامسة جسمك للأسطح المؤرصة كالأنابيب والمبردات والمواقد أو التللاجت. يزداد خطر الصدمات الكهربائية عندما يكون جسمك مؤرض أو موصل بالأرضي.

أبعد العدة الكهربائية عن الأمطار أو الرطوبة. يزداد خطر الصدمات الكهربائية إن تسرب الماء إلى داخل العدة الكهربائية.

لا تسي استعمال الكابل. لا تستخدم الكابل في حمل العدة الكهربائية أو سحبها أو سحب القابس من المقبس. احرص على إبعاد الكابل عن الحرارة والزيت والحواف الحادة أو الأجزاء المتحركة. تزيد الكابلات التالفة أو المتشابكة من خطر الصدمات الكهربائية.

عند استخدام العدة الكهربائية خارج المنزل اقتصر على استخدام كابلات التمديد الصالحة للاستعمال الخارجي. يقلل استعمال كابل تمديد

تجليخ المعادن. قد يتولد خطر بالغ عندما يكون غبار التجليخ ممزوجا ببقايا طلاء أو بولي يوريثان أو مواد كيميائية أخرى وكذلك عندما تكون القطعة التي يجري عليها العمل ساخنة بعد فترة عمل طويلة.

◀ **قم بتنظيف فتحات التهوية بالعدة الكهربائية بشكل دوري.** إن منفاخ المحرك يسحب الغبار إلى داخل الهيكل، وتراكم الأغبرة المعدنية الشديد قد يشكل المخاطر الكهربائية.

◀ **أمسك العدة الكهربائية جيدا بكلتا يديك عند العمل، واحرص على أن تكون في وضعية ثابتة.** يتم توجيه العدة الكهربائية بأمان بواسطة اليدين الاثنتين.

◀ **انتظر إلى أن تتوقف العدة الكهربائية عن الحركة قبل أن تضعها جانبا.**

◀ **احرص على تأمين قطعة الشغل. قطعة الشغل المثبتة بواسطة تجهيزة شد أو بواسطة الملزمة مثبتة بأمان أكبر مما لو تم الإمساك بها بواسطة يدك.**

## وصف المنتج والأداء

اقرأ جميع إرشادات الأمان والتعليمات. ارتكاب الأخطاء عند تطبيق إرشادات الأمان والتعليمات، قد يؤدي إلى حدوث صدمات الكهربائية أو إلى نشوب الحرائق و/أو الإصابة بجروح خطيرة.



يرجى الرجوع إلى الصور الموجودة في الجزء الأول من دليل التشغيل.

## الاستعمال المخصص

العدة الكهربائية مخصصة للتجليخ الجاف للخشب واللدائن والمعدن وبطانات التكسية وكذلك الأسطح المطلية.

العدد الكهربائية بالتحكم الإلكتروني صالحة أيضا للصل.

## الأجزاء المصورة

يشير ترقيم الأجزاء المصورة إلى الصورة المعروضة للعدة الكهربائية في صفحة الرسوم.

- (1) مقبض إضافي (سطح قبض معزول)<sup>(a)</sup>
- (2) لولب للمقبض الإضافي<sup>(a)</sup>
- (3) عجلة ضبط عدد التراجع مسبقا
- (4) مفتاح التشغيل والإطفاء
- (5) زر تثبيت مفتاح التشغيل والإطفاء
- (6) صندوق غبار كامل (نظام الفلتر الدقيق)<sup>(a)</sup>
- (7) مفتاح سداسي الرأس المجوف
- (8) صحن التجليخ
- (9) مقبض (موضع مسك معزول)
- (10) قرص التجليخ<sup>(a)</sup>
- (11) لولب صحن الجليخ
- (12) حامل صندوق الغبار<sup>(a)</sup>
- (13) مزلاج بلاستيكي

الممكن التحكم بها عن طريق مفتاح التشغيل والإطفاء تعتبر خطيرة ويجب أن يتم إصلاحها.

◀ **اسحب القابس من المقبس و/أو اخلع المركم، إذا كان قابلا للخلع، قبل ضبط الجهاز وقبل استبدال الملحقات أو قبل تخزين الجهاز.** تمنع هذه الإجراءات وقائية تشغيل العدة الكهربائية بشكل غير مقصود.

◀ **احتفظ بالعدد الكهربائية التي لا يتم استخدامها بعيدا عن متناول الأطفال. لا تسمح باستخدام العدة الكهربائية لمن لا خبرة له بها أو لمن لم يقرأ تلك التعليمات.** العدد الكهربائي خطيرة إن تم استخدامها من قبل أشخاص دون خبرة.

◀ **اعتن بالعدة الكهربائية والملحقات بشكل جيد.** تأكد أن أجزاء الجهاز المتمركبة مركبة بشكل سليم وغير مستعصبة عن الحركة، وتفحص ما إن كانت هناك أجزاء مكسورة أو في حالة تؤثر على سلامة أداء العدة الكهربائية. ينبغي إصلاح هذه الأجزاء التالفة قبل إعادة تشغيل الجهاز. الكثير من الحوادث مصدرها العدد الكهربائي التي تتم صيانتها بشكل ردي.

◀ **احرص على إبقاء عدد القطع نظيفة وحادة.** إن عدد القطع ذات حواف القطع المادة التي تم صيانتها بعناية تتكلم بشكل أقل ويمكن توجيهها بشكل أيسر.

◀ **استخدم العدد الكهربائي والتوابع وريش الشغل إلخ. وفقا لهذه التعليمات. تراعى أثناء ذلك ظروف الشغل والعمل المراد تنفيذه.** استخدام العدد الكهربائي لغبر الأشغال المخصصة لأجلها قد يؤدي إلى حدوث الحلات الخطيرة.

◀ **احرص على إبقاء المقابض وأسطح المسك جافة ونظيفة وخالية من الزيوت والشحوم.** المقابض وأسطح المسك الزلقة لا تتبع التشغيل والتحكم الأمان في العدة في المواقف غير المتوقعة.

## الخدمة

◀ **احرص على إصلاح عدتك الكهربائية فقط بواسطة العمال المتخصصين وباستعمال قطع الغيار الأصلية فقط.** يضمن ذلك المحافظة على أمان الجهاز.

## إرشادات الأمان الخاصة بالمجلخة

◀ **استخدم العدة الكهربائية فقط للتجليخ الجاف.** يزداد خطر الصدمات الكهربائية إن تسرب الماء إلى داخل العدة الكهربائية.

◀ **احرص على عدم تعرض أية أشخاص للإصابة من جراء تطاير الشرر.** قم بإبعاد المواد القابلة للاشتعال عن العدة الكهربائية. عند القيام بتجليخ المعادن يتولد شرر متطاير.

◀ **تنبيه لخطر الحريق! تجنب تعرض القطعة التي يتم جليخها والمجلخة للسخونة المفرطة.** قم دائما بتفريغ وعاء البخار قبل فترات الراحة أثناء العمل. قد يحترق غبار التجليخ الموجود بكيس الغبار، والفلتر الدقيق، وكيس النفايات الورقية (أو في الفلتر أو في فلتر المكنسة) من جراء الاستخدام غير المناسب، مثل تطاير الشرر أثناء

- (14) وصلة النفخ  
(15) ذراع تثبيت صندوق الغبار<sup>(a)</sup>  
(16) عنصر الفلتر (نظام الفلتر الدقيق)<sup>(a)</sup>  
(17) مهائئ شفط<sup>(a)</sup>  
(18) خرطوم الشفط<sup>(a)</sup>  
(19) كيس غبار<sup>(a)</sup>  
(a) إن هذه التوابع ليست محتواة ضمن إطار التوريد الاعتيادي.

## البيانات الفنية

جلاخة لا مركزية				
GEX 34-150	GEX 34-150	GEX 34-125	GEX 34-125	رقم الصنف
3 601 C72 8..	3 601 C72 8..	3 601 C72 3..	3 601 C72 3..	صندوق الغبار ضمن مجموعة التجهيزات الموردة
-	●	-	●	ضبط عدد التآرجح مسبقًا
340	340	340	340	قدرة الدخل الاسمية
12000-4500	12000-4500	12000-4500	12000-4500	السرعة بدون حمل
24000-9000	24000-9000	24000-9000	24000-9000	عدد التآرجح بدون حمل
4,0	4,0	5,0	5,0	قطر الدائرة التآرجحية
150	150	125	125	قطر صحن التجلخ
2,1	2,1	2,0	2,0	الوزن <sup>(A)</sup>
II/□	II/□	II/□	II/□	فئة الحماية

(A) الوزن دون وصلة الكهرباء ودون قاسم الكهرباء  
تسري البيانات على جهد اسمي [U] يبلغ 230 فلط. قد تختلف تلك البيانات حسب اختلاف الجهد والطرزات الخاصة بكل دولة.  
قد تختلف القيم حسب المنتج وظروف الاستخدام والبيئة. المزيد من المعلومات على موقع الإنترنت [www.bosch-professional.com/wac](http://www.bosch-professional.com/wac)

## التركيب

◀ اسحب القابس من مقبس الشبكة الكهربائية قبل إجراء أي عمل على العدة الكهربائية.

### تغيير قرص التجلخ (انظر الصورة A)

قبل تركيب قرص التجلخ الجديد، قم بإزالة الاتساخات والغبار من صحن التجلخ (8) باستخدام فرشاة مثلاً. تتكون الطبقة السطحية لصحن التجلخ (8) من نسج فيلكرو اللاصق، حتى يمكنك تثبيت ألواح الجلخ عن طريق الالتصاق بسهولة وسرعة.  
اضغط على قرص التجلخ (10) بإحكام من الجانب السفلي لصحن التجلخ (8).  
احرص على مراعاة تطابق الثقوب الموجودة في قرص التجلخ مع الفتحات بصحن التجلخ لضمان الشفط المثالي للغبار.

### اختيار صحن الجلخ

يمكن تزويد العدة الكهربائية بصحون تجلخ مختلفة الخشونة حسب مجال الاستخدام:  
- صحن التجلخ شديد الليونة: ملائم للصلل والجلخ الهادئ، بما فيه السطوح المحدبة  
- صحن التجلخ الطري: ملائم لنشئ أعمال الجلخ، صالح للاستعمال العام  
- صحن التجلخ الخشن: ملائم للجلخ بقدرة أداء مرتفعة على السطوح المستوية

### تغيير صحن التجلخ (انظر الصورة B)

إرشاد: احرص على تغيير صحن التجلخ التالف (8) على الفور.

انزع قرص التجلخ أو عدة التلميع. قم بفك اللولب (11) بشكل كامل ثم اخلع صحن التجلخ (8). قم بتركيب صحن التجلخ الجديد (8) وأحكام ربط اللولب جيداً.

إرشاد: تختلف الساحبات لبطانات 150 و 125 Ø. يمكن تركيب البطانات على العدد الكهربائية المناسبة لكل منها فقط.

إرشاد: يجب مراعاة تثبيت أسنان الساحب في تجايف صحن التجلخ عند تركيبه.

إرشاد: يجب أن يتم تغيير حامل صحن التجلخ التالف بمعرفة مركز خدمة عملاء معتمد تابع لعدد Bosch الكهربائية فقط.

### شفط الغبار/النشارة

إن غبار بعض المواد كالطلاء الذي يحتوي على الرصاص، وبعض أنواع الخشب والفلزات والمعادن، قد تكون مضرّة بالصحة. إن ملامسة أو استنشاق غبار قد يؤدي إلى أعراض حساسية و/أو إلى أمراض الجهاز التنفسي لدى المستخدم أو لدى الأشخاص المتواجدين على مقربة من المكان.  
تعتبر بعض الأغبرة المعينة، كأغبرة البلوط والزان، مسببة للسرطان، ولا سيما عند الارتباط بالمواد الإضافية لمعالجة الخشب (ملح جامض الكروميك، المواد الحافظة للخشب). يجوز أن يتم معالجة المواد التي تحتوي على الأسبستوس من قبل العمال المتخصصين فقط دون غيرهم.

- استخدم شاقطة غبار ملائمة للمادة قدر الإمكان.
- حافظ على تهوية مكان الشغل بشكل جيد.
- ينصح بارتداء قناع ووقاية للتنفس بفئة المرشح P2.

## التشغيل

### بدء التشغيل

⚠ **انتبه إلى جهد الشبكة الكهربائية!** يجب أن يتطابق جهد منبع التيار مع البيانات المذكورة على لوحة صنع العدة الكهربائية.

### التشغيل والإطفاء

⚠ **تأكد أنه بإمكانك الضغط على زر التشغيل/الإيقاف دون ترك المقبض اليدوي.**

لغرض تشغيل العدة الكهربائية اضغط على مفتاح التشغيل/الإطفاء (4) واحتفظ به مضغوطاً. لغرض تثبيت مفتاح التشغيل/الإطفاء (4)، احتفظ به مضغوطاً واضغط على زر التثبيت أيضاً (5). لغرض إطفاء العدة الكهربائية اترك مفتاح التشغيل/الإطفاء (4). في حالة ثبات زر التشغيل/الإطفاء (4)، اضغط عليه أولاً ثم اتركه بعد ذلك.

### اختيار عدد التآرجح مسبقاً

باستخدام طارة ضبط عدد التآرجح مسبقاً (3) يمكنك اختيار عدد التآرجح اللازم مسبقاً أثناء التشغيل.

1-2 عدد تآرجح منخفض

3-4 عدد تآرجح متوسط

5-6 عدد تآرجح مرتفع

يتعلق عدد التآرجح المطلوب بمادة الشغل وبظروف العمل ويمكن استنتاجه من خلال التجربة العملية. يحافظ التثبيت الإلكتروني على شبه ثبات عدد التآرجح بالدوران اللحظي والدوران بحمل، مما يضمن أداءً عمل منتظم. بعد العمل لفترة طويلة بعدد تآرجح منخفض ينبغي إدارة العدة الكهربائية لمدة 3 دقائق تقريباً بأقصى عدد تآرجح من أجل تبريدها.

### مكابع صحن التجليل

إن مكابع صحن الجليج المركب بالعدة يخفض عدد التآرجح بالدوران اللحظي بحيث يمنع التمزير عند تركيب العدة الكهربائية على قطعة الشغل.

إن زاد عدد التآرجح بمرور الزمن بانتظام، فإن صحن الجليج تالف وتوجب استبداله أو قد تكون مكابع صحن الجليج مستهلكة. ينبغي أن يتم استبدال مكابع صحن الجليج المستهلكة من قبل مركز خدمة عملاء وكالة شركة بوش للعدد الكهربائية.

### إرشادات العمل

⚠ **اسحب القابس من مقبس الشبكة الكهربائية قبل إجراء أي عمل على العدة الكهربائية.**

⚠ **انتظر إلى أن تتوقف العدة الكهربائية عن الحركة قبل أن تضعها جانباً.**

⚠ **العدة الكهربائية غير مناسبة للتشغيل من قاعدة ثابتة.** فلا يجوز على سبيل المثال الشد بملزمة أو التثبيت على طاولة عمل.

### تجليج السطوح

شغل العدة الكهربائية وركزها بكامل سطح التجليج على السطح المرغوب معالجته ومركزها بضغط معتدل عبر قطعة الشغل.

تراعى الأحكام السارية في بلدكم بالنسبة للمواد المرغوب معالجتها.

⚠ **تجنب تراكم الغبار بمكان العمل.** يجوز أن تشتعل الأغبرة بسهولة.

### الشفط الذاتي مع استخدام صندوق غبار (انظر الصور C1-C4)

قبل تركيب صندوق الغبار (6)، اسحب المزلاج البلاستيكي (13) للخارج. قم بتركيب صندوق الغبار (6) على وصلة النفخ (14) إلى أن يثبت. احرص على تعشيق المزلاج البلاستيكي (13) في الحامل (12). لتفريغ صندوق الغبار (6)، اضغط على ذراع التثبيت (15) بجانب صندوق الغبار (6). اسحب صندوق الغبار لأسفل (8).

قبل فتح صندوق الغبار (6) قم بالطرق عليه على أرضية ثابتة، كما هو موضح في الصورة، لإخراج الغبار من عنصر الترشيح.

أمسك صندوق الغبار (6) من فتحة القبض وقم بطي عنصر الفلتر (16) لأعلى ثم قم بتفريغ صندوق الغبار. قم بتنظيف شرائح عنصر الفلتر (16) باستخدام فرشاة ناعمة.

### الشفط الخارجي (انظر الصورة D)

أدخل مهائبي الشفط (17) في وصلة النفخ (14). احرص على تعاشق ذراع التثبيت على وصلة الشفط المهائية. يمكن توصيل مهائبي الشفط (17) بخرطوم شفط يبلغ قطره 19 مم.

لغرض فك مهائبي الشفط (17)، اضغط على ذراع التثبيت الخاص به لأسفل ثم اخلع مهائبي الشفط. يجب أن تصلح شاقطة غبار خوائية خاصة عند شفط الأغبرة المضرة بالصحة أو المسببة للسرطان أو الشديدة الجفاف.

امسك بالعدة الكهربائية بحيث يدل خرطوم الشفط نحو الأسفل عند إجراء الأعمال على السطوح العمودية.

### الشفط الذاتي مع استخدام كيس غبار (انظر الصورة E)

في الأعمال الأصغر يمكنك توصيل كيس غبار (توابع) (19).

قبل تركيب كيس الغبار (19)، اسحب المزلاج البلاستيكي (13) للخارج. أدخل فوهة كيس الغبار بإحكام في وصلة النفخ (14). يجب مراعاة تعشيق المزلاج البلاستيكي (13) في الحامل المخصص لذلك بكيس الغبار (19).

قم بتفريغ كيس الغبار (19) في الوقت المناسب حتى يظل استقبال الغبار في وضع مثالي.

### مقبض إضافي

يتيح المقبض الإضافي (1) التعامل بشكل مربع وتوزيع القوة بشكل مثالي ولاسيما في أعمال التجليج الشاقة.

قم بتثبيت المقبض الإضافي (1) في جسم الجهاز باستخدام اللولب (2).

إذا تطلب الأمر استبدال خط الإمداد، فينبغي أن يتم ذلك من قبل شركة **Bosch** أو من قبل مركز خدمة الزبائن المعتمد لشركة **Bosch** للعدد الكهربائية، لتجنب التعرض للمخاطر.

### خدمة العملاء واستشارات الاستخدام

يجيب مركز خدمة الزبائن على أسئلتكم بصدد تصليح وصيانة المنتج وأيضاً بما يخص قطع الغيار. ستجد الرسوم الممددة والمعلومات عن قطع الغيار بموقع: [www.bosch-pt.com](http://www.bosch-pt.com)  
يسر فريق استشارات الاستخدام لدى شركة بوش أن يقدم لك العون إذا كان لديك أية استفسارات بخصوص منتجاتنا وملحقاتها التكميلية.  
يلزم ذكر رقم الصنف ذو الفئات العشر وفقاً للوحة صنع المنتج عند إرسال أية استفسارات أو طلبيات قطع غيار.

#### المغرب

Robert Bosch Morocco SARL  
53, شارع الملازم محمد محروود  
20300 الدار البيضاء  
الهاتف: 21 5 29 31 43 27  
البريد الإلكتروني: [sav.outillage@ma.bosch.com](mailto:sav.outillage@ma.bosch.com)

#### تجد عناوين أخرى للخدمات تحت:

[www.bosch-pt.com/serviceaddresses](http://www.bosch-pt.com/serviceaddresses)

### التخلص من العدة الكهربائية

ينبغي تسليم العدد الكهربائية والتوايح والعبوة إلى مركز معالجة النفايات بطريقة محافظة على البيئة.  
لا ترم العدد الكهربائية ضمن النفايات المنزلية.



تتمدد قدرة الإزاحة وشكل التجليل بشكل كبير عبر اختيار قرص التجليل ومستوى عدد التآرج التي تم ضبطها مسبقاً وضغط الكبس.

فقط أوراق الصنفرة السليمة هي التي تؤدي إلى أداء تجليل جيد وإلى صيانة العدة الكهربائية. راع المحافظة على ضغط تلامس منتظم لزيادة فترة صلاحية ورق الصنفرة.

إن زيادة ضغط الارتكاز بشكل كبير لا يؤدي إلى زيادة قدرة التجليل، بل إلى استهلاك أكبر بالعدة الكهربائية وتعطل مبكر لصفحة التجليل.

لا تستخدم ورقة صنفرة سبق وتم استعمالها لمعالجة المعادن لمعالجة المواد الأخرى بعد ذلك.

اقتصر على استخدام توايح التجليل الأصلي **Bosch**.

### التجليل الخشن

ركب ورقة صنفرة بحبيبات خشنة.

اضغط على العدة الكهربائية بخفة فقط بحيث تعمل بعدد تآرج أعلى ويتم التوصل إلى قدرة إزاحة أكبر للخامة.

### التجليل الناعم

ركب ورقة صنفرة بحبيبات ناعمة.

ومن خلال التنويع البسيط في قوة الضغط أو تغيير مستوى عدد التآرج، يمكن تقليل عدد تآرج صحن التجليل بحيث يتم الحفاظ على الحركة اللامركزية.

حرك العدة الكهربائية بضغط خفيف بحركة دائرية سطحية أو بحركة طولية وعرضية متبادلة على قطعة الشغل. لا تميل العدة الكهربائية، كي تتجنب اختراق سطح قطعة الشغل (قشرة خشبية مثلاً).

اطفئ العدة الكهربائية عند الانتهاء من عملية النشر.

### الصقل

يمكن تزويد العدة الكهربائية بعدد الصقل المناسبة، كغطاء صوف الحمل أو اسفنج/ليباد الصقل (من التوايح) مثلاً، من أجل تصقل طلاء الورنيش الذي مر عليه الزمن أو لصقل الخدوش (مثلاً: زجاج الاكريليك). عند الصقل اختر عدد تآرج منخفض (المستوى 1-2)، لتجنب سخونة السطح بشكل زائد.

تطلى مادة التلميع على مساحة أصغر من التي تريد أن تقوم بتلميعها. عالج المكان بمادة التلميع باستعمال عدة تلميع ملائمة بضغط خفيف وبحركة متصالية أو دائرية.

لا تترك مادة التلميع تجف على السطح، وإلا فقد يتلف السطح. لا تعرض السطح المرغوب تلميعه إلى أشعة الشمس المباشرة.

احرص على تنظيف عدد الصقل بشكل منتظم لضمان الحصول على نتائج مثالية في الصقل. اغسل عدد الصقل بمادة تنظيف متعادلة والماء الفاتر، لا تستخدم عوامل الترقيق.

## الصيانة والخدمة

### الصيانة والتنظيف

- ◀ اسحب القابس من مقبس الشبكة الكهربائية قبل إجراء أي عمل على العدة الكهربائية.
- ◀ حافظ على نظافة العدة الكهربائية وشقوق التهوية لكي تعمل بشكل جيد وآمن.



## فارسی

### دستورات ایمنی

#### نکات ایمنی عمومی برای ابزارهای برقی

##### ⚠ هشدار

کلیه هشدارها،

دستورالعملها، تصاویر و

مشخصات ارائه شده به همراه ابزار برقی را مطالعه کنید. اشتباهات ناشی از عدم رعایت این دستورات ایمنی ممکن است باعث برق گرفتگی، سوختگی و یا سایر جراحات های شدید شود.

کلیه هشدارهای ایمنی و راهنماییها را برای آینده خوب نگهداری کنید.

عبارت «ابزار برقی» در هشدارها به ابزارهایی که به پریز برق متصل میشوند (با سیم برق) و یا ابزارهای برقی باتری دار (بدون سیم برق) اشاره دارد.

##### ایمنی محل کار

محیط کار را تمیز و روشن نگه دارید. محیطهای در هم ریخته یا تاریک احتمال بروز حادثه را افزایش میدهند.

ابزار برقی را در محیطهایی که خطر انفجار وجود دارد و حاوی مایعات، گازها و بخارهای متحرکه هستند، به کار نگیرید. ابزارهای برقی جرقههایی ایجاد میکنند که میتوانند باعث آتش گرفتن گرد و غبارهای موجود در هوا شوند.

هنگام کار با ابزار برقی، کودکان و سایر

افراد را از دستگاه دور نگه دارید. در

صورتیکه حواس شما پرت شود، ممکن است کنترل دستگاه از دست شما خارج شود.

##### ایمنی الکتریکی

دوشاخه ابزار برقی باید با پریز برق تناسب داشته باشد. هیچگونه تغییری در دوشاخه ایجاد نکنید. مبدل دوشاخه نباید همراه با ابزار برقی دارای اتصال زمین استفاده شود. دوشاخههای اصل و تغییر داده نشده و پریزهای مناسب، خطر برق گرفتگی را کاهش میدهند.

از تماس بدنی با قطعات متصل به سیم اتصال زمین مانند لوله، شوفاژ، اجاق برقی و یخچال خودداری کنید. در صورت تماس بدنی با سطوح و قطعات دارای اتصال به زمین و همچنین تماس شما با زمین، خطر برق گرفتگی افزایش می یابد.

ابزارهای برقی را در معرض باران و رطوبت قرار ندهید. نفوذ آب به ابزار برقی، خطر شوک الکتریکی را افزایش میدهد.

از سیم دستگاه برای مقاصد دیگر استفاده نکنید. هرگز برای حمل ابزار برقی، کشیدن آن یا خارج کردن دوشاخه از سیم دستگاه استفاده نکنید. کابل دستگاه را از حرارت، روغن، لپه‌های تیز یا قطعات متحرک دور نگه دارید. کابلهای آسیب دیده و یا گره خورده خطر شوک الکتریکی را افزایش میدهند.

هنگام استفاده از ابزار برقی در محیطهای باز، تنها از کابل رابطی استفاده کنید که برای محیط باز نیز مناسب باشد. کابل های رابط

مناسب برای محیط باز، خطر برق گرفتگی را کم می کنند.

در صورت لزوم کار با ابزار برقی در محیط و اماکن مرطوب، باید از یک کلید حفاظتی جریان خطا و نشستی زمین (کلید قطع کننده اتصال با زمین) استفاده کنید. استفاده از کلید حفاظتی جریان خطا و نشستی زمین خطر برق گرفتگی را کاهش می دهد.

##### رعایت ایمنی اشخاص

حواس خود را خوب جمع کنید، به کار خود دقت کنید و با فکر و هوشیاری کامل با ابزار برقی کار کنید. در صورت خستگی و یا در صورتی که مواد مخدر، الکل و دارو استفاده کرده‌اید، با ابزار برقی کار نکنید. یک لحظه بی توجهی هنگام کار با ابزار برقی، میتواند جراحات های شدیدی به همراه داشته باشد.

از تجهیزات ایمنی شخصی استفاده کنید. همواره از عینک ایمنی استفاده نمایید.

استفاده از تجهیزات ایمنی مانند ماسک ضد گرد و غبار، کفشهای ایمنی ضد لغزش، کلاه ایمنی و گوشی محافظ متناسب با نوع کار با ابزار برقی، خطر مجروح شدن را کاهش میدهد.

مواظب باشید که ابزار برقی بطور ناخواسته

بکار نیفتد. قبل از وارد کردن دوشاخه

دستگاه در پریز برق، اتصال آن به باتری،

برداشتن آن و یا حمل دستگاه، باید دقت

کنید که ابزار برقی خاموش باشد. در صورتی که هنگام حمل دستگاه انگشت شما روی دکمه قطع و وصل باشد و یا دستگاه را در حالت روشن به برق بزنید، ممکن است سوانح کاری پیش آید.

قبل از روشن کردن ابزار برقی، همه ابزارهای

تنظیم کننده و آچارها را از روی دستگاه

بردارید. ابزار و آچارهایی که روی بخش های چرخنده دستگاه قرار دارند، میتوانند باعث ایجاد جراحات شوند.

وضعیت بدن شما باید در حالت عادی قرار داشته باشد. برای کار جای مطمئنی برای خود انتخاب کرده و تعادل خود را همواره حفظ کنید. به این ترتیب میتوانید ابزار برقی را در وضعیتهای غیر منظره بهتر تحت کنترل داشته باشید.

لباس مناسب بپوشید. از پوشیدن لباسهای گشاد و حمل زینت آلات خودداری کنید. موها و لباس خود را از بخشهای در حال چرخش دستگاه دور نگه دارید. لباسهای گشاد، موی بلند و زینت آلات ممکن است در قسمتهای در حال چرخش دستگاه گیر کنند.

در صورتی که تجهیزاتی برای اتصال وسائل مکش گرد و غبار و یا وسیله جمع کننده گرد و غبار ارائه شده است، باید مطمئن شوید که این وسائل درست نصب و استفاده می شوند. استفاده از وسائل مکش گرد و غبار مصونیت شما را در برابر گرد و غبار زیادتیر میکند.

آشنایی با ابزار به دلیل کار کردن زیاد با آن نباید باعث سهل انگاری شما و نادیده گرفتن اصول ایمنی شود. بی دقتی ممکن است باعث بروز جراحاتی در عرض کسری از ثانیه شود.

- ◀ **احتیاط: خطر آنتسوزی! از داغ شدن بیش از اندازه قطعه‌کار و دستگاه ساب جلوگیری کنید. قبل از انجام استراحت کاری، محافظه گرد و غبار را خالی کنید.** گرد و غبار ناشی از سایش در محافظه گرد و غبار، فیلتر ظریف، کیسه کاغذی (یا در کیسه فیلتر یا کیسه مکنده) ممکن است در شرایط نامناسبی مانند پرش جرقه هنگام سابزدن فلزات، خودبه‌خود آتش بگیرند. بخصوص وقتی که گرد و غبار ناشی از سایش، دارای رنگ، بقایای پلیاتان یا سایر مواد شیمیایی و قطعه کار پس از کار طولانی داغ شده باشد، خطرناک است.
- ◀ **شیارهای تهویه ابزار برقی خود را مرتب تمیز کنید.** گرد و غباری که از طریق پروانه موتور به داخل محافظه وارد شود و یا تجمع زیاد براده فلز در آن ممکن است سوانع و خطرات الکتریکی را منجر گردد.
- ◀ **ابزار برقی را هنگام کار با دو دست محکم بگیرید و وضعیت خود را ثابت و مطمئن کنید.** ابزار برقی با دو دست مطمئن تر هدایت می شود.
- ◀ **قبل از کنار گذاشتن ابزار برقی صبر کنید تا دستگاه بطور کامل از کار و حرکت بایستد.**
- ◀ **قطعه کار را محکم کنید.** در صورتیکه قطعه کار به وسیله تجهیزات نگهدارنده و یا بوسیله گیره محکم شده باشد، قطعه کار مطمئن تر نگه داشته میشود، تا اینکه بوسیله دست نگهداشته شود.

## توضیحات محصول و کارکرد

**همه دستورات ایمنی و راهنماییها را بخوانید.** اشتباهات ناشی از عدم رعایت این دستورات ایمنی ممکن است باعث فرگرفتگی، سوختگی و یا سایر جراحات های شدید شود.



به تصویرهای واقع در بخشهای اول دفترچه راهنما توجه کنید.

### موارد استفاده از دستگاه

ابزار برقی برای سایشکاری روی چوب، پلاستیک، فلز، بتونه و نیز سطوح رنگکاری شده در نظر گرفته شده است.

ابزارهای برقی دارای تنظیم الکترونیکی نیز برای پولیشکاری مناسب هستند.

### اجزاء دستگاه

شماره گذاری تصاویر اجزاء دستگاه بر اساس شکل ابزار برقی در صفحه تصاویر است.

- (1) دسته کمکی (دسته عایق)<sup>(a)</sup>
- (2) پیچ برای دسته کمکی<sup>(a)</sup>
- (3) کلید انتخاب و تنظیم بسامد نوسان
- (4) کلید قطع و وصل
- (5) دکمه قفل و تثبیت کلید قطع و وصل دستگاه
- (6) محافظه گرد و غبار (سیستم میکروفیلتر)<sup>(a)</sup>
- (7) آچار آلن
- (8) صفحه سنباده

- ◀ **استفاده صحیح از ابزار برقی و مراقبت از آن از وارد کردن فشار زیاد روی دستگاه خودداری کنید. برای هر کاری، از ابزار برقی مناسب با آن استفاده کنید.** بکار گرفتن ابزار برقی مناسب باعث میشود که بتوانید از توان دستگاه بهتر و با اطمینان بیشتر استفاده کنید.
- ◀ **در صورت ایراد در کلید قطع و وصل ابزار برقی، از دستگاه استفاده نکنید.** ابزار برقی که نمی توان آنها را قطع و وصل کرد، خطرناک بوده و باید تعمیر شوند.
- ◀ **قبل از تنظیم ابزار برقی، تعویض متعلقات و یا کنار گذاشتن آن، دوشاخه را از برق بکشید و یا باتری آنرا خارج کنید.** رعایت این اقدامات پیشگیری ایمنی از راه افتادن ناخواسته ابزار برقی جلوگیری می کند.
- ◀ **ابزار برقی را در صورت عدم استفاده، از دسترس کودکان دور نگه دارید و اجازه ندهید که افراد ناوارد و یا اشخاصی که این دفترچه راهنما را نخوانده‌اند، با این دستگاه کار کنند.** قرار گرفتن ابزار برقی در دست افراد ناوارد و بی تجربه خطرناک است.
- ◀ **از ابزار برقی و متعلقات خوب مراقبت کنید. مواظب باشید که قسمت های متحرک دستگاه خوب کار کرده و گیر نکنند. همچنین دقت کنید که قطعات ابزار برقی شکسته و یا آسیب دیده نباشند. قطعات آسیب دیده را قبل از شروع به کار تعمیر کنید.** علت بسیاری از سوانع کاری، عدم مراقبت کامل از ابزارهای برقی می باشد.
- ◀ **ابزار برش را تیز و تمیز نگه دارید.** ابزار برشی که خوب مراقبت شده و از لبه های تیز برخوردار است، کمتر در قطعه کار گیر کرده و بهتر قابل هدایت است.
- ◀ **ابزار برقی، متعلقات، متهای دستگاه و غیره را مطابق دستورات این جزوه راهنما به کار گیرید و به شرایط کاری و نوع کار نیز توجه داشته باشید.** استفاده از ابزار برقی برای عملیاتی به جز مقاصد در نظر گرفته شده، میتواند به بروز شرایط خطرناک منجر شود.
- ◀ **دستها و سطوح عایق را همواره خشک، تمیز و عاری از روغن و گریس نگه دارید.** دسته های لغزنده مانع ایمنی و کنترل در کار در شرایط غیر منتظره هستند.
- ◀ **سرویس برای تعمیر ابزار برقی فقط به متخصصین حرفهای رجوع کنید و از قطعات یدکی اصل استفاده نمایید.** این باعث خواهد شد که ایمنی دستگاه شما تضمین گردد.
- ◀ **دستورات ایمنی برای دستگاه ساب**
- ◀ **از ابزار برقی تنها برای ساب خشک استفاده کنید.** نفوذ آب به ابزار الکتریکی، خطر شوک الکتریکی را افزایش میدهد.
- ◀ **دقت کنید که هیچ فردی در معرض پرش جرقه قرار نگرفته باشد. اشیاء قابل اشتعال نزدیک را بردارید.** هنگام سابزدن فلزات، جرقه تولید میشود.

- (9) دسته (دارای سطح عایق)  
 (10) صفحه سنباده<sup>(a)</sup>  
 (11) پیچ صفحه سنباده  
 (12) نگهدارنده محفظه گرد و غبار<sup>(a)</sup>  
 (13) ضامن پلاستیکی  
 (14) لوله خروجی گرد و غبار
- (15) اهرم قفلکننده محفظه گرد و غبار<sup>(a)</sup>  
 (16) بخش فیلتر (سیستم میکروفیلتر)<sup>(a)</sup>  
 (17) آداپتور مکش<sup>(a)</sup>  
 (18) آداپتور مکش<sup>(a)</sup>  
 (19) کیسه گرد و غبار<sup>(a)</sup>
- (a) این قسمت از متعلقات، بطور معمول همراه دستگاه ارائه نمی شود.

## مشخصات فنی

سنباده گرد لرزان		GEX 34-125		GEX 34-150	
شماره فنی	3601 C72 3..	3601 C72 3..	3601 C72 8..	3601 C72 8..	3601 C72 8..
محفظه گرد و غبار در متویات ارسالی	●	-	●	●	-
انتخاب تعداد ضربه	●	●	●	●	●
توان ورودی نامی	340	340	340	340	340
سرعت در حالت آزاد	4500-12000	4500-12000	4500-12000	4500-12000	4500-12000
سرعت لرزش در حالت آزاد	9000-24000	9000-24000	9000-24000	9000-24000	9000-24000
قطر میدان لرزش	5,0	5,0	4,0	4,0	4,0
قطر صفحه سنباده	125	125	150	150	150
وزن <sup>(A)</sup>	2,0	2,0	2,1	2,1	2,1
کلاس ایمنی	II/□	II/□	II/□	II/□	II/□

(A) وزن بدون کابل اتصال برق و بدون دوشاخه برق

مقادیر برای ولتاژ نامی [U] 230 ولت میباشند. برای ولتاژهای مختلف و تولیدات مخصوص کشورها، ممکن است این مقادیر، متفاوت باشند. مقادیر ممکن است بسته به محصول متفاوت باشند و بستگی به شرایط استفاده و محیطی دارند. اطلاعات بیشتر را در سایت [www.bosch-professional.com/wac](http://www.bosch-professional.com/wac) مشاهده نمایید.

- صفحه سنباده نرم: مناسب برای همه نوع سنباده کاری، استفاده عمومی
- صفحه سنباده بسیار سخت: برای سنباده کاری با قدرت سایش بالا برای سطوح مسطح مناسب است

### تعویض صفحه سنباده (رجوع شود به تصویر B)

**نکته:** کفی سنباده (8) آسیبدیده را بیدرنگ تعویض کنید.

صفحه سنباده و همچنین ابزار پولیش را بیرون بکشید. پیچ (11) را کاملاً بیرون بکشید و کفی سنباده (8) را بردارید. کفی سنباده جدید (8) را قرار دهید و پیچ را دوباره سفت کنید.

**نکته:** حرکت دهندهها برای قطر صفحات 150 و قطر صفحات 125 متفاوت است. این صفحات را می توان تنها روی ابزار برقی متناسب نصب کرد.

**نکته:** هنگام قرار دادن کفی سنباده دقت کنید که دندانههای مربوط در شارهای کفی سنباده جا بیافتند.

**نکته:** در صورت آسیبدگی نگهدارنده کفی سنباده بایستی به یکی از نمایندگیهای مجاز ابزارآلات Bosch مراجعه کرد.

### مکش گرد، براده و تراشه

گرد و غبار موادی مانند رنگ های دارای سرب، بعضی از چوب ها، مواد معدنی و فلزات میتوانند برای سلامتی مضر باشند. دست زدن و یا تنفس

## نصب

◀ پیش از انجام هرگونه کاری بر روی ابزار الکتریکی، دوشاخه اتصال آنرا از داخل پریز برق بیرون بکشید.

### تعویض صفحه سنباده (رجوع شود به تصویر A)

قبل از قرار دادن صفحه سنباده، آلودگی و گرد و غبار کفی سنباده (8) را توسط برس بزدایید.

سطح کفی سنباده (8) دارای بافت چسبانی است که صفحات سنباده چسبنده به راحتی روی آن محکم می شوند.

صفحه سنباده (10) را محکم به زیر کفی سنباده (8) فشار دهید.

جهت تضمین مکش بهینه گرد و غبار دقت کنید که برآمدگیهای روی صفحه سنباده با سوراخهای روی کفی سنباده مطابقت داشته باشند.

### نحوه انتخاب صفحه سنباده

بسته به نوع کار با ابزار، میتوان ابزار برقی را به صفحه های سنباده مختلف با میزان سختی متفاوت مجهز نمود:

- صفحه سنباده بسیار نرم: برای پولیش کاری و سنباده کاری ظریف و حساس و همچنین برای سطوح محدب مناسب است

کردن گرد و غبار ممکن است باعث بروز آلرژی و یا بیماری مجاری تنفسی شخص استفاده کننده و یا افرادی که در آن نزدیکی میباشند، بشود. گرد و غبارهای مخصوصی مانند گرد و غبار درخت بلوط و یا درخت راش سرطان زا هستند، بخصوص ترکیب آنها با سایر موادی که برای کار بر روی چوب (کرومات، مواد برای محافظت از چوب) بکار برده میشوند. فقط افراد متخصص مجازند با موادی که دارای آزیست میباشند کار کنند.

حتی الامکان از یک دستگاه مکش مناسب و درخور ماده (قطعه کار) استفاده کنید. توجه داشته باشید که ممل کار شما از تهویه هوای کافی برخوردار باشد. توصیه میشود از ماسک تنفسی ایمنی با درجه فیلتر P2 استفاده کنید.

به قوانین و مقررات معتبر در کشور خود در رابطه با استفاده از مواد و قطعات کاری توجه کنید.

از تجمع گرد و غبار در محل کار جلوگیری کنید. گرد و غبار می تواند به آسانی مشتعل شوند.

مکش خود با محفظه گرد و غبار (رجوع کنید به تصاویر C4-C1)

قبل از نصب محفظه گرد و غبار (6) ضامن پلاستیکی (13) را بیرون بکشید. محفظه گرد و غبار (6) را روی زانویی خروجی هوا (14) قرار دهید تا جا بیافتد.

دقت کنید که ضامن پلاستیکی (13) در نگهدارنده (12) جایبافتد.

جهت خالی کردن محفظه گرد و غبار (6) اهرم قفل کننده (15) واقع در کنار محفظه گرد و غبار را فشار دهید (1). محفظه گرد و غبار را به طرف پایین بکشید (2).

قبل از باز کردن محفظه گرد و غبار (6) بایستی آن را مانند تصویر روی یک سطح محکم قرار دهید تا گرد و غبار از بخش فیلتر جدا شود.

محفظه گرد و غبار (6) را از طرف فرورفتگی بگیرید، بخش فیلتر (16) را به طرف بالا باز کنید و محفظه گرد و غبار را خالی نمایید. پرههای بخش فیلتر (16) را با یک برس نرم تمیز کنید.

مکش سایر مواد (رجوع کنید به تصویر D)

آداپتور مکش (17) را در لوله خروجی هوا (14) فرو کنید. توجه داشته باشید که اهرم های (زبان های) قفل کننده آداپتور مکش بدرستی قرار و بخوبی جا بیافتند. به آداپتور مکش (17) می توان یک شلنگ مکش با قطر 19 میلیمتر متصل کرد.

برای باز کردن آداپتور مکش (17) اهرم قفلکننده آن را از پشت فشار دهید و آن را بیرون بکشید. دستگاه مکنده باید برای قطعه کار مورد نظر مناسب باشد.

برای مکش گرد و غباری که برای سلامتی مضرند و سرطان زا هستند و یا برای مکش تراشه های خشک باید از یک دستگاه مکنده مخصوص استفاده کنید.

ایزار برقی را در طول کار در سطوح عمودی طوری نگهدارید که شلنگ مکش طرف پایین را نشان دهد.

مکش خود با کیسه گرد و غبار (رجوع کنید به تصویر E)

برای کارهای کوچک می توان یک کیسه گرد و غبار (متعلقات) (19) نصب کرد.

مکش خود با محفظه گرد و غبار (رجوع کنید به تصاویر C4-C1)

قبل از نصب محفظه گرد و غبار (6) ضامن پلاستیکی (13) را بیرون بکشید. محفظه گرد و غبار (6) را روی زانویی خروجی هوا (14) قرار دهید تا جا بیافتد.

دقت کنید که ضامن پلاستیکی (13) در نگهدارنده (12) جایبافتد.

جهت خالی کردن محفظه گرد و غبار (6) اهرم قفل کننده (15) واقع در کنار محفظه گرد و غبار را فشار دهید (1). محفظه گرد و غبار را به طرف پایین بکشید (2).

قبل از باز کردن محفظه گرد و غبار (6) بایستی آن را مانند تصویر روی یک سطح محکم قرار دهید تا گرد و غبار از بخش فیلتر جدا شود.

محفظه گرد و غبار (6) را از طرف فرورفتگی بگیرید، بخش فیلتر (16) را به طرف بالا باز کنید و محفظه گرد و غبار را خالی نمایید. پرههای بخش فیلتر (16) را با یک برس نرم تمیز کنید.

مکش سایر مواد (رجوع کنید به تصویر D)

آداپتور مکش (17) را در لوله خروجی هوا (14) فرو کنید. توجه داشته باشید که اهرم های (زبان های) قفل کننده آداپتور مکش بدرستی قرار و بخوبی جا بیافتند. به آداپتور مکش (17) می توان یک شلنگ مکش با قطر 19 میلیمتر متصل کرد.

برای باز کردن آداپتور مکش (17) اهرم قفلکننده آن را از پشت فشار دهید و آن را بیرون بکشید. دستگاه مکنده باید برای قطعه کار مورد نظر مناسب باشد.

برای مکش گرد و غباری که برای سلامتی مضرند و سرطان زا هستند و یا برای مکش تراشه های خشک باید از یک دستگاه مکنده مخصوص استفاده کنید.

ایزار برقی را در طول کار در سطوح عمودی طوری نگهدارید که شلنگ مکش طرف پایین را نشان دهد.

## دسته کمکی

دسته کمکی (1) کاربری راحت و پخش نیروی بهینه حتی برای لایه برداری زیاد را فراهم می کند.

دسته کمکی (1) را با پیچ (2) روی بدنه محکم کنید.

## طرز کار با دستگاه

### راه اندازی و نحوه کاربرد دستگاه

به ولتاژ برق شبکه توجه کنید! ولتاژ منبع جریان برق باید با مقادیر موجود بر روی برچسب ابزار الکتریکی مطابقت داشته باشد.

### نحوه روشن و خاموش کردن

از فعال کردن کلید قطع و وصل بدون رها کردن دسته مطمئن شوید.

جهت روشن کردن ابزار برقی کلید قطع/وصل (4) را فشار دهید و آنرا نگهدارید.

برای تثبیت کلید قطع و وصل (4) آن و کلید تثبیت (5) را فشار دهید.

برای خاموش کردن ابزار برقی کلید قطع و وصل (4) را رها کنید. در صورت قفل بودن کلید قطع و وصل (4) آن را ابتدا فشار دهید و بعد آن را رها کنید.

### نحوه انتخاب تعداد ضربه دورانی

با چرخک انتخاب تعداد ضربه (3) می توان تعدا ضربه لازم را حتی هنگام کار انتخاب کرد.

2-1 سرعت لرزش (نوسان) کم

4-3 سرعت لرزش (نوسان) متوسط

6-5 سرعت لرزش (نوسان) بالا

میزان و تعداد نوسان مورد نیاز بستگی به جنس قطعه کار و شرایط کاری دارد و نوسان لازم را میتوان از طریق آزمایش و کار عملی بدست آورد.

ثابت کننده الکترونیک، سرعت لرزش را هنگام کار بدون بار ثابت نگه می دارد و توان کاری متعادلی را تضمین می کند.

پس از کار طولانی با تعداد لرزش پایین بایستی ابزار برقی جهت خنک شدن حدود 3 دقیقه با بیشترین تعداد لرزش بدون بار کار کند.

### متوقف کننده صفحه سنباده

متوقف کننده (ترمز) صفحه سنباده تعبیه شده در ابزار برقی، میزان سرعت لرزش دستگاه را در حالت آزاد (بدون بار) کاهش میدهد و بدینوسیله با قرار دادن ابزار برقی بر روی قطعه کار، از ایجاد شیار در سطح قطعه کار جلوگیری بعمل می آید.

چنانچه میزان سرعت لرزش ابزار برقی به مرور افزایش پیدا کند، نشانگر آنست که یا صفحه سنباده آسیب دیده است و باید تعویض گردد و یا اینکه متوقف کننده صفحه سنباده فرسوده شده است.

متوقف کننده (ترمز) مستهلک صفحه سنباده، بایستی توسط تعمیرگاه مجاز و خدمات پس از فروش ابزارآلات برقی بوش تعویض گردد.

### راهنمائیهای عملی

◀ **پیش از انجام هرگونه کاری بر روی ابزار الکتریکی، دوشاخه اتصال آنرا از داخل پریز برق بیرون بکشید.**

◀ **قبل از کنار گذاشتن ابزار برقی صبر کنید تا دستگاه بطور کامل از کار و حرکت بایستد.**

◀ **ابزار برقی برای کار ثابت روی میز مناسب نیست. مثلاً نباید در گیره روی میز مهار شود یا روی میز کار بسته شود.**

### سنباده کاری سطوح

ابزار برقی را روشن کنید و آنرا با تمام سطح صفحه سنباده بر روی سطحی که باید آماده شود قرار داده و دستگاه را با فشار یکنواخت و متعادل بر روی قطعه کار حرکت دهید.

توان کار، الگوی لایه برداری عمدتاً بستگی به نوع کاغذ سنباده، درجه تعداد ضربه و میزان فشار دارد. فقط کاغذهای سنباده سالم قدرت سایش را بالا برده و طول عمر ابزار برقی را حفظ می کنند.

سعی کنید که همیشه با فشار منظم و متعادل بر روی قطعه کار کنید، تا دوام کاغذ های سنباده افزایش یابد.

افزایش بیش از حد فشار بر روی دستگاه، باعث سایش بهتر نمی شود بلکه باعث استهلاک بیشتر ابزار برقی و خرابی صفحه سنباده میشود.

کاغذ سنباده ای که از آن برای سنباده کاری فلزات استفاده شده است، آنرا برای سنباده کاری قطعات دیگر بکار نبرید.

تنها متعلقات ساب اصلی **Bosch** را بکار برید.

### سنباده کاری زمخت (درشت)

یک کاغذ سنباده دانه درشت را نصب کنید.

ابزار برقی را با فشار کم و بطور آهسته بر روی قطعه کار به گونه ای حرکت بدهید که دستگاه تحت سرعت لرزش بالا عملکرد داشته باشد و میزان لایه برداری بسیار بدست آید.

### سنباده کاری ظریف

یک کاغذ سنباده دانه ریز را نصب کنید.

با کمی تغییر در فشار روی ابزار یا تغییر درجه تعداد لرزش میتوان تعداد لرزش کمی سنباده را کاهش داد در حالی که حرکت گریز از مرکز ثابت میماند.

ابزار برقی را با فشار متعادل با انجام حرکت دایره مانند و یا بصورت متناوب در جهت طولی و عرضی بر روی قطعه کار حرکت بدهید. ابزار برقی را کج نکنید تا از ایجاد شیار و از بین رفتن از جمله روکش قطعه کار جلوگیری بشود.

پس از پایان کار ابزار برقی را خاموش کنید.

### پولیش کاری

برای پولیش کردن سطوح فرسوده در اثر آب و هوا و یا برای پرداخت خراشیدگی هایی از جمله بر روی شیشه آکریل، میتوان ابزار برقی را به ابزار پولیش کاری مانند صفحه پشمی و یا صفحه اسفنجی، صفحه نمدی (متعلقات) مجهز نمود.

هنگام پولیشکاری یک درجه پایین از تعداد لرزش (درجه 1-2) را برای جلوگیری از ایجاد گرمای زیاد سطح انتخاب کنید.

ابزار پولیش را روی مساحت کوچکتر از آن مقدار مورد نظر پولیشکاری قرار دهید. ابزار پولیش را همراه با دستگاه پولیشکاری مناسب و با انجام حرکات ضربدری یا دایره‌ای و نیز فشار متعادل بکار برید.

نگذارید این مواد روی سطح خشک شوند، در غیر اینصورت به سطح آسیب می رسد. سطح مورد پولیش کاری را در مقابل نور مستقیم خورشید قرار ندهید.

جهت بدست آوردن نتیجه مطلوب، ابزارهای پولیش را مرتب تمیز کنید. ابزار پولیش کاری را بوسیله مواد پاک کننده ضعیف و با استفاده از آب گرم بشوئید و از مواد رقیق کننده (از جمله تینر رنگ) استفاده نکنید.

## مراقبت و سرویس

### مراقبت، تعمیر و تمیز کردن دستگاه

◀ **پیش از انجام هرگونه کاری بر روی ابزار الکتریکی، دوشاخه اتصال آنرا از داخل پریز برق بیرون بکشید.**

◀ **ابزار برقی و شیارهای تهویه را همواره تمیز نگهدارید تا بتوان بخوبی و با اطمینان کار کرد.**

در صورت نیاز به یک کابل پدکی برای اتصال به شبکه برق، بایستی به شرکت **Bosch** و یا به نمایندگی مجاز **Bosch** (خدمات پس از فروش) برای ابزار آلات برقی مراجعه کنید تا از بروز خطرات ایمنی جلوگیری بعمل آید.

### خدمات و مشاوره با مشتریان

دفتر خدمات پس از فروش به سئوالات شما در باره تعمیرات، سرویس و همچنین قطعات پدکی و متعلقات پاسخ خواهد داد. تصاویر و اطلاعات در باره قطعات پدکی و متعلقات را میتوانید در سایت نامبرده زیر جستجو نمایید: [www.bosch-pt.com](http://www.bosch-pt.com)

تیم مشاوره **Bosch** شما را در مورد سئوالاتان نسبت به محصولات و متعلقات ما حمایت می کند. برای هرگونه سؤال و یا سفارش ابزار پدکی و متعلقات، حتماً شماره فنی ده رقمی کالا را مطابق برچسب روی ابزار برقی اطلاع دهید.

### ایران

روبرت بوش ایران - شرکت بوش تجارت پارس میدان ونک، خیابان شهید خدای، خیابان آفتاب ساختمان مادیران، شماره 3، طبقه سوم.

تهران 1994834571  
تلفن: +9821 42039000

سایر اطلاعات مربوط به خدمات را اینجا می یابید:

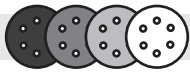
[www.bosch-pt.com/serviceaddresses](http://www.bosch-pt.com/serviceaddresses)

## از رده خارج کردن دستگاه

ابزار برقی، متعلقات و بسته بندی آن، باید طبق مقررات حفظ محیط زیست از رده خارج و بازیافت شوند.

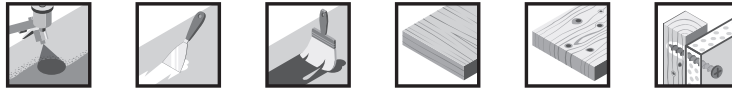
ابزارهای برقی را داخل زباله دان خانگی نیاندازید!





**M480 Net**

best **for Wood+Paint**



Rough/Remove	80	Medium/Prepare	100	Fine/Finish	220
			120		240
			150		320
			180		400

**C470**

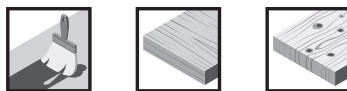
best **for Wood+Paint**



Rough/Remove	40	Medium/Prepare	100	Fine/Finish	220
	60		120		240
	80		150		320
			180		

**C430**

expert **for Wood+Paint**



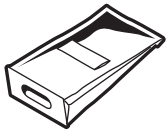
Rough/Remove	40	Medium/Prepare	120	Fine/Finish	240
	60		180		
	80				

**F355**

best **for Coatings+Composites**



Rough/Remove	80	Medium/Prepare	100	Fine/Finish	240	Very fine/Finish	600
			120		320		1200
			180		400		



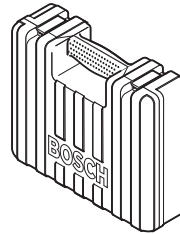
2 605 411 067 (3x)  
2 605 411 068 (10x)



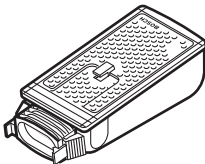
2 602 026 070



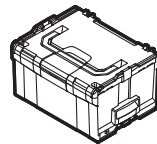
2 605 411 096



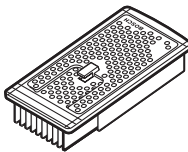
2 605 438 129



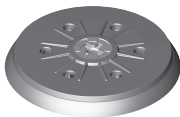
2 605 411 147



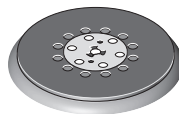
1 600 A01 2G2



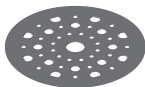
2 605 190 266



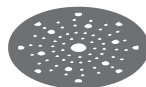
GEX 34 -125  
Hard 2 608 900 005  
Medium 2 608 900 004  
Soft 2 608 900 003



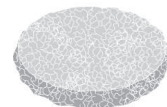
GEX 34 -150  
Hard 2 608 900 008  
Medium 2 608 900 007  
Soft 2 608 900 006



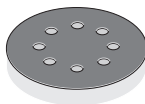
GEX 34 -125  
2 608 000 689



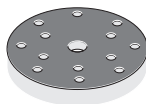
GEX 34 -150  
2 608 000 690



3 608 610 000 (2x)



GEX 34 -125  
2 608 601 126

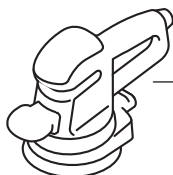


GEX 34 -150  
2 608 601 127

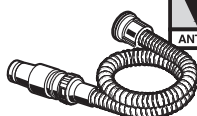


3 608 604 000 (2x)  
3 608 604 001 (2x)

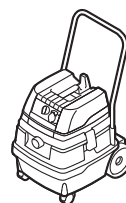




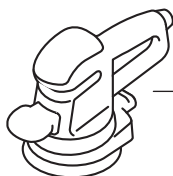
2 600 306 007



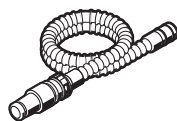
Ø 19 mm  
2 607 002 161 (3 m)  
2 607 002 162 (5 m)



GAS 25  
GAS 50  
GAS 50 M



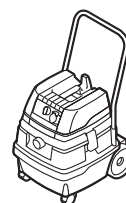
2 600 306 007



Ø 19 mm  
2 600 793 009 (3 m)  
1 610 793 002 (5 m)



1 609 200 933


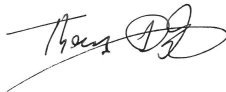



GAS 25  
GAS 50  
GAS 50 M



<b>de</b>	<b>EU-Konformitätserklärung</b> <b>Exzenterschleifer</b> Sachnummer	Wir erklären in alleiniger Verantwortung, dass die genannten Produkte allen einschlägigen Bestimmungen der nachfolgend aufgeführten Richtlinien und Verordnungen entsprechen und mit folgenden Normen übereinstimmen. Technische Unterlagen bei: *
<b>en</b>	<b>EU Declaration of Conformity</b> <b>Random orbit sander</b> Article number	We declare under our sole responsibility that the stated products comply with all applicable provisions of the directives and regulations listed below and are in conformity with the following standards. Technical file at: *
<b>fr</b>	<b>Déclaration de conformité UE</b> <b>Ponceuse excentrique</b> N° d'article	Nous déclarons sous notre propre responsabilité que les produits décrits sont en conformité avec les directives, règlements normatifs et normes énumérés ci-dessous. Dossier technique auprès de: *
<b>es</b>	<b>Declaración de conformidad UE</b> <b>Lijadora excéntrica</b> N° de artículo	Declaramos bajo nuestra exclusiva responsabilidad, que los productos nombrados cumplen con todas las disposiciones correspondientes de las Directivas y los Reglamentos mencionados a continuación y están en conformidad con las siguientes normas. Documentos técnicos de: *
<b>pt</b>	<b>Declaração de Conformidade UE</b> <b>Lixadeira excêntrica</b> N.º do produto	Declaramos sob nossa exclusiva responsabilidade que os produtos mencionados cumprem todas as disposições e os regulamentos indicados e estão em conformidade com as seguintes normas. Documentação técnica pertencente à: *
<b>it</b>	<b>Dichiarazione di conformità UE</b> <b>Levigatrice rotoorbitale</b> Codice prodotto	Dichiariamo sotto la nostra piena responsabilità che i prodotti indicati sono conformi a tutte le disposizioni pertinenti delle Direttive e dei Regolamenti elencati di seguito, nonché alle seguenti Normative. Documentazione Tecnica presso: *
<b>nl</b>	<b>EU-conformiteitsverklaring</b> <b>Excenterschuur-machine</b> Productnummer	Wij verklaren op eigen verantwoordelijkheid dat de genoemde producten voldoen aan alle desbetreffende bepalingen van de hierna genoemde richtlijnen en verordeningen en overeenstemmen met de volgende normen. Technisch dossier bij: *
<b>da</b>	<b>EU-overensstemmelseserklæring</b> <b>Excentersliber</b> Typenummer	Vi erklærer som eneansvarlige, at det beskrevne produkt er i overensstemmelse med alle gældende bestemmelser i følgende direktiver og forordninger og opfylder følgende standarder. Tekniske bilag ved: *
<b>sv</b>	<b>EU-konformitetsförklaring</b> <b>Excenterslip</b> Produktnummer	Vi förklarar under eget ansvar att de nämnda produkterna uppfyller kraven i alla gällande bestämmelser i de nedan angivna direktiven och förordningarna och att de stämmer överens med följande normer. Teknisk dokumentation: *
<b>no</b>	<b>EU-samsvarserklæring</b> <b>Eksentersliper</b> Produktnummer	Vi erklærer under eneansvar at de nevnte produktene er i overensstemmelse med alle relevante bestemmelser i direktivene og forordningene nedenfor og med følgende standarder. Teknisk dokumentasjon hos: *
<b>fi</b>	<b>EU-vaatimustenmukaisuusvakuutus</b> <b>Epäkeskohiomakone</b> Tuotenumero	Vakuutamme täten, että mainitut tuotteet vastaavat kaikkia seuraavien direktiivien ja asetusten asiaankuuluvia vaatimuksia ja ovat seuraavien standardien vaatimusten mukaisia. Tekniset asiakirjat saatavana: *
<b>el</b>	<b>Δήλωση πιστότητας ΕΕ</b> <b>Έκκεντρο τριβείο</b> Αριθμός ευρετηρίου	Δηλώνουμε με αποκλειστική μας ευθύνη, ότι τα αναφερόμενα προϊόντα αντιστοιχούν σε όλες τις σχετικές διατάξεις των πιο κάτω αναφερόμενων οδηγιών και κανονισμών και ταυτίζονται με τα ακόλουθα πρότυπα. Τεχνικά έγγραφα στη: *
<b>tr</b>	<b>AB Uygunluk beyanı</b> <b>Eksantrik Zımpara</b> Ürün kodu	Tek sorumlu olarak, tanımlanan ürünün aşağıdaki yönetmelik ve direktiflerin geçerli bütün hükümlerine ve aşağıdaki standartlara uygun olduğunu beyan ederiz. Teknik belgelerin bulunduğu yer: *

<b>pl</b>	<b>Deklaracja zgodności UE</b> <b>Szlifierka mimośrodowa</b>	Numer katalogowy	Oświadczamy z pełną odpowiedzialnością, że niniejsze produkty odpowiadają wszystkim wymaganiom poniżej wyszczególnionych dyrektyw i rozporządzeń, oraz że są zgodne z następującymi normami. Dokumentacja techniczna: *
<b>cs</b>	<b>EU prohlášení o shodě</b> <b>Excentrická bruska</b>	Objednací číslo	Prohlašujeme na výhradní zodpovědnost, že uvedený výrobek splňuje všechna příslušná ustanovení níže uvedených směrníc a nařízení a je v souladu s následujícími normami: Technické podklady u: *
<b>sk</b>	<b>EÚ vyhlásenie o zhode</b> <b>Excentrická brúska</b>	Vecné číslo	Vyhlasujeme na výhradnú zodpovednosť, že uvedený výrobok spĺňa všetky príslušné ustanovenia nižšie uvedených smerníc a nariadení a je v súlade s nasledujúcimi normami: Technické podklady má spoločnosť: *
<b>hu</b>	<b>EU konformitási nyilatkozat</b> <b>Excenteres csiszológép</b>	Cikkszám	Egyedüli felelősséggel kijelentjük, hogy a megnevezett termék megfelelnek az alábbiakban felsorolásra kerülő irányelvek és rendeletek valamennyi idevágó előírásainak és megfelelnek a következő szabványoknak. Műszaki dokumentumok megőrzési pontja: *
<b>ru</b>	<b>Заявление о соответствии ЕС</b> <b>Эксцентрикoвая шлифовальная машина</b>	Товарный №	Мы заявляем под нашу единоличную ответственность, что названные продукты соответствуют всем действующим предписаниям нижеуказанных директив и распоряжений, а также нижеуказанных норм. Техническая документация хранится у: *
<b>uk</b>	<b>Заява про відповідність ЄС</b> <b>Ексцентрикова шліфмашина</b>	Товарний номер	Мизаявляємо під нашу одноособову відповідальність, що названі вироби відповідають усім чинним положенням нищезначених директив і розпоряджень, а також нищезначеним нормам. Технічна документація зберігається у: *
<b>kk</b>	<b>ЕО сәйкестік мағлұдамасы</b> <b>Эксцентриктік тегістеуіш</b>	Өнім нөмірі	Өз жауапкершілікпен біз аталған өнімдер төменде жәылған директикалар мен жарлықтардың тиісті қағидаларына сәйкестігін және төмендегі нормаларға сәй екенін білдіреміз. Техникалық құжаттар: *
<b>ro</b>	<b>Declarație de conformitate UE</b> <b>Șlefuitor cu excentric</b>	Număr de identificare	Declarăm pe proprie răspundere că produsele menționate corespund tuturor dispozițiilor relevante ale directivelor și reglementărilor enumerate în cele ce urmează și sunt în conformitate cu următoarele standarde. Documentație tehnică la: *
<b>bg</b>	<b>ЕС декларация за съответствие</b> <b>Ексцентрикова шлифоваща машина</b>	Каталожен номер	С пълна отговорност ние декларираме, че посочените продукти отговарят на всички валидни изисквания на директивите и разпоредбите по-долу и съответства на следните стандарти. Техническа документация при: *
<b>mk</b>	<b>EU-Изјава за сообразност</b> <b>Ексцентрична брусилка</b>	Број на дел/артикл	Со целосна одговорност изјавуваме, дека опишаните производи се во согласност со сите релевантни одредби на следните регулативи и прописи и се во согласност со следните норми. Техничка документација кај: *
<b>sq</b>	<b>Deklarata EU e konformitetit</b> <b>Smerilues orbital</b>	Kodi i artikullit	Ne deklarojmë nën përgjegjësinë tonë të vetme se produktet e deklaruara përmbushin të gjitha dispozitat e zbatueshme të direktivave dhe rregulloreve të renditura më poshtë dhe janë në përputhje me standardet e mëposhtme. Dokumentacioni teknik gjendet në: *
<b>sr</b>	<b>EU-izjava o usaglašenosti</b> <b>Ekscentrična brusilica</b>	Broj predmeta	Na sopstvenu odgovornost izjavljujemo, da navedeni proizvodi odgovaraju svim dotičnim odredbama naknadno navedenih smernica u uredaba i da su u skladu sa sledećim standardima. Tehnička dokumentacija kod: *
<b>sl</b>	<b>Izjava o skladnosti EU</b> <b>Ekscentrični brusilnik</b>	Številka artikla	Izjavljamo pod izključno odgovornostjo, da je omenjen izdelek v skladu z vsemi relevantnimi določili direktiv in uredb ter ustreza naslednjim standardom. Tehnična dokumentacija pri: *

<b>hr</b>	<b>EU izjava o sukladnosti</b>	Pod punom odgovornošću izjavljujemo da navedeni proizvodi odgovaraju svim relevantnim odredbama direktiva i propisima navedenima u nastavku i da su sukladni sa sljedećim normama. Tehnička dokumentacija se može dobiti kod: *	
	<b>Ekscentarska brusilica</b> Kataloški br.		
<b>et</b>	<b>EL-vastavusdeklaratsioon</b>	Kinnitame ainuvastutatajena, et nimetatud tooted vastavad järgnevalt loetletud direktiivide ja määruste kõikidele asjaomastele nõuetele ja on kooskõlas järgmiste normidega. Tehnilised dokumendid saadaval: *	
	<b>Ekstsentrilihvija</b> Tootenumber		
<b>lv</b>	<b>Deklarācija par atbilstību ES standartiem</b>	Mēs ar pilnu atbildību paziņojam, ka šeit aplūkoti izstrādājumi atbilst visiem tālāk minētajās direktīvās un rīkojumos ietvertajām saistošajām nostādņēm, kā arī sekojošiem standartiem. Tehniskā dokumentācija no: *	
	<b>Ekscentra šlifuoklis</b> Izstrādājuma numurs		
<b>it</b>	<b>ES atitikties deklaracija</b>	Atsakingai pareiškiame, kad išvardyti gaminiai atitinka visus privalomus žemiau nurodytų direktyvų ir reglamentų reikalavimus ir šiuos standartus. Techninė dokumentacija saugoma: *	
	<b>Ekscentrinis šlifuoklis</b> Gaminio numeris		
<b>GEX 34-125</b>	<b>3 601 C72 300</b>	2006/42/EC 2014/30/EU 2011/65/EU	EN 62841-1:2015+A11:2022
	<b>3 601 C72 330</b>		EN 62841-2-4:2014
<b>GEX 34-150</b>	<b>3 601 C72 800</b>		EN IEC 55014-1:2021
	<b>3 601 C72 830</b>		EN IEC 55014-2:2021
	<b>3 601 C72 860</b>		EN IEC 61000-3-2:2019+A1:2021
	<b>3 601 C72 870</b>		EN 61000-3-3:2013+A1:2019+A2:2021 EN IEC 63000:2018
		 <b>BOSCH</b>	* Robert Bosch Power Tools GmbH (PT/ECS) 70538 Stuttgart GERMANY
		Thomas Donato Chairman of the Management Board	Helmut Heinzelmann Head of Product Certification
			
		Robert Bosch Power Tools GmbH, 70538 Stuttgart, GERMANY Stuttgart, 02.10.2024	



**Declaration of Conformity**

Random orbit sander

**GEX 34-150**

Article number

**3 601 C72 860****3 601 C72 870**

We declare under our sole responsibility that the stated products comply with all applicable provisions of the regulations listed below and are in conformity with the following standards.

Technical file at: Robert Bosch Ltd. (PT/SOP-GB), Broadwater Park, North Orbital Road, Uxbridge UB9 5HJ, United Kingdom

The Supply of Machinery (Safety) Regulations 2008  
The Electromagnetic Compatibility Regulations 2016  
The Restriction of the Use of Certain Hazardous Substances in  
Electrical and Electronic Equipment Regulations 2012

EN 62841-1:2015+A11:2022

EN 62841-2-4:2014

EN IEC 55014-1:2021

EN IEC 55014-2:2021

EN IEC 61000-3-2:2019+A1:2021

EN 61000-3-3:2013+A1:2019+A2:2021

EN IEC 63000:2018



Vonjy Rajakoba  
Managing Director - Bosch UK

Robert Bosch Power Tools GmbH, 70538 Stuttgart, Germany  
represented (in terms of the above regulations) by  
Robert Bosch Limited, Broadwater Park, North Orbital Road,  
Uxbridge UB9 5HJ, United Kingdom

Martin Sibley  
Business Operations and Aftersales Director

Robert Bosch Ltd. Broadwater Park, North Orbital Road, Uxbridge UB9 5HJ, United Kingdom, as authorised representative acting on behalf of Robert Bosch Power Tools GmbH, 70538 Stuttgart, Germany

Place of issue: Uxbridge

Date of issue: 08/10/2024