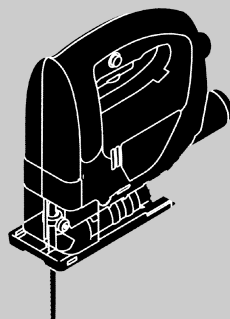
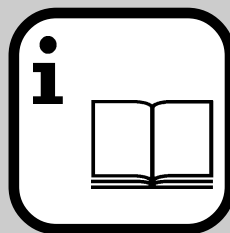


**Atenção!** Leia antes de usar.  
**Atención!** Lea antes de usar.  
**Attention!** Read before using.



**GST 65**  
**GST 65 E**

**Manual de Instruções**  
**Manual de Instrucciones**  
**Operating Instructions**



**BOSCH**



**HCS** High carbon steel



**HSS** High speed steel

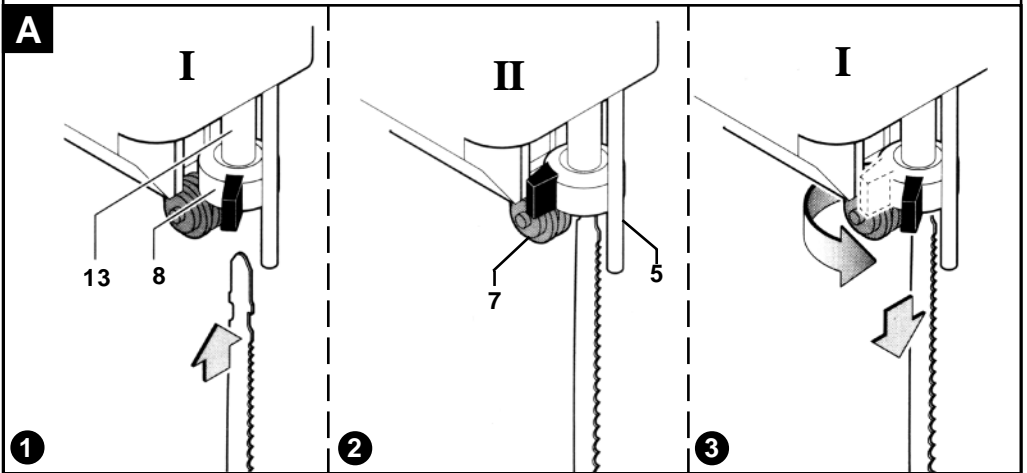
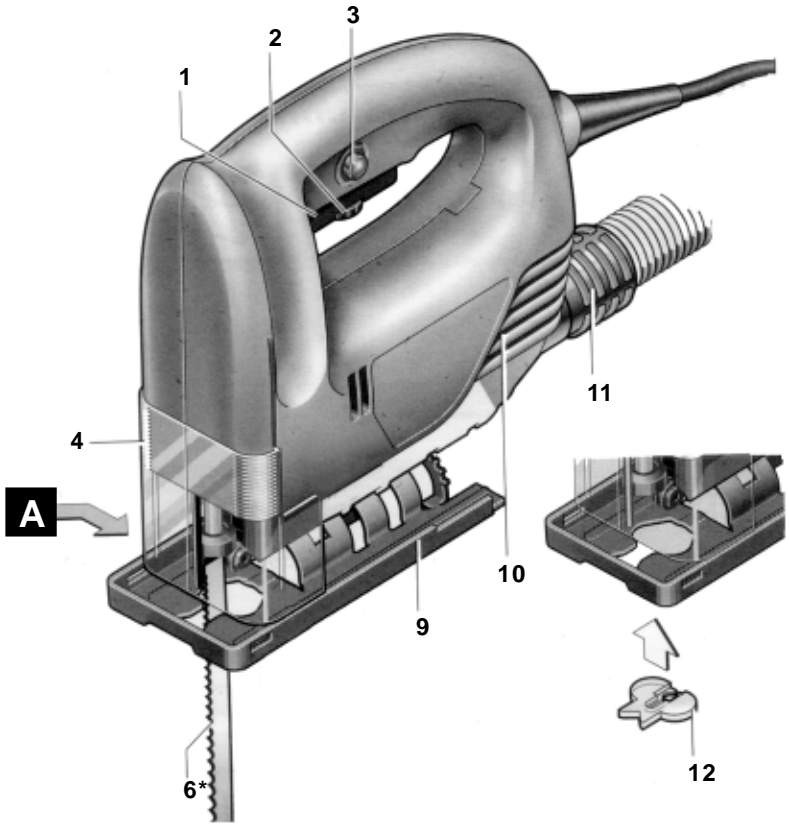


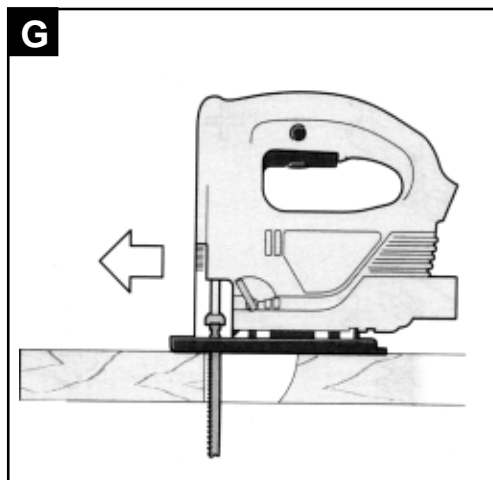
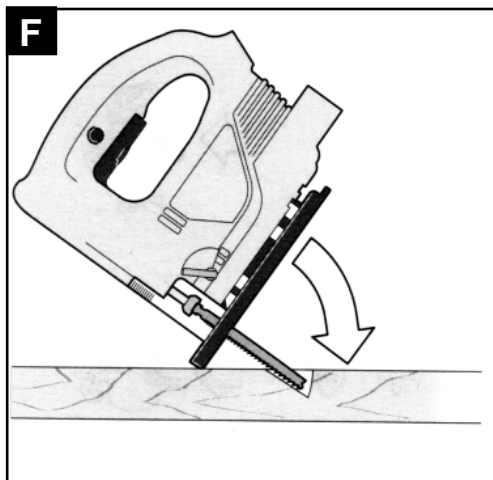
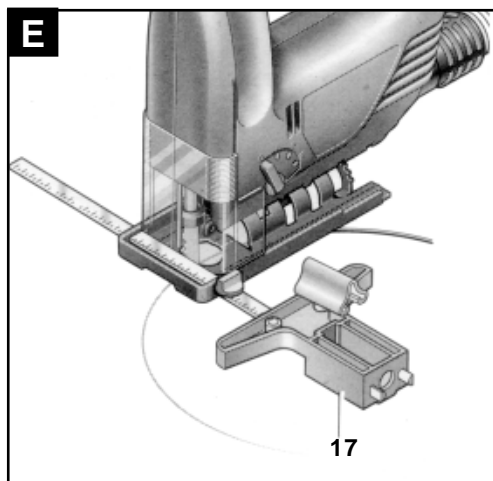
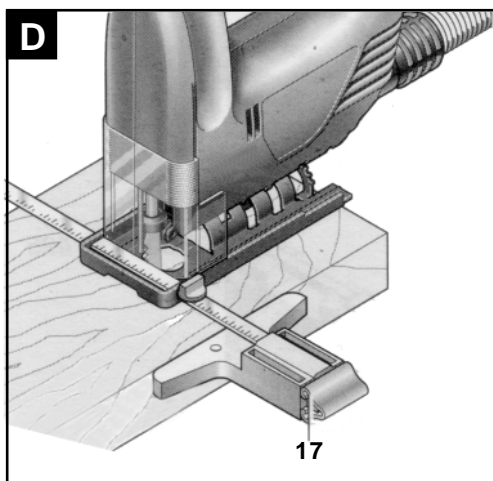
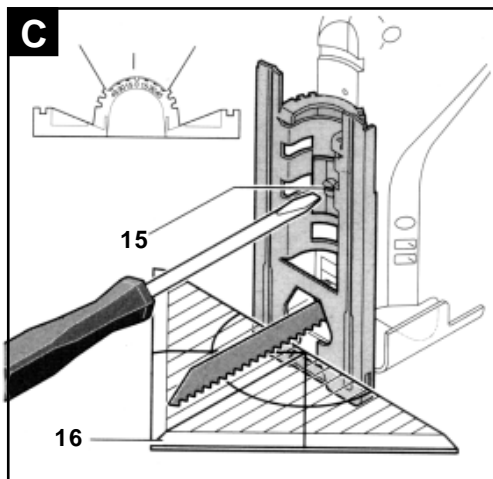
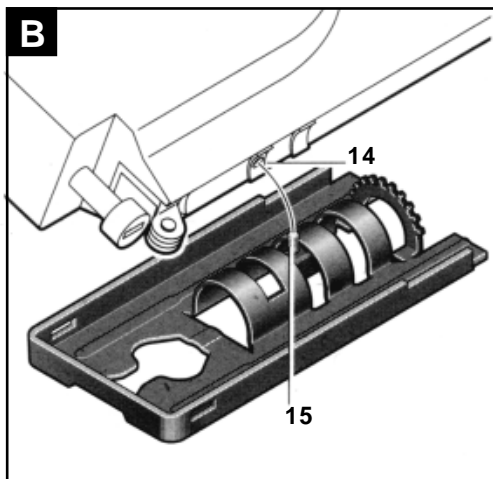
**BIM** Bi-Metal



**HM/TC** Tungsten carbide







Modelo	GST 65	GST 65 E
Tipo nº	0 601 281 0...	0 601 281 7...
Potência absorvida	450 W	450 W
útil	270 W	270 W
Frequência	50 / 60 Hz	50/60 Hz
Nº golpes s/ carga	3100 min <sup>-1</sup>	500-3100 min <sup>-1</sup>
Amplitude do curso	22 mm	22 mm
Capacidade de corte	Madeira até 65 mm Alumínio até 15 mm Aço doce até 4 mm	65 mm 15 mm 4 mm
Cortes em ângulo	0-45°	0-45°
Peso aproxim.	1,7 Kg	1,7 Kg
Classe de proteção	□/II	□/II

## ELEMENTOS DA MÁQUINA

- 1 Interruptor
- 2 Roda de ajuste para pré-seleção de número de golpes (GST 65 E)
- 3 Botão de trava
- 4 Tampa de proteção para aspiração
- 5 Haste de proteção
- 6 Lâmina de serra\*
- 7 Roldana de guia
- 8 Alavanca SDS para destravamento
- 9 Placa base
- 10 Aberturas de ventilação
- 11 Mangueira de aspiração\*\*
- 12 Proteção anti-fragmentação
- 13 Suporte de lâmina
- 14 Porca quadrada
- 15 Parafuso
- 16 Triângulo geométrico\*\*
- 17 Cortador circular / Guia paralelo\*\*

\* Acessório

\*\* Disponível no comércio (não é fornecido com a máquina)

**Os acessórios ilustrados e descritos neste manual nem sempre são fornecidos com a máquina.**

## INFORMAÇÕES SOBRE RÚIDO E VIBRAÇÕES

Valores medidos de acordo com IEC 60745. O nível de pressão acústica avaliada A da máquina é tipicamente 82 dB (A). O nível de ruído durante o trabalho pode exceder 85 dB (A).



**Utilize protetores acústicos!**

A aceleração avaliada é tipicamente de 5 m/s<sup>2</sup>.

## UTILIZAÇÃO DE ACORDO COM AS DISPOSIÇÕES

A máquina foi projetada para realizar cortes em madeira, plástico, metal, placas de cerâmica e borracha, sobre uma base fixa.

A máquina é apropriada para cortes retos, curvilíneos e angulares até 45°.

Observe as recomendações da lâmina de serra.

## SEGURANÇA



Um trabalho seguro com a máquina somente é possível após ter lido atentamente as instruções de trabalho e as indicações de segurança seguindo rigorosamente as indicações nelas

contidas. Solicite uma demonstração prática antes do primeiro uso.



Caso o cabo da rede seja danificado ou cortado durante o trabalho, não toque no cabo. Tire imediatamente o plugue da tomada. Jamais utilizar a máquina com um cabo danificado.



Usar luvas de proteção ao introduzir ou substituir a lâmina de serra 6.



Uso obrigatório do óculos de proteção. Durante trabalhos, que produzem pós-nocivos à saúde, é necessário utilizar uma máscara contra pó. Material que contém amianto não deve ser trabalhado.



Ao serrar, nunca levar a mão ou o dedo à frente da lâmina de serra.



**A utilização de acessórios, que não sejam apropriados para este tipo de máquina, aumenta o perigo de acidente e pode danificar a máquina.**

- Máquinas que são utilizadas ao ar livre devem ser ligadas através de um disjuntor de proteção com no máximo 30 mA de corrente de ativação. Utilizar apenas um cabo de extensão a prova de respingos de água e apropriado para a utilização ao ar livre.

- Ao trabalhar com a máquina, segure-a sempre numa posição firme.

- O cabo deve ser colocado sempre para trás da máquina.

- Somente iniciar o trabalho de corte quando a máquina já estiver ligada.

- A linha de corte deve estar livre, tanto por cima como por baixo.

- Ao serrar, é necessário que a placa base 9 esteja apoiada sobre toda a superfície. Ao trabalhar peças pequenas e/ou finas, deverá utilizar uma superfície de base ou uma mesa de serrar (acessório).

- Após terminar o processo de trabalho, desligar a máquina e somente apoiá-la depois que esta esteja totalmente parada (perigo de contragolpe).

- Não travar as lâminas de serra através de pressão lateral, após desligar a máquina.

- Utilize apenas lâminas de serra em perfeito estado. Lâminas de serra com rupturas, deformadas ou sem corte não devem ser utilizadas.

- **A Bosch só pode garantir um funcionamento perfeito da máquina, se forem utilizados acessórios originais Bosch.**

## **SUBSTITUIR/INTRODUZIR LÂMINA DE SERRA**

• Retirar o plugue da tomada antes de todos os trabalhos na máquina.



A máquina está equipada com um dispositivo de fixação SDS Bosch (Special-Direct-System). Isto possibilita uma substituição simples e rápida de lâminas de serra sem a necessidade de ferramentas.



Utilize luvas de proteção!

Introduzir a lâmina de serra (Figura A)


① Ao introduzir a lâmina de serra, é necessário que a alavanca de aperto SDS vermelha **8** esteja na posição de admissão ("I") (para frente, voltado para a haste de proteção).


② Introduzir a lâmina de serra (dentes no sentido de corte) no suporte de lâmina **13** até engatar; a alavanca de aperto SDS **8** movimenta automaticamente para trás ("II") e a lâmina de serra é travada automaticamente.

Ao introduzir a lâmina de serra, observe que a costa da lâmina de serra encaixa na ranhura da roldana de guia **7**.

Retirar a lâmina de serra

③ Para retirar a lâmina de serra, é apenas necessário girar a alavanca SDS vermelha **8** novamente para frente, até chegar na posição de admissão ("I"); desta forma a lâmina de serra é solta e expulsa automaticamente. O dispositivo de aperto SDS está agora novamente pronto para a recepção de uma nova lâmina de serra.

 **Ao substituir a lâmina de serra, segurar a máquina, de modo que nenhuma pessoa ou animal possa ser ferido devido à expulsão da lâmina de serra.**

 **Atenção! Utilizar sempre "a costa" da lâmina de serra apoiada na roldana guia **7**.**

## **COLOCAÇÃO EM FUNCIONAMENTO**

**Atenção à tensão de rede:** A tensão da fonte de corrente deve coincidir com as indicações no logotipo da máquina. Máquinas com a indicação de 230V podem ser usadas com 220V e máquinas 115V também podem ser usadas com 127V.

**Acionamento**

**Ligação momentânea**

**Para ligar:**

Pressionar o interruptor **1**.

**Para desligar:**

Soltar o interruptor **1**.

**Ligação contínua**

**Para ligar:**

Apertar o interruptor **1** e, mantendo-o apertado, bloqueá-lo com o botão de travamento **3**.

**Para desligar:**

Apertar o interruptor **1** e soltá-lo.

**Regulagem contínua do número de golpes (GST 65 E)**

Uma ligeira pressão sobre o gatilho interruptor **1** provoca um número de golpes reduzido. Através de um aumento da pressão, aumenta-se também o número de golpes.

**Pré-seleção do número de golpes (GST 65 E)**

O número de golpes necessário pode ser pré-selecionado (também durante a operação da máquina) com a roda de ajuste **2**.

O número necessário de golpes depende do material e das condições de trabalho e pode ser determinado através de testes práticos.

Após longos períodos de trabalho com um número de golpes reduzido, deve-se operar a máquina por aproximadamente **3** minutos em vazio com um número máximo de golpes, para que ela possa esfriar.

## **HASTE DE PROTEÇÃO**

A haste de proteção **5** que se encontra na carcaça, evita um contato involuntário dos dedos com a lâmina de serra durante o processo de trabalho.

## **ASPIRAÇÃO DE PÓ / CAVACOS**



A aspiração de pó/cavacos reduz a poluição do ar a ser respirado.



No caso de trabalhos prolongados com madeira ou materiais industriais, nos quais são produzidos pós nocivos à saúde, deve-se ligar a máquina a um dispositivo de aspiração externo.

## **Tampa de proteção para aspiração**

A tampa transparente de proteção para aspiração **4** possibilita recolher o pó e os cavacos. Para alcançar resultados otimizados, esta deverá sempre estar montada ao utilizar a aspiração de pó e deverá estar deslocada completamente para baixo.

**Colocar:** Inserir a tampa de proteção para aspiração por cima, na guia e deslocar para baixo até engatar.

**Retirar:** Segurar a tampa de proteção para aspiração pelos lados e puxar para cima.

Para aspirar, é possível conectar uma mangueira **11** de aspiração Bosch de Ø 19/35 mm diretamente ao bocal de aspiração.

A máquina pode ser ligada diretamente à tomada de um aspirador universal Bosch com o dispositivo externo de acionamento. Este é automaticamente acionado ao ligar a máquina.

Para que seja sempre assegurada uma aspiração otimizada dos cavacos, é necessário limpar regularmente os canais de aspiração ou o adaptador de aspiração.

## **AJUSTAR O ÂNGULO DE CORTE ( FIGURA C )**

Após soltar o parafuso **15** e deslocá-lo levemente no sentido da lâmina de serra, será possível deslocar a placa de base **9** até no máximo 45°, respectivamente para a esquerda ou para a direita.

Para cortes angulares precisos, a placa possui uma régua de entalhes em passos de 15°. Para isto é necessário que a placa de base seja deslocada novamente para trás, no sentido da abertura de ventilação, até engatar.

Se desejar outros ângulos de corte, deve ajustá-lo, por exemplo, com auxílio de um transferidor **16**. A placa base deve no entanto ser deslocada em direção da lâmina de serra.

Em seguida apertar novamente o parafuso **15**.



**Ao apertar o parafuso **15**, deverá observar, que a guia da roldana **7** esteja encostada na lâmina de serra.**


## DESLOCAR A PLACA DE BASE (FIGURA B)


Para poder serrar rente ao canto, é preciso deslocar a placa base para trás:

Desparafusar completamente o parafuso **15** com uma chave de fenda.

Levantar a placa base e deslocar para trás, de modo que o parafuso possa ser introduzido no entalhe da frente.

Ao apertar o parafuso **15**, a placa base deverá ser pressionada para trás, até engatar de forma perceptível. Observar se a guia de roldana **7** esteja encostada na lâmina de serra.


 Com a placa base deslocada, só é possível trabalhar na posição 0° (normal).

 **O cortador circular/guia paralelo 17 assim como a proteção anti-fragmentação 12 não podem ser utilizados.**

## PROTEÇÃO ANTI-FRAGMENTAÇÃO


A proteção anti-fragmentação **12** evita que ao serrar materiais de madeira, se formem aparas na superfície.

Pressionar a proteção **12** por baixo da placa base **9**.

 **A proteção anti-fragmentação não pode ser utilizada para certos tipos de lâminas de serra (por ex. lâminas de serra com dentes travados).**

## INSTRUÇÕES PARA O USO

**Cortes internos por imersão (figura F)**

 **Com o processo de serramento de imersão só podem ser trabalhados materiais macios como por ex. madeira, beton arejado, cartão de gesso!**

É possível efetuar cortes em madeira sem ter que perfurar antes, introduzindo a máquina ligada no material. Este processo no entanto requer uma certa experiência, e só é possível com lâminas de serra curtas.

Colocar a máquina com o canto da frente da placa base sobre a peça a ser trabalhada e ligá-la. Pressionar a máquina firmemente contra a peça a ser trabalhada e inserir lentamente a lâmina de serra na peça a ser trabalhada. (Figura F)

Após alcançar a profundidade de corte necessária, deverá colocar a máquina novamente na posição de trabalho normal, de modo que a placa de base esteja apoiada de forma plana, e continuar a serrar ao longo da linha de corte (figura G)

Após terminado o processo de trabalho, deverá primeiro desligar a máquina e em seguida retirá-la do corte.

**Cortador circular / guia paralelo (acessórios)**


O cortador circular/guia paralelo **17** permite fazer recortes circulares ou cortes paralelos em materiais com uma espessura de até 30mm (veja figura D/E).

Para curvas de raios pequenos devem ser utilizadas preferivelmente lâminas de serra estreitas.

Devido ao forte aquecimento ao serrar metal, deverá aplicar meios de refrigeração ou de lubrificação ao longo da linha de corte.


## MANUTENÇÃO E CONSERVAÇÃO

**Tirar o plugue da tomada antes de todos trabalhos na máquina.**

 Sempre manter a máquina e as aberturas de ventilação limpas, para trabalhar bem e de forma segura.

• Para evitar erros de funcionamento devido à excesso de sujeira, materiais que produzem muito pó, como por ex. gesso, não devem ser trabalhados por baixo ou por sobre a cabeça.

• Para assegurar um funcionamento perfeito e duradouro da máquina, limpar regularmente a admissão de lâminas de serra SDS. Isso pode ser feito, batendo levemente com a máquina a sua placa de base sobre uma superfície plana.

 **Em condições extremas de operação (por ex. ao trabalhar com metais não-ferrosos) pode-se formar um grande acúmulo de sujeira no interior da máquina. Nesses casos recomenda-se a utilização de um equipamento de aspiração estacionário, um aumento dos ciclos de limpeza e intercalação de um disjuntor de proteção entre a máquina e a fonte de corrente.**

A roldana de guia **7** deve ser lubrificada periodicamente com uma gota de óleo e controlado os sinais de desgaste.

Caso a máquina venha a apresentar falha, apesar de cuidadosos processos de fabricação e de controle de qualidade, deve ser reparado em um serviço de Assistência Técnica Autorizada Bosch Ferramentas Elétricas e Pneumáticas.

Consulte nosso serviço de Atendimento ao Consumidor (S.A.C.) 0800 70 45446.

## GARANTIA

Prestamos garantia de acordo com as disposições legais conforme especificado no certificado de garantia (comprovação através da nota fiscal ou do certificado de garantia preenchido).

Avarias provenientes de desgaste natural, sobrecarga ou má utilização, não serão abrangidas pela garantia.


Em caso de reclamação de garantia, deverá enviar a máquina, **sem ser aberta**, a um serviço de Assistência Técnica Autorizada Bosch Ferramentas Elétricas e Pneumáticas.

Consulte nosso serviço de Atendimento ao Consumidor (S.A.C.) 0800 70 45446.

**Atenção!**

As despesas com fretes e seguros correm por conta e risco do consumidor, mesmo nos casos de reclamações de garantia.

## PROTEÇÃO DO MEIO AMBIENTE

 **Reciclagem de matérias primas em vez de eliminação no lixo.**

Recomenda-se sujeitar a máquina, os acessórios e a embalagem a uma reutilização ecológica.

Para efeitos de uma reciclagem específica as peças de plástico dispõe de uma respectiva marcação.

## SERVIÇO

**Brasil**

**Robert Bosch Ltda.**

Divisão de Ferramentas Elétricas e Pneumáticas.

Caixa postal 1195 - CEP: 13065-900 Campinas - SP

☎ S.A.C. .... **0800 - 70 45446**

www.bosch.com.br/contato

**Atenção:** Ao utilizar ferramentas elétricas observe determinadas medidas básicas de segurança, para evitar o risco de incêndio, choques elétricos e acidentes pessoais.

**Leia estas instruções antes de utilizar sua ferramenta, conservando-as depois em seu poder.**

#### 1. Mantenha o local de trabalho arrumado

A desordem no local de trabalho pode ser motivo de acidente.

#### 2. Tenha em consideração o ambiente que o rodeia

Não exponha as ferramentas elétricas à chuva. Não utilize ferramentas elétricas em locais úmidos ou molhados. Trabalhe em local iluminado. Não utilize ferramentas elétricas próximo a líquidos ou gases inflamáveis.

#### 3. Evite choque elétrico

A tomada deve ser adequada ao plugue da ferramenta elétrica. Em hipótese alguma troque ou modifique o plugue. Não utilize adaptadores de tomadas em ferramentas elétricas que utilizam plugues com pino terra. Plugue original e tomada adequada ao plugue reduzem o risco de choque elétrico.

Evite o contato com superfícies ligadas à terra, por exemplo: tubos, radiadores, fogões, etc.

#### 4. Mantenha as crianças afastadas!

Não deixe que terceiros toquem na ferramenta ou no cabo elétrico. Não permita que crianças permaneçam no seu local de trabalho.

#### 5. Guarde as ferramentas em local seguro

As ferramentas que não estão sendo utilizadas devem ser guardadas em local seco e fechado.

#### 6. Não sobrecarregue a ferramenta

Você conseguirá trabalhar melhor e com mais segurança se observar os limites indicados para cada máquina.

#### 7. Utilize a ferramenta apropriada

Não use ferramentas demasiado fracas para trabalhos pesados. Não empregue ferramentas em trabalhos e para fins a que não se destinam; não use, por exemplo, uma serra circular manual para cortar árvores ou troncos.

#### 8. Escolha vestuário apropriado para o trabalho

Não use roupas largas ou jóias, pois podem prender-se em alguma peça móvel. Nos trabalhos externos aconselha-se o uso de luvas de borracha e sapatos que não escorreguem. Se tiver cabelo comprido, prenda-o com uma rede.

#### 9. Utilize óculos de proteção

Coloque também uma máscara durante os trabalhos que ocasionam a formação de pó. Utilize protetores auriculares quando executar serviços que resultem em ruídos superiores a 85 dB.

#### 10. Não force o cabo elétrico

Nunca transporte a ferramenta pelo cabo elétrico e não o puxe para tirar o plugue da tomada. Proteja-o de calor e evite seu contato com óleo e objetos cortantes.

#### 11. Mantenha fixa a peça a ser trabalhada

Utilize dispositivos de fixação ou uma morsa, a fim de fi-

zar a peça a ser trabalhada. Ficará mais seguro do que a fixação manual e você, obrigatoriamente, deve manusear a máquina com ambas as mãos.

#### 12. Controle a sua postura

Evite postura fora do normal. Escolha uma postura segura e mantenha sempre o equilíbrio.

#### 13. Efetue manutenção cuidadosa das suas ferramentas

Tenha as ferramentas sempre em perfeitas condições de uso e limpas, para poder trabalhar bem e com segurança. Siga as instruções de conservação e manutenção, bem como as indicações sobre acoplamento e substituição de acessórios. Controle regularmente o estado do plugue e do cabo elétrico, substituindo-os em um técnico especializado, caso sejam danificados. Mantenha os punhos secos e isentos de óleo e graxa.

#### 14. Não mantenha a máquina ligada à rede

Quando não estiver em uso, ou ao trocar acessórios, como por exemplo o disco de serra, a broca, etc., mantenha a máquina desligada da rede.

#### 15. Retire as chaves de ajuste

Antes de fazer a ligação, verifique se as chaves e ferramentas de ajustes foram previamente retiradas.

#### 16. Evite ligações acidentais

Não transporte ferramentas ligadas à corrente com o dedo colocado no interruptor de comando. Antes de ligar a máquina à rede, certifique-se de que o interruptor de comando encontra-se desligado.

#### 17. Cabo de extensão ao ar livre

Ao ar livre utilize apenas cabo de extensão próprio para esse fim.

#### 18. Mantenha-se atento

Observe o que está fazendo e use o bom senso quando operar uma ferramenta elétrica. Não utilize uma ferramenta elétrica quando estiver cansado, sob influência de álcool ou medicamentos. Um momento de descuido enquanto estiver operando uma ferramenta elétrica pode resultar em graves ferimentos.

#### 19. Verifique se o aparelho apresenta danos

Antes de continuar a utilizar a ferramenta, verifique cuidadosamente se os dispositivos de proteção e peças que apresentam pequenos danos estão operacionais. Veja se as peças móveis funcionam devidamente ou se existem peças danificadas. Todas as peças têm que ser corretamente montadas, permitindo e garantindo um perfeito funcionamento da máquina. Todas as peças e dispositivos de proteção que se encontrarem danificados devem ser convenientemente reparados ou substituídos pela Rede de Assistência Técnica Autorizada Bosch.

#### 20. Atenção!

Para sua própria segurança, nunca utilize acessórios ou aparelhos adicionais que não se encontrem indicados nas instruções de serviço, ou que não sejam recomendados pelo fabricante da ferramenta. A utilização de outros acessórios além dos indicados nas instruções de serviço, ou no catálogo Bosch, poderá ser motivo de acidentes pessoais.



Modelo	GST 65	GST 65 E
Tipo nº	0 601 281 0...	0 601 281 7...
Potencia absorbida	450 W	450 W
útil	270 W	270 W
Frecuencia	50/60 Hz	50/60 Hz
Nº de carreras en vacío	3100 min <sup>-1</sup>	500 - 3100 min <sup>-1</sup>
Carrera	22 mm	22 mm
Espesor de	Madera hasta 65 mm	65 mm
de Aluminio hasta	15 mm	15 mm
Corte en acero, no aleado	4 mm	4 mm
Cortes oblicuos (izquierda/derecha)	0-45°	0-45°
Peso aprox.	1,7 Kg	1,7 Kg
Clase de protección	□/II	□/II

## ELEMENTOS DE LA MÁQUINA

- 1 Interruptor de conexión/desconexión
- 2 Rueda para preselección del número de carreras (GST 65 E)
- 3 Botón de trava para interruptor de conexión/desconexión
- 4 Caperuza para aspiración
- 5 Protección contra contactos
- 6 Hoja de sierra\*
- 7 Rodillo guía
- 8 Palanca SDS para destrabar la hoja de sierra
- 9 Placa base
- 10 Aperturas de refrigeración
- 11 Manguera de aspiración\*\*
- 12 Protección para cortes limpios
- 13 Émbolo portaútiles rosca
- 14 Tornillo
- 15 Rosca
- 16 Transportador de ángulos\*\*
- 17 Guía paralelo\*\*

\*Accesorios

\*\* Usual en el comercio (no incluido en el material que se adjunta)  
**¡Los accesorios descritos e ilustrados no corresponden en parte al material que se adjunta!**

## INFORMACIÓN SOBRE RUIDOS Y VIBRACIONES

Determinación de los valores de medición según norma IEC 60745. La valoración de la presión acústica de la máquina es normalmente 82 dB(A). El nivel de ruido, con la máquina trabajando, podrá sobrepasar circunstancialmente 85 dB (A).



**Usar protectores auditivos!**

La aceleración se eleva normalmente a 5 m/s<sup>2</sup>.

## UTILIZACIÓN REGLAMENTARIA

El aparato ha sido proyectado para efectuar cortes y recortes sobre una base firme en madera, materiales sintéticos, planchas cerámicas y caucho.

Es adecuado para efectuar cortes rectos y en curva con ángulos de inglete hasta 45°.

Atentar para atención a las hojas de sierra que se recomiendan.

## PARA SU SEGURIDAD



**Solamente puede trabajar sin peligro con el aparato si lee íntegramente las instrucciones de manejo y las indicaciones de seguridad, ateniéndose estrictamente a las recomendaciones allí**

**comprendidas. Adicionalmente debe atenerse a las indicaciones de seguridad generales contenidas en el folleto adjunto. Déjese instruir prácticamente en el manejo antes de la primera aplicación.**



Si llega a dañarse o cortarse el cable de red durante el trabajo, no tocar el cable, sino extraer inmediatamente el enchufe de la red. No usar jamás el aparato con un cable deteriorado.



Al montar o cambiar la hoja de sierra **6** usar guantes de protección.



Al procesar materiales que producen mucha viruta, usar anteojos de protección. En aquellos trabajos que produzcan polvo nocivo para la salud debe emplearse una mascarilla anti-polvo. Es peligroso trabajar material que contenga amianto.



Al trabajar no mantener nunca la mano o los dedos delante de la hoja de sierra.



**El empleo de accesorios no previstos para este tipo de aparato es inadecuado e incrementa el riesgo de accidentes, pudiendo además ocasionar daños en el aparato.**

- Conectar los aparatos empleados en el exterior a través de un fusible diferencial ajustado a una corriente de dispara de 30mA máximo. Utilizar cables de prolongación autorizados para su uso en el exterior protegido contra salpicaduras de agua.

- Trabajar siempre con el aparato sujetándolo firmemente con ambas manos y manteniendo una posición estable.

- Mantener el cable siempre detrás del aparato.

- Aproximar el aparato a la pieza solamente estando conectado.

- La trayectoria de corte debe encontrarse libre de obstáculos en su parte superior e inferior.

- Al aserrar debe apoyarse la placa base **9** de manera que asiente firmemente en toda su superficie. Al trabajar piezas de tamaño reducido o muy delgadas, debe utilizarse una base de asiento estable o una mesa de aserrar (accesorio)

- Al terminar de trabajar desconecte la máquina y no la deposite antes de haberse parado completamente (peligro de rebote).

- No frenar las hojas de sierra después de la desconexión ejerciendo una presión lateral.

- Emplear únicamente hojas de sierra con buen filo y en perfecto estado. Sustituir inmediatamente las hojas de sierra fisuradas, dobladas o gastadas.

- **Bosch únicamente puede garantizar un funcionamiento correcto del aparato si utilizan accesorios originales.**

## CAMBIO/INSERCIÓN DE LA HOJA DE SIERRA

- Antes de cualquier manipulación en el aparato extraer el enchufe de la red.



El aparato lleva un dispositivo de fijación SDS (Special-Direct-System) de Bosch. Con él, el cambio de la hoja de sierra es sencillo, rápido y sin precisar además de un accesorio adicional.



Utilizar guantes de protección!

### Montaje de la hoja de sierra (Figura A)

❶ Para insertar la hoja de sierra debe encontrarse la palanca de fijación SDS roja **8** en la posición de inserción ("I") (adelante, en el lado de la protección).

❷ Insertar la hoja de sierra (con los dientes en sentido de corte) hasta trabarla en el émbolo portaútiles **13** la palanca de fijación SDS **8** salta automáticamente hacia atrás ("II") y sujeta la hoja de sierra.

Al insertar la hoja de sierra prestar atención que su lomo penetre en la ranura del rodillo guía **7**.

### Desmontaje de la hoja de sierra

❸ Para desmontar la hoja de sierra basta girar de nuevo hacia adelante la palanca SDS roja **8** a la posición de inserción ("I"); con ello se suelta y expulsa automáticamente la hoja de sierra.

El dispositivo de fijación SDS queda entonces listo para alojar en él una hoja de sierra nueva.



**Al expulsar la hoja de sierra, el aparato debe sujetarse de manera que no puedan lesionarse personas ni animales.**



**Atención!**  
Utilizar siempre el costado de la segueta apoyada en el rodillo **7**.

## PUESTA EN SERVICIO

**Certificarse de que la tensión de la red sea correcta:** La tensión de la fuente de energía debe coincidir con las indicaciones en la placa de características del aparato. Los aparatos marcados con 230V pueden funcionar también a 220V.

### Conexión y desconexión

#### Conexión momentánea

Conexión:  
Presionar el interruptor **1**.  
Desconexión:  
Soltar el interruptor **1**.

#### Conexión permanente

Conexión:  
Pulsar el interruptor **1** y, manteniéndolo apretado, trabando con el botón **3**.  
Desconexión:  
Pulsar el interruptor **1** y soltarlo.

### Regulación continua del número de carreras (GST 65 E)

Presionando suavemente sobre el interruptor **1** se consigue un número de carreras reducido. al aumentar la presión, aumenta el número de carreras.

## Preselección del número de carreras (GST 65 E)

Con la rueda de ajuste **2** puede preajustarse el número de carreras deseado (incluso también durante la operación de la máquina).

El número de carreras requerido depende del material y de las condiciones de trabajo, siendo recomendable, por ello, determinarlo probando.

Tras trabajar largamente con un bajo número de carreras, deje girar la máquina en vacío con el número de carreras máximo durante aprox. 3 minutos para que se refrigere.

## PROTECCIÓN CONTRA CONTACTOS

La protección contra contactos **5** fijada a la carcasa evita el contacto fortuito con la hoja de sierra durante el trabajo.

## ASPIRACIÓN DE POLVO Y VIRUTAS



La aspiración de polvo y virutas reduce la formación de suciedad, evita que se sobrecargue el ambiente con polvo y facilita además la posterior eliminación del polvo y de las virutas.



Al trabajar madera prolongadamente o en caso de aplicaciones profesionales en materiales con formación de polvos nocivos, debe conectarse el aparato a un dispositivo aspirador externo adecuado.

### Caperuza

La caperuza transparente **4** sirve para retener las virutas. Para obtener un rendimiento óptimo al aplicar un equipó para aspiración de polvo, ésta debe montarse siempre de forma que asiente abajo del todo.

### Montaje:

Insertar la caperuza desde arriba en la guía y empujarla hacia abajo hasta trabarla.

### Desmontaje:

Sujetar la caperuza por ambos lados y empujarla hacia arriba.

Para aspirar puede conectarse una manguera de aspiración **11** Bosch de Ø 19/35 mm directamente a la boquilla de aspiración.

El aparato puede conectarse directamente a la toma de corriente de un aspirador universal Bosch con conexión automática a distancia, así, éste se pondrá automáticamente en funcionamiento al conectar el aparato.

Para asegurar una extracción óptima de las virutas, deben limpiarse periódicamente los canales de aspiración, y, dado el caso, el adaptador para aspiración de polvo.

## AJUSTE DEL ÁNGULO DE CORTE (FIGURA C)


Tras aflojar el tornillo **15** y empujar ligeramente la placa base **9** en dirección de la hoja de sierra, es posible inclinar la placa base 45° como máximo hacia la izquierda o derecha.

La placa base lleva unas muescas de trabamiento en pasos de 15° que permiten aserrar con exactitud ángulos de inglete. Para ello debe empujarse la placa base nuevamente hacia atrás en dirección de la boca de expulsión hasta que quede trabada de forma perceptible.

En caso de precisar unos ángulos de corte diferentes puede emplearse, por ejemplo, un transportador de ángulos corriente

16 para ajustarlos. La placa base debe empujarse en este caso en dirección de la hoja de sierra.

Apretar seguidamente el tornillo 15.

 Al apretar el tornillo 15 prestar atención que el rodillo guía 7 asiente contra el lomo de la hoja de sierra.


### DESLOCAMIENTO DE LA PLACA BASE (FIGURA B)


Para aserrar muy cerca de los bordes puede deslocalizar hacia atrás la placa base:

Desenroscar completamente el tornillo 15 con un destornillador.

Subir la placa base y desplazarla hacia atrás de gorma que sea posible enroscar el tornillo en la escotadura delantera.

Al apretar el tornillo 15 presionar hacia atrás la placa base hasta enclavarla de manera perceptible y prestar atención que el rodillo guía 7 asiente contra el lomo de la hoja de sierra.


 Con la placa base desplazada puede trabajarse únicamente en la posición normal de 0°.

 El guía paralelo 17, así como la protección para cortes limpios 12 no pueden emplearse en estos casos.

### PROTECCIÓN PARA CORTES LIMPIOS


La protección para cortes limpios 12 evita que la superficie se astille al aserrar madera.

Presionar desde abajo la protección para cortes limpios dentro la placa base 9.

 La protección para cortes limpios no puede emplearse con ciertas hojas de sierra (p. ej. hojas de sierra triscadas).

### ALGUNOS CONSEJOS ÚTILES

Aserrado por inmersión

 ¡Solamente pueden aserrarse materiales blandos como madera, hormigón gaseado, placas de cartón-yeso o similares por el procedimiento de aserrado por inmersión!

Es posible hacer recortes en madera sin realizar un taladro previo, dejando penetrar lentamente la hoja de sierra en el material con el aparato en marcha. Esto requiere sin embargo de cierta experiencia y es posible únicamente con hojas de sierra cortas.

Apoyar el canto delantero de la placa base inclinando el aparato hacia arriba, y conectarlo. Sujetar el aparato firmemente y con fuerza contra la pieza de trabajo y descenderlo lentamente para que la hoja de sierra vaya penetrando en la pieza de trabajo (fig. F).

Una vez traspasado el material, colocar el aparato en la posición de trabajo normal, de manera que la placa base asiente con toda su superficie y continuar aserrando según trazo (fig. G).

Al terminar de aserrar, desconectar primeramente el aparato y sacar entonces la hoja de sierra de la ranura de corte.

Guía paralelo (accesorio)


Con la combinación del guía paralelo 17 pueden practicarse recortes circulares o cortes paralelos hasta un espesor de material de 30 mm (ver figura D/E).

Para realizar cortes en curva muy cerrados, se recomienda emplear hojas de sierra estrechas.

Debido al fuerte calentamiento que se produce al aserrar metal, se recomienda aplicar un refrigerante o lubricante a la línea de corte.


### MANTENIMIENTO Y LIMPIEZA

Antes de cualquier manipulación en el aparato extraer la enchufe de la red.

 Mantener siempre limpios el aparato y las rejillas de refrigeración para poder trabajar con seguridad.

• Para evitar fallos en el funcionamiento debidos a un ensuciamiento excesivo, no deben trabajarse desde abajo, o por encima de la cabeza, materiales que produzcan mucho polvo, como p. Ej., las placas de yeso.

• Para asegurar un funcionamiento perfecto del aparato, debe limpiarse periódicamente el alojamiento SDS de la hoja de sierra. Para ello, es suficiente golpear la placa base del aparato contra una superficie plana.

 En condiciones de trabajo extremas (p. ej. al trabajar metales no ferrosos) puede acumularse gran cantidad de polvillo en el interior del aparato. Se aconseja en ese caso, el empleo de un aparato de aspiración estacionaria, acortar los ciclos de limpieza y la instalación de un interruptor de protección diferencial.

El rodillo guía 7 se lubricará de vez en cuando con una gota de aceite, y se comprobará se está desgastado.

Si a pesar de los esmerados procesos de fabricación y control, la máquina llegase a averiarse, la reparación deberá encargarse a un taller de servicio autorizado par herramientas eléctricas Bosch.

### GARANTÍA

Para los aparatos Bosch concedemos una garantía de acuerdo con las prescripciones legales específicas de cada país (comprobación a través de la factura o albarán de entrega).


Están excluidos de garantía los daños ocasionados por desgaste natural, sobrecarga o manejo inadecuado. Las reclamaciones únicamente pueden considerarse si la máquina se evita **sin desmontar** a un Servicio Técnico Bosch de Herramientas Eléctricas. Consultar el Servicio Técnico más cercano en:

Visite: [www.bosch.com.br/es/ferrelet/red\\_autoriz/index.html](http://www.bosch.com.br/es/ferrelet/red_autoriz/index.html)

¡Atención!

Los gastos de flete y seguro están por cuenta del cliente, aunque para reclamaciones de garantía.

### PROTECCIÓN DEL MEDIO AMBIENTE

 **Recuperación de materias primas en lugar de producir desperdicios.**

El aparato, los accesorios y el embalaje debieran someterse a un proceso de recuperación que respete el medio ambiente.

Para efectuar un reciclaje selectivo se han identificado las piezas de plástico.

NOM-024-ANCE

**¡ATENCIÓN!** Con el fin de reducir el peligro de descarga eléctrica y para evitar accidentes e incendios al emplear herramientas eléctricas, observe las siguientes medidas de seguridad básicas.

Lea estas instrucciones antes de emplear la herramienta. ¡Conserve cuidadosamente las instrucciones de seguridad!

#### 1. Mantenga el orden en su campo de trabajo

El desorden en el campo de trabajo aumenta el peligro de accidente.

#### 2. Tenga en cuenta el entorno del campo de trabajo

No exponga las herramientas eléctricas a la lluvia. No utilice herramientas eléctricas en un ambiente húmedo. Cuide que el campo de trabajo esté bien iluminado. No utilice herramientas eléctricas cerca de líquidos o gases inflamables.

#### 3. Protéjase contra las descargas eléctricas

El enchufe debe ser adecuado a la clavija de la herramienta. Por ningún motivo cambie o altere la clavija. No utilice adaptadores de enchufe en herramientas eléctricas que utilice clavijas con diente de tierra. La clavija original y el enchufe adecuado reducen el riesgo de choque eléctrico. Evite el contacto corporal con superficies conectadas a tierra, como por ejemplo tubos, radiadores, cocinas eléctricas, frigoríficos.

#### 4. ¡Mantenga los niños a distancia!

No permita que otras personas toquen la herramienta o el cable. Manténgalas alejadas de su campo de trabajo.

#### 5. Guarde sus herramientas en un lugar seguro

Las herramientas cuando no se emplean deben guardarse en un lugar seco, cerrado y fuera del alcance de los niños.

#### 6. No sobrecargue su herramienta

Trabajará mejor y con mayor seguridad observando el campo de potencia indicado.

#### 7. Utilice la herramienta adecuada

No utilice herramientas o dispositivos adaptables de reducida potencia para ejecutar trabajos pesados. No utilice herramientas para fines y trabajos para los cuales no han sido previstos, por ejemplo no emplee una sierra circular de mano para podar árboles y cortar ramas.

#### 8. Póngase la ropa de trabajo conveniente

No use ropa suelta o joyas. Se pueden enganchar en las piezas en movimiento. Al efectuar trabajos al aire libre, se recomienda el uso de guantes y de zapatos antideslizantes. Póngase una redcecilla para el cabello si lo tiene largo.

#### 9. Póngase gafas protectoras

Póngase también una máscara si el trabajo a realizar produce polvo. Utilice protectores auriculares, cuando ejecute tareas que hagan ruido superiores a 85 dB (decibeles).

#### 10. Preserve el cable de alimentación

No lleve la herramienta colgada por el cable y no tire de éste para desconectar la clavija del enchufe. Proteja el cable contra el calor, el aceite y objetos puntiagudos.

#### 11. Fije bien la pieza que trabaja

Utilice un dispositivo de fijación o un tornillo de sujeción con el fin de fijar fuertemente la pieza de trabajo. Estará así sujeta con mayor seguridad que con su mano y tendrá las dos manos libres para manejar la herramienta.

#### 12. No extienda excesivamente su rayo de acción

Evite cualquier postura que le cause cansancio. Cuide de su posición y que conserve el equilibrio en todo momento.

#### 13. Cuide sus herramientas con esmero

Mantenga sus herramientas afiladas y limpias con objetivo de trabajar mejor y de manera más segura. Observe las instrucciones de mantenimiento y las indicaciones para el cambio de las herramientas. Verifique regularmente la clavija y el cable de alimentación y, en caso de deterioro, hágalos cambiar por un especialista acreditado. Verifique el cable de empalme regularmente y cámbielo en caso de deterioro. Mantenga las empuñaduras secas y exentas de aceite y grasa.

#### 14. Desconecte la clavija de la red

Cuando no esté usando la herramienta, o al cambiar accesorios como por ejemplo, disco de la sierra, la broca y de otros tipos de útiles.

#### 15. Retire las llaves de las herramientas

Antes de conectar la herramienta, cerciórese que se hayan quitado las llaves y las herramientas de ajuste.

#### 16. Evite toda puesta en marcha accidental

No trasporte ninguna herramienta con el dedo puesto sobre el interruptor mientras esté conectado a la red eléctrica. Cerciórese que el interruptor esté desconectado al efectuar la conexión de la herramienta a la red eléctrica.

#### 17. Cable de extensión para exteriores

En exteriores, utilice solamente cables de extensión homologados y convenientemente marcados.

#### 18. Manténgase alerta

Mire lo que está haciendo y use el sentido común cuando opera una herramienta eléctrica. Nunca utilice una herramienta eléctrica cuando esté cansado o bajo la influencia del alcohol o medicación, un momento de descuido mientras opera la herramienta eléctrica puede ocasionarle serias heridas.

#### 19. Controle si su aparato tiene deterioros

Antes de volver a emplear la herramienta, compruebe cuidadosamente el perfecto funcionamiento de los dispositivos de seguridad o de las piezas levemente dañadas. Compruebe si las piezas móviles están en buen estado de funcionamiento, si no se atascan o si otras piezas tienen desperfectos. Todos los componentes deben estar montados adecuadamente y cumplir los requisitos para garantizar el correcto funcionamiento del aparato. Todo dispositivo de seguridad y toda pieza deteriorada deberán ser reparados o cambiados de modo apropiado por un taller del servicio postventa, a no ser que las instrucciones de servicio contengan otras indicaciones. Todo interruptor deteriorado, deberá ser reemplazado por un taller de servicio postventa. No utilice ninguna herramienta en la cual el interruptor no conecte ni desconecte perfectamente.

#### 20. ¡Atención!

Para su propia seguridad, no emplee más que los accesorios y los dispositivos adaptables mencionados en las instrucciones de servicio, o que hayan sido recomendados por el fabricante de la herramienta. La utilización de otros accesorios o herramientas adaptables, excepto los recomendados en las instrucciones de servicio o en el catálogo Bosch, pueden significar para Ud. un peligro de accidente.

Jigsaw	GST 65	GST 65 E
Part number	0 601 281 0..	0 601 281 7..
Power input	450 W	450 W
Output	270 W	270 W
Frequency	50 / 60 Hz	50 / 60 Hz
Stroke rate at no load	3100 min <sup>-1</sup>	500 - 3100 min <sup>-1</sup>
Stroke	22 mm	22 mm
Cutting	wood up to 65 mm	65 mm
Performance	aluminium up to 15 mm	15 mm
	in non-alloyed steel up to 4 mm	4 mm
Bevel cuts (left/right)	0-45°	0-45°
Weight approx.	1,7 Kg	1,7 Kg
Safety class.	II	II

## MACHINE ELEMENTS

- 1 On/Off switch
- 2 Stroke rate selection thumbwheel (GST 65 E)
- 3 Locking button for on/off switch
- 4 Dust cover for vacuuming
- 5 Contact protector
- 6 Saw blade\*
- 7 Guide roller
- 8 SDS lever for saw blade release
- 9 Base plate
- 10 Ventilation slots
- 11 Vacuum hose\*\*
- 12 Splintering protector
- 13 Blade device
- 14 Thread
- 15 Screw
- 16 Triangle\*\*
- 17 Circle Cutter/Parallel Guide\*\*

\*Optional accessories

\*\*Commercially available (not included in the delivered items)

**Not all of the accessories illustrated or described are included as standard delivery**

## NOISE/VIBRATION INFORMATION

Measured values determined according to IEC 60745.  
Typically the A-weighted sound pressure level of the tool is 82 dB (A).



**Wear ear protection!**

The typical weighted acceleration is 5m/s<sup>2</sup>.

## INTENDED USE

The machine is intended for making separating cuts and cutouts in wood, plastic, metal, ceramic plates and rubber while resting firmly on the work piece.

It is suitable for straight and curved cuts with mitre angles to 45°.

The saw blade recommendations are to be observed.

## FOR YOUR SAFETY



**Working safely with this machine is possible only when the operating and safety information are read completely and the instructions contained therein are strictly followed. In**

**addition, the general safety instructions in the enclosed booklet must be followed. Before using for the first time, ask for a practical demonstration.**



If the cable is damaged or cut through while working, do not touch the cable but immediately pull the mains plug. Never use the machine with a damaged cable.



For the mounting and replacing of the saw blade 6, wear protective gloves.



Wear protective goggles when working with materials which produce large amounts of chips. For work which produces dust that is detrimental to health, a dust protection mask should be worn. Materials containing asbestos should not be worked.



When working, never place a hand or fingers in front of the saw blade.



**The improper use of accessories which are not intended for this machine type increases the danger of an accident and can lead to damage to the machine.**

- Connect machines that are used in the open via a fault current (FI) circuit breaker with a triggering current of 30 mA maximum. Use only extension cable that are intended for outdoor use and are protected against splash water.

- When working with the machine, always hold it firmly with both hands and provide for a secure stance.

- Always direct the cable to the rear away from the machine.

- Apply the machine to the work piece only when switched on.

- The cutting path must be free of obstacles both above and below.

- When sawing, the complete surface of the base plate 9 should securely rest on the material. For the working of smaller or thin workpieces, use a stable foundation or a saw table (accessory)

- When the cut is completed, switch off the machine and then pull the saw blade out of the cut only after it has come to a standstill (danger of Kick-Back)

- Do not brake the saw blade to a stop by applying side pressure after switching off.

- Use only sharp, flawless saw blades. Replace immediately cracked, bent dull saw blades.

- **Bosch can assure flawless functioning of the machine only when original accessories are used.**

## REPLACING/INSERTING THE SAW BLADE

- Before any work on the machine itself, pull the mains plug. The machine is equipped with a Bosch SDS (Special Direct System) clamping device. This makes possible easy and quick changing of the saw blade without additional tools.



**Wear protective gloves!**

Inserting the saw blade (Picture A)

- 1 When inserting the saw blade, the red SDS clamping lever 8 must be in the insertion position ("I") (at the front on the contact protector).
- 2 Slide the saw blade (teeth in the cutting direction) into the stroke rod 13 until it latches: The SDS clamping lever 8 springs by itself to the rear ("II") and the saw blade is locked automatically.

When inserting the saw blade, take care that the rear edge of the saw blade comes to rest in the groove of the roller 7.

**Ejecting the saw blade**

- 3 To eject the saw blade, simply turn the red SDS lever 8 again to the front to the insertion position ("I"). This releases the saw blade and it is ejected automatically.

In this manner, the SDS clamping device is ready for the insertion of a new saw blade.



**When changing the saw blade, the machine should be held so that no persons or animals can be injured by the ejection of the saw blade.**



**Attention!**  
**The back off the jig saw blade should always be positioned against guide roller 7.**

## INITIAL OPERATION

**Check for correct mains voltage**

The voltage of the power source must agree with the voltage specified on the nameplate of the machine. Equipment marked with 230V can also be connected to 220V.

**Switching on and off**

**Brief activation**

**Switching on:**

Press the on/off switch 1.

**Switching off:**

Release the on/off switch 1.

**Continuous use**

**Switching on:**

Press on/off switch 1 and retain with locking button 3.

**Switching off:**

Press and release on/off switch 1.

**Infinitely-variable stroke rate adjustment (GST 65 E)**

Light application of pressure on on/off switch 1 results in low stroke rate. Increasing pressure results in a higher stroke rate.

**Stroke rate preselection (GST 65 E)**

The required stroke rate can be preselected (also during operation) using the thumbwheel 2.

The required stroke rate is dependent on the material and the working conditions and can be determined by a practical trial. After working for longer periods at low stroke rate allow the machine to cool down by running it at maximum stroke rate and no-load for approx. 3 minutes.

## CONTACT PROTECTOR

The contact protector 5 attached to the machine prevents unintentional contact with the saw blade while working.

## SAWDUST VACUUMING



The vacuuming of the sawdust prevents large accumulations of dust, high dust concentrations in the breathing air and facilitates the disposal of the sawdust.



For long periods of working with wood or for commercial use on materials that produce dust that is detrimental to health, the machine is to be connected to a suitable external dust extraction device.

**Cover Guard**

The transparent cover guard 4 makes possible the collection of the sawdust. To achieve optimum results, it must always be mounted when using sawdust vacuuming and be slid completely downward.

**Attaching**

Insert the cover guard from above into the guide and slide downward until it latches.

**Removing**

Take hold of the cover guard on the side and pull off in the upward direction.

For vacuuming, a Bosch Ø 19/35 mm, vacuum hose 11 can be directly connected to the connector piece.

The machine can be connected directly to the socket of a Bosch all-purpose vacuum cleaner equipped with remote starting, for example, when the machine is switched on, the vacuum cleaner starts automatically.

So that optimum vacuuming of the sawdust is ensured, the vacuum channels and the vacuuming adapter should be cleaned regularly.

## ADJUSTING THE CUTTING ANGLE (FIGURE C)

After loosening the screw 15 and sliding lightly forward in the direction of the saw blade, the foot plate 9 can be swung to the right or left to a maximum of 45°.

To adjust for exact mitre angles, the foot plate has detents in steps of 15°. For this purpose, the foot plate must be again slid to the rear in the direction of the ejection opening until it can be felt to latch.

If other cutting angles are desired, they should be set exactly with the aid of a commercially available protractor 16, for example. For this purpose, the foot plate must be slid to the front, however.

After adjusting retighten the screw 15.



When tightening the screw 15, take care that the roller guide 7 rest against the rear of the saw blade.


## OFFSETTING THE FOOT PLATE (FIGURE B)


For sawing close to edges, the foot plate can be offset to the rear:

Unscrew the screw **15** completely with a screwdriver.

Lift up the foot plate and slide to the rear until the screw can be screwed into the front cut-out.

When tightening the screw **15**, the foot plate must be pressed to the rear until it can be felt to engage, take care that the roller guide **7** rest against the rear of the saw blade.


 With the base plate offset, only the 0° (normal) position can be used.

 The circle cutter/parallel guide **17** as well as the splintering protector **12** cannot be used in this case.

## SPLINTERING PROTECTOR


The splintering protector **12** prevents the splintering of the surface when sawing in wooden materials.

Press the splintering protector from below into the base plate **9**.

 The splintering protector cannot be used for certain saw blade types (e. g., saw blades with set).

## PRACTICAL ADVICE

### Plunge cutting

 **Plunge cutting may only be used on soft materials, such as wood, aerated concrete, gypsum plaster boards, etc.!**

Cut-outs in wood are possible without predrilling by piercing with the running machine. This requires a certain amount of practice, however, and is possible only with short saw blades.

Place the front edge of the base plate on the work piece and switch on. Press the machine firmly against the workpiece and plunge the saw blade slowly into the workpiece (fig. **F**)

After reaching the required cutting depth, bring the machine again to the normal working position so that the complete surface of the base plate rests on the work piece and continue to saw along the cutting line (fig. **G**).

After completing the cut, switch off the machine first and then pull it out of the cut.


### Circle cutter/parallel guide (accessory)

With the combined circle cutter/parallel guide **17** circular cutouts or parallel cuts in materials of up to 30 mm thickness can be made (see fig. **D/E**).

For tight curves, it is best to use a narrow saw balled. Because of the strong heating that occurs when sawing metal, apply a cooling or lubricating agent along the cutting line.

## MAINTENANCE AND CLEANING

**Before any work on the machine itself, pull the mains plug.**

 For safe and proper working, always keep the machine and the ventilation slots clean.

- To prevent malfunctions from excessive soiling, materials that produce large amounts of dust such as plaster board should not be worked from below or overhead.

- To ensure the long-term flawless operation of the machine, the SDS saw blade holder should be cleaned regularly. This can be done, for example, by lightly tapping the machine with its foot plate against a flat surface.

In extreme operating conditions (e.g. when working with non-ferrous metals), cuttings can collect in the interior of the machine. In such cases, it is recommended to use a stationary extractor, reduce the cleaning interval and connect a fault current (FI) circuit breaker.

The guide roller **7** should occasionally be checked for wear and lubricated with a drop of oil. If it is worn, it must be replaced.

If the machine should fail despite the rigorous manufacturing and testing procedures, repair should be carried out by an authorised customer services centre for Bosch power tools.

## GUARANTEE

We guarantee Bosch appliances in accordance with statutory/country-specific regulations (proof of purchase by invoice or delivery note).

Damage attributable to normal wear and tear, overload or improper handling will be excluded from the guarantee.

In case of complaint please send the machine, **undismantled**, to your dealer or the Bosch Service Center for Electric Power Tools.

### Warning!

Freight and insurance costs are charged to the client, even for warranty claims.

## ENVIRONMENTAL PROTECTION



**Recycle raw materials instead of disposing as waste.**

The machine, accessories and packaging should be sorted for environmental-friendly recycling. The plastic components are labeled for categorized recycling.

**Warning! When using electric tools, basic safety precautions should always be followed to reduce the risk of fire, electric shock and personal injury, including the following.**

**Read all these instructions before attempting to operate this product and solve these instructions.**

## 1. Keep work area clean

Cluttered areas and benches invite injuries.

## 2. Consider work area environment

Don't expose power tools to rain. Don't use power tools in damp or wet locations. Keep work area well lit. Don't use power tools in presence of flammable liquids or gases.

## 3. Guard against electric shock

Power tool plugs must match the outlet. Never modify the plug in any way. Do not use any adapter plugs with earthed (grounded) power tools. Original plugs and matching outlets will reduce risk of electric shock.

Avoid body contact with grounded surface (e. g. pipes, radiators, refrigerators).

## 4. Keep children and visitors away

Do not let children contact tool or extension cable. All visitors should be kept away from work area.

## 5. Store idle tools

When not in use, tools should be stored in dry, secure place, out of the reach of children.

## 6. Don't force tool

It will do the job better and safer at the rate for which it was intended.

## 7. Use the right tool

Do not force small tools or attachments to do the job of a heavy duty tool. Don't use tools for purposes not intended; for example, don't use circular saw for cutting tree limbs or logs.

## 8. Dress properly

Do not wear loose clothing or jewelry. They can be caught in moving parts. Rubber gloves and non-skid footwear are recommended when working outdoors. Wear protective hair covering to contain long hair.

## 9. Use safety glasses

Also use face or dust mask if drillings operation is dusty. The wearing of ear protection is recommended when noise exceeds 85 dB.

## 10. Don't abuse the supply cable

Never carry tool by cable or yank it to disconnect it from socket. Keep cable away from heat, oil and sharp edges.

## 11. Secure work

Use clamps or a vise hold work. It's safer than using your hand and it frees both hands to operate tool.

## 12. Don't overreach

Keep proper footing and balance at all times.

## 13. Maintain tools with care

Keep tools sharp and clean for better and safer performance. Follow instructions for lubricating and changing accessories. Inspect the tool cable periodically and, if damaged, have it repaired by authorized service facility. Inspect extension cables periodically and replace if damaged. Keep handles dry, clean and free from oil and grease.

## 14. Disconnect tools

When not in use, before servicing, and when changing accessories such as blades, bits and cutters.

## 15. Remove adjusting keys and wrenches

Check if adjusting keys and wrenches are removed from the tool before turning it on.

## 16. Avoid unintentional starting

Don't carry plugged-in tool with finger on switch. Be sure the switch is off when plugging in.

## 17. Outdoor use extension cords

When tool is used outdoors, use only extension cords intended for outdoor use.

## 18. Stay alert

**Watch what you are doing and use common sense when handling an electric power tool. Do not use an electric power tool when you are tired or under the influence of alcohol or medicine.** A moment of carelessness while operating an electric power tool may result in serious injury.

## 19. Check damaged parts

Before further use of the tool, a guard or other part that is damaged should be carefully checked to determine that it will operate properly and perform its intended function.

Check for alignment of moving parts, binding of moving parts, breakage of parts, mounting, and any other conditions that may affect its operation. A guard or other part that is damaged should be properly repaired or replaced by an authorized service center unless otherwise indicated elsewhere in this instruction manual. Have defective switches replaced by an authorized service center.

## 20. Warning!

The use of any other accessory or attachment other than recommended in this operating instruction or the Bosch catalogue may present a risk of personal injury, and could invalidate any guarantee.





# Certificado de Garantia\*

GST 65 (1281.0) / GST 65 E (1281.7)

_____ Nome do comprador	_____ Série nº
_____ Endereço	_____ Tipo nº
_____ Data da venda	_____ Nota Fiscal
_____ Nome do vendedor	_____ Carimbo da firma

## Prescrições de garantia

1. As ferramentas elétricas são garantidas contra eventuais defeitos de montagem ou de fabricação devidamente comprovados.
2. Esta garantia é válida por 12 meses, contados a partir da data de fornecimento ao usuário, sendo 3 meses o prazo de garantia legal (C.D.C.) e mais 9 meses concedidos pelo fabricante.
3. Dentro do período de garantia, os componentes ou peças que comprovadamente apresentarem defeitos de fabricação, serão consertados ou (conforme o caso) substituídos gratuitamente por qualquer oficina autorizada BOSCH, contra a apresentação do "Certificado de Garantia" preenchido e/ou da fatura respectiva.

## Não estão incluídos na garantia

4. Os defeitos originados de:
  - 4.1 uso inadequado da ferramenta;
  - 4.2 instalações elétricas deficientes;
  - 4.3 ligação da ferramenta elétrica em rede elétrica inadequada;
  - 4.4 desgaste natural;
  - 4.5 desgaste oriundo de intervalos muito longos entre as revisões;
  - 4.6 estocagem incorreta, influência do clima etc.

## Cessa a garantia

5. Se o produto for modificado ou aberto por terceiros; se tiverem sido montadas peças fabricadas por terceiros; ou ainda, se o produto, tiver sido consertado por pessoas não autorizadas.
6. Se a máquina for aberta enquanto ainda se encontrar em período de garantia!

\* Este certificado de garantia é valido somente para o Brasil.

# BOSCH



Robert Bosch Ltda.  
Divisão de Ferramentas Elétricas  
Via Anhanguera, km 98  
13065-900 - Campinas - S.P.

Printed in Brazil (11/03)  
**F 000 622 180**

# SAC

Serviço de Atendimento  
ao Consumidor Bosch  
**0800 70 45446**  
[www.bosch.com.br/contato](http://www.bosch.com.br/contato)