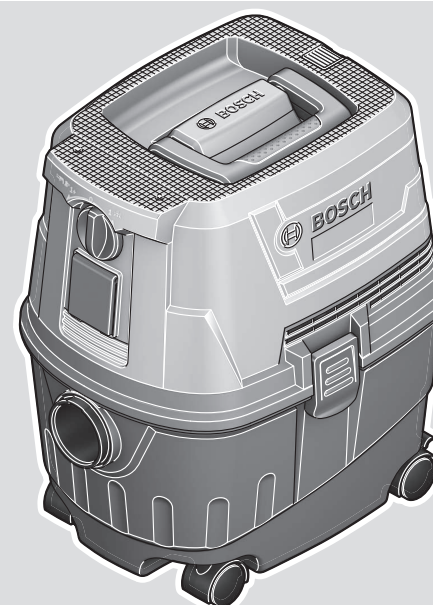




GAS Professional

15 | 15 PS



Robert Bosch Power Tools GmbH
70538 Stuttgart
GERMANY

www.bosch-pt.com

1 609 92A 9M2 (2024.05) PS / 22

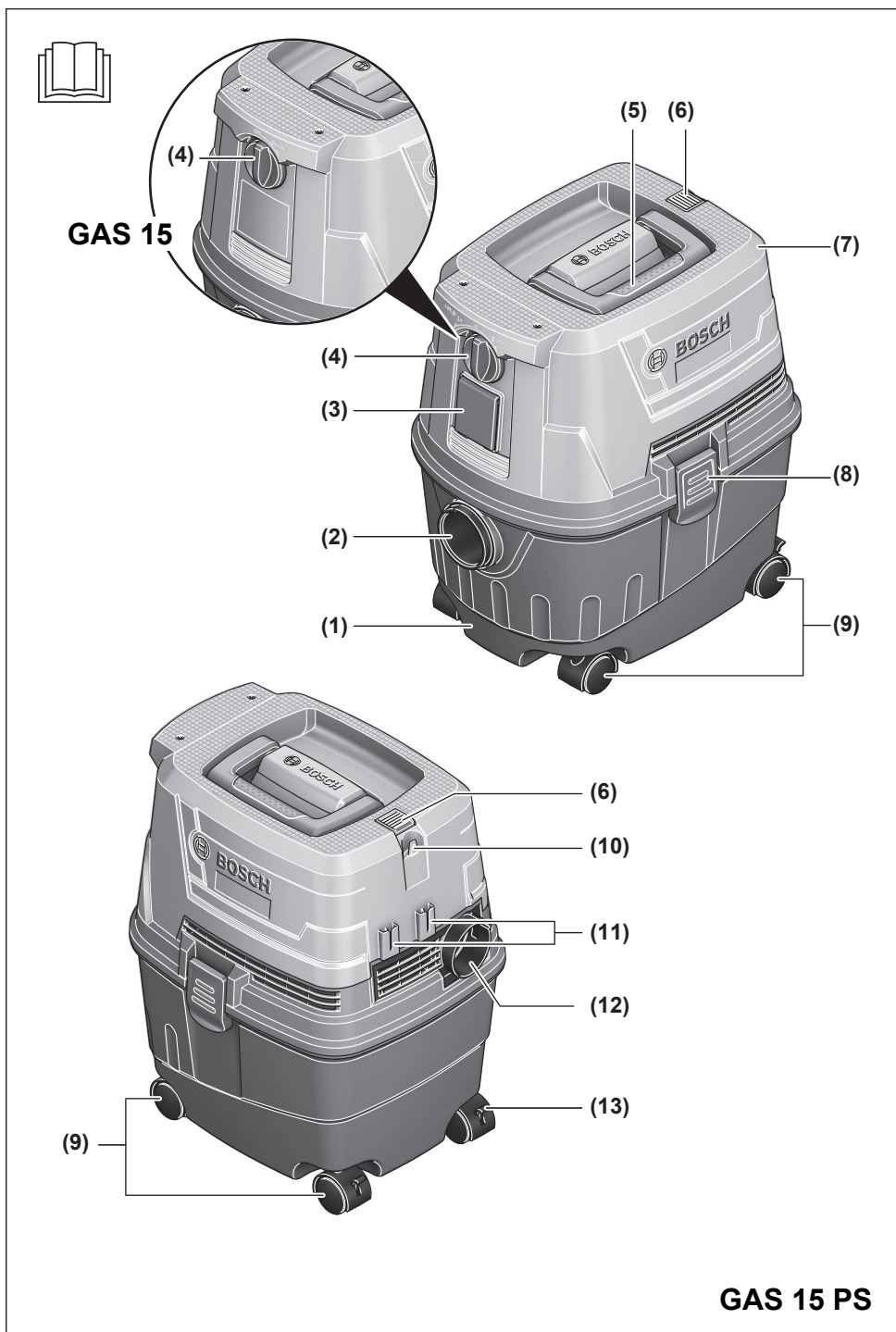


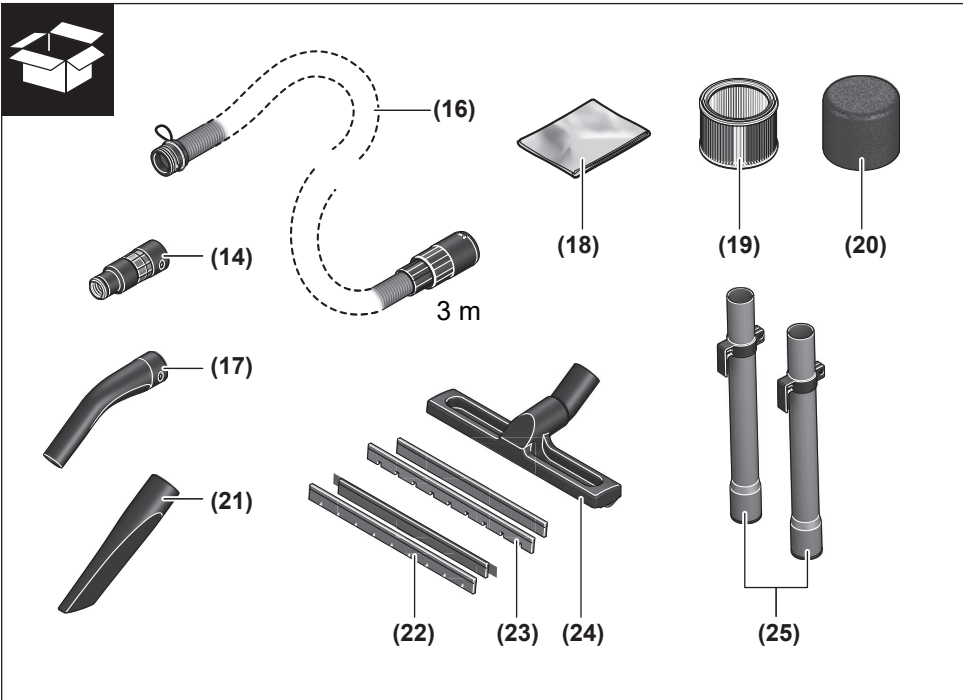
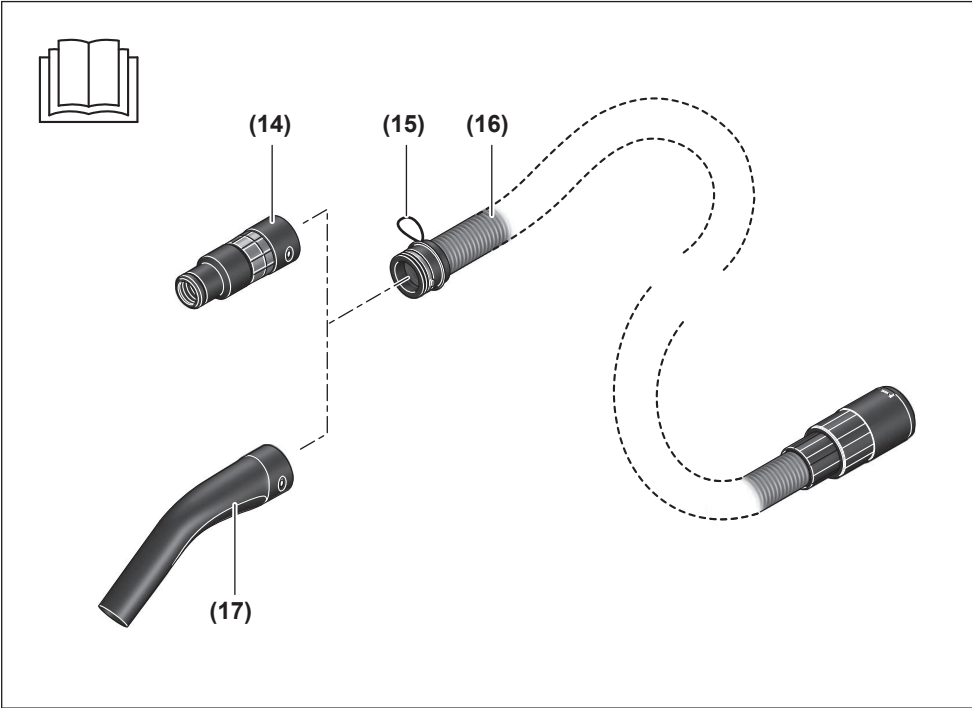
1 609 92A 9M2

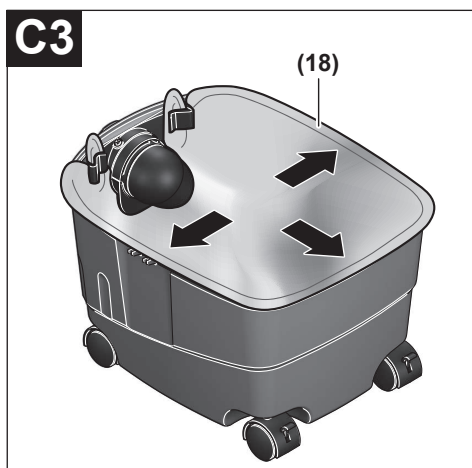
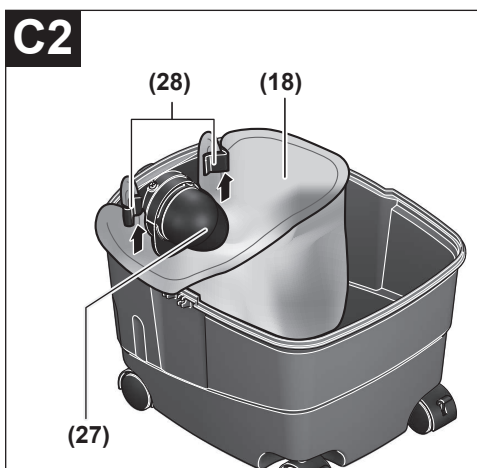
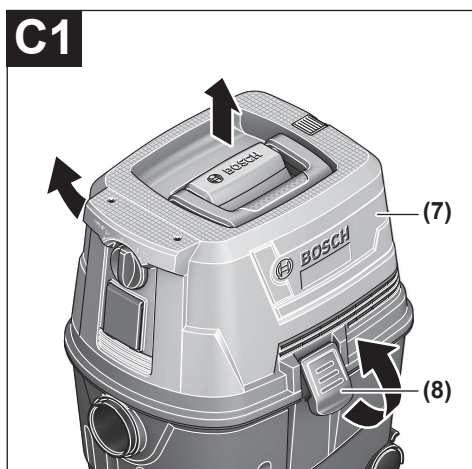
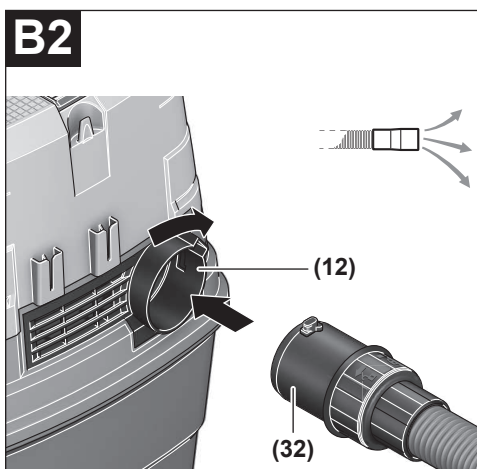
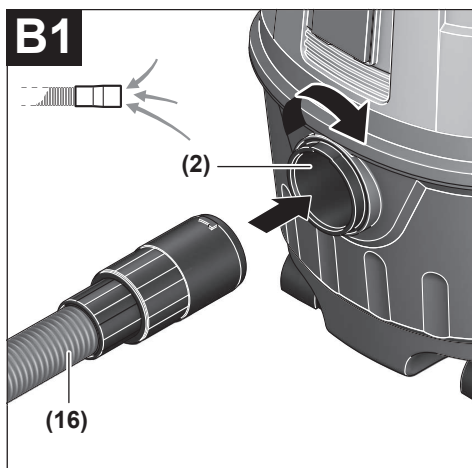
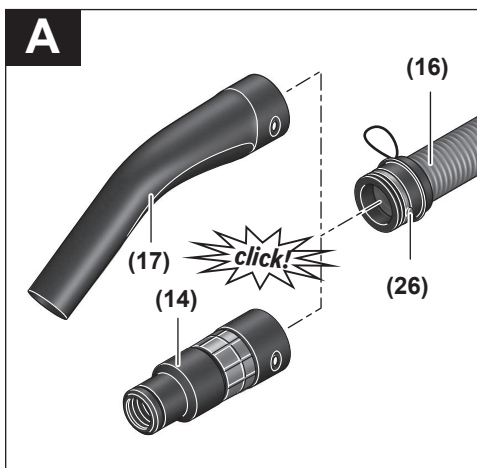
pt Manual de instruções original
es Manual original

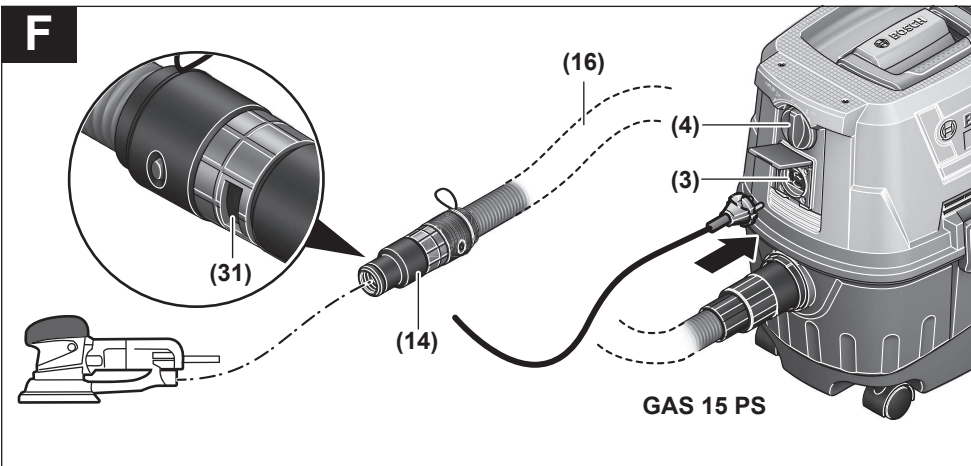
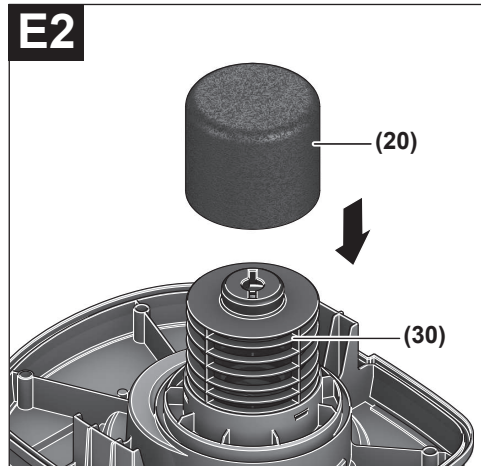
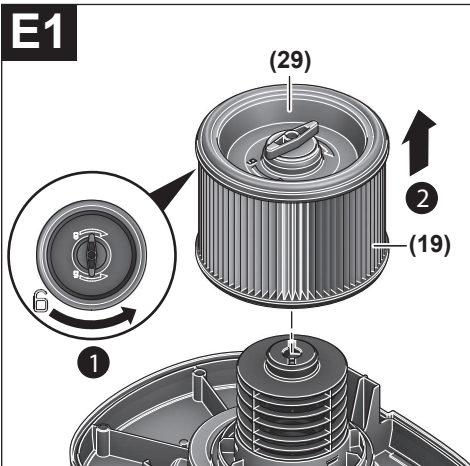
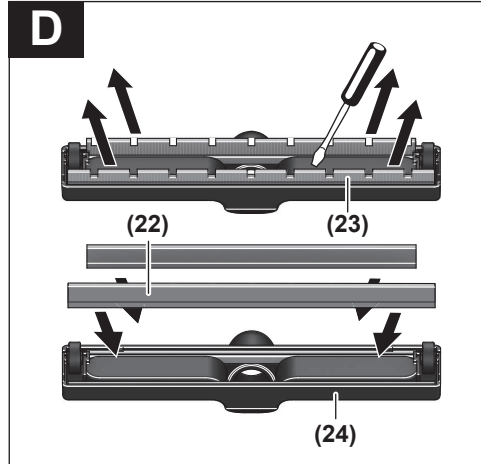
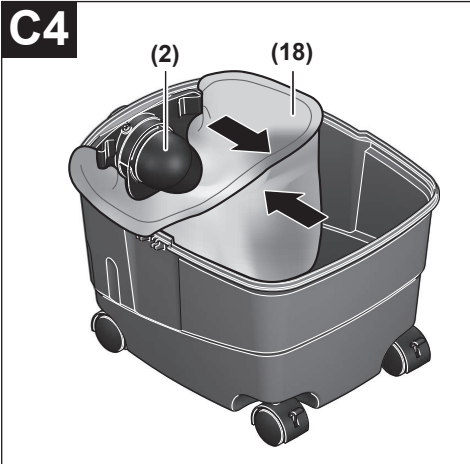


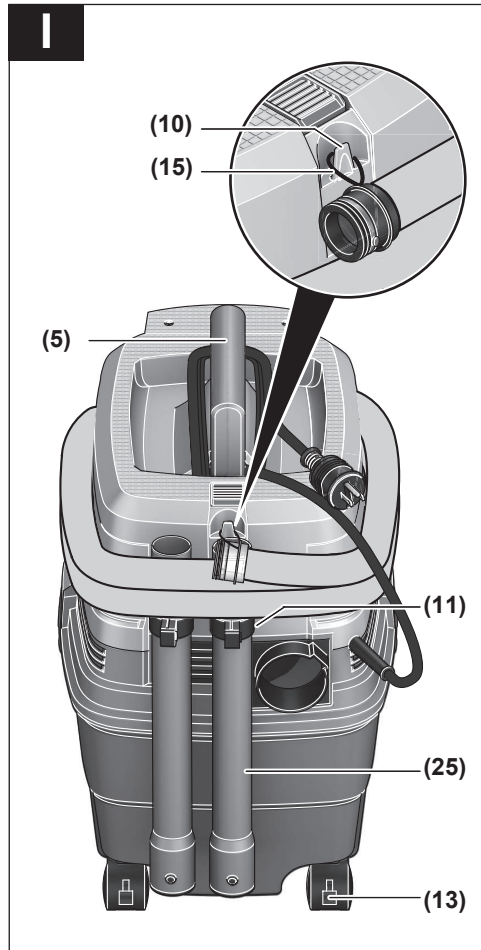
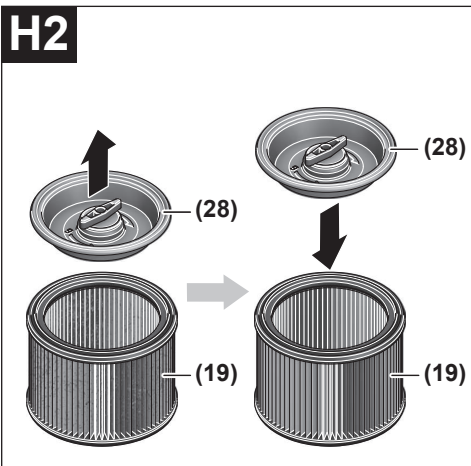
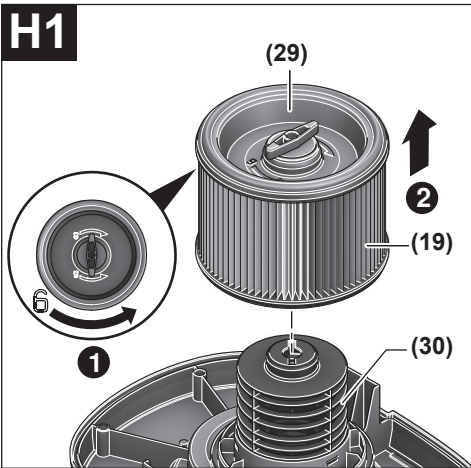
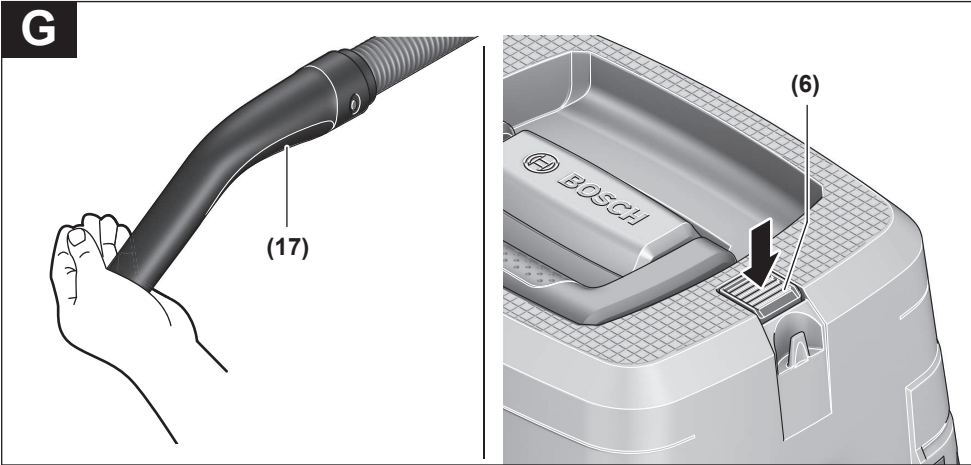
Português do Brasil Página 8
Español Página 14











Português do Brasil

Indicações de segurança

Indicações de segurança para aspiradores



Ler todas as indicações de segurança e instruções. O desrespeito das advertências e das instruções apresentadas abaixo pode causar choque elétrico, incêndio e/ou graves lesões.

Guarde todas as indicações de segurança e as instruções para futuras consultas.

► **Este aspirador não se destina a ser utilizado por crianças e pessoas com capacidades físicas, sensoriais ou mentais limitadas ou com experiência e conhecimentos insuficientes.** Caso contrário, existe o perigo de utilização errada e ferimentos.

► **Vigie as crianças,** para se assegurar que elas não brincom com o aspirador.

⚠ AVISO Não aspire substâncias prejudiciais à saúde como por exemplo pó de madeira de faia ou de carvalho, pó de pedra, amianto. Essas substâncias são cancerígenas. Saiba mais sobre os regulamentos/leis aplicáveis sobre o manuseio de pó perigoso em seu país.

► **Use o aspirador apenas se você recebeu informações suficientes para o uso.** Uma instrução cuidadosa reduz as operações erradas e lesões.

⚠ AVISO O aspirador é apropriado para aspirar substâncias secas e, através de medidas apropriadas, também para aspirar líquidos. A penetração de líquidos aumenta o risco de um choque elétrico.

► **Com o aspirador não devem ser aspirados líquidos inflamáveis ou explosivos, como por exemplo gasolina, óleo, álcool, solventes. Não aspire pós quentes ou inflamáveis ou explosivos. Não opere o aspirador em áreas com risco de explosão.** Os pós, vapores e líquidos podem inflamar e explodir.

⚠ AVISO Só utilizar a tomada para as finalidades determinadas nas instruções de serviço.

⚠ AVISO Desligue imediatamente o aspirador assim que sair espuma

ou água e esvazie o recipiente. Caso contrário, é possível que o aspirador seja danificado.

► **ATENÇÃO! O aspirador só deve ser armazenado em recintos fechados.**

► **ATENÇÃO! Limpe regularmente o flutuador e verifique se apresenta danos.** Caso contrário a função pode ser prejudicada.

► **Se não for possível evitar que o aspirador seja operado em áreas úmidas, deve-se utilizar um dispositivo de corrente diferencial (DR).** A utilização de um dispositivo de corrente diferencial (DR) reduz o risco de um choque elétrico.

► **Antes de cada utilização é necessário controlar o aspirador, o cabo e o plugue.** Não utilize o aspirador se forem verificados danos. Não abra pessoalmente o aspirador. Somente permita que seja reparado por pessoal qualificado e que sejam utilizadas apenas peças sobressalentes originais. Aspiradores, cabos e plugues danificados aumentam o risco de um choque elétrico.

► **Não atropelar nem esmagar o cabo. Não puxe pelo cabo para retirar o plugue da tomada nem para deslocar o aspirador.** Cabos danificados aumentam o risco de um choque elétrico.

► **Puxe o plugue da tomada antes da limpeza ou de realizar ajustes no aparelho, de substituir acessórios ou de guardar o aspirador.** Esta medida de segurança evita a partida involuntária do aspirador.

► **Providencie uma boa ventilação no local de trabalho.**

► **Mande reparar o aspirador por pessoas qualificadas com peças de substituição originais.** Desta forma fica garantido que as características de segurança do aspirador não são alteradas.

► **Antes da colocação em funcionamento, controle o estado impecável da mangueira de aspiração. Deixe a mangueira de aspiração montada no aspirador para não sair inadvertidamente pó.** Caso contrário pode inspirar pó.

► **Não utilize o aspirador como assento.** O aspirador pode ser danificado.

► **Utilize o cabo de rede e a mangueira de aspiração com muito cuidado.** É possível que outras pessoas sejam colocadas em perigo.

► **Não limpe o aspirador com um jato de água direto.** A infiltração de água na parte superior do aspirador aumenta o risco de um choque elétrico.

► **Ligue o aspirador a uma rede de corrente elétrica corretamente ligada à terra.** A tomada e o cabo de extensão devem ter um condutor de proteção que funcione.

Símbolos

Os seguintes símbolos podem ser importantes para a utilização do seu aspirador. Memorize os símbolos e o respectivo significado. A interpretação correta dos símbolos

ajuda você a usar melhor e de forma mais segura o aspirador.

Símbolos e seus respetivos significados



AVISO! Ler todas as indicações de segurança e instruções. O desrespeito das indicações de segurança e das instruções apresentadas abaixo pode causar choque elétrico, incêndio e/ou graves lesões.

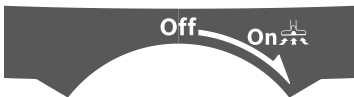


Não pendurar o aspirador a um gancho ao transportar. O aspirador não pode ser transportado com gancho. Há perigo de lesões e de danos.



Não utilizar o aspirador como assento nem subir nele. O aspirador pode tombar e ser danificado. Há risco de lesões.

GAS 15



Off

Desligar

On

Aspirar

Aspiração de pós depositados

GAS 15 PS



1+

Sistema automático Partida/Parada

Aspirar o pó que se forma das ferramentas elétricas em funcionamento
O aspirador se liga automaticamente e se desliga de novo com atraso

0

Desligar

1

Aspirar

Aspiração de pós depositados

max.
2100 W
min.
100 W

Indicação da potência de conexão admissível da ferramenta elétrica conectada na tomada (específica do país)

Descrição do produto e especificações

Respeitar as ilustrações na parte da frente do manual de instruções.

Utilização adequada

O aparelho destina-se a detectar, aspirar, transportar e separar pó seco não inflamável, líquidos não inflamáveis e misturas de água e ar. É adequado para as elevadas exigências da utilização profissional, p. ex. nas artes e ofícios, na indústria, nos hotéis, nas escolas, nas fábricas, escritórios e nas oficinas.

Use o aspirador apenas se souber avaliar e usar todas as funções sem limitações e se tiver recebido instruções suficientes sobre as mesmas.

Componentes ilustrados

A numeração dos componentes ilustrados se refere à apresentação do aspirador na página de gráfico.

- (1) Depósito
- (2) Conexão da mangueira (função de aspiração)
- (3) Tomada para a ferramenta elétrica (**GAS 15 PS**)
- (4) Seletor do modo de operação (**GAS 15 PS**)
- (4) Interruptor de ligar/desligar (**GAS 15**)
- (5) Punho de transporte
- (6) Interruptor SFC
- (7) Parte superior do aspirador
- (8) Fecho para o lado superior do aspirador
- (9) Sistema de rodízio
- (10) Suporte para mangueira de aspiração
- (11) Suporte para tubos de aspiração
- (12) Conexão da mangueira (função de sopro)
- (13) Travas do sistema de rodízio
- (14) Adaptador de aspiração (**GAS 15 PS**)
- (15) Laço de suporte da mangueira de aspiração
- (16) Mangueira de aspiração
- (17) Bocal curvo
- (18) Saco de plástico/saco do pó^{a)}
- (19) Filtro principal
- (20) Filtro para líquidos
- (21) Bocal para juntas
- (22) Tira de borracha
- (23) Tira de escova
- (24) Bocal para chão
- (25) Tubo de aspiração
- (26) Botão de pressão
- (27) Abertura de aspiração
- (28) Grampo para a fixação do saco de plástico
- (29) Suporte do filtro

(30) Cesto de filtro

(31) Abertura de reentrada do ar

(32) Mangueira de sopro¹⁾a) **Este acessório não faz parte do volume de entrega padrão.****Dados técnicos**

Aspira a úmido/a seco		GAS 15	GAS 15 PS
Número de produto		3 601 JE5 0..	3 601 JE5 1..
Potência nominal absorvida	W	1100	1100
Frequência	Hz	50–60	50–60
Capacidade bruta do depósito	l	15	15
Volume líquido (líquido)	l	8	8
Volume do saco de pó	l	8	8
Vácuo máx. ^{A)}			
– Aspirador	kPa	22	22
– Turbina	kPa	27	27
Fluxo máx. ^{A)}			
– Aspirador	l/s	33	33
– Turbina	l/s	53	53
Sistema automático Partida/Parada		–	●
Peso conforme EPTA-Procedure 01:2014	kg	9,6	9,6
Classe de proteção		□/II	⊕/I
Tipo de proteção		IPX4	IPX4

A) medido com uma mangueira de aspiração Ø 35 mm e 3 m de comprimento

As indicações são válidas para as tensões nominais indicadas. No caso de tensões divergentes e em versões específicas do país, estes dados podem variar.

Os valores podem variar em função do produto e estar sujeitos a condições de aplicação e do meio ambiente. Mais informações em www.bosch-professional.com/wac.

Sistema automático Partida/Parada GAS 15 PS ^{A)}			
3 601 JE5 ...	Tensão nominal	Potência máxima	Potência mínima
... 1H0	220–240 V	1100 W	100 W
... 1N0	220 V	1100 W	100 W
... 1E0	220 V	2200 W	100 W

A) Indicação da potência de conexão admissível da ferramenta elétrica conectada na tomada (específica do país)

Informação sobre ruídos/vibraçõesOs valores de emissão de ruído foram determinados de acordo com **EN 60335-2-69**.Tipicamente o nível de pressão sonora ponderado em "A" da ferramenta elétrica é **74 dB(A)**. Incerteza K = **3 dB**. O nível de ruído durante os trabalhos pode ultrapassar os valores indicados. **Utilizar proteção auditiva!**Valores totais de vibração a_h (soma dos vetores de três direções) e incerteza K determinadasegundo **EN 60335-2-69**: $a_h < 2,5 \text{ m/s}^2$, K = $1,5 \text{ m/s}^2$.**Montagem**

- **Puxe o plugue da tomada antes da limpeza ou de realizar ajustes no aparelho, de substituir acessórios**

ou de guardar o aspirador. Esta medida de segurança evita a partida involuntária do aspirador.**Montar acessórios de aspiração (ver figura A)**A mangueira de aspiração **(16)** está equipada com um sistema de clipe, com o qual podem ser conectados acessórios de aspiração (adaptador de aspiração **(14)**, bocal curvo**(17)**).**Montar bocais e tubos**

- Inserir o bocal curvo **(17)** na mangueira de aspiração **(16)**, até os dois botões de pressão **(26)** da mangueira de aspiração engatarem perceptivelmente.
- Em seguida deve-se encaixar o acessório de aspiração desejado (bocal para chão, bocal para juntas, tubo de aspiração etc.) firmemente no bocal curvo **(17)**.
- Para desmontar é necessário pressionar os botões de pressão **(26)** para dentro e separar os componentes.


Montar o adaptador de aspiração

GAS 15 PS

- Inserir o adaptador de aspiração (14) na mangueira de aspiração (16), até os dois botões de pressão (26) da mangueira de aspiração engatarem perceptivelmente.
- Para desmontar é necessário pressionar os botões de pressão (26) para dentro e separar os componentes.

Montar a mangueira de aspiração

Função de aspiração (ver figura B1)

- Insira a mangueira de aspiração (16) na respectiva conexão (2) e rode-a para a direita até ao batente .

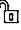

Nota: Ao aspirar, ocorre, devido ao atrito na mangueira de aspiração e nos acessórios de aspiração, uma carga eletrostática, que o utilizador pode sentir em forma de descarga estática (dependendo das influências ambientais das condições físicas).

Em geral a Bosch recomenda uma mangueira de aspiração eletrostática (acessório) para aspirar pós finos e materiais secos.

Função de sopro (ver figura B2)

- ▶ **O aspirador possui a função de sopro. Não soprar o ar evacuado no ar. A função de sopro só deve ser utilizada com uma mangueira limpa.** Pós podem ser nocivos à saúde.

Nota: Para a função de sopro, utilize exclusivamente a mangueira de sopro (32) (acessórios). A mangueira de aspiração fornecida não pode ser utilizada para soprar.

- Ligue o aspirador durante pelo menos 5 s (**GAS 15:** interruptor de ligar/desligar (4) em "On"; **GAS 15 PS:** seletor do modo de operação (4) no símbolo "Aspirar"), para limpar o pó depositado da mangueira de aspiração (16).
- Rode a mangueira de aspiração (16) até ao batente no sentido de rotação  e retire-a do suporte da mangueira (2).
- Insira a mangueira de aspiração (32) no suporte da mangueira (12) e rode-a para o batente no sentido de rotação .

Colocar/retirar o saco de plástico ou saco do pó (aspirar a seco) (ver figuras C1–C4)

Para aspirar a seco pode colocar um saco de plástico (18) ou um saco do pó (acessórios) no depósito (1). Dessa forma é facilitada a aspiração de sujidade maior.

Colocar o saco de plástico

- Abrir os fechos (8) e retirar a parte superior do aspirador (7).
- Coloque o saco de plástico (18) com a abertura de enchimento para cima no depósito (1). Fixe o saco de plástico por baixo da abertura de aspiração (27) com a ajuda dos grampos (28).

- Certifique-se de que o saco de plástico (18) fique totalmente encostado nas paredes interiores do depósito (1).
- Dobre o restante saco de plástico (18) sobre a borda do depósito (1).
- Recolocar a parte superior do aspirador (7) e fechar os fechos (8).

Retirar e fechar o saco de plástico

- Abrir os fechos (8) e retirar a parte superior do aspirador (7).
- Dobre a dobra do saco de plástico cheio (18) para trás para fora dos grampos (28).
- Retire o saco de plástico (18) com cuidado, sem o danificar, do depósito (1).
- Certifique-se de que o saco de plástico não roça na abertura de aspiração (27) ou em outros objetos afiados.

Substituir/introduzir o saco de pó (acessórios)

- Abrir os fechos (8) e retirar a parte superior do aspirador (7).
- Puxe o saco do pó (18) do flange de conexão para trás e retire-o. Fechar a abertura do saco de pó basculando a tampa. Retire o saco do pó fechado do depósito (1).
- Colocar o novo saco de pó sobre o flange de conexão do aspirador. Assegure-se de que todo o comprimento do saco de pó esteja apoiado na parede do depósito (1).
- Recolocar a parte superior do aspirador (7) e fechar os fechos (8).


Colocar a tira de borracha (aspirar líquidos) (ver figura D)

- Levantar as tiras de escovas (23) do bocal para chão (24).
- Colocar as tiras de borracha (22) no bocal para chão (24).

Nota: O lado estruturado da tira de borracha deve mostrar para fora.

Colocar o filtro (aspirar líquidos) (ver figuras E1–E2)

Para aspirações mais leves de misturas de líquidos e sólidos, o aspirador tem um filtro para líquidos (20), que separa os líquidos dos sólidos.

- Abrir os fechos (8) e retirar a parte superior do aspirador (7).
- Rode o suporte do filtro (29) até ao batente no sentido de rotação  e retire o suporte do filtro junto com o filtro principal (19) da parte superior do aspirador (7).
- Coloque o filtro para líquidos (20) sobre o cesto de filtro (30).
- Recolocar a parte superior do aspirador (7) e fechar os fechos (8).

Funcionamento

- ▶ **Puxe o plugue da tomada antes da limpeza ou de realizar ajustes no aparelho, de substituir acessórios ou de guardar o aspirador.** Esta medida de segurança evita a partida involuntária do aspirador.

Durante a operação do aspirador, certifique-se de que os rolos de fixação existentes no aspirador estão bloqueados para proteger o aspirador de rolar inadvertidamente. Antes da operação, teste o funcionamento dos rolos com a respectiva base.

Colocação em funcionamento

- ▶ **Observe a tensão de rede!** A tensão da rede de alimentação deve coincidir com a que consta na chapa de identificação do aspirador.
- ▶ **Saiba mais sobre os regulamentos/leis aplicáveis sobre o manuseio de pó perigoso em seu país.**



O aspirador não deve ser utilizado em recintos com perigo de explosão.

Para assegurar uma potência de aspiração ideal, é necessário que a mangueira de aspiração (16) seja sempre completamente desenrolada da parte superior do aspirador (7).



Aspirar a seco

Nota: Certifique-se de que ao aspirar a seco o filtro principal (19) está colocado no aspirador.

Aspirar pó depositado (GAS 15)

- Para **ligar** o aspirador, coloque o interruptor de ligar/desligar (4) em "On". 
- Para **desligar** o aspirador, coloque o interruptor de ligar/desligar (4) em "Off". 

Aspirar pó depositado (GAS 15 PS)

- Para **ligar** o aspirador, coloque o seletor do modo de operação (4) no símbolo "Aspirar". 
- Para **desligar** o aspirador, coloque o seletor do modo de operação (4) no símbolo "Desligar". 

Aspiração de pó produzido durante o funcionamento de ferramentas elétricas (GAS 15 PS) (ver figura F)

- ▶ **Deve haver uma taxa de permuta de ar suficiente no recinto quando o ar evacuado retorna ao recinto. Observe as respectivas diretrizes nacionais.**



No aspirador está integrada uma tomada de contato de segurança (3). Esta tomada serve para a conexão de uma ferramenta elétrica externa. Observe a máxima potência de conexão admissível da ferramenta elétrica conectada.

- Monte o adaptador de aspiração (14).
- Insira o adaptador de aspiração (14) no bocal de aspiração da ferramenta elétrica.

Nota: Ao trabalhar com ferramentas elétricas, cuja alimentação de ar na mangueira de aspiração é reduzida (p. ex. serras verticais, lixadeiras etc.), a abertura de ar

complementar (31) do adaptador de aspiração (14) tem ser aberta. Só assim é que a limpeza semiautomática do filtro trabalha sem problemas.

Para tanto, rode o anel sobre a saída de ar complementar (31), até obter a abertura máxima.


- Para **colocar em funcionamento o sistema Partida/Parada** do aspirador, coloque o seletor do modo de operação (4) no símbolo "Sistema automático Partida/Parada". 
- Para a **colocação em funcionamento** do aspirador, ligue a ferramenta elétrica conectada à tomada (3). O aspirador liga automaticamente.
- Desligar a ferramenta elétrica para **encerrar a aspiração**.
A função do funcionamento por inércia do automático de partida e parada continua durante 6 segundos, para aspirar o resto dos pós da mangueira de aspiração.
- Para **desligar** o aspirador, coloque o seletor do modo de operação (4) no símbolo "Desligar". 

Aspirar líquidos

- ▶ **Com o aspirador não devem ser aspirados líquidos inflamáveis ou explosivos, como por exemplo gasolina, óleo, álcool, solventes. Não aspire pós quentes ou inflamáveis ou explosivos. Não opere o aspirador em áreas com risco de explosão.** Os pós, vapores e líquidos podem inflamar e explodir.
- ▶ **O aspirador não deve ser utilizado como bomba de água.** O aspirador é destinado para aspirar uma mistura de ar e água.

Nota: Certifique-se de que ao aspirar líquidos o filtro principal (19) foi retirado do aspirador.

Passos de trabalho antes de aspirar líquidos

- Abrir os fechos (8) e retirar a parte superior do aspirador (7).
- Rode o suporte do filtro (29) até ao batente no sentido de rotação  e retire o suporte do filtro junto com o filtro principal (19) da parte superior do aspirador (7).
- Se necessário, remover o saco de plástico (18) ou o saco do pó.
- Coloque o filtro para líquidos (20) sobre o cesto de filtro (30).
- Recolocar a parte superior do aspirador (7) e fechar os fechos (8).
- Colocar as tiras de borracha (22) no bocal para chão (24).

Aspirar líquidos

- Ligue o aspirador (GAS 15: interruptor de ligar/desligar (4) em "On"; GAS 15 PS: seletor do modo de operação (4) no símbolo "Aspirar").
- O aspirador está equipado com um flutuador. Se for atingida a altura de enchimento máxima, a aspiração para.

- Coloque o interruptor de ligar/desligar (4) em "Off" (GAS 15) ou o seletor do modo de operação (4) no símbolo "Desligar" (GAS 15 PS).
- Esvazie o depósito (1).

Para evitar a formação de bolor depois de aspirar líquidos:

- Retire a parte superior do aspirador (7) e deixe-a secar bem.
- Retire o filtro para líquidos (20) e deixe também secar bem.

Limpeza semiautomática de filtro (ver figura G)

O dispositivo de limpeza do filtro deve ser acionado, o mais tardar, quando a potência de aspiração não for mais suficiente.

O intervalo para a limpeza do filtro depende do tipo e da quantidade de pó. Se for utilizado regularmente, a máxima potência de transporte é mantida por mais tempo.

Para a limpeza semiautomática do filtro (SFC), com a inversão do fluxo de ar, o pó depositado nas lamelas do filtro é limpo.

Um filtro de pregas superficialmente sujo é totalmente funcional. Mão é necessária uma limpeza manual do filtro de pregas planas batendo ou soprando e isso pode até danificar o filtro.

Acionar a limpeza do filtro SFC

- Fechar a abertura do bocal ou da mangueira de aspiração com a palma da mão.
- Pressione 3 vezes o interruptor SFC (6).

Manutenção e serviço

Manutenção e limpeza

- ▶ **Puxe o plugue da tomada antes da limpeza ou de realizar ajustes no aparelho, de substituir acessórios ou de guardar o aspirador.** Esta medida de segurança evita a partida involuntária do aspirador.
- ▶ **Mantenha o aspirador e as aberturas de ventilação limpas para trabalhar bem e de forma segura.**

Se for necessário substituir o cabo de força, isto deverá ser realizado pela **Bosch** ou por uma assistência técnica autorizada para todas as ferramentas elétricas **Bosch** para evitar riscos de segurança.

- ▶ **Para a manutenção e limpeza do aspirador deve ser usada uma máscara de proteção contra pó.**

Limpe a caixa do aspirador de tempos a tempos com um pano úmido.

Eliminação de avarias

- ▶ **Se ocorrer uma avaria (p. ex. quebra do filtro), o aspirador tem de ser desligado de imediato. A avaria**



- ▶ **Não limpe o aspirador com ar comprimido.** O filtro ou outros componentes poderiam ficar danificados.

Limpar filtro

Esvaziar regularmente o reservatório de pó e limpar os filtros garantem um excelente poder de aspiração. Se, a seguir, não houver poder de aspiração, envie o aspirador para o Serviço de Assistência Técnica.

Remover/substituir filtro (ver figuras H1–H2)

Substitua de imediato o filtro plissado danificado

- Rode o suporte do filtro (29) até ao batente no sentido de rotação  e retire o suporte do filtro junto com o filtro principal (19) da parte superior do aspirador (7).
- Retire o filtro principal sujo/danificado (19) do suporte do filtro (29).
- Escove as lamelas do filtro principal (19) com uma escova macia.
ou
Substitua um filtro principal (19) danificado.
- Coloque o suporte do filtro (29) sobre o filtro principal limpo/novo (19).
- Aplique o suporte do filtro (29) junto com o filtro principal (19) sobre o cesto de filtro (30) e rode o suporte do filtro (29) até ao batente no sentido de rotação .
- Recolocar a parte superior do aspirador (7) e fechar os fechos (8).
- Abrir os fechos (8) e retirar a parte superior do aspirador (7).

Limpar depósito

Limpar o depósito (1) de tempos em tempos com um produto de limpeza de tipo comercial, não abrasivo, e permita que possa secar.

Armazenamento e transporte (ver figura I)

- Enrole o cabo de corrente elétrica em volta do punho (5).
- Encaixe os tubos de aspiração (25) nos suportes (11).
- Coloque a mangueira de aspiração (16) à volta da parte superior do aspirador e pendure o laço de suporte (15) no suporte (10).
- Transporte o aspirador pela pega de transporte (5).
- Depositar o aspirador em um recinto seco e proteja-o contra uso não-autorizado.
- Para fixar os rolos de guia (9) é necessário pressionar as travas do sistema de rodízio (13) com o pé.

tem de ser eliminada antes da nova colocação em funcionamento.

Problema	Solução
A turbina de aspiração não liga.	– Verifique o cabo de força, o plugue, a proteção e a tomada.

Problema	Solução
	<p>GAS 15 PS: O seletor dos modos de funcionamento (4) se encontra em "automático de partida e de parada".</p> <ul style="list-style-type: none"> – Colocar o seletor dos modos de funcionamento (4) no símbolo "Aspirar" e ligue a ferramenta elétrica conectada à tomada (3).
A turbina não liga após esvaziar o depósito.	<ul style="list-style-type: none"> – Desligar o aspirador, aguardar 5 segundos e ligar novamente.
A potência de aspiração diminui.	<ul style="list-style-type: none"> – Esvaziar o depósito (1). – Eliminar os entupimentos do bocal de aspiração, do tubo de aspiração (25), da mangueira de aspiração (16) ou do filtro (19). – Substituir o saco de plástico (18) ou o saco do pó. – Engatar corretamente o suporte do filtro (29). – Colocar corretamente a parte superior do aspirador (7) e fechar os fechos (8). – Substituir filtro principal (19).
Saída de pó ao aspirar	<ul style="list-style-type: none"> – Verificar a montagem correta do filtro principal (19). – Substituir filtro principal (19).
O desligamento automático (aspiração a úmido) não é ativado.	<p>Em caso de líquidos não-condutores elétricos, ou com formação de espuma, o desligamento automático não funciona.</p> <ul style="list-style-type: none"> – Sempre verifique o nível de enchimento.
A limpeza do filtro não funciona.	<ul style="list-style-type: none"> – Pressionar o interruptor SFC (6).

Serviço pós-venda e assistência ao cliente

O serviço pós-venda responde às suas perguntas a respeito de serviços de reparação e de manutenção do seu produto, assim como das peças sobressalentes. Desenhos explodidos e informações sobre peças sobressalentes também em:

www.bosch-pt.com

A nossa equipe de consultores Bosch esclarece com prazer todas as suas dúvidas a respeito dos nossos produtos e acessórios.

Indique em todas as questões ou encomendas de peças sobressalentes impreterivelmente a referência de 10 dígitos de acordo com a placa de características do produto.

Brasil

Robert Bosch Ltda. – Divisão de Ferramentas Elétricas
Rodovia Anhanguera, Km 98 - Parque Via Norte
13065-900, CP 1195
Campinas, São Paulo
Tel.: 0800 7045 446
www.bosch.com.br/contato

Encontre outros endereços da assistência técnica em:

www.bosch-pt.com/serviceaddresses

Descarte

Aspirador, acessórios e embalagens devem ser enviados a uma reciclagem ecológica de matérias-primas.



Não descarte o aspirador no lixo doméstico!

Español

Indicaciones de seguridad

Indicaciones de seguridad para aspiradores



Lea íntegramente estas indicaciones de seguridad e instrucciones. Las faltas de observación de las indicaciones de seguridad y de las instrucciones pueden causar descargas eléctricas, incendios y/o lesiones graves.

Guardar todas las advertencias de peligro e instrucciones para futuras consultas.

- **Este aspirador no está previsto para la utilización por niños y personas con limitadas capacidades físicas, sensoriales o intelectuales o con falta de experiencia y conocimientos.** En caso contrario, existe el peligro de un manejo erróneo y lesiones.
- **Vigile los niños.** Así se asegura, que los niños no jueguen con el aspirador.

⚠️ ADVERTENCIA No aspire ninguna sustancia perjudicial para la salud, p. ej. polvo de haya o de roble, polvo de piedra, amianto. Estas sustancias son cancerígenas. Infórmese sobre las reglamentaciones / leyes vigentes sobre el manejo de polvos nocivos en su país.

► **Utilice el aspirador solamente si ha recibido suficiente información para el uso.** Una instrucción exhaustiva reduce el riesgo de un manejo incorrecto y lesión.

⚠️ ADVERTENCIA El aspirador es adecuado para aspirar sustancias secas y con medidas adecuadas también para aspirar líquidos. La penetración de líquidos aumenta el riesgo de una descarga eléctrica.

► **No utilice la aspiradora para aspirar líquidos inflamables o explosivos, como gasolina, aceite, alcohol o disolventes. No aspire polvos calientes, ardientes o explosivos. No opere la aspiradora en ámbitos con riesgo de explosión.** El material en polvo, los vapores o los líquidos pueden incendiarse o explotar.

⚠️ ADVERTENCIA Utilice únicamente la caja de enchufe para los fines especificados en las instrucciones de servicio.

⚠️ ADVERTENCIA Apague inmediatamente el aspirador, tan pronto como se escape la espuma o el agua y vacíe el recipiente. En caso contrario podría dañarse el aspirador.

► **¡ATENCIÓN! El aspirador solo debe guardarse en espacios interiores.**

► **¡ATENCIÓN! Limpie el flotador periódicamente y verifique si está dañado.** De lo contrario, la función puede verse afectada.

► **Si fuese imprescindible utilizar el aspirador en un entorno húmedo, es necesario conectarlo a través de un interruptor de protección FI.** La aplicación de un fusible diferencial reduce el riesgo a exponerse a una descarga eléctrica.

► **Verifique el aspirador, los cables y los conectores antes de cada uso. No use el aspirador si detecta daños. No abra el aspirador usted mismo y sólo déjelo reparar por personal técnico calificado y sólo con repuestos originales.** Los aspiradores, cables, o enchufes dañados comportan un mayor riesgo de electrocución.

► **No aplaste ni pase por sobre el cable. No tire del cable para sacar el enchufe de la caja de enchufe o para mover el aspirador.** Un cable dañado comporta un mayor riesgo de electrocución.

► **Retire el enchufe de la caja de enchufe antes de realizar tareas de mantenimiento o limpieza en el aspirador, ajustes del aparato, cambiar accesorios o guardar el aspirador.** Esta medida preventiva reduce el riesgo de conectar accidentalmente el aspirador.

► **Observe que esté bien ventilado el puesto de trabajo.**

► **Sólo deje reparar el aspirador por personal técnico calificado y sólo con repuestos originales.** Con ello se mantiene la seguridad del aspirador.

► **Antes de la puesta en servicio, verifique el perfecto estado de la manguera de aspiración. Al hacerlo, deje montada la manguera de aspiración en el aspirador para que el polvo no se escape involuntariamente.** En caso contrario podría llegar Ud. a inspirar polvo.

► **No utilice el aspirador como asiento.** Podría dañar el aspirador.

► **Utilice el cable de la red y la manguera de aspiración con cuidado.** Podría poner en peligro a otras personas.

► **No limpie el aspirador con un chorro de agua directo.** Puede exponerse a una descarga eléctrica si penetra agua en la parte superior del aspirador.

► **Conecte el aspirador a una red de corriente debidamente conectada a tierra.** La caja de enchufe y el cable de prolongación deben tener un conductor protector apto funcionalmente.

► **El enchufe macho de conexión, debe ser conectado solamente a un enchufe hembra de las mismas características técnicas del enchufe macho en materia.**

Símbolos

Los símbolos mostrados a continuación pueden ser de importancia en el uso del aspirador. Es importante que retenga en su memoria estos símbolos y su significado. La interpretación correcta de estos símbolos le ayudará a manejar mejor, y de forma más segura, el aspirador.

Simbología y su significado



¡ADVERTENCIA! Lea integralmente estas indicaciones de seguridad e instrucciones. Las faltas de observación de las indicaciones de seguridad y de las instrucciones pueden causar descargas eléctricas, incendios y/o lesiones graves.



No cuelgue el aspirador de polvo, p. ej. para transportarlo, en un gancho de grúa. El aspirador de polvo no es apto para una grúa. Existe el riesgo de lesiones y daños.



No utilice el aspirador de polvo como asiento, escalera o peldaño. El aspirador podría volcar y dañarse. Existe peligro de lesión.

GAS 15

Simbología y su significado



	Desconexión
	Aspiración Aspiración de polvos depositados

GAS 15 PS



	Sistema automático de arranque y parada Aspiración de polvos generados por herramientas eléctricas en marcha El aspirador de polvo se enciende automáticamente y se apaga de nuevo con un retraso de tiempo
--	--

	Desconexión
	Aspiración Aspiración de polvos depositados

max. 2100 W	Indicación de la potencia de conexión admisible de la herramienta eléctrica conectada (especifica del país)
min. 100 W	

Descripción del producto y servicio

Por favor, observe las ilustraciones en la parte inicial de las instrucciones de servicio.

Utilización reglamentaria

El aparato está determinado para captar, aspirar, impulsar y separar polvos secos no inflamables, líquidos no inflamables y una mezcla de agua y aire. Es apropiado para las elevadas exigencias en el uso comercial, p. ej. en la artesanía, la industria, los hoteles, las escuelas, las fábricas, las oficinas y en los talleres.

Únicamente utilice el aspirador si conoce y domina por completo todas sus funciones, o si ha sido instruido al respecto.

Datos técnicos

Aspirador en húmedo/seco		GAS 15	GAS 15 PS
Número de artículo		3 601 JE5 0..	3 601 JE5 1..
Potencia absorbida nominal	W	1100	1100
Frecuencia	Hz	50–60	50–60
Volumen del depósito (bruto)	l	15	15
Volumen neto (líquido)	l	8	8

Componentes principales

La numeración de los componentes está referida a la imagen del aspirador en la página ilustrada.

- (1) Depósito
- (2) Alojamiento de mangueras (función de aspiración)
- (3) Toma de corriente para herramienta eléctrica (**GAS 15 PS**)
- (4) Selector de modos de operación (**GAS 15 PS**)
- (4) Interruptor de conexión/desconexión (**GAS 15**)
- (5) Asa de transporte
- (6) Interruptor SFC
- (7) Parte superior del aspirador
- (8) Cierre de la parte superior del aspirador
- (9) Rodillo guía
- (10) Soporte para manguera de aspiración
- (11) Soporte para tubos de aspiración
- (12) Alojamiento de mangueras (función de soplado)
- (13) Freno de rodillo guía
- (14) Adaptador para aspiración (**GAS 15 PS**)
- (15) Asidero de la manguera de aspiración
- (16) Manguera de aspiración
- (17) Boquilla encorvada
- (18) Bolsa de plástico/bolsa colectoras de polvo^{a)}
- (19) Filtro principal
- (20) Filtro húmedo
- (21) Boquilla para ranuras
- (22) Labio de goma
- (23) Tiras de cepillo
- (24) Boquilla para suelo
- (25) Tubo de aspiración
- (26) Pulsador
- (27) Abertura de aspiración
- (28) Grapa para la fijación del saco de plástico
- (29) Soporte del filtro
- (30) Cesta del filtro
- (31) Abertura de aire infiltrado
- (32) Manguera de soplado^{a)}

a) Este accesorio no está incluido en el volumen de suministro estándar.

Aspirador en húmedo/seco		GAS 15	GAS 15 PS
Volumen de la bolsa para polvo	l	8	8
Máx. depresión ^{A)}			
– Aspirador	kPa	22	22
– Turbina	kPa	27	27
Máx. caudal ^{A)}			
– Aspirador	l/s	33	33
– Turbina	l/s	53	53
Sistema automático de arranque y parada		–	●
Peso según EPTA-Procedure 01:2014	kg	9,6	9,6
Clase de protección		□/II	⊕/I
Grado de protección		IPX4	IPX4

A) medido con una manguera de aspiración de 35 mm de Ø y 3 m de longitud

Las especificaciones son válidas para las tensiones nominales indicadas. Estas indicaciones pueden variar con tensiones divergentes y en ejecuciones específicas del país.

Los valores pueden variar dependiendo del producto y están sujetos a la aplicación y a las condiciones medioambientales. Más información en www.bosch-professional.com/wac.

Sistema automático de arranque y parada GAS 15 PS ^{A)}			
3 601 JE5 ...	Tensión nominal	Potencia máxima	Potencia mínima
... 1H0	220–240 V	1100 W	100 W
... 1N0	220 V	1100 W	100 W
... 1E0	220 V	2200 W	100 W

A) Indicación de la potencia de conexión admisible de la herramienta eléctrica conectada (específica del país)

Información sobre ruidos y vibraciones

Valores de emisión de ruidos determinados según **EN 60335-2-69**.

El nivel de presión acústica valorado con A del aspirador asciendo típicamente a menos de **74 dB(A)**.

Inseguridad K = **3 dB**. El nivel de ruidos durante el trabajo puede sobrepasar los valores indicados. **¡Utilice protección para los oídos!**

Valores totales de vibración a_h (suma vectorial de tres direcciones) e inseguridad K determinada

según **EN 60335-2-69**:

$a_h < 2,5 \text{ m/s}^2$, $K = 1,5 \text{ m/s}^2$.

Montaje

► **Retire el enchufe de la caja de enchufe antes de realizar tareas de mantenimiento o limpieza en el aspirador, ajustes del aparato, cambiar accesorios o guardar el aspirador.** Esta medida preventiva reduce el riesgo de conectar accidentalmente el aspirador.

Montaje de accesorios de aspiración (ver figura A)

La manguera de aspiración **(16)** está equipada con un sistema de clip, con el cual se pueden empalmar los accesorios de aspiración (adaptador para aspiración **(14)**, boquilla encorvada **(17)**).

Montar las boquillas y los tubos

- Inserte la boquilla encorvada **(17)** sobre la manguera de aspiración **(16)**, hasta que encastren de forma audible los dos botones de presión **(26)** de la manguera de aspiración.
- Inserte luego el accesorio de aspiración deseado (boquilla para suelo, boquilla para ranuras, tubo de aspiración, etc.) firmemente sobre la boquilla encorvada **(17)**.
- Para el desmontaje, oprima los botones de presión **(26)** hacia el interior y separe los componentes.

Montaje del adaptador para aspiración

GAS 15 PS

- Inserte el adaptador de aspiración **(14)** sobre la manguera de aspiración **(16)**, hasta que encastren de forma audible los dos botones de presión **(26)** de la manguera de aspiración.
- Para el desmontaje, oprima los botones de presión **(26)** hacia el interior y separe los componentes.

Montaje de la manguera de aspiración

Función de aspiración (ver figura B1)

- Coloque la manguera de aspiración **(16)** sobre el alojamiento de la manguera **(2)** y gírela hasta el tope en sentido de giro "A".

Indicación: Durante la aspiración se genera una carga electrostática por la fricción del polvo en la manguera y en los accesorios de aspiración, la cual la puede sentir el usuario en

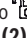

forma de una descarga estática (en función de las influencias del medio ambiente y la sensibilidad física).

En general, Bosch recomienda usar una manguera de aspiración antiestática (accesorio) al aspirar polvo fino y materiales secos.

Función de soplado (ver figura B2)

► **El aspirador dispone de una función de soplado. No sople el aire de salida en el espacio libre. Sólo use la función de soplado con una manguera limpia.** Los materiales en polvo pueden ser nocivos para la salud.

Nota: Utilice únicamente la manguera de soplado (32) (accesorio) para la función de soplado. La manguera de aspiración suministrada no debe utilizarse para el soplado.

- Conecte el aspirador durante 5 segundos como mínimo (**GAS 15:** interruptor de conexión/desconexión (4) en «On»; **GAS 15 PS:** selector de modos de operación (4) en el símbolo «Aspirar»), para limpiar el tubo de aspiración (16) de polvos depositados.
- Gire la manguera de aspiración (16) hasta el tope en sentido de giro  y retírela del alojamiento de la manguera (2).
- Coloque la manguera de soplado (32) sobre el alojamiento de la manguera (12) y gírela hasta el tope en sentido de giro .

Colocar/retirar el saco de plástico o la bolsa colectoras de polvo (aspiración en seco) (ver figura C1–C4)

Para la aspiración en seco, puede colocar un saco de plástico (18) o una bolsa colectoras de polvo (accesorio) en el depósito (1). Así se facilita la eliminación de suciedad basta.

Colocar el saco de plástico

- Abra los cierres (8) y retire la parte superior del aspirador (7).
- Coloque el saco de plástico (18) con la abertura de llenado hacia arriba en el depósito (1). Fije el saco de plástico debajo de la abertura de aspiración (27) con la ayuda de grapas (28).
- Asegúrese, que el saco de plástico (18) quede completamente apoyado en las paredes interiores del depósito (1).
- Doble el resto del saco de plástico (18) sobre el borde del depósito (1).
- Coloque la parte superior del aspirador (7) y asegure los cierres (8).

Sacar y cerrar el saco de plástico

- Abra los cierres (8) y retire la parte superior del aspirador (7).
- Saque el borde del saco de plástico lleno (18) hacia atrás de las grapas (28).
- Retire el saco de plástico (18) cuidadosamente, sin dañarlo, del depósito (1).
- Preste atención en ello, a que el saco de plástico no roce en la abertura de aspiración (27) u otros objetos afilados.

Cambiar/colocar la bolsa colectoras de polvo (accesorio)

- Abra los cierres (8) y retire la parte superior del aspirador (7).
- Retire la bolsa colectoras de polvo llena (18) de la brida de empalme hacia atrás. Cierre la abertura del saco colector de polvo plegando hacia dentro la tapa. Quite la bolsa colectoras de polvo cerrada del depósito (1).
- Ponga la nueva bolsa colectoras de polvo sobre la brida de empalme del aspirador. Asegúrese, que la bolsa colectoras de polvo quede apoyada en toda su longitud en la pared interior del depósito (1).
- Coloque la parte superior del aspirador (7) y asegure los cierres (8).


Colocar el labio de goma (aspiración en húmedo) (ver figura D)

- Con una herramienta adecuada, tome las tiras de cepillo (23) de la boquilla para suelo (24).
- Coloque los labios de goma (22) en la boquilla de suelo (24).

Indicación: El lado estructurado de los labios de goma debe indicar hacia afuera.

Colocar el filtro húmedo (aspiración en húmedo) (ver figuras E1–E2)

Para facilitar la eliminación de residuos en el caso de la aspiración de mezclas de agua y cuerpos sólidos, el aspirador contiene un filtro húmedo (20) que separa el líquido de los cuerpos sólidos.

- Abra los cierres (8) y retire la parte superior del aspirador (7).
- Gire el soporte del filtro (29) hasta el tope en el sentido de giro  y retire el soporte del filtro junto con el filtro principal (19) de la parte superior del aspirador (7).
- Ponga el filtro húmedo (20) sobre la cesta del filtro (30).
- Coloque la parte superior del aspirador (7) y asegure los cierres (8).

Operación

► **Retire el enchufe de la caja de enchufe antes de realizar tareas de mantenimiento o limpieza en el aspirador, ajustes del aparato, cambiar accesorios o guardar el aspirador.** Esta medida preventiva reduce el riesgo de conectar accidentalmente el aspirador.

Durante el funcionamiento del aspirador, asegúrese de que los rodillos de bloqueo del aspirador estén bloqueados para protegerlo de un desplazamiento involuntario. Pruebe la función de los rodillos antes del uso con la superficie respectiva.

Puesta en marcha

► **¡Observe la tensión de red!** La tensión de la fuente de corriente deberá coincidir con las indicaciones en la placa de características del aspirador.

► **Infórmese sobre las regulaciones/legislación vigentes en su país relativas a la manipulación de materiales en polvo nocivos para la salud.**



En ningún caso deberá utilizarse el aspirador en recintos con peligro de explosión.

A fin de garantizar una potencia óptima de aspiración, la manguera de aspiración (16) debe desenrollarse siempre completamente del soporte de la manguera de aspiración (7).



Aspiración en seco

Indicación: Asegúrese, de que en el caso de la aspiración en seco se ha colocado el filtro principal (19) en el aspirador.

Aspiración de polvos depositados (GAS 15)

- Para **conectar** el aspirador, ponga el interruptor de conexión/desconexión (4) en el símbolo "On". 
- Para **desconectar** el aspirador, ponga el interruptor de conexión/desconexión (4) en el símbolo "Off". 

Aspiración de polvos depositados (GAS 15 PS)

- Para **conectar** el aspirador, ponga el selector de modos de operación (4) en el símbolo "Aspirar". 
- Para **desconectar** el aspirador, ponga el selector de modos de operación (4) en el símbolo "Desconectar". 

Aspiración de los polvos generados por herramientas eléctricas en funcionamiento (GAS 15 PS) (ver figura F)


► **La tasa de renovación de aire en el cuarto deberá ser suficiente, si el aire de salida es expulsado en el cuarto. Observe las prescripciones legales nacionales al respecto.**


En el aspirador se ha integrado una toma de corriente con puesta a tierra (3). Puede conectar a ella una herramienta eléctrica externa. Tenga en cuenta la potencia máxima admisible de la herramienta eléctrica que se va a conectar.

- Monte el adaptador de aspiración (14).
- Coloque el adaptador para aspiración (14) en el racor de aspiración de la herramienta eléctrica.

Indicación: Al trabajar con herramientas eléctricas, cuya entrada de aire hacia la manguera de aspiración es pequeña (p. ej. sierra de calar, amoladoras, etc.), se debe abrir la abertura para aire infiltrado (31) del adaptador de aspiración (14). Sólo así puede funcionar sin problemas la limpieza semiautomática del filtro.

Gire para ello el anillo sobre la abertura para aire infiltrado (31), hasta que se obtenga una abertura máxima.

- Para la **puesta en servicio del sistema automático de arranque y parada** del aspirador, ponga el selector de modos de operación (4) en el símbolo "Sistema automático de arranque y parada". 

- Para la **puesta en servicio** del aspirador conecte la herramienta eléctrica enchufada en la caja de enchufe (3). El aspirador se pone a funcionar automáticamente.
- Desconecte la herramienta eléctrica, para que **la aspiración finalice**. El funcionamiento posterior del sistema automático de arranque y parada sigue funcionando hasta 6 segundos, para aspirar los polvos remanentes en la manguera de aspiración.
- Para **desconectar** el aspirador, ponga el selector de modos de operación (4) en el símbolo "Desconectar". 


Aspiración en húmedo

► **No utilice la aspiradora para aspirar líquidos inflamables o explosivos, como gasolina, aceite, alcohol o disolventes. No aspire polvos calientes, ardientes o explosivos. No opere la aspiradora en ámbitos con riesgo de explosión.** El material en polvo, los vapores o los líquidos pueden incendiarse o explotar.

► **El aspirador no debe usarse como una bomba de agua.** El aspirador está diseñado para absorber mezcla de aire y agua.

Indicación: Asegúrese, de que en el caso de la aspiración en húmedo se ha sacado el filtro principal (19) del aspirador.

Operaciones de trabajo antes de la aspiración en húmedo

- Abra los cierres (8) y retire la parte superior del aspirador (7).
- Gire el soporte del filtro (29) hasta el tope en el sentido de giro  y retire el soporte del filtro junto con el filtro principal (19) de la parte superior del aspirador (7).
- En caso necesario, retire el saco de plástico (18) o la bolsa colectora de polvo.
- Ponga el filtro húmedo (20) sobre la cesta del filtro (30).
- Coloque la parte superior del aspirador (7) y asegure los cierres (8).
- Coloque el labio de goma (22) en la boquilla de suelco (24).

Aspiración de líquidos

- Conecte el aspirador (GAS 15: Interruptor de conexión/desconexión (4) en "On"; GAS 15 PS: Selector de modos de operación (4) en el símbolo "Aspirar").

El aspirador está equipado con un flotador. Si se alcanza la máxima altura de llenado, se detiene la aspiración.

- Ponga el interruptor de conexión/desconexión (4) en "Off" (GAS 15) o el selector de modos de operación (4) en el símbolo "Desconectar" (GAS 15 PS).
- Vacíe el depósito (1).

Tras la aspiración en húmedo para la prevención de crecimiento de moho:

- Desmonte la parte superior del aspirador (7) y déjela secar bien.
- Saque el filtro húmedo (20) y también déjelo secar bien.

Limpieza de filtro semiautomática (ver figura G)

La limpieza del filtro deberá activarse, a más tardar, al notarse que es insuficiente la potencia de aspiración.

La frecuencia de limpieza del filtro depende del tipo y cantidad de polvo. Si se aplica con regularidad, puede trabajarse más tiempo con un gran rendimiento de aspiración.

En el caso de la limpieza semiautomática del filtro (SFC), el polvo depositado en las láminas del filtro se limpia mediante una inversión de la corriente de aire.

Un filtro plisado con superficie sucia es apto funcionalmente. Una limpieza manual del filtro plisado plano golpeándolo o soprándolo no es necesario e incluso puede dañar el filtro.

Activar la limpieza del filtro SFC

- Cierre la boquilla o la abertura de la manguera de aspiración con la palma de su mano.
- Presione 3 veces el interruptor SFC (6).

Mantenimiento y servicio

Mantenimiento y limpieza

► **Retire el enchufe de la caja de enchufe antes de realizar tareas de mantenimiento o limpieza en el aspirador, ajustes del aparato, cambiar accesorios o guardar el aspirador.** Esta medida preventiva reduce el riesgo de conectar accidentalmente el aspirador.

► **Siempre mantenga limpio el aspirador y las rejillas de ventilación para trabajar con eficacia y seguridad.**

Si es necesario reemplazar el cable de conexión, entonces esto debe ser realizado por **Bosch** o por un servicio técnico autorizado para herramientas eléctricas **Bosch**, para evitar riesgos de seguridad.

► **Lleve una máscara protectora contra polvo en el mantenimiento y la limpieza del aspirador.**

Limpie la carcasa del aspirador de vez en cuando con un paño húmedo.

► **No limpie el aspirador con aire comprimido.** El filtro u otros componentes podrían resultar dañados.

Limpieza del filtro

El vaciado periódico del depósito para polvos y la limpieza de los filtros garantizan una potencia óptima de aspiración.



Remedio de perturbaciones

► **Si se presenta una perturbación (p. ej. rotura del filtro), debe desconectarse inmediatamente el aspira-**

Si a pesar de ello no se logra alcanzar la potencia de aspiración usual, deberá acudir al servicio técnico.

Limpiar/cambiar el filtro (ver figuras H1-H2)

Reemplace inmediatamente los filtros plisados dañados.

- Gire el soporte del filtro (29) hasta el tope en el sentido de giro  y retire el soporte del filtro junto con el filtro principal (19) de la parte superior del aspirador (7).
- Retire el filtro principal (19) sucio/dañado del porta filtros (29).
- Cepille las aletas del filtro principal (19) con un cepillo blando.
- o reemplace un filtro principal dañado (19).
- Coloque el porta filtros (29) sobre el filtro principal (19) limpio/nuevo.
- Ponga el soporte del filtro (29) junto con el filtro principal (19) sobre la cesta del filtro (30) y gire el soporte del filtro (29) hasta el tope en sentido de giro .
- Coloque la parte superior del aspirador (7) y asegure los cierres (8).
- Abra los cierres (8) y retire la parte superior del aspirador (7).

Limpiar el depósito

Limpie el depósito (1) de vez en cuando con producto de limpieza corriente en el comercio, no abrasivo, y déjelo que se seque.

Conservación y transporte (ver figura I)

- Enrolle el cable de la red alrededor del asa de transporte (5).
- Inserte los tubos de aspiración (25) en los soportes (11).
- Coloque la manguera de aspiración (16) alrededor de la parte superior del aspirador y cuelgue el asidero (15) en el soporte (10).
- Lleve el aspirador solo por el asa de transporte (5).
- Guarde el aspirador en una habitación seca y asegúralo contra el uso no autorizado.
- Para fijar los rodillos guías (9) pise hacia abajo el freno de rodillo guía (13).

Antes de realizar una nueva puesta en servicio debe eliminarse la perturbación.

Problema	Remedio
La turbina de aspiración no arranca.	<ul style="list-style-type: none"> – Examinar el cable de red, el enchufe de red, el fusible y la caja de enchufe. <p>GAS 15 PS: El interruptor selector del modo de funcionamiento (4) se encuentra en "Arranque/parada automática".</p> <ul style="list-style-type: none"> – Poner el interruptor selector del modo de funcionamiento (4) en el símbolo "Aspirar" o conectar la herramienta eléctrica enchufada en la caja de enchufe (3).

Problema	Remedio
La turbina de aspiración no arranca de nuevo tras vaciar el depósito.	– Desconectar el aspirador y esperar 5 segundos; a continuación, volver a conectarlo.
La fuerza de aspiración disminuye.	– Vaciar el depósito (1) . – Eliminar las obstrucciones de la boquilla de aspiración, el tubo de aspiración (25) , la manguera de aspiración (16) o el filtro (19) . – Cambiar el saco de plástico (18) o la bolsa colectoras de polvo. – Encastrar correctamente el soporte del filtro (29) . – Colocar correctamente la parte superior del aspirador (7) y cerrar los cierres (8) . – Cambiar el filtro principal (19) .
Escape de polvo al aspirar	– Verificar el correcto montaje del filtro principal (19) . – Cambiar el filtro principal (19) .
El sistema automático de desconexión (aspiración en húmedo) no responde.	En el caso de líquidos eléctricamente no conductores o con formación de espuma no funciona el sistema automático de desconexión. – Controlar permanentemente el nivel de llenado.
La limpieza del filtro no funciona.	– Apretar el interruptor SFC (6) .

Servicio técnico y atención al cliente

El servicio técnico le asesorará en las consultas que pueda Ud. tener sobre la reparación y mantenimiento de su producto, así como sobre piezas de recambio. Las representaciones gráficas tridimensionales e informaciones de repuestos se encuentran también bajo: www.bosch-pt.com

El equipo asesor de aplicaciones de Bosch le ayuda gustosamente en caso de preguntas sobre nuestros productos y sus accesorios.

Para cualquier consulta o pedido de piezas de repuesto es imprescindible indicar el nº de artículo de 10 dígitos que figura en la placa de características del producto.

México

Robert Bosch, S. de R.L. de C.V.
Calle Robert Bosch No. 405
C.P. 50071 Zona Industrial, Toluca – Estado de México
Tel.: (52) 55 528430-62
Tel.: 800 6271286
www.boschherramientas.com.mx

Direcciones de servicio adicionales se encuentran bajo:

www.bosch-pt.com/serviceaddresses

Eliminación

El aspirador, los accesorios y los embalajes deberán someterse a un proceso de recuperación que respete el medio ambiente.



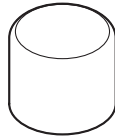
¡No arroje el aspirador a la basura doméstica!

NOM

El símbolo es solamente válido, si también se encuentra sobre la placa de características del producto/fabricado.



2 608 000 699



1 619 PA7 285



2 607 000 166



2 607 000 170



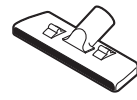
2 608 000 585



2 607 000 165



1 609 390 481



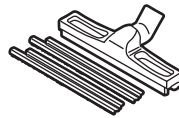
1 609 201 230



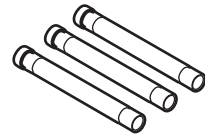
1 609 201 229



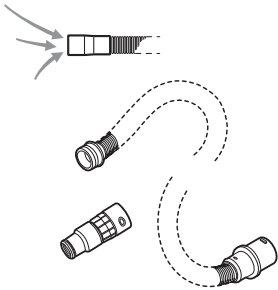
2 608 000 573



1 609 390 478



2 608 000 575



5 m



35 mm



ANTI-STATIK

- 2 608 000 565

5 m

35 mm



• 2 608 000 566

5 m

22 mm



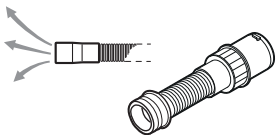
- 2 608 000 567

5 m

22 mm



• 2 608 000 568



3 m



35 mm



ANTI-STATIK

- 1 607 000 EC3