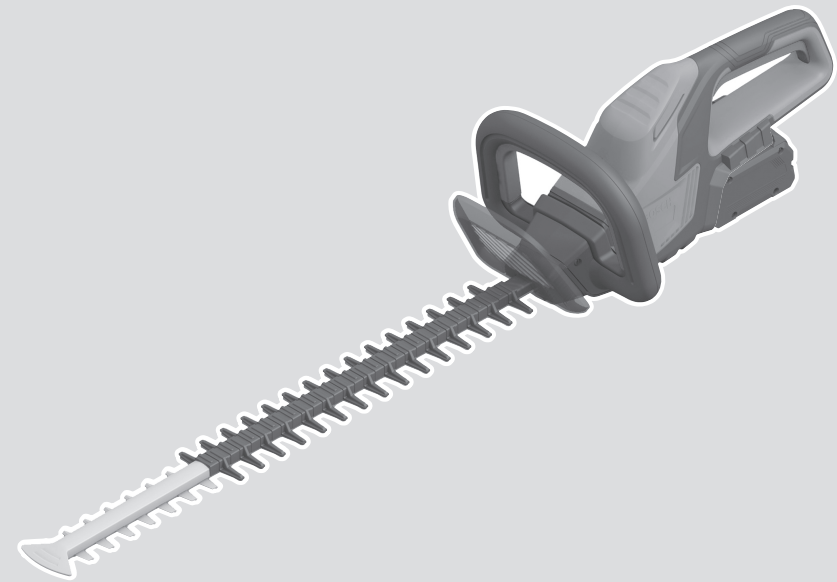




# GHE 18V-60



Robert Bosch Power Tools GmbH  
70538 Stuttgart  
GERMANY

[www.bosch-pt.com](http://www.bosch-pt.com)

F 016 L94 753 (2024.02) 0 / 22

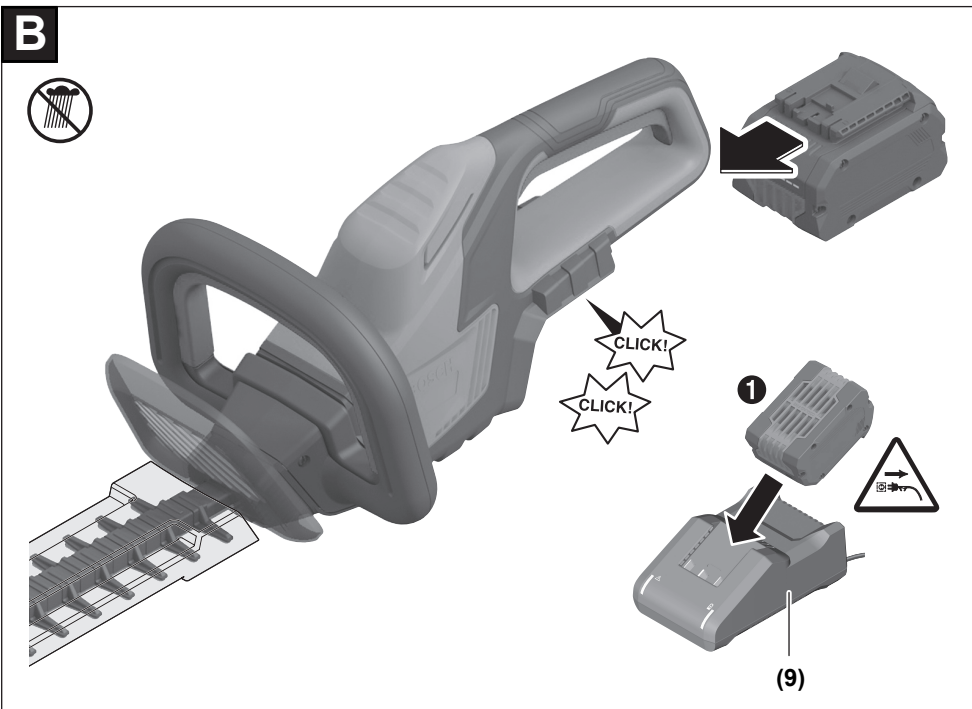
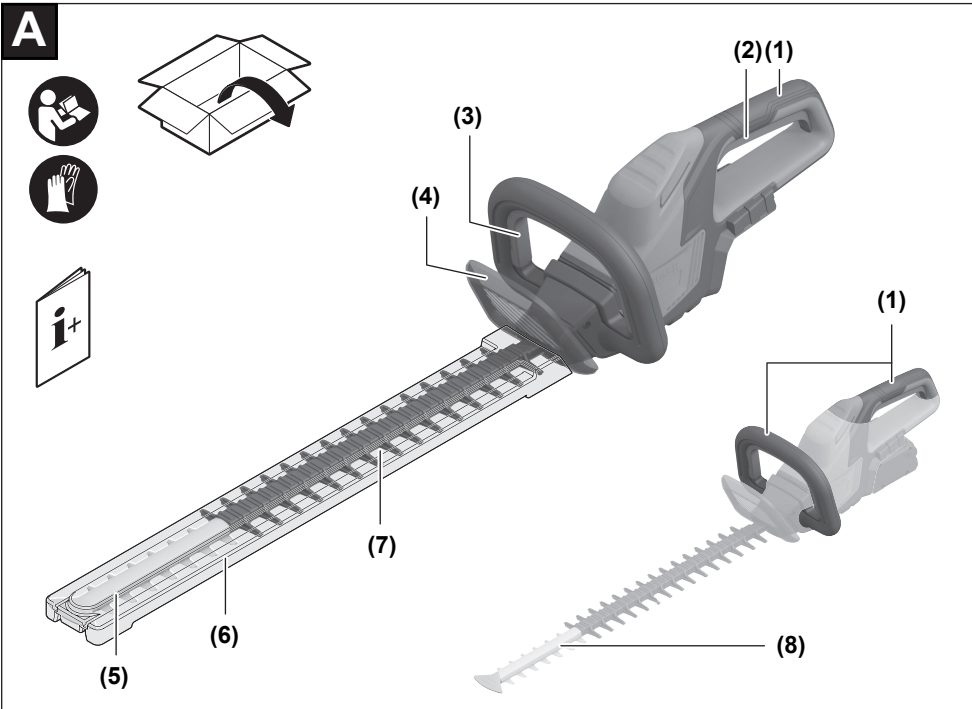


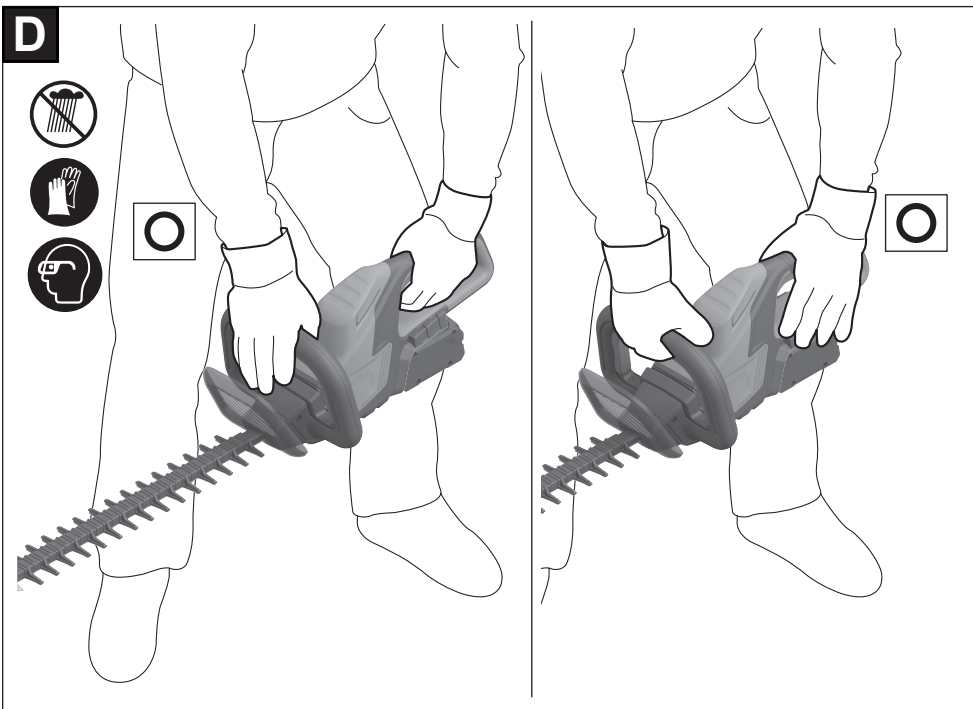
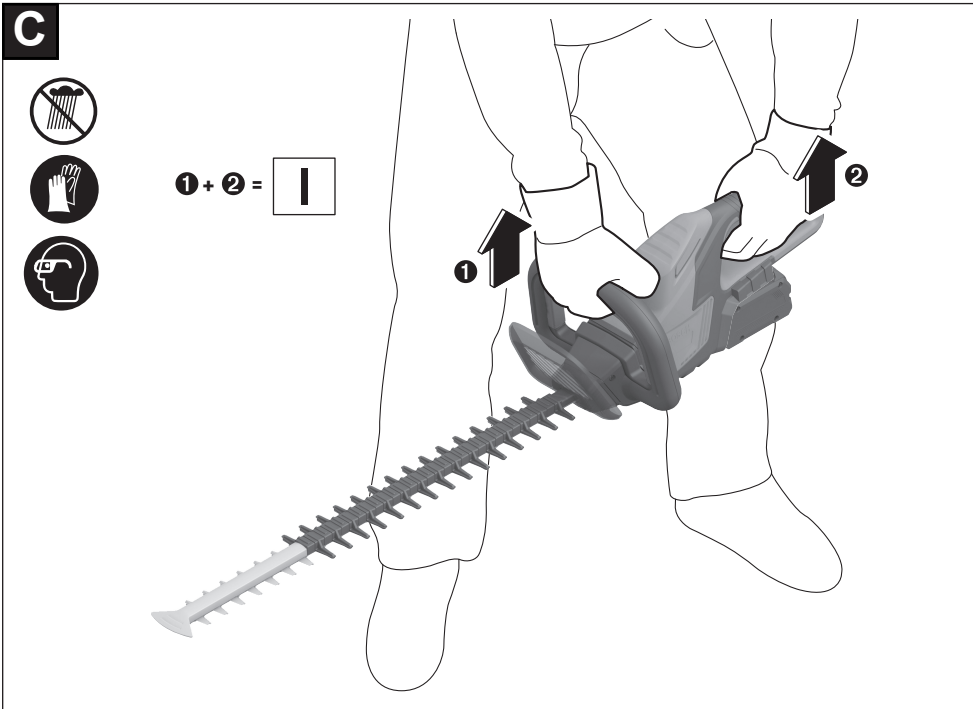
F 016 L94 753

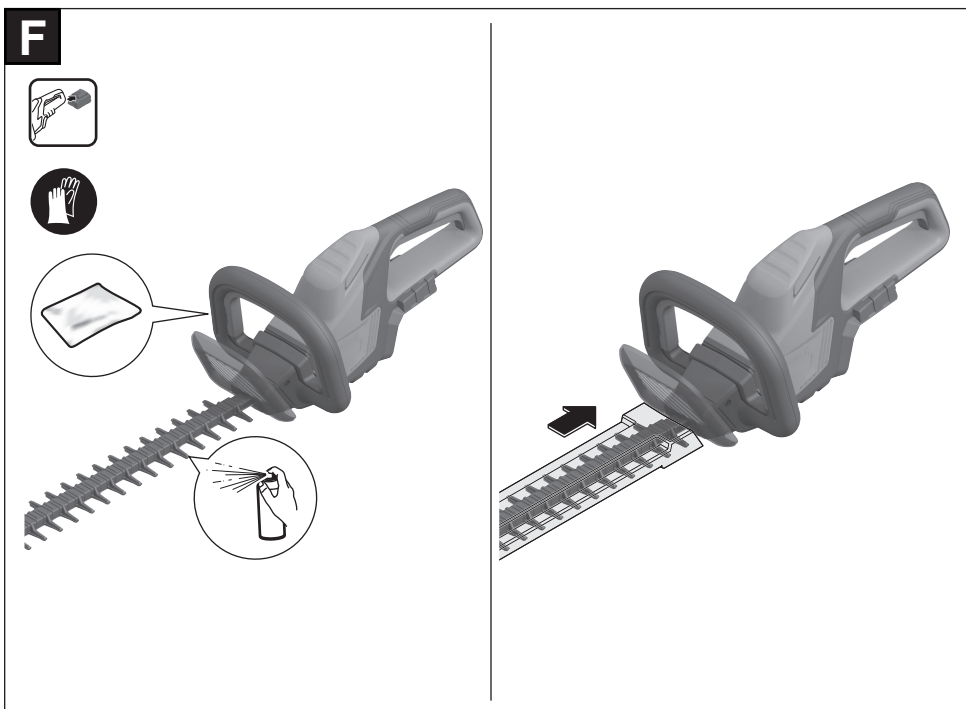
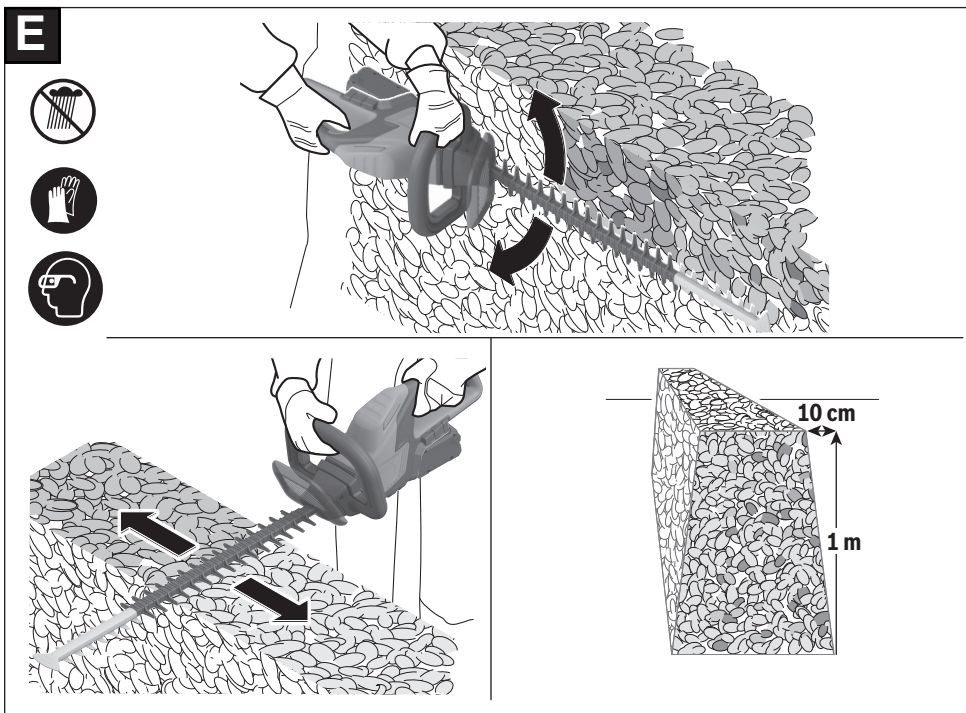
pt Manual de instruções original  
es Manual original



Português do Brasil ..... Página 6  
Español ..... Página 13







## Português do Brasil

### Indicações de segurança

#### Explicação dos símbolos



Leia o manual de instruções.



Não usar na chuva.



Usar proteção para os olhos e para os ouvidos.



Retirar a bateria antes de executar tarefas de ajuste ou de limpeza no aparelho de jardinagem ou se o aparelho de jardinagem permanecer sem vigilância durante um longo

tempo.



Manter as mãos afastadas da lâmina.

#### Instruções gerais de segurança para ferramentas elétricas

##### **AVISO**

Leia todas as indicações de segurança, instruções, ilustrações

e especificações fornecidas com esta ferramenta elétrica. O desrespeito das instruções apresentadas abaixo poderá resultar em choque elétrico, incêndio e/ou ferimentos graves.

##### Guarde todas as advertências e instruções para futura referência.

O termo "ferramenta elétrica" em todos os avisos listados abaixo referem-se a ferramenta alimentada através de seu cordão de alimentação ou a ferramenta operada a bateria (sem cordão).

##### Segurança da área de trabalho

- ▶ **Mantenha a área de trabalho limpa e bem iluminada.** As áreas de trabalho desarrumadas ou escuras podem levar a acidentes.
- ▶ **Não opere as ferramentas elétricas em atmosferas explosivas, ou seja, na presença de líquidos, gases ou pós inflamáveis.** As ferramentas criam faíscas que podem inflamar a poeira ou os vapores.
- ▶ **Mantenha as crianças e outras pessoas afastadas da ferramenta elétrica durante o uso.** As distrações podem resultar na perda do controle.

##### Segurança elétrica

- ▶ **Os plugues da ferramenta devem ser compatíveis com as tomadas. Nunca modifique o plugue. Não use**

**plugues de adaptador com ferramentas aterradas.** Os plugues sem modificações aliados a utilização de tomadas compatíveis reduzem o risco de choque elétrico.

- ▶ **Evite o contato do corpo com superfícies aterradas, como tubos, aquecedores, fogões e geladeiras.** Há um risco elevado de choque elétrico se seu corpo estiver aterrado.
- ▶ **Mantenha as ferramentas elétricas afastadas da chuva ou umidade.** A entrada de água em uma ferramenta elétrica aumenta o risco de choque elétrico.
- ▶ **Não use o cabo para outras finalidades. Jamais use o cabo para transportar, puxar ou desconectar a ferramenta elétrica. Mantenha o cabo afastado do calor, do óleo, de arestas afiadas ou de partes móveis.** Os cabos danificados ou emaranhados aumentam o risco de um choque elétrico.
- ▶ **Ao operar uma ferramenta elétrica ao ar livre, use um cabo de extensão adequado para áreas exteriores.** O uso de um cabo de extensão apropriado para áreas exteriores reduz o risco de choque elétrico.
- ▶ **Se não for possível evitar o funcionamento da ferramenta elétrica em áreas úmidas, utilizar uma alimentação protegida por um dispositivo de corrente diferencial residual (DR).** O uso de um DR reduz o risco de um choque elétrico.

##### Segurança pessoal

- ▶ **Fique atento, olhe o que está fazendo e use o bom senso ao operar uma ferramenta. Não use uma ferramenta elétrica quando estiver cansado ou sob a influência de drogas, álcool ou medicamentos.** Um momento de desatenção enquanto opera uma ferramenta pode resultar em graves ferimentos pessoais.
- ▶ **Use equipamento de proteção individual. Use sempre óculos de proteção.** O uso de equipamento de proteção individual, como máscara de proteção contra poeira, sapatos de segurança antiderrapantes, capacete de segurança ou proteção auricular, usado nas condições adequadas irá reduzir o risco de ferimentos pessoais.
- ▶ **Evite a partida não intencional. Assegure-se de que o interruptor está na posição de desligado antes de conectar o plugue na tomada e/ou bateria, pegar ou carregar a ferramenta.** Carregar as ferramentas com o seu dedo no interruptor ou conectar as ferramentas que apresentam interruptor na posição "ligado", são convites a acidentes.
- ▶ **Remova qualquer ferramenta ou chave de ajuste antes de ligar a ferramenta elétrica.** Uma ferramenta ou chave ainda ligada a uma parte rotativa da ferramenta elétrica pode resultar em ferimentos pessoais.
- ▶ **Evite uma posição anormal. Mantenha uma posição firme e mantenha sempre o equilíbrio.** Desta forma é mais fácil controlar a ferramenta elétrica em situações inesperadas.
- ▶ **Use vestuário apropriado. Não use roupa larga nem joias. Mantenha seus cabelos e roupas afastados de**

**partes móveis.** As roupas largas, jóias ou cabelos longos podem ser agarrados por partes móveis.

- ▶ **Se for possível montar dispositivos de aspiração ou de coleta, assegure-se de que são conectados e usados corretamente.** O uso de um dispositivo de coleta de poeira pode reduzir os riscos associados a poeiras.
- ▶ **Não deixe que a familiaridade resultante do uso frequente de ferramentas permita que você se torne complacente e ignore os princípios de segurança da ferramenta.** Uma ação descuidada pode causar ferimentos graves numa fração de segundo.

#### Uso e manuseio cuidadoso da ferramenta elétrica

- ▶ **Não sobrecarregue a ferramenta elétrica. Use a ferramenta elétrica correta para a sua aplicação.** É melhor e mais seguro trabalhar com a ferramenta elétrica apropriada na área de potência para a qual foi projetada.
- ▶ **Não use a ferramenta elétrica se o interruptor estiver defeituoso.** Qualquer ferramenta elétrica que não pode mais ser controlada com o interruptor é perigosa e deve ser reparada.
- ▶ **Desconecte o plugue da alimentação e/ou remova a bateria, se removível, da ferramenta elétrica antes de efetuar ajustes, trocar acessórios ou guardar as ferramentas elétricas.** Tais medidas de segurança preventivas reduzem o risco de se ligar a ferramenta acidentalmente.
- ▶ **Guarde as ferramentas elétricas não utilizadas fora do alcance das crianças e não permita que as pessoas que não estejam familiarizadas com a ferramenta elétrica ou com essas instruções usem a ferramenta elétrica.** As ferramentas elétricas são perigosas nas mãos de usuários não treinados.
- ▶ **Trate as ferramentas elétricas e acessórios com cuidado. Cheque o desalinhamento ou coesão das partes móveis, rachaduras e qualquer outra condição que possa afetar a operação da ferramenta. Se houver danos, repare a ferramenta elétrica antes do uso.** Muitos acidentes são causados por ferramentas elétricas com manutenção inadequada.
- ▶ **Mantenha as ferramentas de corte afiadas e limpas.** As ferramentas de corte cuidadosamente mantidas e com arestas de corte afiadas emperram com menos frequência e são mais fáceis de controlar.
- ▶ **Use a ferramenta elétrica, acessórios, bits etc. de acordo com essas instruções, considerando as condições de trabalho e o trabalho a executar.** O uso da ferramenta elétrica em tarefas diferentes das previstas poderá resultar em uma situação perigosa.
- ▶ **Mantenha as empunhadouras e as superfícies de agarrar secas, limpas e livres de óleo e graxa.** As empunhadouras e superfícies de agarrar escorregadias não permitem o manuseio e controle seguros da ferramenta em situações inesperadas.

#### Manuseio e uso cuidadoso da ferramenta com bateria

- ▶ **Recarregar somente com o carregador especificado pelo fabricante.** Um carregador que é adequado para

um tipo de bateria pode gerar risco de fogo quando utilizado com outro tipo de bateria.

- ▶ **Use as ferramentas somente com as baterias especificamente designadas.** O uso de outro tipo de bateria pode gerar risco de ferimento e fogo.
- ▶ **Quando a bateria não estiver em uso, mantenha-o afastado de objetos metálicos como clips, moedas, chaves, pregos, parafusos ou outros objetos metálicos pequenos que podem fazer a ligação de um terminal com o outro.** O curto-circuito dos terminais da bateria pode gerar queimaduras ou fogo.
- ▶ **Sob condições abusivas, líquidos podem vazear ser expelidos pela bateria; evite o contato. Se o contato acidental ocorrer, lave com água. Se o líquido entrar em contato com os olhos, consulte um médico.** Líquido expelido pela bateria podem causar irritação ou queimaduras.
- ▶ **Não use uma bateria ou uma ferramenta danificada ou modificada.** As baterias danificadas ou modificadas exibem um comportamento imprevisível podendo causar incêndio, explosão ou risco de ferimentos.
- ▶ **Não exponha a bateria ou a ferramenta ao fogo ou temperaturas excessivas.** A exposição ao fogo ou a temperaturas acima de 130 °C pode causar explosão.
- ▶ **Siga todas as instruções de carregamento e não carregue a bateria ou a ferramenta fora da faixa de temperatura especificada nas instruções.** O carregamento inadequado ou a temperaturas fora da faixa especificada pode danificar a bateria e aumentar o risco de incêndio.

#### Serviço

- ▶ **Somente permita que a sua ferramenta elétrica seja reparada por pessoal qualificado e usando peças de reposição originais.** Só dessa forma é assegurada a segurança da ferramenta elétrica.
- ▶ **Jamais tente reparar baterias danificadas.** O reparo de baterias deve ser somente realizado pelo fabricante ou por prestadores de serviços autorizados.

#### Indicações de segurança para corta-sebes

- ▶ **Não usar o corta-sebes durante mau tempo, especialmente se houver risco de relâmpagos.** Isso reduz o risco de se ser atingido por um raio.
- ▶ **Manter todos os cabos e condutores de energia elétrica afastados da área de corte.** Os cabos ou condutores de energia elétrica podem estar escondidos em sebes ou arbustos e, portanto, podem ser cortados inadvertidamente pela lâmina.
- ▶ **Usar proteção auricular.** Óculos de proteção reduzem o risco de lesões.
- ▶ **Só segurar o corta-sebes pelas superfícies isoladas do punho, pois a lâmina pode entrar em contato com cabos elétricos escondidos.** O contato da corrente da serra com um cabo sob tensão pode colocar as peças metálicas do aparelho sob tensão e levar a um choque elétrico.

- ▶ **Manter todas as partes do corpo afastadas da lâmina. Não tente remover material cortado nem segurar material a ser cortado enquanto a lâmina estiver em movimento.** As lâminas continuam em movimento após o desligamento. Um momento de descuido ao utilizar o corta-sebes, pode levar a graves lesões.
- ▶ **Certificar-se de que todos os interruptores estejam desligados e que a bateria esteja retirada ou desconectada antes de remover qualquer material cortado que tenha ficado entalado ou ao antes realizar trabalhos de manutenção no aparelho.** A partida inesperada do corta-sebes durante a remoção de material cortado entalado ou durante trabalhos de manutenção pode levar a graves ferimentos.
- ▶ **Transportar o corta-sebes pelo punho com a lâmina parada e tomar cuidado para não acionar nenhum interruptor de ligar/desligar.** O transporte cuidadoso do corta-sebes reduz o risco de uma partida não intencional e o daí resultante risco de ferimentos devido às lâminas.
- ▶ **Para transportar e para guardar o corta-sebes, se deverá sempre aplicar a cobertura da lâmina.** O manuseio cuidadoso do corta-sebes reduz o perigo de ferimentos causados pela lâmina.
- ▶ Jamais cortar sebes enquanto pessoas, especialmente crianças, ou animais e estiverem ao redor.
- ▶ O operador é responsável por acidentes ou danos, se outras pessoas forem feridas e se as suas propriedades forem danificadas.
- ▶ Não usar o corta-sebes com os pés descalços nem com sandálias que exponham os pés. Sempre usar sapatos robustos e calças longas. É recomendável usar luvas firmes, sapatos antiderrapantes e óculos de proteção. Não usar roupas largas nem jóias que poderiam se enganchar nas partes móveis do aparelho.
- ▶ Inspecionar cuidadosamente a sebe a ser cortada e eliminar todos os arames e quaisquer outros corpos estranhos.
- ▶ Antes da utilização deverá sempre controlar se as lâminas, os parafusos das lâminas e as outras partes do mecanismo de corte apresentam danos ou desgaste. Jamais trabalhar com um mecanismo de corte danificado ou com forte desgaste.
- ▶ Familiarize-se com o comando do corta-sebes, para poder pará-la imediatamente em caso de emergência.
- ▶ Só corte sebes à luz do dia ou com boa iluminação artificial.
- ▶ Jamais utilize o corta-sebes com dispositivos de proteção defeituosos ou sem que estejam montados.

### Indicações de segurança adicionais

- ▶ Este produto não é destinado para ser usado por pessoas (inclusive crianças) com capacidades físicas, sensoriais ou mentais limitadas nem com falta de experiência e/ou conhecimento, a não ser que sejam supervisionadas por uma pessoa responsável pela sua segurança ou que tenham sido instruídas quanto à utilização correta do aparelho.  
Crianças devem ser supervisionadas para garantir que não brinquem com o produto.
- ▶ **Segurar a ferramenta elétrica, firmemente, com ambas as mãos durante o trabalho e manter uma posição firme.** A ferramenta elétrica é conduzida com segurança com ambas as mãos.
- ▶ **Assegure-se de que todos os dispositivos de proteção e punhos estejam montados aquando da utilização do produto.** Jamais tente colocar em funcionamento um produto que não esteja completamente montado nem um produto com modificações inadmissíveis.
- ▶ **Lubrificar a barra de lâminas com spray de manutenção antes de usar.**
- ▶ **Espere a ferramenta elétrica parar completamente, antes de depositá-la.**
- ▶ Durante o funcionamento, não deverá haver outras pessoas nem animais dentro de um raio de 3 metros. A pessoa a operar o aparelho é responsável por terceiros que se encontrem na área de trabalho.
- ▶ Jamais segurar o corta-sebes pela barra de lâminas.
- ▶ Jamais permitir que crianças ou pessoas não familiarizadas com as instruções utilizem o corta-sebes. As diretrizes nacionais podem limitar a idade do operador.
- ▶ Assegure-se de que todos os punhos e dispositivos de proteção fornecidos estejam montados ao operar o corta-sebes. Jamais tente colocar em funcionamento um corta-sebes que não esteja completamente montada nem um corta-sebes com modificações inadmissíveis.
- ▶ Jamais segure o corta-sebes pelo seu dispositivo de proteção.
- ▶ Manter sempre uma posição firme e segura, assim como também o equilíbrio, ao trabalhar com o corta-sebes.
- ▶ O corta-sebes deve ser utilizado pelo utilizador no solo e não sobre escadas ou outros suportes instáveis.
- ▶ Esteja atento ao seu meio ambiente e esteja preparado para possíveis perigos que talvez não possa escutar enquanto estiver a cortar a sebe.
- ▶ Controlar se todas as porcas, cavilhas e parafusos estão firmes, para assegurar-se de que o corta-sebes trabalhe de forma impecável.
- ▶ Armazenar o corta-sebes em lugar seco, elevado e fechado, fora do alcance de crianças.
- ▶ Por precaução deverá substituir as peças gastas ou danificadas.
- ▶ Não tente reparar o produto, a não ser que tenha a formação necessária.
- ▶ Assegure-se de que as peças a serem substituídas sejam da Bosch.
- ▶ Para salvaguardar contra o contato com a lâmina de corte em movimento, este corta-sebes dispõe de dois punhos, cada um com um interruptor de proteção da lâmina. Para operar o corta-sebes é necessário que ambos os interruptores sejam acionados simultaneamente. **Não se deve usar o aparelho de jardinagem, mesmo se ele**



funcionar, sem um interruptor ou apenas com um interruptor acionado.

### Indicações sobre o manuseio ideal da bateria

- ▶ **Não abra a bateria.** Existe perigo de curto-circuito.





**Proteger a bateria contra calor, (p.ex. também contra uma permanente radiação solar), fogo, água e umidade.** Há perigo de explosão.



- ▶ **Quando o dispositivo não estiver em uso, mantenha a bateria não utilizada longe de cliques de papel, moedas, chaves, pregos, parafusos ou outros pequenos objetos metálicos que possam curto-circuitar os contatos.** Um curto-circuito entre os contatos da bateria pode ter como consequência queimaduras ou fogo.
- ▶ **Em caso de caso de danos, e uso incorreto da bateria, podem escapar vapores.** Arejar o espaço e procurar assistência médica se forem constatados quaisquer sintomas. É possível que os vapores irrite as vias respiratórias.
- ▶ **Usar a bateria apenas em produtos do fabricante.** Só assim é que a bateria fica protegida contra sobrecarga perigosa.
- ▶ **A bateria pode ser danificada com objetos pontiagudos como p. ex. prego ou chave de parafusos ou devido à influência de força externa.** Pode ocorrer um curto-circuito interno e a bateria pode arder, deitar fumo, explodir ou sobreaquecer.
- ▶ **Não curto-circuitar a bateria.** Há perigo de explosão.
- ▶ Limpar de vez em quando as aberturas de ventilação do acumulador com um pincel macio, limpo e seco.
- ▶ **O aparelho só deve ser carregado com o carregador fornecido.**







### Símbolos

Os símbolos a seguir são importantes para a leitura e para a compreensão deste manual de instruções. Os símbolos e os seus significados devem ser memorizados. A interpretação correta dos símbolos ajuda a usar o produto de forma melhor e mais segura.

Símbolo	Significado
	Usar luvas de proteção
	Direção do movimento

### Dados técnicos

Tesoura de sebes sem fio		GHE 18V-60
Número do produto		3 600 HC9 0E0
N.º de cursos em vazio	rpm	3000

Símbolo	Significado
	Direção da reação
	Peso
	Ligar
	Desligar
CLICK!	Nítido ruído
	Ação proibida
	Acessórios/peças sobressalentes

### Descrição do produto e da potência



**Leia todas as indicações de segurança e as instruções.** A inobservância das indicações de segurança e das instruções pode causar choque elétrico, incêndio e/ou graves ferimentos.

Respeitar as ilustrações na parte da frente do manual de instruções.

### Utilização conforme as disposições

A ferramenta de jardim destina-se ao corte e à poda de sebes e arbustos.

### Componentes ilustrados (ver figura A)

A numeração dos componentes ilustrados refere-se à aparência do produto nas páginas de gráficos.

- (1) Punho
- (2) Interruptor no punho traseiro
- (3) Interruptor dianteiro
- (4) Proteção para as mãos
- (5) Lâmina de corte
- (6) Capa de proteção
- (7) Proteção contra corte
- (8) Função de serra
- (9) Carregador <sup>a)</sup>
- (10) Botão de destravamento da bateria <sup>a)</sup>
- (11) Bateria <sup>a)</sup>

a) **Acessórios apresentados ou descritos não pertencem ao volume de fornecimento. Todos os acessórios se encontram em nosso catálogo de acessórios.**

Tesoura de sebes sem fio		GHE 18V-60
Comprimento de corte	cm	60
Abertura de dente	mm	23
Peso conforme EPTA-Procedure 01:2014 <sup>A)</sup>		
- sem bateria	kg	3,0
- com bateria	kg	3,6
Número de série	ver a placa de características do aparelho de jardinagem	
Temperatura ambiente recomendada durante o carregamento	°C	0 ... +35
Temperatura ambiente admissível em funcionamento <sup>B)</sup> e durante o armazenamento	°C	-20 ... +50
Baterias compatíveis		GBA 18V... ProCORE18V...
Baterias recomendadas		GBA 18V... ≥ 4.0Ah ProCORE18V... ≥ 4.0Ah
Carregadores recomendados		GAL 18...

A) depende da bateria utilizada

B) potência limitada a temperaturas &lt; 0 °C

### Informações sobre ruídos/vibrações

3 600 HC9 ...

Valores de emissão de ruídos averiguados de acordo com a **EN 62841-4-2:2019+A1:2022+A11:2022**

O nível de ruído avaliado como A do aparelho é tipicamente:

- Nível de pressão acústica	dB(A)	<b>83</b>
- Nível da potência acústica	dB(A)	<b>91</b>
- Incerteza K	dB	<b>3</b>

Totais valores de vibrações ah (soma dos vetores de três direções) e incerteza K averiguados conforme **EN 62841-4-2:2019+A1:2022+A11:2022**

- Valor de emissão de vibrações a <sub>h</sub>	m/s <sup>2</sup>	<b>&lt; 2,5</b>
- Incerteza K	m/s <sup>2</sup>	<b>1,5</b>

O(s) valor(es) total(ais) de vibração e o(s) valor(es) especificado(s) de emissão de ruído devem ter sido medidos de acordo com um método de teste padronizado e podem ser usados para comparar uma ferramenta elétrica com outra.

O(s) valor(es) total(ais) de vibração e o(s) valor(es) especificado(s) de emissão de ruído também podem ser usados para uma avaliação preliminar da exposição.

Que as emissões de vibração e ruído durante o uso real da ferramenta elétrica podem diferir dos valores declarados, dependendo da forma como a ferramenta elétrica é usada, em particular do tipo de peça a ser usinada; e a necessidade de estabelecer medidas de segurança para proteger o operador, com base em uma estimativa da exposição à vibração durante as condições reais de uso (levando em consideração todas as partes do ciclo de trabalho, como os momentos em que a ferramenta elétrica está desligada e os momentos em que está ligada é, mas funciona sem carga).

### Bateria

A **Bosch** vende ferramentas elétricas sem fio também sem bateria. Pode consultar na embalagem se está incluída uma bateria no material a fornecer da sua ferramenta elétrica.

### Carregar a bateria

► **Utilize somente os carregadores indicados nos dados técnicos.** Somente estes carregadores são adequados para a bateria de íons de lítio utilizada na sua ferramenta elétrica.

**Nota:** as baterias de lítio são fornecidas parcialmente carregadas devido aos regulamentos internacionais relativos ao transporte. Para assegurar a capacidade máxima da bateria, carregue completamente a bateria antes da primeira utilização.

## Colocar a bateria

Empurre a bateria para o respectivo alojamento até que a bateria esteja engatada.



**Bosch** recomenda a utilização de baterias com uma capacidade de pelo menos 3,0 Ah.

## Remover a bateria

Para retirar a bateria, pressione o botão de destravamento e retire a bateria para fora. **Ao fazê-lo, não aplique força.**

A bateria dispõe de 2 níveis de bloqueio para evitar que a bateria caia se for pressionado acidentalmente o botão de destravamento da bateria. Enquanto a bateria estiver na ferramenta elétrica parada, ele será mantido em posição por meio de uma mola.

## Indicador do nível de carga da bateria

Os LEDs verdes do indicador do nível de carga da bateria mostram o nível de carga da bateria. Por motivos de segurança, a consulta do nível de carga só é possível com a ferramenta elétrica parada.

Pressione a tecla para o indicador do nível de carga ou para exibir o nível de carga. Isto também é possível com a bateria removida.

Se depois de pressionar a tecla para o indicador do nível de carga não acender nenhum LED, a bateria tem defeito ou tem de ser substituída.

### Tipo de bateria GBA 18V...



LED	Capacidade
Luz permanente 3 × verde	60–100 %
Luz permanente 2 × verde	30–60 %
Luz permanente 1 × verde	5–30 %
Luz intermitente 1 × verde	0–5 %

### Tipo de bateria ProCORE18V...



LED	Capacidade
Luz permanente 5 × verde	80–100 %
Luz permanente 4 × verde	60–80 %
Luz permanente 3 × verde	40–60 %
Luz permanente 2 × verde	20–40 %
Luz permanente 1 × verde	5–20 %
Luz intermitente 1 × verde	0–5 %

## Indicações para o manuseio ideal da bateria

Proteja a bateria de umidade e água.

Armazene a bateria apenas numa faixa de temperatura de –20 °C até 50 °C. Não deixe a bateria p. ex. dentro de um veículo no verão.

Limpe ocasionalmente as aberturas de ventilação da bateria com um pincel macio, limpo e seco.

Uma autonomia consideravelmente inferior após um carregamento, indica que a bateria está gasta e tem de ser substituída.

Observar a indicação sobre a eliminação de forma ecológica.

## Tratamento da bateria

Para assegurar a utilização otimizada do acumulador, deverá observar as seguintes indicações e medidas:

- Proteger a bateria contra umidade e água.
- Só armazenar o aparelho de jardinagem e a bateria numa faixa de temperatura entre -20 °C e 50 °C. Por exemplo, durante o verão, não se deve deixar o aparelho de jardinagem no carro.
- Armazenar a bateria separadamente e não no dispositivo de jardinagem.
- Não deixe a bateria dentro do dispositivo de jardinagem, em caso de radiação solar direta.
- A temperatura ideal para guardar a bateria é de 5 °C.
- Limpar de vez em quando as aberturas de ventilação da bateria com um pincel macio, limpo e seco.

Um período de funcionamento reduzido após o carregamento, indica que a bateria está gasta e que deve ser substituída.

## Operação

### Ligar/desligar (ver figuras C – D)

Assim que a bateria estiver inserida e soar um "Cliques" (veja figura B), deve-se premir simultaneamente o interruptor dianteiro (3) e o interruptor no punho traseiro (2) para ligar o produto (veja figura C).

Para desligar o produto é necessário soltar o interruptor no punho traseiro (2) ou o interruptor dianteiro (3) ou (veja figura D) ambos.

### Trabalhar com o corta-sebes (veja figura E)

Movimente o corta-sebes, uniformemente para a frente, sobre a linha de corte. A barra de lâminas, com dois lados de corte, possibilita o corte em ambas as direções ou por movimentos pendulares de um lado para o outro.

Primeiro se deverá cortar as laterais da sebe e em seguida o lado superior.

Para cortar os lados de forma reta, recomendamos que seja cortado no sentido de crescimento, de baixo para cima. Se for cortado de cima para baixo, os galhos mais finos se movimentam para fora, de modo que podem resultar partes mais desbastadas ou furos.

Para então cortar o canto superior de forma uniforme é necessário esticar um fio de referência sobre a sebe, na altura necessária, ao longo de todo o seu comprimento.

Certifique-se de que não sejam cortados objetos, tais como arames. As lâminas ou o acionamento podem ser danificados.

### Mecanismo antibloqueio

Se a lâmina de corte for bloqueada em material resistente, a carga sobre o motor aumenta. A microeletrônica inteligente reconhece o estado de sobrecarga e comuta repetidamente o motor, para evitar um bloqueio das lâminas de corte e para cortar o material.

Esta comutação audível leva até **15** voltas quando o interruptor é premido.

Para repetidos cortes pesados, é possível desativar a função antitravamento por **15** segundos para permitir que ela seja redefinida.

Após o corte, o aparelho de jardinagem continuará a funcionar normalmente, ou a lâmina de corte parará automaticamente em estado aberto se a condição de sobrecarga persistir (por ex., se um pedaço de uma cerca de metal bloquear, acidentalmente, a ferramenta de jardinagem).

## Procura de erros



Sintomas	Possível causa	Solução
O corta-sebes não funciona	Bateria descarregada	Carregar a bateria, veja também as “Instruções para carregar”
	A bateria não foi introduzida de forma correta	Assegure-se de que os dois níveis de travamento estejam engatados
O corta-sebes funciona com interrupções	A cablagem interna do aparelho de jardinagem está com defeito	Dirija-se a uma oficina de serviço pós-venda
	Interruptor de ligar-desligar com defeito	Dirija-se a uma oficina de serviço pós-venda
	O sentido de rotação do motor muda constantemente e ele para após aprox. 3 segundos	veja as “Indicações de trabalho” (mecanismo antibloqueio)
O motor funciona mas a lâmina permanece parada	Erro interno	Dirija-se a uma oficina de serviço pós-venda
As lâminas tornam-se quentes	As lâminas estão cegas	Deixar a barra de lâmina ser afiada
	A lâmina tem mossas	Deixar a barra de lâmina ser controlada
	Demasiada fricção devido à falta e lubrificação	Pulverizar com óleo de lubrificação
A lâmina não se movimenta	Bateria descarregada	Carregar a bateria, veja também as “Instruções para carregar”
	Aparelho de jardinagem com defeito	Dirija-se a uma oficina de serviço pós-venda
Fortes vibrações/ ruidos	Aparelho de jardinagem com defeito	Dirija-se a uma oficina de serviço pós-venda
A duração de corte por carga da bateria é curta demais	Demasiada fricção devido à falta e lubrificação	Pulverizar com óleo de lubrificação
	A lâmina deve ser limpa	Limpar a lâmina
	Técnica de corte errada	veja „Indicações de trabalho” (figura E)
	A bateria não está completamente carregada	Carregar a bateria, veja também as “Instruções para carregar”
As lâminas se movimentam lentamente ou o mecanismo antibloqueio não funciona	Bateria descarregada	Carregar a bateria, veja também as “Instruções para carregar”
	A bateria foi armazenada a uma temperatura além da admissível	Permitir que o acumulador se aqueça até alcançar a temperatura ambiente (dentro da faixa de temperatura da bateria de 0–35 °C)

## Manutenção e serviço

### Manutenção, limpeza e armazenamento

- ▶ **Retirar a bateria do dispositivo de jardinagem antes de executar qualquer trabalho no dispositivo de jardinagem (por exemplo, manutenção, troca de ferramentas, etc.), assim como durante o transporte e o armazenamento.** A atuação inadvertida do interruptor de ligar/desligar pode resultar em ferimentos.
- ▶ **Manter o produto limpo, para que possa funcionar bem e com segurança.**

### Procedimento após o uso

- ▶ **Os dentes das lâminas de corte são muito afiados. Isso pode fazer com que o usuário se corte.**

Use luvas de trabalho feitas de material resistente.

### Limpeza do corta-sebes

Desligue o corta-sebes e retire a bateria.

Limpe o corta-sebes com um pano úmido e aplique spray lubrificante BOSCH nas lâminas.

Limpe as áreas ao redor do protetor de mão dianteiro com um pano macio e limpo ou um pincel limpo.

### Reparo

#### Reparo do corta-sebes e da bateria

O corta-sebes, as lâminas de corte e a bateria não podem ser reparados pelo próprio usuário.

- ▶ **Nunca use um corta-sebes ou lâminas de corte danificados. Não trabalhe com um corta-sebes defeituoso e entre em contato com o seu serviço de atendimento ao cliente BOSCH.**

### Serviço pós-venda e assistência ao cliente

O serviço pós-venda responde às suas perguntas a respeito de serviços de reparação e de manutenção do seu produto, assim como das peças sobressalentes. Desenhos explodidos e informações sobre peças sobressalentes também em:

[www.bosch-pt.com](http://www.bosch-pt.com)

A nossa equipe de consultores Bosch esclarece com prazer todas as suas dúvidas a respeito dos nossos produtos e acessórios.

Indique em todas as questões ou encomendas de peças sobressalentes impreterivelmente a referência de 10 dígitos de acordo com a placa de características do produto.

### Brasil

Robert Bosch Ltda. – Divisão de Ferramentas Elétricas  
Rodovia Anhanguera, Km 98 - Parque Via Norte  
13065-900, CP 1195  
Campinas, São Paulo  
Tel.: 0800 7045 446  
[www.bosch.com.br/contato](http://www.bosch.com.br/contato)

### Encontre outros endereços da assistência técnica em:

[www.bosch-pt.com/serviceaddresses](http://www.bosch-pt.com/serviceaddresses)

## Transporte

As baterias de lítio recomendadas estão em conformidade com os requisitos da regulamentação do transporte de mercadorias perigosas. Os acumuladores podem ser transportados pelo utilizador, nas vias públicas, sem mais nenhuma obrigação.

No caso de envio através de terceiros (p. ex.: transporte aéreo ou transitário) é necessário respeitar os requisitos especiais para a embalagem e identificação. Neste caso, para a preparação da embalagem é necessário consultar um perito no transporte de mercadorias perigosas.

Só enviar baterias se a carcaça não estiver danificada. Colar contatos abertos e embalar o bateria de modo que não possa se movimentar dentro da embalagem. Por favor observe também eventuais diretrizes nacionais suplementares.

### Descarte



Produtos, acessórios e embalagens devem ser enviados a uma reciclagem compatível com o meio ambiente.



Não jogar os produtos e baterias/pilhas no lixo doméstico!

### Baterias/pilhas:

#### Lítio:

Por favor, observe as instruções na seção de transporte (ver "Transporte", Página 13).

## Espanol

### Instrucciones de seguridad

#### Explicación de la simbología



Lea las instrucciones de servicio con detenimiento.



No usar bajo la lluvia.



Utilice una protección para los ojos y protectores auditivos.



Desmonte el acumulador antes de ajustar o limpiar el aparato para jardín, o al dejarlo desatendido durante cierto tiempo.



Mantenga alejadas las manos de la cuchilla.

## Indicaciones generales de seguridad para herramientas eléctricas

### **ADVERTENCIA** Lea íntegramente las advertencias de peligro, las instrucciones, las ilustraciones y las especificaciones entregadas con esta herramienta eléctrica.

En caso de no atenerse a las instrucciones siguientes, ello puede ocasionar una descarga eléctrica, un incendio y/o una lesión grave.

#### Guardar todas las advertencias de peligro e instrucciones para futuras consultas.

El término "herramienta eléctrica" empleado en las siguientes advertencias de peligro se refiere a herramientas eléctricas de conexión a la red (con cable de red) y a herramientas eléctricas accionadas por acumulador (sin cable de red).

#### Seguridad del puesto de trabajo

- ▶ **Mantenga el área de trabajo limpia y bien iluminada.** Las áreas desordenadas u oscuras pueden provocar accidentes.
- ▶ **No utilice herramientas eléctricas en un entorno con peligro de explosión, en el que se encuentren combustibles líquidos, gases o material en polvo.** Las herramientas eléctricas producen chispas que pueden llegar a inflamar los materiales en polvo o vapores.
- ▶ **Mantenga alejados a los niños y otras personas de su puesto de trabajo al emplear la herramienta eléctrica.** Una distracción le puede hacer perder el control sobre la herramienta eléctrica.

#### Seguridad eléctrica

- ▶ **El enchufe de la herramienta eléctrica debe corresponder a la toma de corriente utilizada. No es admisible modificar el enchufe en forma alguna. No emplear adaptadores en herramientas eléctricas dotadas con una toma de tierra.** Los enchufes sin modificar adecuados a las respectivas tomas de corriente reducen el riesgo de una descarga eléctrica.
- ▶ **Evite que su cuerpo toque partes conectadas a tierra como tuberías, radiadores, cocinas y refrigeradores.** El riesgo a quedar expuesto a una sacudida eléctrica es mayor si su cuerpo tiene contacto con tierra.
- ▶ **No esponga la herramienta eléctrica a la lluvia o a condiciones húmedas.** Existe el peligro de recibir una descarga eléctrica si penetran ciertos líquidos en la herramienta eléctrica.
- ▶ **No abuse del cable de red. No utilice el cable de red para transportar o colgar la herramienta eléctrica, ni tire de él para sacar el enchufe de la toma de corriente. Mantenga el cable de red alejado del calor, aceite, esquinas cortantes o piezas móviles.** Los cables de red dañados o enredados pueden provocar una descarga eléctrica.
- ▶ **Al trabajar con la herramienta eléctrica a la intemperie utilice solamente cables de prolongación apropiados para su uso al aire libre.** La utilización de un cable

de prolongación adecuado para su uso en exteriores reduce el riesgo de una descarga eléctrica.

- ▶ **Si fuese imprescindible utilizar la herramienta eléctrica en un entorno húmedo, es necesario conectarla a través de un dispositivo de corriente residual (RCD) de seguridad (fusible diferencial).** La aplicación de un fusible diferencial reduce el riesgo a exponerse a una descarga eléctrica.

#### Seguridad de personas

- ▶ **Esté atento a lo que hace y emplee sentido común cuando utilice una herramienta eléctrica. No utilice la herramienta eléctrica si estuviese cansado, ni tampoco después de haber consumido drogas, alcohol o medicamentos.** El no estar atento durante el uso de la herramienta eléctrica puede provocarle serias lesiones.
- ▶ **Utilice un equipo de protección personal. Utilice siempre una protección para los ojos.** El riesgo a lesionarse se reduce considerablemente si se utiliza un equipo de protección adecuado como una mascarilla antipolvo, zapatos de seguridad con suela antideslizante, casco, o protectores auditivos.
- ▶ **Evite una puesta en marcha involuntaria. Asegurarse de que la herramienta eléctrica esté desconectada antes de conectarla a la toma de corriente y/o al montar el acumulador, al recogerla y al transportarla.** Si transporta la herramienta eléctrica sujetándola por el interruptor de conexión/desconexión, o si alimenta la herramienta eléctrica estando ésta conectada, ello puede dar lugar a un accidente.
- ▶ **Retire las herramientas de ajuste o llaves fijas antes de conectar la herramienta eléctrica.** Una herramienta de ajuste o llave fija colocada en una pieza rotante puede producir lesiones al poner a funcionar la herramienta eléctrica.
- ▶ **Evite posturas arriesgadas. Trabaje sobre una base firme y mantenga el equilibrio en todo momento.** Ello le permitirá controlar mejor la herramienta eléctrica en caso de presentarse una situación inesperada.
- ▶ **Lleve puesta una vestimenta de trabajo adecuada. No utilice vestimenta amplia ni joyas. Mantenga su pelo y vestimenta alejados de las piezas móviles.** La vestimenta suelta, el pelo largo y las joyas se pueden enganchar con las piezas en movimiento.
- ▶ **Si se proporcionan dispositivos para la conexión de las instalaciones de extracción y recogida de polvo, asegúrese que éstos estén conectados y que sean utilizados correctamente.** El empleo de estos equipos reduce los riesgos derivados del polvo.
- ▶ **No permita que la familiaridad ganada por el uso frecuente de herramientas eléctricas lo deje caer en la complacencia e ignorar las normas de seguridad de herramientas.** Una acción negligente puede causar lesiones graves en una fracción de segundo.

#### Uso y trato cuidadoso de herramientas eléctricas

- ▶ **No sobrecargue la herramienta eléctrica. Utilice la herramienta eléctrica adecuada para su aplicación.** Con

la herramienta eléctrica adecuada podrá trabajar mejor y más seguro dentro del margen de potencia indicado.

- ▶ **No utilice la herramienta eléctrica si el interruptor está defectuoso.** Las herramientas eléctricas que no se puedan conectar o desconectar son peligrosas y deben hacerse reparar.
- ▶ **Saque el enchufe de la red y/o retire el acumulador desmontable de la herramienta eléctrica, antes de realizar un ajuste, cambiar de accesorio o al guardar la herramienta eléctrica.** Esta medida preventiva reduce el riesgo a conectar accidentalmente la herramienta eléctrica.
- ▶ **Guarde las herramientas eléctricas fuera del alcance de los niños. No permita la utilización de la herramienta eléctrica a aquellas personas que no estén familiarizadas con su uso o que no hayan leído estas instrucciones.** Las herramientas eléctricas utilizadas por personas inexpertas son peligrosas.
- ▶ **Cuide las herramientas eléctricas y los accesorios. Controle la alineación de las piezas móviles, rotura de piezas y cualquier otra condición que pudiera afectar el funcionamiento de la herramienta eléctrica. En caso de daño, la herramienta eléctrica debe repararse antes de su uso.** Muchos de los accidentes se deben a herramientas eléctricas con un mantenimiento deficiente.
- ▶ **Mantenga los útiles limpios y afilados.** Los útiles mantenidos correctamente se dejan guiar y controlar mejor.
- ▶ **Utilice la herramienta eléctrica, los accesorios, los útiles, etc. de acuerdo a estas instrucciones, considerando en ello las condiciones de trabajo y la tarea a realizar.** El uso de herramientas eléctricas para trabajos diferentes de aquellos para los que han sido concebidas puede resultar peligroso.
- ▶ **Mantenga las empuñaduras y las superficies de las empuñaduras secas, limpias y libres de aceite y grasa.** Las empuñaduras y las superficies de las empuñaduras resbaladizas no permiten un manejo y control seguro de la herramienta eléctrica en situaciones imprevistas.

#### Trato y uso cuidadoso de herramientas accionadas por acumulador

- ▶ **Solamente recargar los acumuladores con los cargadores especificados por el fabricante.** Existe un riesgo de incendio al intentar cargar acumuladores de un tipo diferente al previsto para el cargador.
- ▶ **Utilice las herramientas eléctricas sólo con los acumuladores específicamente designados.** El uso de otro tipo de acumuladores puede provocar daños e incluso un incendio.
- ▶ **Si no utiliza el acumulador, guárdelo separado de objetos metálicos, como clips de papel, monedas, llaves, clavos, tornillos u otros objetos metálicos pequeños que pudieran puentear sus contactos.** El cortocircuito de los contactos del acumulador puede causar quemaduras o un incendio.
- ▶ **La utilización inadecuada del acumulador puede provocar fugas de líquido. Evite el contacto con él. En ca-**

**so de un contacto accidental, enjuagar el área afectada con abundante agua. En caso de un contacto con los ojos, recurra además inmediatamente a ayuda médica.** El líquido del acumulador puede irritar la piel o producir quemaduras.

- ▶ **No emplee acumuladores o útiles dañados o modificados.** Los acumuladores dañados o modificados pueden comportarse en forma imprevisible y producir un fuego, explosión o peligro de lesión.
- ▶ **No exponga un paquete de baterías o una herramienta eléctrica al fuego o a una temperatura demasiado alta.** La exposición al fuego o a temperaturas sobre 130 °C puede causar una explosión.
- ▶ **Siga todas las instrucciones para la carga y no cargue nunca el acumulador o la herramienta eléctrica a una temperatura fuera del margen correspondiente especificado en las instrucciones.** Una carga inadecuada o a temperaturas fuera del margen especificado puede dañar el acumulador y aumentar el riesgo de incendio.

#### Servicio

- ▶ **Únicamente deje reparar su herramienta eléctrica por un experto cualificado, empleando exclusivamente piezas de repuesto originales.** Solamente así se mantiene la seguridad de la herramienta eléctrica.
- ▶ **No repare los acumuladores dañados.** El mantenimiento de los acumuladores sólo debe ser realizado por el fabricante o un servicio técnico autorizado.

#### Instrucciones de seguridad para tijeras cortasetos

- ▶ **No use la tijera cortasetos si hace mal tiempo y muy especialmente si existe peligro de tormenta.** Ello reduce el riesgo de que sea alcanzado por un rayo.
- ▶ **Mantenga alejados todos los cables de red y conductores eléctricos del área de corte.** Los cables y conductores eléctricos pueden estar ocultos en setos o arbustos y ser cortados accidentalmente por la cuchilla.
- ▶ **¡Colóquese unos protectores auditivos.** Un equipo de protección apropiado reduce el riesgo de lesión.
- ▶ **Solamente sujete la tijera cortasetos por las empuñaduras aisladas, ya que la cuchilla podría tocar cables eléctricos ocultos.** El contacto de las cuchillas con conductores bajo tensión puede hacer que las partes metálicas de la herramienta eléctrica le provoquen una descarga eléctrica.
- ▶ **Mantenga alejadas todas las partes del cuerpo de la cuchilla. No intente retirar material cortado ni trate de sujetar el material a cortar mientras esté funcionando la cuchilla.** La cuchilla se sigue moviendo tras la desconexión del producto. Un momento de distracción durante el uso de la tijera cortasetos puede provocar serias lesiones.
- ▶ **Asegúrese de que estén desconectados todos los interruptores de conexión/desconexión y de haber desmontado o desenchufado el acumulador antes de retirar el material atascado o de mantener el aparato. La**

puesta en marcha accidental de la tijera cortasetos al retirar material atascado o al efectuar trabajos de mantenimiento puede acarrear graves lesiones.

- ▶ **Transporte la tijera cortasetos sujetándola por la empuñadura, con la cuchilla detenida, y preste atención a no accionar el interruptor de conexión/desconexión.**

El transporte cuidadoso de la tijera cortasetos reduce el riesgo un arranque fortuito y el riesgo de lesión con la cuchilla que ello supondría.

- ▶ **Al transportar y guardar la tijera cortasetos montar siempre la protección de cuchillas.** El trato y uso cuidadoso del aparato reduce el riesgo de accidente con las cuchillas.

### Instrucciones de seguridad adicionales

- ▶ Este aparato no ha sido diseñado para ser utilizado por personas o niños que presenten una discapacidad física, sensorial o mental, o que dispongan de una experiencia y/o conocimientos insuficientes, a no ser que sean supervisados por una persona encargada de velar por su seguridad o de instruirles en el manejo del aparato. Los niños deberán ser vigilados con el fin de evitar que jueguen con el aparato.
- ▶ **Trabaje sujetando la herramienta eléctrica con ambas manos y manteniendo una posición estable.** Utilizando ambas manos la herramienta eléctrica es guiada de forma más segura.
- ▶ **Antes de utilizar el producto, asegúrese de que estén montados todos los dispositivos protectores y empuñaduras.** Jamás intente poner en marcha un producto que no esté completamente montado, o uno que haya sido modificado de forma inadmisibles.
- ▶ **Siempre aplique spray de mantenimiento a la barra porta-cuchillas antes de su uso.**
- ▶ **Antes de depositarla, espere a que se haya detenido la herramienta eléctrica.**
- ▶ Durante el funcionamiento no deberán encontrarse otras personas ni tampoco animales en un radio de 3 metros. En el área de trabajo la responsabilidad frente a terceros recae sobre el usuario.
- ▶ Nunca sujete la tijera cortasetos por la barra porta-cuchillas.
- ▶ Jamás permita que niños, o aquellas personas que no estén familiarizadas con estas instrucciones, usen la tijera cortasetos. Tenga en cuenta la edad mínima que pudiera prescribirse en su país para el usuario.
- ▶ Nunca se dedique a cortar setos si en las inmediaciones se encuentran personas, y muy en especial niños, así como animales domésticos.
- ▶ El usuario es responsable de los accidentes o daños provocados a otras personas o a sus pertenencias.
- ▶ No utilice la tijera cortasetos si está descalzo o si lleva puestas sandalias. Siempre use calzado fuerte y pantalones largos. Se recomienda utilizar guantes fuertes, calzado con suela antideslizante y gafas de protección. No lleve puesta ropa holgada ni joyas que se puedan enganchar con las piezas en movimiento.

- ▶ Examine con detenimiento el seto a cortar y retire todos los alambres y demás cuerpos extraños que pudieran existir.
- ▶ Antes de su uso, verifique siempre que no estén demasiado desgastados ni dañados las cuchillas, los tornillos de sujeción de las mismas y demás piezas del mecanismo de corte. Nunca trabaje con un mecanismo de corte que esté dañado o muy desgastado.
- ▶ Familiarícese con el manejo de la tijera cortasetos para saber cómo detenerla de inmediato en un caso de emergencia.
- ▶ Únicamente corte los setos con luz diurna o con buena iluminación artificial.
- ▶ Nunca use la tijera cortasetos sin tener montados los dispositivos protectores o si éstos están defectuosos.
- ▶ Siempre que utilice la tijera cortasetos, asegúrese antes de que estén montados todos los dispositivos protectores y las empuñaduras. Jamás intente poner en marcha una tijera cortasetos que no esté completamente montada o que haya sido modificada de forma inadmisibles.
- ▶ Nunca sujete la tijera cortasetos por el dispositivo de protección.
- ▶ Siempre trabaje con la tijera cortasetos sobre una base firme y mantenga el equilibrio en todo momento.
- ▶ La tijera cortasetos ha sido prevista para ser usada desde el suelo, y no, estando subido a una escalera u otro tipo de apoyo inestable.
- ▶ Siempre tenga en cuenta el entorno en que trabaja y esté alerta para afrontar posibles peligros que pudiera no percibir mientras está cortando el seto.
- ▶ Asegúrese de que todas las tuercas, pernos y tornillos están firmemente sujetos para garantizar un trabajo seguro con la tijera cortasetos.
- ▶ Guarde la tijera cortasetos en un lugar seco y situado a gran altura o que pueda cerrarse con llave, para que quede fuera del alcance de los niños.
- ▶ Como medida de seguridad cambie aquellas piezas que estén desgastadas o dañadas.
- ▶ No intente reparar el producto a no ser que esté capacitado para ello.
- ▶ Únicamente deberán emplearse piezas de recambio originales Bosch.
- ▶ Como protección contra contacto con las cuchillas en funcionamiento, la tijera cortasetos lleva dos empuñaduras, cada cual dotada con un interruptor propio. Para el funcionamiento de la tijera cortasetos es necesario presionar simultáneamente ambos interruptores. **No use el aparato para jardín si éste funciona sin accionar ningún interruptor, o bien, accionando uno solo.**

### Indicaciones para el trato óptimo del acumulador

- ▶ **No intente abrir el acumulador.** Podría provocar un cortocircuito.





**Proteja el acumulador del calor excesivo (p. ej., también de una exposición prolongada al sol), del fuego, del agua y de la humedad.** Existe el riesgo de explosión.



- ▶ **Si no utiliza el acumulador, guárdelo separado de clips, monedas, llaves, clavos, tornillos o demás objetos metálicos que pudieran puentear sus contactos.** El cortocircuito de los contactos del acumulador puede causar quemaduras o un incendio.
- ▶ **Si el acumulador se daña o usa de forma inapropiada puede que éste emane vapores.** Ventile el área y acuda a un médico si nota molestias. Los vapores pueden irritar las vías respiratorias.
- ▶ **Utilice el acumulador únicamente en productos del fabricante.** Solamente así queda protegido el acumulador contra una sobrecarga peligrosa.
- ▶ **Mediante objetos puntiagudos, como p. ej. clavos o destornilladores, o por influjo de fuerza exterior se puede dañar el acumulador.** Se puede generar un cortocircuito interno y el acumulador puede arder, humear, explotar o sobrecalentarse.
- ▶ **No cortocircuite el acumulador.** Existe el riesgo de explosión.
- ▶ Limpie de vez en cuando las rejillas de refrigeración del acumulador con un pincel suave, limpio y seco.
- ▶ **Solamente cargue el aparato con el cargador suministrado.**

## Simbología

Los símbolos siguientes le ayudarán a entender las instrucciones de servicio al leerlas. Es importante que retenga en su memoria estos símbolos y su significado. La interpretación correcta de estos símbolos le ayudará a manejar mejor y de forma más segura el producto.

Símbolo	Significado
	Utilice guantes de protección
	Dirección de movimiento
	Dirección de reacción
	Peso

## Datos técnicos

Tijera cortasetos ACCU		GHE 18V-60
Nº de art.		<b>3 600 HC9 0E0</b>
Nº de carreras en vacío	min <sup>-1</sup>	3000
Longitud de corte	cm	60

Símbolo	Significado
	Conexión
	Desconexión
	Sonido perceptible
	Acción prohibida
	Accesorios/Piezas de recambio

## Descripción y prestaciones del producto



**Lea íntegramente todas las indicaciones de seguridad e instrucciones.** En caso de no atenderse a las advertencias de peligro e instrucciones siguientes, ello puede ocasionar una descarga eléctrica, un incendio y/o lesión grave.

ve.

Por favor, observe las ilustraciones en la parte inicial de las instrucciones de servicio.

## Utilización reglamentaria

El aparato para jardín ha sido diseñado para realizar trabajos de corte y de poda en setos y arbustos.

## Componentes principales (ver figura A)

La numeración de los componentes está referida a la imagen del producto en las páginas ilustradas.

- (1) Empuñadura
- (2) Interruptor de la empuñadura trasera
- (3) Interruptor delantero
- (4) Protección para las manos
- (5) Cuchilla de corte
- (6) Funda de protección
- (7) Protección contra cortes
- (8) Función de serrado
- (9) Cargador<sup>a)</sup>
- (10) Botón de extracción del acumulador<sup>a)</sup>
- (11) Acumulador<sup>a)</sup>

a) Los accesorios descritos e ilustrados no corresponden al material que se adjunta de serie. La gama completa de accesorios opcionales se detalla en nuestro programa de accesorios.

Tijera cortasetos ACCU		GHE 18V-60
Hueco entre dientes	mm	23
Peso según el procedimiento EPTA 01:2014 <sup>A)</sup>		
- sin acumulador	kg	3,0
- con acumulador	kg	3,6
Nº de serie	ver placa de características del aparato para jardín	
Temperatura ambiente recomendada durante la carga	°C	0 ... +35
Temperatura ambiente permitida durante el servicio <sup>B)</sup> y el almacenamiento	°C	-20 ... +50
Acumuladores compatibles	GBA 18V... ProCORE18V...	
Acumuladores recomendados	GBA 18V... ≥ 4.0Ah ProCORE18V... ≥ 4.0Ah	
Cargadores recomendados	GAL 18...	

A) depende de la batería utilizada

B) Potencia limitada a temperaturas &lt; 0 °C

## Información sobre ruidos y vibraciones

		3 600 HC9 ...
Nivel de ruido emitido determinado según <b>EN 62841-4-2:2019+A1:2022+A11:2022</b>		
El nivel de presión sonora típico del aparato, determinado con un filtro A, asciende a:		
- Nivel de presión sonora	dB(A)	<b>83</b>
- Nivel de potencia acústica	dB(A)	<b>91</b>
- Incertidumbre K	dB	<b>3</b>
Nivel total de vibraciones ah (suma vectorial de tres direcciones) y tolerancia K determinados según <b>EN 62841-4-2:2019+A1:2022+A11:2022</b>		
- Valor de vibraciones generadas a <sub>h</sub>	m/s <sup>2</sup>	<b>&lt; 2,5</b>
- Incertidumbre K	m/s <sup>2</sup>	<b>1,5</b>

Que el/los nivel(es) total(es) de vibraciones y del ruido emitido indicados han sido medidos conforme a un procedimiento de prueba normalizado y pueden por tanto ser tomados para comparar herramientas eléctricas entre sí.

Que el/los nivel(es) total(es) de vibraciones y del ruido emitido indicados también son aptos para estimar provisionalmente el grado de exposición a los mismos.

Que durante el uso real de la herramienta eléctrica, las emisiones de vibraciones y ruido pueden diferir de los valores declarados, dependiendo del modo de uso de la misma, y muy en especial, según el tipo de pieza de trabajo procesada; además será necesario definir medidas de seguridad para la protección del usuario basadas en una estimación de las condiciones de uso reales (considerando todas las partes del ciclo operativo como, p. ej., los tiempos en los que la herramienta eléctrica está desconectada y aquellos en los que la misma está conectada pero funcionando sin carga).

## Acumulador

**Bosch** también vende herramientas eléctricas accionadas por acumulador sin acumulador. En el embalaje puede ver si un acumulador está incluido en el volumen de suministro de su herramienta eléctrica.

### Carga del acumulador

► **Utilice únicamente los cargadores que se enumeran en los datos técnicos.** Solamente estos cargadores han sido especialmente adaptados a los acumuladores de iones de litio empleados en su herramienta eléctrica.

**Indicación:** Los acumuladores de iones de litio se entregan parcialmente cargados debido a la normativa de transporte internacional. Con el fin de obtener la plena potencia del acumulador, cargue completamente el acumulador antes de su primer uso.

## Montaje del acumulador

Desplace el acumulador cargado en el alojamiento del acumulador, hasta que encastre perceptible.



**Bosch** recomienda la utilización de acumuladores con una capacidad de como mínimo 3,0 Ah.

## Desmontaje del acumulador

Para la extracción del acumulador, presione la tecla de desenclavamiento y retire el acumulador. **No proceda con brusquedad.**

El acumulador dispone de 2 etapas de enclavamiento para evitar que se salga en el caso de un accionamiento accidental de la tecla de desenclavamiento del acumulador. Mientras la batería esté montada en la herramienta eléctrica, permanecerá retenida en su posición mediante un resorte.

## Indicador del estado de carga del acumulador

Los LEDs verdes del indicador del estado de carga del acumulador indican el estado de carga del acumulador. Por motivos de seguridad, la consulta del estado de carga es solo posible con la herramienta eléctrica parada.

Presione la tecla del indicador de estado de carga o para indicar el estado de carga. Esto también es posible con el acumulador desmontado.

Si tras presionar la tecla del indicador de estado de carga no se enciende ningún LED, significa que el acumulador está defectuoso y debe sustituirse.

### Tipo de acumulador GBA 18V...



Diodo luminoso (LED)	Capacidad
Luz permanente 3 × verde	60–100 %
Luz permanente 2 × verde	30–60 %
Luz permanente 1 × verde	5–30 %
Luz intermitente 1 × verde	0–5 %

### Tipo de acumulador ProCORE18V...



Diodo luminoso (LED)	Capacidad
Luz permanente 5 × verde	80–100 %
Luz permanente 4 × verde	60–80 %
Luz permanente 3 × verde	40–60 %
Luz permanente 2 × verde	20–40 %
Luz permanente 1 × verde	5–20 %
Luz intermitente 1 × verde	0–5 %

## Indicaciones para el trato óptimo del acumulador

Proteja el acumulador de la humedad y del agua.

Únicamente almacene el acumulador en el margen de temperatura desde –20 °C hasta 50 °C. P.ej., no deje el acumulador en el coche en verano.

Limpie de vez en cuando las rejillas de refrigeración del acumulador con un pincel suave, limpio y seco.

Si después de una recarga, el tiempo de funcionamiento del acumulador fuese muy reducido, ello es señal de que éste está agotado y deberá sustituirse.

Observe las indicaciones referentes a la eliminación.

## Cuidado del acumulador

Para asegurar un aprovechamiento óptimo del acumulador tenga en cuenta las siguientes indicaciones y medidas:

- Proteja el acumulador de la humedad y del agua.
- Únicamente almacene la herramienta eléctrica y el acumulador a una temperatura situada entre –20 °C y 50 °C. No deje, p. ej., el acumulador dentro del coche en verano.
- Guarde el acumulador por separado, sin tenerlo montado en el aparato para jardín.
- No deje el acumulador en el aparato para jardín si éste estuviese directamente expuesto a sol.
- La temperatura ideal para almacenar el acumulador es de 5 °C.
- Limpie de vez en cuando las rejillas de refrigeración del acumulador con un pincel suave, limpio y seco.

Si después de haberlo recargado, el tiempo de funcionamiento del acumulador fuese muy corto, ello es síntoma de que está agotado y debe sustituirse.

## Manejo

### Conexión/desconexión (ver figuras C – D)

Tras insertar el acumulador hasta percibir un "clic" (ver figura B), presione simultáneamente el interruptor delantero (3) y el interruptor de la empuñadura trasera (2) para conectar el producto (ver figura C).

Para desconectar el producto puede soltar el interruptor de la empuñadura trasera (2) o el interruptor delantero (3), o bien, ambos a la vez (ver figura D).

### Uso de la tijera cortasetos (ver figura E)

Desplace uniformemente la tijera cortasetos hacia delante a lo largo de la línea de corte. La barra porta-cuchillas permite el corte en ambas direcciones o con un movimiento lateral de vaivén.

Cortar primero los lados del seto, y a continuación, la parte superior.

Para conseguir que los lados queden rectos recomendamos cortar desde abajo hacia arriba, siguiendo el sentido de crecimiento. Si el corte se realiza procediendo de arriba hacia abajo, las ramas más delgadas son dobladas hacia fuera, por lo que la superficie obtenida suele ser irregular.

Para poder cortar con uniformidad la cara superior del seto se recomienda usar como guía una cuerda tensada a la altura deseada a lo largo de todo el seto.

Preste atención a no cortar objetos como, p. ej., alambres. Ello podría dañar las cuchillas o el accionamiento.

### Mecanismo antibloqueo

Si la cuchilla se bloquea al tratar de cortar material duro, la carga del motor aumenta. El inteligente sistema electrónico integrado detecta dicha sobrecarga e invierte repetidamente el sentido de giro del motor con el fin de evitar que se bloqueen las cuchillas y lograr así seccionar el material.

Este audible proceso de inversión de giro se repite hasta **15** veces, caso de mantener accionado el interruptor.

En caso de realizarse repetidamente cortes en material duro, la función antibloqueo se puede desactivar durante **15** segundos para permitir que sea reiniciada.

Si se logró seccionar el material, el aparato para jardín continúa trabajando normalmente, pero si la sobrecarga persiste, la cuchilla se detiene automáticamente quedando en posición abierta (p. ej., si el alambre de una cerca ha sido la causa del bloqueo).

## Localización de fallos



Síntoma	Posible causa	Solución
La tijera cortasetos no funciona	Acumulador descargado	Cargar el acumulador, ver también "Indicaciones para la carga"
	Acumulador mal montado	Asegurar que estén enclavadas ambas posiciones de bloqueo
La tijera cortasetos funciona de forma intermitente	Cableado interior de la máquina defectuoso	Acudir al servicio técnico
	Interruptor de conexión/desconexión defectuoso	Acudir al servicio técnico
El motor funciona, pero las cuchillas no se mueven	El motor invierte permanentemente el sentido de giro y se detiene después de aprox. 3 s.	ver "Instrucciones para la operación" (Mecanismo antibloqueo)
	Fallo interno	Acudir al servicio técnico
Las cuchillas se calientan en exceso	Cuchilla mellada	Haga reafilar la barra porta-cuchillas
	La cuchilla tiene mellas	Haga verificar la barra porta-cuchillas
	Rozamiento excesivo debido a una lubricación deficiente	Pulverizar con aceite lubricante
La cuchilla no se mueve	Acumulador descargado	Cargar el acumulador, ver también "Indicaciones para la carga"
	Aparato para jardín defectuoso	Acudir al servicio técnico
Vibraciones o ruidos fuertes	Aparato para jardín defectuoso	Acudir al servicio técnico
Autonomía reducida del acumulador tras su recarga	Rozamiento excesivo debido a una lubricación deficiente	Pulverizar con aceite lubricante
	Cuchilla demasiado sucia	Limpiar cuchilla
	Técnica de corte incorrecta	ver "Instrucciones para la operación" (figura E)
	El acumulador no ha sido cargado completamente	Cargar el acumulador, ver también "Indicaciones para la carga"
Las cuchillas se mueven lentamente o el mecanismo antibloqueo no funciona	Acumulador descargado	Cargar el acumulador, ver también "Indicaciones para la carga"
	El acumulador ha sido almacenado fuera del margen de temperatura admisible	Deje que el acumulador se atempere a la temperatura ambiente (dentro del margen de temperatura admisible del acumulador de 0–35 °C)

## Mantenimiento y servicio

### Mantenimiento, limpieza y almacenaje

- **Desmonte el acumulador antes de manipular en el aparato para jardín (p. ej. en el mantenimiento, cambio de útil, etc.), así como al transportarlo y guardarlo.** En caso contrario podría accidentarse al accionar fortuitamente el interruptor de conexión/desconexión.
- **Siempre mantenga limpio el producto para trabajar con eficacia y seguridad.**

#### Después del uso

- **Los dientes de las cuchillas están muy afilados. Tenga cuidado de no cortarse.**

Use guantes de trabajo de un material resistente.

#### Limpieza de la tijera cortasetos

Desconecte la tijera cortasetos y desmonte el acumulador.

Limpie la tijera cortasetos con un paño húmedo y aplique spray lubricante BOSCH a las cuchillas.

Limpie las áreas en torno a la protección frontal con un paño suave y limpio o con un cepillo.

#### Reparación

##### Reparación de la tijera cortasetos y del acumulador

La tijera cortasetos, las cuchillas y el acumulador no pueden ser reparados por el usuario.

- **Jamás use una tijera cortasetos o cuchilla dañadas. No trabaje con una tijera cortasetos defectuosa, acuda a un servicio técnico BOSCH.**

### Servicio técnico y atención al cliente

El servicio técnico le asesorará en las consultas que pueda Ud. tener sobre la reparación y mantenimiento de su producto, así como sobre piezas de recambio. Las representaciones gráficas tridimensionales e informaciones de repuestos se encuentran también bajo: [www.bosch-pt.com](http://www.bosch-pt.com)

El equipo asesor de aplicaciones de Bosch le ayuda gustosamente en caso de preguntas sobre nuestros productos y sus accesorios.

Para cualquier consulta o pedido de piezas de repuesto es imprescindible indicar el n° de artículo de 10 dígitos que figura en la placa de características del producto.

#### México

Robert Bosch, S. de R.L. de C.V.  
Calle Robert Bosch No. 405  
C.P. 50071 Zona Industrial, Toluca – Estado de México  
Tel.: (52) 55 528430-62  
Tel.: 800 6271286  
[www.boschherramientas.com.mx](http://www.boschherramientas.com.mx)

#### Direcciones de servicio adicionales se encuentran bajo:

[www.bosch-pt.com/serviceaddresses](http://www.bosch-pt.com/serviceaddresses)

### Transporte

Los acumuladores de iones de litio recomendados están sujetos a los requerimientos de la ley de mercancías peligro-

sas. Los acumuladores pueden ser transportados por carretera por el usuario sin más imposiciones.

En el envío por terceros (p.ej., transporte aéreo o por agencia de transportes) deberán considerarse las exigencias especiales en cuanto a su embalaje e identificación. En este caso deberá recurrirse a los servicios de un experto en mercancías peligrosas al preparar la pieza para su envío.

Únicamente envíe acumuladores si su carcasa no está dañada. Si los contactos no van protegidos cúbralos con cinta adhesiva y embale el acumulador de manera que éste no se pueda mover dentro del embalaje. Observe también las prescripciones adicionales que pudieran existir al respecto en su país.

### Eliminación



Los productos, acumuladores, accesorios y embalajes deberán someterse a un proceso de recuperación que respete el medio ambiente.



¡No arroje los productos, acumuladores o pilas a la basura!

### Acumuladores/pilas:

#### Iones de Litio:

Por favor, observe las indicaciones en el apartado Transporte (ver "Transporte", Página 21).

# NOM

El símbolo es solamente válido, si también se encuentra sobre la placa de características del producto/fabricado.

## Licenses

### Copyright © 2005-2016, Texas Instruments Incorporated

All rights reserved.

<http://www.ti.com/>

Redistribution and use in source and binary forms, with or without modification, are permitted provided that the following conditions are met:

- Redistributions of source code must retain the above copyright notice, this list of conditions and the following disclaimer.
- Redistributions in binary form must reproduce the above copyright notice, this list of conditions and the following disclaimer in the documentation and/or other materials provided with the distribution.
- Neither the name of Texas Instruments Incorporated nor the names of its contributors may be used to endorse or promote products derived from this software without specific prior written permission.

THIS SOFTWARE IS PROVIDED BY THE COPYRIGHT HOLDERS AND CONTRIBUTORS "AS IS" AND ANY EXPRESS OR IMPLIED WARRANTIES, INCLUDING, BUT NOT LIMITED TO, THE IMPLIED WARRANTIES OF MERCHANTABILITY AND FITNESS FOR A PARTICULAR PURPOSE ARE DISCLAIMED. IN NO EVENT SHALL THE COPYRIGHT OWNER OR CONTRIBUTORS BE LIABLE FOR ANY DIRECT, INDIRECT, INCIDENTAL, SPECIAL, EXEMPLARY, OR CONSEQUENTIAL DAMAGES (INCLUDING, BUT NOT LIMITED TO, PROCUREMENT OF SUBSTITUTE GOODS OR SERVICES; LOSS OF USE, DATA, OR PROFITS; OR BUSINESS INTERRUPTION) HOWEVER CAUSED AND ON ANY THEORY OF LIABILITY, WHETHER IN CONTRACT, STRICT LIABILITY, OR TORT (INCLUDING NEGLIGENCE OR OTHERWISE) ARISING IN ANY WAY OUT OF THE USE OF THIS SOFTWARE, EVEN IF ADVISED OF THE POSSIBILITY OF SUCH DAMAGE.