



GMA 55 Professional

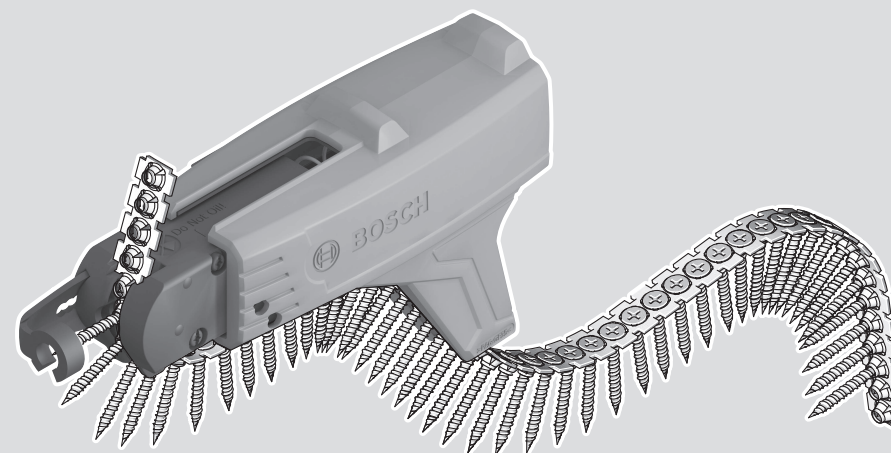
Robert Bosch Power Tools GmbH
70538 Stuttgart
GERMANY

www.bosch-pt.com

1 609 92A 6LF (2021.08) 0 / 58



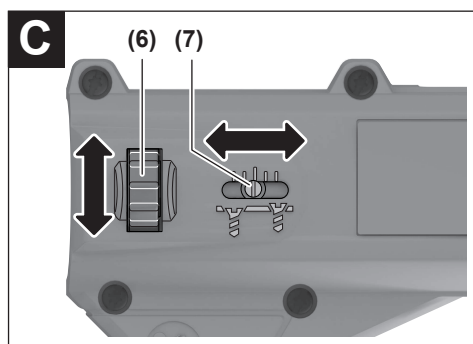
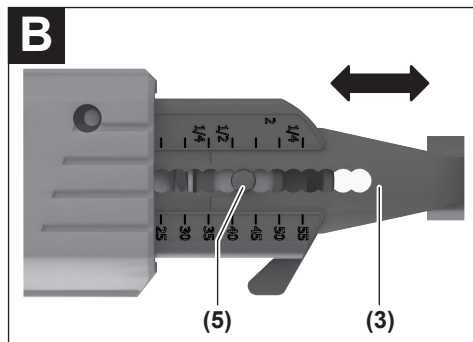
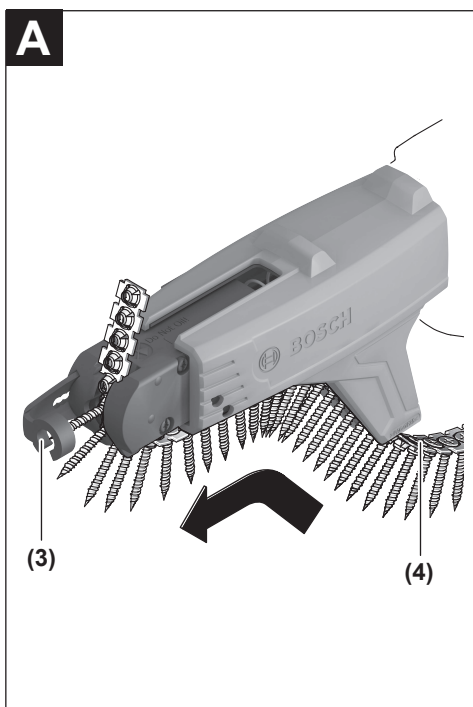
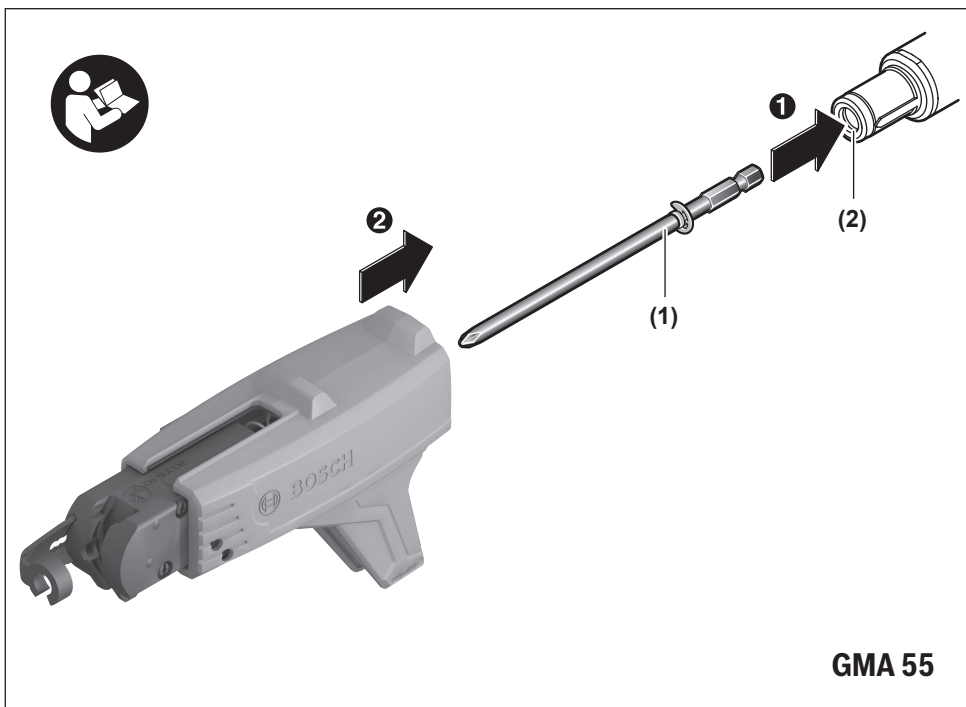
1 609 92A 6LF



- | | | |
|--|--|---------------------------------|
| de Originalbetriebsanleitung | ru Оригинальное руководство по эксплуатации | lt Originali instrukcija |
| en Original instructions | uk Оригінальна інструкція з експлуатації | ko 사용 설명서 원본 |
| fr Notice originale | kk Пайдалану нұсқаулығының түпнұсқасы | ar دليل التشغيل الأصلي |
| es Manual original | ro Instrucțiuni originale | fa دفترچه راهنمای اصلی |
| pt Manual original | bg Оригинална инструкция | |
| it Istruzioni originali | mk Оригиналнo упатство за работа | |
| nl Oorspronkelijke gebruiksaanwijzing | sr Originalno uputstvo za rad | |
| da Original brugsanvisning | sl Izvirna navodila | |
| sv Bruksanvisning i original | hr Originalne upute za rad | |
| no Original driftsinstruks | et Algupärane kasutusjuhend | |
| fi Alkuperäiset ohjeet | lv Instrukcijas oriģinālvalodā | |
| el Πρωτότυπο οδηγιών χρήσης | | |
| tr Orijinal işletme talimatı | | |
| pl Instrukcja oryginalna | | |
| cs Původní návod k používání | | |
| sk Pôvodný návod na použitie | | |
| hu Eredeti használati utasítás | | |



Deutsch	Seite	4
English	Page	5
Français	Page	7
Español	Página	9
Português	Página	10
Italiano	Pagina	12
Nederlands	Pagina	14
Dansk	Side	15
Svensk	Sidan	17
Norsk	Side	18
Suomi	Sivu	20
Ελληνικά	Σελίδα	21
Türkçe	Sayfa	23
Polski	Strona	25
Čeština	Stránka	27
Slovenčina	Stránka	28
Magyar	Oldal	30
Русский	Страница	32
Українська	Сторінка	34
Қазақ	Бет	36
Română	Pagina	38
Български	Страница	40
Македонски	Страница	42
Srpski	Strana	44
Slovenščina	Stran	45
Hrvatski	Stranica	47
Eesti	Lehekülg	48
Latviešu	Lappuse	50
Lietuvių k.	Puslapis	51
한국어	페이지	53
عربي	الصفحة	55
فارسی	صفحه	57



Deutsch

Sicherheitshinweise

Sicherheitshinweise



Lesen Sie alle dem Magazinaufsatz und dem verwendeten Elektrowerkzeug beigefügten Sicherheitshinweise und Anweisungen. Verstöße bei der Einhaltung der Sicherheitshinweise und Anweisungen können elektrischen Schlag, Brand und/oder schwere Verletzungen verursachen.

Bewahren Sie alle Sicherheitshinweise und Anweisungen für die Zukunft auf.

- ▶ **Ziehen Sie den Stecker aus der Steckdose oder entnehmen Sie den Akku vom Elektrowerkzeug oder bringen Sie gegebenenfalls den Drehrichtungsschalter am Elektrowerkzeug in Mittelstellung, bevor Sie Geräteeinstellungen vornehmen, Zubehörteile wechseln oder das Elektrowerkzeug transportieren.** Unbeabsichtigter Start von Elektrowerkzeugen ist die Ursache einiger Unfälle.
- ▶ **Greifen Sie während des Arbeitens nicht in den Magazinaufsatz oder an die zu verschraubende Stelle.** Es besteht Verletzungsgefahr durch Quetschungen oder scharfkantige Schrauben.
- ▶ **Verwenden Sie nur geeignete Schraubengurte gemäß den Technischen Daten.** Bei der Verwendung anderer Schrauben kann der Magazinaufsatz beschädigt werden.
- ▶ **Richten Sie das Elektrowerkzeug mit dem aufgesetzten Magazinaufsatz nicht auf sich selbst oder andere Personen in der Nähe.**

Produkt- und Leistungsbeschreibung

Bestimmungsgemäßer Gebrauch

Der Magazinaufsatz ist bestimmt zum effizienten Eindrehen von Schrauben in Trockenbauplatten auf Holz- und Metallunterkonstruktionen. Der Magazinaufsatz darf nur mit **Bosch** Trockenbauschraubern verwendet werden.

Abgebildete Komponenten

Die Nummerierung der abgebildeten Komponenten bezieht sich auf die Darstellungen auf den Grafikseiten zu Beginn der Anleitung.

- (1) Schrauberbit mit Sicherungsring
- (2) Werkzeugaufnahme
- (3) Tiefenanschlag
- (4) Schraubengurt^{a)}
- (5) Stift für Einstellung Schraubenlänge
- (6) Rändelrad für Einschraubtiefe

(7) Skala für Einschraubtiefe

- a) **Abgebildetes oder beschriebenes Zubehör gehört nicht zum Standard-Lieferumfang. Das vollständige Zubehör finden Sie in unserem Zubehörprogramm.**

Technische Daten

Magazinaufsatz	GMA 55	
Sachnummer	1 600 A02 8M2	
Schraubengröße		
– Schraubenlänge	mm	25–55
– max. Schaftdurchmesser	mm	5
– max. Schraubenkopfdurchmesser	mm	9,5
Gewicht entsprechend EPTA-Procedure 01:2014	kg	0,36

Montage

- ▶ **Ziehen Sie vor allen Arbeiten am Elektrowerkzeug den Netzstecker aus der Steckdose.**
- ▶ **Nehmen Sie den Akku vor allen Arbeiten am Elektrowerkzeug (z.B. Wartung, Werkzeugwechsel etc.) sowie bei dessen Transport und Aufbewahrung aus dem Elektrowerkzeug.** Bei unbeabsichtigtem Betätigen des Ein-/Ausschalters besteht Verletzungsgefahr.

Magazinaufsatz montieren

Ziehen Sie den eventuell montierten Standard-Tiefenanschlag des Trockenbauschraubers ab.

Ziehen Sie den eventuell montierten Bithalter nach vorn ab. Um den Bit oder den Bithalter zu entfernen darf ein Hilfswerkzeug verwendet werden.

Setzen Sie einen langen Schrauberbit (1) in die Werkzeugaufnahme (2) des Trockenbauschraubers ein.

Schieben Sie den Magazinaufsatz über den Schrauberbit (1) bis zum Anschlag auf das Motorgehäuse.

Sie können den Magazinaufsatz in 45°-Schritten versetzt montieren. Der auf dem Trockenbauschrauber montierte Magazinaufsatz ist nicht mehr drehbar.

Schraubengurt einsetzen (siehe Bild A)

- ▶ **Führen Sie den Schraubengurt (4) nur bei ausgeschaltetem Elektrowerkzeug ein.**

Schieben Sie den Schraubengurt (4) durch die Gurtführung soweit vor, bis die erste Schraube eine Raststufe vor dem Mittelpunkt des Tiefenanschlags (3) sitzt.

Betrieb

Schraubenlänge einstellen (siehe Bild B)

Der Magazinvorsatz muss auf die verwendete Schraubenlänge eingestellt werden. Drücken Sie den Stift (5). Schieben Sie den Tiefenanschlag (3), bis der Stift durch die Federkraft in die Ausgangsposition springt.

Einschraubtiefe einstellen (siehe Bild C)

Drehen des Rändelrads (6) nach unten ergibt eine größere Einschraubtiefe, Drehen nach oben eine kleinere Einschraubtiefe. Die gewählte Einschraubtiefe wird symbolisch an der Skala (7) angezeigt.

Die erforderliche Einstellung ermitteln Sie am besten durch eine Probeverschraubung.

Arbeitshinweise

- ▶ **Prüfen Sie vor Beginn der Schraubarbeiten die Drehrichtung des Trockenbauschraubers. Der Magazinaufsatz darf nur in Stellung „Drehrichtung vorwärts“ betrieben werden.**

Arbeiten Sie immer rechtwinklig zum Werkstück.

Schalten Sie den Trockenbauschrauber ein und setzen Sie den Tiefenanschlag (3) an die zu verschraubende Stelle.

Drücken Sie mit gleichmäßigem Anpressdruck gegen die Werkstückoberfläche bis die Schraube eingedreht ist.

Durch kurzzeitiges Abheben des Tiefenanschlags (3) vom Werkstück wird die nächste Schraube in die Arbeitsposition transportiert.

Bereits verarbeitete Schrauben können mit dem Magazinaufsatz nicht gelöst und nicht nachgezogen werden. Verwenden Sie für solche Fälle den Trockenbauschrauber ohne Magazinaufsatz.

Wartung und Service

Wartung und Reinigung



Schmieren Sie den Magazinaufsatz keinesfalls mit Öl oder Fett.

Kundendienst und Anwendungsberatung

Der Kundendienst beantwortet Ihre Fragen zu Reparatur und Wartung Ihres Produkts sowie zu Ersatzteilen. Explosionszeichnungen und Informationen zu Ersatzteilen finden Sie auch unter: **www.bosch-pt.com**

Das Bosch-Anwendungsberatungs-Team hilft Ihnen gerne bei Fragen zu unseren Produkten und deren Zubehör.

Geben Sie bei allen Rückfragen und Ersatzteilbestellungen bitte unbedingt die 10-stellige Sachnummer laut Typenschild des Produkts an.

Deutschland

Robert Bosch Power Tools GmbH
Servicezentrum Elektrowerkzeuge
Zur Luhne 2

37589 Kalefeld – Willershausen

Kundendienst: Tel.: (0711) 40040460

E-Mail: Servicezentrum.Elektrowerkzeuge@de.bosch.com

Unter www.bosch-pt.de können Sie online Ersatzteile bestellen oder Reparaturen anmelden.

Anwendungsberatung:

Tel.: (0711) 40040460

Fax: (0711) 40040462

E-Mail: kundenberatung.ew@de.bosch.com

Weitere Serviceadressen finden Sie unter:

www.bosch-pt.com/serviceaddresses

Entsorgung

Magazinaufsatz, Zubehör und Verpackungen sollen einer umweltgerechten Wiederverwertung zugeführt werden.

English

Safety Instructions

Safety Instructions



Read all safety and general instructions enclosed with the auto-feed attachment and the power tool being used. Failure to observe the safety and general instructions may result in electric shock, fire and/or serious injury.

Keep all the safety and general instructions for future reference.

- ▶ **Pull the plug out of the socket and/or remove the rechargeable battery from the power tool and, if necessary, set the rotational direction switch to the middle position before making any adjustments to the power tool, changing accessories or transporting the power tool.** Accidents can occur when power tools are started unintentionally.
- ▶ **While working, never reach into the auto-feed attachment or near the point where screws are being inserted.** There is a risk of injury from crushing or sharp-edged screws.
- ▶ **Use only suitable screw belts according to the Technical Data.** Using different screws can damage the auto-feed attachment.
- ▶ **Do not point the power tool at yourself or anyone else with the auto-feed attachment fitted.**

Product Description and Specifications

Intended Use

The auto-feed attachment is intended for efficiently driving screws into drywall boards in wood and metal substructures. The auto-feed attachment may only be used with **Bosch** drywall screwdrivers.

Product Features

The numbering of the components shown refers to the illustrations on the graphics pages at the beginning of the manual.

- (1) Screwdriver bit with securing ring
 - (2) Tool holder
 - (3) Depth stop
 - (4) Screw belt^{a)}
 - (5) Pin for screw length setting
 - (6) Thumbwheel for screw-in depth
 - (7) Scale for screw-in depth
- a) **Accessories shown or described are not included with the product as standard. You can find the complete selection of accessories in our accessories range.**

Technical Data

Auto-feed attachment		GMA 55
Article number		1 600 A02 8M2
Screw size		
– Screw length	mm	25–55
– Max. shank diameter	mm	5
– Max. screw head diameter	mm	9.5
Weight according to EPTA-Procedure 01:2014	kg	0.36

Assembly

- ▶ **Pull the plug out of the socket before carrying out any work on the power tool.**
- ▶ **Remove the battery from the power tool before carrying out work on the power tool (e.g. maintenance, changing tool, etc.). The battery should also be removed for transport and storage.** There is risk of injury from unintentionally pressing the on/off switch.

Fitting the Auto-feed Attachment

Pull the standard depth stop off the drywall screwdriver if one is fitted.

Pull the bit holder off towards you if one is fitted. An auxiliary tool can be used to remove the bit or bit holder.

Insert a long screwdriver bit (1) into the tool holder (2) of the drywall screwdriver.

Slide the auto-feed attachment over the screwdriver bit (1) and onto the motor housing as far as it will go.

You can fit the auto-feed attachment offset in 45° increments. The auto-feed attachment cannot be rotated once it has been fitted on the drywall screwdriver.

Inserting the Screw Belt (see figure A)

- ▶ **Only guide the screw belt (4) when the power tool is switched off.**

Slide the screw belt (4) through the belt guide until the first screw sits one notch in front of the centre of the depth stop (3).

Operation

Adjusting the Screw Length (see figure B)

The auto-feed attachment must be adjusted to the screw length you are using. Press the pin (5). Slide the depth stop (3) until the pin is moved to the starting position by the spring force.

Adjusting the Screw-in Depth (see figure C)

Turning the thumbwheel (6) downwards increases the screw-in depth; turning it upwards decreases the screw-in depth. The selected screw-in depth is indicated by a symbol on the scale (7).

The best way to determine the setting you require is to drive in some test screws.

Working Advice

- ▶ **Check the rotational direction of the drywall screwdriver before beginning screwdriving work. The auto-feed attachment may only be operated in the "clockwise rotational direction" position.**

Always work at a right angle to the workpiece.

Switch on the drywall screwdriver and place the depth stop (3) at the point where you want to insert screws. Press against the workpiece surface using a consistent contact pressure until the screw is inserted.

Briefly lifting the depth stop (3) away from the workpiece moves the next screw into the working position.

Screws that have already been inserted cannot be loosened or retightened using the auto-feed attachment. Use the drywall screwdriver without the auto-feed attachment for such cases.

Maintenance and Service

Maintenance and Cleaning



Do not lubricate the auto-feed attachment with oil or grease under any circumstances.

After-Sales Service and Application Service

Our after-sales service responds to your questions concerning maintenance and repair of your product as well as spare parts. You can find explosion drawings and information on spare parts at: www.bosch-pt.com

The Bosch product use advice team will be happy to help you with any questions about our products and their accessories.

In all correspondence and spare parts orders, please always include the 10-digit article number given on the nameplate of the product.

Great Britain

Robert Bosch Ltd. (B.S.C.)
P.O. Box 98
Broadwater Park
North Orbital Road
Denham Uxbridge
UB 9 5HJ

At www.bosch-pt.co.uk you can order spare parts or arrange the collection of a product in need of servicing or repair.

Tel. Service: (0344) 7360109

E-Mail: boschservicecentre@bosch.com

You can find further service addresses at:

www.bosch-pt.com/serviceaddresses

Disposal

The auto-feed attachment, accessories and packaging should be sorted for environmental-friendly recycling.

Français

Consignes de sécurité

Consignes de sécurité



Lisez toutes les consignes de sécurité et instructions jointes au chargeur de vis en bande et à l'outil électroportatif utilisé. Le non-respect des instructions et consignes de sécurité peut provoquer un choc électrique, un incendie et/ou entraîner de graves blessures.

incendie et/ou entraîner de graves blessures.

Conservez toutes les instructions et consignes de sécurité pour pouvoir les consulter ultérieurement.

- ▶ **Débranchez l'outil électroportatif de la prise secteur ou retirez l'accu de l'outil électroportatif ou placez le sélecteur de sens de rotation en position médiane avant de procéder à des réglages, à des changements d'accessoires ou avant de transporter l'outil électroportatif.** La mise en route intempestive des outils électroportatifs est une cause fréquente d'accident.
- ▶ **Lors de l'utilisation de l'outil électroportatif, ne mettez pas la main au niveau du chargeur de vis en bande ou à l'endroit va être effectué le vissage.** Il y a risque de blessure par pincement, écrasement ou par les arêtes vives des vis.
- ▶ **N'utilisez que les bandes de vis appropriées indiquées dans les Caractéristiques techniques.** En cas d'utilisation d'autres vis, le chargeur de vis à bande risque d'être détérioré.

- ▶ **Ne dirigez pas l'outil électroportatif muni du chargeur de vis en bande vers vous ou vers d'autres personnes se trouvant à proximité.**

Description du produit et des prestations

Utilisation conforme

Le chargeur de vis en bande est conçu pour effectuer des vissages en série dans des panneaux de cloisons sèches sur des ossatures en bois ou en métal. Le chargeur de vis en bande doit seulement être utilisé sur des visseuses plaquiste **Bosch**.

Éléments constitutifs

La numérotation des éléments se réfère aux représentations sur les pages graphiques situées en début de notice.

- (1) Embout de vissage avec circlip
- (2) Porte-outil
- (3) Butée de profondeur
- (4) Bande de vis^{a)}
- (5) Broche de réglage de longueur de vis
- (6) Vis moletée pour profondeur de vissage
- (7) Échelle graduée de profondeur de vissage

a) **Les accessoires décrits ou illustrés ne sont pas tous compris dans la fourniture. Vous trouverez les accessoires complets dans notre gamme d'accessoires.**

Caractéristiques techniques

Chargeur de vis en bande		GMA 55
Référence		1 600 A02 8M2
Dimensions des vis		
- Longueur des vis	mm	25–55
- Diamètre maxi du corps de vis	mm	5
- Diamètre maxi de la tête de vis	mm	9,5
Poids selon EPTA-Procedure 01:2014	kg	0,36

Montage

- ▶ **Débranchez le câble d'alimentation de la prise avant d'effectuer des travaux quels qu'il soient sur l'outil électroportatif.**
- ▶ **Retirez l'accu de l'appareil électroportatif avant toute intervention (opérations d'entretien/de maintenance, changement d'accessoire, etc.) ainsi que lors de son transport et rangement.** Il y a sinon risque de blessure lorsqu'on appuie par mégarde sur l'interrupteur Marche/Arrêt.

Mise en place du chargeur de vis en bande

Retirez la butée de profondeur standard éventuellement montée sur la visseuse plaquiste.

Retirez, si monté, le porte-embout standard en le tirant vers l'avant. Pour retirer l'embout ou le porte-embout, il est permis d'utiliser d'un outil manuel en guise d'aide.

Insérez un embout de vissage long (1) dans le porte-outil (2) de la visseuse plaquiste.

Glissez le chargeur de vis en bande sur l'embout de vissage (1) jusqu'à ce qu'il vienne en butée contre le carter du moteur.

Le chargeur peut être monté dans différentes positions décalées de 45°. Une fois en place sur la visseuse plaquiste, la position du chargeur ne peut plus être modifiée.

Mise en place de la bande de vis (voir figure A)

► **N'introduisez la bande de vis (4) que quand l'outil électroportatif est à l'arrêt.**

Glissez la bande de vis (4) vers l'avant le long du guide jusqu'à ce que la première vis se trouve un cran avant le centre de la butée de profondeur (3).

Utilisation

Réglage de la longueur de vis (voir figure B)

Il convient de régler sur le chargeur la longueur des vis utilisées. Appuyez pour cela sur la broche (5). Faites coulisser la butée de profondeur (3) jusqu'à ce que la broche revienne dans sa position de repos sous l'action de son ressort.

Réglage de la profondeur de vissage (voir figure C)

Une rotation vers le bas de la vis moletée (6) augmente la profondeur de vissage, une rotation vers le haut diminue la profondeur de vissage. La profondeur de vissage réglée est visible au niveau de l'échelle graduée (7).

Le mieux est de déterminer le réglage idéal en procédant à des essais successifs.

Instructions d'utilisation

► **Avant de commencer les travaux de vissage, contrôlez le sens de rotation de la visseuse plaquiste. Il n'est permis d'utiliser le chargeur de vis en bande que dans la position « Rotation droite ».**

Travaillez toujours perpendiculairement à la pièce.

Mettez en marche la visseuse et positionnez la butée de profondeur (3) à l'endroit où visser. Exercez une pression uniforme sur la surface de la pièce jusqu'à ce que la vis soit vissée.

Soulevez ensuite brièvement la butée de profondeur (3) de la pièce de façon à ce que la prochaine vis soit transportée dans la position de travail.

Les vis déjà vissées ne peuvent être ni desserrées ni resserrées à l'aide du chargeur de vis en bande. Utilisez pour cela la visseuse sans le chargeur de vis.

Entretien et Service après-vente

Nettoyage et entretien



Ne lubrifiez jamais le chargeur de vis en bande avec de l'huile ou de la graisse.

Service après-vente et conseil utilisateurs

Notre Service après-vente répond à vos questions concernant la réparation et l'entretien de votre produit et les pièces de rechange. Vous trouverez des vues éclatées et des informations sur les pièces de rechange sur le site :

www.bosch-pt.com

L'équipe de conseil utilisateurs Bosch se tient à votre disposition pour répondre à vos questions concernant nos produits et leurs accessoires.

Pour toute demande de renseignement ou toute commande de pièces de rechange, précisez impérativement la référence à 10 chiffres figurant sur l'étiquette signalétique du produit.

France

Réparer un outil Bosch n'a jamais été aussi simple, et ce, en moins de 5 jours, grâce à SAV DIRECT, notre formulaire de retour en ligne que vous trouverez sur notre site internet www.bosch-pt.fr à la rubrique Services. Vous y trouverez également notre boutique de pièces détachées en ligne où vous pouvez passer directement vos commandes.

Vous êtes un utilisateur, contactez : Le Service Clientèle Bosch Outillage Electroportatif
Tel. : 09 70 82 12 26 (Numéro non surtaxé au prix d'un appel local)

E-Mail : sav.outillage-electroportatif@fr.bosch.com

Vous êtes un revendeur, contactez :
Robert Bosch (France) S.A.S.

Service Après-Vente Electroportatif
126, rue de Stalingrad
93705 DRANCY Cédex

Tel. : (01) 43119006

E-Mail : sav-bosch.outillage@fr.bosch.com

Vous trouverez d'autres adresses du service après-vente sous :

www.bosch-pt.com/serviceadresses

Élimination des déchets

Le chargeur de vis en bande, les accessoires et emballages doivent être rapportés à un centre de recyclage respectueux de l'environnement.



Español

Indicaciones de seguridad

Indicaciones de seguridad



Lea todas las indicaciones de advertencia e instrucciones que se adjuntan al suplemento de cargador y a la herramienta eléctrica utilizada. Las faltas de observación de las indicaciones de seguridad y de las instrucciones pueden causar descargas eléctricas, incendios y/o lesiones graves.

Guardar todas las advertencias de peligro e instrucciones para futuras consultas.

- ▶ **Retire el conector de la toma de corriente o extraiga el acumulador de la herramienta eléctrica o, en caso dado, coloque el conmutador de sentido de giro de la herramienta eléctrica en la posición central, antes de realizar ajustes en el aparato, sustituir accesorios o transportar la herramienta eléctrica.** La puesta en marcha accidental de la herramienta eléctrica puede provocar accidentes.
- ▶ **No introduzca la mano en el suplemento de cargador ni en la zona a atornillar durante el trabajo.** Existe el peligro de sufrir lesiones por aplastamiento o por tornillos con bordes afilados.
- ▶ **Utilice únicamente correas de tornillos adecuadas según los datos técnicos.** En caso de utilizar otros tornillos, el suplemento de cargador puede resultar dañado.
- ▶ **No dirija la herramienta eléctrica con el suplemento de cargador montado hacia usted o hacia otras personas que se encuentren en las proximidades.**

Descripción del producto y servicio

Utilización reglamentaria

El suplemento del cargador está diseñado para atornillar eficientemente los tornillos en paneles de construcción en seco sobre subestructuras de madera y metal. El suplemento del cargador sólo debe usarse con **Bosch** atornilladoras para construcción en seco.

Componentes representados

La numeración de los componentes representados hace referencia a las figuras de las páginas de gráficos que aparecen al inicio de las instrucciones.

- (1) Punta de destornillador con anillo de seguridad
- (2) Portaherramientas
- (3) Tope de profundidad
- (4) Correa de tornillos⁴⁾

- (5) Pasador para el ajuste de la longitud del tornillo
 - (6) Rueda moleteada para la profundidad de enroscado
 - (7) Escala para la profundidad de enroscado
- a) **Los accesorios descritos e ilustrados no corresponden al material que se adjunta de serie. La gama completa de accesorios opcionales se detalla en nuestro programa de accesorios.**

Datos técnicos

Suplemento de cargador		GMA 55
Número de artículo		1 600 A02 8M2
Tamaño de tornillos		
- Longitud de tornillos	mm	25-55
- máx. diámetro de vástago	mm	5
- máx. diámetro de la cabeza del tornillo	mm	9,5
Peso según EPTA-Procedure 01:2014	kg	0,36

Montaje

- ▶ **Antes de cualquier manipulación en la herramienta eléctrica, sacar el enchufe de red de la toma de corriente.**
- ▶ **Desmonte el acumulador antes de manipular la herramienta eléctrica (p. ej. en el mantenimiento, cambio de útil, etc.) así como al transportarla y guardarla.** En caso contrario podría accidentarse al accionar fortuitamente el interruptor de conexión/desconexión.

Montaje del suplemento de cargador

Retire el tope de profundidad estándar de la atornilladora para construcción en seco, si está instalado.

Extraiga el portapuntas hacia delante, si está instalado. Se puede utilizar una herramienta auxiliar para retirar la punta o el portapuntas.

Coloque una punta de atornillar (1) larga en el portaútiles (2) de la atornilladora para construcción en seco. Deslice el suplemento del cargador sobre la punta de atornillar (1) hasta el tope de la carcasa del motor.

Puede montar el suplemento del cargador desplazado en pasos de 45°. El suplemento del cargador montado sobre la atornilladora para construcción en seco ya no se puede girar.

Colocación de la correa de tornillos (ver figura A)

- ▶ **Introduzca la correa de tornillos (4) únicamente con la herramienta eléctrica desconectada.**

Deslice la correa de tornillos (4) a través de la guía de la correa hacia delante, hasta que el primer tornillo se encuentre una muesca por delante del centro del tope de profundidad (3).

Funcionamiento

Ajuste de la longitud de tornillo (ver figura B)

El suplemento del cargador debe ajustarse a la longitud del tornillo utilizado. Presione el pasador (5). Empuje el tope de profundidad (3), hasta que el pasador salte a la posición inicial debido a la fuerza del muelle.

Ajuste la profundidad de enroscado (ver figura C)

El giro de la rueda moleteada (6) hacia abajo tiene como resultado una mayor profundidad de enroscado, el giro hacia arriba tiene como resultado una menor profundidad de enroscado. La profundidad de enroscado seleccionada se muestra simbólicamente en la escala (7).

Se recomienda determinar probando el ajuste correcto.

Instrucciones para la operación

- ▶ **Antes de iniciar los trabajos de atornillado, compruebe el sentido de giro de la atornilladora para construcción en seco. El suplemento del cargador sólo debe utilizarse en la posición "sentido de giro hacia delante".**

Trabaje siempre en ángulo recto con respecto a la pieza de trabajo.

Conecte la atornilladora para construcción en seco y coloque el tope de profundidad (3) en el punto a atornillar. Presione contra la superficie de la pieza de trabajo con una presión de apriete uniforme, hasta que el tornillo quede atornillado.

Levantando brevemente el tope de profundidad (3) de la pieza de trabajo, se transporta el siguiente tornillo a la posición de trabajo.

Los tornillos que ya han sido tratados no pueden ser aflojados o reapretados con el suplemento del cargador. Para estos casos, utilice la atornilladora para construcción en seco sin el suplemento del cargador.

Mantenimiento y servicio

Mantenimiento y limpieza



No lubrique nunca el suplemento del cargador con aceite o grasa.

Servicio técnico y atención al cliente

El servicio técnico le asesorará en las consultas que pueda Ud. tener sobre la reparación y mantenimiento de su producto, así como sobre piezas de recambio. Las representaciones gráficas tridimensionales e informaciones de repuestos se encuentran también bajo: www.bosch-pt.com

El equipo asesor de aplicaciones de Bosch le ayuda gustosa-

mente en caso de preguntas sobre nuestros productos y sus accesorios.

Para cualquier consulta o pedido de piezas de repuesto es imprescindible indicar el nº de artículo de 10 dígitos que figura en la placa de características del producto.

España

Robert Bosch España S.L.U.

Departamento de ventas Herramientas Eléctricas

C/Hermanos García Noblejas, 19

28037 Madrid

Para efectuar su pedido online de recambios o pedir la recogida para la reparación de su máquina, entre en la página www.herramientasbosch.net.

Tel. Asesoramiento al cliente: 902 531 553

Fax: 902 531554

Direcciones de servicio adicionales se encuentran bajo:

www.bosch-pt.com/serviceaddresses

Eliminación

El suplemento del cargador, los accesorios y los embalajes deberán someterse a un proceso de reutilización que respete el medio ambiente.

Português

Instruções de segurança

Instruções de segurança



Leia todas as instruções de segurança e instruções fornecidas do alimentador e da ferramenta elétrica usada. A inobservância das instruções de segurança e das instruções pode causar choque elétrico, incêndio e/ou

ferimentos graves.

Guarde bem todas as indicações de segurança e instruções para futura referência.

- ▶ **Retire a ficha da tomada ou retire a bateria da ferramenta elétrica ou coloque o comutador do sentido de rotação na ferramenta elétrica na posição do meio, antes de efetuar ajustes no aparelho, trocar acessórios ou transportar a ferramenta elétrica.** Um arranque involuntário de ferramentas elétricas é a causa de alguns acidentes.
- ▶ **Durante o trabalho, mantenha as mãos afastadas do alimentador ou do local a aparafusar.** Existe perigo de ferimentos devido a entalamento ou parafusos afiados.
- ▶ **Use apenas cintos de parafusos adequados de acordo com os Dados Técnicos.** Ao usar outros parafusos pode danificar o alimentador.
- ▶ **Não aponte a ferramenta elétrica com o alimentador colocado para si mesmo ou outras pessoas nas proximidades.**

Descrição do produto e do serviço

Utilização adequada

O acessório do magazine destina-se ao aperto eficiente de parafusos em placas de construção a seco em subestruturas de madeira e metal. O acessório do magazine só pode ser usado com aparafusadoras com batente de profundidade **Bosch**.

Componentes ilustrados

A numeração dos componentes exibidos diz respeito às representações existentes nas páginas dos gráficos no início do manual.

- (1) Ponta de aparafusar com anel de segurança
- (2) Encabadouro
- (3) Batente de profundidade
- (4) Cinta de parafusos ^{a)}
- (5) Pino para o ajuste do comprimento dos parafusos
- (6) Roda serrilhada para a profundidade de aparafusamento
- (7) Escala para a profundidade de aparafusamento

a) **Acessórios apresentados ou descritos não pertencem ao volume de fornecimento padrão. Todos os acessórios encontram-se no nosso programa de acessórios.**

Dados técnicos

Acessório do magazine		GMA 55	
Número de produto		1 600 A02 8M2	
Tamanho do parafuso			
– Comprimento do parafuso	mm	25–55	
– Diâmetro máx. da haste	mm	5	
– Diâmetro máx. da cabeça do parafuso	mm	9,5	
Peso conforme EPTA-Procedure 01:2014	kg	0,36	

Montagem

- ▶ **Antes de todos trabalhos na ferramenta elétrica deverá puxar a ficha de rede da tomada.**
- ▶ **A bateria deverá ser retirada antes de todos os trabalhos na ferramenta elétrica (p. ex. manutenção, troca de ferramenta etc.) e antes de transportar ou de armazenar a mesma.** Há perigo de ferimentos se o interruptor de ligar/desligar for acionado involuntariamente.

Montar o acessório do magazine

Retire o batente de profundidade standard eventualmente montado da aparafusadora com batente de profundidade. Retire o porta-bits eventualmente montado pela frente. É possível usar uma ferramenta auxiliar para retirar o bit ou o porta-bits.

Coloque uma ponta de aparafusar comprida (1) no encabadouro (2) da aparafusadora com batente de profundidade.

Empurre o acessório do magazine sobre a ponta de aparafusar (1) até ao batente na carcaça do motor.

Pode montar o acessório do magazine deslocado em passos de 45°. O acessório do magazine montado na aparafusadora com batente de profundidade já não pode ser rodado.

Colocar a cinta de parafusos (ver figura A)

- ▶ **Introduza a cinta de parafusos (4) apenas com a ferramenta elétrica desligada.**

Insira a cinta de parafusos (4) através da respectiva guia até que o primeiro parafuso fique um nível de retenção antes do ponto central do batente de profundidade (3).

Funcionamento

Ajustar o comprimento do parafuso (ver figura B)

O inserto do magazine tem de ser ajustado ao comprimento do parafuso utilizado. Pressione o pino (5). Empurre o batente de profundidade (3), até que o pino salte para a posição de saída por força de mola.

Ajustar profundidade de aparafusamento (ver figura C)

Rodar a roda serrilhada (6) para baixo resulta em uma profundidade de aparafusamento maior, rodar para cima resulta em uma profundidade de aparafusamento menor. A profundidade de aparafusamento selecionada é exibida na escala (7) de forma simbólica.

O ajuste necessário deveria ser determinado através de um aparafusamento de ensaio.

Instruções de trabalho

- ▶ **Antes de iniciar os trabalhos de aparafusamento, verifique o sentido de rotação da aparafusadora com batente de profundidade. O acessório do magazine só pode ser operado na posição "Sentido de rotação para a frente".**

Trabalhe sempre ortogonalmente em relação à peça.

Ligue a aparafusadora com batente de profundidade e coloque o batente de profundidade (3) no local a aparafusar. Aplique uma força de pressão constante contra a superfície da peça até que o parafuso esteja enroscado.

Levantando brevemente o batente de profundidade (3) da peça, o parafuso seguinte é transportado para a posição de trabalho.

Os parafusos já processados não podem ser soltos nem reapertados com o acessório do magazine. Para esses casos use a aparafusadora com batente de profundidade sem acessório do magazine.

Manutenção e assistência técnica

Manutenção e limpeza



Nunca lubrifique o acessório do magazine com óleo ou graxa.

Serviço pós-venda e aconselhamento

O serviço pós-venda responde às suas perguntas a respeito de serviços de reparação e de manutenção do seu produto, assim como das peças sobressalentes. Desenhos explodidos e informações acerca das peças sobressalentes também em: **www.bosch-pt.com**

A nossa equipa de consultores Bosch esclarece com prazer todas as suas dúvidas a respeito dos nossos produtos e acessórios.

Indique para todas as questões e encomendas de peças sobressalentes a referência de 10 dígitos de acordo com a placa de características do produto.

Portugal

Robert Bosch LDA
Avenida Infante D. Henrique
Lotes 2E – 3E
1800 Lisboa

Para efetuar o seu pedido online de peças entre na página www.ferramentasbosch.com.
Tel.: 21 8500000
Fax: 21 8511096

Encontra outros endereços da assistência técnica em:
www.bosch-pt.com/serviceaddresses

Eliminação

O acessório do magazine, os acessórios e as embalagens devem ser reciclados de forma ambientalmente correta.

Italiano

Avvertenze di sicurezza

Avvertenze di sicurezza



Leggere per intero le avvertenze di sicurezza e le istruzioni allegate al caricatore viti e all'elettrotrusente impiegato. La mancata osservanza delle avvertenze di sicurezza e delle istruzioni può causare folgorazioni, incendi e/o

lesioni gravi.

Conservare tutte le avvertenze di sicurezza e le istruzioni a scopo di futura consultazione.

- ▶ **Estrarre la spina dalla presa di corrente o rimuovere la batteria dall'elettrotrusente o portare eventualmente in posizione centrale il commutatore del senso di rotazione sull'elettrotrusente prima di effettuare regolazioni sull'utensile, sostituire accessori o trasportare l'elettrotrusente.** L'accensione involontaria di elettrotrusenti è causa di possibili incidenti.
- ▶ **Durante il lavoro non avvicinare le mani al caricatore viti o al punto da avvitare.** Pericolo di lesioni da schiacciamento o a causa delle viti affilate.
- ▶ **Utilizzare esclusivamente nastri viti adatti secondo i dati tecnici.** Utilizzando altri tipi di viti il caricatore può danneggiarsi.
- ▶ **Non puntare l'elettrotrusente con il caricatore viti inserito contro se stessi o altre persone nelle vicinanze.**

Descrizione del prodotto e caratteristiche

Utilizzo conforme

Il caricatore viti è concepito per avvitare viti in modo efficiente in pannelli per cartongesso su strutture di legno e metallo. È consentito utilizzare il caricatore esclusivamente con avvitatori per cartongesso **Bosch**.

Componenti illustrati

La numerazione dei componenti illustrati nelle figure è riferita alle rappresentazioni sulle pagine con rappresentazione grafica all'inizio delle istruzioni.

- (1) Bit di avvitamento con anello di sicurezza
- (2) Attacco utensile
- (3) Battuta di profondità
- (4) Nastro viti^{a)}
- (5) Perno per impostazione della lunghezza delle viti
- (6) Rotella di regolazione della profondità di avvitamento
- (7) Scala per la profondità di avvitamento

a) **L'accessorio illustrato oppure descritto non è compreso nel volume di fornitura standard. L'accessorio completo è contenuto nel nostro programma accessori.**

Dati tecnici

Caricatore viti		GMA 55
Codice prodotto		1 600 A02 8M2
Dimensioni viti		
– Lunghezza viti	mm	25–55
– Diametro max. dello stelo	mm	5
– Diametro max. della testa della vite	mm	9,5
Peso secondo EPTA-Procedure 01:2014	kg	0,36

Montaggio

- **Prima di qualunque intervento sull'elettrotensile estrarre la spina di rete dalla presa.**
- **Prima di qualsiasi intervento sull'elettrotensile (ad es. interventi di manutenzione, sostituzione dell'accessorio ecc.), prelevare la batteria, anche nel caso in cui occorra trasportarlo o conservarlo.** In caso di azionamento accidentale dell'interruttore di avvio/arresto sussiste pericolo di lesioni.

Montaggio del caricatore viti

Rimuovere l'eventuale boccola di profondità standard dell'avvitatore per cartongesso.

Rimuovere in avanti l'eventuale portabit montato. Per rimuovere il bit o il portabit è possibile utilizzare un attrezzo ausiliario.

Introdurre un bit di avvitamento lungo **(1)** nell'attacco utensile **(2)** dell'avvitatore per cartongesso.

Spingere fino a battuta sulla carcassa del motore il caricatore viti sopra il bit di avvitamento **(1)**.

Il caricatore può essere montato in diverse posizioni a intervalli di 45°. Una volta montato sull'avvitatore per cartongesso, il caricatore non può più essere ruotato.

Inserimento del nastro viti (vedere fig. A)

- **Inserire il nastro viti **(4)** solo quando l'elettrotensile è spento.**

Far avanzare il nastro viti **(4)** attraverso la guida per il nastro finché la prima vite non si trova nella posizione immediatamente prima del punto centrale della battuta di profondità **(3)**.

Uso

Impostazione della lunghezza delle viti (vedere fig. B)

Il caricatore deve essere impostato in base alla lunghezza delle viti utilizzate. Premere il perno **(5)**. Spingere la battuta di profondità **(3)** finché il perno non torna nella posizione iniziale grazie alla forza della molla.

Regolazione della profondità di avvitamento (vedere fig. C)

Ruotando la rotella di regolazione **(6)** verso il basso aumenta la profondità di avvitamento, ruotandola verso l'alto diminuisce la profondità di avvitamento. La profondità di avvitamento selezionata viene visualizzata in modo indicativo sulla scala **(7)**.

Per stabilire la regolazione necessaria, si consiglia di eseguire una prova di avvitamento.

Avvertenze operative

- **Prima di iniziare i lavori di avvitamento, controllare il senso di rotazione dell'avvitatore per cartongesso. Il**

caricatore viti deve essere utilizzato esclusivamente nella posizione «senso di rotazione in avanti».

Lavorare sempre ad angolo retto rispetto al pezzo in lavorazione.

Accendere l'avvitatore per cartongesso e appoggiare la battuta di profondità **(3)** sul punto da avvitare. Esercitare una pressione uniforme sulla superficie del pezzo in lavorazione finché la vite non è completamente avvitata.

Sollevando brevemente la battuta di profondità **(3)** dal pezzo in lavorazione, viene trasportata in posizione di lavoro la vite successiva.

Le viti già inserite non possono essere svitate né serrate con il caricatore viti. In tali casi, utilizzare l'avvitatore per cartongesso senza caricatore.

Manutenzione ed assistenza

Manutenzione e pulizia



Non lubrificare mai il caricatore viti con olio o grasso.

Servizio di assistenza e consulenza tecnica

Il servizio di assistenza risponde alle Vostre domande relative alla riparazione e alla manutenzione del Vostro prodotto nonché concernenti i pezzi di ricambio. Disegni in vista esplosa e informazioni relative ai pezzi di ricambio sono consultabili anche sul sito **www.bosch-pt.com**

Il team di consulenza tecnica Bosch sarà lieto di rispondere alle Vostre domande in merito ai nostri prodotti e accessori. In caso di richieste o di ordinazione di pezzi di ricambio, comunicare sempre il codice prodotto a 10 cifre riportato sulla targhetta di fabbricazione dell'elettrotensile.

Italia

Tel.: (02) 3696 2314

E-Mail: pt.hotlinebosch@it.bosch.com

Per ulteriori indirizzi del servizio assistenza consultare:

www.bosch-pt.com/serviceaddresses

Smaltimento

Il caricatore viti, gli accessori e gli imballaggi devono essere raccolti separatamente e riciclati nel rispetto dell'ambiente.

Nederlands

Veiligheidsaanwijzingen

Veiligheidsaanwijzingen



Lees alle veiligheidsaanwijzingen en instructies die bij het magazijnopzetstuk en het gebruikte elektrische gereedschap worden geleverd. Het niet naleven van de veiligheidsaanwijzingen en instructies kan elektrische schokken, brand en/of zware verwondingen veroorzaken.

Bewaar alle veiligheidsaanwijzingen en instructies voor de toekomst.

- ▶ **Trek de stekker uit het stopcontact of neem de accu uit het elektrische gereedschap of zet eventueel de draairichtingschakelaar op het elektrische gereedschap in de middelste stand, voordat u het elektrische gereedschap instelt, accessoires wisselt of het elektrische gereedschap vervoert.** Onbedoeld starten van elektrische gereedschappen is de oorzaak van sommige ongevallen.
- ▶ **Grijp tijdens de werkzaamheden niet in het magazijnopzetstuk of in het gebied waar wordt geschroefd.** Er bestaat gevaar voor verwonding door beknelling of door scherpe schroeven.
- ▶ **Gebruik alleen geschikte schroeflinten volgens de technische gegevens.** Als andere schroeven worden gebruikt, kan het magazijnopzetstuk beschadigd raken.
- ▶ **Richt het elektrische gereedschap met het geplaatste magazijnopzetstuk niet op uzelf of andere personen in de omgeving.**

Beschrijving van product en werking

Beoogd gebruik

Het magazijnopzetstuk is bedoeld voor het efficiënt indraaien van schroeven in droogbouwplaten op houten en metalen onderconstructies. Het magazijnopzetstuk mag alleen met **Bosch** droogbouwschroevendraaiers worden gebruikt.

Afgebeelde componenten

De nummering van de afgebeelde componenten heeft betrekking op de weergaven op de pagina's met afbeeldingen aan het begin van de gebruiksaanwijzing.

- (1) Schroefbit met borgring
- (2) Gereedschapsopname
- (3) Diepteaanslag
- (4) Schroeflint^{a)}
- (5) Pen voor instelling schroeflengte
- (6) Kartelwiel voor inschroefdiepte

(7) Schaal voor inschroefdiepte

- a) **Niet elk afgebeeld en beschreven accessoire is standaard bij de levering inbegrepen. Alle accessoires zijn te vinden in ons accessoireprogramma.**

Technische gegevens

Magazijnopzetstuk	GMA 55	
Productnummer	1 600 A02 8M2	
Schroefgrootte		
- Schroeflengte	mm	25-55
- Max. schachtdiameter	mm	5
- Max. schroefkopdiameter	mm	9,5
Gewicht volgens EPTA-Procedure 01:2014	kg	0,36

Montage

- ▶ **Trek vóór werkzaamheden aan het elektrische gereedschap altijd de stekker uit het stopcontact.**
- ▶ **Neem vóór alle werkzaamheden aan het elektrische gereedschap (zoals het uitvoeren van onderhoud of het wisselen van inzetgereedschappen e.d.) en vóór het vervoeren en opbergen altijd de accu uit het elektrische gereedschap.** Bij per ongeluk bedienen van de aan/uit-schakelaar bestaat gevaar voor letsel.

Magazijnopzetstuk monteren

Verwijder de eventueel gemonteerde standaard diepteaanslag van de droogbouwschroevendraaier.

Trek de eventueel gemonteerde bithouder er naar voren toe af. Om het bit of de bithouder te verwijderen, mag een hulp-gereedschap worden gebruikt.

Plaats een lang schroefbit (1) in de gereedschapsopname (2) van de droogbouwschroevendraaier.

Schuif het magazijnopzetstuk over het schroefbit (1) tot de aanslag op de motorbehuizing.

U kunt het magazijnopzetstuk in stappen van 45° verschoven monteren. Het op de droogbouwschroevendraaier gemonteerde magazijnopzetstuk kan niet meer worden gedraaid.

Schroeflint plaatsen (zie afbeelding A)

- ▶ **Schuif het schroeflint (4) alleen naar binnen als het elektrische gereedschap uitgeschakeld is.**

Schuif het schroeflint (4) door de lintgeleider naar binnen tot de eerste schroef één klik vóór het midden van de diepteaanslag (3) zit.

Gebruik

Schroeflengte instellen (zie afbeelding B)

Het magazijnopzetstuk moet worden ingesteld op de gebruikte schroeflengte. Druk de pen in (5). Schuif de

diepteaanslag (3) tot de pen door de veerkracht in de oorspronkelijke positie terugspringt.

Inschroefdiepte instellen (zie afbeelding C)

Door het kartelwiel (6) naar beneden te draaien wordt de inschroefdiepte groter. Door naar boven te draaien wordt de inschroefdiepte kleiner. De gekozen inschroefdiepte wordt symbolisch op de schaal (7) aangegeven.

De vereiste instelling vindt u het best door proefondervindelijk schroeven.

Aanwijzingen voor werkzaamheden

- **Controleer vóór aanvang van de schroefwerkzaamheden de draairichting van de droogbouwschroevendraaier. Het magazijnopzetstuk mag alleen in de stand "draairichting voorwaarts" worden gebruikt.**

Werk altijd haaks op het werkstuk.

Schakel de droogbouwschroevendraaier in en plaats de diepteaanslag (3) op het punt waar geschroefd moet worden. Druk met gelijkmatige kracht tegen het oppervlak van het werkstuk tot de schroef erin is gedraaid.

Door de diepteaanslag (3) even van het werkstuk te tillen wordt de volgende schroef naar de werkpositie getransporteerd.

Reeds verwerkte schroeven kunnen niet met het magazijnopzetstuk worden losgedraaid of nagetrokken. Gebruik in dergelijke gevallen de droogbouwschroevendraaier zonder magazijnopzetstuk.

Onderhoud en service

Onderhoud en reiniging



Smeer het magazijnopzetstuk niet met olie of vet.

Klantenservice en gebruikadvies

Onze klantenservice beantwoordt uw vragen over reparatie en onderhoud van uw product en over vervangingsonderdelen. Explosietekening en informatie over vervangingsonderdelen vindt u ook op: www.bosch-pt.com

Het Bosch-gebruiksadviesteam helpt u graag bij vragen over onze producten en accessoires.

Vermeld bij vragen en bestellingen van vervangingsonderdelen altijd het uit tien cijfers bestaande productnummer volgens het typeplaatje van het product.

Nederland

Tel.: (076) 579 54 54

Fax: (076) 579 54 94

E-mail: gereedschappen@nl.bosch.com

Meer serviceadressen vindt u onder:

www.bosch-pt.com/serviceaddresses

Afvalverwijdering

Magazijnopzetstuk, accessoires en verpakkingen moeten op een voor het milieu verantwoorde wijze worden gerecycled.

Dansk

Sikkerhedsinstrukser

Sikkerhedsinstrukser



Læs alle de sikkerhedsforskrifter og anvisninger, der følger med magasinforsatsen og det benyttede el-værktøj. Hvis sikkerhedsinstrukserne og anvisningerne ikke overholdes, er der risiko for elektrisk stød,

brand og/eller alvorlige kvæstelser.

Opbevar alle sikkerhedsforskrifter og anvisninger til senere brug.

- **Træk stikket ud af stikdåsen, eller tag akkuen ud af el-værktøjet, eller anbring retningsomskifteren på el-værktøjet i midterstilling, før du foretager indstillinger på værktøjet, skifter tilbehørsdele eller transporterer el-værktøjet.** Utilsigtet start af el-værktøj er årsagen til nogle uheld.
- **Grib ikke ind i magasinforsatsen eller skruerområdet under arbejdet.** Der er fare for at komme til skade ved klemning eller skarpe skruer.
- **Brug kun skruebælter, der opfylder de tekniske krav.** Brugen af andre skruer kan resultere i skader på magasinforsatsen.
- **Ret ikke el-værktøjet med monteret magasinforsats mod dig selv eller andre personer.**

Produkt- og ydelsesbeskrivelse

Beregnet anvendelse

Magasinforsatsen er beregnet til effektiv fastgørelse af gipsplader på træ- og metalskeletter. Magasinforsatsen må kun anvendes med **Bosch**-elementskruemaskiner.

Illustrerede komponenter

Nummereringen af de afbildede komponenter vedrører illustrationerne på grafiksiderne i begyndelsen af vejledningen.

- (1) Skruelit med låsering
- (2) Værktøjsholder
- (3) Dybdeanslag
- (4) Skruebælte^{a)}
- (5) Stift til indstilling af skruelængde
- (6) Riflet hjul til skrueedybde

(7) Skala til skruedybde

- a) **Tilbehør, som er illustreret og beskrevet i betjeningsvejledningen, er ikke indeholdt i leveringen. Det fuldstændige tilbehør findes i vores tilbehørsprogram.**

Tekniske data

Magasinforsats		GMA 55
Varenummer		1 600 A02 8M2
Skruestørrelse		
– Skruelængde	mm	25–55
– maks. skaftdiameter	mm	5
– maks. skruhoveddiameter	mm	9,5
Vægt iht. EPTA-Procedure 01:2014	kg	0,36

Montering

- **Træk stikket ud af stikkontakten, før der udføres arbejde på el-værktøjet.**
- **Tag altid akkuen ud af el-værktøjet, før der arbejdes på el-værktøjet (f.eks. vedligeholdelse, værktøjsskift osv.) samt før det transporteres og lægges til opbevaring.** Utilsigtet aktivering af start-stop-kontakten er forbundet med kvæstelsesfare.

Montering af magasinforsats

Hvis du har monteret et standard-dybdeanslag på elementskruemaskinen, skal du trække det af.

Hvis du har monteret en bitholder, skal du trække den frem og af. Du kan bruge et hjælpeværktøj til at fjerne bit eller bitholder.

Sæt en lang skruebit (1) i værktøjsholderen (2) til elementskruemaskinen.

Skub magasinforsatsen over skruebiten (1) indtil anslag i motorhuset.

Du kan montere magasinforsatsen forskudt i 45°-trin. Magasinforsatsen, der er monteret på elementskruemaskinen, kan ikke længere drejes.

Isætning af skruebælte (se billede A)

- **Isæt kun skruebæltet (4), når el-værktøjet er slukket.**

Skub skruebæltet (4) gennem bælteløringen, indtil den første skrue sidder et enkelt trin før midten af dybdeanslaget (3).

Brug**Indstilling af skruelængde (se billede B)**

Magasinforsatsen skal være indstillet til den anvendte skruelængde. Tryk på stiften (5). Skub dybdeanslaget (3), indtil stiften springer til udgangsposition via fjederkraften.

Indstilling af skruedybde (se billede C)

Drej det riflede hjul (6) nedad for at øge indstillingsdybden, og drej det opad for at reducere den. Den valgte skruedybde vises med et symbol på skalaen (7).

Den nødvendige indstilling kan med fordel bestemmes ved hjælp af en prøveskruning.

Arbejdsvejledning

- **Kontrollér elementskruemaskinens rotationsretning, før du påbegynder skruearbejdet. Magasinforsatsen må kun bruges i stillingen "Rotationsretning fremad".**

Arbejd altid i en ret vinkel i forhold til emnet.

Tænd elementskruemaskinen, og sæt dybdeanslaget (3) an mod det sted, der skal skrues. Tryk ind mod emnets overflade med et jævnt tryk, indtil skruen er skruet i.

Hvis du løfter dybdeanslaget (3) kort fra emnet, transporteres den næste skrue til arbejdsposition.

De skrue, der allerede er iskruet, kan ikke løsnes eller efterspændes med magasinforsatsen. I sådanne situationer skal du bruge elementskruemaskinen uden magasinforsats.

Vedligeholdelse og service**Vedligeholdelse og rengøring**

Smør aldrig magasinforsatsen med olie eller fedt.

Kundeservice og anvendelsesrådgivning

Kundeservice besvarer dine spørgsmål vedr. reparation og vedligeholdelse af dit produkt samt reservedele. Eksplosionstegninger og oplysninger om reservedele finder du også på: www.bosch-pt.com

Bosch-anvendelsesrådgivningsteamet hjælper dig gerne, hvis du har spørgsmål til produkter og tilbehørsdele.

Produktets 10-cifrede typenummer (se typeskilt) skal altid angives ved forespørgsler og bestilling af reservedele.

Dansk

Bosch Service Center

Telegrafvej 3

2750 Ballerup

På www.bosch-pt.dk kan der online bestilles reservedele eller oprettes en reparations ordre.

Tlf. Service Center: 44898855

Fax: 44898755

E-Mail: vaerktoej@dk.bosch.com

Du finder adresser til andre værksteder på:

www.bosch-pt.com/serviceaddresses

Bortskaffelse

Magasinforsats, tilbehør og emballage skal genbruges på en miljøvenlig måde.

Svensk

Säkerhetsanvisningar

Säkerhetsanvisningar



Läs alla anvisningar och säkerhetsanvisningar som medföljer magasin tillsatsen och elverktyget. Fel som uppstår till följd av att säkerhetsinstruktionerna och anvisningarna

inte följts kan orsaka elstöt, brand och/eller allvarliga personskador.

Spara alla säkerhetsanvisningar och anvisningar.

- ▶ **Dra ut kontakten från uttaget eller ta ut batteriet ur elverktyget, eller ställ eventuellt rotationsriktningsbrytaren på elverktyget i mittläge innan du gör inställningar på elverktyget, byter ut tillbehören eller transporterar elverktyget.** Oavsiktlig start av elverktyg förorsakar ofta olyckor.
- ▶ **Berör inte magasin tillsatsen eller skruvstålet under arbetet.** Risk för skador på grund av klämning eller vassa skruvar föreligger.
- ▶ **Använd endast lämpliga skruvband enligt tekniska data.** Vid användning av andra skruvar kan magasin tillsatsen skadas.
- ▶ **Rikta inte elverktyget med monterad magasin tillsats mot dig själv eller andra personer i närheten.**

Produkt- och prestandabeskrivning

Ändamålsenlig användning

Magasinspåstatsen är avsedd för effektiv inskruvning i gipsbyggplattor på trä- och metallunderkonstruktioner. Magasinspåstatsen får bara användas med **Bosch** gipsskruvar.

Illustrerade komponenter

Numreringen av de avbildade komponenterna refererar till bilderna i början av bruksanvisningen.

- (1) Skruvbit med säkringsring
- (2) Verktögsfäste
- (3) Djupanslag
- (4) Skruvrem ^{a)}
- (5) Stift för inställning skruvlängd
- (6) Räfflat hjul för inskruvningsdjup
- (7) Skala för inskruvningsdjup

a) **I bruksanvisningen avbildat och beskrivet tillbehör ingår inte i standardleveransen. I vårt tillbehörsprogram beskrivs allt tillbehör som finns.**

Tekniska data

Magasinspåstats	GMA 55	
Artikelnummer	1 600 A02 8M2	
Skruvstorlek		
– Skruvlängd	mm	25–55
– max. skaftdiameter	mm	5
– max. skruvhuvuddiameter	mm	9,5
Vikt enligt EPTA-Procedure 01:2014	kg	0,36

Montering

- ▶ **Dra stickproppen ur nätuttaget innan arbeten utförs på elverktyget.**
- ▶ **Ta bort batteriet ur elverktyget innan åtgärder utförs på elverktyget (t.ex. underhåll, verktygsbyte) samt före transport och lagring.** Om strömställaren Till/Från oavsiktligt påverkas finns risk för personskada.

Montera magasin på stats

Dra av det eventuellt monterade standardmässiga djupanslaget på gipsskruvaren.

Dra av den eventuellt monterade bithållaren. För att ta bort bit eller bithållare får ett hjälpverktyg användas.

Sätt in en lång skruvarbit (1) i verktygsupptagningen (2) till gipsskruvaren.

Skjut magasin på statsen över skruvarbiten (1) ända till anslaget på motorkapslingen.

Du kan montera magasin på statsen förskjutet i steg om 45°. Den magasin på statsen, som är monterad på gipsskruvaren är inte längre vridbar.

Sätta in skruvrem (se bild A)

- ▶ **För in skruvremmen (4) endast när elverktyget är avstängt.**

Skjut skruvremmen (4) genom bältesstyrningen så långt tills den första skruven sitter ett rastersteg före djupanslagets (3) mittpunkt.

Användning

Ställa in skruvlängd (se bild B)

Magasinspåstatsen skall ställas in på den använda skruvlängden. Tryck på stiftet (5). Skjut djupanslaget (3), tills stiftet hoppar till utgångspositionen genom fjädringskraften.

Ställ in inskruvningsdjupet (se bild C)

Vridning av det räfflade hjulet (6) nedåt ger ett större inskruvningsdjup, vridning uppåt ger ett mindre inskruvningsdjup. Det valda inskruvningsdjupet visas symboliskt på skalan (7).

Inställningen som behövs fastställer du lättast genom en provskruvning.

Arbetsanvisningar

- **Kontrollera innan skruvarbetena påbörjas rotationsriktningen på gipsskruvaren. Magasinspåsatsen får bara drivas i positionen "Rotationsriktning framåt".**

Arbeta rätvinkligt mot arbetsstycket.

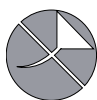
Sätt på gipsskruvaren och sätt djupanslaget (3) mot det ställe som skall skruvas. Tryck med ett jämnt tryck mot arbetsstyckets yta tills skruven skruvats in.

Genom att kort lyfta djupanslaget (3) från arbetsstycket transporteras nästa skruv till arbetspositionen.

Redan bearbetade skruvar kan inte lossas med magasininspåsatsen och inte efterdras. I sådana fall använder du gipsskruvaren utan magasininspåsats.

Underhåll och service

Underhåll och rengöring



Smörj under inga omständigheter magasininspåsatsen med olja eller fett.

Kundtjänst och applikationsrådgivning

Kundservicen ger svar på frågor beträffande reparation och underhåll av produkter och reservdelar. Explosionsritningar och informationer om reservdelar hittar du också under:

www.bosch-pt.com

Boschs applikationsrådgivnings-team hjälper dig gärna med frågor om våra produkter och tillbehören till dem.

Ange alltid vid förfrågningar och reservdelsbeställningar det 10-siffriga produktnumret som finns på produktens typskylt.

Svenska

Bosch Service Center

Telegrafvej 3

2750 Ballerup

Danmark

Tel.: (08) 7501820 (inom Sverige)

Fax: (011) 187691

Du hittar fler kontaktuppgifter till service här:

www.bosch-pt.com/serviceaddresses

Avfallshantering

Magasinspåsats, tillbehör och förpackningar ska omhändertas på miljövänligt sätt för återvinning.

Norsk

Sikkerhetsanvisninger



Les alle sikkerhetsanvisningene og instruksene som følger med magasininspåsatsen og det benyttede elektroverktøyet. Hvis ikke

sikkerhetsanvisningene og instruksene tas til følge, kan det oppstå elektrisk støt, brann og/eller alvorlige personskader.

Ta godt vare på alle sikkerhetsanvisningene og instruksene.

- **Trekk støpselet ut av stikkkontakten, eller ta batteriet ut av elektroverktøyet eller sett eventuelt dreieretningsvelgeren på elektroverktøyet i midtstilling, før du bytter tilbehørsdel eller transporterer elektroverktøyet.** Utilsiktet start av elektroverktøy er årsak til mange uhell.
- **Ikke stikk hendene inn i magasininspåsatsen eller mot stedet der du skal skru, under arbeidet.** Det medfører fare for at du får klemskader eller kutter deg på skarpe kanter.
- **Bruk bare egnede bandede skruer i henhold til Tekniske data.** Hvis andre skruer brukes, kan magasininspåsatsen bli skadet.
- **Ikke rett elektroverktøyet med påsatt magasininspåsats mot deg selv eller andre personer i nærheten.**

Produktbeskrivelse og ytelsesspesifikasjoner

Forskriftsmessig bruk

Magasininspåsatsen er beregnet for effektiv innskruing av skruer i gipsplater på underkonstruksjoner av tre- og metall. Magasininspåsatsen skal bare brukes med **Bosch** gipsskrutrekker.

Illustrerte komponenter

Nummereringen av de avbildede komponentene er basert på illustrasjonene på grafikkisiden i begynnelsen av bruksanvisningen.

- (1) Skrubit med låsering
- (2) Verktøyholder
- (3) Dybdeanlegg
- (4) Skrueribånd^{a)}
- (5) Stift for innstilling av skruelengde
- (6) Riflet hjul for innskruingsdybde
- (7) Skala for innskruingsdybde

a) **Illustrert eller beskrevet tilbehør inngår ikke i standardleveransen. Det komplette tilbehøret finner du i vårt tilbehørsprogram.**

Tekniske data

Magasinforsats		GMA 55
Artikkelnummer		1 600 A02 8M2
Skruestørrelse		
– Skruelengde	mm	25–55
– Maks. skaftdiameter	mm	5
– Maks. skruhodet diameter	mm	9,5
Vekt i samsvar med EPTA-Procedure 01:2014	kg	0,36

Montering

- **Før alle arbeider på elektroverktøyet utføres må støpelet trekkes ut av stikkkontakten.**
- **Ta alltid batteriet ut av elektroverktøyet før arbeider på elektroverktøyet utføres (f. eks. vedlikehold, verktøyskifte osv.) og før transport og oppbevaring.** Det er fare for skader hvis du trykker på av/på-bryteren ved en feiltagelse.

Montere magasinforsats

Trekk standarddybdeanlegget av gipsskrutrekkeren (hvis montert).

Trekk av bitsholderen forover (hvis montert). Det trengs et hjelpeverktøy for å fjerne biten eller bitsholderen.

Sett en lang skrubit (1) inn i verktøyholderen (2) for gipsskrutrekkeren.

Skyv magasinforsatsen over skrubit (1) til anslag på motorhuset.

Du kan montere magasinforsatsen forskjøvet i trinn på 45°. Magasinforsatsen som er montert på gipsskrutrekkeren, kan ikke lenger dreies.

Sette på skruebåndet (se bilde A)

- **Skruebåndet (4) må bare skyves inn når elektroverktøyet er slått av.**

Skyv skruebåndet (4) fremover gjennom båndføringen helt til den første skruen sitter i låsetrinnet før midtpunktet på dybdeanlegget (3).

Bruk

Stille inn skruelengden (se bilde B)

Magasinforsatsen må stilles inn på skruelengden som brukes. Trykk på stiften (5). Skyv dybdeanlegget (3) til stiften går i utgangsposisjon på grunn av fjærkraften.

Stille inn innskruingsdybden (se bilde C)

Når du dreier det riflete hjulet (6) nedover, blir innskruingsdybden større; ved dreining oppover blir innskruingsdybden mindre. Den valgte innskruingsdybden vises som symbolsk på skalaen (7).

For å finne riktig innstilling lønner det seg å foreta en prøveskruing.

Anvisninger

- **Kontroller rotasjonsretningen til gipsskrutrekkeren før du begynner å skru. Magasinforsatsen må bare brukes i stillingen „Rotasjonsretning fremover“.**

Arbeid alltid i en rett vinkel i forhold til emnet.

Slå på gipsskrutrekkeren og sett an dybdeanlegget (3) på stedet som skal skrues. Bruk jevnt presstrykk mot emneoverflaten til skruen er skrudd inn.

Når du løfter dybdeanlegget (3) fra emnet en kort stund, føres den neste skruen i arbeidsstilling.

Skruer som allerede er skrudd inn, kan ikke løsnes eller ettertrekkes med magasinforsatsen. I slike tilfeller må du bruke gipsskrutrekkeren uten magasinforsats.

Service og vedlikehold

Vedlikehold og rengjøring



Ikke smør magasinforsatsen med olje eller fett.

Kundeservice og kundeveiledning

Kundeservice hjelper deg ved spørsmål om reparasjon og vedlikehold av produktet ditt og reservedelene. Du finner også sprengskisser og informasjon om reservedeler på www.bosch-pt.com

Boschs kundeveilederteam hjelper deg gjerne hvis du har spørsmål om våre produkter og tilbehør.

Ved alle forespørsler og reservedelsbestillinger må du oppgi det 10-sifrede produktnummeret som er angitt på produktets typeskilt.

Norsk

Robert Bosch AS
Postboks 350
1402 Ski
Tel.: 64 87 89 50
Faks: 64 87 89 55

Du finner adresser til andre verksteder på:

www.bosch-pt.com/serviceaddresses

Kassering

Magasinforsats, transportvogn, tilbehør og emballasje skal leveres til et innsamlingssted for miljøvennlig gjenvinning.

Suomi

Turvallisuusohjeet

Turvallisuusohjeet



Lue kaikki lippaan ja käyttämäsi sähkötyökalun mukana toimitetut turvallisuus- ja käyttöohjeet. Turvallisuus- ja käyttöohjeiden noudattamatta jättäminen voi johtaa sähköiskuun, tulipaloon ja/tai vakavaan loukkaantumiseen.

Säilytä kaikki turvallisuus- ja käyttöohjeet tulevaa käyttöä varten.

- ▶ **Irrota pistotulppa pistorasiasta tai akku sähkötyökalusta tai tarvittaessa siirrä sähkötyökalun suunnanvaihtokytkin keskiasentoon, ennen kuin teet laiteasetuksia, vaihdat käyttötarvikkeita tai kuljetat sähkötyökalua.** Sähkötyökalujen tahaton käynnistyminen voi johtaa tapaturmiin.
- ▶ **Älä koske työskentelyn aikana lippaaseen tai ruuvataavaan kohtaan.** Puristumisvaara ja terävien ruuvien aiheuttama loukkaantumisvaara.
- ▶ **Käytä vain laitteeseen soveltuvia ruuvinauhoja teknisten tietojen mukaisesti.** Muunlaisten ruuvien käyttö voi vaurioittaa lipasta.
- ▶ **Älä kohdistu lippaalla varustettua sähkötyökalua itseäsi tai muita ihmisiä päin.**

Tuotteen ja ominaisuuksien kuvaus

Määräystenmukainen käyttö

Lipas on tarkoitettu ruuvien tehokkaaseen ruuvaamiseen, kun kiinnität väliseinälevyjä puu- ja metallikoolauksiin. Lipasta saa käyttää vain **Bosch**-väliseinäruuvinvääntimien kanssa.

Kuvatut osat

Kuvattujen osien numerointi viittaa oppaan alussa oleviin kuvavivujen piirroksiin.

- (1) Ruuvauskärki ja varmistusrengas
 - (2) Käyttötarvikkeen pidin
 - (3) Syvyydenrajoitin
 - (4) Ruuvinauha^{a)}
 - (5) Ruuvipituuden säätötappi
 - (6) Ruuvaussyvyyden säätörenkas
 - (7) Ruuvaussyvyyden asteikko
- a) **Kuvassa näkyvä tai tekstissä mainittu lisätarvike ei kuulu vakiovarustukseen. Koko tarvikevalikoiman voit katsoa tarvikeohjelmastamme.**

Tekniset tiedot

Lipas	GMA 55	
Tuotenumero	1 600 A02 8M2	
Ruuvikoko		
- Ruuvipituus	mm	25–55
- Maks. varren halkaisija	mm	5
- Maks. ruuvinkannan halkaisija	mm	9,5
Paino	kg	0,36
EPTA-Procedure 01:2014 - ohjeiden mukaan		

Asennus

- ▶ **Irrota pistotulppa pistorasiasta ennen kaikkia sähkötyökaluun kohdistuvia töitä.**
- ▶ **Irrota akku, ennen kuin alat tehdä sähkötyökaluun liittyviä töitä (esim. huolto, käyttötarvikkeen vaihto, jne.). Irrota akku myös sähkötyökalun kuljetuksen ja säilytyksen ajaksi.** Käynnistyskytkimen tahaton painallus aiheuttaa loukkaantumisvaaran.

Lippaan asentaminen

Vedä mahdollisesti paikallaan oleva tavanomainen väliseinäruuvinvääntimen syvyydenrajoitin irti.

Vedä mahdollisesti paikallaan oleva kärjenpidin etukautta irti. Ruuvauskärjen tai kärjenpitimen irrotukseen voi käyttää apuvälinettä.

Asenna pitkä ruuvauskärki **(1)** väliseinäruuvinvääntimen käyttötarvikkeen pitimeen **(2)**.

Työnnä lipas ruuvauskärjen **(1)** ylitse moottorirungon rajoittimeen asti.

Lippaan asennusasettoa voi muuttaa 45°:een välein. Väliseinäruuvinvääntimeen asennettua lipasta ei voi enää kääntää.

Ruuvinauhan asentaminen (katso kuva A)

- ▶ **Ohjaa ruuvinauha (4) paikalleen vain silloin, kun sähkötyökalu on kytketty pois päältä.**

Siirrä ruuvinauhaa **(4)** ohjaimen kautta eteenpäin, kunnes ensimmäisen ruuvi on syvyydenrajoittimen **(3)** keskikohdan edessä olevassa lukituspykälässä.

Käyttö

Ruuvipituuden säätäminen (katso kuva B)

Lipas täytyy säätää käytettävän ruuvipituuden mukaan. Paina tappia **(5)**. Siirrä syvyydenrajoitinta **(3)**, kunnes tappi ponnahtaa jousen voimalla lähtöasentoonsa.

Ruuvaussyvyyden säätäminen (katso kuva C)

Säätörenkaan **(6)** kääntö alaspäin suurentaa ruuvaussyvyyttä, kääntö ylöspäin pienentää ruuvaussyvyyttä. Valittu ruuvaussyvyys ilmoitetaan symbolisesti asteikolla **(7)**.

Tarvittavan asetuksen määrittät parhaiten koeruuvauksella.

Τυösκентelyohjeita

- **Tarkasta ennen ruuvaustyön aloittamista väliseinäruuvinvääntimen pyörimissuunta. Lipasta saa käyttää vain "pyörimissuunta myötöpäivään" -asennossa.**

Työskentele aina suorassa kulmassa työkappaleeseen nähden.

Kytke väliseinäruuvinvääntimen päälle ja aseta syvyydenrajoittimen (3) ruuvattavaa kohtaa vasten. Paina työkalua tasaisesti työkappaleen pintaa vasten, kun ruuvi on kiinnitetty.

Seuraava ruuvi siirretään ruuvauuskärkeen, kun nostat syvyydenrajoittimen (3) hetkeksi pois työkappaleen päältä. Paikalleen kiinnitettyjä ruuveja ei voi löysätä tai kiristää lipalla varustetulla työkalulla. Käytä tällaisissa tapauksissa lippaatonta väliseinäruuvinvääntintä.

Hoito ja huolto

Huolto ja puhdistus



Älä missään tapauksessa voitele lipasta öljyllä tai rasvalla.

Asiakaspalvelu ja käyttöneuvonta

Asiakaspalvelu vastaa tuotteesi korjausta ja huoltoa sekä varaosia koskeviin kysymyksiin. Räjätyskuvat ja varaosatiedot ovat myös verkko-osoitteessa: www.bosch-pt.com

Bosch-käyttöneuvontatimi vastaa mielellään tuotteita ja tarvikkeita koskeviin kysymyksiin.

Ilmoita kaikissa kyselyissä ja varaosatilauksissa 10-numeroinen tuotenumero, joka on ilmoitettu tuotteen mallikilvessä.

Suomi

Robert Bosch Oy
Bosch-keskushuolto
Pakkalantie 21 A
01510 Vantaa

Voitte tilata varaosat suoraan osoitteesta www.bosch-pt.fi.
Puh.: 0800 98044
Faksi: 010 296 1838
www.bosch-pt.fi

Muut asiakaspalvelun yhteystiedot löydät kohdasta:

www.bosch-pt.com/serviceaddresses

Hävitys

Toimita käytöstä poistetut lippaat, lisätarvikkeet ja pakkaukset ympäristöstävälliseen kierrätykseen.

Ελληνικά

Υποδείξεις ασφαλείας

Υποδείξεις ασφαλείας



Διαβάστε όλες τις συνημμένες στον γεμιστήρα και στο χρησιμοποιούμενο ηλεκτρικό εργαλείο υποδείξεις ασφαλείας και τις οδηγίες. Η μη τήρηση των υποδείξεων ασφαλείας και των οδηγιών μπορεί να προκαλέσει ηλεκτροπληξία, πυρκαγιά και/ή σοβαρούς τραυματισμούς.

Φυλάξτε όλες τις υποδείξεις ασφαλείας και οδηγίες για κάθε μελλοντική χρήση.

- **Τραβήξτε το φιν από την πριζα ή αφαιρέστε την μπαταρία από το ηλεκτρικό εργαλείο ή θέστε ενδεχομένως τον διακόπτη φοράς περιστροφής στο ηλεκτρικό εργαλείο στη μεσαία θέση, προτού εκτελέσετε τυχόν ρυθμίσεις στο εργαλείο, αλλάξετε εξαρτήματα ή μεταφέρετε το ηλεκτρικό εργαλείο.** Η ακούσια εκκίνηση ηλεκτρικών εργαλείων αποτελεί αιτία μερικών ατυχημάτων.
- **Μη βάζετε τα χέρια σας κατά τη διάρκεια της εργασίας στον γεμιστήρα ή στο σημείο που πρόκειται να βιδωθεί.** Υπάρχει κίνδυνος τραυματισμού από συνθλίψεις ή κοφτερές βίδες.
- **Χρησιμοποιείτε μόνο κατάλληλες λωρίδες βιδών σύμφωνα με τα τεχνικά στοιχεία.** Σε περίπτωση χρήσης άλλων βιδών μπορεί να υποστεί ζημιά ο γεμιστήρας.
- **Μην κατευθύνετε το ηλεκτρικό εργαλείο με τοποθετημένο πάνω τον γεμιστήρα πάνω σας ή πάνω σε άλλα κοντινά άτομα.**

Περιγραφή προϊόντος και ισχύος

Χρήση σύμφωνα με τον σκοπό προορισμού

Ο γεμιστήρας προορίζεται για το αποτελεσματικό βιδώμα βιδών σε πλάκες ξηρής τοιχοποιίας πάνω σε ξύλινες και μεταλλικές κατασκευές. Ο γεμιστήρας επιτρέπεται να χρησιμοποιηθεί μόνο με το κατασβίδι γυψοσανίδων **Bosch**.

Απεικονιζόμενα στοιχεία

Η απαρίθμηση των εικονιζόμενων εξαρτημάτων αναφέρεται στην παράσταση στις σελίδες γραφικών στην αρχή του εγχειριδίου οδηγιών.

- (1) Κατασβιδόλαμα με δακτύλιο ασφαλείας
- (2) Υποδοχή εξαρτήματος
- (3) Οδηγός βάθους
- (4) Λωρίδα βιδών^{a)}
- (5) Πείρος για τη ρύθμιση του μήκους της βίδας
- (6) Ρικνωτός τροχίσκος για το βάθος βιδώματος

(7) Κλίμακα για το βάθος βιδώματος

- a) **Εξαρτήματα που απεικονίζονται ή περιγράφονται δεν περιέχονται στη στάνταρ συσκευασία. Τον πλήρη κατάλογο εξαρτημάτων μπορείτε να τον βρείτε στο πρόγραμμα εξαρτημάτων.**

Τεχνικά στοιχεία

Γεμιστήρας	GMA 55	
Κωδικός αριθμός		1 600 A02 8M2
Μέγεθος βίδας		
- Μήκος βίδας	mm	25-55
- Μέγ. διάμετρος στελέχους	mm	5
- Μέγ. διάμετρος κεφαλής βίδας	mm	9,5
Βάρος κατά EPTA-Procedure 01:2014	kg	0,36

Συναρμολόγηση

- ▶ **Βγάξτε το φικς από την πρίζα πριν από οποιαδήποτε εργασία στο ηλεκτρικό εργαλείο.**
- ▶ **Αφαιρέστε την μπαταρία από το ηλεκτρικό εργαλείο πριν από κάθε εργασία στο ηλεκτρικό εργαλείο (π.χ. συντήρηση, αλλαγή εξαρτημάτων κλπ.) καθώς και κατά την μεταφορά του και τη φύλαξή του.** Σε περίπτωση αβέλητης ενεργοποίησης του διακόπτη ON/OFF υπάρχει κίνδυνος τραυματισμού.

Συναρμολόγηση του γεμιστήρα

Αφαιρέστε τον τοποθετημένο ενδοχομένω στάνταρ οδηγό βάθους του κατασβιδιού γυψοσανίδων.

Αφαιρέστε την τοποθετημένη ενδοχομένης υποδοχή συγκράτησης κατασβιδόλαμας προς τα εμπρός. Για την απομάκρυνση της κατασβιδόλαμας ή της υποδοχής συγκράτησης της κατασβιδόλαμας, επιτρέπεται να χρησιμοποιηθεί ένα βοηθητικό εργαλείο.

Τοποθετήστε μια μακριά κατασβιδόλαμα **(1)** στην υποδοχή εξαρτήματος **(2)** του κατασβιδιού γυψοσανίδων.

Σπρώξτε τον γεμιστήρα στην κατασβιδόλαμα **(1)** μέχρι τέρμα πάνω στο περίβλημα του κινητήρα.

Μπορείτε να συναρμολογήσετε τον γεμιστήρα μετατοπισμένα σε βήματα 45°. Ο συναρμολογημένος πάνω στο κατασβίδι γυψοσανίδων γεμιστήρας δεν μπορεί να περιστραφεί πλέον.

Τοποθέτηση της λωρίδας βιδών (βλέπε εικόνα A)

- ▶ **Περάστε μέσα τη λωρίδα βιδών (4) μόνο με απενεργοποιημένο ηλεκτρικό εργαλείο.**

Σπρώξτε τη λωρίδα βιδών **(4)** μέσα στον οδηγό της λωρίδας τόσο, μέχρι να βρίσκεται η πρώτη βίδα μια βαθμίδα ασφάλισης πριν το κέντρο του οδηγού βάθους **(3)**.

Λειτουργία**Ρύθμιση του μήκους της βίδας (βλέπε εικόνα B)**

Ο γεμιστήρας πρέπει να ρυθμιστεί στο χρησιμοποιούμενο μήκος της βίδας. Πατήστε τον πείρο **(5)**. Σπρώξτε τον οδηγό βάθους **(3)**, μέχρι να περάσει ο πείρος με τη δύναμη του ελατηρίου στη αρχική θέση.

Ρύθμιση του βάθους βιδώματος (βλέπε εικόνα C)

Με την περιστροφή του ρικνωτού τροχίσκου **(6)** προς τα κάτω προκύπτει ένα μεγαλύτερο βάθος βιδώματος, με την περιστροφή προς τα πάνω ένα μικρότερο βάθος βιδώματος. Το επλεγμένο βάθος βιδώματος εμφανίζεται συμβολικά στην κλίμακα **(7)**.

Ο καλύτερος τρόπος εξακρίβωσης της απαιτούμενης ρύθμισης είναι ένα δοκιμαστικό βίδωμα.

Οδηγίες εργασίας

- ▶ **Πριν από την έναρξη των εργασιών βιδώματος ελέγξτε τη φορά περιστροφής του κατασβιδιού γυψοσανίδων. Ο γεμιστήρας επιτρέπεται να χρησιμοποιηθεί μόνο στη θέση «Φορά περιστροφής προς τα εμπρός».**

Εργάζεστε πάντοτε κάθετα στο επεξεργαζόμενο κομμάτι. Ενεργοποιήστε το κατασβίδι γυψοσανίδων και ακουμπήστε τον οδηγό βάθους **(3)** στο σημείο που θέλετε να βιδώσετε. Πιέστε με μοιόμορφη δύναμη προοπτικής πάνω στην επιφάνεια του επεξεργαζόμενου κομματιού, μέχρι να βιδωθεί η βίδα.

Σηκώνοντας σύντομα τον οδηγό βάθους **(3)** από το επεξεργαζόμενο κομμάτι μεταφέρεται η επόμενη βίδα στη θέση εργασίας.

Οι ήδη επεξεργασμένες βίδες δεν μπορούν να λυθούν ή να ξανασφίξουν με τον γεμιστήρα. Χρησιμοποιείτε για αυτές τις περιπτώσεις το κατασβίδι γυψοσανίδων χωρίς γεμιστήρα.

Συντήρηση και σέρβις**Συντήρηση και καθαρισμός**

Μη λιπάνετε τον γεμιστήρα σε καμία περίπτωση με λάδι ή γράσο.

Εξυπηρέτηση πελατών και συμβουλές εφαρμογής

Η υπηρεσία εξυπηρέτησης πελατών απαντά στις ερωτήσεις σας σχετικά με την επισκευή και τη συντήρηση του προϊόντος σας καθώς και για τα αντίστοιχα ανταλλακτικά. Σχέδια συναρμολόγησης και πληροφορίες για τα ανταλλακτικά θα βρείτε επίσης κάτω από: www.bosch-pt.com

Η ομάδα παροχής συμβουλών της Bosch απαντά ευχαρίστως τις ερωτήσεις σας για τα προϊόντα μας και τα εξαρτήματά τους.

Δώστε σε όλες τις ερωτήσεις και παραγγελίες ανταλλακτικών οπωσδήποτε το 10ψήφιο κωδικό αριθμό σύμφωνα με την πινακίδα τύπου του προϊόντος.

Ελλάδα

Robert Bosch A.E.
Εργείας 37
19400 Κορωπί – Αθήνα
Τηλ.: 210 5701258
Φαξ: 210 5701283
Email: pt@gr.bosch.com
www.bosch.com
www.bosch-pt.gr

Περαιτέρω διευθύνσεις σέρβις θα βρείτε στην ηλεκτρονική διεύθυνση:

www.bosch-pt.com/serviceaddresses

Απόσυρση

Ο γεμιστήρας, τα εξάρτημα και η συσκευασία πρέπει να ανακυκλώνονται με τρόπο φιλικό προς το περιβάλλον.

Türkçe

Güvenlik talimatı

Güvenlik talimatı



Magazin eklentisi ve kullanılan elektrikli el aletiyle birlikte verilen tüm güvenlik uyarılarını ve talimatı okuyun. Güvenlik uyarılarına ve talimatlara uyulmaması elektrik çarpmasına, yangına ve/veya ciddi yaralanmalara neden olabilir.

Bütün güvenlik uyarılarını ve talimatları ilerde kullanmak üzere saklayın.

- ▶ **Elektrikli el aletini ayarlamadan, aksesuar parçalarını değiştirmeden veya elektrikli el aletini taşımadan önce, fişi prizden çekin veya aküyü elektrikli el aletinden çıkartın veya gerekirse elektrikli el aletinin üzerindeki dönüş yönü anahtarını orta konuma getirin.** Elektrikli el aletleri yanlışlıkla çalıştırıldığında kazalara neden olabilir.
- ▶ **Çalışırken magazin eklentisine veya vidalanacak alana elinizi sokmayın.** Ezilme veya keskin kenarlı vidalar nedeniyle yaralanma tehlikesi vardır.
- ▶ **Sadece teknik verilere uygun olan uygun vida şartlerini kullanın.** Başka vidaların kullanılması halinde, magazin eklentisi hasar görebilir.
- ▶ **Magazin eklentisi takılıken elektrikli el aletini kendinize veya çevredeki diğer kişilere doğrultmayın.**

Ürün ve performans açıklaması

Usulüne uygun kullanım

Magazin eki, ahşap ve metal alt yapılarda bulunan alçıpan panellerdeki vidaların verimli bir şekilde vidalanması için tasarlanmıştır. Magazin eki sadece **Bosch** alçıpan tornavidalarıyla kullanılabilir.

Şekli gösterilen elemanlar

Şekli gösterilen elemanların numaraları ile bu kullanma kılavuzunun başındaki grafik sayfasındaki numaralar aynıdır.

- (1) Emniyet halkalı vidalama ucu
- (2) Uç girişi
- (3) Derinlik mesnedi
- (4) Vidalı kayış^{a)}
- (5) Vida uzunluğunu ayarlamak için pim
- (6) Vidalama derinliği için tırtıllı tekerlek
- (7) Vidalama derinliği için ölçeklendirme

a) **Şekli gösterilen veya tanımlanan aksesuar standart teslimat kapsamında değildir. Aksesuarın tümünü aksesuar programımızda bulabilirsiniz.**

Teknik veriler

Magazin eki	GMA 55	
Malzeme numarası	1 600 A02 8M2	
Vida boyutu		
– Vida uzunluğu	mm	25–55
– Maks. pim çapı	mm	5
– Maks. vida başı çapı	mm	9,5
EPTA-Procedure 01:2014	kg	0,36
uyarınca ağırlık		

Montaj

- ▶ **Elektrikli el aletinin kendinde bir çalışma yapmadan önce her defasında fişi prizden çekin.**
- ▶ **Elektrikli el aletinde bir çalışma yapmadan önce (örneğin bakım, uç değiştirme vb.), aleti taşırken ve saklarken her defasında aküyü elektrikli el aletinden çıkarın.** Aletin açma/kapama şalterine yanlışlıkla basıldığında yaralanmalar ortaya çıkabilir.

Magazin ekinin monte edilmesi

Alçıpan tornavidasının monte edilmiş standart derinlik mesnedini çıkarın.

Monte edilmiş uç tutucuyu öne doğru çekin. Ucu veya uç tutucuyu çıkarmak için yardımcı bir alet kullanılabilir.

Uzun bir vidalama ucunu (1) ilgili alçıpan tornavidasının uç girişine (2) yerleştirin.

Magazin ekini ilgili vidalama ucu (1) üzerinden dayanak noktasına kadar motor muhafazasına itin.

Magazin ekini 45°lik adımlarda ofsetli olarak monte edebilirsiniz. Alçıpan tornavidasına monte edilen magazin eki artık döndürülemez.

Vidalı kayışın yerleştirilmesi (Bakınız: Resim A)

► **Vidalı kayışı (4) sadece elektrikli el aleti kapalıyken yerleştirin.**

Vidalı kayışı (4), ilk vida derinlik mesnedinin (3) ortasında bir kademeye oturana kadar kayış kılavuzundan itin.

Çalışma

Vida uzunluğunun ayarlanması (Bakınız: Resim B)

Magazin ucu, kullanılan vida uzunluğuna göre ayarlanmalıdır. Pime (5) basın. Yay kuvveti pimi başlangıç konumuna getirene kadar derinlik mesnedini (3) itin.

Vidalama derinliğinin ayarlanması (Bakınız: Resim C)

Tırtıllı tekerleği (6) aşağı çevirmek daha büyük vidalama derinliği sağlarken, yukarı çevirmek daha küçük vidalama derinliğine neden olur. Seçilen vidalama derinliği ölçeklendirmede (7) sembolik olarak gösterilir.

Gerekli ayarı yapabilmek için en iyi yöntem deneme vidalamasıdır.

Çalışırken dikkat edilecek hususlar

► **Vidalama işine başlamadan önce alçıpan tornavidasının dönme yönünü kontrol edin. Magazin eki sadece "İleri dönme yönü" konumunda çalıştırılabilir.**

Daima iş parçasına dik açılı olarak çalışın.

Alçıpan tornavidasını çalıştırın ve derinlik mesnedini (3) vidalanacak noktaya konumlandırın. Vida vidalanana kadar iş parçası yüzeyine eşit şekilde bastırın.

Derinlik mesnedinin (3) iş parçasından kısa süreli kaldırılmasıyla, sonraki vida ilgili çalışma konumuna aktarılır.

Önceden kullanılmış vidalar, magazin eki ile gevşetilemez veya tekrar sıkılamaz. Bu gibi durumlarda, magazin eki olmadan alçıpan tornavidasını kullanın.

Bakım ve servis

Bakım ve temizlik



Magazin ekini asla yağ veya gres ile yağlamayın.

Müşteri servisi ve uygulama danışmanlığı

Müşteri servisleri ürününüzün onarım ve bakımı ile yedek parçalarına ait sorularınızı yanıtladılır. Tehlike işaretlerini

ve yedek parçalara ait bilgileri şu sayfada da bulabilirsiniz:

www.bosch-pt.com

Bosch uygulama danışma ekibi ürünlerimiz ve aksesuarları hakkındaki sorularınızda sizlere memnuniyetle yardımcı olur.

Bütün başvuru ve yedek parça siparişlerinizde ürünün tip etiketi üzerindeki 10 haneli malzeme numarasını mutlaka belirtin.

Sadece Türkiye için geçerlidir: Bosch genel olarak yedek parçaları 7 yıl hazır tutar.

Türkçe

Marmara Elektrikli El Aletleri Servis Hizmetleri Sanayi ve Ticaret Ltd. Şti.

Tersane cd. Zencefil Sok.No:6 Karaköy

Beyoğlu / İstanbul

Tel.: +90 212 2974320

Fax: +90 212 2507200

E-mail: info@marmarabps.com

Bağrıaçıklar Oto Elektrik

Motorlu Sanayi Çarşısı Doğruer Sk. No:9

Selçuklu / Konya

Tel.: +90 332 2354576

Tel.: +90 332 2331952

Fax: +90 332 2363492

E-mail: bagriaciklarotoelektrik@gmail.com

Akgül Motor Bobinaj San. Ve Tic. Ltd. Şti

Alaaddinbey Mahallesi 637. Sokak No:48/C

Nilüfer / Bursa

Tel.: +90 224 443 54 24

Fax: +90 224 271 00 86

E-mail: info@akgulbobinaj.com

Ankaralı Elektrik

Eski Sanayi Bölgesi 3. Cad. No: 43

Kocasinan / KAYSERİ

Tel.: +90 352 3364216

Tel.: +90 352 3206241

Fax: +90 352 3206242

E-mail: gunay@ankarali.com.tr

Asal Bobinaj

Eski Sanayi Sitesi Barbaros Cad. No: 24/C

Canik / Samsun

Tel.: +90 362 2289090

Fax: +90 362 2289090

E-mail: bpsasalbobinaj@hotmail.com

Aygem Elektrik Makine Sanayi ve Tic. Ltd. Şti.

10021 Sok. No: 11 AOSB

Çiğli / İzmir

Tel.: +90232 3768074

Fax: +90 232 3768075

E-mail: boschservis@aygem.com.tr

Bakırçoğlu Elektrik Makine Hırdavat İnşaat Nakliyat Sanayi ve Ticaret Ltd. Şti.

Karaağaç Mah. Sümerbank Cad. No:18/4

Merkez / Erzincan

Tel.: +90 446 2230959

Fax: +90 446 2240132

E-mail: bilgi@korfezelektrik.com.tr

Bosch Sanayi ve Ticaret A.Ş.
Elektrikli El Aletleri
Aydınevler Mah. İnönü Cad. No: 20
Küçükyalı Ofis Park A Blok
34854 Maltepe-İstanbul
Tel.: 444 80 10
Fax: +90 216 432 00 82
E-mail: iletisim@bosch.com.tr
www.bosch.com.tr

Bulsan Elektrik
İstanbul Cad. Devrez Sok. İstanbul Çarşısı
No: 48/29 İskitler
Ulus / Ankara
Tel.: +90 312 3415142
Tel.: +90 312 3410302
Fax: +90 312 3410203
E-mail: bulsanbobinaj@gmail.com

Çözüm Bobinaj
Küsget San.Sit.A Blok 11Nolu Cd.No:49/A
Şehitkamil/Gaziantep
Tel.: +90 342 2351507
Fax: +90 342 2351508
E-mail: cozumbobinaj2@hotmail.com

Anarım Bobinaj
Raif Paşa Caddesi Çay Mahallesi No:67
İskenderun / HATAY
Tel.:+90 326 613 75 46
E-mail: onarim_bobinaj31@myinet.com

Faz Makine Bobinaj
Cumhuriyet Mah. Sanayi Sitesi Motor
İşleri Bölümü 663 Sk. No:18
Murat Paşa / Antalya
Tel.: +90 242 3465876
Tel.: +90 242 3462885
Fax: +90 242 3341980
E-mail: info@fazmakina.com.tr

Günşah Otomotiv Elektrik Endüstriyel Yapı Malzemeleri San
ve Tic. Ltd. Şti
Beylikdüzü Sanayi Sit. No: 210
Beylikdüzü / İstanbul
Tel.: +90 212 8720066
Fax: +90 212 8724111
E-mail: gunsahelektrik@ttmail.com

Sezmen Bobinaj Elektrikli El Aletleri İmalatı San ve Tic. Ltd.
Şti.
Ege İş Merkezi 1201/4 Sok. No: 4/B
Yenişehir / İzmir
Tel.: +90 232 4571465
Tel.: +90 232 4584480
Fax: +90 232 4573719
E-mail: info@sezmenbobinaj.com.tr

Üstündağ Bobinaj ve Soğutma Sanayi
Nusretiye Mah. Boyacılar Aralığı No: 3
Çorlu / Tekirdağ
Tel.: +90 282 6512884
Fax: +90 282 6521966
E-mail: info@ustundagsogutma.com

İŞIKLAR ELEKTRİK BOBİNAJ
Karasoku Mahallesi 28028. Sokak No:20/A
Merkez / ADANA
Tel.: +90 322 359 97 10 - 352 13 79
Fax: +90 322 359 13 23
E-mail: isiklar@isiklarelektrik.com

Diğer servis adreslerini şurada bulabilirsiniz:
www.bosch-pt.com/serviceaddresses

İmha

Magazin eki, aksesuarlar ve ambalaj malzemeleri çevre dostu bir geri dönüşüm merkezine gönderilmelidir.

Polski

Wskazówki bezpieczeństwa

Wskazówki bezpieczeństwa



Należy w całości przeczytać wskazówki dotyczące bezpieczeństwa i zalecenia, które zostały dostarczone wraz z magazynkiem i zastosowanym elektronarzędziem. Nieprze-

strzeżenie wskazówek dotyczących bezpieczeństwa i zaleceń może doprowadzić do porażenia prądem elektrycznym, pożaru i/lub poważnych obrażeń ciała.

Wszystkie wskazówki dotyczące bezpieczeństwa i zalecenia należy zachować do dalszego zastosowania.

- ▶ **Przed przystąpieniem do zmiany nastaw, wymianą osprzętu lub transportem elektronarzędzia należy wyjąć wtyczkę z gniazda sieciowego, lub wyjąć akumulator z elektronarzędzia lub ustawić przełącznik kierunku obrotów w pozycji środkowej.** Przypadkowe uruchomienie elektronarzędzia stanowi przyczynę wielu wypadków.
- ▶ **Podczas pracy nie wolno sięgać ręką do wnętrza magazynka ani dotykać miejsca wkręcania.** Istnieje niebezpieczeństwo doznania obrażeń wskutek zmiążdżenia palców lub skaleczenia się o ostre krawędzie wkrętów.
- ▶ **Należy używać wyłącznie odpowiednich pasów z wkrętami zgodnych z danymi technicznymi.** W przypadku stosowania innych wkrętów możliwe jest uszkodzenie magazynka.
- ▶ **Nie wolno kierować elektronarzędzia w swoim kierunku ani w kierunku innych osób znajdujących się w pobliżu.**

Opis produktu i jego zastosowania

Użycie zgodne z przeznaczeniem

Magazynek jest przeznaczony do wydajnego wkręcania wkrętów w płytach gipsowo-kartonowych na profilach drewnianych i metalowych. Magazynek może być stosowany tylko

w połączeniu z wkrętarkami do montażu suchej zabudowy **Bosch**.

Przedstawione graficznie komponenty

Numeracja przedstawionych komponentów odnosi się do schematów, znajdujących się na stronach graficznych, umieszczonych na początku niniejszej instrukcji.

- (1) Końcówka wkręcająca z pierścieniem zabezpieczającym
- (2) Uchwyt narzędziowy
- (3) Ogranicznik głębokości
- (4) Pas z wkrętami ^{a)}
- (5) Trzpień do ustawiania długości wkrętu
- (6) Pokrętło radełkowane do ustawiania głębokości wkręcania
- (7) Skala do ustawiania głębokości wkręcania

a) **Osprzęt ukazany na rysunkach lub opisany w instrukcji użytkowania nie wchodzi w standardowy zakres dostawy. Kompletny asortyment wyposażenia dodatkowego można znaleźć w naszym katalogu osprzętu.**

Dane techniczne

Magazynek	GMA 55	
Numer katalogowy		1 600 A02 8M2
Wielkość wkrętu		
– Długość wkrętu	mm	25–55
– maks. średnica trzpienia wkrętu	mm	5
– maks. średnica łba wkrętu	mm	9,5
Waga zgodnie z EPTA-Procedure 01:2014	kg	0,36

Montaż

- ▶ **Przed przystąpieniem do jakichkolwiek prac przy elektronarzędziu należy wyjąć wtyczkę z gniazda.**
- ▶ **Przed przystąpieniem do jakichkolwiek prac przy elektronarzędziu (np. prace konserwacyjne, wymiana osprzętu itp.), a także na czas transportu i przechowywania należy wyjąć z niego akumulator.** Niezamierzone uruchomienie włącznika/wyłącznika grozi skaleczeniem.

Montaż magazynka

Jeżeli zamontowany jest standardowy ogranicznik głębokości wkrętarki do montażu suchej zabudowy, należy go zdjąć. Jeżeli zamontowany jest uchwyt do końcówek wkręcających, należy go zdjąć, pociągając do przodu. Podczas zdejmowania końcówki wkręcającej lub uchwytu do końcówek wkręcających można posłużyć się narzędziem pomocniczym. Umieścić długą końcówkę wkręcającą (1) w uchwycie narzędziowym (2) wkrętarki do montażu suchej zabudowy. Przez końcówkę wkręcającą (1) nasunąć magazynkę na obudowę silnika aż do oporu.

Magazynek można zamontować w czterech pozycjach co 45°. Magazynek zamontowanego w określonej pozycji na wkrętarkę do montażu suchej zabudowy nie można dodatkowo obracać.

Montaż pasa z wkrętami (zob. rys. A)

- ▶ **Pas z wkrętami (4) wolno montować tylko przy wyłączonym elektronarzędziu.**

Wsunąć pas z wkrętami (4) przez prowadnicę pasa tak daleko, aby pierwszy wkręt znajdował się o jeden skok od środka ogranicznika głębokości (3).

Praca

Ustawianie długości wkrętów (zob. rys. B)

Magazynek należy ustawić odpowiednio do długości stosowanych wkrętów. Nacisnąć trzpień (5). Przesunąć ogranicznik głębokości (3), aż trzpień przeskoczy w pozycję wyjściową.

Ustawianie głębokości wkręcania (zob. rys. C)

Obrót pokrętła radełkowanego (6) do dołu zwiększa głębokość wkręcania, natomiast obrót do góry zmniejsza głębokość wkręcania. Wybrana głębokość wkręcania jest pokazana na skali (7) w formie symbolu.

Właściwą głębokość wkręcania można ustalić, przeprowadzając wkręcanie próbne.

Wskazówki dotyczące pracy

- ▶ **Przed rozpoczęciem wkręcania należy sprawdzić ustawienie kierunku obrotów we wkrętarkę do montażu suchej zabudowy. Magazynek może być używany tylko w połączeniu z ustawieniem „Kierunek obrotów w prawo”.**

Należy pracować, trzymając urządzenie pod kątem prostym względem obrabianego materiału.

Włączyć wkrętarkę do montażu suchej zabudowy i przyłożyć ogranicznik głębokości (3) do miejsca wkręcania. Wywierać równomierną siłę nacisku na powierzchnię obrabianego elementu aż do wkręcenia wkrętu.

Przy krótkotrwałym odsunięciu ogranicznika głębokości (3) od obrabianego elementu następuje przesunięcie następnego wkrętu w pozycję roboczą.

Raz wkręconych wkrętów nie można odkręcić ani dokręcić, gdy magazynkę jest zamontowany na urządzeniu. W takim przypadku należy użyć wkrętarki do montażu suchej zabudowy bez zamontowanego magazynka.

Konserwacja i serwis

Konserwacja i czyszczenie



Nie wolno smarować magazynka olejem ani innymi smarami.

Obsługa klienta oraz doradztwo dotyczące użytkowania

Ze wszystkimi pytaniami, dotyczącymi naprawy i konserwacji nabytego produktu oraz dostępu do części zamiennych, prosimy zwracać się do punktów obsługi klienta. Rysunki techniczne oraz informacje o częściach zamiennych można znaleźć pod adresem: www.bosch-pt.com

Nasz zespół doradztwa dotyczącego użytkowania odpowie na wszystkie pytania związane z produktami firmy Bosch oraz ich osprzętem.

Przy wszystkich zgłoszeniach oraz zamówieniach części zamiennych konieczne jest podanie 10-cyfrowego numeru katalogowego, znajdującego się na tabliczce znamionowej produktu.

Polska

Robert Bosch Sp. z o.o.
Serwis Elektronarzędzi
Ul. Jutrzenki 102/104
02-230 Warszawa

Na www.serwisbosch.com znajdują Państwo wszystkie szczegółowe informacje dotyczące usług serwisowych online.

Tel.: 22 7154450

Faks: 22 7154440

E-Mail: bsc@pl.bosch.com

www.bosch-pt.pl

Pozostałe adresy serwisów znajdują się na stronie:

www.bosch-pt.com/serviceaddresses

Utylizacja odpadów

Magazynek, osprzęt i opakowania należy doprowadzić do ponownego przetworzenia zgodnie z obowiązującymi przepisami ochrony środowiska.

Čeština

Bezpečnostní upozornění

Bezpečnostní upozornění



Prčtčte si veškerá bezpečnostní upozornění a veškeré pokyny přiložené k nástavci se zásobníkem a použitému elektrickému nářadí. Nedodržování

bezpečnostních upozornění a pokynů může mít za následek úraz elektrickým proudem, požár a/nebo těžká poranění.

Všechna bezpečnostní upozornění a všechny pokyny do budoucna uschovejte.

- ▶ **Před nastavováním nářadí, výměnou příslušenství nebo přepravou elektrického nářadí vytáhněte síťovou zástrčku ze zásuvky či vyjměte z elektrického nářadí akumulátor nebo případně nastavte přepínač směru otáčení na elektrickém nářadí do prostřední polohy.** Neúmyslné spuštění elektrického nářadí může být příčinou úrazů.
- ▶ **Během práce nesahejte do nástavce se zásobníkem a na šroubované místo.** Hrozí nebezpečí poranění pohmožděním nebo o ostré šrouby.
- ▶ **Používejte jen vhodné páskované šrouby podle technických údajů.** Při použití jiných šroubů může dojít k poškození nástavce se zásobníkem.
- ▶ **Nemiřte elektrickým nářadím s nasazeným nástavcem se zásobníkem proti sobě ani proti jiným osobám v blízkosti.**

Popis výrobku a výkonu

Použití v souladu s určeným účelem

Nástavec se zásobníkem je určený pro zašroubování šroubů do sádrokartonových desek na dřevěných nebo kovových nosných konstrukcích. Nástavec se zásobníkem se smí používat jen se šrouby do sádrokartonu **Bosch**.

Zobrazené součásti

Číslování zobrazených komponent se vztahuje k vyobrazení na stranách s obrázky na začátku návodu.

- (1) Šroubovací bit s pojistným kroužkem
- (2) Upínání nástroje
- (3) Hloubkový doraz
- (4) Páskované šrouby^{a)}
- (5) Kolík pro nastavení délky šroubů
- (6) Rýhované kolečko pro nastavení hloubky šroubování
- (7) Stupnice hloubky šroubování

a) **Zobrazené nebo popsané příslušenství nepatří k standardnímu obsahu dodávky. Kompletní příslušenství naleznete v našem programu příslušenství.**

Technické údaje

Nástavec se zásobníkem	GMA 55	
Číslo zboží		1 600 A02 8M2
Velikost šroubů		
- Délka šroubů	mm	25–55
- Max. průměr stopky	mm	5
- Max. průměr hlavy šroubu	mm	9,5
Hmotnost podle EPTA-Procedure 01:2014	kg	0,36

Montáž

- ▶ **Před každou prací na elektronářadí vytáhněte zástrčku ze zásuvky.**

- **Před každou práci na elektronářadí (např. údržba, výměna nástrojů) a při jeho přepravě a uskladnění vyjměte akumulátor.** Při neúmyslném stisknutí vypínače hrozí nebezpečí poranění.

Montáž nástavce se zásobníkem

Sejměte případně namontovaný standardní hloubkový doraz sádrokartonářského šroubováku.

Sejměte směrem dopředu případně namontovaný držák bitů. Pro odstranění bitu nebo držáku bitů můžete použít pomocný nástroj.

Vložte dlouhý šroubovací bit **(1)** do upínání nástroje **(2)** sádrokartonářského šroubováku.

Nasadte nástavec se zásobníkem přes šroubovací bit **(1)** až nadoraz na kryt motoru.

Nástavec se zásobníkem můžete namontovat pootočený v krocích po 45°. Nástavec se zásobníkem namontovaný na sádrokartonářském šroubováku již nelze otáčet.

Nasazení páskovaných šroubů (viz obrázek A)

- **Páskované šrouby (4) vkládejte jen při vypnutém elektrickém nářadí.**

Páskované šrouby **(4)** protáhněte vedením pásu tak, aby byl první šroub o jednu zarážku před středem hloubkového dorazu **(3)**.

Provoz

Nastavení délky šroubů (viz obrázek B)

Nástavec se zásobníkem se musí nastavit na délku použitých šroubů. Stiskněte kolík **(5)**. Posuňte hloubkový doraz **(3)** tak, aby kolík silou pružiny skočil do výchozí polohy.

Nastavení hloubky šroubování (viz obrázek C)

Otáčením rýhovaného kolečka **(6)** směrem dolů se nastavuje větší hloubka šroubování, otáčením nahoru menší hloubka šroubování. Zvolená hloubka šroubování je symbolicky zobrazená na stupnici **(7)**.

Potřebné nastavení zjistíte nejlépe zkušebními zašroubováními.

Pracovní pokyny

- **Před začátkem šroubování zkontrolujte směr otáčení sádrokartonářského šroubováku. Nástavec se zásobníkem se smí používat pouze v poloze „směr otáčení dopředu“.**

Pracujte vždy kolmo k obrobku.

Zapněte sádrokartonářský šroubovák a nasadte hloubkový doraz **(3)** na místo šroubování. Se stejným tlakem tlačte na povrch obrobku, dokud není šroub zašroubovaný.

Krátkým nazdvihnutím hloubkového dorazu **(3)** z obrobku se do pracovní polohy přemístí další šroub.

Zašroubované šrouby nelze s nástavcem se zásobníkem povolit ani dotáhnout. Pro tyto případy použijte sádrokartonářský šroubovák bez nástavce se zásobníkem.

Údržba a servis

Údržba a čištění



Nástavec se zásobníkem v žádném případě nemažte olejem ani tukem.

Zákaznická služba a poradenství ohledně použití

Zákaznická služba zodpoví vaše dotazy k opravě a údržbě vašeho výrobku a též k náhradním dílům. Rozkladové výkresy a informace o náhradních dílech najdete také na:

www.bosch-pt.com

V případě dotazů k našim výrobkům a příslušenství vám ochotně pomůže poradenský tým Bosch.

V případě veškerých otázek a objednávek náhradních dílů bezpodmínečně uveďte 10místné věcné číslo podle typového štítku výrobku.

Czech Republic

Robert Bosch odbytová s.r.o.

Bosch Service Center PT

K Vápence 1621/16

692 01 Mikulov

Na www.bosch-pt.cz si si můžete objednat opravu Vašeho stroje nebo náhradní díly online.

Tel.: +420 519 305700

Fax: +420 519 305705

E-Mail: servis.naradi@cz.bosch.com

www.bosch-pt.cz

Další adresy servisů najdete na:

www.bosch-pt.com/serviceaddresses

Likvidace

Nástavec se zásobníkem, příslušenství a obaly je třeba odevzdat k ekologické recyklaci.

Slovenčina

Bezpečnostné upozornenia

Bezpečnostné upozornenia



Prečítajte si všetky bezpečnostné upozornenia a pokyny priložené k nástavcu so zásobníkom a k použitému elektrickému nářadí. Nedodržovanie bezpečnostných upozornení a pokynov môže zapríčiniť úraz elektrickým prúdom, požiar a/alebo ťažké poranenia.

Všetky bezpečnostné upozornenia a pokyny si uschovajte do budúcnosti.

- ▶ **Pred vykonávaním nastavení na náradí, výmenou príslušenstva alebo prenášaním elektrického náradia vytiahnite zástrčku zo zásuvky alebo vyberte akumulátor z elektrického náradia, alebo prípadne presuňte prepínač smeru otáčania na elektrickom náradí do strednej polohy.** Neúmyselné spustenie elektrického náradia býva zdrojom viacerých druhov úrazov.
- ▶ **Počas práce nesiahajte do nadstavca so zásobníkom alebo na miesta spájané skrútkami.** Hrozí nebezpečenstvo poranenia spôsobené pomliaždením alebo skrútkami s ostrými hranami.
- ▶ **Používajte len vhodné skrútkovacie pásy uvedené v časti Technické údaje.** V prípade použitia iných skrútek sa môže nadstavec so zásobníkom poškodiť.
- ▶ **Nemierte elektrickým náradím s nasadeným nadstavcom so zásobníkom na seba ani na žiadne iné osoby, ktoré sa nachádzajú v blízkosti.**

Opis výrobku a výkonu

Používanie v súlade s určením

Zásobníkový nadstavec je určený na efektívne skrútkovanie skrútek do sadrokartónových panelov na drevených alebo kovových nosných konštrukciách. Zásobníkový nadstavec sa smie používať len so skrútkami do sadrokartónu **Bosch**.

Vyobrazené komponenty

Číslovanie vyobrazených komponentov sa vzťahuje na vyobrazenia na grafických stranách na začiatku návodu.

- (1) Skrútkovací hrot s poistným krúžkom
- (2) Upínanie nástroja
- (3) Hĺbkový doraz
- (4) Pásový zásobník so skrútkami^{a)}
- (5) Kolík na nastavenie dĺžky skrútek
- (6) Ryhované koliesko pre hĺbku zaskrutkovania
- (7) Stupnica pre hĺbku zaskrutkovania

a) **Vyobrazené alebo opísané príslušenstvo nepatrí do štandardného rozsahu dodávky. Kompletné príslušenstvo nájdete v našom sortimente príslušenstva.**

Technické údaje

Zásobníkový nadstavec		GMA 55
Vecné číslo		1 600 A02 8M2
Veľkosť skrútek		
– Dĺžka skrútek	mm	25–55
– max. priemer drieku	mm	5
– max. priemer hlavičky skrútky	mm	9,5
Hmotnosť podľa EPTA-Procedure 01:2014	kg	0,36

Montáž

- ▶ **Pred všetkými prácami na elektrickom náradí vytiahnite sieťovú zástrčku zo zásuvky.**
- ▶ **Pred všetkými prácami na elektrickom náradí (napríklad údržba, výmena nástroja a podobne), ako aj pri jeho preprave a uskladnení vyberte akumulátor z elektrického náradia.** V prípade neúmyselného aktivovania vypínača hrozí nebezpečenstvo poranenia.

Montáž zásobníkového nadstavca

Stiahnite prípadne namontovaný štandardný hĺbkový doraz sadrokartónárskeho skrútkovača.

Stiahnite prípadne namontovaný držiak skrútkovacích hrotov smerom dopredu. Na odstránenie skrútkovacieho hrotu alebo držiaka skrútkovacieho hrotu použite pomocný nástroj.

Vložte dlhý skrútkovací hrot (1) do upínania nástroja (2) sadrokartónárskeho skrútkovača.

Posuňte zásobníkový nadstavec cez skrútkovací hrot (1) až na doraz na kryt motora.

Zásobníkový nadstavec môžete namontovať pootočený v 45° krochoch. Zásobníkový nadstavec namontovaný na sadrokartónársky skrútkovač už nemožno otáčať.

Vloženie pásového zásobníka so skrútkami (pozri obrázok A)

- ▶ **Pásový zásobník so skrútkami (4) zavádzajte len pri vypnutom elektrickom náradí.**

Pásový zásobník so skrútkami (4) posuňte vedením pásu až do miesta, kde prvá skrútka dosadne do zaskakovacieho stupňa pred stredom hĺbkového dorazu (3).

Prevádzka

Nastavenie dĺžky skrútky (pozri obrázok B)

Zásobníkový nadstavec sa musí nastaviť na používanú dĺžku skrútek. Zatlačte kolík (5). Posuňte hĺbkový doraz (3), až pružina vytlačí kolík do východiskovej polohy.

Nastavenie hĺbky zaskrutkovania (pozri obrázok C)

Otáčaním ryhovaného kolieska (6) nadol zväčšujete hĺbku zaskrutkovania, otáčaním nahor zmenšujete hĺbku zaskrutkovania. Zvolená hĺbka zaskrutkovania sa symbolicky zobrazuje na stupnici (7).

Potrebné nastavenie zistíte najlepšie vykonaním praktickej skúšky skrútkového spoja.

Pracovné pokyny

- ▶ **Pred začiatkom skrútkovania skontrolujte smer otáčania sadrokartónárskeho skrútkovača. Zásobníkový nadstavec sa smie používať len v polohe „smer otáčania dopredu“.**

Pracujte vždy kolmo voči obrobku.

Zapnite sadrokartonársky skrutkovač a nasad'te hĺbkový doraz (3) na skrutkované miesto. Rovnomerným prítlakom pôsobte na povrch obrobku až do zaskrutkovania skrutky. Krátkym nadvihnutím hĺbkového dorazu (3) z obrobku sa posunie ďalšia skrutka do pracovnej pozície.

Zásobníkovým nadstavcom nemožno uvoľniť ani utiahnuť už spracované skrutky. V takýchto prípadoch používajte sadrokartonársky skrutkovač bez zásobníkového nadstavca.

Údržba a servis

Údržba a čistenie



Zásobníkový nadstavec v žiadnom prípade nemažte olejom ani tukom.

Zákaznícka služba a poradenstvo ohľadom použitia

Servísne stredisko Vám odpovie na otázky týkajúce sa opravy a údržby Vášho produktu ako aj náhradných dielov. Rozkladové výkresy a informácie o náhradných dieloch nájdete tiež na: www.bosch-pt.com

V prípade otázok týkajúcich sa našich výrobkov a príslušenstva Vám ochotne pomôže poradenský tím Bosch.

V prípade akýchkoľvek otázok a objednávok náhradných dielov uvádzajte bezpodmienečne 10-miestne vecné číslo uvedené na typovom štítku výrobku.

Slovenia

Na www.bosch-pt.sk si môžete objednať opravu vášho stroja alebo náhradné diely online.

Tel.: +421 2 48 703 800

Fax: +421 2 48 703 801

E-Mail: servis.naradia@sk.bosch.com

www.bosch-pt.sk

Ďalšie adresy servisov nájdete na:

www.bosch-pt.com/serviceaddresses

Likvidácia

Zásobníkový nadstavec, príslušenstvo a obaly je potrebné odovzdať na ekologickú recykláciu.

Magyar

Biztonsági tájékoztató

Biztonsági tájékoztató



Olvassa el a magazinlötéthez és az alkalmazásra kerülő elektromos kéziszerszámhoz mellékelt valamennyi figyelmeztető megjegyzést és utasítást. A biztonsági előírások és utasítások betartásának elmulasztása áramütéshez, tűzhöz és/vagy súlyos sérülésekhez vezethet.

Kérjük a későbbi használatra gondosan őrizze meg ezeket az előírásokat.

- ▶ **Húzza ki a csatlakozó dugót a dugaszolóaljzatból vagy vegye ki az akkumulátort az elektromos kéziszerszám-ból és szükség esetén kapcsolja a középső állásba az elektromos kéziszerszám forgásirány-átkapcsolóját, mielőtt az elektromos kéziszerszámon beállítási munkákat végez, tartozékokat cserél, vagy az elektromos kéziszerszámot valahova el akarja szállítani.** Az elektromos kéziszerszámok akaratlan elindítása baleseteket okozhat.
- ▶ **Munka közben ne nyúljon bele a magazinlötétbe és ne nyúljon hozzá a csavarozásra kerülő ponthoz.** Zúzódásokat vagy az éles csavarok révén vágási sérüléseket szenvedhet.
- ▶ **Csak a Műszaki Adatoknak megfelelő csavarhevedereket használjon.** Más csavarok használata esetén a magazinlötét megrongálódhat.
- ▶ **Ne irányítsa az elektromos kéziszerszámot az arra felszerelt magazinlötéttel saját magára vagy a közelben tartózkodó más személyekre.**

A termék és a teljesítmény leírása

Rendeltetészerű használat

A magazin-elötét csavarok fa- és fémszerkezetekre szerelt szárazépítészeti lemezekbe való hatékony behajtására szolgál. A magazin-elötétet csak a **Bosch** szárazépítészeti csavarozókkal szabad használni.

Az ábrázolásra kerülő komponensek

Az ábrázolt alkatrészek sorszámozása megfelel az ábrának az Üzemeltetési utasítás elején lévő, ábrákat tartalmazó oldalon.

- (1) Csavarozó bit biztosító gyűrűvel
- (2) Szerszámbe fogó egység
- (3) Mélységi ütköző
- (4) Csavarszalag^{a)}
- (5) Csap a csavar hosszának beállítására
- (6) Recézett szélű kerék a becsavarozási mélység beállítására

(7) Csavarozási mélység skála

- a) **A képeken látható vagy a szövegben leírt tartozékok részben nem tartoznak a standard szállítmányhoz. Tartozék-programunkban valamennyi tartozék megtalálható.**

Műszaki adatok

Magazin-előtét		GMA 55
Rendelési szám		1 600 A02 8M2
Csavar méret		
– Csavarhosszság	mm	25–55
– max. szárátmérő	mm	5
– max. csavarfejtérő	mm	9,5
Súly az EPTA-Procedure 01:2014 (01:2014 EPTA-eljárás) szerint	kg	0,36

Összeszerelés

- ▶ **Az elektromos kéziszerszámon végzendő bármely munka megkezdése előtt húzza ki a csatlakozó dugót a dugaszolóaljzathoz.**
- ▶ **Az elektromos kéziszerszámon végzendő minden munka (például karbantartás, szerszámcsere, stb.) megkezdése előtt, valamint szállításhoz és tároláshoz vegye ki az akkumulátort az elektromos kéziszerszámból.** Ellenkező esetben a be-/kikapcsoló véletlen megérintések orok bekapcsolódó készülék sérüléseket okozhat.

A magazin-előtét felszerelése

Húzza le a szárazépítészeti csavarozó esetlegesen felszerelt standard mélységi ütközőjét.

Húzza le előrefelé az esetlegesen felszerelt bit-tartót. A bit vagy a bit-tartó eltávolításához segédeszközt is szabad használni.

Tegyén be egy hosszú **(1)** csavarozó bitet a szárazépítészeti csavarozó **(2)** szerszámbeegységébe.

Tolja rá a magazin-előtétet a **(1)** csavarozó bit felett ütközésig a motorházra.

A magazin-előtétet 45°-os lépésekben eltolva lehet felszerelni. A szárazépítészeti csavarozóra felszerelt magazin-előtétet már nem lehet tovább elfordítani.

A csavarszalag behelyezése (lásd a A ábrát)

- ▶ **A (4) csavarszalagot csak kikapcsolt elektromos kéziszerszám mellett vezesse be a berendezésbe.**

Tolja a **(4)** csavarszalagot a szalagvezetőn át annyira előre, hogy az első csavar egy bepattanási fokozattal a **(3)** mélységi ütköző középpontja előtt legyen.

Üzemeltetés**A csavarhossz beállítása (lásd a B ábrát)**

A magazin-előtétet az alkalmazásra kerülő csavarok hosszának megfelelően be kell állítani. Nyomja be a **(5)** csapot. Addig tolja a **(3)** mélységi ütközőt, amíg a csapot a rugóerő a kiindulási helyzetbe pattintja.

A csavarozási mélység beállítása (lásd a C ábrát)

A **(6)** recézett szélű kerék lefelé forgatása nagyobb csavarozási mélységhez, a felfelé forgatás kisebb csavarozási mélységhez vezet. A kijelölt csavarozási mélységet a **(7)** skála jelzi.

A szükséges beállítást a legcélszerűbb egy próbacsavarozással meghatározni.

Munkavégzési tanácsok

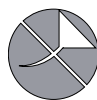
- ▶ **A csavarozási munkák megkezdése előtt ellenőrizze a szárazépítészeti csavarozó forgásirányát. A magazin-előtétet csak a „Forgásirány előre” helyzetben szabad üzemeltetni.**

Mindig a munkadarabra merőleges irányban dolgozzon.

Kapcsolja be a szárazépítészeti csavarozót és tegye fel a **(3)** mélységi ütközőt a csavarozási pontra. Nyomja rá egyenletes nyomással a munkadarab felületére, amíg a csavar becsavarásra kerül.

A **(3)** mélységi ütközőnek a munkadarabról való rövid időtartamú leemelésével a következő csavar beáll a becsavarozási helyzetbe.

A már megmunkált csavarokat a magazin-előtéttel sem kihajtani, sem utána húzni nem lehet. Ilyen esetekben a szárazépítészeti csavarozót magazin-előtét nélkül használja.

Karbantartás és szerviz**Karbantartás és tisztítás**

Sohase kenje meg a magazin-előtétet olajjal vagy zsírral.

Vevőszolgálat és alkalmazási tanácsadók

A vevőszolgálat a terméke javításával és karbantartásával, valamint a pótalkatrészekkel kapcsolatos kérdésekre szívesen válaszol. A pótalkatrészekkel kapcsolatos robbantott ábrák és egyéb információk a következő címen találhatóak:

www.bosch-pt.com

A Bosch Alkalmazási Tanácsadó Team a termékeinkkel és azok tartozékaival kapcsolatos kérdésekben szívesen nyújt segítséget.

Ha kérdései vannak vagy pótalkatrészeket szeretne rendelni, okvetlenül adja meg a termék típusábráján található 10-jegyű cikkszámot.

Magyarország

Robert Bosch Kft.
1103 Budapest
Gyömrői út. 120.

A www.bosch-pt.hu oldalon online megrendelheti készülékének javítását.

Tel.: +36 1 879 8502

Fax: +36 1 879 8505

info.bsc@hu.bosch.com

www.bosch-pt.hu

További szerviz-címek itt találhatóak:

www.bosch-pt.com/serviceaddresses

Eltávolítás

A magazin-előtétet, a tartozékokat és a csomagolást a környezetvédelmi szempontoknak megfelelően kell újrafelhasználásra leadni.

Русский**Только для стран Евразийского экономического союза (Таможенного союза)****Транспортировка**

- категорически не допускается падение и любые механические воздействия на упаковку при транспортировке
- при разгрузке/погрузке не допускается использование любого вида техники, работающей по принципу зажима упаковки
- подробные требования к условиям транспортировки смотрите в ГОСТ 15150-69 (Условие 5)

Хранение

- необходимо хранить в сухом месте
- необходимо хранить вдали от источников повышенных температур и воздействия солнечных лучей
- при хранении необходимо избегать резкого перепада температур
- подробные требования к условиям хранения смотрите в ГОСТ 15150 (Условие 1)

Контактная информация относительно импортера содержится на упаковке.

Указания по технике безопасности**Указания по технике безопасности**

Прочитайте все предупреждения и указания, прилагаемые к магазинной насадке и используемому электроинструменту.

Несоблюдение указаний по технике безопасности и инструкций может привести к

поражению электрическим током, пожару и/или тяжелым травмам.

Сохраняйте эти инструкции и указания для будущего использования.

- ▶ **Перед настройкой или транспортировкой электроинструмента, а также перед заменой принадлежностей обязательно следует вынуть вилку кабеля из сетевой розетки или извлечь аккумулятор из электроинструмента или, при необходимости, установить переключатель направления вращения на электроинструменте в центральное положение.** Случайный запуск электроинструмента является причиной многих несчастных случаев.
- ▶ **Во время работы не касайтесь магазинной насадки или места, в которое нужно произвести заворачивание.** Существует риск травмирования вследствие раздробления или пореза острыми краями шурупов.
- ▶ **Используйте только подходящие ленты для шурупов в соответствии с техническими характеристиками.** При использовании других шурупов магазинная насадка может быть повреждена.
- ▶ **Не направляйте электроинструмент с установленной на него магазинной насадкой на себя или других находящихся поблизости людей.**

Описание продукта и услуг**Применение по назначению**

Магазинная насадка предназначена для эффективного заворачивания шурупов в гипсокартонные панели на деревянных и металлических каркасах. Магазинную насадку можно использовать только с **Bosch** шурупвертами по гипсокартону.

Изображенные компоненты

Нумерация изображенных компонентов выполнена по рисункам на страницах с изображением в начале руководства.

- (1) Бита-насадка со стопорным кольцом
- (2) Патрон
- (3) Ограничитель глубины
- (4) Лента для шурупов ^{a)}
- (5) Штифт для регулировки глубины заворачивания
- (6) Накатный ролик для регулировки глубины заворачивания
- (7) Шкала глубины заворачивания

a) **Изображенные или описанные принадлежности не входят в стандартный объем поставки. Полный ассортимент принадлежностей Вы найдете в нашей программе принадлежностей.**

Технические данные

Магазинная насадка	GMA 55
Товарный номер	1 600 A02 8M2

Магазинная насадка		GMA 55
Размер шурупа		
– Глубина заворачивания шурупа	мм	25–55
– макс. диаметр стержня	мм	5
– макс. диаметр головки шурупа	мм	9,5
Масса согласно EPTA-Procedure 01:2014	кг	0,36

Сборка

- ▶ **Перед любыми манипуляциями с электроинструментом вытаскивайте штепсель из розетки.**
- ▶ **До начала работ по техобслуживанию, смене инструмента и т. д., а также при транспортировке и хранении извлекайте аккумулятор из электроинструмента.** При непреднамеренном включении возникает опасность травмирования.

Установка магазинной насадки

Снимите стандартный ограничитель глубины (если установлен) с шуруповерта по гипсокартону.

Снимите держатель бит-насадок (если установлен), потянув его вперед. Для снятия бит-насадок или держателя бит-насадок можно использовать вспомогательный инструмент.

Вставьте длинную бит-насадку (1) в патрон (2) шуруповерта по гипсокартону.

Проденьте магазинную насадку через бит-насадку (1) и надвиньте на корпус двигателя до упора.

Магазинную насадку можно установить со смещением на 45°. Магазинная насадка, установленная на шуруповерте по гипсокартону, не смещается под большим углом.

Установка ленты для шурупов (см. рис. А)

- ▶ **Вставляйте ленту для шурупов (4) только на выключенном электроинструменте.**

Протяните ленту для шурупов (4) через направляющую ленты так, чтобы первый шуруп оказался на расстоянии одной выемки от центра ограничителя глубины (3).

Эксплуатация

Установка глубины заворачивания шурупа (см. рис. В)

Магазинную насадку необходимо отрегулировать в соответствии с длиной используемого шурупа. Прижмите штифт (5). Прижимайте ограничитель глубины (3) до тех пор, пока под действием пружины штифт не вернется в исходное положение.

Регулирование глубины заворачивания (см. рис. С)

При повороте накатного ролика (6) вниз увеличивается глубина заворачивания, при повороте вверх — глубина заворачивания уменьшается. Выбранная глубина заворачивания отображается в виде символа на шкале (7).

Требуемую настройку следует определить пробным заворачиванием.

Указания по применению

- ▶ **Перед началом заворачивания проверьте направление вращения шуруповерта по гипсокартону. Магазинную насадку можно использовать только в положении «вращение вперед».**

При работе держите инструмент под прямым углом к заготовке.

Включите шуруповерт по гипсокартону и установите ограничитель глубины (3) в положение, в котором нужно произвести заворачивание. Равномерно прижимайте инструмент к поверхности заготовки, пока шуруп не будет вкручен.

Если на короткое время снять ограничитель глубины (3) с заготовки, следующий шуруп переходит в рабочее положение.

Уже использованные шурупы нельзя откручивать или повторно затягивать с использованием магазинной насадки. В таких случаях используйте шуруповерт по гипсокартону без магазинной насадки.

Техобслуживание и сервис

Техобслуживание и очистка



Никогда не смазывайте магазинную насадку маслом или жиром.

Реализацию продукции разрешается производить в магазинах, отделах (секциях), павильонах и киосках, обеспечивающих сохранность продукции, исключающих попадание на неё атмосферных осадков и воздействие источников повышенных температур (резкого перепада температур), в том числе солнечных лучей.

Продавец (изготовитель) обязан предоставить покупателю необходимую и достоверную информацию о продукции, обеспечивающую возможность её правильного выбора. Информация о продукции в обязательном порядке должна содержать сведения, перечень которых установлен законодательством Российской Федерации.

Если приобретаемая потребителем продукция была в употреблении или в ней устранялся недостаток (недостатки), потребителю должна быть предоставлена информация об этом.

В процессе реализации продукции должны выполняться следующие требования безопасности:

- Продавец обязан довести до сведения покупателя фирменное наименование своей организации, место её нахождения (адрес) и режим её работы;
- Образцы продукции в торговых помещениях должны обеспечивать возможность ознакомления покупателя с надписями на изделиях и исключать любые самостоятельные действия покупателей с изделиями, приводящие к запуску изделий, кроме визуального осмотра;
- Продавец обязан довести до сведения покупателя информацию о подтверждении соответствия этих изделий установленным требованиям, о наличии сертификатов или деклараций о соответствии;
- Запрещается реализация продукции при отсутствии (утрате) её идентификационных признаков, с истёкшим сроком годности, следами порчи и без инструкции (руководства) по эксплуатации, обязательного сертификата соответствия либо знака соответствия.

Сервис и консультирование по вопросам применения

Сервисный отдел ответит на все Ваши вопросы по ремонту и обслуживанию Вашего продукта, а также по запчастям. Изображения с пространственным разделением делателей и информацию по запчастям можно посмотреть также по адресу: www.bosch-pt.com

Коллектив сотрудников Bosch, предоставляющий консультации на предмет использования продукции, с удовольствием ответит на все Ваши вопросы относительно нашей продукции и её принадлежностей.

Пожалуйста, во всех запросах и заказах запчастей обязательно указывайте 10-значный товарный номер по заводской табличке изделия.

Для региона: Россия, Беларусь, Казахстан, Украина
Гарантийное обслуживание и ремонт электроинструмента, с соблюдением требований и норм изготовителя производятся на территории всех стран только в фирменных или авторизованных сервисных центрах «Роберт Бош». **ПРЕДУПРЕЖДЕНИЕ!** Использование контрафактной продукции опасно в эксплуатации, может привести к ущербу для Вашего здоровья. Изготовление и распространение контрафактной продукции преследуется по Закону в административном и уголовном порядке.

Россия

Уполномоченная изготовителем организация:
ООО «Роберт Бош» Вашутинское шоссе, вл. 24
141400, г. Химки, Московская обл.
Тел.: +7 800 100 8007
E-Mail: info.powertools@ru.bosch.com
www.bosch-pt.ru

Дополнительные адреса сервисных центров вы найдете по ссылке:

www.bosch-pt.com/serviceaddresses

Утилизация

Магазинную насадку, оснастку и упаковку следует утилизировать безопасным для окружающей среды образом.

Українська

Вказівки з техніки безпеки

Вказівки з техніки безпеки



Прочитайте всі вказівки з техніки безпеки та інструкції, що додаються до магазинної насадки та використовуваного електроінструмента. Невиконання

вказівок з техніки безпеки та інструкцій може призвести до ураження електричним струмом, пожежі та/або важких серйозних травм.

Добре зберігайте на майбутнє ці вказівки та інструкції.

- ▶ **Витягніть штепсельну вилку з розетки або вийміть акумулятор з електроінструмента або, якщо необхідно, встановіть перемикач напрямку обертання електроінструмента в центральне положення, перш ніж налаштувати електроінструмент, міняти приладдя або транспортувати електроінструмент.** Ненавмисне вмикання електроінструментів часто призводить до нещасних випадків.
- ▶ **Під час роботи не торкайтеся магазинної насадки або місця пригвинчування.** Небезпека травмування через затискання або торкання гвинтів з гострими краями.
- ▶ **Використовуйте тільки придатні гвинтові ремені відповідно до технічних характеристик.** Магазинну насадку можна пошкодити, якщо використовувати інші гвинти.
- ▶ **Не спрямовуйте електроінструмент із закріпленою магазинною насадкою на себе чи інших людей поблизу.**

Опис продукту і послуг

Призначення приладу

Магазинна насадка призначена для ефективного загвинчування шурупів у гіпсокартонні листи на дерев'яних і металевих основах. Магазинна насадка може використовуватися тільки з шурупокрутами для гіпсокартону Bosch.

Зображені компоненти

Нумерація зображених компонентів посилається на зображення на сторінках з малюнком на початку інструкції.

- (1) Біта зі стопорним кільцем
- (2) Патрон
- (3) Обмежувач глибини
- (4) Стрічка з шурупами^{a)}
- (5) Штифт для регулювання довжини шурупа
- (6) Колесо з накаткою для глибини загвинчування
- (7) Шкала для глибини загвинчування

a) **Зображене або описане приладдя не входить в стандартний обсяг поставки. Повний асортимент приладдя Ви знайдете в нашій програмі приладдя.**

Технічні характеристики

Магазинна насаддка		GMA 55
Товарний номер		1 600 A02 8M2
Розмір шурупа		
– Довжина шурупа	мм	25–55
– макс. діаметр стержня	мм	5
– макс. діаметр голівки шурупа	мм	9,5
Вага відповідно до EPTA-Procedure 01:2014	кг	0,36

Монтаж

- ▶ **Перед будь-якими маніпуляціями з електроприладом витягніть штепсель з розетки.**
- ▶ **Перед усіма маніпуляціями з електроінструментом (напр., технічним обслуговуванням, заміною робочого інструмента тощо), а також при його транспортуванні і зберіганні виймайте акумуляторну батарею з електроінструменту.** При ненавмисному включенні вимикача існує небезпека поранення.

Монтаж магазинної насаддки

Зніміть стандартний обмежувач глибини шурупокрута для гіпсокартону (якщо його встановлено).

Зніміть утримувач біт (якщо його встановлено), потягнувши його вперед. Для витягування біти або тримача біт можна скористатися допоміжним інструментом.

Вставте довгу біту (1) в патрон (2) шурупокрута для гіпсокартону.

Просуньте магазинну насаддку на біту (1) до упору на корпусі двигуна.

Ви можете встановити магазинну насаддку зі зсувом кроками по 45°. Магазинна насаддка, змонтована на шурупокруті для гіпсокартону, більше не обертається.

Вставлення стрічки з шурупами (див. мал. А)

- ▶ **Вставляйте стрічку з шурупами (4) тільки за умови вимкненого електроінструмента.**

Просувajte стрічку з шурупами (4) крізь напрямну стрічку вперед доти, доки перший шуруп не опиниться на один ступінь фіксації попереду центра обмежувача глибини (3).

Експлуатація

Регулювання довжини шурупа (див. мал. В)

Магазинна насаддка слід відрегулювати відповідно до використовуваної довжини шурупа. Натисніть на штифт (5). Просувajte обмежувач глибини (3), доки штифт не переміститься в початкове положення під дією зусилля пружини.

Регулювання глибини загвинчування (див. мал. С)

Обертання колеса з накаткою (6) вниз збільшує глибину загвинчування, а обертання вгору – зменшує глибину загвинчування. Вибрана глибина загвинчування відображається символом на шкалі (7).

Необхідне налаштування краще всього визначити шляхом спроб.

Вказівки щодо роботи

- ▶ **Перед початком робіт із загвинчування перевіряйте напрямок обертання шурупокрута для гіпсокартону. Експлуатувати магазинну насаддку можна виключно в положенні «Напрямок обертання вперед».**

Завжди працюйте під прямим кутом відносно заготівки. Увімкніть шурупокрут для гіпсокартону й встановіть обмежувач глибини (3) в місце, яке необхідно пригвинтити. Притискайте інструмент до поверхні заготівки з рівномірним тиском, доки гвинт не буде загвинчено.

За рахунок короткочасного підняття обмежувача глибини (3) від заготівки, наступний шуруп пересувається в робоче положення.

Не можна відгвинчувати або догвинчувати вже оброблені шурупи за допомогою магазинної насаддки. Для таких випадків використовуйте шурупокрут для гіпсокартону без магазинної насаддки.

Технічне обслуговування і сервіс

Технічне обслуговування і очищення



Ніколи не змащуйте магазинну насаддку оливою або мастилом.

Сервіс і консультації з питань застосування

В сервісній майстерні Ви отримаєте відповідь на Ваші запитання стосовно ремонту і технічного обслуговування Вашого продукту. Малюнки в деталях і інформацію щодо запчастин можна знайти за адресою: www.bosch-pt.com Команда співробітників Bosch з надання консультацій щодо використання продукції із задоволенням відповість на Ваші запитання стосовно нашої продукції та приладдя до неї.

При всіх додаткових запитаннях та замовленні запчастин, будь ласка, зазначайте 10-значний номер для замовлення, що стоїть на паспортній табличці продукту. Гарантійне обслуговування і ремонт електроінструменту здійснюються відповідно до вимог і норм виготовлювача на території всіх країн лише у фірмових або авторизованих сервісних центрах фірми «Роберт Бош». **ПОПЕРЕДЖЕННЯ!** Використання контрафактної продукції небезпечно в експлуатації і може мати негативні наслідки для здоров'я. Виготовлення і розповсюдження контрафактної продукції переслідується за Законом в адміністративному і кримінальному порядку.

Україна

Бош Сервісний Центр електроінструментів

вул. Крайня 1

02660 Київ 60

Тел.: +380 44 490 2407

Факс: +380 44 512 0591

E-Mail: pt-service@ua.bosch.com

www.bosch-professional.com/ua/uk

Адреса Регіональних гарантійних сервісних майстерень за-значена в Національному гарантійному талоні.

Адреси інших сервісних центрів наведено нижче:

www.bosch-pt.com/serviceaddresses

Утилізація

Магазинну насадку, приладдя й упаковку необхідно передавати на екологічно безпечно вторинну переробку.

Қазақ

Еуразия экономикалық одағына (Кеден одағына) мүше мемлекеттер аумағында қолданылады

Тасымалдау

- тасымалдау кезінде өнімді құлатуға және кез келген механикалық ықпал етуге қатаң тыйым салынады
- босату/жүктеу кезінде пакетті қысатын машиналарды пайдалануға рұқсат берілмейді.
- тасымалдау шарттары талаптарын МЕМСТ 15150-69 (5 шарт) құжатын оқыңыз.

Сақтау

- құрғақ жерде сақтау керек
 - жоғары температура көзінен және күн сәулелерінің әсерінен алыс сақтау керек
 - сақтау кезінде температураның кенет ауытқуынан қорғау керек
 - сақтау шарттары туралы қосымша ақпарат алу үшін МЕМСТ 15150 (Шарт 1) құжатын қараңыз
- Импортерге қатысты байланыс ақпарат өнім қаптамасында көрсетілген.

Қауіпсіздік нұсқаулары

Қауіпсіздік нұсқаулары



Тірегiш жинақ пен пайдаланған электр құрал жинағындағы қауіпсіздік нұсқаулары мен нұсқаулардың барлығын оқып алыңыз.

Қауіпсіздік техникасының нұсқауларын және ескертпелерді сақтамау ток соғуға, өртке және/немесе ауыр жарақаттануға әкелуі мүмкін.

Қауіпсіздік техникасының нұсқаулары мен ескертпелерді болашақ жұмыстар үшін сақтап қойыңыз.

- ▶ **Құрылғыда реттеу жұмыстарын орындаудан, керек-жарақтарды алмастырудан немесе электр құралын тасымалдаудан бұрын ашаны розеткадан шығарыңыз және/немесе аккумуляторды электр құралынан шығарып алыңыз немесе қажет болса, электр құралындағы бұрылу бағытын ауыстырып-қосқышты қойыңыз.** Электр құралының кездейсоқ іске қосылуы кейбір сәтсіз оқиғалардың себебі болады.
- ▶ **Жұмыс кезінде тігеріш жинаққа немесе бұралатын аймаққа жанаспаңыз.** Үшкір шеттері бар бұрама шегеден немесе жаншылып қалудан жарақат алу қаупі бар.
- ▶ **Тек техникалық деректерге сәйкес бұрандалы бауларды пайдаланыңыз.** Басқа бұрандалар қолданылса, тігеріш жинақ зақымдалуы мүмкін.
- ▶ **Тігеріш жинағы бекітілген электр құралын өзіңізге немесе жақын жердегі адамдарға бағыттамаңыз.**

Өнім және қуат сипаттамасы

Мақсаты бойынша қолдану

Қорап саптамасы ағаш және металл конструкциялардағы гипскартон тақтасына бұрандаларды тиімді бұрап кіргізуге арналған. Қорап саптамасын тек **Bosch** гипскартон бұрауыштарымен бірге пайдалануға болады.

Көрсетілген құрамды бөлшектер

Суреттегі құрамдастар нөмірлері нұсқаулық басындағы графикалық беттердегі кескіндерге негізделген.

- (1) Бекіткіш сақинасы бар бұрауыш бит

- (2) Құрал бекіткіші
 - (3) Тереңдік шектегіші
 - (4) Бұранда таспасы^{a)}
 - (5) Бұранда ұзындығын реттеуге арналған сұққыш
 - (6) Бұрап кіргізу тереңдігіне арналған бүрлейтін аунақша
 - (7) Бұрап кіргізу тереңдігіне арналған шкала
- a) Бейнеленген немесе сипатталған жабдықтар стандартты жеткізу көлемімен қамтылмайды. Толық жабдықтарды біздің жабдықтар бағдарламамыздан табасыз.

Техникалық мәліметтер

Қорап саптамасы	GMA 55	
Өнім нөмірі	1 600 A02 8M2	
Бұранда өлшемі		
– Бұранда ұзындығы	мм	25–55
– Бұранданың макс. диаметрі	мм	5
– Бұранда бастиегінің макс. диаметрі	мм	9,5
Салмағы EPTA-Procedure 01:2014 құжатына сай	кг	0,36

Монтаждау

- ▶ **Барлық жұмыстардан алдын электр құралының желілік айырын розеткадан шығарыңыз.**
- ▶ **Аккумуляторды электр құралмен кез келген жұмыстарды (мысалы, орнату, қызмет көрсету, т.б.) бастау алдында, сондай-ақ, электр құралды тасымалдау және сақтау кезінде шығарыңыз.** Қосқыш/өшіргішке кездейсоқ тию жарақаттану қаупін тудырады.

Қорап саптамасын монтаждау

Гипскартон бұрауышының монтаждалған стандартты тереңдік шектегішін тартып шығарыңыз. Монтаждалған бит ұстағышын алға қарай тартып шығарыңыз. Битті немесе бит ұстағышын алып тастау үшін көмекші құралды пайдалану қажет. Ұзын бұрауыш битті (1) гипскартон бұрауышының құрал бекіткішіне (2) салыңыз. Қорап саптамасын бұрауыш биттің (1) үстінен қозғалтқыш корпусына тірелгенше жылжытыңыз. Қорап саптамасын 45° қадаммен жылжытып монтаждауға болады. Гипскартон бұрауышына монтаждалған қорап саптамасы ары қарай бұралмайды.

Бұранда таспасын енгізу (А суретін қараңыз)

- ▶ **Бұранда таспасын (4) тек электр құралының өшірүлі күйінде кіргізіңіз.**

Бұранда таспасын (4), бірінші бұранда тереңдік шектегішінің (3) ортаңғы нүктесінің алдындағы бекіту

сатысына қонғанша, таспа бағыттауышы арқылы алға өткізіңіз.

Пайдалану

Бұранда ұзындығын реттеу (В суретін қараңыз)

Қорап дөңесін пайдаланылатын бұранда ұзындығына реттеу қажет. Сұққышты (5) басыңыз. Тереңдік шектегішін (3), сұққыш серіппе күші арқылы бастапқы позицияға орнатылғанша жылжытыңыз.

Бұрап кіргізу тереңдігін реттеу (С суретін қараңыз)

Бүрлейтін аунақша (6) төмен бұралған кезде, үлкенірек бұрап кіргізу тереңдігі, ал жоғары бұралған кезде, азырақ бұрап кіргізу тереңдігі пайда болады. Таңдалған бұрап кіргізу тереңдігі шкалада (7) белгі арқылы көрсетіледі. Қажетті тереңдікке сынақ бұрау әрекеті арқылы қол жеткізуге болады.

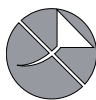
Пайдалану бойынша нұсқаулар

- ▶ **Бұрау жұмыстарын бастамас бұрын гипскартон бұрауышының айналу бағытын тексеріңіз. Қорап саптамасын "Алға бұрау бағыты" күйінде пайдалануға болмайды.**

Әрдайым дайындамаға тігінен жұмыс істеңіз. Гипскартон бұрауышын қосып, тереңдік шектегішін (3) бұралатын жерге қойыңыз. Дайындама үстін біркелкі күш қолданып, бұранда бұрап кіргенше басыңыз. Тереңдік шектегішін (3) дайындамадан қысқа мерзімге көтеру арқылы келесі бұранда жұмыс позициясына тасымалданады. Әлдеқашан өңделген бұрандаларды қорап саптамасымен босату және қосымша тарту мүмкін емес. Мұндай жағдайлар үшін қорап саптамасынсыз гипскартон бұрауышын пайдаланыңыз.

Техникалық күтім және қызмет

Қызмет көрсету және тазалау



Қорап саптамасын еш жағдайда сұйық маймен немесе жағармаймен майламаңыз.

Өнімдерді олардың сақтығын қамтамасыз ететін, өнімдерге атмосфералық жауын-шашынның тиюіне және асқын температура көздерінің (температураның шұғыл өзгерісінің), соның ішінде күн сәулелерінің әсер етуіне жол бермейтін дүкендерде, бөлімдерде (секцияларда), павильондар мен киоскілерде сатуға болады.

Сатушы (өндіруші) сатып алушыға өнімдер туралы қажетті және шынайы ақпаратты беріп, өнімдерді

тіісінше таңдау мүмкіндігін қамтамасыз етуге міндетті. Өнімдер туралы ақпарат міндетті түрде тізімі Ресей Федерациясының заңнамасымен белгіленген мәліметтерді қамтуы тиіс.

Егер тұтынушы сатып алатын өнімдер әлдеқашан пайдаланылған немесе өнімдерде ақаулық (ақаулықтар) жойылған болса, тұтынушыға бұл туралы ақпарат берілуі тиіс.

Өнімдерді сату процесінің аясында төмендегі қауіпсіздік талаптары орындалуы тиіс:

- Сатушы сатып алушыға ұйымының фирмалық атауы, орналасқан жері (мекенжайы) және жұмыс режимі туралы мәліметтер беруге міндетті;
- Сауда бөлмелеріндегі өнімдердің сынамалары сатып алушыға бұйымдардағы жазбалармен танысуға мүмкіндік беруі және визуалды тексерістен басқа бұйымдардың іске қосылуына әкелетін, сатып алушылар өз бетінше орындайтын ешқандай әрекеттерге жол бермеуі тиіс;
- Сатушы осы бұйымдардың белгіленген талаптарға сәйкестігінің растамасы, сертификаттардың немесе сәйкестік жөніндегі мәлімдемелердің бар болуы туралы ақпаратты сатып алушыға беруге міндетті;
- Идентификациялық сипаттары жоқ (жоғалған), жарамдылық мерзімі өтіп кеткен, бұзылу белгілері бар және пайдалану бойынша нұсқаулығы (кітапшасы), міндетті сәйкестік сертификаты немесе сәйкестік белгісі жоқ өнімдерді сатуға тыйым салынады.

Тұтынушыға қызмет көрсету және пайдалану кеңестері

Қызмет көрсету орталығы өнімді жөндеу және оған техникалық қызмет көрсету, сондай-ақ қосалқы бөлшектер туралы сұрақтарға жауап береді. Құрамдас бөлшектер бойынша кескін мен қосалқы бөлшектер туралы мәліметтер төмендегі мекенжай бойынша қолжетімді: www.bosch-pt.com

Bosch қызметтік кеңес беру тобы біздің өнімдер және олардың керек-жарақтары туралы сұрақтарыңызға жауап береді.

Сұрақтар қою және қосалқы бөлшектерге тапсырыс беру кезінде міндетті түрде өнімнің фирмалық тақтайшасындағы 10 таңбалы өнім нөмірін беріңіз.

Өндіруші талаптары мен нормаларының сақталуымен электр құралын жөндеу және кепілді қызмет көрсету барлық мемлекеттер аумағында тек “Роберт Бош” фирмалық немесе авторизацияланған қызмет көрсету орталықтарында орындалады. ЕСКЕРТУ! Заңсыз жолмен әкелінген өнімдерді пайдалану қауіпті, денсаулығыңызға зиян келтіруі мүмкін. Өнімдерді заңсыз жасау және тарату әкімшілік және қылмыстық тәртіп бойынша Заңмен қудаланады.

Қазақстан

Тұтынушыларға кеңес беру және шағымдарды қабылдау орталығы:

“Роберт Бош” (Robert Bosch) ЖШС
Алматы қ.,

Қазақстан Республикасы
050012

Муратбаев к., 180 үй

“Гермес” БО, 7 қабат

Тел.: +7 (727) 331 31 00

Факс: +7 (727) 233 07 87

E-Mail: ptka@bosch.com

Сервистік қызмет көрсету орталықтары мен қабылдау пунктерінің мекен-жайы туралы толық және өзекті ақпаратты Сіз: www.bosch-professional.kz ресми сайттан ала аласыз

Қызмет көрсету орталықтарының басқа да мекенжайларын мына жерден қараңыз:

www.bosch-pt.com/serviceaddresses

Кәдеге жарату

Қорап саптамасын, керек-жарақтар мен орауыштарды қоршаған орта үшін қауіпсіз жолмен кәдеге жарату орнына тапсыру қажет.

Română

Instrucțiuni de siguranță

Instrucțiuni de siguranță



Citește toate instrucțiunile privind siguranța și indicațiile atașate privind magazinia de șuruburi și scula electrică utilizată.

Nerespectarea instrucțiunilor privind siguranța și a indicațiilor se poate solda cu electrocutări, incendii și/sau răni grave.

Păstrează în condiții optime toate instrucțiunile și indicațiile privind siguranța, în vederea consultării ulterioare a acestora.

- ▶ **Înainte de a efectua setările aparatului, de a înlocui accesoriile sau de a transporta scula electrică, scoate ștecherul sau extrage acumulatorul din scula electrică sau, dacă este necesar, poziționează în poziția mediană comutatorul pentru sensul de rotație al sculei electrice.** Pornirea accidentală a sculelor electrice se poate solda cu accidente.
- ▶ **În timpul lucrului, nu introdu mâinile în magazinia de șuruburi sau în zona în care se efectuează înșurubarea.** Există pericolul de rănire prin strivire sau în urma contactului cu marginile ascuțite ale șuruburilor.
- ▶ **Utilizează numai centuri cu șuruburi adecvate, conform datelor tehnice.** În cazul utilizării altor șuruburi, magazinia de șuruburi poate suferi deteriorări.
- ▶ **Nu orienta spre tine sau spre persoanele din apropiere scula electrică cu magazinia de șuruburi montată.**

Descrierea produsului și a performanțelor acestuia

Utilizarea conform destinației

Magazia de șuruburi este destinată înșurubării eficiente a șuruburilor în plăcile de gips-carton de pe substraturile de lemn și metal. Magazia de șuruburi poate fi utilizată numai cu șurubelnițele pentru gips-carton **Bosch**.

Componentele ilustrate

Numerotarea componentelor ilustrate corespunde schițelor de pe paginile grafice de la începutul acestor instrucțiuni.

- (1) Bit de șurubelniță cu inel de siguranță
- (2) Sistem de prindere a accesoriilor
- (3) Limitator de reglare a adâncimii
- (4) Centură cu șuruburi ^{a)}
- (5) Știft pentru reglarea lungimii șurubului
- (6) Roată moletată pentru adâncimea de înșurubare
- (7) Scală pentru adâncimea de înșurubare

a) **Accesoriile ilustrate sau descrise nu sunt cuprinse în setul de livrare standard. Puteți găsi accesoriile complete în programul nostru de accesorii.**

Date tehnice

Magazie de șuruburi		GMA 55
Număr de identificare		1 600 A02 8M2
Mărimea șurubului		
– Lungimea șurubului	mm	25–55
– Diametru maxim al tijei	mm	5
– Diametru maxim al capului șurubului	mm	9,5
Greutate conform EPTA-Procedure 01:2014	kg	0,36

Montarea

- ▶ **Înainte oricărui intervenții asupra sculei electrice scoateți cablul de alimentare afară din priză.**
- ▶ **Înainte oricărui intervenții asupra sculei electrice (de ex. întreținere, schimbarea accesoriilor, etc.) cât și în timpul transportului și depozitării acesteia extrageți acumulatorul din scula electrică.** În cazul acționării involuntare a întrerupătorului pornit/oprit există pericol de rănire.

Montarea magaziei de șuruburi

Dacă este montat, scoate limitatorul standard de reglare a adâncimii al șurubelniței pentru gips-carton.

Trage spre înainte suport pentru biți dacă este montat. Pentru a scoate bitul sau suportul pentru biți, poate fi utilizată o sculă ajutătoare.

Introdu un bit de șurubelniță lung (1) în sistemul de prindere a accesoriilor (2) al șurubelniței pentru gips-carton.

Împinge magazia de șuruburi pe deasupra bitului de șurubelniță (1) până la opritor pe carcasa motorului.

Magazia de șuruburi poate fi montată cu deplasare în trepte de câte 45°. Magazia de șuruburi montată pe șurubelnița pentru gips-carton nu mai poate fi rotită.

Montarea centurii cu șuruburi (consultă imaginea A)

- ▶ **Introdu centura cu șuruburi (4) numai când scula electrică este dezactivată.**

Împinge centura cu șuruburi (4) prin ghidajul de chingă până când primul șurub se află la o poziție de blocare înaintea centrului limitatorului de reglare a adâncimii (3).

Funcționarea

Reglarea lungimii șurubului (consultă imaginea B)

Accesorii magaziei trebuie să fie reglat la lungimea șurubului utilizat. Apasă pe știftul (5). Împinge limitatorul de reglare a adâncimii (3) până când știftul sare, datorită forței elastice, în poziția inițială.

Reglarea adâncimii de înșurubare (consultă imaginea C)

Rotirea în jos a roții moletate (6) determină o adâncime de înșurubare mai mare, iar rotirea în sus a acesteia determină o adâncime de înșurubare mai mică. Adâncimea de înșurubare selectată este afișată în mod simbolic pe scala (7).

Reglajul necesar se determină cel mai bine printr-o înșurubare de probă.

Instrucțiuni de lucru

- ▶ **Înainte de a începe lucrările de înșurubare, verifică direcția de rotație a șurubelniței pentru gips-carton. Magazia de șuruburi poate fi utilizată numai în poziția cu „direcția de rotație spre înainte”.**

Lucrează întotdeauna în unghi drept față de piesa de prelucrat.

Conectează șurubelnița pentru gips-carton și poziționează limitatorul de reglare a adâncimii (3) pe locul care trebuie înșurubat. Apasă cu forță de apăsare uniformă pe suprafața piesei de prelucrat până când șurubul este înșurubat.

Prin ridicarea scurtă a limitatorului de reglare a adâncimii (3) de pe piesa de prelucrat, șurubul următor este transportat în poziția de lucru.

Șuruburile deja prelucrate nu pot fi desfăcute sau strânse ulterior cu magazia cu șuruburi montată. În astfel de cazuri, utilizează șurubelnița pentru gips-carton fără magazia cu șuruburi.

Întreținere și service

Întreținere și curățare



Nu lubrifia în niciun caz magazia cu șuruburi cu ulei sau vaselină.

Сервициу де асистенță теһничă пост-вâзнăри și консултанță клиенți

Сервициул nostru де асистенță теһничă рăспунде ънтребăрилу тале атăт ън ceea ce привеște ънтреținerea și репарarea produsulu тăу, сăт și referitor la piesele де schimb. Pentru desenele decompose și informații privind piesele де schimb, поți де asemenea сă accesezi:

www.bosch-pt.com

Echipe де consulanță Bosch ъți сă cu plăcere la dispoziție pentru а те ajuta ън chestiuni legate де produsele noastre și accesoriiile acestora.

Њн caz де reclamații și comenzi де piese де schimb, те rugăm сă specifici neapărat numărul де identificare compus din 10 cifre, indicat пе plăcuța cu date tehnice а produsulu.

România

Robert Bosch SRL

PT/MKV1-EA

Service scule electrice

Strada Horia Măcelariu Nr. 30–34, sector 1

013937 București

Tel.: +40 21 405 7541

Fax: +40 21 233 1313

E-Mail: BoschServiceCenter@ro.bosch.com

www.bosch-pt.ro

Mai multe adrese ale unităților de service sunt disponibile la:

www.bosch-pt.com/serviceaddresses

Eliminarea

Magazia де șuruburi, accesoriiile și ambalajele trebuie сă fie predate la un centru де reciclare ecologică.

Български

Указания за сигурност

Указания за сигурност



Прочетете всички указания за безопасност и инструкции за работа, приложени към приставката за пълнител и използвания електроинструмент. Пропуски при спазването на инструкциите за безопасност и указанията

за работа могат да имат за последствие токов удар, пожар и/или тежки травми.

Съхранявайте тези указания на сигурно място.

- ▶ **Преди извършване на настройки по инструмента, смяна на принадлежности или транспортиране на електроинструмента, изключвайте щепсела от контакта, изваждайте акумулаторната батерия от електроинструмента или съответно поставяйте превключвателя на посоката на въртене върху електроинструмента в средно положение.** Честа причина за трудови злополуки е включването на електроинструмента по невнимание.
- ▶ **По време на работа не бъркайте в приставката за пълнител или на мястото за завинтване.** Има опасност от нараняване поради смачквания или остри винтове.
- ▶ **Използвайте само подходящи ремъци за винтове съгласно техническите данни.** При използването на други винтове приставката за пълнител може да се повреди.
- ▶ **Не насочвайте електроинструмента с поставена приставка за пълнител към вас самите или към други лица наблизо.**

Описание на продукта и дейността

Употреба по предназначение

Приставката за пълнител е предназначена за ефективно завиване на винтове в плоскости от гипсокартон при дървени и метални долни конструкции. Приставката за пълнител може да е използва само с **Bosch** винтовърти за гипсокартон.

Изобразени елементи

Номерирането на изобразените компоненти се отнася до фигурите на страниците с изображенията в началото на указаниято.

- (1) Винтовертен бит с осигурителен пръстен
- (2) Гнездо за работен инструмент
- (3) Дълбочинен ограничител
- (4) Ремък за винтове^{a)}
- (5) Щифт за настройка на дължината на винтовете
- (6) Колелце с накатка за дълбочина на завинтване
- (7) Скала за дълбочина на завинтване

a) Изобразените на фигурите и описаните допълнителни приспособления не са включени в стандартната комплектация на уреда. Изчерпателен списък на допълнителните приспособления можете да намерите съответно в каталога ни за допълнителни приспособления.

Технически данни

Приставка за пълнител	GMA 55
Каталожен номер	1 600 A02 8M2
Размер на винтовете	

Приставка за пълнител		GMA 55
– Дължина на винтовете	mm	25–55
– макс. диаметър на тялото	mm	5
– макс. диаметър на главата на винта	mm	9,5
Тегло съгласно EPTA-Procedure 01:2014	kg	0,36

Монтиране

- ▶ **Преди извършване на каквито и да е дейности по електроинструмента изключвайте щепсела от захранващата мрежа.**
- ▶ **Преди да извършвате каквито и да е дейности по електроинструмента (напр. техническо обслужване, смяна на работния инструмент и т. н.), когато го транспортирате или съхранявате, демонтирайте акумулаторната батерия.** Съществува опасност от нараняване при задействане на пусковия прекъсвач по невнимание.

Монтиране на приставка за пълнител

Издърпайте евентуално монтирания стандартен дълбочинен ограничител на винтовърта за гипсокартон.

Издърпайте евентуално монтирания държач на битове напред. За да извадите държача на битове, може да използвате помощен инструмент.

Поставете дълъг винтовертен бит (1) в гнездото за работен инструмент (2) на винтовърта за гипсокартон.

Избутайте приставката за пълнител над винтовертния бит (1) до упор върху корпуса на мотора.

Можете да монтирате приставката за пълнител извъртяна на стълки от по 45°. Монтираната върху винтовърта за гипсокартон приставка за пълнител вече не може да се върти.

Поставяне на ремък за винтове (вж. фиг. А)

- ▶ **Вкарвайте ремъка за винтове (4) само при изключен електроинструмент.**

Избутайте ремъка за винтове (4) през водача на ремъка дотолкова, че първият винт да легне една степен на фиксиране пред средната точка на дълбочинния ограничител (3).

Работа

Настройване на дължината на винтовете (вж. фиг. В)

Приставката за пълнител трябва да се настрои за използваната дължина на винтовете. Натиснете щифта (5). Избутайте дълбочинния ограничител (3) докато щифтът не изскочи поради пружинната сила в изходна позиция.

Настройване на дълбочината на завинтване (вж. фиг. С)

Завъртете колелцето с накатка (6) надолу за по-голяма дълбочина на завинтване, завъртете го нагоре за по-малка дълбочина. Избраната дълбочина на завинтване се показва символно на скалата (7).

Най-добре е да определите необходимата степен на завинтване чрез изпробване.

Указания за работа

- ▶ **Проверете преди началото на дейностите по завинтване посоката на въртене на винтовърта за гипсокартон. Приставката за пълнител може да се използва само на позиция "Посока на въртене напред".**

Винаги работете под прав ъгъл към обработваемия детайл.

Включете винтовърта за гипсокартон и поставете дълбочинния ограничител (3) на мястото за завинтване. Натиснете с равномерно притискане повърхността на обработваемия детайл докато винтът не се завие.

Чрез кратко повдигане на дълбочинния ограничител (3) от обработваемия детайл следващият винт се транспортира на работна позиция.

Вече обработените винтове не могат да се развият и да се дозатягат с приставката за пълнител. За такива случаи използвайте винтовърт за гипсокартон без приставка за пълнител.

Поддържане и сервиз

Поддържане и почистване



В никакъв случай не смазвайте приставката за пълнител с масло или грес.

Клиентска служба и консултация относно употребата

Сервизът ще отговори на въпросите Ви относно ремонт и поддръжка на закупения от Вас продукт, както и относно резервни части. Покомпонентни чертежи и информация за резервните части ще откриете и на:

www.bosch-pt.com

Екипът по консултация относно употребата на Bosch ще Ви помогне с удоволствие при въпроси за нашите продукти и техните аксесоари.

Моля, при въпроси и при поръчване на резервни части винаги посочвайте 10-цифрения каталожен номер, изписан на табелката на уреда.

България

Robert Bosch SRL

Service scule electrice

Strada Horia Măcelariu Nr. 30–34, sector 1

013937 București, România
 Тел.: +359(0)700 13 667 (Български)
 Факс: +40 212 331 313
 Email: BoschServiceCenterBG@ro.bosch.com
 www.bosch-pt.com/bg/bg/

Други сервисни адреси ще откриете на:

www.bosch-pt.com/serviceaddresses

Бракуване

Приставката за пълнител, принадлежностите и опаковките треба да бидат подложени на еколошка преработка за усвојување на содржачките се во твх суровини.

Македонски

Безбедносни напомени

Безбедносни напомени



Прочитајте ги сите безбедносни напомени и упатства коишто се приложени на продолжетокот за муниција и електричниот алат што се употребува.

Грешките настанати како резултат од непридржување до безбедносните напомени и упатства може да предизвикаат електричен удар, пожар и/или тешки повреди.

Зачувајте ги безбедносните напомени и упатства за користење и за во иднина.

- ▶ Извлекете го приклучокот од приклучницата или извадете ја батеријата од електричниот алат или евентуално ставете го прекинувачот за правец на вртење на електричниот алат во средна позиција, пред да правите поставки на уредот, да менувате делови или да го транспортирате електричниот алат. Невнимателниот старт на електричните алати може да предизвика несреќи.
- ▶ За време на работењето не фаќајте во продолжетокот за муниција или на местото на завртување. Постои опасност од повреда поради нагмечување или остри завртки.
- ▶ Користете само соодветна лента за завртки според Техничките податоци. При употреба на други завртки може да се оштети продолжетокот за муниција.
- ▶ Никогаш не насочувајте го електричниот алат со поставен продолжеток за муниција кон себе или кон други лица во близина.

Опис на производот и перформансите

Употреба со соодветна намена

Продолжетокот за муницијата е наменет за ефикасно навртување на завртките во плочи за сува градба на дрвени и метални подконструкции. Продолжетокот за муницијата смее да се употребува само со **Bosch** завртки за сува градба.

Илустрација на компоненти

Нумерирањето на илустрираните компоненти се однесува на прикажите на графичките страници на почетокот на упатството.

- (1) Бит за одвртувач со сигурносен прстен
- (2) Прифат за алатот
- (3) Граничник за длабочина
- (4) Појас со завртки^{a)}
- (5) Клин за подесување на должината на завртките
- (6) Назабено тркалце за длабочината на завртување
- (7) Скала за длабочината на завртување

a) Илустрираната или опишана опрема не е дел од стандардниот обем на испорака. Целосната опрема може да ја најдете во нашата Програма за опрема.

Технички податоци

Продолжеток за муницијата	GMA 55	
Број на дел	1 600 A02 8M2	
Големина на завртки		
- Должина на завртки	mm	25-55
- макс. дијаметар на вратило	mm	5
- макс. дијаметар на глава на завртка	mm	9,5
Тежина согласно EPTA-Procedure 01:2014	kg	0,36

Монтажа

- ▶ Пред било каква интервенција на електричниот алат, извлекете го струјниот приклучок од сидната дозна.
- ▶ Пред било каква интервенција на електричниот алат (на пр. одржување, замена на алат итн.) како и при негов транспорт и складирање, извадете ја батеријата од него. При невнимателно притискање на прекинувачот за вклучување/исклучување постои опасност од повреда.

Монтирање на продолжеток за муницијата

Извлечете го евентуално монтираниот стандарден граничник за длабочина на одвртувачот за сува градба.

Извлечете го евентуално монтираниот држач за битови напред. Може да се користи помошна алатка за отстранување на битот или држачот за битови.

Вметнете долг бит за одвртувач (1) во прифатот за алат (2) на одвртувачот за сува градба.

Вметнете го продолжетокот за муницијата преку битот за одвртувач (1) до крајот на куќиштето на моторот.

Продолжетокот за муницијата може да го монтирате во чекори од 45° со поместување. Продолжетокот за муниција монтиран на одвртувачот за сува градба не се врти повеќе.

Вметнете го појасот со завртки (види слика А)

► Појасот за завртки вметнувајте го (4) само при исклучен електричен алат.

Притиснете го напред појасот за завртки (4) низ водилката за појас додека првата завртка не е на ниво на вклопување на средната точка на граничникот за длабочина (3).

Работа

Поставете ја должината на завртката (види слика В)

Додатокот на муницијата мора да се постави на употребената должина на завртките. Притиснете го клинот (5). Притиснете го граничникот за длабочина (3), додека клинот не скокне со силата на пружината во стартната позиција.

Подесување на длабочината на завртување (види слика С)

Вртењето на назабеното тркалце (6) надолу резултира со поголема длабочина на завртување, а вртењето нагоре резултира со помала длабочина на завртување. Избраната длабочина на завртување се прикажува симболично на скалата (7).

Најдобро ќе подесите доколку направите пробно завртување.

Напомени за работењето

► Пред почетокот проверете ја насоката на завртувањето на одвртувачот за сува градба. Продолжетокот за муницијата смее да се употребува само во позиција „Насока на вртење напред“.

Секогаш работете под прав агол на делот што се обработува.

Вклучете го одвртувачот за сува градба и поставете го граничникот за длабочина (3) на местото за завртување. Притиснете на површината на делот што се обработува со

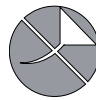
рамномерен контактен притисок додека не се наврти завртката.

Со кратко подигнување на граничникот на длабочината (3) од делот што се обработува, следната завртка се транспортира во работната позиција.

Завртките што веќе биле обработени не можат да се олабават или повторно да се затегнат со продолжетокот за муницијата. За вакви случаи користете одвртувач за сува градба без продолжетокот за муницијата.

Одржување и сервис

Одржување и чистење



Никогаш не го подмачкувајте продолжетокот за муниција со масло или маст.

Сервисна служба и совети при користење

Сервисната служба ќе одговори на Вашите прашања во врска со поправката и одржувањето на Вашиот производ како и резервните делови. Ознаки за експлозија и информации за резервните делови исто така ќе најдете на: www.bosch-pt.com

Тимот за советување при користење на Bosch ќе ви помогне доколку имате прашања за нашите производи и опрема.

За сите прашања и нарачки на резервни делови, Ве молиме наведете го 10-цифрениот број од спецификационата плочка на производот.

Северна Македонија

Д.Д.Електрис
Сава Ковачевиќ 47Н, број 3
1000 Скопје
Е-пошта: dimce.dimcev@servis-bosch.mk
Интернет: www.servis-bosch.mk
Тел./факс: 02/ 246 76 10
Моб.: 070 595 888
Д.П.Т.У "РОЈКА"
Јани Лукровски бб; Т.Ц Автокоманда локал 69
1000 Скопје
Е-пошта: servisrojka@yahoo.com
Тел: +389 2 3174-303
Моб: +389 70 388-520, -530

Дополнителни адреси на сервиси може да најдете под:

www.bosch-pt.com/serviceaddresses

Отстранување

Продолжетокот за муниција, опремата и амбалажите треба да се отстранат на еколошки прифатлив начин.

Srpski

Bezbednosne napomene

Bezbednosne napomene



Pročitajte sve sigurnosne napomene i uputstva koji su priloženi uz nastavak sa magacinom električni alat koji koristite.

Nepridržavanje sigurnosnih napomena i uputstava može da prouzrokuje električni udar, požar i/ili teške povrede.

Čuvajte sva uputstva i bezbednosne napomene za budućnost.

- ▶ **Pre vršenja podešavanja uređaja, zamene delova opreme ili transporta električnog alata, izvucite utikač iz utičnice ili izvadite akumulator iz električnog alata ili eventualno postavite preklopni prekidač za smer obrtanja u srednji položaj.** Slučajno pokretanje električnih alata je uzrok nekih nesreća.
- ▶ **Tokom rada nemojte posezati u nastavak sa magacinom ili mesto gde zavrćete.** Postoji opasnost od povrede usled prignječenja ili oštih ivica.
- ▶ **Koristite samo pojaseve za zavrtnje koji su adekvatni prema tehničkim podacima.** Ako koristite druge zavrtnje, može da se ošteti nastavak sa magacinom.
- ▶ **Električni alat sa postavljenim nastavkom sa magacinom nemojte usmeravati ka sebi ili drugim osobama koje se nalaze u blizini.**

Opis proizvoda i specifikacija

Namenska upotreba

Nastavak sa magacinom je namenjen za efikasno zavrtnje zavrtnja u gipsane ploče na drvenim i metalnim donjim konstrukcijama. Nastavak sa magacinom sme da se koristi samo sa **Bosch** odvrtčačima za suhu gradnju.

Prikazane komponente

Numerička oznaka komponenti sa slika odnosi se na prikaze na grafičkim stranama na početku uputstva.

- (1) Bit odvrtčača sa sigurnosnim prstenom
- (2) Prihvat za alat
- (3) Graničnik za dubinu
- (4) Pojas za zavrtnje^{a)}
- (5) Čivija za podešavanje dužine zavrtnja
- (6) Točak sa nareckanom površinom za dubinu uvrtnja
- (7) Skala za dubinu uvrtnja

a) **Prikazani ili opisani pribor ne spada u standardno pakovanje. Kompletni pribor možete da nadete u našem programu pribora.**

Tehnički podaci

Nastavak sa magacinom		GMA 55
Broj artikla		1 600 A02 8M2
Veličina zavrtnja		
– Dužina zavrtnja	mm	25–55
– maks. prečnik tela	mm	5
– maks. prečnik glave zavrtnja	mm	9,5
Težina u skladu sa EPTA-Procedure 01:2014	kg	0,36

Montaža

- ▶ **Izvucite pre svih radova na električnom alatu mrežni utikač iz utičnice.**
- ▶ **Izvadite bateriju pre svih radova na električnom alatu (na primer održavanja, promene pribora itd.) kao i kod njegovog transporta i čuvanja.** Kod slučajnog aktiviranja prekidača za uključivanje/isključivanje postoji opasnost od povrede.

Montaža nastavka sa magacinom

Skinite eventualno montirani standardni graničnik za dubinu na odvrtčaču za suhu gradnju.

Izvucite eventualno montirani držač bitova ka napred. Za skidanje bita ili držača bitova možete da upotrebite pomoćni alat.

Postavite dugački bit odvrtčača **(1)** u prihvat za alat **(2)** na odvrtčaču za suhu gradnju.

Pomerite nastavak sa magacinom preko bita odvrtčača **(1)** do kraja na kućište motora.

Nastavak sa magacinom možete da montirate u koracima od 45°. Nastavak sa magacinom koji je montiran na odvrtčaču za suhu gradnju se više ne može okretati.

Postavljanje pojasa za zavrtnje (videti sliku A)

- ▶ **Postavite pojas za zavrtnje (4) samo kada je električni alat isključen.**

Gurnite pojas za zavrtnje **(4)** kroz vodicu pojasa prema napred sve dok se prvi zavrtnjaj ne nađe u stepenu za uleganje pre srednje tačke graničnika za dubinu **(3)**.

Rad

Podešavanje dužine zavrtnja (videti sliku B)

Mehanizam za magacine mora da se podesi na dužinu zavrtnja koju koristite. Pritisnite čiviju **(5)**. Gurnite graničnik za dubinu **(3)** tako da čivija zahvaljujući opružnoj sili uskoči u početni položaj.

Podešavanje dubine uvrtnja (videti sliku C)

Okretanje točka sa nareckanom površinom **(6)** nadole podešava veću dubinu uvrtnja, a okretanje nagore manju

dubinu uvrtnja. Izabrana dubina uvrtnja se simbolično prikazuje na skali (7).

Potrebno podešavanje dobičete najbolje sa probom uvrtnja.

Napomene za rad

- **Pre radova na zavrtanju proverite smer okretanja odvrtča za suvu gradnju. Nastavak za magacinom sme da se koristi samo u položaju „Smer okretanja napred“.**

Uvek radite pod pravim uglom u odnosu na radni komad.

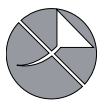
Uključite odvrtča za suvu gradnju i postavite graničnik za dubinu (3) na mesto gde vršite zavrtanje. Ravnomernim pritiskom pritiskajte na površinu radnog komada sve dok ne zavrnete zavrtanj.

Kratkim podizanjem graničnika za dubinu (3) sa radnog komada vrši se transport sledećeg zavrtnja u radni položaj.

Nastavkom sa magacinom ne možete da otpustate i naknadno zatežete već obradene zavrtnje. U takvim situacijama koristite odvrtča za suvu gradnju bez nastavka sa magacinom.

Održavanje i servis

Održavanje i čišćenje



Nastavak sa magacinom nemojte premazivati uljem ili mašću.

Servis i saveti za upotrebu

Servis odgovara na vaša pitanja u vezi sa popravkom i održavanjem vašeg proizvoda kao i u vezi sa rezervnim delovima. Šematske prikaze i informacije u vezi rezervnih delova naći ćete i pod: www.bosch-pt.com

Bosch tim za konsultacije vam rado pomaže tokom primene, ukoliko imate pitanja o našim proizvodima i njihovom priboru.

Molimo da kod svih pitanja i naručivanja rezervnih delova neizostavno navedete broj artikla sa 10 brojčanih mesta prema tipskoj pločici proizvoda.

Srpski

Bosch Elektroservis
Dimitrija Tucovića 59
11000 Beograd
Tel.: +381 11 644 8546
Tel.: +381 11 744 3122
Tel.: +381 11 641 6291
Fax: +381 11 641 6293
E-Mail: office@servis-bosch.rs
www.bosch-pt.rs

Dodatne adrese servisa pogledajte na:

www.bosch-pt.com/serviceaddresses

Uklanjanje iz otpad

Nastavak sa magacinom, pribor i pakovanja odložite na ekološki odgovoran način.

Slovenščina

Varnostna opozorila



Preberite vsa varnostna navodila in napotke, ki so priloženi nastavku z zalogovnikom in električnemu orodju, ki ga uporabljate. Neupoštevanje varnostnih

opozoril in navodil lahko povzroči električni udar, požar in/ali hude poškodbe.

Vsa varnostna opozorila in navodila shranite za prihodnjo uporabo.

- **Pred nastavitvijo orodja, zamenjavo pribora ali prevažanjem električnega orodja izvlcite vtič iz vtičnice ali odstranite akumulatorsko baterijo oz. po potrebi obrnite stikalo za izbiro smeri vrtenja na orodju v srednji položaj.** Nenameren zagon električnih orodij lahko povzroči nesreče.
- **Med delovanjem orodja ne segajte v zalogovnik ali mesto vijačenja.** Obstaja nevarnost poškodb zaradi stiska ali ostrih vijakov.
- **Uporabite samo primerne trakove z vijaki v skladu s tehničnimi podatki.** Pri uporabi drugih vijakov se lahko zalogovnik poškoduje.
- **Električnega orodja z nameščenim nastavkom z zalogovnikom ne usmerjajte vase oz. v druge osebe v bližini.**

Opis izdelka in njegovega delovanja

Namen uporabe

Nastavek vlagalnika je namenjen učinkovitemu privitju vijakov v suhomontažne plošče na lesenih in kovinskih podkonstrukcijah. Nastavek vlagalnika je dovoljeno uporabljati samo z vijačniki za suho gradnjo **Bosch**.

Komponente na sliki

Oštevilčenje prikazanih komponent se nanaša na shematske prikaze na začetku navodil za uporabo.

- (1) Vijačni nastavek z varnostnim obročem
- (2) Vpenjalni sistem
- (3) Omejevalnik globine
- (4) Vijačni pas^{a)}
- (5) Zatič za nastavek dolžine vijaka
- (6) Narezljano kolo za globino privijanja

(7) Skala za globino privijanja

- a) **Prikazan ali opisan pribor ni del standardnega obsega dobave. Celoten pribor je del našega programa pribora.**

Tehnični podatki

Nastavek vlagalnika		GMA 55
Kataloška številka		1 600 A02 8M2
Velikost vijaka		
– Dolžina vijaka	mm	25–55
– najv. premer stebra	mm	5
– najv. premer glave vijaka	mm	9,5
Teža po EPTA-Procedure 01:2014	kg	0,36

Namestitev

- ▶ **Pred začetkom kakršnih koli del na električnem orodju izvlcite omrežni vtič iz vtičnice.**
- ▶ **Pred začetkom kakršnihkoli del na električnem orodju (na primer vzdrževanje, zamenjava orodja in podobno) kakor tudi med transportiranjem in shranjevanjem je treba iz električnega orodja odstraniti akumulatorsko baterijo.** Pri nenamernem aktiviranju vklopno/izklopnega stikala obstaja nevarnost telesnih poškodb.

Montaža nastavka vlagalnika

Če je standardni omejevalnik globine vijačnika za suho gradnjo nameščen, ga povlecite naprej in snemite.

Če je držalo nastavka nameščeno, ga povlecite naprej in snemite. Pri odstranjevanju nastavka ali držala nastavka si lahko pomagate s pomožnim orodjem.

Dolg vijačni nastavek **(1)** vstavite v vpenjalno glavo **(2)** vijačnika za suho gradnjo.

Nastavek vlagalnika potisnite prek vijačnega nastavka **(1)** do prislonu na ohišje motorja.

Nastavek vlagalnika lahko namestite zamaknjeno v korakih po 45°. Nastavka vlagalnika, nameščenega na vijačniku za suho gradnjo, ni več mogoče vrteti.

Vstavljanje vijačnega pasu (glejte sliko A)

- ▶ **Vijačni pas (4) vstavite samo pri izklopljenem električnem orodju.**

Potisnite vijačni pas **(4)** skozi vodilo pasu tako daleč, da je prvi vijak v zarezu pred sredino omejevalnika globine **(3)**.

Delovanje

Nastavitev dolžine vijaka (glejte sliko B)

Nastavek vlagalnika mora biti prilagojen dolžini vijaka. Pritisnite zatič **(5)**. Potisnite omejevalnik globine **(3)**, dokler se zatič zaradi sile vzmeti ne vrne v izhodiščni položaj.

Nastavitev globine privijanja (glejte sliko C)

Z vrtenjem narezljanege kolesa **(6)** navzdol povečate globino privijanja, z vrtenjem navzgor pa globino privijanja zmanjšate. Izbrana globina privijanja je simbolično prikazana na skali **(7)**.

Kakšna nastavitev je potrebna, najlažje ugotovite s poskusnim privijanjem.

Navodila za delo

- ▶ **Pred začetkom vijačenja preverite smer vrtenja vijačnika za suho gradnjo. Nastavek vlagalnika je dovoljeno uporabljati samo v položaju „Smer vrtenja naprej“.**

Vedno delajte pravokotno na obdelovanec.

Vklopite vijačnik za suho gradnjo in omejevalnik globine **(3)** nastavite na mesto vijačenja. Enakomerno pritiskajte na površino obdelovanca, dokler ne privijete vijaka.

S kratkim dvigom globinskega omejevalnika **(3)** z obdelovanca se naslednji vijak prenese v delovni položaj.

Že uporabljenih vijakov ni mogoče popustiti ali priviti z nastavkom vlagalnika. V takih primerih uporabite vijačnik za suho gradnjo brez nastavka vlagalnika.

Vzdrževanje in servisiranje

Vzdrževanje in čiščenje



Nastavka vlagalnika nikoli ne mažite z oljem ali mastjo.

Servisna služba in svetovanje uporabnikom

Servis vam bo dal odgovore na vaša vprašanja glede popravila in vzdrževanja izdelka ter nadomestnih delov. Tehnične skice in informacije glede nadomestnih delov najdete na: www.bosch-pt.com

Boscheva skupina za svetovanje pri uporabi vam bo z veseljem odgovorila na vprašanja o naših izdelkih in pripadajočem priboru.

Ob vseh vprašanjih in naročilih rezervnih delov nujno sporočite 10-mestno številko na tipski ploščici izdelka.

Slovensko

Robert Bosch d.o.o.
Verovškova 55a
1000 Ljubljana
Tel.: +00 803931
Fax: +00 803931
Mail: servis.pt@si.bosch.com
www.bosch.si

Naslove drugih servisnih mest najdete na povezavi:

www.bosch-pt.com/serviceaddresses

Ravnanje z odpadnim materialom

Nastavek vlagalnika, pribor in embalažo je treba odstraniti na okolju prijazen način.

Hrvatski

Sigurnosne napomene

Sigurnosne napomene



Pročitajte sve sigurnosne napomene i upute koje su priložene uz nastavak spremnika i korišteni električni alat. Propusti do kojih može doći uslijed nepridržavanja sigurnosnih napomena i uputa mogu uzrokovati električni udar, požar i/ili teške ozljede.

Sačuvajte sve sigurnosne napomene i upute za buduću primjenu.

- ▶ **Izvucite utikač iz utičnice i/ili izvadite aku-bateriju iz električnog alata ili po potrebi stavite okretnu sklopku na električnom alatu u srednji položaj prije namještanja alata, zamjene pribora ili transporta električnog alata.** Nehotično pokretanje električnih alata može prouzročiti nezgode.
- ▶ **Tijekom rada ne posežite u nastavak spremnika ili na mjesto koje treba pričvrstiti vijkom.** Postoji opasnost od ozljede zbog prignječenja ili oštrobridnih vijaka.
- ▶ **Upotrebljavajte samo odgovarajuće remene s vijcima sukladno tehničkim podacima.** Pri uporabi drugih vijaka može se oštetiti nastavak spremnika.
- ▶ **Ne usmjeravajte električni alat sa stavljenim nastavkom spremnika prema sebi ili drugim osobama u blizini.**

Opis proizvoda i radova

Namjenska uporaba

Nastavak spremnika je namijenjen za učinkovito uvrtnje vijaka u pločama za suhu gradnju na drvenim i metalnim potpornim konstrukcijama. Nastavak spremnika smijete upotrebljavati samo s **Bosch** izvijačima za suhu gradnju.

Prikazani dijelovi alata

Numeriranje prikazanih komponenti odnosi se na prikaze na stranicama sa slikama koje se nalaze na početku ove upute.

- (1) Bit izvijača sa sigurnosnim prstenom
- (2) Prihvat alata
- (3) Graničnik dubine
- (4) Remen s vijcima^{a)}
- (5) Zatik za namještanje duljine vijka
- (6) Nazubljeni kotač za dubinu uvrtnja

(7) Skala za dubinu uvrtnja

- a) **Prikazan ili opisan pribor ne pripada standardnom opsegu isporuke. Potpuni pribor možete naći u našem programu pribora.**

Tehnički podaci

Nastavak spremnika		GMA 55
Kataloški broj		1 600 A02 8M2
Veličina vijka		
– duljina vijka	mm	25–55
– maks. promjer prihvata	mm	5
– maks. promjer glave vijka	mm	9,5
Težina prema EPTA-Procedure 01:2014	kg	0,36

Montaža

- ▶ **Prije svih radova na električnom alatu izvucite mrežni utikač iz utičnice.**
- ▶ **Prije svih radova na električnom alatu (npr. održavanje, zamjena alata, itd.), kao i kod njegovog transporta i spremanja, aku-bateriju treba izvaditi iz električnog alata.** Kod nehotičnog aktiviranja prekidača za uključivanje/isključivanje postoji opasnost od ozljeda.

Montaža nastavka spremnika

Izvucite eventualno montirani standardni graničnik dubine izvijača za suhu gradnju.

Izvucite eventualno montirani držač bita prema naprijed. Za vađenje bita ili držača bita smijete koristiti pomagala.

Dugi bit izvijača **(1)** umetnite u prihvat alata **(2)** izvijača za suhu gradnju.

Gurajte nastavak spremnika iznad bita izvijača **(1)** do graničnika na kućište motora.

Nastavak spremnika možete montirati pomaknuto u koracima od 45°. Nastavak spremnika koji je montiran na izvijaču za suhu gradnju ne može se više okretati.

Umetanje remena s vijcima (vidjeti sliku A)

- ▶ **Umetnite remen s vijcima (4) samo kada je električni alat isključe.**

Gurnite remen s vijcima **(4)** kroz vodilicu remena prema naprijed tako da prvi vijak dosjeda jedan urez prije središta graničnika dubine **(3)**.

Rad

Namještanje duljine vijka (vidjeti sliku B)

Nastavak spremnika treba namjestiti na korištenu duljinu vijka. Pritisnite zatik **(5)**. Gurnite graničnik dubine **(3)** tako da se zatik vrati u početni položaj zbog sile opruge.

Namještanje dubine uvrtnja (vidjeti sliku C)

Okretanjem nazubljenog kotača (6) prema dolje povećava se dubina uvrtnja, a okretanjem prema gore smanjuje se dubina uvrtnja. Odabrana dubina uvrtnja simbolički se prikazuje na skali (7).

Potrebno namještanje možete najbolje odrediti probnim uvrtnjem.

Upute za rad

- Prije početka uvrtnja provjerite smjer vrtnje izvijača za suhu gradnju. Nastavak spremnika smijete upotrebljavati samo u položaju „smjer vrtnje naprijed“.

Uvijek radite pod pravim kutom s izratkom.

Uključite izvijač za suhu gradnju i stavite graničnik dubine (3) na mjesto koje treba pričvrstiti vijkom. Jednoličnim pritiskom pritisnite o površinu izratka sve dok ne uvrnete vijak.

Kratkim podizanjem graničnika dubine (3) s izratka transportira se sljedeći vijak u radni položaj.

Već obrađeni vijci ne mogu se otpustiti s nastavkom spremnika i ne mogu se zategnuti. U takvim slučajevima upotrebljavajte izvijač za suhu gradnju bez nastavka spremnika.

Održavanje i servisiranje

Održavanje i čišćenje



Ni u kom slučaju nemojte podmazati nastavak spremnika uljem ili mašću.

Servisna služba i savjeti o uporabi

Naša servisna služba će odgovoriti na vaša pitanja o popravku i održavanju vašeg proizvoda, kao i o rezervnim dijelovima. Crteže u rastavljenom obliku i informacije o rezervnim dijelovima možete naći i na našoj adresi:

www.bosch-pt.com

Tim Bosch savjetnika o uporabi rado će odgovoriti na vaša pitanja o našim proizvodima i njihovom priboru.

U slučaju upita ili naručivanja rezervnih dijelova, molimo vas obavezno navedite 10-znamenasti kataloški broj s tipske pločice proizvoda.

Hrvatski

Robert Bosch d.o.o PT/SHR-BSC

Kneza Branimira 22

10040 Zagreb

Tel.: +385 12 958 051

Fax: +385 12 958 050

E-Mail: RBKN-bsc@hr.bosch.com

www.bosch.hr

Ostale adrese servisa možete pronaći na:

www.bosch-pt.com/serviceaddresses

Zbrinjavanje

Nastavak spremnika, pribor i ambalažu treba dovesti na ekološki prihvatljivo recikliranje.

Eesti

Ohutusnõuded

Ohutusnõuded



Lugege kogu ohutusalasat teavet ja juhiseid, mis on kaasas ettesõote mehhanismi ja kasutatava elektritööriistaga.

Ohutussuuniste ja juhiste eiramine võib kaasa tuua elektrilöögi, tulekahju ja/või rasked

vigastused.

Hoidke kõik ohutussuunist ja juhised edasiseks kasutamiseks hoolikalt alles.

- Enne tööriista seadistamist, tarvikute vahetamist või transportimist tõmmake pistik pistikupesast välja või eemaldage aku elektrilisest tööriistast ja vajaduse korral seadke elektrilise tööriista pöörlemissuuna lüüli keskasendisse. Elektrilise tööriista soovimatutu käivitumine on sagedane õnnetuste põhjus.
- Ärge küünitage töö ajal ettesõote mehhanismi kinnituse juurde ega kruvitavasse piirkonda. See tekitab vigastuste ohu purunevate või teravate servadega kruvide tõttu.
- Kasutage ainult tehniliste andmete lehestikust vastavaid kruvilinte. Muude kruvide kasutamine võib ettesõote mehhanismi kinnitust kahjustada.
- Ärge suunake ettesõote mehhanismiga varustatud elektrilist tööriista enda või teiste läheduses viibivate inimeste suunas.

Toote ja selle omaduste kirjeldus

Otstarbekohane kasutamine

Ettesõote mehhanism on mõeldud kruvide tõhusaks kruvimiseks puidust ja metallist aluskonstruktsioonide kipsplaatidesse. Ettesõote mehhanismi võib kasutada ainult Bosch kipsplaadikruvikeerajatega.

Kujutatud komponendid

Seadme osade numeratsiooni aluseks on kasutusjuhendi alguses sisalduvatel joonistele lehekülgedel toodud numbrid.

- (1) Kruvikeeraja otsik koos lukustusrõngaga
- (2) Tööriistahoidik
- (3) Sügavuspiirik

- (4) Kruvilint^{a)}
 - (5) Kruvide pikkuse reguleerimise tihvt
 - (6) Keermestatud rõngas sissekrumimissügavuse määramiseks
 - (7) Sissekrumimissügavuse skaala
- a) **Tarnekomplekt ei sisalda kõiki kasutusjuhendis olevatel joonistel kujutatud või kasutusjuhendis nimetatud lisatarvikuid. Lisatarvikute täieliku loetelu leiate meie lisatarvikute kataloogist.**

Tehnilised andmed

Ettesöote mehhanism		GMA 55
Tootenumber		1 600 A02 8M2
Kruvi suurus		
– Kruvi pikkus	mm	25–55
– varda maksimaalne läbimõõt	mm	5
– kruvi pea maksimaalne läbimõõt	mm	9,5
Kaal	kg	0,36
EPTA-Procedure 01:2014 järgi		

Paigaldamine

- ▶ Enne mistahes tööde teostamist elektrilise tööriista kallal tõmmake pistik pistikupesast välja.
- ▶ Eemaldage aku seadmest enne mis tahes töid seadme kallal (nt hooldus, tarvikute vahetus jmt), samuti enne seadme transportimist ja hoiulepanekut. Lüliti (sisse/ välja) juhuslik käsitlemine toob kaasa vigastuste ohu.

Ettesöote mehhanismi paigaldamine

Eemaldage kipsplaadikruvikeeraja standardne sügavuspiirik, kui see on paigaldatud.

Tõmmake mis tahes paigaldatud otsakuhoidik ettepoole ära. Otsaku või otsakuhoidiku eemaldamiseks võib kasutada abitööriista.

Sisestage pikk kruvikeeraja otsak (1) kipsplaadikruvikeeraja (2) tööriistahoidikusse.

Lükake ettesöote mehhanism üle kruvikeeraja otsaku (1) mootori korpusele nii kaugele, kui see läheb.

Ettesöote mehhanismi saab paigaldada 45° kaldega. Kipsplaadikruvikeeraja külge paigaldatud ettesöote mehhanismi ei saa enam keerata.

Kruvilindi paigaldamine (vt jn A)

- ▶ **Kinnitage kruvilint (4) ainult siis, kui elektritööriist on välja lülitatud.**

Lükake kruvilinti (4) läbi lindijuhiku ettepoole, kuni esimene kruvi on sügavuspiiriku (3) keskkohaga ühel joonel.

Kasutamine

Kruvi pikkuse seadistamine (vt jn B)

Ettesöote mehhanismi tuleb kohandada vastavalt kasutatavate kruvide pikkusele. Vajutage tihvti (5). Lükake sügavuspiirikut (3), kuni tihvt hüppab vedrujõu tõttu lähteasendisse.

Sissekrumimissügavuse seadmine (vt jn C)

Keermestatud rõnga (6) allapoole keeramine annab suurema sissekrumimissügavuse, ülespoole keeramine väiksema sissekrumimissügavuse. Valitud sissekrumimissügavuse sümbol kuvatakse skaalal (7).

Vajaliku seade saab kindlaks teha proovikruvi sissekeeramise abil.

Tööjuhised

- ▶ **Enne kruvimistööde alustamist kontrollige kipsplaadikruvikeeraja pöörlemissuunda. Ettesöote mehhanismi võib kasutada ainult asendis "pöörlemissuund ettepoole".**

Töötage alati töödeldava detaili suhtes täisnurga all.

Lülitage kipsplaadikruvikeeraja sisse ja asetage sügavuspiirik (3) kruvitavasse punkti. Vajutage ühtlaselt vastu töödeldavat pinda, kuni kruvi on sisse keeratud.

Sügavuspiiriku (3) lühiajaline tõstmine töödeldavalt pinnalt viib järgmise kruvi tööasendisse.

Juba sissekrutud kruvisid ei saa ettesöote mehhanismiga lövendada ega uuesti kinni kruvida. Sellistel juhtudel kasutage kipsplaadikruvikeerajat ilma ettesöote mehhanismita.

Hooldus ja korrashoid

Hooldus ja puhastus



Ärge kunagi määrige ettesöote mehhanismi õli või määrdeainega.

Klienditeenindus ja kasutusala nõustamine

Klienditeeninduse töötajad vastavad teie küsimustele teie toote remondi ja hoolduse ning varuosade kohta. Joonised ja info varuosade kohta leiate ka veebisaidilt:

www.bosch-pt.com

Boschi nõustajad on meeleldi abiks, kui teil on küsimusi toodete ja lisatarvikute kasutamise kohta.

Päringute esitamisel ja varuosade tellimisel teatage meile kindlasti toote tüübisildil olev 10-kohaline tootenumber.

Eesti Vabariik

Teeninduskeskus

Tel.: (+372) 6549 575

Faks: (+372) 6549 576
E-posti: service-pt@lv.bosch.com

Muud teeninduse aadressid leiate jaotisest:
www.bosch-pt.com/serviceaddresses

Jäätmekäitlus

Ettesöote mehhanism, tarvikud ja pakendid tuleb suunata loodusohdlikult taaskasutusse.

Latviešu

Drošības noteikumi

Drošības noteikumi



Izlasiet visus magazīnas uzliktnim un izmantojamajam elektroinstrumentam pievienotos drošības noteikumus un norādījumus. Ja neievēro drošības

noteikumus un norādījumus, var izraisīt elektrotriecienu, ugunsgrēku un/vai nopietnus savainojumus.

Saglabājiet visus drošības noteikumus un norādījumus turpmākām uzziņām.

- ▶ **Pirms ierīces iestāšanās, papildpiederumu maiņas vai elektroinstrumenta transportēšanas izņemiet spraudni no kontaktligzdas vai izņemiet akumulatoru no elektroinstrumenta, vai nepieciešamības gadījumā pārvietojiet elektroinstrumenta rotācijas virziena slēdzi vidējā pozīcijā.** Elektroinstrumentu nejausa ieslēgšanās dažkārt kļūst par cēloni nelaimes gadījumam.
- ▶ **Darbu veikšanas laikā neievietojiet ķermeņa daļas magazīnas uzliktnī vai skrūvēšanas vietā.** Pastāv risks gūt savainojumus iespēšanas rezultātā vai pie skrūvēm ar asām malām.
- ▶ **Izmantojiet tikai atbilstošas skrūvju lentas saskaņā ar tehniskajiem datiem.** Izmantojot citas skrūves magazīnas uzliktnis var tikt bojāts.
- ▶ **Nevērsiet elektroinstrumentu, kuram ir uzstādīts magazīnas uzliktnis, pret sevi vai citām tuvumā esošām personām.**

Izstrādājuma un tā funkciju apraksts

Paredzētais lietojums

Magazīnas uzliktnis ir paredzēts efektīvai skrūvju ieskrūvēšanai ģipškartona plāksnēs, kas piestiprināmas pie koka un metāla balsta konstrukcijām. Magazīnas uzliktni drīkst lietot tikai kopā ar **Bosch** ģipškartona plāksnēm paredzētām skrūvēm.

Attēlotās sastāvdaļas

Attēloto sastāvdaļu numerācija atbilst lietošanas pamācības sākumā esošajās grafikas lappusēs sniegtajiem attēliem.

- (1) Skrūvgrieža uzgalis ar fiksācijas gredzenu
- (2) Instrumenta turētājs
- (3) Dziļuma ierobežotājs
- (4) Skrūvju lenta ^{a)}
- (5) Tapa skrūvju garuma iestatīšanai
- (6) Ieskrūvēšanas dziļuma rievotais disks
- (7) Ieskrūvēšanas dziļuma skala

a) **Šeit attēlotie vai aprakstītie piederumi neietilpst standarta piegādes komplektā. Pilns pārskats par izstrādājuma piederumiem ir sniegts mūsu piederumu katalogā.**

Tehniskie dati

Magazīnas uzliktnis	GMA 55	
Izstrādājuma numurs	1 600 A02 8M2	
Skrūvju izmērs		
– Skrūvju garums	mm	25–55
– Maks. kāta diametrs	mm	5
– Maks. skrūves galvas diametrs	mm	9,5
Svars atbilstīgi EPTA-Procedure 01:2014	kg	0,36

Montāža

- ▶ **Pirms elektroinstrumenta apkopes vai apkalpošanas izvelciet tā elektrokabeļa kontaktdakšu no barojošā elektrotīkla kontaktligzdas.**
- ▶ **Veicot jebkurus darbus ar elektroinstrumentu (piemēram, apkalpošanu, darbinstrumentu nomainītu utt.), kā arī pirms tā transportēšanas vai uzglabāšanas vienmēr izņemiet no elektroinstrumenta akumulatoru.** Ieslēdzēja nejausa nospiešana var izraisīt savainojumu.

Magazīnas uzliktna montāža

Noņemiet sausbūvēm paredzētajam skrūvgriezim uzstādīto standarta dziļuma ierobežotāju.

Novelciet uzstādīto uzgaļu turētāju, velkot to uz priekšu. Lai noņemtu uzgali vai uzgaļu turētāju, drīkst izmantot paliginstrumentu.

Ievietojiet garo skrūvgrieža uzgali (1) sausbūvēm paredzētā skrūvgrieža darbinstrumenta stiprinājumā (2).

Uzbīdīet magazīnas uzliktni pāri skrūvgrieža uzgalim (1) uz motor motora korpusa, līdz atdurei.

Jūs varat uzstādīt magazīnas uzliktni, pārvietojot 45° inkrementos. Magazīnas uzliktnis, kas ir uzstādīts uz sausbūvēm paredzētā skrūvgrieža, vairs nav pagriežams.

Skrūvju lentas ievietošana (skat. attēlu A)

- ▶ **Ievadiet skrūvju lentu (4) tikai tad, kad elektroinstrumentis ir izslēgts.**

Izbīdīet skrūvju lentu (4) cauri lentas vadotnei tik tālu, līdz pirmā skrūve atrodas miera stāvokļa pozīcijā pie ierobežotāja skrūves (3) viduspunkta.

Lietošana

Skrūvju garuma iestatīšana (skat. attēlu B)

Magazīnas elements ir jāiestata atbilstoši izmantoto skrūvju garumam. Piespiediet tapu (5). Iebīdīet dziļuma atduri (3), līdz tapa ar atsperes spēku tiek pārvietota izejas pozīcijā.

Ieskrūvēšanas dziļuma regulēšana (skat. attēlu C)

Griežot ieskrūvēšanas dziļuma rievoto disku (6) uz leju, ieskrūvēšanas dziļums palielinās, savukārt pagriežot to uz augšu, ieskrūvēšanas dziļums samazinās. Izvēlētais ieskrūvēšanas dziļums tiek simboliski attēlots skalā (7). Vajadzīgo pakāpi vislabāk var iestatīt, veicot izmēģinājumu skrūvēšanu.

Norādījumi par darbu

- ▶ **Pirms skrūvēšanas darbu veikšanas pārbaudiet sausbūvēm paredzētā skrūvgrieža rotācijas virzienu. Magazīnas uzlikti drīkst izmantot tikai pozīcijā „Rotācijas virziens uz priekšu”.**

Vienmēr strādājiet taisnā leņķī pret sagatavi.

Ieslēdziet sausbūvēm paredzēto skrūvgriezi un novietojiet dziļuma ierobežotāju (3) pie skrūvēšanas vietas. Ar vienmērīgu spiedienu spiediet uz sagataves virsmas, līdz skrūve ir ieskrūvēta.

Īslaicīgi paceļot dziļuma ierobežotāju (3) no sagataves, nākamā skrūve tiek pārvietota darba pozīcijā.

Jau apstrādātās skrūves nav iespējams atskrūvēt un pievilkt ar magazīnas uzliktni. Šādos gadījumos izmantojiet sausbūvēm paredzēto skrūvgriezi bez magazīnas uzliktņa.

Apkalpošana un apkope

Apkalpošana un tīrīšana



Nekādā gadījumā neapstrādājiet magazīnas uzlikti ar eļļu vai taukiem.

Klientu apkalpošanas dienests un konsultācijas par lietošanu

Klientu apkalpošanas dienests atbildēs uz Jūsu jautājumiem par izstrādājumu remontu un apkalpošanu, kā arī par to rezerves daļām. Kopsalikuma attēlus un informāciju par rezerves daļām Jūs varat atrast interneta vietnē:

www.bosch-pt.com

Bosch konsultantu grupa palīdzēs Jums vislabākajā veidā rast atbildes uz jautājumiem par mūsu izstrādājumiem un to piederumiem.

Pieprasot konsultācijas un pasūtīt rezerves daļas, noteikti paziņojiet 10 zīmju izstrādājuma numuru, kas norādīts uz izstrādājuma marķējuma plāksnītes.

Latvijas Republika

Robert Bosch SIA
Bosch elektroinstrumentu servisa centrs
Mūkusalas ielā 97
LV-1004 Rīga
Tālr.: 67146262
Telefakss: 67146263
E-pasts: service-pt@lv.bosch.com

Papildu klientu apkalpošanas dienesta adreses skatiet šeit:

www.bosch-pt.com/serviceaddresses

Likvidēšana

Magazīnas uzliktni, piederumus un iepakojumu drīkst utilizēt tikai veidī nekaitīgā veidā.

Lietuvių k.

Saugos nuorodos



Perskaitykite visas prie apkabos priedėlio ir naudojamu elektrinio įrankio pridėdamos saugos nuorodas ir reikalavimus. Nesilaikant saugos nuorodų ir reikalavimų gali trenkti elektros smūgis, kilti gaisras, galima smarkiai susižaloti ir sužaloti kitus asmenis.

Išsaugokite šias saugos nuorodas ir reikalavimus, kad ir ateityje galėtumėte jais pasinaudoti.

- ▶ **Prieš pradėdami prietaisą reguliuoti, keisti atsargines dalis ar norėdami elektrinį įrankį transportuoti, iš kištukinio lizdo ištraukite kištuką, iš elektrinio įrankio išimkite akumuliatorių arba, jei yra, elektrinio įrankio sukimosi krypties perjungiklį nustatykite į vidurio padėtį.** Netikėtai įsijungus elektriniam įrankiui gali įvykti nelaimingas atsitikimas.
- ▶ **Dirbdami nelieskite apkabos priedėlio ir vietos, kurioje sukate.** Iškyla prispaudimo ir susižalojimo į aštrias varžtų briaunas pavojus.
- ▶ **Naudokite tik tinkamus varžtų diržus, kaip nurodyta techninių duomenų skyriuje.** Naudojant kitokius varžtus, gali būti pažeistas apkabos priedėlis.
- ▶ **Nenukreipkite elektrinio įrankio su uždėtu apkabos priedėliu į save ar į netoli esančius žmones.**

Gaminio ir savybių aprašas

Naudojimas pagal paskirtį

Apkabos priedėlis yra skirtas varžtam tiksliai įsukti į sauso-sios statybos plokštes ant medinių ir metalinių konstrukcijų. Apkabos priedėlį leidžiama naudoti tik su **Bosch** sauso-sios statybos varžtais.

Pavaizduoti elementai

Pavaizduotų komponentų numeriai atitinka instrukcijos pradžioje pateiktos schemas numerius.

- (1) Suktuvo antgalis su apsauginiu žiedu
 - (2) Įrankių įtvaras
 - (3) Gylio ribotuvas
 - (4) Varžtų diržas^{a)}
 - (5) Kaištis varžto ilgiui nustatyti
 - (6) Rantytas ratukas įsukimo gyliui
 - (7) Įsukimo gylio skalė
- a) **Pavaizduoti ar aprašyti priedai į tiekiamą standartinį komplektą neįeina. Visą papildomą įrangą rasite mūsų papildomos įrangos programoje.**

Techniniai duomenys

Apkabos priedėlis		GMA 55
Gaminio numeris		1 600 A02 8M2
Varžto dydis		
– Varžto ilgis	mm	25–55
– Maks. kotelio skersmuo	mm	5
– Maks. varžto galvutės skersmuo	mm	9,5
Svoris pagal „EPTA-Procedure 01:2014“	kg	0,36

Montavimas

- ▶ **Prieš atliekant bet kokius elektrinio įrankio reguliavimo ar priežiūros darbus reikia ištraukti kištuką iš elektros tinklo lizdo.**
- ▶ **Prieš atliekant bet kokius elektrinio įrankio priežiūros darbus (atliekant techninę priežiūrą ar keičiant įrankį ir t. t.), o taip pat elektrinį įrankį transportuojant ir sandėliuojant, būtina iš jo išimti akumuliatorių.** Priešingu atveju galite susižeisti, netyčia nuspaudę įjungimo-išjungimo jungiklį.

Apkabos priedėlio montavimas

Jei yra primontuotas suktuvo su gylio ribotuvu standartinis gylio ribotuvus.

Jei yra primontuotas antgalių laikiklis, nuimkite jį, traukdami pirmyn. Norint nuimti antgalį arba antgalių laikiklį, galima naudoti pagalbinį įrankį.

Suktuvo antgalį (1) įstatykite tiesiai į suktuvo su gylio ribotuvu įrankių įtvarą (2).

Apkabos priedėlį stumkite per suktuvo antgalį (1) iki atramos ant variklio korpuso.

Apkabos priedėlį galite montuoti pasukę 45° žingsniu. Ant suktuvo su gylio ribotuvu sumontuoto apkabos priedėlio pasukti nebegalima.

Varžtų diržo įdėjimas (žr. A pav.)

- ▶ **Varžtų diržą (4) įdėkite tik esant išjungtam elektriniam įrankiui.**

Varžtų diržą (4) stumkite per diržo kreipiamąją tiek, kad pirminis varžtas būtų užsifiksavimo pakopoje prieš varžtų atramos (3) vidurio tašką.

Naudojimas

Varžtų ilgio nustatymas (žr. B pav.)

Apkabos priedėlį reikia nustatyti pagal naudojamų varžtų ilgį. Paspauskite kaištį (5). Stumkite gylio ribotuvą (3), kol spyruoklinės jėgos veikiamas kaištis atšoks į pradinę padėtį.

Įsukimo gylio nustatymas (žr. C pav.)

Rantytą ratuką (6) sukant žemyn, nustatomas didesnis įsukimo gylis, sukant aukštyn – mažesnis įsukimo gylis. Pasirinktas įsukimo gylis simboliškai vaizduojamas skalėje (7).

Reikiamą įsukimo gylių geriausiai nustatyti bandymais.

Darbo patarimai

- ▶ **Prieš pradėdami sukimo darbus, patikrinkite suktuvo su gylio ribotuvu sukimosi kryptį. Apkabos priedėlį leidžiama naudoti tik padėtyje „Sukimosi kryptis pirmyn“.**

Visada sukite statmenai ruošiniui.

Įjunkite suktuvą su gylio ribotuvu ir prie vietos, kurioje reikia sukti, pridėkite gylio ribotuvą (3). Tolygia prispaudimo jėga spauskite prie ruošinio paviršiaus, kol įsuksite varžtą.

Trumpam atitraukus gylio ribotuvą (3) nuo ruošinio, į darbinę padėtį transportuojamas kitas varžtas.

Jau įsuktų varžtų apkabos priedėliu išsukti ar tvirtiau įsukti negalima. Tokiais atvejais naudokite suktuvą su gylio ribotuvu be apkabos priedėlio.

Priežiūra ir servisas

Priežiūra ir valymas



Jokiu būdu netepkite apkabos priedėlio alyva ir tepalais.

Klientų aptarnavimo skyrius ir konsultavimo tarnyba

Klientų aptarnavimo skyriuje gausite atsakymus į klausimus, susijusius su jūsų gaminio remontu, technine priežiūra bei at-sarginėmis dalimis. Detalios brėžinys ir informacijos apie at-sargines dalis rasite interneto puslapyje:

www.bosch-pt.com

Bosch konsultavimo tarnybos specialistai mielai pakonsultuos Jus apie gaminius ir jų papildomą įrangą.

leškant informacijos ir užsakant atsargines dalis prašome būtinai nurodyti dešimtženklį gaminio numerį, esantį firminėje lentelėje.

Lietuva

Bosch įrankių servisas
 Informacijos tarnyba: (037) 713350
 Įrankių remontas: (037) 713352
 Faksas: (037) 713354
 El. paštas: service-pt@lv.bosch.com

Kitus techninės priežiūros skyriaus adresus rasite čia:

www.bosch-pt.com/serviceaddresses

Šalinimas

Apkabos priedėlis, papildoma įranga ir pakuotės turi ekologiškai utilizuojami.

한국어

안전 수칙

안전 수칙



오토 피드 어댑터와 사용하는 전동공구에 첨부된 모든 안전 수칙들을 읽어보시기 바랍니다. 다음의 안전 수칙과 지침을 준수하지 않으면 화재 위험이 있으며 감전 혹은 중상을 입을 수 있습니다.

앞으로 참고할 수 있도록 이 안전 수칙과 지침을 잘 보관하십시오.

- ▶ 기기에 세팅을 하거나 액세서리 부품을 교환하거나 전동공구를 운반하기 전에, 전원 콘센트에서 플러그를 빼거나 전동공구에서 배터리를 분리하거나 필요에 따라 전동공구의 회전방향 스위치를 중간 위치에 두십시오. 전동공구가 돌발적으로 작동하게 되면 사고가 발생할 수 있습니다.
- ▶ 작업할 때에는 오토 피드 어댑터 또는 스크류로 체결해야 할 부위를 잡지 마십시오. 압착 또는 날카로운 스크류로 인해 부상을 입을 수 있습니다.
- ▶ 기술자료에 제시된 적합한 매거진 피스만 사용하십시오. 다른 피스를 사용하면 오토 피드 어댑터가 손상될 수 있습니다.
- ▶ 오토 피드 어댑터가 설치된 전동공구를 사용자 자신 또는 근처에 있는 다른 사람을 향해 조준하지 마십시오.

제품 및 성능 설명

규정에 따른 사용

오토 피드 어댑터는 목재 및 금속 하부 구조물 위에 놓인 석고 보드에서 효율적으로 스크류를 체결하기 위한 용도로 사용됩니다. 오토 피드 어댑터는 Bosch의 석고 보드용 스크류 드라이버에만 함께 사용할 수 있습니다.

제품의 주요 명칭

그림에 도시된 각 구성요소에 부여된 번호는 본 설명서 처음에 있는 그림에서의 설명을 참조하십시오.

- (1) 잠금 링 방식의 스크류 드라이버 비트
- (2) 톨 홀더
- (3) 깊이 조절자
- (4) 스크류 벨트 a)
- (5) 스크류 길이 설정용 핀
- (6) 체결 길이용 날릴 휠
- (7) 체결 길이용 눈금

a) 도면이나 설명서에 나와있는 액세서리는 표준 공급부품에 속하지 않습니다. 전체 액세서리는 저희 액세서리 프로그램을 참고하십시오.

제품 사양

오토 피드 어댑터		GMA 55
제품 번호		1 600 A02 8M2
스크류 크기		
- 스크류 길이	mm	25-55
- 최대 상크 직경	mm	5
- 최대 스크류 헤드 직경	mm	9.5
EPTA-Procedure 01:2014에 따른 중량	kg	0.36

조립

- ▶ 전동공구를 보수 정비하기 전에 반드시 콘센트에서 전원 플러그를 빼십시오.
- ▶ 전동공구에 각종 작업(보수 정비 및 액세서리 교환 등)을 하거나 전동공구를 운반하거나 보관할 경우 배터리를 전동공구에서 빼십시오. 실수로 전원 스위치가 작동하게 되면 상해를 입을 위험이 있습니다.

오토 피드 어댑터 조립하기

석고 보드용 스크류 드라이버의 표준 길이 조절자가 장착되어 있는 경우 이를 당겨 분리하십시오.

비트 홀더가 장착되어 있는 경우 이를 앞쪽으로 당겨 분리하십시오. 비트 또는 비트 홀더를 제거할 때 보조 도구를 사용해도 됩니다.

긴 스크류 드라이버 비트 (1) 를 석고 보드용 스크류 드라이버의 공구 연동 어댑터 (2) 에 끼우십시오.

오토 피드 어댑터를 스크류 드라이버 비트 (1) 를 거쳐 모터 하우징 끝까지 미십시오.

오토 피드 어댑터는 45° 각격으로 옮겨 조립할 수 있습니다. 석고 보드용 스크류 드라이버에 조립된 오토 피드 어댑터는 더 이상 돌릴 수 없습니다.

스크류 벨트 끼우기(그림 A 참조)

- ▶ 스크류 벨트 (4) 는 전동공구의 전원이 꺼진 상태에서에서만 끼우십시오.

스크류 벨트 (4) 는 벨트 가이드를 관통하여 첫 번째 스크류가 깊이 조절자 (3) 의 중심 앞쪽에 놓인 잠금 단계에 올 때까지 앞쪽으로 미십시오.

작동

스크류 길이 설정하기(그림 B 참조)

오토 피드 어댑터는 사용하는 스크류 길이에 맞춰 설정해야 합니다. 핀 (5) 을 누르십시오. 깊이 조절자 (3) 를 핀이 스프링 힘으로 초기 위치로 튀어오를 때까지 미십시오.

체결 깊이 설정하기(그림 C 참조)

널링 휠 (6) 을 아래쪽으로 돌리면 체결 깊이가 깊어지고, 위쪽으로 돌리면 체결 깊이가 얕아집니다. 선택한 체결 깊이는 눈금 (7) 으로 확인됩니다. 필요한 깊이 설정은 실제 시험 작업을 통해 결정하는 것이 좋습니다.

사용 방법

- ▶ 스크류 작업을 시작하기 전에 석고 보드용 스크류 드라이버의 회전 방향을 점검하십시오. 오토 피드 어댑터는 "전진 회전 방향" 위치에서만 작동할 수 있습니다.

항상 작업물에 직각으로 작업하십시오.

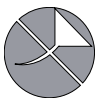
석고 보드용 스크류 드라이버의 전원을 켜고 깊이 조절자 (3) 를 체결해야 할 부위로 가져와 설치하십시오. 스크류가 체결될 때까지 작업물 표면에 균일한 압력을 가하십시오.

깊이 조절자 (3) 를 작업물에서 잠깐 들어 올려 다음 스크류가 작업할 위치로 옮깁니다.

이미 작업이 끝난 스크류는 오토 피드 매거진을 통해 풀 수 없으며, 다시 조일 수 없습니다. 이러한 경우에는 석고 보드용 스크류 드라이버를 오토 피드 어댑터 없이 사용하십시오.

보수 정비 및 서비스

보수 정비 및 유지



오토 피드 어댑터는 어떠한 경우에도 오일 또는 그리스로 윤활하지 마십시오.

AS 센터 및 사용 문의

AS 센터에서는 귀하 제품의 수리 및 보수정비, 그리고 부품에 관한 문의를 받고 있습니다. 대체 부품에 관한 분해 조립도 및 정보는 인터넷에서도 찾아볼 수 있습니다 - www.bosch-pt.com

보수 사용 문의 팀에서는 보수의 제품 및 해당 액세서리에 관한 질문에 기꺼이 답변 드릴 것입니다.

문의나 대체 부품 주문 시에는 반드시 제품 네임 플레이트에 있는 10자리의 부품번호를 알려 주십시오.

콜센터
080-955-0909

다른 AS 센터 주소는 아래 사이트에서 확인할 수 있습니다:

www.bosch-pt.com/serviceaddresses

처리

오토 피드 어댑터, 액세서리 및 포장재는 환경 규정에 따라 재활용해야 합니다.

البيانات الفنية

عربي

إرشادات الأمان

إرشادات الأمان

اقرأ جميع التعليمات والإرشادات التحذيرية المرفقة بملحق الخزانة والعدة الكهربائية المستخدمة. ارتكاب الأخطاء عند تطبيق إرشادات الأمان والتعليمات، قد يؤدي إلى حدوث صدمات كهربائية أو إلى نشوب الحرائق و/أو الإصابة بجروح خطيرة.



احتفظ بجميع الملاحظات التحذيرية والتعليمات للاستعمال اللاحق.

أفضل القابس عن المقبس أو أخرج المرمك من العدة الكهربائية أو اضبط عند اللزوم مفتاح تغيير اتجاه الدوران بالعدة الكهربائية على الوضع الأوسط قبل تحديد أو وضع ضبط الجهاز أو تغيير لأجزاء الملحقة أو نقل العدة الكهربائية. بدء تشغيل العدد الكهربائية بشكل غير مقصود هو سبب حدوث بعض الحوادث.

أثناء العمل لا تدخل يدك في ملحق الخزانة أو الموضع المراد ربطه. هناك خطر إصابة من جراء التعرض للانمشار أو اللوالب حادة المواف.

اقتصر على استخدام أجزمة اللوالب المناسبة وفقاً للبيانات الفنية. في حالة استخدام لوالب أخرى فقد يتعرض ملحق الخزانة لأضرار.

لا توجه العدة الكهربائية نحو نفسك أو الأشخاص الآخرين بالقرب منك بينما ملحق الخزانة مركب.

ملحق الخزانة		GMA 55
رقم الصنف		1600 A02 8M2
مقاس اللولب		
- طول اللولب	مم	25-55
- الحد الأقصى لقطر الساق	مم	5
- الحد الأقصى لقطر رأس اللولب	مم	9,5
الوزن حسب EPTA-Procedure 01:2014	كجم	0,36

التركيب

- اسحب القابس من مقبس الشبكة الكهربائية قبل إجراء أي عمل على العدة الكهربائية.
- انزع المرمك عن العدة الكهربائية قبل إجراء أي أعمال بالعدة الكهربائية (مثلاً: الصيانة، استبدال العدد وإلخ..). وأيضاً عند نقلها أو تخزينها. هناك خطر إصابة بجروح عند الضغط على مفتاح التشغيل والإطفاء بشكل غير مقصود.

تركيب ملحق الخزانة

- اخلع مصد العمق القياسي الخاص بالمفك الآلي للبناء الجاف إن كان مركباً.
- اخلع مثبت اللقم إن كان مركباً بتحركه للأمام. لنزع اللقمة ومثبت اللقم يجوز استخدام أداة مساعدة.
- قم بتركيب لقمة مفك لوالب طويلة (1) في حاضن العدة (2) الخاص بالمفك الآلي للبناء الجاف.
- ادفع ملحق الخزانة مروراً بلقمة ربط اللوالب (1) حتى المصد الموجود على علبة المحرك.
- يمكنك تركيب ملحق الخزانة مع ميل على درجات بزواية 45°. لا يمكن إدارة ملحق الخزانة المركب على المفك الآلي للبناء الجاف.

تركيب حزام اللوالب (انظر الصورة A)

- لا تدخل حزام اللوالب (4) إلا والعدة الكهربائية متوقفة.

أدخل حزام اللوالب (4) خلال الفتحة الدليلية للمزام حتى يستقر أول لولب في موضع التثبيت أمام مركز مصد العمق (3).

وصف المنتج والأداء

الاستعمال المخصص

ملحق الخزانة مخصص للربط الفعال للوالب في ألواح البناء الجافة على هياكل البنية التمتية الخشبية والمعدنية. لا يجوز استخدام ملحق الخزانة إلا مع المفكات الآلية للبناء الجاف من Bosch.

الأجزاء المصورة

يستند ترقيم الأجزاء المصورة إلى الرسوم الموجودة في صفحة الرسوم التخطيطية في بداية الدليل.

(1) لقمة ربط اللوالب مع حلقة تأمين

(2) حاضن العدة

(3) محدد العمق

(4) حزام اللوالب^(a)

(5) مسمار لربط طول اللوالب

(6) طارة محززة لعمق ربط اللوالب

(7) تدريع لعمق ربط اللوالب

(a) لا يتضمن إطار التوريد الاعتيادي التوابع المصورة أو المشروحة. تجد التوابع الكاملة في برنامجنا للتوابع.

المغرب

Robert Bosch Morocco SARL
53, شارع الملازم محمد محروود
20300 الدار البيضاء
الهاتف: 212 5 29 31 43 27
البريد الإلكتروني: sav.outillage@ma.bosch.com
تجد المزيد من عناوين الخدمة تحت:
www.bosch-pt.com/serviceaddresses

التخلص من العدة الكهربائية

يجب التخلص من ملحق الخزانة والتوابع ومواد التغليف بطريقة محافظة على البيئة عن طريق تسليمها لمراكز النفايات القابلة لإعادة التصنيع.

التشغيل**ضبط طول اللوالب (انظر الصورة B)**

يجب ضبط ملحق الخزانة على طول اللوالب المستخدمة. اضغط على المسمار (5). حرك مصد العمق (3) إلى أن يرتد المسمار بفعل القوة النابضية إلى وضعه الأصلي.

ضبط عمق ربط اللولب (انظر الصورة C)

عند إدارة الطارة المحمزة (6) إلى أسفل ينتج عمق ربط لولب أكبر وعند إدارتها إلى أعلى ينتج عمق ربط لولب أصغر. يظهر عمق ربط اللوالب المختار بشكل رمزي على التدريج (7).
يفضل استنتاج الضبط المطلوب من خلال عملية ربط لولب تجريبية.

إرشادات العمل

◀ **افحص اتجاه دوران المفك الآلي للبناء الجاف قبل أعمال ربط اللوالب. لا يجوز تشغيل ملحق الخزانة في الوضع «اتجاه الدوران إلى الأمام».**

احرص دائماً على العمل بشكل قائم على قطعة الشغل.

قم بتشغيل المفك الآلي للبناء الجاف، وضع مصد العمق (3) في الموضع المراد إدارة اللوالب فيه. اضغط بضغط كبس متساوي على سطح قطعة الشغل إلى أن يتم ربط اللولب.

من خلال رفع مصد العمق (3) لوهلة قصيرة عن قطعة الشغل يتم نقل اللولب التالي إلى وضع العمل.

لا يمكن حل اللولب التي تمت معالجتها بالفعل أو إحكام ربطها باستخدام ملحق الخزانة. في هذه الحالات استخدم المفك الآلي للبناء الجاف دون ملحق الخزانة.

الصيانة والخدمة**الصيانة والتنظيف**

لا تقم أبداً بتزليق ملحق الخزانة باستخدام الزيت والشحم.

**خدمة العملاء واستشارات الاستخدام**

يجيب مركز خدمة العملاء على الأسئلة المتعلقة بإصلاح المنتج وصيانته، بالإضافة لقطع الغيار. تجد الرسوم التفصيلية والمعلومات الخاصة بقطع الغيار في الموقع: www.bosch-pt.com
يسر فريق Bosch لاستشارات الاستخدام مساعدتك إذا كان لديك أي استفسارات بخصوص منتجاتنا وملحقاتها.

يلزم ذكر رقم الصنف ذو الخانات العشر وفقاً للوحة صنع المنتج عند إرسال أية استفسارات أو طلبات قطع غيار.

مشخصات فنی

فارسی

دستورات ایمنی

دستورات ایمنی

کلیه راهنمایی ها و نکات ایمنی
ضمیمه شده برای خشاب و ابزار برقی
مورد استفاده را بخوانید. عدم رعایت
نکات ایمنی و دستورالعمل ها ممکن
است باعث برق گرفتگی، سوختگی و/یا



جراحات شدید شود.

از تمامی نکات ایمنی و دستورالعمل ها به منظور استفاده در آینده خوب نگه داری کنید.

پیش از انجام تنظیمات یا تعویض متعلقات یا

حمل ابزار برقی، دوشاخه را از برق بیرون

بکشید و/یا باتری قابل شارژ را از ابزار برقی

درآوردید یا در صورت لزوم کلید جهت چرخش

روی ابزار برقی را در وضعیت وسط قرار

دهید. علت برخی از سوانح، به کار افتادن

ناخواسته ابزارهای برقی می باشد.

در حین کار به خشاب یا محل پیچ کاری، دست

نزنید. خطر صدمه ناشی از له شدگی یا برخورد با

پیچ های تیز وجود دارد.

فقط از تسمه پیچ مناسب طبق مشخصات فنی

استفاده کنید. در صورت استفاده از پیچ های

دیگر ممکن است خشاب آسیب ببیند.

ابزار برقی مجهز به خشاب را به سمت خود یا

افراد دیگری که در نزدیکی قرار دارند،

نگیرید.

توضیحات محصول و عملکرد

موارد استفاده از دستگاه

خشاب جهت محکم کردن پیچ ها در پنل های دیوار

پیش ساخته از جنس چوب و زیر ساخت های چوبی و

فلزی در نظر گرفته شده است. خشاب را باید فقط با

Bosch پیچ های مخصوص دیوار پیش ساخته مورد

استفاده قرار داد.

تصاویر اجزاء دستگاه

شماره های اجزاء دستگاه که در تصویر مشاهده

میشود، مربوط به شرح ابزار برقی می باشد که تصویر

آن در ابتدای این دفترچه آمده است.

(1) سر پیچ گوشتی با رینگ ایمنی

(2) ابزارگیر

(3) خط کش تعیین عمق سوراخ

(4) تسمه پیچ^(a)

(5) پین برای تنظیم طول پیچ

(6) چرخک تنظیم عمق پیچ کاری

(7) درجه بندی عمق پیچ کاری

(a) کلیه متعلقاتی که در تصویر و یا در متن آمده

است، بطور معمول همراه دستگاه ارائه نمی

شود. لطفاً لیست کامل متعلقات را از فهرست

برنامه متعلقات اقتباس نمایند.

خشاب		GMA 55
شماره فنی	1600 A02 8M2	
اندازه پیچ		
- طول پیچ	25-55	mm
- حداکثر قطر شفت	5	mm
- حداکثر قطر سر پیچ	9,5	mm
وزن مطابق استاندارد EPTA-Procedure 01:2014	0,36	kg

نحوه نصب

پیش از انجام هرگونه کاری بر روی ابزار
الکتریکی، دوشاخه اتصال آنرا از داخل پریز
برق بیرون بکشید.

قبل از انجام هر گونه کاری با ابزار برقی (از جمله سرویس، تعویض ابزار و غیره) و همچنین به هنگام حمل و نقل و یا در انبار نگهداری کردن، باتری را از داخل ابزار برقی خارج کنید. در صورت تماس اتفاقی با کلید قطع و وصل، خطر آسیب دیدگی وجود دارد.

نحوه نصب خشاب

خط کش استاندارد تعیین عمق سوراخ، متعلق به پیچ های مخصوص دیوار پیش ساخته را که احتمالاً روی دستگاه نصب شده است، بردارید.

نگه دارنده مته را که احتمالاً روی دستگاه نصب شده است، بطور کامل به سمت جلو بکشید. جهت جدا کردن مته یا نگه دارنده مته، باید از یک ابزار کمکی استفاده کرد.

یک عدد سر پیچ گوشتی (1) بلند را درون ابزارگیر (2)

پیچ های مخصوص دیوار پیش ساخته قرار دهید.

خشاب را از روی سر پیچ گوشتی (1) تا انتها به سمت

محفظه موتور برانید.

خشاب را می توانید با یک چرخش 45° نصب کنید.

خشاب نصب شده روی پیچ های مخصوص دیوار پیش

ساخته دیگر نمی چرخد.

نحوه نصب تسمه پیچ (رجوع کنید به

تصویر A)

تسمه پیچ (4) را فقط هنگام خاموش بودن

ابزار برقی قرار دهید.

نقشه‌های سه بعدی و اطلاعات مربوط به قطعات
یدکی را در تارنمای زیر میابید:

www.bosch-pt.com

گروه مشاوره به مشتریان Bosch با کمال میل به
سؤالات شما درباره محصولات و متعلقات پاسخ می
دهند.

برای هرگونه سؤال و یا سفارش قطعات یدکی، حتماً
شماره فنی 10 رقمی کالا را مطابق برچسب روی ابزار
برقی اطلاع دهید.

ایران

روبرت بوش ایران - شرکت بوش تجارت پارس
میدان ونک، خیابان شهید خدای، خیابان آفتاب
ساختمان مادیران، شماره 3، طبقه سوم.

تهران 1994834571

تلفن: 42039000+9821

آدرس سایر دفاتر خدماتی را در ادامه بیابید:

www.bosch-pt.com/serviceaddresses

از رده خارج کردن دستگاه

خشاب، متعلقات و بسته بندی ها باید به روشی
سازگار با محیط زیست بازیافت شوند.

تسمه پیچ (4) را از محل تعبیه گیره کمربند آنقدر به
جلو برانید تا اولین پیچ به اندازه یک دندان جلی
مرکز خط کش تعیین عمق سوراخ (3) بنشیند.

نحوه عملکرد

نحوه تنظیم طول پیچ ها (رجوع کنید به تصویر B)

خشاب باید مطابق با طول پیچ ها تنظیم شود. بین را
فشار دهید (5). خط کش تعیین عمق سوراخ (3) را
فشار دهید تا بین از طریق نیروی فنر در وضعیت
اولیه قرار گیرد.

تنظیم عمق پیچ کاری (رجوع کنید به تصویر C)

چرخاندن چرخک تنظیم (6) به پایین باعث عمق
پیچ کاری بیشتر و چرخاندن آن به سمت بالا باعث
عمق پیچ کاری کمتر می شود. عمق پیچ کاری انتخاب
شده با یک علامت روی درجه بندی (7) نشان داده
می شود.

بهترین راه برای انجام تنظیمات مورد نیاز، امتحان
کردن است.

نکات عملی

◀ قبل از شروع پیچ کاری، جهت چرخش پیچ های
مخصوص دیوار پیش ساخته را بررسی کنید. از
خشاب فقط باید در حالت "جهت چرخش به
سمت جلو" استفاده کرد.

روی قطعه کار همیشه با زاویه کاملاً عمودی کار
کنید.

پیچ گوشتی مخصوص دیوار پیش ساخته را روشن
کنید و خط کش تعیین عمق سوراخ (3) را روی محل
پیچ کاری قرار دهید. به طور متعادل روی سطح
قطعه کار فشار وارد کنید تا پیچ جا بیفتد.

با برداشتن لحظه ای خط کش تعیین عمق سوراخ (3)
از روی قطعه کار، پیچ بعدی را می توان در وضعیت
کار قرار داد.

پیچ های کار کرده را نمی توان با استفاده از خشاب
شل یا دوباره سفت کرد. در چنین مواردی،
پیچ گوشتی مخصوص دیوار پیش ساخته را بدون
خشاب به کار ببرید.

مراقبت و سرویس

مراقبت، تعمیر و تمیز کردن دستگاه

به هیچ وجه خشاب را با روغن یا
گریس، چرب نکنید.



خدمات و مشاوره با مشتریان

خدمات مشتری، به سؤالات شما درباره تعمیرات،
سرویس و همچنین قطعات یدکی پاسخ خواهد داد.