



GAL 18V-40 Professional



Robert Bosch Power Tools GmbH
70538 Stuttgart
GERMANY

www.bosch-pt.com

1 609 92A 628 (2021.05) 0 / 40

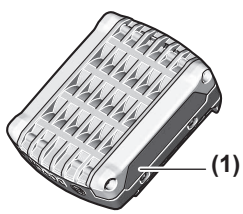


1 609 92A 628

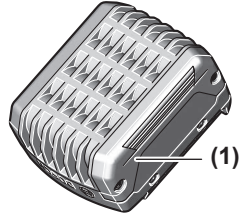
- en Original instructions
- fr Notice originale
- pt Manual original
- es Manual original
- pt Manual de instruções original
- zh 正本使用说明书
- zh 原始使用說明書
- th หนังสือคู่มือการใช้งานฉบับต้นแบบ
- id Petunjuk-Petunjuk untuk Penggunaan Orisinal
- vi Bản gốc hướng dẫn sử dụng
- ar دليل التشغيل الأصلي
- fa دفترچه راهنمای اصلی



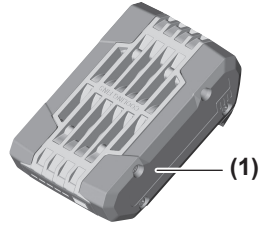
English	Page	4
Français	Page	6
Português	Página	9
Español	Página	12
Português do Brasil	Página	15
中文	頁	18
繁體中文	頁	21
ไทย	หน้า	24
Bahasa Indonesia	Halaman	27
Tiếng Việt	Trang	30
عربي	الصفحة	34
فارسی	صفحه	37



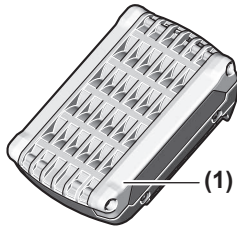
GBA 14,4 V ...



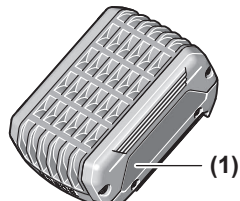
GBA 14,4 V ...



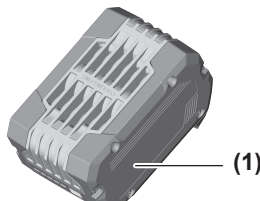
GBA 18 V ...



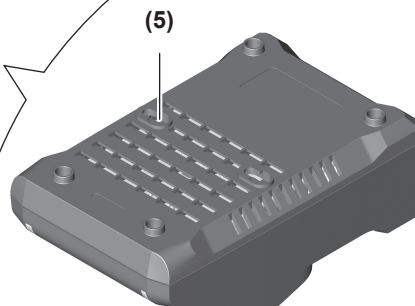
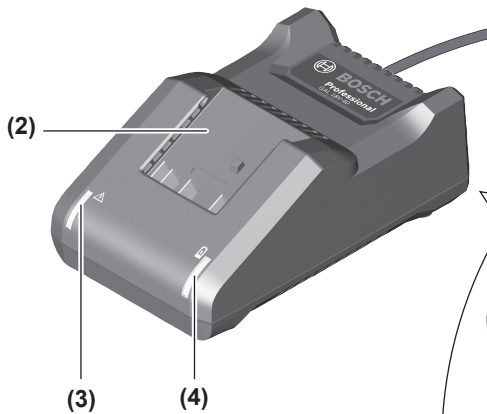
GBA 18 V ...



GBA 18 V ...



GBA 18 V ...



GAL 18V-40

English

Safety instructions



Read all the safety and general instructions. Failure to observe the safety and general instructions may result in electric shock,

fire and/or serious injury.

Store these instructions in a safe place.

Only use the charger if you can fully evaluate all functions and carry them out without restrictions, or if you have received corresponding instructions.

- ▶ **This charger is not intended for use by children or persons with physical, sensory or mental limitations or a lack of experience or knowledge. This charger can be used by children aged 8 or older and by persons who have physical, sensory or mental limitations or a lack of experience or knowledge if a person responsible for their safety supervises them or has instructed them in the safe operation of the charger and they understand the associated dangers.** Otherwise, there is a risk of operating errors and injuries.
- ▶ **Supervise children during use, cleaning and maintenance.** This will ensure that children do not play with the charger.
- ▶ **Only charge Bosch Li-Ion batteries with a capacity of 2.0 Ah or more (3 battery cells or more). The battery voltage must match the battery charging voltage of the charger. Do not charge any non-re-**

chargeable batteries. Otherwise there is a risk of fire and explosion.



Do not expose the charger to rain or wet conditions. Water entering a power tool will increase the risk of electric shock.

- ▶ **Keep the charger clean.** Dirt poses a risk of electric shock.
- ▶ **Always check the charger, cable and plug before use. Stop using the charger if you discover any damage. Do not open the charger yourself, and have it repaired only by a qualified specialist using only original replacement parts.** Damaged chargers, cables and plugs increase the risk of electric shock.
- ▶ **Do not operate the charger on an easily ignited surface (e.g. paper, textiles, etc.) or in a flammable environment.** There is a risk of fire due to the charger heating up during operation.
- ▶ **Do not cover the ventilation slots of the charger.** Otherwise, the charger may overheat and no longer function properly.
- ▶ **Recharge only with the charger specified by the manufacturer.** A charger that is suitable for one type of battery pack may create a risk of fire when used with another battery pack.
- ▶ **In case of damage and improper use of the battery, vapours may also be emitted.** Ensure the area is well-ventilated and seek medical attention should you experience any adverse effects. The vapours may irritate the respiratory system.
- ▶ **Under abusive conditions, liquid may be ejected from the battery; avoid contact. If contact accidentally occurs, flush with water. If liquid contacts eyes, additionally seek medical help.** Liquid ejected from the battery may cause irritation or burns.

Products sold in GB only:

Your product is fitted with an BS 1363/A approved electric plug with internal fuse (ASTA approved to BS 1362).

If the plug is not suitable for your socket outlets, it should be cut off and an appropriate plug fitted in its place by an authorised customer service agent. The replacement plug should have the same fuse rating as the original plug.

The severed plug must be disposed of to avoid a possible shock hazard and should never be inserted into a mains socket elsewhere.

Product Description and Specifications

Intended use

The battery charger is intended for charging the rechargeable **Bosch** Li-Ion batteries.

Product Features

The numbering of the components shown refers to the diagram of the charger on the graphics page.

- (1) Battery ^{a)}
- (2) Charging slot
- (3) Red battery charge level indicator
- (4) Green battery charge level indicator
- (5) Wall mount

- a) **Accessories shown or described are not included with the product as standard. You can find the complete selection of accessories in our accessories range.**

Technical Data

Battery charger		GAL 18V-40
Article number		2 607 226 2.. 2 607 226 5..
Battery charging voltage (automatic voltage detection)	V ⁻⁻⁻	10.8–18
Charging current ^{A)}	A	4.0
Permitted battery temperature during charging	°C	0–45
Charging time at battery capacity ^{A)}		approx. 80 % ^{B)} / battery charged ^{C)}
– 2.0 Ah	min	24 / 35
– 3.0 Ah	min	36 / 50
– 4.0 Ah	min	48 / 65
– 5.0 Ah	min	60 / 70
– 6.0 Ah	min	72 / 95
Number of battery cells		3–15
Weight according to EPTA-Procedure 01:2014	kg	0.55
Protection class		□ / II

A) Depends on temperature and rechargeable battery type

B) State of charge of the battery is approx. 80%. The battery can be removed for immediate use.

C) State of charge of the battery is 95 %–100 %.

Operation

Start-up

- **Note the mains voltage!** The voltage of the power source must match the voltage specified on the rating plate of the charger. Chargers marked with 230 V can also be operated with 220 V.

Charging process

The charging process begins as soon as the mains plug for the charger is inserted into the mains socket and the battery (1) is inserted into the charging slot (2).

Thanks to the intelligent charging process, the charge condition of the battery is automatically detected and then

charged up with the optimal charge current depending on battery temperature and voltage.

In this way, the battery is treated with care and remains permanently fully charged when it is stored in the charger.

What the display elements mean

Flashing green battery charge level indicator (4)



The rapid-charging procedure is indicated by **flashing** of the **green** battery charge level indicator (4). The battery can be removed at any time and used.

Note: The charging process is only possible when the temperature of the battery is within the permitted charging temperature range, see section "Technical data".



Once approx. 80% of the battery capacity has been reached, the flashing of the green battery charge indicator slows down. The rapid-charging process is now completed. If the battery remains in the charger, the charging process will be completed in the Long Life charging mode.

Continuously illuminated green battery charge level indicator (4)



The continuous light of the green battery charge level indicator (4) signals that the battery is fully charged.

The battery can then be removed for immediate use.

When there is no battery connected, the continuous light of the battery charge level indicator (4) indicates that the mains plug is plugged into the mains socket and that the charger is ready to be used.

Continuously illuminated red battery charge level indicator (3)



The continuous light of the red battery charge level indicator (3) shows that the temperature of the battery is outside of the permitted charging temperature range, see section "Technical data". The charging process begins as soon as the permitted temperature range has been reached.

Flashing red battery charge level indicator (3)



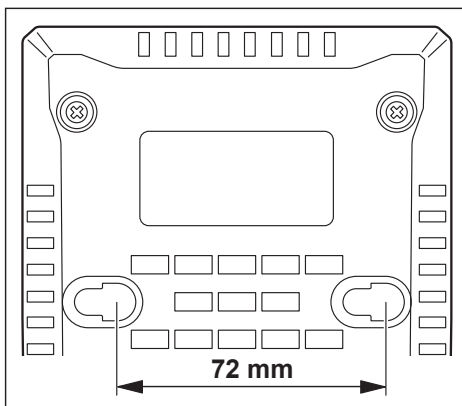
The flashing light of the red battery charge level indicator (3) signals that the charging process has been interrupted by a different fault, see section "Errors – causes and corrective measures".

Wall mounting

The charger can be used either free-standing (for use on a desktop) or mounted on the wall.

When affixing to the wall: Drill two holes, leaving a clearance as specified in the image.

To secure it, use round-head screws with a diameter of 5 mm to max. 6.5 mm.



Errors – Causes and Corrective Measures

Cause	Corrective measures
Red battery charge level indicator (3) is flashing	
Charging not possible	
The battery is not connected (correctly)	Connect battery to charger correctly
Battery contacts are dirty	Clean the battery contacts; e.g. by connecting and disconnecting the battery several times. Replace battery if necessary
Battery defective	Replace the battery
Green battery charge level indicator (4) / Red battery charge level indicator (3) is not illuminated	
Mains plug of the charger is not (correctly) plugged in	Insert the mains plug (fully) into the plug socket
Plug socket, mains cable or charger defective	Check mains voltage, have charger checked if necessary by an authorised after-sales service centre for Bosch power tools

Practical advice

A significantly reduced operating time after charging indicates that the battery has deteriorated and must be replaced. When the charger is used continuously, or for several consecutive charge cycles without interruption, the charger may heat up. This is, however, harmless and does not indicate that the charger has a technical defect.

Maintenance and Service

Maintenance and Cleaning

In order to avoid safety hazards, if the power supply cord needs to be replaced, this must be done by **Bosch** or by an after-sales service centre that is authorised to repair **Bosch** power tools.

After-Sales Service and Application Service

Our after-sales service responds to your questions concerning maintenance and repair of your product as well as spare parts. You can find explosion drawings and information on spare parts at: www.bosch-pt.com

The Bosch product use advice team will be happy to help you with any questions about our products and their accessories.

In all correspondence and spare parts orders, please always include the 10-digit article number given on the nameplate of the product.

Malaysia

Robert Bosch Sdn. Bhd. (220975-V) PT/SMY
No. 8A, Jalan 13/6
46200 Petaling Jaya
Selangor
Tel.: (03) 79663194
Toll-Free: 1800 880188
Fax: (03) 79583838
E-Mail: kiathoe.chong@my.bosch.com
www.bosch-pt.com.my

You can find further service addresses at:

www.bosch-pt.com/serviceaddresses

Disposal

Chargers, accessories and packaging should be recycled in an environmentally friendly manner.



Do not dispose of chargers along with household waste.

Français

Consignes de sécurité



Lisez attentivement toutes les instructions et consignes de sécurité. Le non-respect des instructions et consignes de sécurité peut provoquer un choc électrique, un incendie et/ou entraîner de graves blessures.

Garder précieusement ces instructions.

N'utilisez le chargeur qu'après vous être familiarisé avec toutes ses fonctions et que vous êtes capable de l'utiliser sans réserves ou après avoir reçu des instructions correspondantes.

► **Ce chargeur n'est pas prévu pour être utilisé par des enfants ni par des personnes souffrant d'un handicap physique, sensoriel ou men-**

tal ou manquant d'expérience ou de connaissances. Ce chargeur peut être utilisé par les enfants (âgés d'au moins 8 ans) et par les personnes souffrant d'un handicap physique, sensoriel ou mental ou manquant d'expérience ou de connaissances, lorsque ceux-ci sont sous la surveillance d'une personne responsable de leur sécurité ou après avoir reçu des instructions sur la façon d'utiliser le chargeur en toute sécurité et après avoir bien compris les dangers inhérents à son utilisation. Il y a sinon risque de blessures et d'utilisation inappropriée.

- ▶ **Ne laissez pas les enfants sans surveillance lors de l'utilisation, du nettoyage et de l'entretien.** Faites en sorte que les enfants ne jouent pas avec le chargeur.
- ▶ **N'utilisez le chargeur que pour recharger des Bosch accus Lithium-Ion d'une capacité d'au moins 2,0Ah (à partir des 3 cellules d'accu). La tension des accus doit être adaptée à la tension de charge du chargeur. Ne rechargez pas de piles non rechargeables.** Il existe sinon un risque d'explosion et d'incendie.



N'exposez pas le chargeur à la pluie ou à de l'humidité. La pénétration d'eau à l'intérieur d'un outil électroporatif augmente le risque de choc électrique.

- ▶ **Veillez à ce que le chargeur reste propre.** Un encrassement augmente le risque de choc électrique.

- ▶ **Vérifiez l'état du chargeur, du câble et du connecteur avant chaque utilisation. N'utilisez pas le chargeur si vous constatez des dommages. N'ouvrez pas le chargeur vous-même. Ne confiez sa réparation qu'à un réparateur qualifié utilisant uniquement des pièces de rechange d'origine.** Lorsque le chargeur, le câble ou le connecteur présente un dommage, le risque de choc électrique augmente.
- ▶ **N'utilisez pas le chargeur sur un support facilement inflammable (par ex. papier, textile etc.) ou dans un environnement inflammable.** L'échauffement du chargeur peut provoquer un incendie.
- ▶ **Ne recouvrez pas les fentes d'aération du chargeur.** Le chargeur risque sinon de surchauffer et de ne plus fonctionner correctement.
- ▶ **Ne recharger qu'avec le chargeur spécifié par le fabricant.** Un chargeur qui est adapté à un type de bloc de batteries peut créer un risque de feu lorsqu'il est utilisé avec un autre type de bloc de batteries.
- ▶ **Si l'accu est endommagé ou utilisé de manière non conforme, des vapeurs peuvent s'échapper.** Ventilez le local et consultez un médecin en cas de malaise. Les vapeurs peuvent entraîner des irritations des voies respiratoires.
- ▶ **Dans de mauvaises conditions, du liquide peut être éjecté de la batterie; éviter tout contact. En cas de contact accidentel, nettoyer à l'eau. Si le liquide entre en contact avec les yeux, rechercher en plus une aide médicale.** Le liquide éjecté des batteries peut causer des irritations ou des brûlures.

Description des prestations et du produit

Utilisation conforme

Le chargeur est conçu pour charger les accus Lithium-Ion **Bosch** rechargeables.

Éléments constitutifs

La numérotation des éléments se réfère à la représentation du chargeur sur la page graphique.

- (1) Accu ^{a)}
- (2) Logement de charge
- (3) Indicateur de charge rouge
- (4) Indicateur de charge vert
- (5) Suspension murale

a) **Les accessoires décrits ou illustrés ne sont pas tous compris dans la fourniture. Vous trouverez les accessoires complets dans notre gamme d'accessoires.**

Caractéristiques techniques

Chargeur	GAL 18V-40
Référence	2 607 226 2.. 2 607 226 5..

Chargeur	GAL 18V-40	
Tension de charge de l'accu (détection automatique de la tension)	V $\overline{---}$	10,8–18
Courant de charge ^{A)}	A	4,0
Températures d'accu admissibles pour la charge	°C	0–45
Temps de charge jusqu'à une capacité de ^{A)}		env. 80 % ^{B)} / accu chargé ^{C)}
– 2,0 Ah	min	24 / 35
– 3,0 Ah	min	36 / 50
– 4,0 Ah	min	48 / 65
– 5,0 Ah	min	60 / 70
– 6,0 Ah	min	72 / 95
Nombre de cellules		3–15
Poids selon EPTA-Procedure 01:2014	kg	0,55
Indice de protection		□ / II

A) dépend de la température et de l'accu utilisé

B) Niveau de charge de l'accu 80 %. L'accu peut être retiré du chargeur pour être aussitôt utilisé.

C) Niveau de charge de l'accu 95 %–100 %.

Utilisation

Mise en marche

► **Tenez compte de la tension secteur !** La tension du secteur doit correspondre aux indications figurant sur l'étiquette signalétique du chargeur. Les chargeurs marqués 230 V peuvent également fonctionner sur 220 V.

Charge normale

Le processus de charge commence dès que le câble d'alimentation du chargeur est raccordé à une prise de courant et que l'accu **(1)** a été placé dans le logement de charge **(2)**. Le procédé de charge intelligent permet de déterminer automatiquement l'état de charge de l'accu et de charger ce dernier avec le courant de charge optimal compte tenu de sa température et de sa tension.

L'accu est ainsi ménagé et il reste toujours entièrement chargé lorsqu'il est laissé dans le chargeur.

Signification des éléments d'affichage

Clignotement de l'indicateur de charge vert (4)



Le processus de charge rapide est signalé par le **clignotement** de l'indicateur de charge **vert (4)**. L'accu peut à tout moment être retiré et utilisé.

Remarque : Une recharge de l'accu n'est possible que si la température de l'accu se situe dans la plage de température de charge admissible, voir chapitre « Caractéristiques techniques ».



Dès que l'accu a retrouvé env. 80 % de sa capacité, l'indicateur de charge vert se met à clignoter plus lentement. Le processus de charge rapide est terminé. Si l'accu est laissé dans le chargeur, la charge se poursuit en mode « Long

Life ».

Allumage permanent de l'indicateur de charge vert (4)



L'allumage permanent de l'indicateur de charge **vert (4)** signale que l'accu est complètement chargé.

L'accu peut être retiré pour être utilisé immédiatement.

En l'absence d'accu dans le chargeur, l'allumage permanent de l'indicateur de charge **(4)** indique que le câble d'alimentation secteur est connecté à une prise de courant et que le chargeur est opérationnel.

Allumage permanent de l'indicateur de charge rouge (3)



L'allumage permanent de l'indicateur de charge **rouge (3)** signale que la température de l'accu n'est pas comprise dans la plage de températures de charge admissible, voir la section « Caractéristiques techniques ». La charge débute dès que la température se trouve à nouveau dans la plage de températures de charge admissible.

Clignotement de l'indicateur de charge rouge (3)



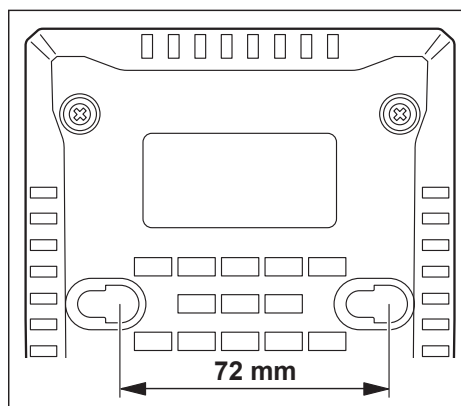
Le clignotement l'indicateur de charge **rouge (3)** signale la présence d'une anomalie lors du processus de charge, voir la section « Défauts – Causes et remèdes ».

Montage mural

Le chargeur peut être utilisé soit posé sur un support plan (desktop use), soit accroché à un mur.

Pour la fixation à un mur : Percez deux trous espacés de la distance indiquée sur le dessin.

Fixez ensuite le chargeur avec deux vis à tête ronde d'un diamètre de 5 à 6,5 mm.



Défauts – Causes et remèdes

Cause	Remède
L'indicateur de charge rouge (3) clignote	
Aucune charge possible	
L'accu n'a pas été (correctement) monté	Positionnez l'accu comme il se doit dans le chargeur
Contacts de l'accu encrassés	Nettoyez les contacts, p. ex. en insérant et retirant l'accu à plusieurs reprises. Remplacez l'accu si nécessaire
Accu défectueux	Remplacez l'accu
Les indicateurs de charge (4) et (3) ne s'allument pas	
Le câble d'alimentation secteur du chargeur n'est pas (correctement) branché	Raccordez comme il se doit le câble dans la prise de courant
Prise de courant, câble d'alimentation secteur ou chargeur défectueux	Vérifiez la tension du secteur. Si nécessaire, faites contrôler le chargeur dans un centre SAV agréé pour outillage électroportatif Bosch

Instructions d'utilisation

Une baisse notable de l'autonomie de l'accu au fil des recharges effectuées indique que l'accu est arrivé en fin de vie et qu'il doit être remplacé.

Des cycles de charge répétés, non entrecoupés de temps de pause, peuvent provoquer un échauffement du chargeur. Un tel échauffement est sans conséquence et ne doit pas être interprété comme un dysfonctionnement du chargeur.

Entretien et Service après-vente

Nettoyage et entretien

Dans le cas où il s'avère nécessaire de remplacer le câble d'alimentation, confiez le remplacement à **Bosch** ou une station de Service Après-Vente agréée pour outillage **Bosch** afin de ne pas compromettre la sécurité.

Service après-vente et conseil utilisateurs

Notre Service après-vente répond à vos questions concernant la réparation et l'entretien de votre produit et les pièces de rechange. Vous trouverez des vues éclatées et des informations sur les pièces de rechange sur le site :

www.bosch-pt.com

L'équipe de conseil utilisateurs Bosch se tient à votre disposition pour répondre à vos questions concernant nos produits et leurs accessoires.

Pour toute demande de renseignement ou toute commande de pièces de rechange, précisez impérativement la référence à 10 chiffres figurant sur l'étiquette signalétique du produit.

Maroc

Robert Bosch Morocco SARL
53, Rue Lieutenant Mahroud Mohamed

20300 Casablanca

Tel.: +212 5 29 31 43 27

E-Mail : sav.outillage@ma.bosch.com

Vous trouverez d'autres adresses du service après-vente sous :

www.bosch-pt.com/serviceaddresses

Élimination des déchets

Les chargeurs ainsi que leurs accessoires et emballages, doivent pouvoir suivre chacun une voie de recyclage appropriée.



Ne jetez pas les chargeurs avec les ordures ménagères !

Português

Instruções de segurança



Leia todas as instruções de segurança e instruções. A

inobservância das instruções de segurança e

das instruções pode causar choque elétrico, incêndio e/ou ferimentos graves.

Guarde bem estas instruções.

Use este carregador apenas se souber avaliar e usar todas as funções sem limitações e se tiver recebido instruções suficientes sobre as mesmas.

► Este carregador não pode ser utilizado por crianças e pessoas com capacidades físicas, sensoriais ou mentais reduzidas, ou com insuficiente experiência e conhecimentos. Este carregador pode ser utilizado por crianças a partir dos 8 anos, assim como pessoas com capacidades físicas, sensoriais ou mentais reduzidas, ou com insuficiente experiência e conhecimentos, desde que as mesmas sejam supervisionadas ou recebam instruções acerca da utilização segura do carregador e

dos perigos provenientes do mesmo. Caso contrário há perigo de operação errada e ferimentos.

- ▶ **Vigie as crianças durante a utilização, a limpeza e a manutenção.** Desta forma garante que nenhuma criança brinca com o carregador.
- ▶ **Carregue apenas Bosch baterias de lítio a partir de uma capacidade de 2,0 Ah (a partir de 3 elementos da bateria). A tensão da bateria tem de coincidir com a tensão de carga para a bateria do carregador. Não carregue baterias não recarregáveis.** Caso contrário, existe perigo de incêndio e explosão.



Mantenha o carregador afastado da chuva ou humidade. A infiltração de água num aparelho elétrico aumenta o risco de choque elétrico.

- ▶ **Mantenha o carregador limpo.** Com sujidade existe o perigo de choque elétrico.
- ▶ **Antes de qualquer utilização, verifique o carregador, o cabo e a ficha. Não utilize o carregador se detetar danos no mesmo. Não abra o carregador, as reparações devem ser levadas a cabo apenas por pessoal técnico qualificado e devem ser usadas somente peças de substituição originais.** Carregadores, cabos e fichas danificados aumentam o risco de choque elétrico.
- ▶ **Não opere o carregador sobre uma base facilmente inflamável (p. ex. papel, têxtil, etc.) ou em ambiente inflamável.** Devido ao aquecimento do carregador de tensão durante o carregamento, existe perigo de incêndio.
- ▶ **Não cubra as ranhuras de ventilação do carregador.** Caso contrário, o carregador pode sobreaquecer e deixar de funcionar corretamente.
- ▶ **Só carregar acumuladores em carregadores recomendados pelo fabricante.** Há perigo de incêndio se um carregador apropriado para um certo tipo de acumuladores for utilizado para carregar acumuladores de outros tipos.
- ▶ **Em caso de danos e de utilização incorreta do acumulador, podem escapar vapores.** Arejar bem o local de trabalho e consultar um médico se forem

constatados quaisquer sintomas. É possível que os vapores irrite as vias respiratórias.

- ▶ **No caso de aplicação incorrecta pode vaziar líquido do acumulador. Evitar o contacto. No caso de um contacto accidental, deverá enxaguar com água. Se o líquido entrar em contacto com os olhos, também deverá consultar um médico.** Líquido que escapa do acumulador pode levar a irritações da pele ou a queimaduras.

Descrição do produto e do serviço

Utilização adequada

O carregador destina-se a carregar baterias de lítio **Bosch** recarregáveis.

Componentes ilustrados

A numeração dos componentes ilustrados refere-se à apresentação do carregador na página de esquemas.

- (1) Bateria ^{a)}
- (2) Compartimento de carregamento
- (3) Indicação vermelha da carga da bateria
- (4) Indicação verde da carga da bateria
- (5) Suspensão de parede

a) **Acessórios apresentados ou descritos não pertencem ao volume de fornecimento padrão. Todos os acessórios encontram-se no nosso programa de acessórios.**

Dados técnicos

Carregador	GAL 18V-40	
Número de produto		2 607 226 2.. 2 607 226 5..
Tensão e carga da bateria (reconhecimento automático da tensão)	V ⁻⁻⁻	10,8–18
Corrente de carga ^{A)}	A	4,0
Temperatura da bateria permitida ao carregar	°C	0–45
Tempo de carga com capacidade da bateria ^{A)}		aprox. 80 % ^{B)} / Bateria carregada ^{C)}
– 2,0 Ah	min	24 / 35
– 3,0 Ah	min	36 / 50
– 4,0 Ah	min	48 / 65
– 5,0 Ah	min	60 / 70
– 6,0 Ah	min	72 / 95
Número de elementos da bateria		3–15
Peso conforme EPTA-Procedure 01:2014	kg	0,55

Carregador GAL 18V-40

Classe de proteção



- A) depende da temperatura e do tipo de bateria
 B) Nível de carga da bateria aprox. 80%. A bateria pode ser retirada para uso imediato.
 C) Nível de carga da bateria 95%–100%.

Funcionamento

Colocação em funcionamento

- **Observar a tensão de rede!** A tensão da fonte de corrente deve coincidir com a chapa de identificação do carregador. Os carregadores assinalados com 230 V podem também ser operados com 220 V.

Processo de carregamento

O processo de carga começa assim que introduzir a ficha de rede do carregador na tomada e que colocar a bateria (1) no compartimento de carga (2).

Com o processo de carga inteligente, o estado de carga da bateria é reconhecido automaticamente e a bateria é carregada de acordo com a temperatura e com a tensão da bateria, com a corrente de carga ideal.

Desta forma a bateria é poupada e permanece completamente carregada, mesmo durante a arrecadação no carregador.

Significado dos elementos de indicação

Luz intermitente verde do indicador da carga da bateria (4)



O processo de carregamento rápido é indicado pelo **piscar** do indicador **verde** de carga da bateria (4). A bateria pode ser retirada em qualquer altura e utilizado.

Nota: O carregamento rápido só é possível se a temperatura da bateria se encontrar na faixa de temperatura de carga permitida, ver secção "Dados técnicos".



Assim que for atingida 80 % da capacidade da bateria, o piscar da indicação da carga da bateria verde fica mais lento. O carregamento rápido está agora concluído. Se a bateria permanecer no carregador, o carregamento é terminado com o modo Long Life.

Luz permanente verde do indicador da carga da bateria (4)



A luz permanente verde do indicador da carga da bateria (4) indica que a bateria está completamente carregada.

Em seguida o acumulador pode ser colocado imediatamente em funcionamento.

Sem a bateria colocada, a luz permanente verde do indicador da carga da bateria (4), indica que a ficha de rede está inserida na tomada e que o carregador está operacional.

Luz permanente vermelha do indicador da carga da bateria (3)



A luz permanente vermelha do indicador da carga da bateria (3) assinala que a temperatura do acumulador se encontra fora da faixa de temperatura de carga permitida, ver secção "Dados Técnicos". O carregamento inicia-se assim que a faixa de temperatura permitida seja alcançada.

Luz intermitente vermelha do indicador da carga da bateria (3)



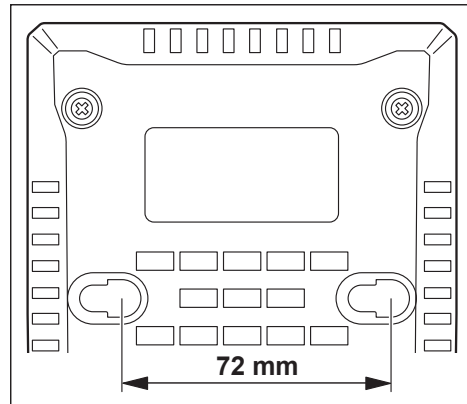
A luz intermitente vermelha do indicador da carga da bateria (3) assinala uma outra falha do processo de carga, ver secção "Erros – Causas e soluções".

Montagem na parede

O carregador pode ser operado em pé (em cima da mesa/ uso desktop) ou pendurado na parede.

Para fixar na parede: faça dois furos na distância de acordo com o desenho.

Para a fixação use apenas parafusos de cabeça redonda com um diâmetro mín. de 5 mm e máx. de 6,5 mm.



Erros – Causas e soluções

Causa	Solução
Luz vermelha do indicador da carga da bateria (3) pisca	
Nenhum processo de carga possível	
Bateria não inserida (corretamente)	Inserir corretamente a bateria no carregador
Contactos da bateria sujos	Limpar os contactos da bateria; p. ex. inserindo e retirando várias vezes a bateria, se necessário, substituir bateria
Bateria danificada	Substituir a bateria
Indicadores de bateria(4) ou (3) não se acendem	
A ficha do carregador não está (bem) inserida	Introduzir a ficha de rede (totalmente) na tomada

Causa	Solução
Tomada, cabo de rede ou carregador com defeito	Verificar a tensão de rede, se necessário, mandar verificar o carregador num agente autorizado para ferramentas elétricas Bosch

Instruções de trabalho

Um tempo de funcionamento reduzido após o carregamento indica que a bateria está gasta e que deve ser substituída.

No caso de contínuos e repetidos ciclos de carga, sem interrupção, é possível que o carregador se esquite. No entanto, isso é seguro e não indica um defeito técnico do carregador.

Manutenção e assistência técnica

Manutenção e limpeza

Se for necessário instalar um cabo de ligação, a instalação deve ser feita pela **Bosch** ou por um centro de serviço autorizado para ferramentas elétricas **Bosch**, para evitar perigos de segurança.

Serviço pós-venda e aconselhamento

O serviço pós-venda responde às suas perguntas a respeito de serviços de reparação e de manutenção do seu produto, assim como das peças sobressalentes. Desenhos explodidos e informações acerca das peças sobressalentes também em: www.bosch-pt.com

A nossa equipa de consultores Bosch esclarece com prazer todas as suas dúvidas a respeito dos nossos produtos e acessórios.

Indique para todas as questões e encomendas de peças sobressalentes a referência de 10 dígitos de acordo com a placa de características do produto.

Brasil

Robert Bosch Ltda. – Divisão de Ferramentas Elétricas
Rodovia Anhanguera, Km 98 - Parque Via Norte
13065-900, CP 1195
Campinas, São Paulo
Tel.: 0800 7045 446
www.bosch.com.br/contato

Encontra outros endereços da assistência técnica em:

www.bosch-pt.com/serviceaddresses

Eliminação

Carregadores, acessórios e embalagens devem ser enviados a uma reciclagem ecológica de matéria-prima.



Não deitar os carregadores no lixo doméstico!

Español

Indicaciones de seguridad



Lea íntegramente estas indicaciones de seguridad e instrucciones. Las faltas de observación de las indicaciones de seguridad y de

las instrucciones pueden causar descargas eléctricas, incendios y/o lesiones graves.

Guarde estas instrucciones en un lugar seguro.

Únicamente utilice el cargador si conoce y domina todas sus funciones, o si ha sido instruido al respecto.

► **Este cargador no está previsto para la utilización por niños y personas con limitadas capacidades físicas, sensoriales o intelectuales o con falta de experiencia y conocimientos. Este cargador puede ser utilizado por niños desde 8 años y por personas con limitadas capacidades físicas, sensoriales e intelectuales o con falta de experiencia y conocimientos siempre y cuando estén vigilados por una persona responsable de su seguridad o hayan sido instruidos en la utilización segura del cargador y entendido los peligros inherentes.**

En caso contrario, existe el peligro de un manejo erróneo y lesiones.

► **Vigile a los niños durante la utilización, la limpieza y el mantenimiento. Así se asegura, que los niños no jueguen con el cargador.**

► **Cargue solamente Bosch acumuladores de iones de litio a partir de una capacidad de 2,0 Ah (a partir de 3 elementos de acumulador). La tensión del acumulador debe**

corresponder a la tensión de carga de acumuladores del cargador. No cargue acumuladores no recargables. En caso contrario existe peligro de incendio y explosión.



Mantenga el cargador alejado de la lluvia o la humedad. Existe el riesgo de recibir una descarga eléctrica si penetra agua en el aparato eléctrico.

- ▶ **Mantenga el cargador limpio.** La suciedad puede comportar un peligro de descarga eléctrica.
- ▶ **Antes de cualquier uso, compruebe el cargador, el cable y el enchufe. No utilice el cargador, si detecta daños. No abra por sí mismo el cargador y déjelo reparar únicamente por un profesional cualificado, empleando exclusivamente piezas de repuesto originales.** Cargadores, cables y enchufes dañados comportan un mayor riesgo de electrocución.
- ▶ **No opere el cargador sobre superficies fácilmente inflamables (por ejemplo, papel, tejidos, etc.) o en un entorno inflamable.** Debido al calentamiento del cargador durante la carga, existe peligro de incendio.
- ▶ **No obture las rendijas de ventilación del cargador.** En caso contrario, el cargador se puede sobrecalentar y dejar de funcionar correctamente.
- ▶ **Solamente recargar los acumuladores con los cargadores especificados por el fabricante.** Existe un riesgo de incendio al intentar cargar acumuladores de un tipo diferente al previsto para el cargador.
- ▶ **Si el acumulador se daña o usa de forma inapropiada pueden también emanar vapores.** Ventile con aire fresco el recinto y acuda a un médico si nota alguna molestia. Los vapores pueden llegar a irritar las vías respiratorias.
- ▶ **La utilización inadecuada del acumulador puede provocar fugas de líquido. Evite el contacto con él. En caso de un contacto accidental, enjuagar el área afectada con abundante agua. En caso de un contacto con los ojos, recurra además inmediatamente a ayuda médica.** El líquido del acumulador puede irritar la piel o producir quemaduras.
- ▶ **El enchufe macho de conexión, debe ser conectado solamente a un enchufe hembra de las mismas características técnicas del enchufe macho en materia.**

Descripción del producto y servicio

Utilización reglamentaria

El cargador está diseñado para cargar acumuladores de iones de litio **Bosch** recargables.

Componentes principales

La numeración de los componentes está referida a la imagen del cargador en la página ilustrada.

- (1) Acumulador ^{a)}
- (2) Compartimiento de carga
- (3) Indicador rojo de carga del acumulador
- (4) Indicador verde de carga del acumulador
- (5) Montaje en la pared

a) **Los accesorios descritos e ilustrados no corresponden al material que se adjunta de serie. La gama completa de accesorios opcionales se detalla en nuestro programa de accesorios.**

Datos técnicos

Cargador	GAL 18V-40	
Número de artículo		2 607 226 2.. 2 607 226 5..
Tensión de carga del acumulador (detección automática de tensión)	V ^{DC}	10,8–18
Corriente de carga ^{A)}	A	4,0
Temperatura admisible del acumulador durante la carga	°C	0–45
Tiempo de carga con una capacidad del acumulador de ^{A)}	aprox. 80% ^{B)} / acumulador cargado ^{C)}	
– 2,0 Ah	min	24 / 35
– 3,0 Ah	min	36 / 50
– 4,0 Ah	min	48 / 65
– 5,0 Ah	min	60 / 70
– 6,0 Ah	min	72 / 95
N.º de celdas del acumulador		3–15
Peso según EPTA-Procedure 01:2014	kg	0,55
Clase de protección		□ / II

A) dependiente de la temperatura y del tipo de acumulador

B) Estado de carga del acumulador de 80%. El acumulador se puede tomar para el uso inmediato.

C) Estado de carga del acumulador de 95 %–100 %.

Operación

Puesta en marcha

- ▶ **¡Observe la tensión de red!** La tensión de alimentación deberá coincidir con aquella indicada en la placa de características del cargador. Los cargadores marcados con 230 V pueden funcionar también a 220 V.

Proceso de carga

El proceso de carga comienza tan pronto como el enchufe de red del cargador se enchufa en la caja de enchufe y el acumulador (1) se encaja en el compartimiento de carga (2).

Gracias al inteligente procedimiento de carga utilizado, el estado de carga del acumulador es detectado automáticamente, y es recargado con la corriente de carga óptima de acuerdo a su temperatura y tensión.

Con ello se protege al acumulador, el cual se mantiene siempre completamente cargado, al conservarlo en el cargador.

Significado de los indicadores

Luz intermitente del indicador verde de carga del acumulador (4)



El proceso de carga rápida se señala mediante un **parpadeo** del indicador de carga del acumulador **verde (4)**. El acumulador se puede sacar y utilizar en todo momento.

Indicación: El proceso de carga rápida sólo es posible, si la temperatura del acumulador se encuentra en el margen de temperatura de carga admisible, véase capítulo "Datos técnicos".



Tan pronto se ha alcanzado aprox. 80 % de la capacidad del acumulador, se retarda el parpadeo del indicador verde de carga del acumulador. El proceso de carga rápida se ha finalizado ahora. Si el acumulador permanece en el cargador, el proceso de carga se finaliza en la modalidad de carga Long Life.

Luz permanente del indicador verde de carga del acumulador (4)



La luz permanente del indicador verde de carga del acumulador **(4)** señala que el acumulador está totalmente cargado.

Seguidamente puede retirarse el acumulador e utilizarse inmediatamente.

Sin el acumulador encajado, la luz permanente del indicador de carga del acumulador **(4)** señala que enchufe de red está encajado en la caja de enchufe y el cargador está listo para el funcionamiento.

Luz permanente del indicador rojo de carga del acumulador (3)



La luz permanente del indicador rojo de carga del acumulador **(3)** señala que la temperatura del acumulador se encuentra fuera del margen de temperatura de carga admisible, véase capítulo "Datos técnicos". Tan pronto se ha alcanzado el margen de temperatura admisible, comienza el proceso de carga.

Luz intermitente del indicador rojo de carga del acumulador (3)



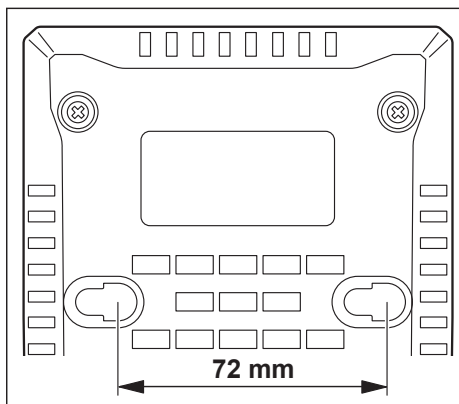
La luz intermitente del indicador rojo de carga del acumulador **(3)** señala otra perturbación del proceso de carga, véase apartado "Fallos – causas y remedio".

Montaje en la pared

El cargador se puede utilizar en posición vertical (uso de escritorio/desktop use) o colgado en la pared.

Para la fijación en la pared: aplique dos agujeros en la distancia según el dibujo.

Utilice para la fijación tornillos con cabeza redonda con un diámetro de como 5 mm hasta como máx. 6,5 mm.



Fallos - Causas y remedio

Causa	Remedio
El indicador rojo de carga del acumulador (3) parpadea	
No es posible realizar el proceso de carga	
Batería sin colocar o mal colocada	Asentar correctamente la batería sobre el cargador
Contactos sucios del acumulador	Limpiar los contactos del acumulador; p. ej. metiéndolo y sacándolo repetidamente, o bien, sustituir el acumulador
Acumulador defectuoso	Sustituir el acumulador
Los indicador de carga del acumulador (4) o (3) no se iluminan	
El enchufe de red del cargador no está correctamente conectado	Introducir completamente el enchufe en la toma de corriente
Toma de corriente, cable de red o cargador defectuoso	Verificar la tensión de la red; en caso dado, dejar comprobar el cargador por un servicio técnico autorizado para Bosch

Instrucciones para la operación

Si después de una recarga, el tiempo de funcionamiento del acumulador fuese muy reducido, ello es señal de que éste está agotado y deberá sustituirse.

En caso de efectuar recargas continuas o muy seguidas puede que llegue a calentarse el cargador. Sin embargo, esto no tiene inconvenientes y no indica un defecto técnico del cargador.

Mantenimiento y servicio

Mantenimiento y limpieza

Si es necesario reemplazar el cable de conexión, entonces esto debe ser realizado por **Bosch** o por un servicio técnico

autorizado para herramientas eléctricas **Bosch**, para evitar riesgos de seguridad.

Servicio técnico y atención al cliente

El servicio técnico le asesorará en las consultas que pueda Ud. tener sobre la reparación y mantenimiento de su producto, así como sobre piezas de recambio. Las representaciones gráficas tridimensionales e informaciones de repuestos se encuentran también bajo: www.bosch-pt.com

El equipo asesor de aplicaciones de Bosch le ayuda gustosamente en caso de preguntas sobre nuestros productos y sus accesorios.

Para cualquier consulta o pedido de piezas de repuesto es imprescindible indicar el nº de artículo de 10 dígitos que figura en la placa de características del producto.

México

Robert Bosch S. de R.L. de C.V.
Calle Robert Bosch No. 405
C.P. 50071 Zona Industrial, Toluca - Estado de México
Tel.: (52) 55 528430-62
Tel.: 800 6271286
www.bosch-herramientas.com.mx

Direcciones de servicio adicionales se encuentran bajo:

www.bosch-pt.com/serviceaddresses

Eliminación

Los cargadores, accesorios y embalajes deberán someterse a un proceso de recuperación que respete el medio ambiente.



¡No arroje los cargadores a la basura!



El símbolo es solamente válido, si también se encuentra sobre la placa de características del producto/fabricado.

Português do Brasil

Indicações de segurança



Ler todas as indicações de segurança e instruções.

O desrespeito das advertências e das instruções apresentadas

abaixo pode causar choque elétrico, incêndio e/ou graves lesões.

Guarde bem estas instruções.

Use este carregador apenas se souber avaliar e usar todas as funções sem limitações e se tiver recebido instruções suficientes sobre as mesmas.

- ▶ **Este carregador não é indicado para uso por crianças e pessoas com capacidades físicas, sensoriais ou mentais reduzidas ou com pouca experiência e conhecimento. Este carregador pode ser usado por crianças a partir dos 8 anos e pessoas com capacidades físicas, sensoriais ou mentais reduzidas ou com pouca experiência e conhecimento, se forem vigiadas por uma pessoa responsável pela sua segurança ou se tiverem sido instruídas acerca do manuseio seguro do carregador e compreenderem os perigos provenientes do mesmo.** Caso contrário, existe o perigo de utilização errada e ferimentos.
- ▶ **Vigie crianças durante o uso, a limpeza e a manutenção,** para se assegurar que elas não brinquem com o carregador.
- ▶ **Carregue apenas baterias de lítio Bosch a partir de uma capacidade de 2,0 Ah (a partir de 3 células de bateria). A tensão da bateria tem que coincidir com a tensão de carga do carregador. Não carregue baterias não recarregáveis.** Caso contrário, existe perigo de incêndio e explosão.



Mantenha o carregador longe de chuva e umidade.

A infiltração de água em uma ferramenta elétrica aumenta o risco de um choque elétrico.

- ▶ **Mantenha o carregador limpo.** Devido à sujeira há perigo de choque elétrico.
- ▶ **Verifique o carregador, cabo e plugue antes de cada utilização. Não use o carregador a partir do momento que detectar danos. Não abra o carregador e mande reparar o carregador apenas por pessoal técnico qualificado e com peças sobressalentes originais.** Os carregadores, cabos e plugues danificados aumentam o risco de choque elétrico.
- ▶ **Não opere o carregador sobre uma base facilmente inflamável (p. ex. papel, têxteis, etc.) ou em ambiente inflamável.** Existe perigo de incêndio devido ao aquecimento que ocorre durante o carregamento do carregador.
- ▶ **Não cubra as ranhuras de ventilação do carregador.** O carregador pode sobreaquecer e deixar de funcionar corretamente.
- ▶ **Recarregar somente com o carregador especificado pelo fabricante.** Um carregador que é adequado para um tipo de bateria pode gerar risco de fogo quando utilizado com outro tipo de bateria.
- ▶ **Em caso de danos e de utilização incorreta do acumulador, podem escapar vapores.** Arejar bem o local de trabalho e consultar um médico se forem constatados quaisquer sintomas. É possível que os vapores irrite as vias respiratórias.
- ▶ **Sob condições abusivas, líquidos podem vaziar ser expelidos pela bateria; evite o contato. Se o contato acidental ocorrer, lave com água. Se o líquido entrar em contato com os olhos, consulte um médico.** Líquido expelido pela bateria podem causar irritação ou queimaduras.

Descrição do produto e especificações

Utilização adequada

O carregador se destina a carregar baterias de íons de lítio Bosch recarregáveis.

Componentes ilustrados

A numeração dos componentes ilustrados se refere à apresentação do carregador na página de gráfico.

- (1) Bateria ^{a)}
- (2) Compartimento de carga
- (3) Indicador de carregamento da bateria vermelho
- (4) Indicador de carregamento da bateria verde
- (5) Suporte de parede

a) **Acessórios apresentados ou descritos não pertencem ao volume de fornecimento. Todos os acessórios encontram-se no nosso catálogo de acessórios.**

Dados técnicos

Carregador	GAL 18V-40	
Número de produto		2 607 226 2.. 2 607 226 5..
Tensão da carga da bateria (reconhecimento automático da tensão)	V $\overline{--}$	10,8–18
Corrente de carga ^{A)}	A	4,0
Temperatura da bateria permitida ao carregar	°C	0–45
Tempo de carga com capacidade da bateria ^{A)}		aprox. 80% ^{B)} / Bateria carregada ^{C)}
– 2,0 Ah	min	24 / 35
– 3,0 Ah	min	36 / 50
– 4,0 Ah	min	48 / 65
– 5,0 Ah	min	60 / 70
– 6,0 Ah	min	72 / 95
Número de células da bateria		3–15
Peso conforme EPTA-Procedure 01:2014	kg	0,55
Classe de proteção		□ / II

A) dependente da temperatura e do tipo de bateria

B) Estado de carga da bateria aprox. 80%. A bateria pode ser removida para uso imediato.

C) Estado de carga da bateria 95 % – 100 %.

Funcionamento

Colocação em funcionamento

- ▶ **Observe a tensão de rede!** A tensão da fonte de corrente tem de coincidir com as indicações da placa de características do carregador. Os carregadores assinalados com 230 V também podem ser operados com 220 V.

Carregamento

O carregamento inicia assim que o plugue do carregador é inserido na tomada e a bateria (1) inserida no compartimento de carga (2).

Através do carregamento de carga inteligente, o estado de carga da bateria é detectado automaticamente e carregada em função da temperatura e tensão da bateria com a respectiva corrente de carga ideal.

Assim, a bateria é protegida e permanece sempre totalmente carregada no carregador durante o armazenamento.

Significado dos elementos indicadores

Luz intermitente do indicador de carregamento da bateria (4)



O carregamento rápido é indicado pela **luz intermitente** do indicador de carregamento da bateria **verde (4)**. A bateria pode ser removida e usada a qualquer momento.

Nota: O carregamento só é possível, se a temperatura da bateria se encontrar na faixa de temperatura permitida, ver secção "Dados técnicos".



Assim que seja alcançada aprox. 80 % da capacidade da bateria, a luz intermitente do indicador de carregamento da bateria verde fica mais lenta. O carregamento rápido está concluído. Se a bateria permanecer no carregador, o processo de carga é concluído no modo de carregamento Long Life.

Luz permanente verde do indicador de carregamento da bateria (4)



A luz permanente do indicador de carregamento da bateria verde **(4)** indica que a bateria está completamente carregada.

A bateria pode depois ser removida para uso imediato. Sem bateria inserida, a luz permanente do indicador de carregamento da bateria **(4)** assinala que o plugue está inserido na tomada e que o carregador está operacional.

Luz permanente vermelha do indicador de carregamento da bateria (3)



A luz permanente do indicador de carregamento da bateria vermelho **(3)** indica que a temperatura da bateria se encontra fora da faixa de temperatura de carregamento permitida, ver secção "Dados Técnicos". Assim que a faixa de temperatura permitida for alcançada, começa o carregamento.

Luz intermitente vermelha do indicador de carregamento da bateria (3)



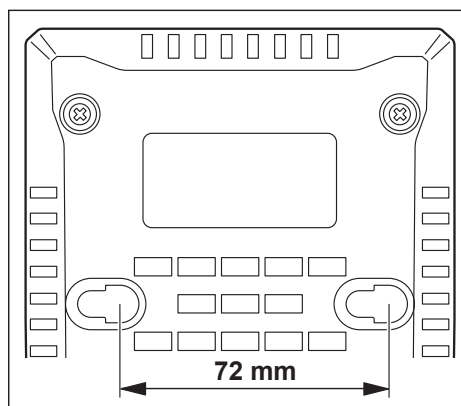
A luz intermitente do indicador de carregamento da bateria vermelho **(3)** indica uma outra falha do processo de carga, ver secção "Erros – Causas e solução".

Montagem na parede

O carregador pode ser operado em pé (em cima da mesa) ou pendurado na parede.

Para a fixação na parede: faça dois furos com a distância indicada no desenho.

Para a fixação use parafusos de cabeça redonda com um diâmetro de 5 mm até máx. 6,5 mm.



Erros – Causas e solução

Causa	Solução
Luz vermelha do indicador de carregamento da bateria (3) pisca	
Não é possível o processo de carga	
Bateria não (corretamente) colocada	Colocar corretamente a bateria no carregador
Os contatos da bateria estão sujos	Limpar contatos da bateria; por exemplo, inserindo e removendo várias a bateria ou, se necessário, substituir a bateria
Bateria com defeito	Substituir a bateria
Os indicadores da bateria (4) ou (3) não estão acesos	
O plugue do carregador não está introduzido (corretamente)	Introduzir o plugue (completamente) na tomada
Tomada, cabo de força ou carregador com defeito	Controlar a tensão de rede, o carregador e se necessário, permitir que sejam controlados por uma oficina de serviço pós-venda autorizada Bosch para ferramentas elétricas

Indicações de trabalho

Uma autonomia consideravelmente inferior após um carregamento, indica que a bateria está gasta e tem de ser substituída.

No caso de ciclos de carga contínuos ou seguidos sem interrupção, o carregador pode aquecer. Contudo isso é seguro e não indica um defeito técnico do carregador.

Manutenção e serviço

Manutenção e limpeza

Se for necessário substituir o cabo de força, isto deverá ser realizado pela **Bosch** ou por uma assistência técnica autorizada para todas as ferramentas elétricas **Bosch** para evitar riscos de segurança.

Serviço pós-venda e assistência ao cliente

O serviço pós-venda responde às suas perguntas a respeito de serviços de reparação e de manutenção do seu produto, assim como das peças sobressalentes. Desenhos explodidos e informações sobre peças sobressalentes também em:

www.bosch-pt.com

A nossa equipe de consultores Bosch esclarece com prazer todas as suas dúvidas a respeito dos nossos produtos e acessórios.

Indique em todas as questões ou encomendas de peças sobressalentes impreterivelmente a referência de 10 dígitos de acordo com a placa de características do produto.

Brasil

Robert Bosch Ltda. – Divisão de Ferramentas Elétricas
Rodovia Anhanguera, Km 98 - Parque Via Norte
13065-900, CP 1195
Campinas, São Paulo
Tel.: 0800 7045 446
www.bosch.com.br/contato

Encontre outros endereços da assistência técnica em:

www.bosch-pt.com/serviceaddresses

Eliminação

Os carregadores, os acessórios e as embalagens devem ser entregues num ponto de recolha apropriado para efeitos de reciclagem.



Não descarte os carregadores no lixo doméstico!

中文

安全规章



请阅读所有安全规章和指示。不遵照以下警告和说明可能导致电击、着火和/或严重伤害。
妥善保存本使用说明

书。

在完全了解机器的所有功能，以及能够不受限制地执行各功能或取得相关的使用指示之后，才能够使用本充电器。

- ▶ **儿童和身体、感官或精神上有缺陷或缺乏经验与知识的人员不得使用本充电器。对于八岁以上的儿童和身体、感官或精神上有缺陷或缺乏经验与知识的人员，倘若其得到负责其安全的人员监护或接受过监护人有关充电器使用的指导并已了解到可能的危险，则可以使用本充电器。否则会有误操作和人身伤害的危险。**
- ▶ **在使用、清洁和保养时请看好儿童。确保儿童不会使用本充电器玩耍。**
- ▶ **只能给容量在2.0安培小时（最少3个电池单元）以上的Bosch锂离子电池充电。电池电压必须与充电器的电池的充电电压相匹配。切勿给非充电型电池充电。否则存在着火和爆炸的危险。**



不得将充电器暴露在雨中或潮湿环境中。水进入电器将增加电击危险。

- ▶ **保持充电器的清洁。污染会产生触电的危险。**
- ▶ **每次使用前都要检查充电器、电源线和插头。一旦发现充电器损坏，请勿使用。请勿自行打开充电器，只能由具有相应资质的专业人员用原厂配件进行维修。损坏的充电器、电源线和插头会增加使用者触电的危险。**
- ▶ **不要在可燃的底板（如纸张、织物等）上或可燃环境中使用充电器。因充电器在充电时会变热，存在火灾危险。**
- ▶ **不要盖住充电器的通风孔。否则充电器会过热并且无法正常工作。**
- ▶ **只用制造商规定的充电器充电。将适用于某种电池盒的充电器用到其他电池盒时会发生着火危险。**
- ▶ **如果充电电池损坏或者未按照规定使用，充电电池中也会散发出有毒蒸汽。工作场所必须保持空气流通，如果身体有任何不适必须马上就医。蓄电池散发的蒸汽会刺激呼吸道。**
- ▶ **在滥用条件下，液体会从电池中溅出；避免接触。如果意外碰到了，用水冲洗。如果液体碰到了眼睛，还要寻求医疗帮助。从电池中溅出的液体会发生腐蚀或燃烧。**

产品和性能说明

按照规定使用

充电器用于为可重复充电的**Bosch**锂离子充电电池充电。

插图上的机件

机件的编号和充电器详解图上的编号一致。

- (1) 充电电池^{a)}
- (2) 充电槽
- (3) 红色电池充电指示灯
- (4) 绿色电池充电指示灯
- (5) 墙壁悬挂装置

a) 图表或说明上提到的附件，并不包含在基本的供货范围中。本公司的附件清单中有完整的附件供应项目。

技术参数

充电器		GAL 18V-40
物品代码		2 607 226 2... 2 607 226 5...
充电电池充电电压 (自动辨识电压)	伏特 ⁻⁻⁻	10.8-18
充电电流 ^{A)}	安培	4.0
充电时许可的充电电池温度	摄氏度	0-45
充电时间, 对应电池电量 ^{A)}		约80% ^{B)} /充电电池已充电 ^{C)}
- 2.0安培小时	分钟	24 / 35
- 3.0安培小时	分钟	36 / 50
- 4.0安培小时	分钟	48 / 65
- 5.0安培小时	分钟	60 / 70
- 6.0安培小时	分钟	72 / 95
充电电池单元数量		3-15
重量符合 EPTA-Procedure 01:2014	公斤	0.55
保护等级		□/

A) 取决于温度和充电电池类型

B) 充电电池电量约80%。现在可以取出充电电池并马上使用。

C) 充电电池电量95% - 100%。

工作

投入使用

- ▶ **注意电源电压!** 电源的电压必须和充电器铭牌上标示的电压数据一致。标记为230 V的充电器也可用220 V电压运行。

充电过程

一旦充电器的电源插头插入电源插座，充电电池(1)插入充电槽(2)，充电过程就启动。

透过智慧型的充电过程，机器能够自动判断充电电池的充电状况。在考量充电电池的温度和充电电池的电压等前提之下，本机器会以最佳的充电电流进行充电。

这样不但能够保护充电电池，而且存放在充电器中的充电电池的电量，会一直保持在饱和的状态。

指示灯号的代表含义

绿色的电池充电指示灯(4)闪烁



绿色的电池充电指示灯(4)闪烁表示正在进行快速充电。充电电池可随时取出使用。

提示: 当充电电池的温度在许可的充电温度范围内时，才可以充电，见“技术参数”段落。



一旦达到电池容量的80%，绿色电池充电指示灯的闪烁就变慢。快速充电过程现已完成。如果充电电池仍留在充电器中，则充电过程在长效充电模式中结束。

绿色的电池充电指示灯(4)常亮



绿色的电池充电指示灯(4)常亮表示充电电池已完全充满电。

现在您可以取出并且马上使用充电电池。

如果在充电电池未插入的情况下电池充电指示灯(4)常亮，则表示电源插头已插入电源插座且充电器准备就绪。

红色的电池充电指示灯(3)常亮



红色的电池充电指示灯(3)常亮表示充电电池的温度超出了允许的充电温度范围，见“技术参数”段落。一旦达到所许可的温度范围，充电过程即开始。

红色的电池充电指示灯(3)闪烁

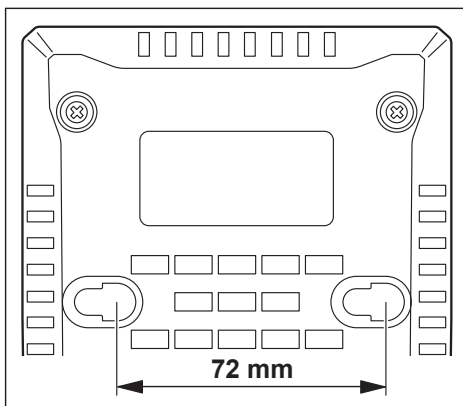


红色的电池充电指示灯(3)闪烁表示充电过程有其他故障，见“故障 - 原因和补救措施”段落。

壁式安装

充电器可以竖立使用（在桌面上使用/desktop use），也可以悬挂在墙壁上使用。

固定在墙壁上：按照图纸中的孔距钻两个孔。使用直径5毫米至6.5毫米圆头螺栓进行固定。



故障 - 原因和补救措施

原因	补救措施
红色的电池充电指示灯(3)闪烁	
无法充电	
未安装或者未正确地安装好充电电池	将充电电池正确放到充电器上
充电电池的接点堆积了污垢	清洁充电电池触点；比如通过多次插拔充电电池，必要时更换充电电池
充电电池损坏	更换充电电池
电池充电指示灯(4)或(3)不亮	
未插上或者未正确插好充电器的插头	把插头正确地插在插座上
插座、电线或充电器有故障	检查电压，必要时将充电器交给Bosch电动工具授权的客户服务处检查

工作提示

充电后如果充电电池的使用时间明显缩短，代表充电电池已经损坏，必须更换新的充电电池。

在持续或者不间断地先后使用充电器后，可能导致充电器变热。不过无需担心，这并不表示充电器存在技术故障。

产品中有害物质的名称及含量

部件名称	有害物质					
	铅 (Pb)	汞 (Hg)	镉 (Cd)	六价铬 (Cr ⁺⁶)	多溴联苯 (PBB)	多溴二苯醚 (PBDE)
电路板 * ①	X	O	O	O	O	O
电源线组 * ②	X	O	O	O	O	O
电路板 * ②	X	O	X	O	O	O

本表格依据SJ/T11364 的规定编制。

O: 表示该有害物质在该部件所有均质材料中的含量均在GB/T 26572 规定的限量要求以下。

X: 表示该有害物质至少在该部件的某一均质材料中的含量超出GB/T 26572 规定的限量要求。

维修和服务

维修和清洁

如果必须更换连接线，务必把这项工作交给Bosch或者经授权的Bosch电动工具顾客服务执行，以避免危害机器的安全性能。

客户服务和应用咨询

本公司顾客服务处负责回答有关本公司产品的修理、维护和备件的问题。备件的展开图纸和信息也可查看：www.bosch-pt.com
博世应用咨询团队乐于就我们的产品及其附件问题提供帮助。

询问和订购备件时，务必提供机器铭牌上标示的10位数物品代码。

中国大陆

博世电动工具（中国）有限公司

中国 浙江省 杭州市

滨江区 滨康路567号

102/1F 服务中心

邮政编码：310052

电话：(0571)8887 5566 / 5588

传真：(0571)8887 6688 x 5566# / 5588#

电邮：bsc.hz@cn.bosch.com

www.bosch-pt.com.cn

制造商地址：

Robert Bosch Power Tools GmbH

罗伯特·博世电动工具有限公司

70538 Stuttgart / GERMANY

70538 斯图加特 / 德国

其他服务地址请见：

www.bosch-pt.com/serviceaddresses

处理废弃物

必须以符合环保的方式回收再利用充电器、附件和包装材料。



不可以把充电器丢入一般的家庭垃圾中！

且目前业界没有成熟的替代方案，符合欧盟RoHS 指令环保要求。

* ①仅适用于充电电池。

* ②仅适用于充电器。

产品环保使用期限内的使用条件参见产品说明书。

除了本表中的部件，有害物质在其他部件均质材料中的含量均在GB/T 26572 规定的限量要求以下。

繁體中文

安全注意事項



請詳讀所有安全注意事項和指示。如未遵守安全注意事項與指示，可能導致火災、人員遭受電擊及/或重傷。

妥善保存本使用說明書。

在完全了解機器的所有功能，以及能夠沒有阻礙地執行各功能或取得相關的使用指示之後，才能開始使用本充電器。

- ▶ **此一充電式裝置原本並不是設計提供給兒童以及身體、感官或心智能力有缺陷，或是缺乏相關經驗及知識的人士操作。8歲以上兒童以及身體、感官或心智能力有缺陷，或是缺乏相關經驗及知識的人士，只要在他人監督下或接受過如何安全處置此充電器的指導，並充份瞭解相關危險，即可使用該充電器。否則可能會造成操作上的錯誤以及受傷危險。**
- ▶ **使用、清潔及維修期間，請隨時留意兒童。如此才能確保他們未將本充電器當做玩具任意玩耍。**
- ▶ **僅可對容量 2.0 Ah 以上的 Bosch 鋰電池進行充電（3 顆以上充電電池）。充電電池的電壓必須與充電器的充電電壓相符。請勿對非充電型電池進**

行充電。否則有失火與爆炸之虞。



不得將充電器暴露在雨中或潮濕環境中。如有水滲入電子裝置內，會增加觸電的風險。

- ▶ **充電器請保持清潔。髒污亦有造成人員觸電之虞。**
- ▶ **每次使用前，請仔細檢查充電器、線材及插頭。若有發現任何受損現象，請勿使用充電器。請勿自行拆開充電器，而是應該將它交由合格的專業技師以原廠替換零件進行維修。已受損的充電器、線材和插頭，會提高觸電風險。**
- ▶ **使用中的充電器請勿擱置在紙張、布料等易燃材料上或讓它處於易燃環境中。進行充電時充電器會升溫，有導致失火之虞。**
- ▶ **請勿遮住充電器的通風口。否則本充電器可能過熱而無法再正常運作。**
- ▶ **只用製造商規定的充電器充電。將適用於某種電池盒的充電器用到其他電池盒時會發生著火危險。**
- ▶ **如果充電電池損壞了，或者未按照規定使用充電電池，充電電池中會散發出有毒蒸氣。工作場所必須保持空氣流通，如果身體有任何不適必須馬上就醫。充電電池散發的蒸氣會刺激呼吸道。**
- ▶ **在濫用條件下，液體會從電池中濺出；避免接觸。如果意外碰到了，用水沖洗。如果液體碰到了眼睛，還要尋求醫療幫助。從電池中濺出的液體會發生腐蝕或燃燒。**

產品和規格

依規定使用機器

充電器是設計用來為 Bosch 充電型鋰電池進行充電。

插圖上的機件

機件的編號和充電器詳解圖上的編號一致。

- (1) 充電電池^{a)}
- (2) 充電槽
- (3) 充電電池充電指示燈亮起紅燈
- (4) 充電電池充電指示燈亮起綠燈
- (5) 壁掛架

a) 圖表或說明上提到的配件，並不包含在基本的供貨範圍中。本公司的配件清單中有完整的配件供應項目。

技術性數據

充電器		GAL 18V-40	
產品機號		2 607 226 2.. 2 607 226 5..	
充電電池的充電電壓 (自動偵測電壓)	V---	10.8-18	
充電電流 ^{A)}	A	4.0	
充電狀態下容許的充電電池溫度	°C	0-45	
各充電電池容量所需的充電時間 ^{A)}		大約 80% ^{B)} / 充電電池已充飽 ^{C)}	
- 2.0 Ah	分	24 / 35	
- 3.0 Ah	分	36 / 50	
- 4.0 Ah	分	48 / 65	
- 5.0 Ah	分	60 / 70	
- 6.0 Ah	分	72 / 95	
充電電池數量		3-15	
重量符合 EPTA-Procedure 01:2014	kg	0.55	
絕緣等級		□/	

A) 視溫度和充電電池型號而定

B) 充電電池的目前電量為 80% 左右。您可以取出並且馬上使用充電電池。

C) 充電電池的目前電量為 95 %–100 %。

操作

操作機器

► **注意電源的電壓！** 電源的電壓必須和充電器銘牌上標示的電壓數據一致。標示為 230 V 的充電器亦可接上 220 V 電源。

充電

只需將充電器的電源插頭插至插座上，並將充電電池 (1) 裝入充電槽 (2) 內，即可自動開始充電。透過智慧型充電程序，機器能夠自動判斷充電電池的充電狀況。在考量充電電池溫度與電壓的前提下，本機器會以最佳的充電電流進行充電。這樣不但能夠保護充電電池，而且存放於充電器中之充電電池其電量會一直保持在飽和的狀態。

指示燈號的代表含義

充電電池充電指示燈 2 (4) 呈綠色閃爍狀態



充電電池充電指示燈 (4) 若處於綠色閃爍狀態，表示正在快速充電。充電電池可隨時取出使用。

提示：當充電電池的溫度落於容許的充電溫度範圍內時，才會採取此一充電模式，請參閱「技術性數據」小節。



充電量達到約 80 % 時，綠色充電指示燈的閃爍速度隨即減緩。此時，停止快速充電。如果讓充電電池留在充電器內繼續充電，可能會影響電池使用壽命。

充電電池充電指示燈 2 (4) 呈綠色恆亮狀態



充電電池充電指示燈 (4) 若呈綠色恆亮狀態，代表充電電池已完全充飽。

現在您可以取出並且馬上使用充電電池。

未裝入充電電池時，充電電池充電指示燈 (4) 若持續亮起，這代表電源插頭已插入插座，充電器已準備就緒。

充電電池充電指示燈 (3) 呈紅色恆亮狀態



充電電池充電指示燈 (3) 若持續亮起紅燈，代表充電電池的溫度已超出容許的充電溫度範圍，另請參閱「技術性數據」小節。待回到容許溫度範圍後，將立即開始充電。

充電電池充電指示燈 (3) 呈紅色閃爍狀態



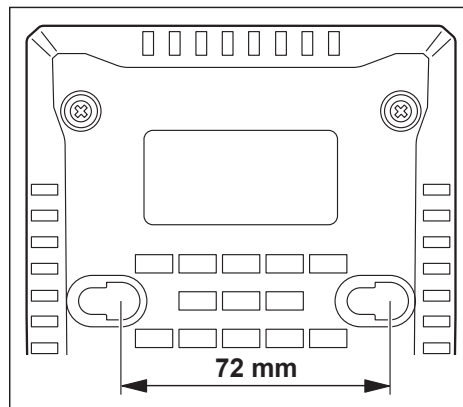
充電電池充電指示燈 (3) 呈紅色閃爍狀態，表示充電過程發生其他故障，請參閱「故障 - 原因和補救方法」小節。

安裝於牆面上

使用本充電器時，可將它放置於桌面上或懸掛在牆面上。

若要固定在牆面上：請按照圖上標示的距離，鑽出兩個固定孔。

請用直徑 5 mm 至最大 6.5 mm 的圓頭螺栓進行固定。



故障 - 原因和補救方法

原因	補救措施
充電電池充電指示燈 (3) 呈紅色閃爍狀態	無法進行充電
未安裝或者未正確地安裝	請將充電電池正確裝到充電電池器上

原因	補救措施
充電電池的接點堆積了污垢	清潔充電電池的接點（例如將充電電池反覆插拔），必要時請更換充電電池
充電電池故障	更換充電電池
充電電池充電指示燈 (4) 或 (3) 未亮燈	
未插上或者未正確插好充電器的插頭	請將插頭正確插到插座上
插座、電線或充電器故障	檢查電源電壓，必要時應將充電器送交 Bosch 授權的客戶服務中心進行檢查

作業注意事項

充電後如果充電電池的使用時間明顯縮短，代表充電電池已經損壞，必須更換新的充電電池。

在持續或不間斷地先後使用充電器後，可能導致充電器變熱，此乃正常現象，並不表示充電器有技術性瑕疵。

維修和服務

維修和清潔

如果必須更換連接線，請務必交由 **Bosch** 或者經授權的 **Bosch** 電動工具顧客服務執行，以避免危害機器的安全性能。

顧客服務處和顧客諮詢中心

本公司顧客服務處負責回答有關本公司產品的維修、維護和備用零件的問題。以下的網頁中有分解圖和備用零件相關資料：www.bosch-pt.com
如果對本公司產品及其配件有任何疑問，博世應用諮詢小組很樂意為您提供協助。
當您需要諮詢或訂購備用零件時，請務必提供本產品型號銘牌上 10 位數的產品機號。

台灣

台灣羅伯特博世股份有限公司
建國北路一段90號6樓
台北市10491
電話: (02) 7734 2588
傳真: (02) 2516 1176
www.bosch-pt.com.tw

製造商地址:

Robert Bosch Power Tools GmbH
羅伯特·博世電動工具有限公司
70538 Stuttgart / GERMANY
70538 斯圖加特/ 德國

以下更多客戶服務處地址：

www.bosch-pt.com/serviceaddresses

廢棄物處理

必須以符合環保的方式，回收再利用損壞的充電器、配件和廢棄的包裝材料。



不可以把充電器丟入一般的家庭垃圾中！

設備名稱：電池充電器，型號：GAL 12V-40

限用物質及其符號

單元	鉛 (Pb)	汞 (Hg)	鎘 (Cd)	六價鉻 (Cr ⁺⁶)	多溴聯苯 (PBB)	多溴二苯醚 (PBDE)
電容器	○	○	○	○	○	○
電源線	-	○	○	○	○	○
外殼(塑料)	○	○	○	○	○	○
電路板	-	○	-	○	○	○

備考 1. "超出 0.1 wt %" 及 "超出 0.01 wt %" 係指限用物質之百分比含量超出百分比含量基準值。

備考 2. "○" 係指該項限用物質之百分比含量未超出百分比含量基準值。

備考 3. "-" 係指該項限用物質為排除項目。

ไทย

กฎระเบียบเพื่อความปลอดภัย



อ่านคำเตือนเพื่อความปลอดภัยและคำแนะนำทั้งหมด การไม่ปฏิบัติตามคำเตือนและคำสั่งอาจเป็น

สาเหตุให้ถูกไฟฟ้าดูด เกิดไฟไหม้ และ/หรือได้รับบาดเจ็บอย่างร้ายแรง

เก็บรักษาคำสั่งนี้ไว้ให้ดี

ใช้เครื่องชาร์จแบตเตอรี่เฉพาะเมื่อท่านเข้าใจฟังก์ชันและสามารถปฏิบัติงานทั้งหมดอย่างไม่มีข้อจำกัด หรือเมื่อได้รับคำสั่งที่เกี่ยวข้องแล้วเท่านั้น

► **เครื่องชาร์จแบตเตอรี่นี้ไม่ได้มีไว้เพื่อการใช้งานโดยเด็กและบุคคลที่มีความบกพร่องทางกายภาพ ทางประสาทสัมผัส หรือทางจิตใจ หรือบุคคลที่ขาดประสบการณ์และความรู้ เด็กอายุตั้งแต่ 8 ปีขึ้นไปและบุคคลที่มีความบกพร่องทางกายภาพ ทางประสาทสัมผัส หรือทางจิต หรือขาดประสบการณ์และความรู้ สามารถใช้เครื่องชาร์จแบตเตอรี่นี้ได้ หากบุคคลที่รับผิดชอบต่อความปลอดภัยของพวกเขาได้ควบคุมดูแลหรือให้คำแนะนำเกี่ยวกับการใช้เครื่องชาร์จแบตเตอรี่นี้อย่างปลอดภัย และอธิบายให้เข้าใจถึงอันตรายที่เกี่ยวข้อง มิฉะนั้นจะมีอันตรายจากความผิดพลาดในการปฏิบัติงานและได้รับบาดเจ็บ**

► **ควบคุมดูแลเด็กๆ ในระหว่างการใช้งาน ทำความสะอาด และบำรุงรักษา ทั้งนี้เพื่อให้มั่นใจได้ว่าเด็กๆ จะไม่เล่นเครื่องชาร์จแบตเตอรี่**

► **ชาร์จเฉพาะแบตเตอรี่ลิเธียมไอออน Bosch ที่มีความจุตั้งแต่ 2,0 Ah (ตั้งแต่ 3 เซลล์แบตเตอรี่) แรงดันไฟฟ้าแบตเตอรี่ต้องตรงกับแรงดันไฟฟ้าชาร์จแบตเตอรี่ของเครื่องชาร์จแบตเตอรี่ อย่าชาร์จแบตเตอรี่แบบใช้ครั้งเดียวที่ไม่สามารถชาร์จซ้ำได้ มิฉะนั้นอาจเสี่ยงต่อการระเบิดและไฟไหม้**



อย่าวางเครื่องชาร์จแบตเตอรี่ตากฝนหรือทิ้งไว้ในที่ชื้นแฉะ หากนำเข้าไปในอุปกรณ์ไฟฟ้า จะเพิ่มความเสี่ยงต่อการถูกไฟฟ้าดูด

- **รักษาเครื่องชาร์จแบตเตอรี่ให้สะอาด ความสกปรกอาจเป็นสาเหตุให้ถูกไฟฟ้าดูด**
- **ตรวจสอบเครื่องชาร์จแบตเตอรี่ สายไฟฟ้า และปลั๊กไฟฟ้าก่อนใช้งานทุกครั้ง อย่าใช้เครื่องชาร์จแบตเตอรี่หากท่านสังเกตเห็นความเสียหาย อย่าเปิดเครื่องชาร์จแบตเตอรี่ด้วยตัวเอง และให้ช่างผู้เชี่ยวชาญตรวจสอบและใช้อะไหล่เปลี่ยนของเท่านั้น เครื่องชาร์จแบตเตอรี่ สายไฟฟ้า และปลั๊กไฟฟ้าที่ชำรุดจะเพิ่มความเสี่ยงต่อการถูกไฟฟ้าดูด**
- **อย่าใช้เครื่องชาร์จแบตเตอรี่ทำงานบนพื้นผิวที่ติดไฟได้ง่าย (ต. ย. เช่น กระดาษ สิ่งทอ ฯลฯ) หรือในสภาพแวดล้อมที่ไวไฟ เครื่องชาร์จแบตเตอรี่จะร้อนขึ้นขณะชาร์จ จึงเสี่ยงต่อการเกิดไฟไหม้**
- **อย่าปิดช่องระบายอากาศของเครื่องชาร์จ มิฉะนั้นเครื่องชาร์จอาจร้อนเกินไปและไม่สามารถทำงานได้อย่างถูกต้องอีกต่อไป**
- **ชาร์จไฟใหม่ด้วยเครื่องชาร์จที่บริษัทผู้ผลิตระบุไว้เท่านั้น**
เครื่องชาร์จที่เหมาะสมสำหรับชาร์จแบตเตอรี่แพ็คเกจหนึ่ง หากนำไปชาร์จแบตเตอรี่แพ็คเกจอื่น อาจเกิดไฟไหม้ได้

- ▶ เมื่อแบตเตอรี่ชาร์จและเมื่อใช้งานแบตเตอรี่อย่างไม่ถูกต้องอาจมีไอระเหยออกมาได้บ้าง ให้สูดอากาศบริสุทธิ์ และหาแพทย์ในกรณีเจ็บปวด ไอระเหยอาจทำให้ระบบหายใจระคายเคือง
- ▶ หากใช้แบตเตอรี่อย่างอาจมีของเหลวไหลออกมาจากแบตเตอรี่ได้ ให้หลีกเลี่ยงการสัมผัส หากสัมผัสโดยบังเอิญ ให้ใช้น้ำล้าง หากของเหลวเข้าตา ให้ขอความช่วยเหลือจากแพทย์ด้วย
ของเหลวที่ไหลออกมาจากแบตเตอรี่อาจทำให้เกิดอาการคันหรือแสบผิวหนังได้

รายละเอียดผลิตภัณฑ์และข้อมูล

จำเพาะ

ประโยชน์การใช้งานของเครื่อง

แท่นชาร์จมีไว้สำหรับชาร์จแบตเตอรี่ลิเทียมไอออนแบบชาร์จซ้ำได้ **Bosch**

ส่วนประกอบที่แสดงภาพ

ลำดับเลขของส่วนประกอบผลิตภัณฑ์อ้างอิงถึงส่วนประกอบของเครื่อง
ชาร์จแบตเตอรี่ที่แสดงในหน้าภาพประกอบ

- (1) แบตเตอรี่แพ็ค ^{a)}
- (2) ช่องชาร์จ
- (3) ไฟแสดงการชาร์จแบตเตอรี่สีแดง
- (4) ไฟแสดงการชาร์จแบตเตอรี่สีเขียว
- (5) การแขวนบนผนัง

- a) อุปกรณ์ประกอบที่แสดงภาพหรืออธิบายไม่รวมอยู่ในการจัดส่งมาตรฐาน
กรุณาดูอุปกรณ์ประกอบทั้งหมดในรายการแสดงอุปกรณ์ประกอบของเรา

ข้อมูลทางเทคนิค

เครื่องชาร์จ		GAL 18V-40
หมายเลขสินค้า		2 607 226 2.. 2 607 226 5..
แรงดันไฟฟ้าชาร์จแบตเตอรี่ (ตรวจจับสนแรงดันไฟฟ้าโดยอัตโนมัติ)	โวลต์	10.8-18
กระแสไฟชาร์จ ^{A)}	แอมแปร์	4.0
อุณหภูมิแบตเตอรี่ที่อนุญาตให้ชาร์จได้	°C	0-45

เครื่องชาร์จ		GAL 18V-40
เวลาในการชาร์จสำหรับความจุแบตเตอรี่ ^{A)}		ประมาณ 80% ^{B)} / ชาร์จแบตเตอรี่แพ็คแล้ว ^{C)}
- 2.0 แอมแปร์ชั่วโมง	นาที	24 / 35
- 3.0 แอมแปร์ชั่วโมง	นาที	36 / 50
- 4.0 แอมแปร์ชั่วโมง	นาที	48 / 65
- 5.0 แอมแปร์ชั่วโมง	นาที	60 / 70
- 6.0 แอมแปร์ชั่วโมง	นาที	72 / 95
จำนวนเซลล์แบตเตอรี่		3-15
น้ำหนักตามระเบียบการ EPTA-Procedure 01:2014	กก.	0.55
ระดับความปลอดภัย		 / II

- A) ขึ้นอยู่กับอุณหภูมิและประเภทของแบตเตอรี่
B) ระดับการชาร์จแบตเตอรี่ประมาณ 80% สามารถถอดแบตเตอรี่ออกเพื่อใช้งานได้ทันที
C) ระดับการชาร์จแบตเตอรี่ 95 %-100 %

การปฏิบัติงาน

การเริ่มต้นปฏิบัติงาน

- ▶ **ให้สังเกตแรงดันไฟฟ้า!** แรงดันไฟฟ้าจากแหล่งจ่ายไฟฟ้าต้องมีค่าตรงกับค่าแรงดันไฟฟ้าที่ระบุไว้บนแผ่นป้ายพิกัดเครื่องชาร์จแบตเตอรี่ เครื่องชาร์จแบตเตอรี่ที่มีเครื่องหมาย 230 โวลต์ สามารถใช้งานกับแรงดันไฟฟ้า 220 โวลต์ ได้ด้วย

กระบวนการชาร์จ

กระบวนการชาร์จเริ่มต้นในทันทีที่เสียบปลั๊กไฟหลักของเครื่องชาร์จแบตเตอรี่เข้าในเต้าเสียบ และเสียบแบตเตอรี่แพ็ค

(1) เข้าในช่องชาร์จ (2)

เนื่องด้วยวิธีการชาร์จที่ชาญฉลาด สภาพการชาร์จของแบตเตอรี่แพ็คจะถูกตรวจจับโดยอัตโนมัติ และแบตเตอรี่แพ็คจะถูกชาร์จด้วยกระแสไฟฟ้าที่เหมาะสมที่สุด ทั้งนี้ขึ้นอยู่กับอุณหภูมิและแรงดันไฟฟ้าของแบตเตอรี่แพ็ค ระบบการชาร์จนี้ช่วยให้แบตเตอรี่แพ็คมีอายุการใช้งานยืนยาวกว่าและถูกชาร์จเต็มอยู่ตลอดเวลาเมื่อวางไว้ในเครื่องชาร์จเพื่อเก็บรักษา

ความหมายของไฟแสดงผล

ไฟกะพริบ ไฟแสดงการชาร์จแบตเตอรี่ลิเธียม (4)



กระบวนการชาร์จไฟแบบเร็วจะบ่งบอกด้วยการกะพริบของไฟแสดงการชาร์จแบตเตอรี่ลิเธียม (4) ท่านสามารถเอาแบตเตอรี่แพคออกมาและนำไปใช้งานเวลาใดก็ได้

หมายเหตุ: กระบวนการชาร์จเกิดขึ้นเฉพาะเมื่ออุณหภูมิของแบตเตอรี่แพคอยู่ในพิสัยอุณหภูมิที่อนุญาตให้ชาร์จได้เท่านั้น ดูบท “ข้อมูลทางเทคนิค”



เมื่อความจุแบตเตอรี่ขึ้นมาถึงประมาณ 80% ไฟแสดงการชาร์จแบตเตอรี่ลิเธียมจะกะพริบช้าลง ตอนนี้กระบวนการชาร์จแบบเร็วสิ้นสุดแล้ว ถ้าแบตเตอรี่แพคยังคงอยู่ในเครื่องชาร์จ

แบตเตอรี่แพคจะถูกชาร์จตามกระบวนการแบบ Long-Life Mode จนเสร็จสมบูรณ์

การติดขึ้นอย่างต่อเนื่อง ไฟแสดงการชาร์จแบตเตอรี่ลิเธียม (4)



การติดขึ้นอย่างต่อเนื่องของไฟแสดงการชาร์จแบตเตอรี่ลิเธียม (4) บ่งบอกว่าแบตเตอรี่แพคถูกชาร์จเต็มแล้ว

จากนั้นท่านสามารถนำแบตเตอรี่แพคออกมาเพื่อใช้งานทันที หากไม่ได้อะไรแบตเตอรี่แพคไว้ การติดขึ้นอย่างต่อเนื่องของไฟแสดงการชาร์จแบตเตอรี่ (4) บ่งบอกว่าปลั๊กไฟหลักถูกเสียบอยู่ในตำแหน่งและเครื่องชาร์จแบตเตอรี่อยู่ในสภาพพร้อมใช้งาน

การติดขึ้นอย่างต่อเนื่อง ไฟแสดงการชาร์จแบตเตอรี่สีแดง (3)



การติดขึ้นอย่างต่อเนื่องของไฟแสดงการชาร์จแบตเตอรี่สีแดง (3) บ่งบอกว่าอุณหภูมิของแบตเตอรี่แพคอยู่นอกพิสัยอุณหภูมิที่อนุญาตให้ชาร์จ ดูบท “ข้อมูลทางเทคนิค” เมื่อถึงพิสัยอุณหภูมิที่อนุญาต กระบวนการชาร์จจะเริ่มต้น

ไฟกะพริบ ไฟแสดงการชาร์จแบตเตอรี่สีแดง (3)

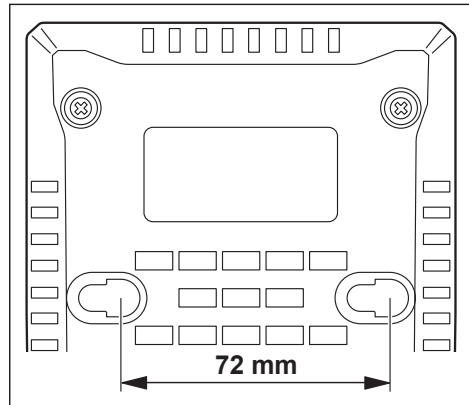


ไฟกะพริบของไฟแสดงการชาร์จแบตเตอรี่สีแดง (3) บ่งบอกถึงความผิดปกติอื่นๆ ในกระบวนการชาร์จ ดูบท “ข้อผิดพลาด - สาเหตุและมาตรการแก้ไข”

การติดตั้งบนผนัง

เครื่องชาร์จแบตเตอรี่นี้สามารถใช้งานได้ทั้งแบบตั้งโต๊ะ (desktop use) หรือแบบแขวนบนผนัง สำหรับการยึดกับผนัง: ทำรูเจาะสองรูที่มีระยะห่างตามที่แสดงในรูป

สำหรับการยึด ให้ใช้สกรูหัวกลมที่มีเส้นผ่าศูนย์กลาง 5 มม. ถึงสูงสุด 6.5 มม.



ข้อผิดพลาด - สาเหตุและมาตรการแก้ไข

สาเหตุ	มาตรการแก้ไข
ไฟแสดงการชาร์จแบตเตอรี่สีแดง (3) กะพริบ	
กระบวนการชาร์จไม่สามารถเริ่มต้น	
ไม่ได้เสียบแบตเตอรี่แพค (อย่างถูกต้อง)	เสียบแบตเตอรี่แพคในเครื่องชาร์จอย่างถูกต้อง
จุดสัมผัสแบตเตอรี่เป็นสนิม	ทำความสะอาดจุดสัมผัสแบตเตอรี่ ต. ย. เช่น โดยเสียบและถอดแบตเตอรี่เข้าและออกหลายๆ ครั้ง หรือเปลี่ยนแบตเตอรี่ หากจำเป็น
แบตเตอรี่ชำรุด	เปลี่ยนแบตเตอรี่ใหม่
ไฟแสดงการชาร์จแบตเตอรี่ (4) หรือ (3) ไม่ติดขึ้น	
ไม่ได้เสียบปลั๊กไฟหลักของเครื่องชาร์จเข้า (อย่างถูกต้อง)	เสียบปลั๊กไฟหลัก (เต็มๆ) เข้าในตำแหน่ง
เต้าเสียบ สายไฟหลักหรือเครื่องชาร์จชำรุด	ตรวจสอบแรงดันไฟฟ้าส่งเครื่องชาร์จไปตรวจสอบที่ศูนย์บริการหลังการขายที่ได้รับมอบหมายสำหรับเครื่องมือไฟฟ้า
	Bosch

ข้อแนะนำในการทำงาน

หลังจากชาร์จแบตเตอรี่แล้ว หากแบตเตอรี่แพคมีช่วงเวลาทำงานสั้นมาก แสดงว่าแบตเตอรี่แพคเสื่อมและต้องเปลี่ยนใหม่

การชาร์จอย่างต่อเนื่องหรือซ้ำๆ กันหลายรอบโดยไม่หยุดพักอาจทำให้เครื่องชาร์จแบตเตอรี่อุ่นขึ้น ลักษณะนี้ไม่เป็นอันตรายและไม่ได้บ่งบอกว่าเครื่องชาร์จแบตเตอรี่มีความบกพร่องทางเทคนิค

การบำรุงรักษาและการบริการ

การบำรุงรักษาและการทำความสะอาด

หากจำเป็นต้องเปลี่ยนสายไฟฟ้า ต้องส่งเครื่องให้ **Bosch** หรือศูนย์บริการหลังการขายที่ได้รับมอบหมายสำหรับเครื่องมือไฟฟ้า **Bosch** เปลี่ยนในทันทีเพื่อหลีกเลี่ยงอันตราย

การบริการหลังการขายและการให้คำปรึกษาการใช้งาน

ศูนย์บริการหลังการขายของเรายินดีตอบคำถามของท่านที่เกี่ยวกับการบำรุงรักษาและการซ่อมแซมผลิตภัณฑ์รวมทั้งเรื่องอะไหล่ ภาพเขียนแบบการประกอบและข้อมูลเกี่ยวกับอะไหล่ กรุณาดูใน: www.bosch-pt.com

ทีมงานที่ปรึกษาของ บอช ยินดีให้ข้อมูลเกี่ยวกับผลิตภัณฑ์ของเราและอุปกรณ์ประกอบต่างๆ

เมื่อต้องการสอบถามและสั่งซื้ออะไหล่ กรุณาแจ้งหมายเลขสินค้า 10 หลังบนแผนป้ายรุ่นของผลิตภัณฑ์ทุกครั้ง

ไทย

ไทย บริษัท โรเบิร์ต บอช จำกัด

เอฟวายไอ เซ็นเตอร์ อาคาร 1 ชั้น 5

เลขที่ 2525 ถนนพระราม 4

แขวงคลองเตย เขตคลองเตย กรุงเทพฯ 10110

โทร: +66 2012 8888

แฟกซ์: +66 2064 5800

www.bosch.co.th

ศูนย์บริการซ่อมและฝึกอบรม บอช

อาคาร ลาซาลทาวเวอร์ ชั้น G ห้องเลขที่ 2

บ้านเลขที่ 10/11 หมู่ 16

ถนนศรีนครินทร์ ตำบลบางแก้ว อำเภอบางพลี

จังหวัดสมุทรปราการ 10540

ประเทศไทย

โทรศัพท์ 02 7587555

โทรสาร 02 7587525

สามารถดูที่อยู่ศูนย์บริการอื่นๆ ได้ที่:

www.bosch-pt.com/serviceaddresses

การกำจัดขยะ

เครื่องชาร์จแบตเตอรี่ อุปกรณ์ประกอบ และหีบห่อ ต้องนำไปแยกประเภทวัสดุเพื่อนำกลับมาใช้ใหม่โดยไม่ทำลายสภาพแวดล้อม



อย่าทิ้งเครื่องชาร์จแบตเตอรี่ลงในขยะบ้าน!

Bahasa Indonesia

Petunjuk Keselamatan



Bacalah semua petunjuk keselamatan dan petunjuk penggunaan. Kesalahan dalam menjalankan petunjuk keselamatan dan

petunjuk penggunaan dapat mengakibatkan kontak listrik, kebakaran dan/atau luka-luka yang berat.

Simpanlah petunjuk-petunjuk ini dengan seksama.

Gunakanlah charger hanya jika Anda telah mengerti semua fungsinya dan bisa menggunakan semua fungsi, atau telah mendapat petunjuk-petunjuk terkait.

► **Pengisi daya ini tidak diperuntukkan untuk digunakan oleh anak-anak dan orang-orang dengan keterbatasan fisik, indra atau mental, atau kurang pengalaman dan pengetahuan. Pengisi daya ini dapat digunakan oleh anak-anak di atas 8 tahun dan juga orang dengan keterbatasan fisik, sensorik atau mental, atau kurang berpengalaman dan pengetahuan, selama di bawah pengawasan atau diberi pengarahan mengenai cara penggunaan pengisi daya yang aman dan mereka dapat mengerti tentang bahaya yang mungkin terjadi. Jika tidak, dapat terjadi**

risiko kesalahan pengoperasian dan cedera.

- ▶ **Awasi anak-anak Anda saat penggunaan, pembersihan, dan pemeliharaan.** Hal itu memastikan anak-anak tidak bermain menggunakan pengisi daya.
- ▶ **Hanya isi daya baterai li-ion Bosch mulai kapasitas 2,0 Ah (mulai 3 sel baterai). Tegangan baterai harus sesuai dengan tegangan pengisian baterai pengisi daya. Jangan mengisi daya baterai yang bukan baterai isi ulang.** Jika tidak, dapat terjadi risiko kebakaran dan ledakan.



Jauhkan pengisi daya dari hujan atau basah. Air yang masuk ke dalam perangkat listrik menambah risiko terjadinya kontak listrik.

- ▶ **Jaga pengisi daya tetap bersih.** Kondisi radio yang kotor dapat menimbulkan bahaya sengatan listrik.
- ▶ **Selalu periksa pengisi daya, kabel, dan plug sebelum digunakan. Jangan gunakan pengisi daya jika Anda melihat adanya kerusakan. Jangan membuka pengisi daya sendiri dan biarkan alat pengukur direparasi hanya oleh teknisi ahli dan hanya dengan menggunakan suku cadang yang asli.** Pengisi daya, kabel, dan plug yang rusak dapat meningkatkan risiko terjadinya kejutan listrik.
- ▶ **Jangan mengoperasikan pengisi daya di permukaan yang mudah terbakar (seperti kertas, bahan tekstil, dsb.) atau di area yang mudah terbakar.** Terdapat risiko kebakaran akibat peningkatan suhu pada pengisi daya saat dioperasikan.
- ▶ **Jangan membuka celah ventilasi pada perangkat charger.** Jika tidak, charger dapat menjadi terlalu panas dan tidak dapat lagi berfungsi sebagaimana mestinya.
- ▶ **Isi ulang daya hanya dengan pengisi daya yang ditentukan oleh produsen.** Pengisi daya yang sesuai untuk satu jenis set baterai dapat menyebabkan risiko kebakaran apabila digunakan dengan set baterai lain.
- ▶ **Jika baterai rusak dan jika penggunaan baterai salah, baterai juga bisa mengeluarkan uap.** Biarkan udara segar mengalir masuk dan jika Anda merasa tidak enak badan, pergilah ke dokter. Uap tersebut bisa mengganggu saluran pernafasan.
- ▶ **Cairan dapat keluar dari baterai jika baterai tidak digunakan dengan benar; hindari kontak. Jika terjadi**

kontak secara tidak disengaja, bilas dengan air. Jika cairan mengenai mata, segera hubungi bantuan medis. Cairan yang keluar dari baterai dapat menyebabkan iritasi atau luka bakar.

Spesifikasi produk dan performa

Tujuan penggunaan

Perangkat pengisi daya cocok untuk mengisi daya baterai Li-ion **Bosch** yang dapat diisi ulang dayanya.

Ilustrasi komponen

Nomor pada komponen yang digambarkan sesuai dengan gambar pengisi daya baterai pada halaman bergambar.

- (1) Baterai ^{a)}
 - (2) Dudukan baterai sewaktu diisi
 - (3) Indikator pengisian baterai merah
 - (4) Indikator pengisian baterai hijau
 - (5) Gantungan dinding
- a) **Aksesori yang ada pada gambar atau yang dijelaskan tidak termasuk dalam lingkup pengiriman standar. Semua aksesori yang ada dapat Anda lihat dalam program aksesori kami.**

Data teknis

Perangkat pengisi daya	GAL 18V-40	
Nomor seri	2 607 226 2.. 2 607 226 5..	
Tegangan pengisian daya baterai (pendeteksian tegangan otomatis)	V _{DC}	10,8–18
Arus pengisian daya ^{A)}	A	4,0
Suhu baterai yang diperbolehkan saat pengisian daya	°C	0–45
Durasi pengisian daya pada kapasitas baterai ^{A)}		sekitar 80% ^{B)} /saat baterai diisi daya ^{C)}
– 2,0 Ah	min	24/35
– 3,0 Ah	min	36/50
– 4,0 Ah	min	48/65
– 5,0 Ah	min	60/70
– 6,0 Ah	min	72/95
Jumlah sel baterai		3–15
Berat sesuai dengan EPTA-Procedure 01:2014	kg	0,55
Tingkat perlindungan		□ / II

A) Tergantung pada suhu dan jenis baterai

B) Status daya baterai sekitar 80 %. Baterai dapat dilepas untuk segera digunakan.

C) Status pengisian daya baterai 95% – 100%.

Penggunaan

Cara penggunaan

- ▶ **Perhatikan tegangan listrik!** Tegangan jaringan listrik harus sesuai dengan tegangan yang tercantum pada label tipe pengisi daya baterai. Pengisi daya baterai bertanda 230 V dapat juga dioperasikan pada 220 V.

Pengisian baterai

Proses pengisian dimulai sesaat setelah steker pengisi daya tersambung dengan stopkontak dan baterai dimasukkan (1) ke dudukan pengisian baterai (2).

Level pengisian daya terdeteksi secara otomatis melalui proses pengisian cepat dan diisi tergantung pada suhu dan tegangan baterai dengan arus pengisian daya yang optimal. Dengan demikian, baterai tahan lama dan jika disimpan di dalam pengisi daya, baterai akan selalu terisi penuh.

Makna elemen display

Lampu indikator pengisian baterai berwarna hijau berkedip (4)



Proses cepat pengisian baterai ditandai melalui **indikator pengisian baterai** berwarna hijau berkedip (4). Baterai dapat dilepas dan digunakan setiap saat.

Petunjuk: Proses pengisian baterai hanya dimungkinkan jika suhu baterai berada pada kisaran suhu pengisian yang diizinkan, lihat bagian "Data teknis".



Jika kapasitas baterai mencapai sekitar 80 %, indikator pengisian baterai yang berwarna hijau akan berkedip lebih lambat. Proses pengisian cepat telah selesai. Jika baterai tetap berada di dalam pengisi daya, proses pengisian baterai akan diubah ke mode Long Life.

Lampu indikator pengisian baterai berwarna hijau menyala (4)



Lampu indikator pengisian daya baterai berwarna hijau yang menyala (4) menandakan bahwa baterai terisi penuh.

Kemudian baterai dapat dilepas untuk segera digunakan. Tanpa baterai yang terpasang, lampu indikator pengisian daya baterai (4) yang menyala menandakan bahwa steker listrik tersambung dengan stopkontak dan pengisi daya siap digunakan.

Lampu indikator pengisian daya baterai berwarna merah menyala (3)



Lampu indikator pengisian daya baterai berwarna merah yang menyala (3) menandakan bahwa suhu baterai berada pada luar kisaran suhu pengisian yang diizinkan, lihat bagian "Data teknis". Saat batas suhu sesuai dengan yang diizinkan, segera mulai proses pengisian baterai.

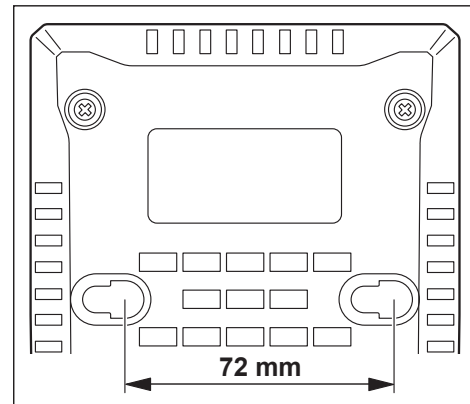
Lampu indikator pengisian daya baterai berwarna merah berkedip (3)



Lampu indikator pengisian baterai berwarna merah yang berkedip (3) menandakan bahwa terdapat kesalahan lain pada proses pengisian, lihat bagian "Kesalahan - Sebab dan Solusi".

Pemasangan pada dinding

Pengisi daya dapat digunakan baik berdiri (penggunaan desktop/desktop use) atau menggantung pada dinding. Untuk pemasangan pada dinding: Tempatkan dua lubang yang dibor pada jarak yang sesuai dengan gambar. Gunakan baut kepala bundar dengan diameter 5 mm hingga maks. 6,5 mm untuk pemasangan.



Kesalahan - Sebab dan Solusi

Penyebab	Solusi
Indikator pengisian daya baterai merah (3) berkedip	
Proses pengisian daya tidak memungkinkan	
Baterai tidak terpasang (dengan benar)	Pasang baterai dengan benar pada perangkat pengisi daya
Kontak baterai kotor	Bersihkan kontak baterai; misalnya dengan cara melepas dan memasang baterai berulang kali, jika perlu ganti baterai
Baterai rusak	Ganti baterai
Indikator pengisian daya baterai (4) atau (3) tidak menyala	
Steker perangkat pengisi daya tidak terpasang (dengan benar)	Pasang steker (sepenuhnya) ke dalam stopkontak
Stopkontak, kabel atau perangkat pengisi daya rusak	Periksa tegangan listrik, bila perlu lakukan pemeriksaan perangkat pengisi daya di layanan pelanggan resmi untuk perkakas listrik Bosch

Petunjuk pengoperasian

Jika setelah diisi waktu pemakaian baterai semakin pendek, hal ini menandakan bahwa baterai sudah aus dan harus diganti.

Jika pengisi daya digunakan secara kontinu atau untuk beberapa siklus pengisian baterai berturut-turut tanpa henti, pengisi daya dapat menjadi panas. Hal ini tidak berbahaya dan tidak menunjukkan cacat teknis pengisi daya.

Perawatan dan servis

Perawatan dan pembersihan

Jika kabel listrik harus diganti, pekerjaan ini harus dilakukan oleh **Bosch** atau Service Center untuk perkakas listrik **Bosch** resmi agar keselamatan kerja selalu terjamin.

Layanan pelanggan dan konsultasi penggunaan

Layanan pelanggan Bosch menjawab semua pertanyaan Anda tentang reparasi dan perawatan serta tentang suku cadang produk ini. Gambaran teknis (exploded view) dan informasi mengenai suku cadang dapat ditemukan di:

www.bosch-pt.com

Tim konsultasi penggunaan Bosch akan membantu Anda menjawab pertanyaan seputar produk kami beserta aksesorinya.

Jika Anda hendak menanyakan sesuatu atau memesan suku cadang, selalu sebutkan nomor model yang terdiri dari 10 angka dan tercantum pada label tipe produk.

Indonesia

PT Robert Bosch
Palma Tower 10th Floor
Jalan RA Kartini II-S Kaveling 6
Pondok Pinang, Kebayoran Lama
Jakarta Selatan 12310
Tel.: (021) 3005 5800
Fax: (021) 3005 5801
E-Mail: boschpowertools@id.bosch.com
www.bosch-pt.co.id

Alamat layanan lainnya dapat ditemukan di:

www.bosch-pt.com/serviceaddresses

Cara membuang

Pengisi daya, aksesoris dan kemasan harus didaur ulang dengan cara yang ramah lingkungan.



Jangan membuang pengisi daya baterai ke dalam sampah rumah tangga!

Tiếng Việt

Hướng dẫn an toàn



Đọc kỹ mọi cảnh báo an toàn và mọi hướng dẫn. Không tuân thủ mọi cảnh báo và hướng dẫn được liệt kê dưới

đây có thể bị điện giật, gây cháy và / hay bị thương tật nghiêm trọng.

Hãy giữ lại các tài liệu hướng dẫn này.

Chỉ sử dụng bộ nạp điện pin khi bạn đã hoàn toàn hiểu rõ và có thể thực hiện mọi chức năng không bị giới hạn, hoặc thực hiện theo sự chỉ dẫn thích hợp.

- ▶ **Máy nạp pin này không thiết kế dành cho đối tượng sử dụng là trẻ em và người bị hạn chế về thể chất, khả năng giác quan kém hoặc tâm thần hoặc thiếu kinh nghiệm và thiếu hiểu biết. Máy nạp pin này có thể dành cho trẻ em từ 8 tuổi trở lên và người bị hạn chế về thể chất, khả năng giác quan kém hoặc tâm thần hoặc thiếu kinh nghiệm và thiếu hiểu biết sử dụng, chỉ khi họ được một người chịu trách nhiệm cho sự an toàn của họ giám sát hoặc đã được người này hướng dẫn sử dụng máy nạp pin trong môi trường an toàn và hiểu được những nguy hiểm có liên quan. Nếu không sẽ có nguy cơ sai sót khi vận hành và bị thương tích.**
- ▶ **Hãy giám sát trẻ nhỏ khi sử dụng, làm sạch và bảo dưỡng.** Để đảm bảo rằng, trẻ

em không chơi với máy nạp pin này.

- ▶ **Chỉ sạc Bosch Pin Li-Ion từ mức dung lượng 2,0 Ah (từ 3 bộ pin). Điện áp của pin phải phù hợp với điện áp nạp pin của máy nạp pin. Không nạp pin không thể sạc lại. Nếu không có thể gây ra hỏa hoạn hoặc cháy nổ.**



Không được để thiết bị sạc ngoài mưa hay ở tình trạng ẩm ướt. Nước xâm nhập vào thiết bị điện sẽ làm tăng nguy cơ điện giật.

- ▶ **Giữ sạch thiết bị sạc.** Có nguy cơ điện giật nếu bị bẩn.
- ▶ **Vui lòng kiểm tra trước khi sử dụng thiết bị sạc, dây cáp và phích cắm.** Không được sử dụng thiết bị sạc nếu bạn phát hiện có hư hỏng. Hãy tự mở thiết bị sạc và nhờ một người có năng lực sửa chữa và chỉ sử dụng các bộ phận dự phòng chính hãng. Thiết bị sạc, dây dẫn và phích cắm bị hỏng làm tăng nguy cơ bị điện giật.
- ▶ **Không vận hành thiết bị sạc trên bề mặt dễ cháy (ví dụ giấy, vải, vv) hoặc trong môi trường dễ cháy.** Vì trong quá trình sạc thiết bị sạc sẽ nóng lên, cho nên có nguy cơ cháy.
- ▶ **Không tháo cửa thông gió của máy nạp pin ra.** Nếu không thì máy nạp pin có thể bị quá nhiệt và không thể hoạt động đúng cách nữa.
- ▶ **Chỉ được sạc pin lại với bộ nạp điện do nhà sản xuất chỉ định.** Bộ nạp điện thích hợp cho một loại pin có thể gây nguy cơ cháy khi sử dụng cho một loại pin khác.
- ▶ **Trong trường hợp pin bị hỏng hay sử dụng sai cách, hơi nước có thể bốc ra.** Hãy làm cho thông thoáng khí và trong trường hợp bị đau phải nhờ y tế chữa trị. Hơi nước có thể gây ngứa hệ hô hấp.
- ▶ **Bảo quản ở tình trạng tối, dung dịch từ pin có thể tứa ra; tránh tiếp xúc. Nếu vô tình chạm phải, hãy xối nước để rửa. Nếu dung dịch vào mắt, cần thêm sự hỗ trợ của y tế.** Dung dịch tiết ra từ pin có thể gây ngứa hay bỏng.

Mô Tả Sản Phẩm và Đặc Tính Kỹ Thuật

Sử dụng đúng cách

Bộ sạc được dùng để sạc các pin **Bosch** Li-Ion có thể sạc lại.

Các bộ phận được minh họa

Sự đánh số các biểu trưng của sản phẩm là để tham khảo hình minh họa của bộ nạp điện pin trên trang hình ảnh.

- (1) Pin ^{a)}
- (2) Khoang nạp điện
- (3) Đèn báo nạp điện pin màu đỏ
- (4) Đèn báo nạp điện pin màu xanh lá
- (5) Gắn tường

a) Phụ tùng được trình bày hay mô tả không phải là một phần của tiêu chuẩn hàng hóa được giao kèm theo sản phẩm. Bạn có thể tham khảo tổng thể các loại phụ tùng, phụ kiện trong chương trình phụ tùng của chúng tôi.

Thông số kỹ thuật

Bộ sạc	GAL 18V-40	
Mã số máy		2 607 226 2.. 2 607 226 5..
Hiệu suất điện thế ra (tự động tắt soát điện thế)	V _~	10,8–18
Dòng điện sạc ^{A)}	A	4,0
Nhiệt độ pin cho phép khi sạc	°C	0–45
Thời gian nạp điện cho pin có dung lượng ^{A)}		khoảng 80% ^{B)} / Pin được sạc ^{C)}
– 2,0 Ah	min	24 / 35
– 3,0 Ah	min	36 / 50
– 4,0 Ah	min	48 / 65
– 5,0 Ah	min	60 / 70
– 6,0 Ah	min	72 / 95
Số lượng pin		3–15
Trong lượng theo EPTA-Procedure 01:2014	kg	0,55
Cấp độ bảo vệ		□ / II

A) phụ thuộc vào nhiệt độ và kiểu pin

B) Mức sạc của pin khoảng 80%. Có thể lấy pin ra để sử dụng ngay.

C) Mức sạc của pin 95%–100%.

Vận Hành

Bắt Đầu Vận Hành

- **Tuân thủ theo đúng điện thế!** Điện thế của nguồn điện cung cấp phải phù hợp với các số liệu được ghi trên nhãn mác của bộ sạc điện pin. Các thiết bị sạc ghi 230 V cũng có thể được vận hành ở 220 V.

Sạc pin

Quá trình sạc bắt đầu ngay khi cắm phích cắm của bộ sạc vào ổ cắm và gắn pin (1) vào khoang nạp điện (2).

Nhờ vào phương pháp nạp điện thông minh, tình trạng nạp điện của pin được tự động tâm soát, và pin được nạp với dòng điện nạp tối ưu, tùy thuộc vào nhiệt độ và điện áp của pin.

Cách thức này làm cho pin có tuổi thọ dài hơn và luôn giữ cho pin đầy điện khi vẫn gắn trong bộ nạp để lưu kho.

Ý Nghĩa của các Nguyên Lý Báo Hiệu

Đèn xi nhan hiển thị nạp pin màu xanh lá (4)



Quá trình nạp nhanh được báo hiệu bằng **nhấp nháy hiển thị nạp màu xanh lá (4)**. Pin có thể được tháo ra tại mỗi thời điểm và được sử dụng.

Lưu ý: Quá trình sạc chỉ thực hiện được, nếu nhiệt độ của pin ở trong giới hạn của nhiệt độ nạp điện cho phép, hãy xem phần "Dữ liệu kỹ thuật".



Ngay khi đạt khoảng 80 % dung lượng pin, đèn hiển thị nạp pin màu xanh lá sẽ nhấp nháy chậm dần. Hiện tại, quá trình nạp nhanh đã được hoàn tất. Nếu pin vẫn ở trong máy nạp, quá trình nạp sẽ được hoàn thành ở chế độ nạp dài hạn.

Đèn sáng liên tục hiển thị nạp pin màu xanh lá (4)



Đèn sáng liên tục của hiển thị nạp pin màu xanh lá (4) báo hiệu rằng pin đã được sạc đầy.

Sau cùng, có thể lấy pin ra để sử dụng ngay.

Nếu không có pin được cắm vào, đèn sáng liên tục của hiển thị nạp pin (4) báo hiệu rằng phích cắm điện được cắm vào ổ cắm và bộ sạc đã sẵn sàng để sử dụng.

Đèn sáng liên tục của hiển thị nạp điện pin màu đỏ (3)



Ánh sáng liên tục màu đỏ hiển thị nạp pin (3) báo hiệu nhiệt độ pin đang nằm ngoài phạm vi nhiệt độ nạp cho phép, xem phần "Dữ liệu kỹ thuật". Ngay khi đạt phạm vi nhiệt độ cho phép, thì quá trình nạp bắt đầu.

Đèn nhấp nháy của hiển thị nạp điện pin màu đỏ (3)

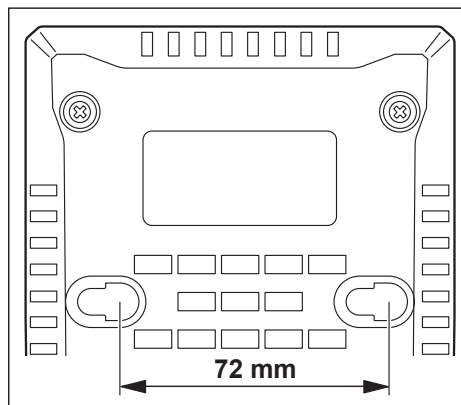


Đèn nhấp nháy của hiển thị nạp pin màu đỏ (3) báo hiệu một trục trặc khác của quá trình sạc, xem phần "Lỗi – Nguyên nhân và biện pháp khắc phục".

Lắp tường

Bộ sạc có thể được vận hành dạng đứng (Chế độ bàn/sử dụng mặt bàn) hoặc dạng treo trên tường. Để gắn trên tường: Đặt hai lỗ khoan ở khoảng cách theo bản vẽ.

Hãy sử dụng các vít đầu tròn có đường kính 5 mm đến tối đa 6,5 mm để gắn.



Lỗi – Nguyên nhân và biện pháp khắc phục

Nguyên nhân	Biện Pháp Sửa Chữa
Hiển thị nạp pin màu đỏ (3) nhấp nháy	
Không thể thực hiện quá trình sạc	
Pin không được lắp vào (đúng cách)	Lắp pin đúng cách vào bộ sạc Pin
Điểm tiếp xúc của pin bị bẩn	Vệ sinh điểm tiếp xúc của pin; ví dụ bằng cách cầm tháo pin nhiều lần, ví dụ thay thế pin
Pin bị hỏng	Thay pin
Hiển thị nạp pin (4) hoặc (3) không chiếu sáng	
Phích cắm điện nguồn chưa được cắm vào (đúng cách)	Cắm hết phích cắm điện nguồn (hoàn toàn) vào trong ổ điện
Ổ điện, dây dẫn điện hay bộ sạc pin bị hỏng	Kiểm tra điện nguồn, đem bộ sạc pin đến một đại lý phục vụ hàng sau khi bán do Bosch ủy nhiệm để kiểm tra

Hướng Dẫn Sử Dụng

Sự giám sát đáng kể thời gian hoạt động sau khi nạp điện chỉ rõ rằng pin hợp khối đã hết công dụng và phải được thay.

Với chu trình nạp điện liên tục hoặc lập đi lập lại không gián đoạn, bộ nạp điện có thể nóng lên. Tuy nhiên, điều này là vô hại và không có lỗi kỹ thuật của bộ sạc.

Bảo Dưỡng và Bảo Quản

Bảo Dưỡng Và Làm Sạch

Nếu như cần phải thay dây dẫn điện thì công việc này phải do hãng **Bosch**, hay một đại lý được **Bosch** ủy nhiệm thực hiện để tránh gặp sự nguy hiểm do mất an toàn.

Dịch vụ hỗ trợ khách hàng và tư vấn sử dụng

Bộ phận phục vụ hàng sau khi bán của chúng tôi trả lời các câu hỏi liên quan đến việc bảo dưỡng và sửa chữa các sản phẩm cũng như phụ tùng thay thế của bạn. Sơ đồ mô tả và thông tin về phụ tùng thay thế cũng có thể tra cứu theo dưới đây:

www.bosch-pt.com

Đội ngũ tư vấn sử dụng của Bosch sẽ giúp bạn giải đáp các thắc mắc về sản phẩm và phụ kiện.

Trong tất cả các phản hồi và đơn đặt phụ tùng, xin vui lòng luôn luôn nhập số hàng hóa 10 chữ số theo nhãn của hàng hóa.

Việt Nam

CN CÔNG TY TNHH BOSCH VIỆT NAM TẠI TP.HCM

Tầng 14, Ngôi Nhà Đức, 33 Lê Duẩn
Phường Bến Nghé, Quận 1, Thành Phố Hồ Chí Minh

Tel.: (028) 6258 3690

Fax: (028) 6258 3692 - 6258 3694

Hotline: (028) 6250 8555

Email: tuvankhachhang-pt@vn.bosch.com

www.bosch-pt.com.vn

www.baohanhbosch-pt.com.vn

Xem thêm địa chỉ dịch vụ tại:

www.bosch-pt.com/serviceaddresses

Sự thải bỏ

Bộ nạp điện pin, phụ tùng và bao bì phải được phân loại để tái chế theo hướng thân thiện với môi trường.



Không được vứt bỏ bộ nạp điện pin vào chung với rác sinh hoạt!

◀ اشحن مراكم أيونات الليثيوم من Bosch بدءاً من السعة 2,0 أمبير ساعة (بدءاً من 3 خلية مركم). يجب أن يلائم جهد المراكم جهد شحن المركم الخاص بجهاز الشحن. لا تقم بشحن مراكم غير قابلة لإعادة الشحن. وإلا فسيكون هناك خطر اندلاع حريق وحدوث انفجار.

- ◀ أبعد جهاز شحن عن الأمطار أو الرطوبة. يزداد خطر الصدمات الكهربائية إن تسرب الماء إلى داخل الجهاز الكهربائي.
- ◀ حافظ على نظافة جهاز الشحن. حيث يكون هناك خطر حدوث صدمة كهربائية من جراء تعرضها للاتساخ.
- ◀ قبل الاستخدام افحص جهاز الشحن والكابل والقباس. لا تستخدم جهاز الشحن إذا اكتشفت وجود أضرار به. لا تفتح جهاز الشحن بنفسك ولا تقم بإصلاحه إلا لدى فنيين متخصصين مؤهلين مع الاقتصار على استخدام قطع الغيار الأصلية. يزداد خطر الإصابة بصدمة كهربائية في حالة وجود أضرار بأجهزة الشحن والكابلات الكهربائية والقوابس.
- ◀ لا تقم بتشغيل جهاز الشحن على أرضية سهلة الاشتعال (مثل الورق والمنسوجات وما شابه) أو في بيئة قابلة للاشتعال. حيث ينشأ خطر اندلاع حريق نتيجة للسخونة المتولدة بجهاز الشحن عند الشحن.
- ◀ لا تغطي فتحة تهوية جهاز الشحن. فقد يتعرض جهاز الشحن لسخونة مفرطة، ولا يعمل بعد ذلك بشكل سليم.
- ◀ اشحن المراكم فقط في أجهزة الشحن التي يُنصَح باستخدامها من طرف المنتج. قد يتسبب جهاز الشحن المخصصة لنوع معين من المراكم في خطر الحريق إن تم استخدامه مع نوع آخر من المراكم.
- ◀ قد تنطلق أبخرة أيضاً عند إتلاف المركم واستخدامه بطريقة غير ملائمة. أمن توفر الهواء النقي وراجع الطبيب إن شعرت بالأم. قد تهيج هذه الأبخرة المجاري التنفسية.
- ◀ قد يتسرب السائل من المركم في حالة سوء الاستعمال. تجنب ملامسته. اشطفه بالماء في حال ملامسته بشكل غير مقصود. إن وصل السائل إلى العينين، فراجع الطبيب إضافة إلى ذلك. قد يؤدي سائل المركم المتسرب إلى تهيج البشرة أو إلى الامتراق.

عربي

إرشادات الأمان



اقرأ جميع إرشادات الأمان والتعليمات. إن ارتكاب الأخطاء عند تطبيق إرشادات الأمان والتعليمات قد يؤدي

إلى حدوث صدمات كهربائية، و إلى نشوب الحرائق و/أو الإصابة بجروح خطيرة.

احتفظ بهذه التعليمات بشكل جيد.

استخدم جهاز الشحن فقط إن كنت تعرف وظائفه بشكل تام، وكان بإمكانك إن تستخدمها دون قيود، وكنت قد استلمت التعليمات الخاصة بذلك.

◀ جهاز الشحن هذا غير مخصص لاستعمال الأطفال

والأشخاص الذين يعانون من نقص في القدرات البدنية أو الحسية أو العقلية أو الذين ليست لديهم الدراية والمعرفة. لا يمكن استخدام هذا الشاحن من قبل الأطفال من 8 سنوات فأكثر، بالإضافة للأشخاص الذين يعانون من نقص في القدرات البدنية أو الحسية أو العقلية أو الذين ليست لديهم الدراية والمعرفة، إلا في حالة الإشراف عليهم من قبل شخص مسؤول عن سلامتهم أو إذا تم إرشادهم إلى كيفية التعامل الأمان مع هذا الشاحن، وإلى الأخطار المرتبطة به. وإلا فسيكون هناك خطر نتيجة للاستخدام بشكل خاطئ وقد يتعرضون لإصابات.

◀ احرص على مراقبة الأطفال عند الاستخدام والتنظيف

والصيانة. وذلك لضمان عدم عبث الأطفال بالشاحن.

على لافتة طراز جهاز الشحن. يمكن أن يتم تشغيل أجهزة الشحن المحددة بجهد 230 فلت و 220 فلت أيضا.

عملية الشحن

تبدأ عملية الشحن بمجرد وضع قابس جهاز الشحن في المقبس الكهربائي ووضع المركم (1) في فتحة الشحن (2).

يتم كشف حالة شحن المركم بشكل آلي من خلال إجراءات الشحن الذكية، ليتم شحنه بتيار الشحن الملائم في كل مرة بما يوافق درجة حرارة وجهد المركم. يؤدي ذلك إلى صيانة المركم، فيبقى مشحونا بشكل كامل دائما عند الاحتفاظ به في جهاز الشحن.

معنى عناصر المؤشر

الضوء الوماض لمؤشر شحن المركم الأخضر (4)

تتم الإشارة إلى عملية الشحن السريع من خلال وميض مؤشر شحن المركم الأخضر (4). يمكن أخذ المركم واستخدامه في أي وقت.



ملاحظة: إن عملية الشحن جائزة فقط عندما تقع درجة حرارة المركم ضمن مجال درجة حرارة الشحن المسموحة، تراجع فقرة «البيانات الفنية».

بمجرد الوصول إلى 80 % من قدرة المركم يتباطأ ووميض بيان شحن المركم الأخضر. عندئذ تكون عملية الشحن السريع قد انتهت. إذا ظل المركم في جهاز الشحن يتم إنهاء عملية الشحن في طريقة الشحن Long Life.



الإضاءة المستمرة لمؤشر شحن المركم الأخضر (4)

يشير الضوء المستمر الأخضر بمؤشر شحن المركم (4) إلى أنه قد تم شحن المركم بشكل كامل.



يمكن نزع المركم إثر ذلك للاستخدام الفوري. دون وضع المركم تشير الإضاءة المستمرة لمؤشر شحن المركم (4) إلى أن القابس موضوع في المقبس الكهربائي وأن جهاز الشحن جاهز للتشغيل.

الإضاءة المستمرة لمؤشر شحن المركم الأحمر (3)

تشير الإضاءة المستمرة لبيان شحن المركم الأحمر (3) إلى أن درجة حرارة المركم خارج النطاق المسموح لدرجة حرارة الشحن، انظر الجزء «البيانات الفنية». بمجرد الوصول إلى نطاق درجة الحرارة المسموح به تبدأ عملية الشحن.



الضوء الوماض لمؤشر شحن المركم الأحمر (3)

يشير الضوء الخفاق الأحمر بمؤشر شحن المركم (3) إلى خلل آخر بعملية الشحن. تراجع فقرة «خطأ - الأسباب والعلاج».



تركيب جداري

جهاز الشحن يمكن أن يكون قائما (تشغيل ثابت) / استخدام سطح المكتب) أو يمكن تشغيله وهو معلق على الجدار. للتثبيت على الجدار: ثم يعمل ثقبين على مسافة مطابقة للرسم.

وصف المنتج والأداء

الاستعمال المخصص

الشاحن مخصص لشحن مراكم أيونات الليثيوم Bosch القابلة لإعادة الشحن.

الأجزاء المصورة

يستند ترقيم الأجزاء المصورة إلى رسم جهاز الشحن الموجود في صفحة الرسوم التخطيطية.

- (1) مركم^(a)
- (2) حيز الشحن
- (3) المؤشر الأحمر لشحن المركم
- (4) المؤشر الأخضر لشحن المركم
- (5) وسيلة تعليق جداري

(a) لا يتضمن إطار التوريد الاعتيادي التوابع المصورة أو المشروحة. تجد التوابع الكاملة في برنامجنا للتوابع.

البيانات الفنية

جهاز الشحن		GAL 18V-40	
رقم الصنف	2 607 226 2..		
	2 607 226 5..		
جهد شحن المركم (التعرف الأوتوماتيكي على الجهد)	فلط ⁺⁺⁺	18-10,8	
تيار الشحن ^(A)	أمبير	4,0	
درجة حرارة المركم المسموح بها أثناء الشحن	م°	45-0	
مدة شحن عندما تبلغ سعة المركم ^(A)	حوالي 80 % ^(B) / من المركم مشحون ^(C)		
-	2,0 أمبير ساعة	دقيقة	35 / 24
-	3,0 أمبير ساعة	دقيقة	50 / 36
-	4,0 أمبير ساعة	دقيقة	65 / 48
-	5,0 أمبير ساعة	دقيقة	70 / 60
-	6,0 أمبير ساعة	دقيقة	95 / 72
عدد خلايا المركم			15-3
الوزن حسب EPTA-Procedure 01:2014	كجم		0,55
فئة الحماية			II / □

(A) تبعاً لدرجة الحرارة ونوع المركم

(B) حالة شحن المركم حوالي 80%. يمكن إخراج المركم واستخدامه مباشرة.

(C) حالة شحن المركم 95 % - 100 %.

التشغيل

بدء التشغيل

⬅ انتبه إلى جهد الشبكة الكهربائية! يجب أن يتطابق جهد منبع التيار مع المعلومات المذكورة

الزبائن المعتمد لشركة **Bosch** للعدد الكهربائية، لتجنب التعرض للمخاطر.

خدمة العملاء واستشارات الاستخدام

يجب مركز خدمة العملاء على الأسئلة المتعلقة بإصلاح المنتج وصيانته، بالإضافة لقطع الغيار. تجد الرسوم التفصيلية والمعلومات الخاصة بقطع الغيار في الموقع: www.bosch-pt.com
يسر فريق Bosch لاستشارات الاستخدام مساعدتك إذا كان لديك أي استفسارات بخصوص منتجاتنا وملحقاتها.

يلزم ذكر رقم الصنف ذو الفئات العشر وفقاً للوحة صنع المنتج عند إرسال أية استفسارات أو طلبات قطع غيار.

المغرب

Robert Bosch Morocco SARL

53، شارع الملازم محمد محروود

20300 الدار البيضاء

الهاتف: 212 5 29 31 43 27

البريد الإلكتروني: sav.outillage@ma.bosch.com

تجد المزيد من عناوين الخدمة تحت:

www.bosch-pt.com/serviceaddresses

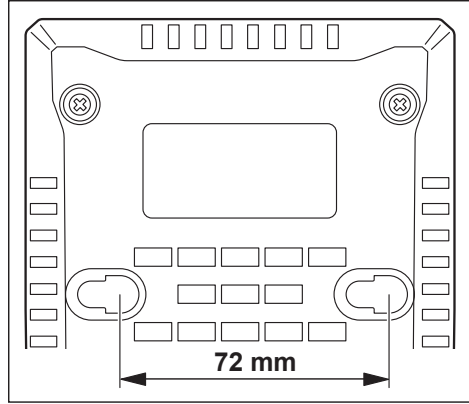
التخلص من العدة الكهربائية

ينبغي التخلص من جهاز الشحن والتوابع والتغليف بطريقة منصفة بالبيئة والقابلة لإعادة التصنيع.

لا تلق بأجهزة الشحن ضمن النفايات المنزلية!



للتثبيت استخدم لوالب مستديرة الرأس بقطر من 5 مم حتى 6,5 مم كحد أقصى.



الأخطاء - الأسباب والعلاج

السبب العلاج

مؤشر شحن المرمم الأحمر (3) يومض

لا يمكن إجراء عملية الشحن

لم يتم تركيب المرمم بالشكل (الصحيح)	قم بتركيب المرمم في جهاز الشحن بشكل صحيح
ملاصات المرمم متسخة	نظف ملاصات المرمم من خلال إدخاله وإخراجه عدة مرات مثلاً، استبدل المرمم عند الضرورة

المرمم تالف

مؤشرا شحن المرمم (4) أو (3) لا يضيئان

قابس الشبكة الكهربائية بالشاحن غير موصل بشكل (سليم)	أدخل قابس الشبكة الكهربائية بالمقبس بشكل (كامل)
تلف بالمقبس، كابل الشبكة الكهربائية أو الشاحن	افحص جهد الشبكة الكهربائية، اطلب من مركز خدمة عملاء Bosch فحص جهاز الشحن عند الضرورة

إرشادات العمل

إذا انخفضت فترة التشغيل بعد الشحن بدرجة كبيرة فهذا يعني أن المرمم قد استهلك وأنه يجب استبداله.

قد يحمي جهاز الشحن عند دورات الشحن المستمرة أو المتكررة خلف بعضها البعض مرات متعددة. ولكن هذا الأمر لا يستدعي للقلق ولا يدل ذلك على خلل فني بجهاز الشحن.

الصيانة والخدمة

الصيانة والتنظيف

إذا تطلب الأمر استبدال خط الإمداد، فينبغي أن يتم ذلك من قبل شركة **Bosch** أو من قبل مركز خدمة

بایستی با ولتاژ دستگاه شارژ مطابق باشد. باتریهای غیر قابل شارژ را شارژ نکنید. در غیر اینصورت خطر آتش سوزی یا انفجار وجود دارد.

 **دستگاه شارژ را از باران و رطوبت دور نگهدارید.** نفوذ آب به ابزار الکتریکی، خطر شوک الکتریکی را افزایش میدهد.

◀ **دستگاه شارژ را تمیز نگهدارید.** آلودگی می تواند خطر ایجاد شوک الکتریکی داشته باشد.

◀ **قبل از هر بار استفاده، دستگاه شارژ، کابل و دوشاخه را کنترل کنید.** در صورت تشخیص هر گونه آسیب دیدگی، از دستگاه شارژ استفاده نکنید

◀ **دستگاه شارژ را سر خود باز نکنید و برای تعمیر دستگاه فقط به متخصصین حرفه ای رجوع و از وسایل یدکی اصل استفاده کنید.** دستگاه شارژ، دوشاخه و کابل های آسیب دیده، خطر برق گرفتگی را افزایش میدهند.

◀ **دستگاه شارژ را در سطح قابل اشتعال (مثلاً روی کاغذ، پارچه و غیره) یا در محیط با قابلیت آتشسوزی بکار نبرید.** به دلیل ایجاد گرمای حاصل از کار دستگاه، خطر بروز آتشسوزی وجود دارد.

◀ **شیار تهویه ی دستگاه شارژ را نبوشانید.** دستگاه شارژ ممکن است در غیر اینصورت درست کار نکند.

◀ **باتریها را منحصراً توسط شارژرهایی که توسط سازنده توصیه شدهاند، شارژ کنید.** در صورتی که برای شارژ باتری، آنرا در شارژری قرار دهید که برای آن باتری ساخته نشده است، خطر آتش سوزی وجود دارد.

◀ **در صورتیکه باتری آسیب دیده باشد و یا از آن بطور بی رویه استفاده شود، ممکن است از باتری بخارهایی بلند شود.** در این حالت هوای محیط را تازه کنید؛ اگر احساس ناراحتی کردید، به پزشک مراجعه نمایید. استنشاق این بخارها ممکن است به مجاری تنفسی شما آسیب برساند.

◀ **استفاده بی رویه از باتری میتواند باعث خروج مایعات از آن شود؛** از هر گونه تماس با این مایعات خودداری کنید. در صورت تماس اتفاقی با آن، دست خود و یا محل تماس را با آب بشوئید. در صورت آلوده شدن چشم با این مایع، باید به پزشک مراجعه کنید. مایع خارج شده از باتری میتواند باعث التهاب پوست و سوختگی شود.

توضیحات محصول و کارکرد

موارد استفاده از دستگاه

شارژر مخصوص شارژ کردن باتریهای قابل شارژ Bosch لیتیوم یونی.

فارسی

دستورات ایمنی

همه دستورات ایمنی و راهنماییها را بخوانید. اشتباهات ناشی از عدم رعایت این دستورات ایمنی ممکن است باعث برقگرفتگی، سوختگی و یا سایر جراحات های شدید شود.



این هشدارها و راهنمایی ها را خوب نگهداری کنید.

لطفاً دستگاه شارژ را زمانی بکار گیرید که از کلیه لزومات عملکرد آن بخوبی واقف باشید و کاملاً بتوانید با دستگاه کار کنید و همچنین راهنمایی های لازم را دریافت کرده باشید.

دستگاه شارژ برای کودکان

و سایر افراد دارای

کاستیهای روحی و جسمی یا

بدون تجربه یا آشنایی در نظر

گرفته نشده است. کودکان

بالای 8 سال و سایر افراد

دارای کاستیهای روحی و

جسمی یا بدون تجربه یا

آشنایی که نمی توانند این

دستگاه شارژ را با اطمینان

بکار برند، می توانند از

دستگاه شارژ با نظارت یا

توجیه روش کاربری و خطرات

ممکن بوسیله یک فرد

مسؤول استفاده کنند. در

غیر اینصورت خطر کاربرد اشتباه

و جراحت وجود دارد.

◀ **هنگام استفاده، سرویس و**

تمیز کاری کودکان را زیر نظر

داشته باشید. اینگونه اطمینان

حاصل می کنید که کودکان با

دستگاه شارژ بازی نمی کنند.

◀ **تنها Bosch تنها باتریهای**

لیتیوم-یونی از ظرفیت Ah2,0

(از 3 باتریهای ساعتی)

استفاده کنید. ولتاژ باتری

اجزاء دستگاہ

شماره های اجزاء دستگاہ که در تصویر مشاهده میشود، مربوط به دستگاہ شارژی می باشد که تصویر آن در این دفترچه راهنما آمده است.

(1) باتری^a

(2) جای شارژ

(3) چراغ قرمز رنگ، نمایشگر شارژ باتری

(4) چراغ سبز رنگ، نمایشگر شارژ باتری

(5) نگهدارنده دیواری

(a) کلیه متعلقاتی که در تصویر و یا در متن آمده است، بطور معمول همراه دستگاہ ارائه نمی شود. لطفا لیست کامل متعلقات را از فهرست برنامه متعلقات اقتباس نمایید.

فرآیند شارژ

به محض قرار گرفتن دوشاخه دستگاہ شارژ در پریز و باتری (1) در جای شارژ (2) فرآیند شارژ شروع می شود.

بوسیله روش ماهرانه شارژ، میزان شارژ باتری بطور اتوماتیک مشخص و باتری تحت جریان شارژ ایده آل، بر حسب میزان دما و همچنین ولتاژ آن، شارژ میشود. با این روش طول عمر باتری افزایش یافته و به هنگام نگهداری آن در داخل دستگاہ شارژ همواره بطور کامل، شارژ باقی میماند.

مفهوم چراغهای نمایشگر

چراغ سبز رنگ چشمکزن، نمایشگر شارژ باتری (4)

فرآیند شارژ سریع با چشمک زدن نمایشگر سبز رنگ شارژ باتری (4) مشخص می شود. باتری را می توان هر زمان برداشت و استفاده کرد.



نکته: انجام شارژ تنها در صورت قرار داشتن دمای باتری در محدوده دمای مجاز ممکن است، رجوع کنید به «مشخصات فنی».

در صورت بدست آمدن حدود 80 % ظرفیت شارژ باتری، آهنگ چشمک زدن نمایشگر سبز وضعیت شارژ باتری کاهش می یابد. فرآیند شارژ سریع اکنون تمام شده است. در صورت ماندن باتری در دستگاہ شارژ، فرآیند شارژ در وضعیت شارژ Long Life تمام می شود.



چراغ سبز رنگ ممتد، نمایشگر شارژ باتری (4)

روشن بودن ممتد چراغ سبز رنگ نمایشگر شارژ باتری (4) نشاندهنده پر بودن کامل باتری است.



پس از آن میتوان باتری را برداشت و بلافاصله مورد استفاده قرار داد.

بدون قرار گرفتن باتری، نمایشگر شارژ باتری (4) نشان می دهد که دوشاخه به برق متصل و دستگاہ شارژ آماده کار است.

چراغ قرمز رنگ ممتد، نمایشگر شارژ باتری (3)

چراغ ممتد قرمز نمایشگر وضعیت شارژ باتری (3) نشان می دهد که دمای باتری خارج از محدوده دمای مجاز شارژ قرار دارد، رجوع کنید به بخش «مشخصات فنی». به محض رسیدن به محدوده دمای مجاز، فرآیند شارژ شروع می شود.



چراغ قرمز رنگ چشمکزن، نمایشگر شارژ باتری (3)

چراغ قرمز چشمکزن نمایشگر شارژ باتری (3) نشان دهنده اختلال دیگری در فرآیند شارژ است، رجوع کنید به بخش «خطا - دلایل و راه حل».



نصب به دیوار

دستگاہ شارژ را می توان یا ایستاده (روی میز/desktop use) یا نصب شده روی دیوار بکار برد. برای نصب روی دیوار، به فاصله مطابق با تصویر دو سوراخ روی دیوار ایجاد کنید. تنها از کاغذ سنباده های با قطر 5 میلیمتر و بیشینه ی 6,5 میلیمتر استفاده کنید.

مشخصات فنی

شارژر GAL 18V-40		شارژر	
2 607 226 2..		شماره فنی	
2 607 226 5..		ولتاژ شارژ باتری (تشخیص ولتاژ اتوماتیک)	=V
10,8-18		جریان شارژ ^a	A
4,0		دمای مجاز باتری هنگام شارژ	C°
0-45		زمان شارژ برحسب ظرفیت باتری ^a	حدود 80% ^b / باتری شارژ شده است ^c
24 / 35	min	2,0 Ah -	
36 / 50	min	3,0 Ah -	
48 / 65	min	4,0 Ah -	
60 / 70	min	5,0 Ah -	
72 / 95	min	6,0 Ah -	
3 - 15		تعداد سلول های باتری قابل شارژ	
0,55	kg	وزن مطابق استاندارد EPTA-Procedure 01:2014	
II / □		کلاس ایمنی	

(A) بسته به دما و نوع باتری قابل شارژ

(B) وضعیت شارژ باتری 80%. باتری را می توان جهت استفاده ی سریع جدا کرد.

(C) میزان شارژ باتری 95% - 100%.

طرز کار با دستگاہ

راه اندازی و نحوه کاربرد دستگاہ

« به ولتاژ برق شبکه توجه کنید! ولتاژ منبع جریان برق باید مقادیر مندرج در مشخصات و ارقام فنی دستگاہ شارژ شما مطابقت داشته باشد. ابزارهای برقی را که با ولتاژ 230 V ولت مشخص شده اند، می توان تحت ولتاژ 220 V ولت نیز بکار برد.

مراقبت و سرویس

مراقبت، تعمیر و تمیز کردن دستگاه

در صورت نیاز به یک کابل یدکی برای اتصال به شبکه برق، بایستی به شرکت **Bosch** و یا به نمایندگی مجاز **Bosch** (خدمات پس از فروش) برای ابزار آلات برقی مراجعه کنید تا از بروز خطرات ایمنی جلوگیری بعمل آید.

خدمات و مشاوره با مشتریان

خدمات مشتری، به سؤالات شما درباره تعمیرات، سرویس و همچنین قطعات یدکی پاسخ خواهد داد. نقشه‌های سه بعدی و اطلاعات مربوط به قطعات یدکی را در تارنمای زیر مییابید:

www.bosch-pt.com

گروه مشاوره به مشتریان Bosch با کمال میل به سؤالات شما درباره محصولات و متعلقات پاسخ می دهند.

برای هرگونه سؤال و یا سفارش قطعات یدکی، حتماً شماره فنی 10 رقمی کالا را مطابق برچسب روی ابزار برقی اطلاع دهید.

ایران

روبرت بوش ایران - شرکت بوش تجارت پارس
میدان ونک، خیابان شهید خدای، خیابان آفتاب
ساختمان مادیران، شماره 3، طبقه سوم.
تهران: 1994834571
تلفن: 021 42039000+9821

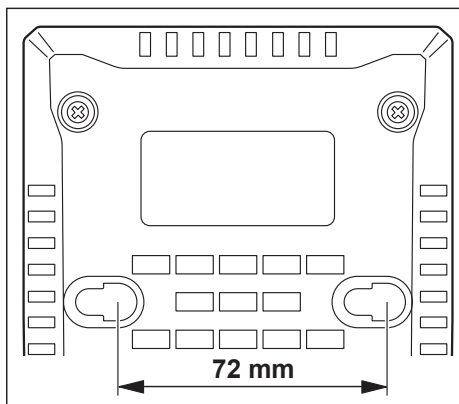
آدرس سایر دفاتر خدماتی را در ادامه بیابید:

www.bosch-pt.com/serviceaddresses

از رده خارج کردن دستگاه

دستگاه شارژ، متعلقات و بسته بندی آن باید طبق مقررات حفظ محیط زیست از رده خارج و بازیافت شوند.

دستگاه های شارژ باتری را داخل زباله دان خانگی نیاندازید!



خطا - دلایل و راه حل

علت	راهنمایی
باتری (بصورت صحیح) قرار داده نشده است	باتری را درست روی شارژر قرار دهید
اتصالات باتری کثیف شده‌اند	اتصالات باتری را تمیز کنید؛ برای مثال با بیرون آوردن و جازدن چند باره باتری یا در صورت لزوم تعویض آن
باتری خراب است	باتری را تعویض نمایید
نشانه‌های میزان شارژ باتری (4) یا (3) روشن نمیشوند	دو شاخه شارژر (بصورت صحیح) وارد نشده است
پریز، کابل برق و یا شارژر خراب است	دو شاخه را (بطور کامل) در داخل پریز وارد کنید و ولتاژ شبکه را کنترل نمایید، شارژر را در صورت لزوم توسط نمایندگی مجاز و خدمات پس از فروش Bosch ابزارآلات برقی مورد بررسی قرار دهید

راهنماییهای عملی

افت قابل توجه مدت زمان کارکرد باتری که تازه شارژ شده است، نمایانگر آن است که باتری فرسوده و مستعمل شده و باید تعویض شود.

چنانچه چندین بار بطور مداوم و بدون وقفه فرایند شارژ انجام بگیرد، امکان گرم شدن دستگاه شارژ وجود دارد. این جای نگرانی نیست و به معنای وجود یک نقص فنی در دستگاه شارژ نمی باشد.