

לדיקו בע"מ

הוראות הפעלה

פטישון מקצועי

GBH 2-26 E | 2-26 RE | 2-26 de | 2-26 DRE - 2-26 DFR

11253.7

11254.76

11254.349



BOSCH

לקוחות נכבדים,

חברת לדיקו בע"מ מודה לכם על שרכשתם פטישון מקצועי זה מתוצרת חברת **BOSCH**.

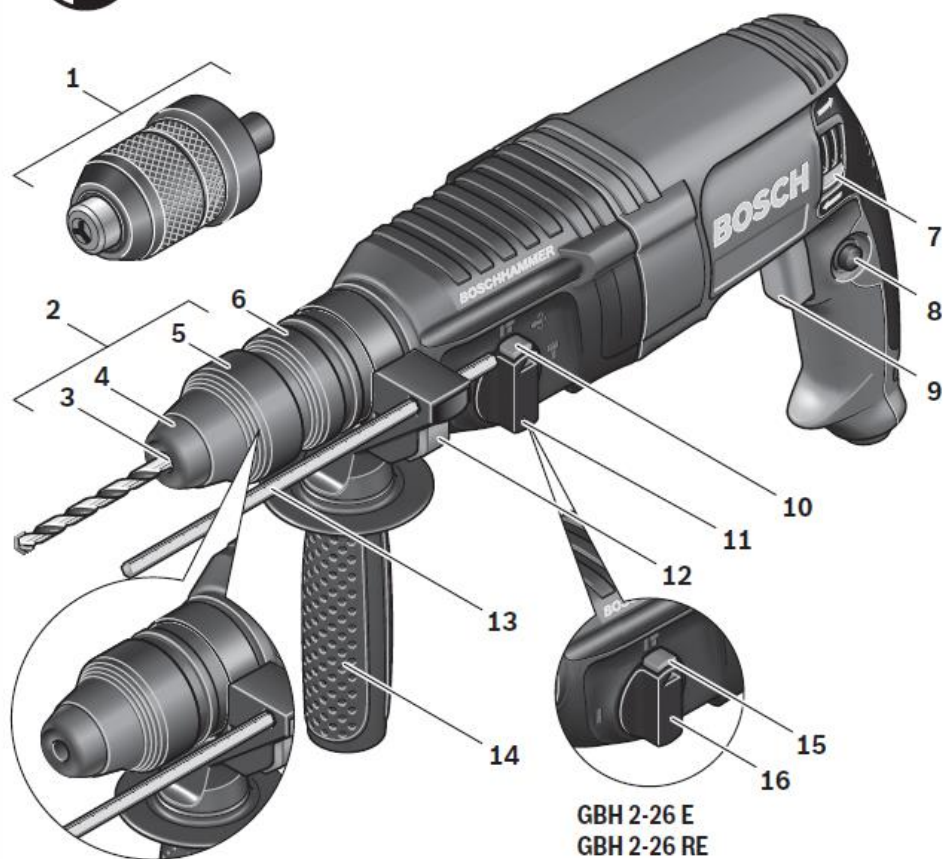
אנא קראו בעיון את הוראות ההפעלה שבחוברת זו על מנת שתוכלו להפיק את מרב התועלת ממוצר זה.

במידה שתיתקלו בבעיות בהפעלה או שתתגלה תקלה במוצר, אנא פנו למעבדת השירות הקרובה על פי הפירוט הנמצא בגב החוברת.

לדיקו בע"מ

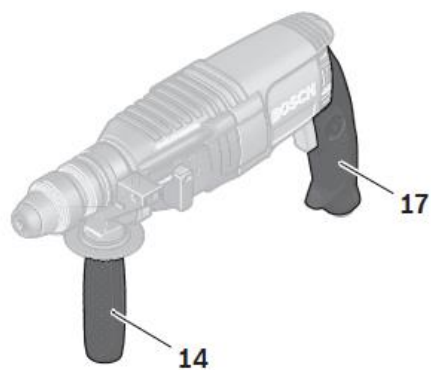


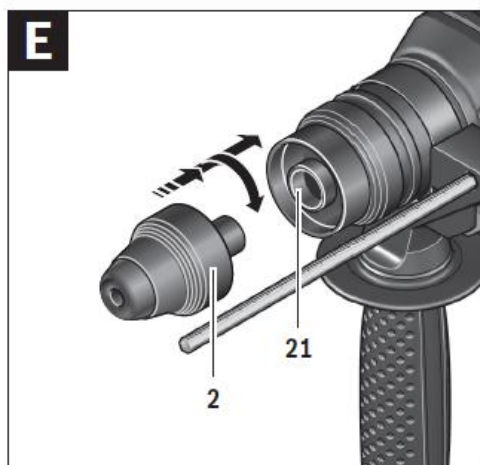
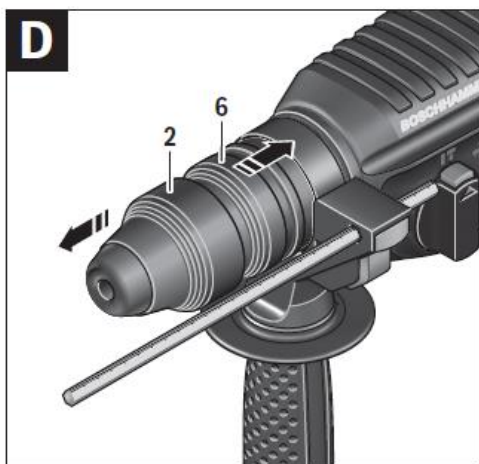
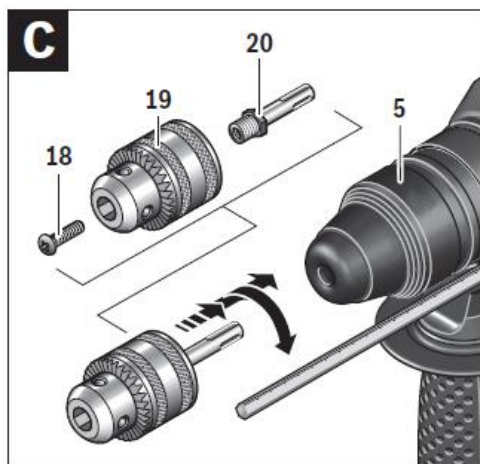
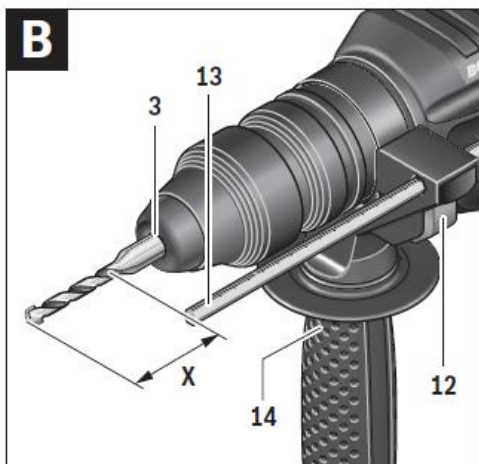
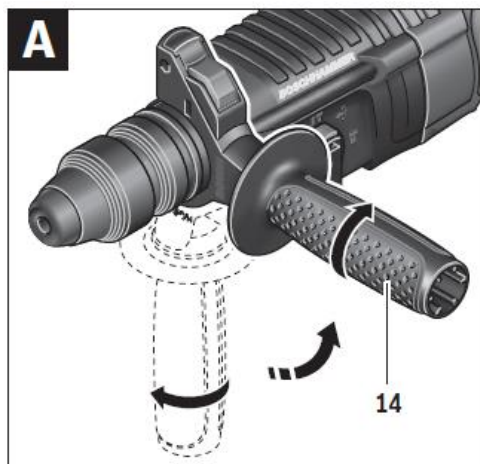
GBH 2-26 DFR

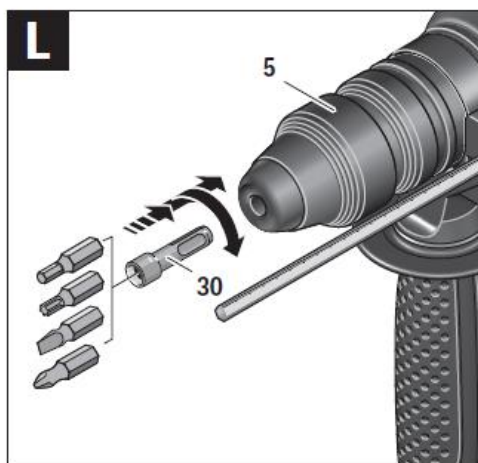
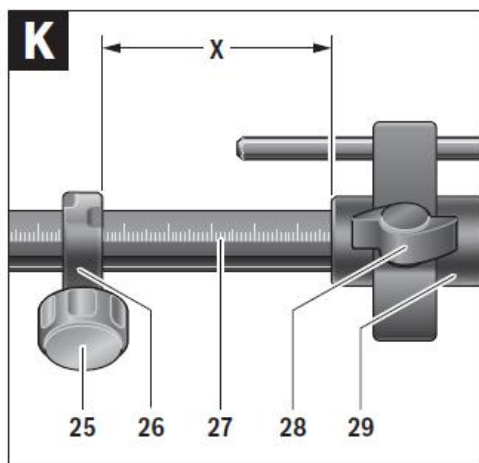
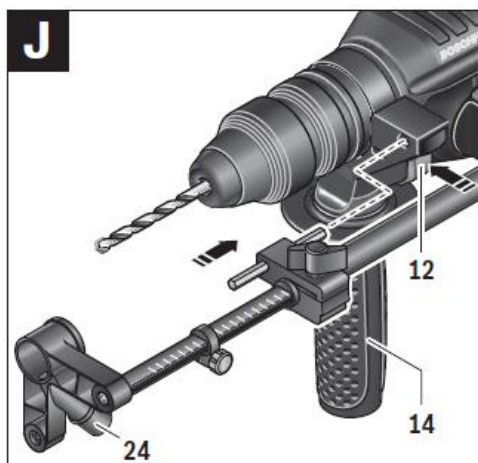
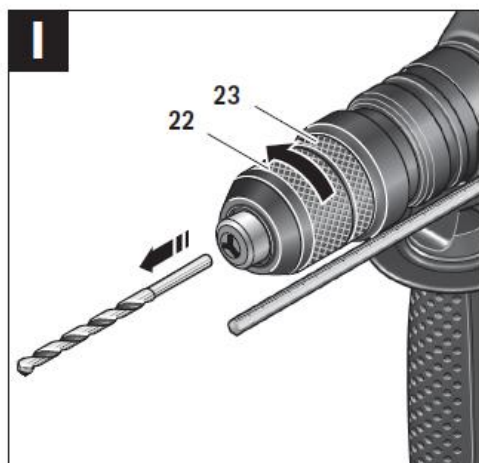
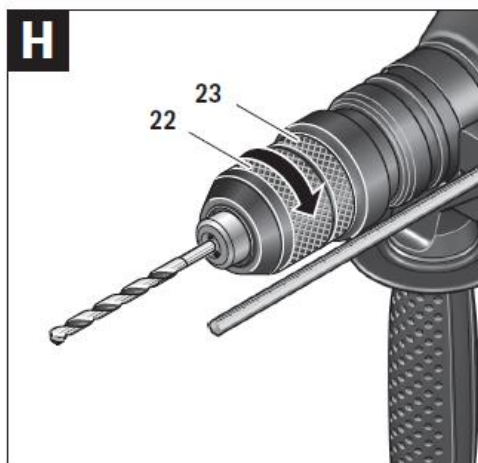
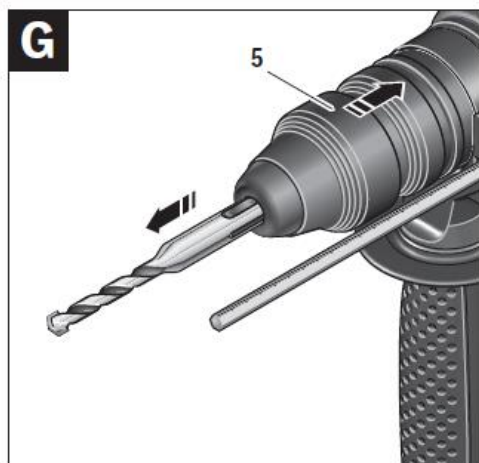


GBH 2-26 E
GBH 2-26 RE
GBH 2-26 DE
GBH 2-26 DRE

GBH 2-26 E
GBH 2-26 RE







אזהרות בטיחות כלליות לכלי עבודה

חשמליים

⚠ אזהרה קראו את כל התראות הבטיחות

וזאת כל ההנחיות.

אי ציות לאזהרות ולהנחיות עלול לגרום להתחשמלות, שריפה ו/או פציעה חמורה. שמרו את כל האזהרות וההוראות להתייחסות עתידית.

המונח "כלי חשמלי" באזהרות מתייחס לכלי החשמלי (בעל כבל חשמלי) או המופעל על ידי סוללה.

בטיחות סביבת העבודה

שמרו על סביבת עבודה נקייה ומוארת היטב.

מקומות לא מסודרים עם תאורה גרועה מועדים לתאונות.

אל תפעילו כלים חשמליים באטמוספירה נפיצה, כגון בנוכחות נוזלים, גזים או אבק דליקים. כלים חשמליים יוצרים גיצים העלולים להצית את האבק או האדים.

הרחיקו ילדים ועומדים מן הצד בעת הפעלת כלי חשמלי. הסחות דעת עלולות לגרום לאיבוד שליטה.

בטיחות חשמלית

תקעי כלים חשמליים חייבים להתאים לשקעים. לעולם אל תשנו את התקע באופן כלשהו. או תשתמשו בתקעי התאמה עם כלים חשמליים מוארקים. תקעים שלא עברו שינוי ושקעים תואמים יפחיתו את סיכון ההתחשמלות.

הימנעו ממגע גופני עם משטחים מוארקים כגון צינורות, מקרנים, תנורים ומקררים. קיים סיכון מוגבר להתחשמלות אם גופכם מוארק.

אל תחשפו כלים חשמליים לגשם או תנאי רטיבות. מים החודרים לכלי חשמלי יגבירו את הסיכון להתחשמלות.

אל תפעילו כוח ואל תפגעו בכבל החשמל. לעולם אל תשתמשו בכבל לנשיאת, משיכת או ניתוק הכלי החשמלי מן החשמל. הרחיקו את הכבל מחום, שמן, קצוות חדים וחלקים נעים. כבלים פגומים או מפותלים מגבירים את סיכון ההתחשמלות.

בהפעלת כלי חשמלי מחוץ לבית, השתמשו בכבל הארכה מתאים לשימוש חיצוני.

שימוש בכבל מתאים מחוץ לבית מפחית את סיכון ההתחשמלות.

אם הפעלת כלי חשמלי במקום לח הנה

בלתי נמנעת, השתמשו באספקת חשמל

עם הגנת כלי זרם שיורי (מפסק פחת

RCD). שימוש במפסק פחת מפחית את סיכון ההתחשמלות.

בטיחות אישית

היו דרוכים, שימו לב לפעולותיכם

והשתמשו בשלל ישר בהפעלת כלי

חשמלי. אל תשתמשו בכלי חשמלי אם

אתם עייפים או תחת השפעת סמים,

אלכוהול או תרופות. רגע של הסחת דעת

בעת הפעלת כלי חשמלי עלול לגרום לפציעה אישית חמורה.

השתמשו בציוד הגנה אישי. הרכיבו תמיד

מגן עיניים. ציוד מגן כמו מסכת אבק, נעליים

מונעות החלקה, קסדה או מגני אוזניים

הממשש בתנאים מתאימים יפחית פציעות אישיות.

הימנעו מהתנעה מקרית. ודאו כי המתג

בעמדת OFF לפני חיבור למקור חשמל

ו/או מארז סוללות, הרמת או נשיאת הכלי.

נשיאת כלים חשמליים עם האצבע על המתג

או הפעלת כלים חשמליים בעלי מתג מועדת לתאונות.

הסירו מפתחות התאמה או מפתחות

ברגים לפני הפעלת הכלי החשמלי. מפתח

ברגים שנותר מחובר לחלק מסתובב של כלי חשמלי עלול לגרום לפציעה אישית.

שמרו על שיווי משקל ואיזון נאותים בכל

עת. כך תהיה לכם שליטה טובה יותר על

הכלי החשמלי בניסיונות לא צפויים.

התלבשו בהתאם. אל תלבשו ביגוד רופף

או תענדו תכשיטים. הרחיקו שיער, ביגוד

וכפפות מחלקים נעים. ביגוד רופף,

תכשיטים או שיער ארוך עלולים להיתפס

בחלקים נעים.

אם סופקו מכשירים לחיבור או התקני

פליטת ואגירת אבק, ודאו כי הם מחוברים

ונעשה בהם שימוש נאות. שימוש באוגר

אבק עשוי להפחית סיכונים הכרוכים באבק.

שימוש וטיפול בכלי חשמלי

- אל תפעילו כוח על הכלי החשמלי.
- השתמשו בכלי המתאים ליישום שלכם.
- הכלי החשמלי המתאים יבצע את העבודה באופן טוב ובטוח יותר בקצב שנועד לו.
- אל תשתמשו בכלי חשמלי אם המתג אינו מפעיל ומכבה אותו היטב. כל כלי חשמלי שאינו ניתן לשליטה בעזרת המתג הנו מסוכן וחיבב תיקון.
- נתקו את התקע ממקור החשמל ו/או את מארז הסוללות מן הכלי לפני ביצוע התאמות, החלפת אביזרים או אחסון כלים חשמליים. אמצעי בטיחות מונעים אלה מפחיתים סיכון התנעה מקרית של כלי חשמלי.
- אחסנו כלים חשמליים שאינם פועלים מחוץ להישג יד של ילדים ואל תניחו לאנשים שאינם מכירים את הכלי החשמלי או את ההוראות להפעיל את הכלי החשמלי. כלים חשמליים הנם מסוכנים בידי משתמשים בלתי מיומנים.
- תחזקו כלים חשמליים. בדקו אי התאמות או פיתולים של חלקים נעים, שבירת חלקים וכל מצב אחר העלול להשפיע על פעולת הכלי החשמלי. אם הכלי ניזוק, דאגו לתיקונו לפני השימוש. תאונות רבות נגרמות על ידי כלים המתוחזקים באופן גרוע.
- שמרו על חדות וניקיון אביזרים. אביזרים מתוחזקים היטב עם קצוות חיתוך חדים מועדים פחות לפיתול וקלים יותר לשליטה.
- השתמשו בכלי החשמלי, באביזרים ובחלקי חיתוך וכו' בהתאם להוראות אלו, וקחו בחשבון את תנאי העבודה והמשימה לביצוע. שימוש בכלי חשמלי לפעולות שונות מאלו שנועד להן עלול לגרום למצב מסוכן.

שירות

- דאגו לשירות הכלי החשמלי שלכם על ידי איש תיקונים מוסמך תוך שימוש בחלקי חילוף מקוריים. כך תובטח שמירת בטיחות הכלי.

אזהרות בטיחות לשימוש בפטישון

- חבשו אוזניות מגן. חשיפה לרעש עלולה להוביל לאבדן שמיעה.
- השתמשו תמיד בידית(יות) העזר אם מסופקת(קות) עם הכלי. איבוד שליטה עלול לגרום לפגיעה אישית.
- אחזו בכלי החשמלי רק בשטחי המאחז המבודדים בעת ביצוע פעולה בה כלי החיתוך עלול לבוא במגע עם חיווט נסתר או עם הכבל החשמלי. מגע עם חוט "מחושמל" יחשמל גם את חלקי המתכת החשופים של הכלי החשמלי ויחשמל את המפעיל.
- השתמשו בגלאים מתאימים כדי לקבוע אם קווי השירותים מוסתרים באזור העבודה או התקשרו לחברת השירותים המקומיים לקבלת סיוע. המגע עם כבלים חשמליים עשוי לגרום לשריפה ולהתחשמלות. נזק לצינור גז עלול לגרום לפיצוץ. חדירה לצינור מים עלולה לגרום להתחשמלות או נזק לרכוש.
- בעת עבודה עם הכלי, אחזו בו תמיד בחוזקה בשתי הידיים ודאגו לעמידה יציבה ומאוזנת. הכלי החשמלי מנותב באופן בטוח יותר בשתי ידיים.
- אבטחו את מושא העבודה. מושא עבודה המוחזק בתפסנית או במאחז בטוח יותר מאשר באחיזה ידנית.
- המתינו תמיד עד אשר הכלי יגיע לעצירה מלאה לפני שתניחו אותו מידכם. האבזר המוכנס לכלי עלול להיתקע ולגרום לאבדן אחיזה ושליטה על כלי העבודה.

תיאור המוצר והמפרט

- קראו את כל אזהרות הבטיחות וההוראות. אם לא תפעלו בהתאם להוראות אתם עלולים לגרום להתחשמלות, שריפה ו/או פגיעה חמורה. בעת קריאת הוראות ההפעלה, פתחו את עמוד הגרפיקה של הכלי והשאירו אותו פתוח.



שימוש מיועד GBH 2-26 E/RE

הכלי מיועד לקידוח פטישון בבטון, לבנים ואבנים. הוא מתאים גם לקידוח ללא דפיקה בעץ, מתכת, קרמיקה ופולסטיק. כלים עם בקרה אלקטרונית וסיבוב ימינה / שמאלה מתאימים גם להברגה.

GBH 2-26 DE/DRE/DFR

הכלי מיועד לקידוח דפיקה בבטון, לבנים ואבנים, וכן לביצוע עבודות סיתות. הוא גם מתאים לקידוח ללא דפיקה בעץ, מתכת, קרמיקה ופולסטיק. כלים בעלי בקרה אלקטרונית וסיבוב ימינה / שמאלה מתאימים גם להברגה.

תכונות המוצר

מספור תכונות המוצר מתייחס לאיורי המוצר בעמוד האיורים.

1) תפסנית ללא מפתח להחלפה מהירה (GBH 2-26 DFR)

2) תפסנית להחלפה מהירה SDS-Plus (GBH 2-26 DFR)

3) מחזיק אביזר SDS-Plus

4) מכסה מגן מפני אבק

5) שרול נעילה

6) טבעת נעילה לתפסנית ללא מפתח להחלפה מהירה (GBH 2-26 DFR)

7) מתג כיוון הסיבוב (GBH 2-26 RE/DRE/DFR)

8) לחצן נעילה למתג הפעלה / כיבוי

9) מתג הפעלה / כיבוי

10) לחצן שחרור למתג בורר המצבים (GBH 2-26 DE/DRE/DFR)

11) לחצן בורר מצבים (GBH 2-26 DE/DRE/DFR)

12) לחצן לכוונון מעצור העומק

13) מעצור העומק

14) ידית עזר (משטח אחיזה מבודד)

15) לחצן שחרור למתג הבורר לקידוח / קידוח פטישון (GBH 2-26 E/RE)

16) מתג בורר לקידוח / קידוח פטישון (GBH 2-26 E/RE)

17) ידית (משטח אחיזה מבודד)

18) בורג חיזוק לתפסנית ללא מפתח*

19) תפסנית קידוח מסוג מפתח*

20) מוט מתאם SDS-Plus לתפסנית המקדח*

21) הרכבת תפסנית המקדח (GBH 2-26 DFR).

22) שרול קדמי של התפסנית ללא מפתח להחלפה מהירה (GBH 2-26 DFR).

23) טבעת שימור של התפסנית ללא מפתח להחלפה מהירה (GBH 2-26 DFR)

24) שרול הוצאה לאבזר שאיבת האבק*

25) בורג אוחז לאבזר שאיבת האבק*

26) מעצור עומק של אבזר שאיבת האבק*

27) צינור טלסקופי של אבזר שאיבת האבק*

28) בורג פרפרי של אבזר שאיבת האבק*

29) מסילת צינור של אבזר שאיבת האבק*

30) מחזיק ביטים אוניברסלי עם מוט SDS-Plus

* **האבזרים המוצגים או המתוארים אינם חלק מהמשלוח הסטנדרטי של המוצר. סקירה מלאה של האבזרים תימצא בתוכנית האבזרים שלנו.**

מידע טכני

2-26 DFR	2-26 DRE	2-26 DE	2-26 RE	2-26 E	פטישון GBH...	
254 7..	253 7..	253 6..	251 7..	251 6..		מספר פריט 00 611...
●	●	●	●	●		בקרת מהירות
●	●	●	-	-		עצירת סיבוב
●	●	-	●	-		סיבוב מימין / שמאלה
●	-	-	-	-		תפסנית החלפה מהירה
800	800	800	800	800	W	כניסת מתח מדורג
0-4000	0-4000	0-4000	0-4000	0-4000	min ⁻¹	קצב הלימה
2.7	2.7	2.7	2.7	2.7	J	כח הלימה לפי הליך EPTA 05/2009
0-900	0-900	0-900	0-900	0-900	min ⁻¹	מהירות
SDS-Plus	SDS-Plus	SDS-Plus	SDS-Plus	SDS-Plus		מחזיק אביזר
50	50	50	50	50	מ"מ	קוטר צוואר הציר
						קוטר קידוח מרבי
26	26	26	26	26	מ"מ	- בטון
68	68	68	68	68	מ"מ	- לבנים
13	13	13	13	13	מ"מ	- מתכת
30	30	30	30	30	מ"מ	- עץ
2.9	2.7	2.7	2.7	2.7	ק"ג	משקל לפי הליך EPTA 01/2003
☐/II	☐/II	☐/II	☐/II	☐/II		דירוג הגנה

הערכים ניתנו למתח נומינאלי [U] של 230 V. למתחים שונים ולדגמים שונים במדינות שונות, הערכים עשויים להשתנות.

מידע לגבי רעש / רטט

2-26 DFR	2-26 DRE	2-26 DE	2-26 RE	2-26 E	פטישון GBH...	
ערכי השמע שנמדדו נקבעו בהתאם לתקן EN 60745.						
רמות הרעש בסולם A של המכשיר הן						
91	91	91	91	91	dB(A)	רמת לחץ קול
102	102	102	102	102	dB(A)	רמת עצמת קול
3	3	3	3	3	dB	אי ודאות K =
השתמשו במגיני אוזניים!						

ערכי הרטט הכוללים a_h (סכום וקטור משולש) ואי הוודאות K נקבעו לפי תקן EN 60745:

קידוח פטישון בבטון						
16.5	17.5	17.5	17.5	17.5	m/s ²	a _h
1.5	1.5	1.5	1.5	1.5	m/s ²	K
סיתות						
14	14	14	-	-	m/s ²	a _h
1.5	1.5	1.5	-	-	m/s ²	K

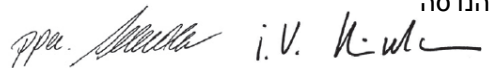
ערך פליטת הרעידות הנתון בדפי מידע אלו נמדד בהתאם למבחנים סטנדרטיים שניתנו במסגרת תקן EN 60745, וניתן להשתמש בהם על מנת להשוות כלי אחד באחר. ניתן להשתמש בו להערכה ראשונית של החשיפה.

ערך פליטת הרעידות מייצג את השימושים העיקריים של הכלי. עם זאת, אם הכלי משמש לצרכים אחרים, בשילוב עם אביזרים אחרים, או אם אחזקתו לקויה, ייתכן שינוי בפליטת הרעידות. זה עשוי להגביר את רמת החשיפה הכוללת במהלך תקופת העבודה. הערכה של רמת החשיפה לרעד הנחוה במהלך משך זמן עבודה נתון צריך להתחשב גם בפעמים בהן הכלי כבוי ובפעמים בהן הוא דלוק אך לא באמת פעיל. הדבר עשוי להפחית בצורה משמעותית את רמת החשיפה לאורך משך זמן עבודה כולל. זהו אמצעי בטיחות נוספים כדי להגן על המפעיל מפני ההשפעות של הרעידות, לדוגמה: תחזוקת הכלי והאביזרים, שמירה על ידיים חמות, ארגון צורת העבודה.

הצהרת תאימות CE

אנו מצהירים תחת אחריותנו הבלעדית כי המוצר המתואר ב"מידע טכני" תואם לתקנים או מסמכי התקינה הבאים: EN 60745 בהתאם לתנאי הנחיות 98/37/EC, 89/336/EEC.

דר' אגברט שניידר דר' אקרהרד שטרונגן
סגן נשיא בכיר ראש מח' אישור מוצרים
הנדסה



Robert Bosch GmbH, מחלקת כלים
חשמליים

D-70745 Leinfelden-Echterdingen
14.02.2012

הרכבה

◀ לפני ביצוע עבודה כלשהי על הכלי עצמה, נתקו את הכבל החשמלי.

ידיית עזר

◀ תפעלו את הכלי שלכם רק בעזרת ידיית עזר.
14.

סיבוב ידיית העזר (ראו איור A).

ידיית העזר 14 יכולה להתכוונן לכל תנוחה לצורך עמדת עבודה בטוחה ובעלת התעייפות נמוכה. הפנו את החלק התחתון של ידיית העזר 14 כנגד כיוון השעון וסובבו את ידיית העזר 14 לעמדה הרצויה. לאחר מכן חזקו מחדש את החלק התחתון של ידיית העזר 14 על ידי סיבוב בכיוון השעון. שימו לב שהרצועה האוחזת בידיית העזר ממוקמת בחריץ המארז המיועדת לה.

כיוון עומק הקידוח (ראו איור B)

עומק הקידוח הנדרש X ניתן לקביעה באמצעות מעצור העומק 13.
לחצו על הלחצן לכיוון מעצור העומק 10 והכניסו את מעצור העומק לידיית העזר 14.
המשטח הבולט של מעצור העומק 13 יפנה כלפי מטה.
הכניסו את האביזר הכולל SDS-פלוס למעצור ולמחזיק האביזר SDS-פלוס 3. אחרת, התנועתיות של האביזר הכולל SDS-פלוס יכולה להוביל להתאמה לא נכונה של עומק הקידוח. משכו את מעצור העומק עד שהמרחק בין קצה המקדח וקצה מעצור העומק תואמים לעומק הקידוח הרצוי X.

בחירת תפסני הקידוח והכלים

(GBH 2-26 E/RE/DE/DRE)

כדי לעבוד עם אביזרים ללא SDS-פלוס (לדוגמה, מקדחים בעלי שוק צילינדר), יש להרכיב תפסנית מקדח מתאימה (תפסנית מקדח מסוג מפתח או תפסנית ללא מפתח, אביזרים).

הרכבת תפסנית מקדח מסוג מפתח

(ראו איור C)

- הבריגו את מתאם ה- SDS-פלוס 20 לתפסנית קידוח 19 באמצעות בורג הביטחון 18. שימו לב שהבורג הוא בעל הברגה שמאלית.

הכנסת תפסנית מקדח מסוג מפתח

(ראו איור C)

- נקו את קצה המתאם ומרחו שכבה דקה של גריז.

- הכניסו את תפסנית המקדח מסוג מפתח באמצעות השוק המתאם לתוך מחזיק האביזר בתנועה סיבובית עד שהוא ננעל באופן אוטומטי.
- בדקו את השפעת הנעילה באמצעות משיכה בתפסנית המקדח מסוג מפתח.

הסרת תפסנית הקידוח מסוג מפתח
דחפו את שרוול הנעילה 5 לאחור ומשכו את תפסנית הקידוח מסוג מפתח 19.

- הסרה / הכנסה של התפסנית להחלפה מהירה (ראו איור D) (GBH 2-26 DFR)**
- משכו את טבעת הנעילה לתפסנית להחלפה מהירה 6 אחורנית, החזיקו אותה במקום ומשכו את התפסנית להחלפה מהירה הכוללים SDS-פלוס 2 או את התפסנית ללא מפתח להחלפה מהירה 1 קדימה.
 - לאחר הסרת האביזר, הגנו על התפסנית מפני לכלוך.

- הכנסת התפסנית להחלפה מהירה (ראו איור E)**
- לפני הכנסת אביזר, נקו את התפסנית להחלפה מהירה ומרחו שכבה דקה של גריז בקצה התפסנית.
 - תפסו את התפסנית להחלפה מהירה הכוללים SDS-פלוס 2 או את התפסנית ללא מפתח להחלפה מהירה 1 לגמרי בידכם.
 - החליקו את התפסנית להחלפה מהירה בתנועה סיבובית על גבי הרכבת תפסנית הקידוח 21 עד שתשמעו צליל חד המורה על תפיסת האביזר.
 - התפסנית להחלפה מהירה ננעלת באופן אוטומטי. בדקו את הנעילה באמצעות משיכה בתפסנית להחלפה מהירה.

- החלפת האביזר**
- מכסה מגן האבק 4 מונע בעיקרון כניסה של אבק קידוח לתוך מחזיק האביזר במהלך ההפעלה. כאשר אתם מכניסים את האביזר, ודאו שמכסה מגן האבק 4 אינו ניזוק.
- יש להחליף מיד מכסה מגן אבק שניזוק. נמליץ שתבצעו זאת בנקודת שירות.

הכנסת אביזרי קידוח הכוללים SDS-פלוס (ראו איור F)

- תפסנית הקידוח הכוללת SDS-פלוס מאפשרת החלפה קלה ונוחה של אביזרים ללא צורך בשימוש בכלי עבודה נוספים.
- GBH 2-26 DFR: הכניסו את התפסנית להחלפה מהירה SDS-פלוס 2.
 - נקו ושמונו מעט את הקנה של האביזר.
 - הכניסו את האביזר בתנועה סיבובית למחזיק האביזר, עד שהוא נתפס.
 - בדקו את התפיסה באמצעות משיכת הכלי.
 - כדרישה של המערכת, אביזר הכולל SDS-פלוס יכול לנוע בחופשיות. כך נגרמת הרצה סיבובית עודפת בהיעדר עומס, שאין לה השפעה לגבי הדיוק של חור הקידוח, שכן המקדח ממרכז את עצמו בעת הקידוח.

הסרת אביזרים ללא SDS-פלוס (ראו איור G)

- דחפו אחורנית את שרוול הנעילה 5 והסירו את האביזר.

הכנסת אביזרי קידוח ללא SDS-פלוס (GBH 2-26 E/RE/DE/DRE)

- הערה:** אל תשתמשו באביזרים ללא SDS-פלוס לקידוח הלימה או סיתות! כלים ללא SDS-פלוס ותפסניות הקידוח שלהם ייזקו על ידי קידוח הלימה או סיתות.
- הכניסו את תפסנית הקידוח מסוג מפתח 19 (ראו "החלפת תפסנית קידוח מסוג מפתח" עמ' 16).
 - פתחו את תפסנית הקידוח מסוג מפתח 19 על ידי סיבוב עד אשר ניתן יהיה להכניס את האביזר. הכניסו את האביזר.
 - הכניסו את מפתח התפסנית לתוך החורים המתאימים של תפסנית הקידוח מסוג מפתח 19 והדקו את האביזר בחזקה.
 - GBH 2-26 E/RE: קבעו את מתג הבורר 16 לסמל ה"קידוח" (Drilling).
 - GBH 2-26 DE/DRE: סובבו את מתג בורר המצבים 11 למיקום "קידוח" (Drilling).
- הסרת אביזרי קידוח ללא SDS-פלוס (GBH 2-26 E/RE/DE/DRE)**
- סובבו את השרוול של תפסנית הקידוח מסוג מפתח 19 באמצעות מפתח תפסנית כנגד כיוון השעון עד שניתן יהיה להסיר את האביזר.

הכנסת אביזרים ללא SDS-פלוס (GBH 2-26 DFR) (ראו אזור H)

הערה: אל תשתמשו באביזרים ללא SDS-פלוס לקידוח בהלימה או לסיתות! אביזרים ללא SDS-פלוס והמקדחים שלהם יינזקו על ידי קידוח בהלימה או סיתות.

- הכניסו את התפסנית ללא מפתח להחלפה מהירה 1.

- אחזו היטב בטבעת לתפסנית 23 וסובבו את השרוול הקדמי 22 עד שניתן להכניס את הכלי. פתחו את מחזיק האביזר באמצעות סיבוב השרוול הקדמי 22 עד שניתן יהיה להכניס את האביזר. אחזו היטב בטבעת 23 וסובבו את השרוול הקדמי 22 בכיוון החץ עד שתשמעו קליק.

- בדקו את האיטום באמצעות משיכת האביזר. **הערה:** אם מחזיק האביזר נפתח במעצור, ייתכן שתשמעו את רעש ההיתפסות אך מחזיק האביזר לא יהיה סגור.

במקרה זה, סובבו את השרוול הקדמי 22 פעם אחת כנגד כיוון החץ. לאחר מכן, תוכלו לסגור את מחזיק האביזר שוב (להדק אותו).

- סובבו את מתג בורר המצבים 11 למצב "קידוח".

הסרת אביזרים ללא SDS-פלוס (GBH 2-26 DFR)

- אחזו היטב בטבעת לתפסנית 23 של התפסנית להחלפה מהירה. פתחו את מחזיק האביזר באמצעות סיבוב השרוול הקדמי 22 בכיוון החץ, עד שתוכלו להסיר את האביזר.

שאיבת אבק באמצעות חיבור שאיבת האבק (אביזר)

◀ אבק שנגרם כתוצאה מציפויים המכילים עופרת, סוגי עץ מסוימים, מינרלים ומתכת, יכול להזיק לבריאות. הנגיעה או השאיפה של אבק כזה עלולה לגרום לתגובות אלרגיות ו/או להוביל לזיהומים בדרכי הנשימה של המשתמש או של העוברים ושבים.

סוגי אבק מסוימים, לדוגמה אבק של אלון או של אשור, נחשבים כמסרטנים, במיוחד בשילוב עם תוספים לטיפול בעץ (כרומאט, משמרי עץ). רק מומחים רשאים לעבוד עם חומרים המכילים אסבסט.

- השתמשו באביזר השאיבה ככל שניתן.

- אפשרו אוורור הולם של מקום העבודה.
- מומלץ שתשתמשו במשאף הכולל מסנן בדרגה P2.

שימו לב לתקנות הרלוונטיות באזורכם לגבי החומרים שניתן לעבוד עמם.

◀ **מניעו הצטברות אבק במקום העבודה.**
האבק יכול להידלק בקלות.

הרכבת אביזר שאיבת האבק (ראו אזור J)

לצורך שאיבת אבק, נדרש שימוש בחיבור שאיבת האבק (אביזר). בעת הקידוח, חיבור שאיבת האבק נסוג כדי שראש החיבור יהיה תמיד קרוב לפני השטח בחור הקידוח.

- לחצו על הלחצן לכיוון מעצור העומק 12 והסירו את מעצור העומק 13. לחצו על הלחצן

12 פעם נוספת והכניסו את אביזר שאיבת האבק לתוך ידיית העזר 14 מקדימה.

- חברו צינור לשאיבת אבק (בקוטר 19 מ"מ, אביזר) לשרוול השאיבה 24 של אביזר שאיבת האבק.

שואב האבק יהיה מתאים לחומר שבו תעבדו. בעת שאיבת אבק יבש המזיק במיוחד לבריאות או חשוד כמסרטן, השתמשו בשואב אבק מיוחד.

כיוון עומק הקידוח המתאים בחיבור שאיבת האבק (ראו אזור K)

ניתן לכוון את עומק הקידוח הנדרש X כאשר אביזר שאיבת האבק מורכב.

- הכניסו את האביזר הכולל ללא SDS-פלוס עד לעצירתו במחזיק האביזר הכולל ללא SDS-פלוס 3. אחרת, התנועתיות של האביזר הכולל ללא SDS-פלוס עלולה להוביל להתאמה לא נכונה של עומק הקידוח.

- שחררו את בורג הפרפר 28 באביזר שאיבת האבק.

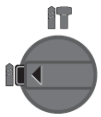
- מבלי להפעיל את הפטישון, הניחו אותו בחוזקה על גבי מיקום הקידוח. על אביזר הקידוח הכולל ללא SDS-פלוס לפנות כלפי שטח הקידוח.

- הניחו את מכוון הצינור 29 של אביזר שאיבת האבק במקומו כך שראש אביזר השאיבה פונה כלפי השטח שבו תקדחו. אל תחליקו את מכוון הצינור 29 על גבי הצינור הטלסקופי 27 של אביזר שאיבת האבק יותר משנדרש, כדי ששטח רב ככל שניתן 27 שעל גבי הצינור הטלסקופי יישאר נראה.

GBH 2-26 E/RE



מיקום לתפעול קידוח
בהלימה לקידוח בבטון
או אבן

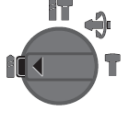


מיקום לתפעול קידוח
בלי הדף בעץ, מתכת,
קרמיקה ופלסטיק, כמו
גם למטרת הברגה.

מיקום לנעילה **משתנה**
לכיוון מיקום הסיתות.
מתג הבורר **9** אינו ננעל
במיקום זה.

מיקום לסיתות

GBH 2-26 DE/DRE/DFR



היפוך כיוון הסיבוב (GBH 2-26 RE/DRE/DFR)

מתג כיוון הסיבוב **7** משמש על מנת להפוך את
כיוון הסיבוב של הכלי. עם זאת, בלתי אפשרי
להפוך את כיוון הסיבוב כאשר מתג ההפעלה /
כיבוי **9** פועל.

7 סיבוב ימינה: סובבו את המתג הבורר **7**
לשני הכיוונים עד לעצירה בעמדה **←**.

7 סיבוב שמאלה: סובבו את המתג הבורר **7**
לשני הכיוונים עד לעצירה בעמדה **→**.

- כוונתו תמיד את כיוון הסיבוב לקידוח בהלימה,
קידוח וסיתות לסיבוב ימינה.

הפעלה וכיבוי

- על מנת להתחיל את עבודת הכלי, לחצו על
מתג ה-ON/OFF **9**.

- על מנת לנעול את מתג ההפעלה / כיבוי,
שמרו עליו לחוץ ולחצו על לחצן הנעילה **8**.

- על מנת לכבות את הכלי, שחררו את מתג ה-
ON/OFF **9**.

כדי לחסוך באנרגיה, הפעילו את הכלי רק כאשר
אתם משתמשים בו.

כוונת קצב המהירות/ההלימה

קצב המהירות/ההלימה של כלי העבודה הפעיל
יכול להתכוון למגוון רחב של מהירויות, תלוי
ברמת הלחץ שנלחץ מתג ה-ON/OFF **9**.

לחץ קל על מתג ה-ON/OFF **9** גורם לקצב

- הדקו מחדש את בורג הכנף **28**. שחררו את
הבורג האוחז **25** במעצור העומק של אביזר
שאיבת האבק.
- הזיזו את מעצור העומק **26** שעל גבי הצינור
הטלסקופי **27** כדי שהמיקום **X** שנראה באיור
יתאים לעומק הקידוח הנדרש.
- הדקו את הבורג האוחז **25** במיקום זה.

תפעול

תפעול התחלתי

הקפידו על מתח חשמל מתאים! המתח של
מקור החשמל חייב להיות תואם למתח
המפורט בלוחית התיגוג של הכלי. כלי עבודה
המסומנים ב-230V יכולים לפעול גם עם
220V.

כיוון מצב התפעול

GBH 2-26 E/RE: בעזרת מתג הבחירה
לקידוח בהלימה **16**, ניתן לבחור את מצב
התפעול של הכלי.

- על מנת לשנות את מצב התפעול, לחצו על
כפתור השחרור **15** וסובבו את המתג הבורר
16 לעמדה הרצויה עד שניתן לשמוע
שהמתג ננעל.

GBH 2-26 DE/DRE/DFR: מצב ההפעלה של
כלי המתח נבחר בעזרת מתג הבחירה **11**.

- על מנת לשנות את מצב התפעול, לחצו על
כפתור השחרור **10** וסובבו את המתג הבורר
11 לעמדה הרצויה עד שניתן לשמוע
שהמתג ננעל.

הערה: שנו את מצב התפעול רק כאשר הכלי
מכובה! אם לא תקפידו על כך, הכלי עשוי
להינזק.

מהירות/הלימה נמוך. לחץ רב יותר על המתג
גדיל את קצב המהירות/ ההלימה.

מצמד עומס יתר

- ◀ אם האביזר נתפס או נתקע, ההינע של ציר הקידוח מופסק. בשל הכוחות הפועלים, החזיקו תמיד את כלי העבודה ביציבות בשתי ידיכם וספקו לו עמדה איתנה.
- ◀ אם כלי העבודה נתקע, כבו את הכלי ושחררו את האביזר. בעת הפעלת הכלי עם אביזר תקוע, תגובה חזקה של מומנט פיתול יכולה להתרחש.

עצות לעבודה

החלפת זווית הסיתות (נעילה משתנה) (GBH (2-26 DE/DRE/DFR

- האיזמל יכול להינעל ב- 36 מיקומים. כך, ניתן לקבוע תצורת פעולה אופטימאלית לכל שימוש.
- הכניסו את האיזמל למחזיק האביזר.
- סובבו את מתג הבורר **11** למיקום "נעילה משתנה" (ראו "כוונון מצב התפעול", עמוד 27).
- סובבו את מחזיק האביזר למיקום הסיתות הרצוי.
- סובבו את המתג הבורר **11** למיקום "סיתות".
- קעת מחזיק האביזר נעול.
- לסיתות, כווננו את כיוון הסיבוב לסיבוב ימינה.

הכנסת אביזר הברגה (ראו איור L)

- הניחו את האביזר על גבי הבורג רק כאשר הוא כבוי. חלקי ההברגה עלולים להחליק.
- כדי לעבוד עם אביזרי ההברגה, נדרש מחזיק אביזרים (ביטים) אוניברסלי **30** בעל קנה SDS-פלוס (אביזר).
- נקו את הקצה של קנה המתאם ומרחו שכבה דקה של גריז.
- הכניסו את מחזיק האביזר האוניברסלי בתנועה סיבובית עד שהוא ננעל במקומו באופן אוטומטי.
- בדקו את הנעילה באמצעות משיכה במחזיק האביזר האוניברסלי.
- הכניסו אביזר הברגה למחזיק האביזר האוניברסלי. השתמשו רק באביזרי הברגה שתואמים לראש ההברגה.

- כדי להסיר את מחזיק האביזר האוניברסלי, משכו את שרוול הנעילה **5** אחורנית והסירו את מחזיק האביזר האוניברסלי **30** ממחזיק האביזר.

תחזוקה וניקוי

לעבודה תקינה ובטוחה שמור על הכלי ופתחי האוורור נקיים.

שירות לקוחות וסיוע ללקוחות

צוות שירות הלקוחות שלנו יענה לשאלותיכם בנוגע לתחזוקה ולתיקונים למוצר שלכם וכן בנוגע לחלפים. תצוגות מפורטות ומידע לגבי חלפים ניתן למצוא גם באתר:

www.ledico.com

יועצי השירות שלנו יענו לשאלותיכם בנוגע לקנייה הטובה ביותר, לשימוש ולהתאמת מוצרים ואבזרים.

בכל ההתכתבויות והזמנות חלקי החילוף, הקפידו תמיד לצרף את מספר המוצר בן 10 הספרות שמופיע על גבי לוחית הסיווג של הכלי.

השלכה

הכלי, אביזרי העזר וחומרי האריזה צריכים להיות ממויינים למיחזור ידיוותי לסביבה.

רק במדינות האיחוד האירופאי:

אין להשליך כלי עבודה יחד עם הפסולת הביתית!

בהתאם להוראות הצו האירופאי 2002/96/EC בנוגע לפסולת ציוד חשמלי ואלקטרוני והיישום שלו

בחוקים הלאומיים, כלי עבודה שאינם שמישים עוד חייבים להיאסף בנפרד ולהיות מושלכים באופן נכון סביבתית.

עשוי להיות נתון לשינויים ללא הודעה מראש.





יש לבדוק מדי פעם את תקינותו של כבל החשמל.
אין להשתמש בכלי במקרה שכבל החשמל ניזוק.
תיקון או החלפה של כבל החשמל יבוצעו אך ורק במעבדת שירות מוסמכת.

היבואן ומעבדות השירות:

לדיקו בע"מ

סניף ראשון לציון :

רחוב לזרוב 31, ראשל"צ 75654

טל. 03-9630040

פקס. 03-9630050

דוא"ל : ew@ledico.com

סניף חיפה :

כתובת שד' ההסתדרות 224 חיפה

טלפון : 04-8664079