

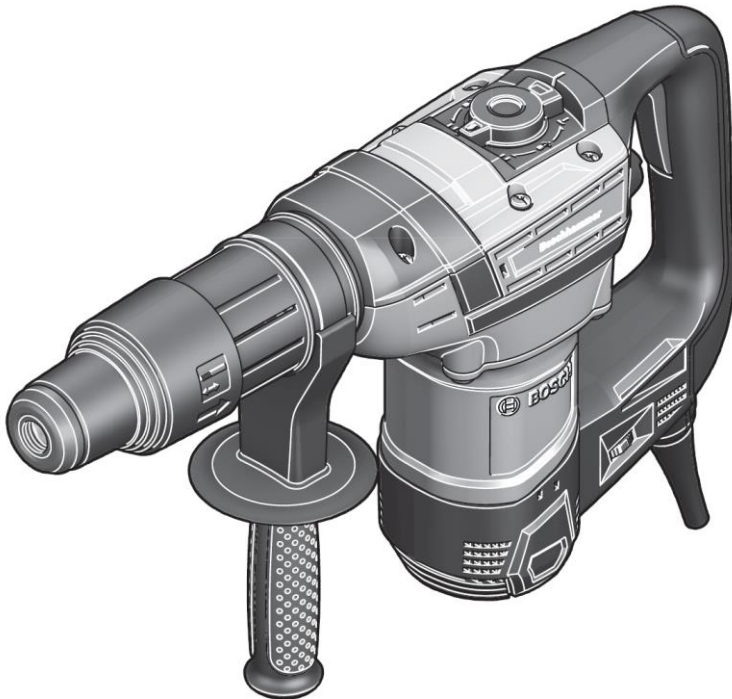
# לדיקו בע"מ

הוראות הפעלה

פטיש חציבה וקידוח

GBH 5-40 Professional

11269



**BOSCH**

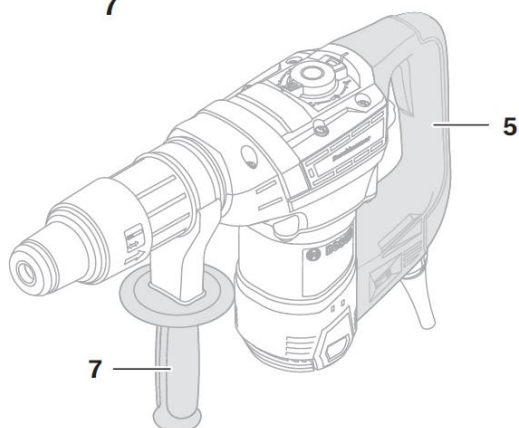
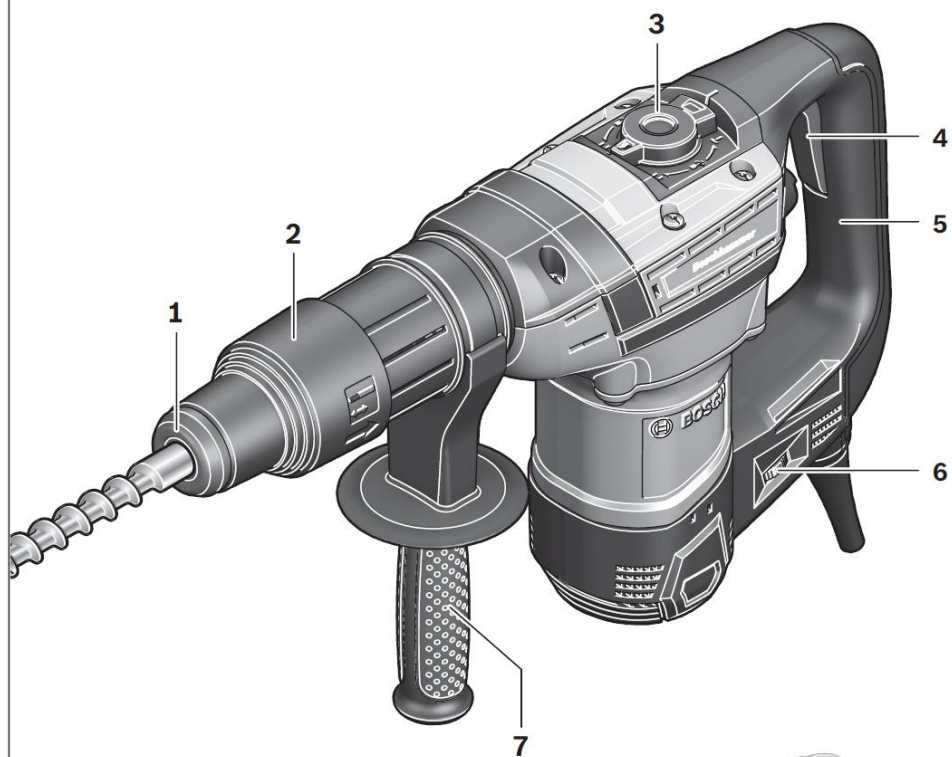
לקוחות נכבדים,

חברת לדיקו בע"מ מודה לכם על שרכשתם פטיש חציבה וקידוח  
זה מתוצרת חברת **BOSCH**.

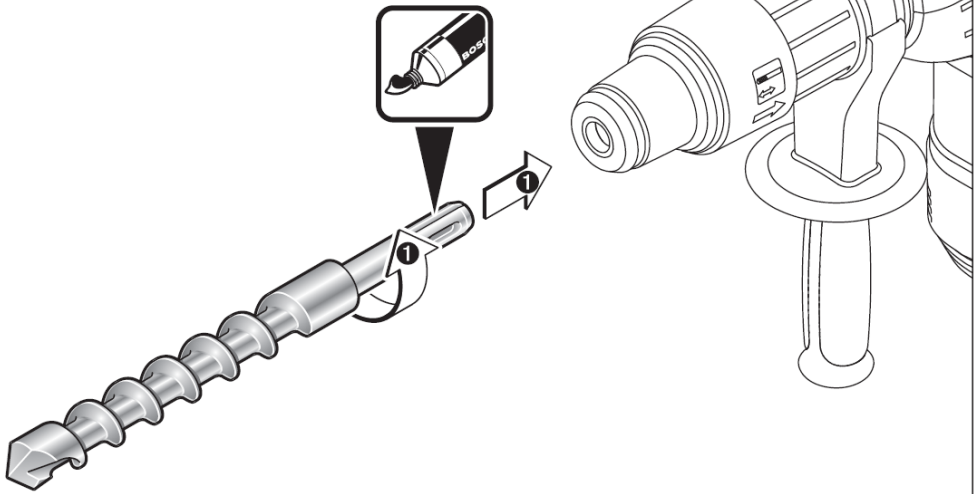
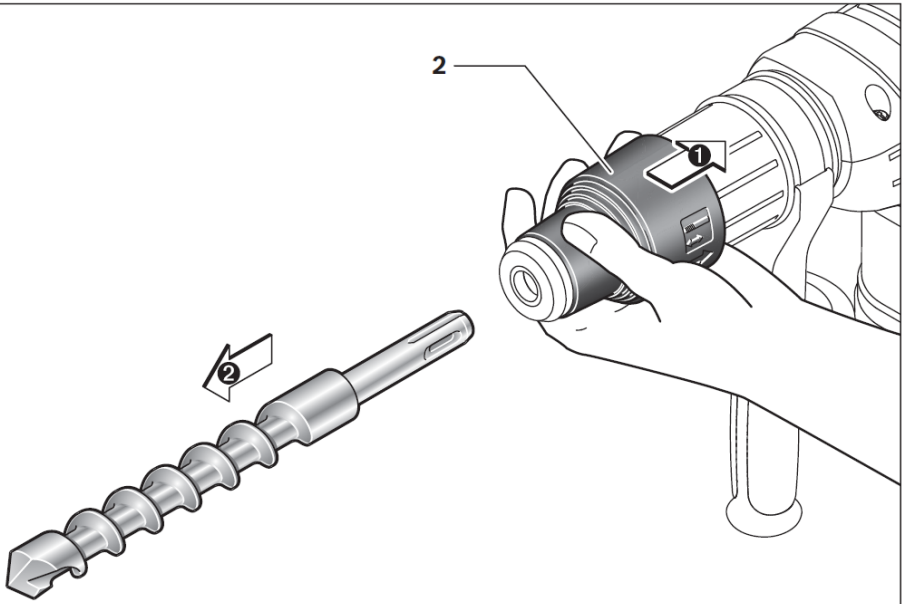
אנא קראו בעיון את הוראות ההפעלה שבחוברת זו על מנת  
שתוכלו להפיק את מרב התועלת ממוצר זה.

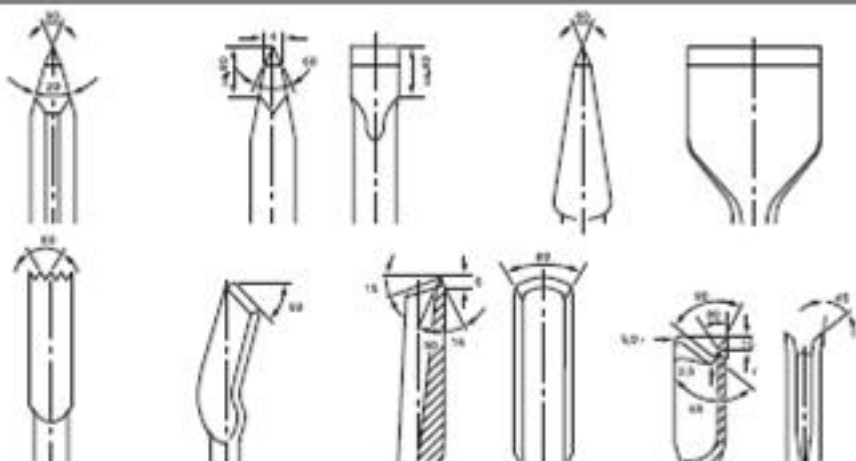
במידה שתיתקלו בבעיות בהפעלה או שתתגלה תקלה במוצר,  
אנא פנו למעבדת השירות הקרובה על פי הפירוט הנמצא בגב  
החוברת.

לדיקו בע"מ



**GBH 5-40 D**

**A****B**

**C**

## אזהרות בטיחות כלליות לכלי עבודה חשמליים

**⚠ אזהרה** קראו את כל התראות הבטיחות ואת כל ההנחיות.

אי ציות לאזהרות ולהנחיות עלול לגרום להתחשמלות, שריפה ו/או פציעה חמורה. שמרו את כל האזהרות וההוראות להתייחסות עתידית.

המונח "כלי חשמלי" באזהרות מתייחס לכלי החשמלי (בעל כבל חשמלי) או המופעל על ידי סוללה (נטען) שלכם.

## בטיחות סביבת העבודה

שמרו על סביבת עבודה נקייה ומוארת היטב. מקומות לא מסודרים עם תאורה גרועה מועדים לתאונות.

אל תפעילו כלים חשמליים באטמוספירה נפיצה, כגון בנוכחות נוזלים, גזים או אבק דליקים. כלים חשמליים יוצרים גצים העלולים להצית את האבק או האדים.

הרחיקו ילדים ועומדים מן הצד בעת הפעלת כלי חשמלי. הסחות דעת עלולות לגרום לאיבוד שליטה.

## בטיחות חשמלית

תקעי כלים חשמליים חייבים להתאים לשקעים. לעולם אל תשנו את התקע באופן כלשהו. או תשתמשו בתקעי התאמה עם כלים חשמליים מוארקים. תקעים שלא עברו שינוי ושקעים תואמים יפחיתו את סיכון ההתחשמלות.

הימנעו ממגע גופני עם משטחים מוארקים כגון צינורות, מקרנים, תנורים ומקררים. קיים סיכון מוגבר להתחשמלות אם גופכם מוארק.

אל תחשפו כלים חשמליים לגשם או תנאי רטיבות. מים החודרים לכלי חשמלי יגבירו את הסיכון להתחשמלות.

לעולם אל תשתמשו בכבל לנשיאת, משיכת או ניתוק הכלי החשמלי מן החשמל. הרחיקו את הכבל מחום, שמן, קצוות חדים וחלקים נעים. כבלים פגומים או מפותלים מגבירים את סיכון ההתחשמלות.

בהפעלת כלי חשמלי מחוץ לבית, השתמשו בכבל הארכה מתאים לשימוש חיצוני. שימוש בכבל מתאים מחוץ לבית מפחית את סיכון ההתחשמלות.

אם הפעלת כלי חשמלי במקום לח הנה בלתי נמנעת, השתמשו באספקת חשמל עם הגנת כלי זרם שיוּרִי (מפסק פחת RCD). שימוש במפסק פחת מפחית את סיכון ההתחשמלות.

## בטיחות אישית

היו דרוכים, שימו לב לפעולותיכם

והשתמשו בשכל ישר בהפעלת כלי חשמלי. אל תשתמשו בכלי חשמלי אם אתם עייפים או תחת השפעת סמים, אלכוהול או תרופות. רגע של הסחת דעת בעת הפעלת כלי חשמלי עלול לגרום לפציעה אישית חמורה.

השתמשו בצידוד הגנה אישי. הרכיבו תמיד מגן עיניים. צידוד מגן כמו מסכת אבק, נעליים מונעות החלקה, קסדה או מגני אוזניים.

השימוש בצידוד עזר זה יפחית פציעות אישיות. הימנעו מהתנעה מקרית. ודאו כי המתג במצב "כבוי" off לפני חיבור למקור חשמל ו/או מארז סוללות, הרמת או נשיאת הכלי. נשיאת כלים חשמליים עם האצבע על המתג או הפעלת כלים חשמליים בעלי מתג מועדת לתאונות.

הסירו מפתחות התאמה או מפתחות ברגים לפני הפעלת הכלי החשמלי. מפתח ברגים שנותר מחובר לחלק מסתובב של כלי חשמלי עלול לגרום לפציעה אישית.

אל תמתחו עם הכלי. שמרו על מדרך רגל ואיזון נאותים בכל עת. כך תהיה לכם שליטה טובה יותר על הכלי החשמלי בניסיונות לא צפויים.

התלבשו בהתאם. אל תלבשו ביגוד רופף או תענדו תכשיטים. הרחיקו שיער, ביגוד וכפפות מחלקים נעים. ביגוד רופף, תכשיטים או שיער ארוך עלולים להיתפס בחלקים נעים.

אם סופקו מכשירים לחיבור או התקני פליטת ואגירת אבק, ודאו כי הם מחוברים

ונעשה בהם שימוש נאות. שימוש באוגר אבק עשוי להפחית סיכונים הכרוכים באבק.

## אזהרות בטיחות לשימוש בפטיש

### קידוח וחציבה

- ◀ **חבשו אוזניות מגן.** חשיפה לרעש עלולה להוביל לאבדן שמיעה.
- ◀ **השתמשו תמיד בידית (יות) העזר אם מסופקת(קות) עם הכלי.** איבוד שליטה עלול לגרום לפציעה אישית.
- ◀ **אחזו בכלי החשמלי רק בשטחי המאחר המבודדים בעת ביצוע פעולה בה אביזר עלול לבוא במגע עם חיווט נסתר או עם הכבל החשמלי.** מגע עם חוט "מחושמל" יחשמל גם את חלקי המתכת החשופים של הכלי החשמלי ויחשמל את המפעיל.
- ◀ **השתמשו בגלאים מתאימים כדי לקבוע אם קווי השירותים מוסתרים באזור העבודה או התקשרו לחברת השירותים המקומיים לקבלת סיוע.** המגע עם כבלים חשמליים עשוי לגרום לשריפה ולהתחשמלות. נזק לצינור גז עלול לגרום לפיצוץ. חדירה לצינור מים עלולה לגרום להתחשמלות או נזק לרכוש.
- ◀ **בעת עבודה עם הכלי, אחזו בו תמיד בחוזקה בשתי הידיים ודאגו לעמידה יציבה ומאוזנת.** הכלי החשמלי מנותב באופן בטוח יותר בשתי ידיים.
- ◀ **אבטחו את מושא העבודה.** מושא עבודה המוחזק במלחציים או במאחר בטוח יותר מאחיזה ידנית.
- ◀ **המתניו תמיד עד אשר הכלי יגיע לעצירה מלאה לפני שתניחו אותו מידכם.** האבזר המוכנס לכלי עלול להיתקע ולגרום לאבדן אחיזה ושליטה על כלי העבודה.

### סמלים

להלן סמלים חשובים לקריאה ולהבנה של הוראות ההפעלה. שימו לב לסמלים אלה ולמשמעותם. הפירוש הנכון של הסמלים יסייע לכם להפעיל את המכשיר בצורה טובה ובטוחה יותר.

### משמעות סמל

כדי להחליף את האביזר משכו החוצה את שרוול הנעילה.



### שימוש וטיפול בכלי חשמלי

- ◀ **אל תפעילו כוח על הכלי החשמלי.**
- ◀ **השתמשו בכלי המתאים ליישום שלכם.** הכלי החשמלי המתאים יבצע את העבודה באופן טוב ובטוח יותר בקצב שנועד לו.
- ◀ **אל תשתמשו בכלי חשמלי אם המתג אינו מפעיל ומכבה אותו היטב.** כל כלי חשמלי שאינו ניתן לשליטה בעזרת המתג הנו מסוכן וחייב תיקון.
- ◀ **נתקו את התקע ממקור החשמל ו/או את מארז הסוללות מן הכלי לפני ביצוע התאמות, החלפת אביזרים או אחסון כלים חשמליים.** אמצעי בטיחות מונעים אלה מפחיתים סיכון התנעה מקרית של כלי חשמלי.
- ◀ **אחסנו כלים חשמליים שאינם פועלים מחוץ להישג יד של ילדים ואל תניחו לאנשים שאינם מכירים את הכלי החשמלי או את ההוראות להפעיל את הכלי החשמלי.** כלים חשמליים הנם מסוכנים בידי משתמשים בלתי מיומנים.
- ◀ **תחזקו כלים חשמליים.** בדקו אי התאמות או פיתולים של חלקים נעים, שבירת חלקים וכל מצב אחר העלול להשפיע על פעולת הכלי החשמלי. אם הכלי ניזוק, דאגו לתיקונו לפני השימוש. תאונות רבות נגרמות על ידי כלים המתוחזקים באופן גרוע.
- ◀ **שמרו על חדות וניקיון האביזרים.** אביזרים מתוחזקים היטב עם קצוות חיתוך חדים מועדים פחות לפיתול וקלים יותר לשליטה.
- ◀ **השתמשו בכלי החשמלי, באביזרים ובחלקי חיתוך וכו' בהתאם להוראות אלו, וקחו בחשבון את תנאי העבודה והמשימה לביצוע.** שימוש בכלי חשמלי לפעולות שונות מאלו שנועד להן עלול לגרום למצב מסוכן.

### שירות

- ◀ **דאגו לשירות הכלי החשמלי שלכם על ידי איש תיקונים מוסמך תוך שימוש בחלקי חילוף זהים.** כך תובטח שמירת בטיחות הכלי.

**\*חובה לחבוש מגני שמיעה בעת השימוש בכלי העבודה.**

## תיאור המוצר והמפרטים



**קראו את כל אזהרות הבטיחות וההוראות.** אי ציות לאזהרות ולהוראות עלול לגרום להתחשמלות, שריפה ו/או פגיעה רצינית.

בעת קריאת הוראות ההפעלה, פרשו את העמוד הגרפי של המכשיר והשאירו אותו פתוח.

### שימוש ייעודי

המכשיר מיועד לעבודה לקידוח בבטון, לבנים ואבן וכמו כן עבור חציבה.

### תכונות המוצר

מספרי תכונות המוצר מתייחסים לאיורים של המכשיר בעמוד הגרפי.

1. מכסה הגנה מפני אבק
2. שרוול נעילה
3. מתג בורר מצבים
4. מתג ההפעלה / כיבוי
5. ידית (משטח אחיזה מבודד)
6. גלגלת לבחירת מהירות / בחירת תדירות הלימה.
7. ידית עזר (משטח אחיזה מבודד)

**אביזרים המוצגים או מתוארים אינם חלקים מהמשלוח הרגיל של המוצר. סקירה מלאה של האביזרים ניתן למצוא בתכנית האביזרים שלנו.**

### נתונים טכניים

פטיש חציבה וקידוח		GBH 5-40 D
מספר פריט	3611B690	
דירוג מתח	1100	W
מהירות	170-340	סל"ד
ערך הלימה	1500-2900	סל"ד
עוצמת הלימה בכל חבטה בהתאם להליך EPTA 05/2009	8.5	J
מצבי חציבה	12	
מחזיק אביזר	SDS-max	
שימון	שימון מרכזי קבוע	

קוטר קידוח מירבי		
- בטון (מקדח מהיר)	מ"מ	40
- בטון (מקדח חודר)	מ"מ	55
- לבנים (עם גביע משונן)	מ"מ	90
משקל בהתאם להליך EPTA 01/2003	ק"ג	6.8
דירוג הגנה	□/II	

הערכים שנמסרו תקפים למתח נומינאלי של 230 וולט (U). למתחים שונים ולדגמים עבור מדינות מסוימות, ערכים אלו עשויים להשתנות.

### הרכבה

◀ **לפני כל עבודה עם המכשיר עצמו, משכו את תקע החשמל.**

### ידית עזר

◀ **הפעילו את המכשיר שלכם עם ידית העזר 7 בלבד.**

- ידית העזר 7 ניתנת לכיוון לכל מצב לעבודה יציבה, בטוחה ומעייפת פחות.
- סובבו את חלקה התחתון של ידית עזר 7 נגד כיוון השעון וסובבו את ידית העזר 7 למצב הרצוי. לאחר כן הדקו מחדש את חלקה התחתון של ידית עזר 7 על ידי סיבוב עם כיוון השעון.

### החלפת האביזר

עם מחזיק האביזר SDS-max, החלפת האביזר פשוטה יותר וקלה יותר ללא עזרה נוספת. מכסה ההגנה מפני אבק 1 מונע במידה רבה את חדירת האבק לתוך מחזיק האביזר במהלך ההפעלה. בעת הכנסת אביזר, שימו לב שמכסה ההגנה מפני אבק 1 לא פגום.

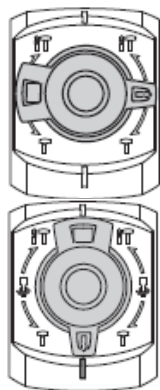
◀ **על כיסוי הגנה מאבק פגום להיות מוחלף מיידית. אנו ממליצים ששירות זה יבוצע על ידי נציג שירות שלאחר מכירה.**

### הכנסת האביזר (ראו תרשים A)

- נקו ושמנו קלות את הקצה האחורי של האביזר.
- דחפו לאחור את שרוול הנעילה 2 והחדירו את האביזר באופן סיבובי אל תוך התפסנית. שחררו את שרוול הנעילה 2 שוב כדי לנעול את האביזר.
- בדקו את הנעילה על ידי משיכת האביזר.



**מצב Vario Lock**  
(נעילה מגוונת) לכיוון  
מצב הסיתות.



מיקום למצב חציבה.

## כיבוי והדלקה

- על מנת **להתחיל** את פעולת המכונה, לחצו על מתג ההפעלה / כיבוי On/Off 4 ושמרו עליו לחוץ.
- כדי לכבות את המכונה, שחררו את מתג ההפעלה / כיבוי On/Off 4.
- בטמפרטורות נמוכות, המכונה מגיעה לשיעור העוצמה המלא רק לאחר זמן מסוים.
- כדי לחסוך באנרגיה, הפעילו את כלי העבודה רק כאשר אתם משתמשים בו.

## קביעת ערך המהירות / ההלימה

- הבקרה האלקטרונית מאפשרת בחירה מראש של מהירות וקצב הלימה בהתאם לסוג החומר עליו עובדים.
- בחרו את ערך ההלימה באמצעות הגלגלת 6 בהתאם לסוג החומר.
  - המידע בטבלה הבאה הינו ערכים מומלצים.

מצב גלגל אצבע	יישום
1	עבודה קלה / חומרי בנין
▲	הסרת אריחים
6	עבודה על לבנים עבודה על בטון

## מצמד בטיחות

- ◀ **אם האביזר המורכב על הכלי נתפס או נתקע, ההנעה לציר הפטיש מופסקת.**
- בגלל כוח ההתנגדות שנוצר, אחזו תמיד בכלי העבודה בחוזקה בשתי ידיים ובכך תעבדו בצורה בטוחה יותר.**

## הוצאת האביזר (ראו תרשים B)

דחפו לאחור את שרוול הנעילה 2 והוציאו את האביזר.

## פינוי אבק / שבבים

- אבק מחומרים דוגמת ציפויים המכילים עופרת, מספר סוגי עץ, מינרלים ומתכת עלולים להיות מזיקים לבריאות. נגיעה או שאיפה של האבק עלולה לגרום לתגובות אלרגיות ו/או להוביל לזיהומים נשימתיים אצל המשתמש או אצל משקיף.
- סוגי אבק מסוימים, דוגמת אבק אלון או אשור, נחשבים למסרטנים, בייחוד בהקשר של תוספי טיפול בעץ (מלח חומצת כרום, חומרי שימור לעץ). על חומרים המכילים אזבסט יכולים לעבוד מומחים בלבד.
- ספקו לעצמכם אוורור טוב במקום העבודה.
  - מומלץ לשים מסנן נשימתי מדרגה P2.
  - שימו לב לתקנות הרלבנטיות במדינתכם בנוגע לחומרים אשר איתם תעבדו.

## הפעלה

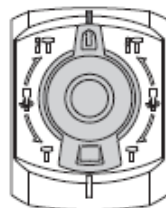
### הפעלה ראשונית

- ◀ **שימו לב למתח החשמל הראשי! על המתח של מקור החשמל להיות זהה למתח המצוין בלוחית השם שעל המכונה. כלי עבודה חשמלי המסומן ב- 230 וולט ניתן לשימוש גם ב- 220 וולט.**
- כדי לחסוך באנרגיה, הפעילו את כלי העבודה רק כאשר אתם משתמשים בו.

### קביעת מצב ההפעלה

- מצב ההפעלה של כלי העבודה נבחר על ידי שימוש במתג בורר המצבים 3.
- הערה:** החליפו את מצב בורר המצבים רק כאשר הכלי כבוי! אחרת, הכלי יכול להינזק.
- סובבו את מתג בורר המצבים 3 למיקום הרצוי.

- מיקום לקידוח בדפיקה  
כאשר המקדח אינו מסתובב מיד עם הפעלתו, מתאפשר לכלי העבודה לפעול לאט עד אשר המקדח מסתובב.



◀ אם כלי העבודה נתקע, כבו את הכלי ושחררו את האביזר המוכנס לכלי. כאשר מפעילים עם אביזר תקוע, מומנט תגובה חזק מאוד יכול להתרחש.

### שינוי מצב הסיתות

#### (נעילה מגוונת - Vario Lock)

האזמל ניתן לנעילה ב-12 מצבים. באופן זה, תנוחת העבודה המיטבית ניתנת להגדרה לכל יישום.

- החדירו את האיזמל לתוך מחזיק האביזר. סובבו את מתג ברור המצבים 3 למצב "Vario-Lock" (ראו "קביעת מצב ההפעלה", עמוד 8).
- סובבו את מחזיק האביזר למצב הסיתות הנדרש.
- סובבו את מתג ברור המצבים 3 למצב "חציבה". במצב זה, האביזר נעול.
- ◀ לחציבה, מתג ברור המצבים 3 חייב תמיד להיות מוגדר למצב "חציבה".

### עצות עבודה

◀ לפני עבודה כלשהי על הכלי עצמו, נתקו את תקע החשמל.

#### השחזת איזמלים (ראו תרשים C)

ניתן להגיע לתוצאות טובות רק עם איזמלים מושחזים; לכן, השחזו את האיזמלים שלכם במועד הנכון. דבר זה מבטיח חיי שירות ארוכים לכלים וביצועי עבודה מוצלחים.

#### השחזה מחדש

השחזו את האיזמלים באמצעות גלגל ליטוש (למשל גלגל משחזת מצופה בציפוי קרמי) עם אספקת מים קבועה. ערכי ההתייחסות מוצגים בתרשים. שימו לב שלא תופיע צביעת חיטול בקצוות החיתוך; הדבר פוגם בקשיחות האיזמלים.

- לחיטול, חממו את האיזמל בין 850 ו-1050°C (אדום בהק עד צהוב).
- להקשחה, חממו את האיזמל לכ-900°C וכבשו בשמן. לאחר מכן לבנו בתנור למשך שעה ב-320°C (צבע הליבון = תכלת).

- ◀ לפני עבודה כלשהי על הכלי עצמו, נתקו את תקע החשמל.
- ◀ לעבודה נכונה ובטוחה, שמרו תמיד על הכלי ועל חריצי האוורור נקיים.
- ◀ יש להחליף מיידית מכסה מגן אבק פגום. אנו ממליצים שפעולה זו תבצע על ידי נציג שירות מורשה.

אם יש צורך בהחלפת כבל החשמל, יש לעשות זאת על ידי נציג שירות מורשה של בוש על מנת למנוע סכנות בטיחות.

### שימון

כלי העבודה החשמלי מסוכך בגריז. החלפת גריז נדרשת רק בטווח התחזוקה או התיקון דרך נציג שירות מורשה שלאחר-מכירות עבור כלי העבודה החשמליים של בוש. השימוש בגריז בוש המצוין נדרש באופן מוחלט.

### שירות לאחר מכירה וסיוע ללקוחות

בכל התכתבות והזמנת חלפים, אנא כללו תמיד את מספר הפריט בן 10 הספרות אשר נמצא על לוחית המכונה.

צוות השירות לאחר מכירה שלנו יענה לכל שאלותיכם בנוגע לתחזוקה ולתיקון המוצרים שברשותכם או לחלפים. תצוגות מפורטות ומידע לגבי חלפים ניתן למצוא באתר [www.ledico.com](http://www.ledico.com).

יועצי שירות הלקוחות שלנו יענו לשאלותיכם בנוגע למקום הרכישה הטוב ביותר, לשימוש ולהתאמות של מוצרי ואבזרי בוש.

### השלכה

יש למיין את הכלי, האביזרים והאריזה לצורך מחזור ידידותי לסביבה. אל תשליכו את המכשירים בפסולת הביתית!

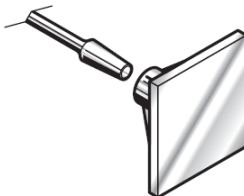
כפוף לשינוי ללא הודעה מראש.



5 x 5



7 x 7



---

**היבואן ומעבדות השירות:**

**לדיקו בע"מ**

סניף ראשון לציון :

רחוב לזרוב 31, ראשל"צ 75654

טל. 03-9630040

פקס. 03-9630050

דוא"ל : [ew@ledico.com](mailto:ew@ledico.com)

סניף חיפה :

כתובת שד' ההסתדרות 224 חיפה

טלפון : 04-8664079