



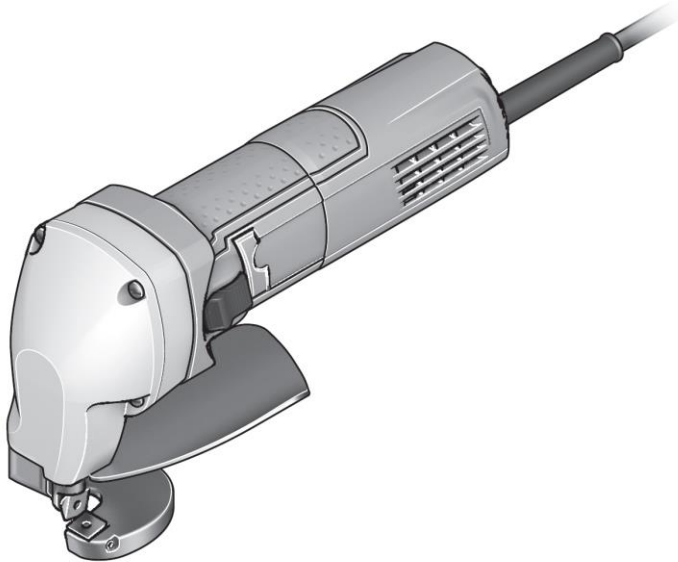
LEDICO

לדיקו. אתכם מ-1965

הוראות הפעלה

מספרי חיתוך פח

**GSC 75-16 Professional
1500.5**



BOSCH

לקוחות נכבדים,

חברת לדיקו בע"מ מודה לכם על שרכשתם כלי עבודה חשמלי זה מתוצרת חברת BOSCH.

אנא קראו בעיון את הוראות ההפעלה שבחוברת זו על מנת שתוכלו להפיק את מרב התועלת ממוצר זה.

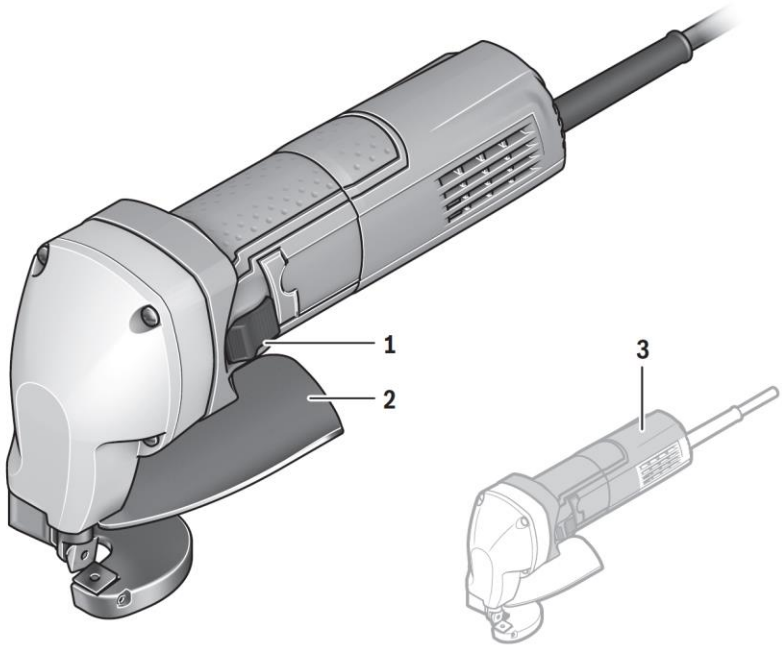
במידה שתיתקלו בבעיות בהפעלה או שתתגלה תקלה במוצר, אנא פנו למעבדת השירות הקרובה על פי הפירוט הנמצא בגב החוברת.

לדיקו בע"מ

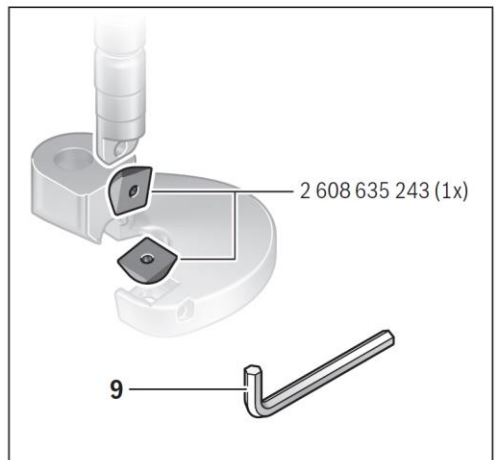
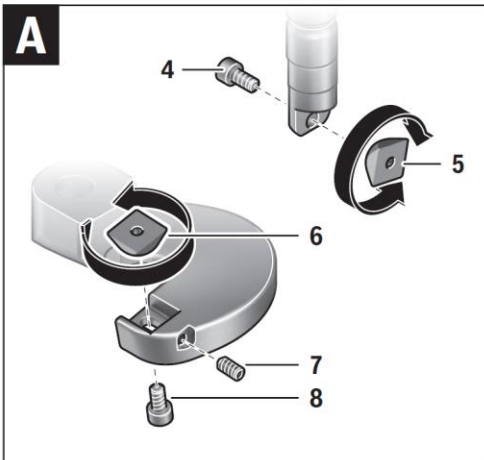
אזהרה:

יש לאחוז בכלי העבודה במשטחי האחיזה המבודדים שלו בלבד, בעת ביצוע פעולה שבה אביזר החיתוך / קידוח עלול לפגוע במוליכי חשמל סמויים או בכבל ההזנה של הכלי עצמו.

אביזר חיתוך / קידוח שבא במגע עם מוליכים "חיים" עלול להפוך את חלקי המתכת החשופים של הכלי ל"חיים" ולחשמל את המפעיל.



GSC 75-16



אזהרות בטיחות כלליות לכלי עבודה חשמליים

⚠ אזהרה קראו את כל הוראות הבטיחות ואת כל ההנחיות.

אי ציות לאזהרות ולהתרעות עלול לגרום להתחשמלות, שריפה ו/או פציעה חמורה.

שמרו את כל האזהרות וההתראות להתייחסות עתידית.

המונח "כלי עבודה חשמלי" באזהרות מתייחס לכלי העבודה (בעל כבל חשמל) או המופעל על ידי סוללה (אלחוטי).

בטיחות סביבת העבודה

שמרו על סביבת עבודה נקייה ומוארת היטב.

מקומות לא מסודרים עם תאורה גרועה מועדים לתאונות.

אל תפעילו כלי עבודה חשמליים

באטמוספירה נפיצה, כגון בנוכחות נוזלים, גזים או אבק דליקים. כלי עבודה חשמליים יוצרים גיצים העלולים להצית את האבק או האדים.

הרחיקו ילדים ועומדים מן הצד בעת

הפעלת כלי עבודה חשמלי. הסחות דעת עלולות לגרום לאיבוד שליטה.

בטיחות חשמלית

תקעי כלי עבודה חשמליים חייבים להתאים לשקעים. לעולם אל תשנו את התקע באופן כלשהו. אין להשתמש במתאמים עם כלי עבודה חשמליים מוארקים. תקעים שלא עברו שינוי ושקעים תואמים יפחיתו את סיכון ההתחשמלות.

הימנעו ממגע גופני עם משטחים מוארקים כגון צינורות, מקרנים, תנורים ומקררים. קיים סיכון מוגבר להתחשמלות אם גופכם מוארק.

אל תחשפו כלי עבודה חשמליים לגשם או תנאי רטיבות. מים החודרים לכלי עבודה חשמלי יגבירו את הסיכון להתחשמלות.

אל תגרמו נזק לכבל. לעולם אל תשתמשו בכבל לנשיאת, משיכת או ניתוק כלי העבודה החשמלי מן החשמל. הרחיקו את הכבל מחום, שמן, קצוות חדים וחלקים נעים. כבלים פגומים או מפותלים מגבירים את סיכון ההתחשמלות.

בהפעלת כלי עבודה חשמלי מחוץ לבית, השתמשו בכבל הארכה מתאים לשימוש חיצוני. שימוש בכבל מתאים מחוץ לבית מפחית את סיכון ההתחשמלות.

אם הפעלת כלי עבודה חשמלי במקום לונה בלתי נמנעת, השתמשו באספקת חשמל עם הגנת כלי זרם שיורי (מפסק פחת RCD). שימוש במפסק פחת מפחית את סיכון ההתחשמלות.

בטיחות אישית

היו דרוכים, שימו לב לפעולותיכם

והשתמשו בשכל ישר בהפעלת כלי עבודה חשמלי. אל תשתמשו בכלי עבודה חשמלי אם אתם עייפים או אם אתם תחת השפעת סמים, אלכוהול או תרופות. רגע של הסחת דעת בעת הפעלת כלי עבודה חשמלי עלול לגרום לפציעה אישית חמורה.

השתמשו בצידוד הגנה אישי. הרכיבו תמיד מגן עיניים. צידוד מגן כמו מסכת אבק, נעליים עם סוליות מונעות החלקה, קסדה או מגני אוזניים, המשתמש בצידוד עזר זה יפחית סכנה של פציעות אישיות.

הימנעו מהתנעה מקרית. ודאו כי המתג נמצא במצב כבוי OFF לפני חיבור למקור מתח חשמל ו/או סוללות, הרמת או נשיאת הכלי. נשיאת כלי עבודה חשמליים עם

האצבע על מתג ההפעלה או הפעלת כלי עבודה חשמליים בעלי מתג מועדת לתאונות. הסירו מפתח כיוונון או מפתח ברגים לפני הפעלת כלי העבודה החשמלי. מפתח ברגים שנותר מחובר לחלק מסתובב של כלי עבודה חשמלי עלול לגרום לפציעה אישית.

אל תתמתחו עם גופכם לכיוון הכלי. שמרו על מדרך רגל ואיזון נאותים בכל עת. כך תהיה לכם שליטה טובה יותר על כלי העבודה החשמלי בניסיונות לא צפויים.

התלבשו בהתאם. אל תלבשו ביגוד רופף או תענדו תכשיטים. הרחיקו שיער, ביגוד וכפפות מחלקים נעים. ביגוד רופף, תכשיטים או שיער ארוך עלולים להיתפס בחלקים נעים.

אם סופקו אביזרים לחיבור או התקני עזר לשיאית אבק, ודאו כי הם מחוברים כשורה ונעשה בהם שימוש נאות. שימוש בשואב אבק עשוי להפחית סיכונים הכרוכים באבק.

- שימוש וטיפול בכלי עבודה חשמלי
- אל תפעילו כוח על כלי העבודה החשמלי.
- השתמשו בכלי המתאים ליישום שלכם. כלי העבודה המתאים יבצע את העבודה באופן טוב ובטוח יותר בקצב שנועד לו.
- אל תשתמשו בכלי עבודה חשמלי אם המתג אינו מפעיל ומכבה אותו היטב. כל כלי עבודה חשמלי שאינו ניתן לשליטה בעזרת המתג הנו מסוכן וחייב תיקון.
- נתקו את התקע ממקור החשמל ו/או את הסוללות מן הכלי לפני ביצוע התאמות, החלפת אביזרים או אחסון כלי עבודה חשמליים. אמצעי בטיחות מונעים אלה מפחיתים סיכון התנעה מקרית של כלי עבודה חשמלי.
- אחסנו כלי עבודה חשמליים שאינם פועלים מחוץ להישג יד של ילדים ואל תניחו לאנשים שאינם מכירים את כלי העבודה החשמלי או את ההוראות להפעיל את כלי העבודה החשמלי. כלי עבודה חשמליים הנם מסוכנים בידי משתמשים בלתי מיומנים.
- תחזקו כלי עבודה חשמליים. בדקו אי התאמות או פיתולים של חלקים נעים, שבירת חלקים וכל מצב אחר העלול להשפיע על פעולת כלי העבודה החשמלי.
- אם הכלי ניזוק, דאגו לתיקונו לפני השימוש. תאונות רבות נגרמות על ידי כלי עבודה המתוחזקים באופן גרוע.
- שמרו על חדות וניקיון אביזרים. אביזרים מתוחזקים היטב עם קצוות חדים מועדים פחות לפיתול וקלים יותר לשליטה.
- השתמשו בכלי העבודה החשמלי, באביזרים, בחלקי חיתוך וכו' בהתאם להוראות אלו, וקחו בחשבון את תנאי העבודה והמשימה לביצוע. שימוש בכלי עבודה חשמלי לפעולות שונות מאלו שנועד להן עלול לגרום למצב מסוכן.

***חובה לחבוש מגני שמיעה בעת השימוש בכלי העבודה**

שירות

- א. דאגו לשירות כלי העבודה החשמלי שלכם על ידי איש תיקונים מוסמך תוך שימוש בחלקי חילוף מקוריים. כך תובטח שמירת בטיחות הכלי.

- הוראות בטיחות ייחודיות למספרי פח
- כלי העבודה אינו מתאים לתפעול ניח. לדוגמא, לא ניתן יהיה להציב ולאבטח אותו למשל על משטח עבודה.
- עבדו רק עם מסיט השבבים 2 מורכב. הקפידו שמסיט השבבים לא יהיה פגום או תקוע. סכנה של פציעה כאשר עובדים ללא מסיט שבבים או אם הוא פגום. יש להחליף מסיט שבבים מיידית על ידי נציג שירות מורשה מטעם יצרן כלי העבודה.
- לבשו כפפות מגן תוך כדי עבודה. השגיחו שלא להיפצע משבבים ופינות חדות של החומר הנחתך שעשויים לגעת בחלקי גוף חשופים. שבבים ושוליים חדים נוצרים בשולי החיתוך ויכולים לגרום לפציעות של המפעיל. אם נחוץ, הרחיקו את השוליים החדים מגופכם באמצעות כפפות מגן.
- אבטחו את משטח העבודה. משטח עבודה מהודק עם מהדקים ייעודיים יהיה בטוח יותר לעבודה מאשר כזה המוחזק ביד.
- המתינו תמיד עד שכלי העבודה הגיע לעצירה מלאה לפני שתניחו אותו מידכם. כניסת הכלי יכולה להתקע והדבר יוביל לאובדן שליטה על כלי העבודה.
- לעולם אין להשתמש עם כבל פגום. אל תגעו בכבל פגום ומשכו את תקע החשמל מהשקע כאשר הכבל ניזוק תוך כדי עבודה. כבל פגום מגדיל את סכנת ההתחשמלות.

תיאור המוצר ומפרטים



קראו את כל האזהרות וההוראות. אי ציות לאזהרות ולהוראות עלול להוביל להתחשמלות, שריפה ו/או פציעה חמורה.

בעת שאתם קוראים את הוראות הפעלה, קפלו את עמוד התרשימים של כלי העבודה והשאירו אותו פתוח מול עיניכם.

שימוש מיועד

כלי העבודה מיועד לחיתוך לוחות פח ללא אבדן עקב שבבי מתכת. הכלי מתאים לחיתוכים מעוקלים וישרים.

הפעלה

התחלת עבודה

יש להקפיד על מתח עבודה נכון!
המתח של מקור ההזנה חייב להתאים לרישום המתח המצוין בתווית של צוואר כלי העבודה. כלי עבודה שעליו מסומן 230 וולט יכול לפעול גם תחת מתח של 220 וולט.

הפעלה וכיבוי

כדי להפעיל את כלי העבודה, לחצו על מתג ההפעלה / כיבוי 1 קדימה.

כדי לנעול את מתג ההפעלה / כיבוי 1, דחפו כלפי מטה את החלק הקדמי של המתג.

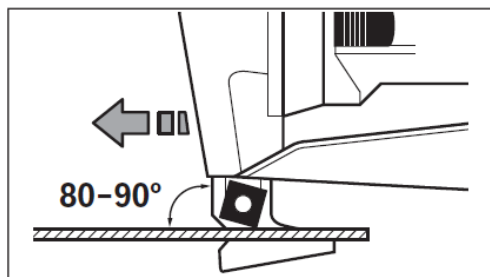
כדי לכבות את כלי העבודה, שחררו את מתג ההפעלה / כיבוי 1. כאשר מתג ההפעלה / כיבוי נעול, לחצו על חלקו האחורי של המתג ואז שחררו אותו.

כדי לחסוך באנרגיה, הפעילו את כלי העבודה רק כאשר אתם עובדים איתו.

עצות עבודה

לפני כל עבודה על כלי העבודה עצמו, משכו החוצה את תקע החשמל.

יישמו את כלי העבודה על משטח העבודה רק כאשר הכלי מופעל.



הנחו את כלי העבודה בזווית של 80° עד 90° למשטח לוח הפח ואל תטו אותו הצידה.

הנחו את כלי העבודה באופן שווה ובלחץ קל בכיוון החיתוך. לחץ ממושך יפחית את חיי להב המסור ויכול לגרום נזק לכלי.

כאשר חותכים עיגולים, הקפידו לא לעוות או לכופף את כלי העבודה ועבדו ללא הפעלת כוח על הכלי.

עובי חיתוך פח מקסימלי

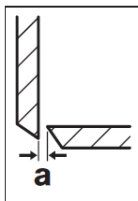
עובי חיתוך הפח המרבי d_{max} תלוי במאפייני האורך של החומרים לחיתוך. המכונה מאפשרת חיתוך של משטחי פח בהתאם לעוביים הבאים:

חומר	תכונת חוזק מרבית [N/mm ²]	d_{max} [mm]
מתכת	400	1.6
	600	1.2
	800	0.7
אלומיניום	200	2.2

כיוון מרווח החיתוך a

לפני כל עבודה על המכשיר עצמו (למשל, תחזוקה, החלפת כלי, וכו') נתקו את תקע החשמל מהשקע.

עובי החיתוך a (מרווח בין הלהבים) תלוי בעובי הפח d_{max} לחיתוך.



d_{max} [mm]	עובי החיתוך [mm]
0.3-0.6	0.10
0.8-1.2	0.25
1.3-1.6	0.30

לחומרים רכים יותר או גמישים יותר, המרווח a חייב להיות מופחת; לחומרים קשים יותר או שבירים יותר, הגדילו את המרווח.

שחררו את בורג ההידוק 8 עבור הלהב התחתון. כונו את מרווח הלהב הדרוש a עם בורג הכיוון

7. אסור שהלהב העליון 5 והלהב התחתון 6

יגעו אחד בשני. הדקו מחדש את ברגי ההידוק 8

עבור הלהב התחתון עם מומנט פיתול של 4 - 6 Nm.

תחזוקה וניקיון

◀ לעבודה בטיחותית ונכונה, תמיד יש לשמור על המכשיר ועל פתחי האוורור נקיים.

החלפת הלהב (ראו אזור A)

הלהב העליון 5 והלהב התחתון 6 הינם זהים, יש להם 4 קצוות חיתוך לכל אחד, וניתנים להחלפה אחד בשני.

סובבו או החליפו את מסורי החיתוך בזמן. רק כלי יישום חדים משיגים איכויות חיתוך טובות ומסייעים בשמירה על אריכות חיי הכלי.

כדי להחליף את מסור החיתוך העליון 5, שחררו את בורג ההידוק 4; כדי להחליף את מסור החיתוך התחתון 6, שחררו את בורג ההידוק 8.

סובבו את המסור ב 90° או התקימו מסור חדש. כאשר מתקינים את המסור התחתון 6, שימו לב שהוא פונה כלפי בורג הכיוון 7.

הערה: סובבו את המסור רק בכיוון שמצוין באיור והכניסו מסור חדש רק במיקום המוצג בתמונה. חיתוך אינו אפשרי עם מסור שהוכנס לא נכון.

הדקו מחדש את בורג ההידוק 4 עבור הלהב העליון ואת בורג ההידוק 8 עבור הלהב התחתון באמצעות מומנט פיתול של 6 - 4 Nm. בדקו את המרווח a (ראו כיוון מרווח החיתוך בעמוד 7).

הלהב העליון 5 והלהב התחתון 6 לא ניתנים לחידוש.

אם יש צורך להחליף את כבל מתח הרשת, חייב הדבר להיעשות על ידי Bosch או נציג מוסמך ומורשה מטעם Bosch.

שירות לקוחות וסיוע ללקוחות

צוות שירות הלקוחות שלנו יענה לשאלותיכם בנוגע לתחזוקה ולתיקונים למוצר שלכם וכן בנוגע לחלפים. תצוגות מפורטות ומידע לגבי חלפים ניתן למצוא גם באתר:

www.ledico.com

יועצי השירות שלנו יענו לשאלותיכם בנוגע לקנייה הטובה ביותר, לשימוש ולהתאמת מוצרים ואבזרים.

בכל התכתובות ובהזמנת חלקי חילוף, כלול תמיד בבקשה את המספר הקטלוגי בן 10 ספרות המופיע על גבי לוחית הערכים של הכלי.

השלכה

כלי העבודה, אביזרי העזר וחומרי האריזה צריכים להיות ממוינים למיחזור ידידותי לסביבה.

למדינות האיחוד האירופי בלבד:

אל תשליכו כלים חשמליים לאשפה הביתית!



בהתאם לקו המנחה האירופי EC/2002/96 לפסולת ציוד חשמלי

ואלקטרוני ויישומו בזכות הארצית, כלים חשמליים שאינם שמישים חייבים להיאסף בנפרד ויש להשליכם באופן מתאים לסביבה.

עשוי להיות נתון לשינויים ללא הודעה מראש.



יש לבדוק מדי פעם את תקינותו של כבל החשמל.
אין להשתמש במכשיר במקרה שכבל החשמל ניזוק.
יש להשאיר את התקן הניתוק מרשת החשמל (התקע) נגיש למקרה הצורך.
תיקון או החלפה של כבל החשמל יבוצעו אך ורק במעבדת שירות מוסמכת.
יש לאפשר גישה נוחה לחיבור וניתוק תקע הזינה מרשת החשמל

תוספת להוראות בטיחות

יש להזין כלי עבודה חשמליים מרשת החשמל רק דרך מגן
לזרם דלף, הפועל בזרם שאינו גדול מ- 0.03 אמפר.
יש לבדוק את תקינות המפסק אחת לחודש
באמצעות לחיצה על לחצן הביקורת שלו.



היבואן ומעבדות השירות:

לדיקו בע"מ

רחוב לזרוב 31, ראשלי"צ 7565434

טל. 03-9630040

פקס. 03-9630050

דוא"ל: service@ledico.com