

לדיקו בע"מ

הוראות הפעלה

טרימר (רוטר) נטען

GKF 12V-8 Professional

HEAVY
DUTY



BOSCH

לקוחות נכבדים,

חברת לדיקו בע"מ מודה לכם על שרכשתם כלי עבודה חשמלי זה מתוצרת חברת **BOSCH**.

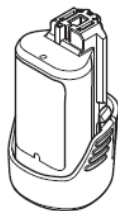
אנא קראו בעיון את הוראות ההפעלה שבחוברת זו על מנת שתוכלו להפיק את מרב התועלת ממוצר זה.

במידה שתיתקלו בבעיות בהפעלה או שתתגלה תקלה במוצר, אנא פנו למעבדת השירות הקרובה על פי הפירוט הנמצא בגב החוברת.

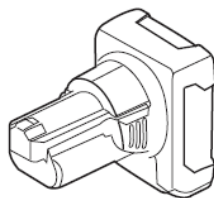
לדיקו בע"מ

אזהרה:

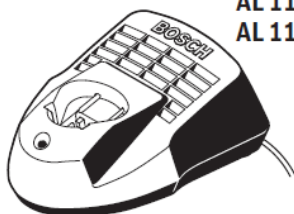
יש לאחוז בכלי העבודה במשטחי האחיזה המבודדים שלו בלבד, בעת ביצוע פעולה שבה אביזר החיתוך / קידוח עלול לפגוע במוליכי חשמל סמויים או בכבל ההזנה של הכלי עצמו. אביזר חיתוך / קידוח שבא במגע עם מוליכים "חיים" עלול להפוך את חלקי המתכת החשופים של הכלי ל"חיים" ולחשמל את המפעיל.



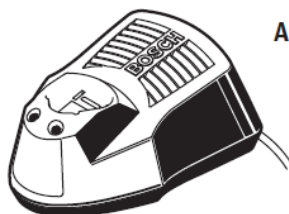
**GBA 12V...
GBA 10,8V...**



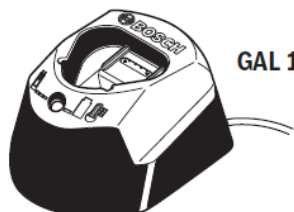
**GBA 12V...
GBA 10,8V...**



**AL 1105 CV
AL 1115 CV**



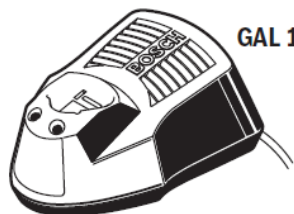
AL 1130 CV



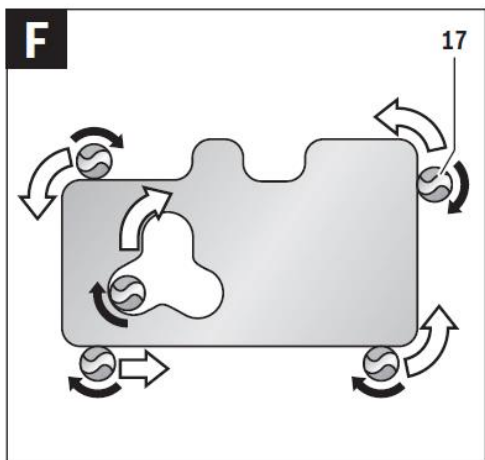
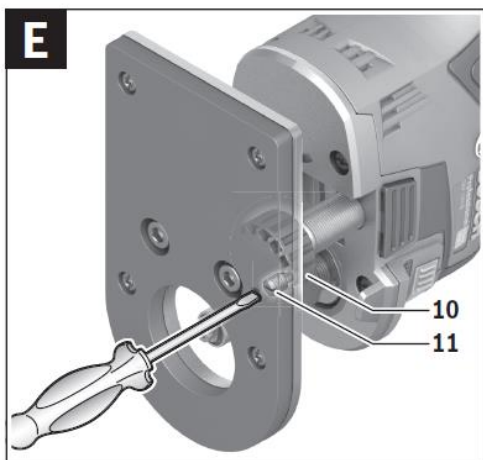
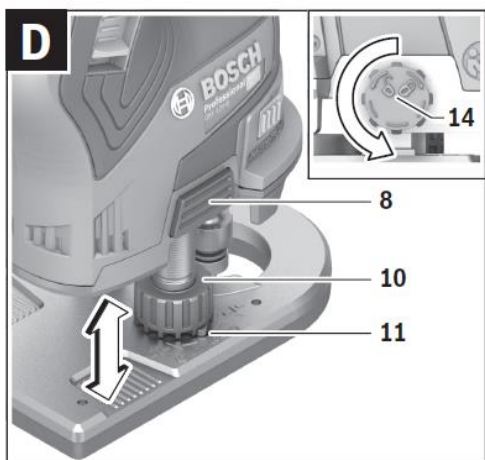
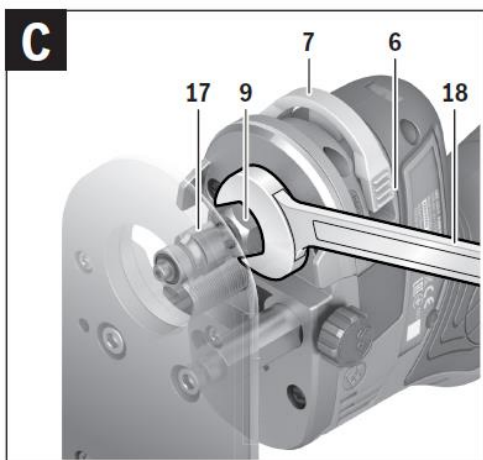
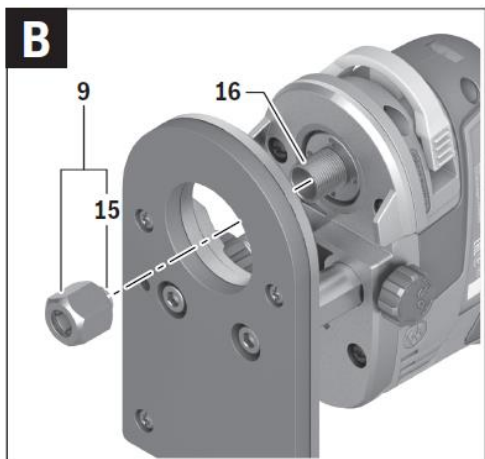
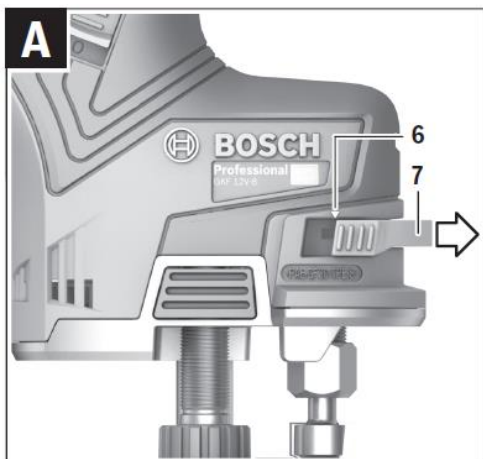
GAL 1210 CV

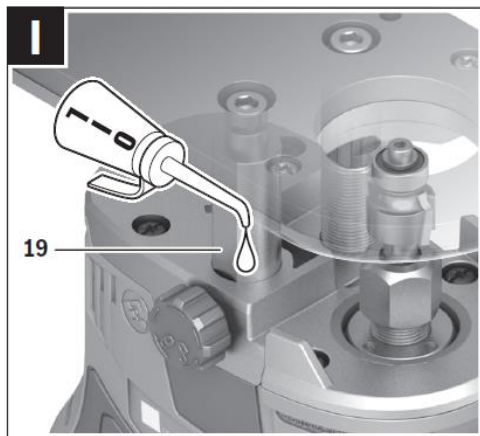
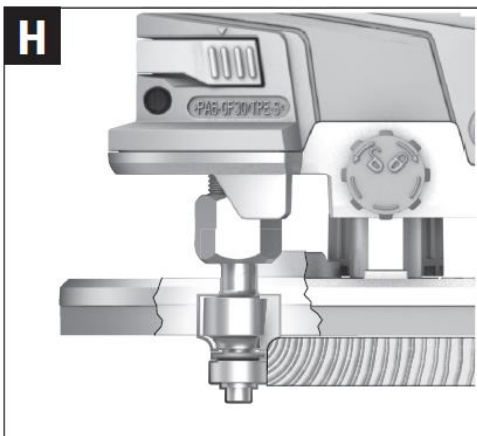
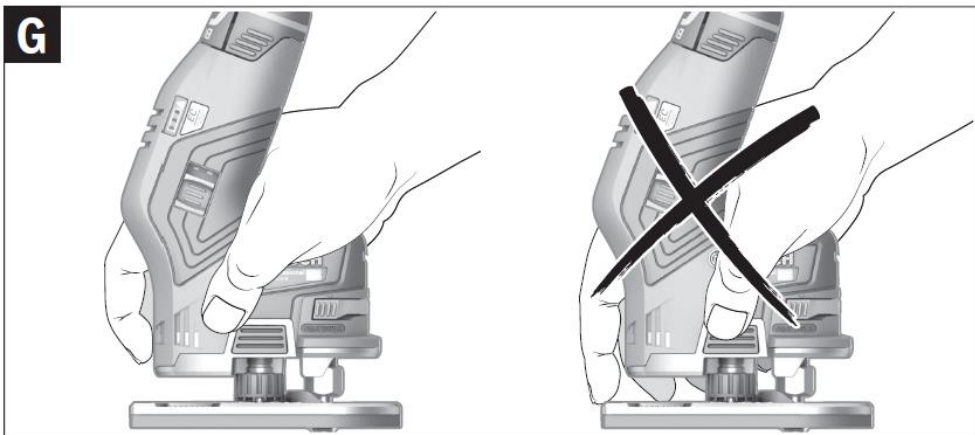


GAL 1215 CV



GAL 1230 CV





אזהרות בטיחות

אזהרות בטיחות כלליות לכלי עבודה חשמליים

4 אזהרה קראו את כל התראות הבטיחות ואת כל ההנחיות.

אי ציות לאזהרות ולהנחיות עלול לגרום להתחשמלות, שריפה ו/או פציעה חמורה. שמרו את כל האזהרות וההוראות להתייחסות עתידיה.

המונח "כלי חשמלי" באזהרות מתייחס לכלי החשמלי (בעל כבל חשמלי) או המופעל על ידי סוללה (נטען) שלכם.

בטיחות סביבת העבודה

שמרו על סביבת עבודה נקייה ומוארת היטב. מקומות לא מסודרים עם תאורה גרועה מועדים לתאונות.

אל תפעילו כלים חשמליים באטמוספירה נפיצה, כגון בנוכחות נוזלים, גזים או אבק דליקים. כלים חשמליים יוצרים גצים העלולים להצית את האבק או האדים.

הרחיקו ילדים ועומדים מן הצד בעת הפעלת כלי חשמלי. הסחות דעת עלולות לגרום לאיבוד שליטה.

בטיחות בחשמל

תקעו כלים חשמליים חייבים להתאים לשקעים. לעולם אל תשנו את התקע באופן כלשהו. או תשתמשו בתקעי התאמה עם כלים חשמליים מוארקים. תקעים שלא עברו שינוי ושקעים תואמים יפחיתו את סיכון ההתחשמלות.

הימנעו ממגע גופני עם משטחים מוארקים כגון צינורות, מקרנים, תנורים ומקררים. קיים סיכון מוגבר להתחשמלות אם גופכם מוארק.

אל תחשפו כלים חשמליים לגשם או תנאי רטיבות. מים החודרים לכלי חשמלי יגבירו את הסיכון להתחשמלות.

אל תעשו שימוש לא הולם בכבל החשמל. לעולם אל תשתמשו בכבל לנשיאת, משיכת או ניתוק הכלי החשמלי מן החשמל. הרחיקו את הכבל מחום, שמן, קצוות חדים וחלקים נעים. כבלים פגומים או מפותלים מגבירים את סכנת ההתחשמלות.

בהפעלת כלי עבודה חשמלי מחוץ לבית, השתמשו בכבל הארכה מתאים לשימוש חיצוני. שימוש בכבל מתאים מחוץ לבית מפחית את סיכון ההתחשמלות.

אם הפעלת כלי חשמלי במקום לח הנה בלתי נמנעת, השתמשו באספקת חשמל עם הגנת כלי זרם שיוירי (מפסק פחת RCD). שימוש במפסק פחת מפחית את סיכון ההתחשמלות.

בטיחות אישית

היו דרוכים, שימו לב לפעולותיכם והשתמשו בשכל ישר בהפעלת כלי חשמלי. אל תשתמשו בכלי חשמלי אם אתם עייפים או תחת השפעת סמים, אלכוהול או תרופות. רגע של הסחת דעת בעת הפעלת כלי חשמלי עלול לגרום לפציעה אישית חמורה.

השתמשו בצידוד הגנה אישי. הרכיבו תמיד מגן עיניים. צידוד מגן כמו מסכת אבק, נעליים מונעות החלקה, קסדה או מגני אזניים. השימוש בצידוד עזר זה יפחית פציעות אישיות.

הימנעו מהתנעה מקרית. ודאו כי המתג במצב "כבוי" off לפני חיבור למקור חשמל ו/או חיבור סוללות, הרמת או נשיאת הכלי. נשיאת כלים חשמליים עם האצבע על המתג או הפעלת כלים חשמליים בעלי מתג מועדת לתאונות.

הסירו מפתחות התאמה או מפתחות ברגים לפני הפעלת הכלי החשמלי. מפתח ברגים שנותר מחובר לחלק מסתובב של כלי חשמלי עלול לגרום לפציעה אישית.

אל תמתחו עם הכלי. שמרו על מדרך רגל ואיזון נאותים בכל עת. כך תהיה לכם שליטה טובה יותר על הכלי החשמלי בנסיבות לא צפויות.

התלבשו בהתאם. אל תלבשו ביגוד רופף או תענדו תכשיטים. הרחיקו שיער, ביגוד וכפפות מחלקים נעים. ביגוד רופף, תכשיטים או שיער ארוך עלולים להיתפס בחלקים נעים.

אם סופקו מכשירים לחיבור או התקני שאיבת ואגירת אבק, ודאו כי הם מחוברים ונעשה בהם שימוש נאות. שימוש בשואב אבק עשוי להפחית סיכונים הכרוכים באבק.

שימוש וטיפול בכלי עבודה חשמלי

- ◀ אל תפעילו כוח על כלי העבודה החשמלי. השתמשו בכלי המתאים ליישום שלכם.
- הכלי החשמלי המתאים יבצע את העבודה באופן טוב ובטוח יותר בקצב שנועד לו.
- ◀ אל תשתמשו בכלי חשמלי אם המתג אינו מפעיל ומכבה אותו היטב. כל כלי חשמלי שאינו ניתן לשליטה בעזרת המתג הנו מסוכן וחייב תיקון.
- ◀ נתקו את התקע ממקור החשמל ו/או את מארז הסוללות מן הכלי לפני ביצוע התאמות, החלפת אביזרים או אחסון כלים חשמליים. אמצעי בטיחות מונעים אלה מפחיתים סיכון התנעה מקרית של כלי חשמלי.
- ◀ אחסנו כלים חשמליים שאינם פועלים מחוץ להישג יד של ילדים ואל תניחו לאנשים שאינם מכירים את הכלי החשמלי או את ההוראות להפעיל את הכלי החשמלי. כלים חשמליים הנם מסוכנים בידי משתמשים בלתי מיומנים.
- ◀ תחזקו כלים חשמליים. בדקו אי התאמות או פיתולים של חלקים נעים, שבירת חלקים וכל מצב אחר העלול להשפיע על פעולת הכלי החשמלי. אם הכלי ניזוק, דאגו לתיקונו לפני השימוש. תאונות רבות נגרמות על ידי כלים המתוחזקים באופן לקוי.
- ◀ שמרו על חדות וניקיון כלי חיתוך. כלי חיתוך מתוחזקים היטב עם קצוות חיתוך חדים מועדים פחות לפיתול וקלים יותר לשליטה.
- ◀ השתמשו בכלי החשמלי, באביזרים ובחלקי חיתוך וכו' בהתאם להוראות אלו, וקחו בחשבון את תנאי העבודה והמשימה לביצוע. שימוש בכלי חשמלי לפעולות שונות מאלו שנועד להן עלול לגרום למצב מסוכן.

שירות

- ◀ דאגו לשירות הכלי החשמלי שלכם על ידי טכנאי מוסמך תוך שימוש בחלקי חילוף זהים. כך תובטח שמירת בטיחות הכלי.

***חובה לחבוש מגני שמיעה בעת השימוש בכלי העבודה.**

שימוש וטיפול בכלי המופעל עם סוללה

- ◀ הטעינו את הסוללה רק בעזרת המטען שצוין על ידי היצרן. מטען המתאים לסוג אחד של סוללה עלול לגרום לסכנת דליקה בשימוש עם סוללה אחרת.
 - ◀ השתמשו בכלי עבודה חשמליים רק עם הסוללה המיועדת להם באופן מיוחד. שימוש בסוללות אחרות עלול לגרום לסכנת פציעה ודליקה.
 - ◀ כאשר מארז הסוללה אינו בשימוש, הרחיקו אותו מחלקי מתכת אחרים, כגון אטבי נייר, מטבעות, מפתחות, מסמרים, ברגים או חפצי מתכת קטנים אחרים שעלולים ליצור מגע בין נקודות החיבור. קיצור נקודות החיבור של הסוללות ביחד עלולה לגרום לכוויות או דליקות.
 - ◀ בתנאים קשים, עלול להיפלט נוזל מן הסוללה; יש להימנע ממגע. אם נגרם מגע בטעות, שטפו היטב במים. אם הנוזל בא במגע עם העיניים, יש לפנות לרופא בנוסף. נוזל שנפלט מהסוללה עלול לגרום לגירודים או כוויות.
- ## הוראות בטיחות לרוטרים
- ◀ השתמשו במלחציים או בדרך מעשית אחרת כדי לאבטח ולתמוך בחומר העבודה לפלטפורמה יציבה. החזקת העבודה בעזרת היד שלכם או כנגד הגוף משאיר אותו לא יציב ועלול להוביל לאובדן שליטה.
 - ◀ המהירות המותרת של אביזר הרוטר חייבת להיות לפחות גבוהה כמו המהירות המרבית רשומה על הכלי החשמלי. אביזרים שמסתובבים מהר יותר מהמותר יכולים להיהרס.
 - ◀ אביזרי הרוטר או אביזרים אחרים חייבים להתאים בדיוק למחזיק הכלי (קולט) של המכשיר שלכם. אביזרי הרוטר שאינם מתאימים בדיוק למחזיק הכלי של המכשיר מסתובבים בצורה לא סדירה, רוטטים ויכולים להוביל לאובדן שליטה.
 - ◀ הצמידו את המכשיר על החומר רק כאשר הוא מופעל. אחרת יש סכנת רגיעה לאחור. כאשר אביזר העבודה נתקע בתוך מושא העבודה.
 - ◀ אין לחתוך על חפצי מתכת, מסמרים או ברגים. להב הרוטר יכול להתקלקל ולגרום לרעידות מוגברות.

תיאור המוצר והמפרט

קראו את כל אזהרות הבטיחות ואת כל ההוראות. אי ציית לאזהרות וההוראות עלולים לגרום להתחשמלות, שריפה ו/או לפגיעה חמורה.



בעת קריאת הוראות ההפעלה, פתחו את הדף הגרפי למכשיר והשאירו אותו פתוח.

שימוש מיועד

המכשיר מיועד לכרסום חריצים, קצוות, ופרופילים בעץ, פלסטיק וחומרי בנייה קלים, תוך כדי ייצוב המכשיר על משטח העבודה.

מאפייני מוצר

המספור של מאפייני המוצר מתייחס לאיור של הכלי בעמוד הגרפי.

- 1 מארז סוללה*
- 2 כפתור שחרור נעילת סוללה*
- 3 בקרת טמפרטורה / חיווי הגנת עומס יתר
- 4 חיווי בקרת טעינת סוללה.
- 5 מתג הפעלה / כיבוי ON/OFF
- 6 חץ סימון עבור נעילת ציר
- 7 ידית נעילת ציר
- 8 כפתור כיוון עומק חיתוך גס
- 9 אום הידוק עם תפסנית
- 10 גלגלת לכוונן עדין לעומק חיתוך
- 11 בורג קיבוע כיוונן עומק חיתוך
- 12 משטח בסיס
- 13 ידית
- 14 גלגל נעילת כוונן עומק חיתוך
- 15 תפסנית
- 16 מחזיק אביזר
- 17 להב*
- 18 מפתח פתוח (17 מ"מ)
- 19 עמוד מוליך חלק

* אבזרים המוצגים או מתוארים אינם חלקים מהיקף המשלוח הרגיל של המוצר. ניתן למצוא סקירה מלאה של אביזרים בתכנית האביזרים שלנו.

השתמשו בגלאים מתאימים כדי לקבוע אם קווי שירות מוסתרים באזור העבודה או התקשרו לחברת השירות המקומית לקבלת סיוע. מגע עם קווי חשמל עלול לגרום לקצר חשמלי ואש. פגיעה בקו גז עלולה לגרום לפיצוץ. חדירה לקו מים גורמת נזק לרכוש ועלולה לגרום להתחשמלות.

אין להשתמש בלהבי רוטר קהים או פגומים. אביזרי רוטר קהים או פגומים גורמים לחינוך מוגבר, עלולים להיתקע ולגרום לחוסר איזון.

תמיד המתינו עד שהמכשיר יגיע לעצירה מוחלטת לפני הנחתו. אביזר המכשיר יכול לקפוץ ולהוביל לאובדן שליטה על כלי העבודה החשמלי.

אל תפתחו את הסוללה. סכנת קצר.

הגנו על הסוללה מפני חום, למשל מפני אור שמש חזק ומתמשך, אש, מים ולחות. סכנת התפוצצות.

השתמשו בסוללה רק עם כלי עבודה של BOSCH. נקיטת צעד זה בלבד תגן על הסוללה כנגד עומס יתר מסוכן.

הסוללה עלולה להינזק מחפצים חדים כגון מסמרים או מברגים או מכוח המופעל חיצונית. קצר פנימי עלול להתרחש והסוללה עלולה לבעור, להעלות עשן, להתפוצץ או להתחמם יתר על המידה.



נתונים טכניים

טרירמ נטען		GKF 12V-8
מספר פריט	3 601 FB0 0..	
דירוג מתח	12	וולט ^{DC}
מהירות ללא עומס	13000	סל"ד
מחזיק להב	6	מ"מ
	8	מ"מ
	1/4	אינצ'
קוטר מקסימלי של להב כרסום	36	מ"מ
משקל בהתאם לתהליך EPTA 01/2003	1.3 - 1.5 ⁽¹⁾	ק"ג
טמפרטורת סביבה מותרת	0.. +45	°C
- בזמן טעינה - בזמן עבודה ⁽²⁾ ובמהלך אחסנה	-20... +50	°C
סוללות מומלצות	GBA 12V.. GBA 10.8V.	
מטענים מומלצים	GAL 12.. CV AL 11.. CV	

⁽¹⁾ בהתאם למארז הסוללה שבשימוש.

⁽²⁾ ביצועים מוגבלים בטמפרטורה נמוכה מ-0°C.

עשוי להגדיל באופן משמעותי את רמת החשיפה לאורך תקופת העבודה הכוללת.

הערכה של רמת החשיפה לרעידות צריכה גם לקחת בחשבון את הזמנים שבהם הכלי כבוי או כאשר הוא פועל, אבל לא ממש עושה את העבודה. זה עשוי להפחית באופן משמעותי את רמת החשיפה לאורך תקופת העבודה הכוללת.

הרכבה

טעינת סוללה

יש להשתמש במטענים המצוינים בעלון

הטכני בלבד. מטענים אלו בלבד מתאימים לסוללת ליתיום-יון המורכבת בכלי העבודה.

הסוללה יכולה להיטען בכל עת ללא כל פגיעה באורך חיי פעולתה. בנוסף, קטיעת תהליך הטעינה בכל עת לא יגרום לכל נזק. סוללת הליתיום-יון מוגנת מפריקה עמוקה על ידי "הגנת סוללה אלקטרונית" (ECP). כאשר הסוללה מתרוקנת, כלי העבודה יכבה אוטומטית כאמצעי הגנה חשמלי: המכשיר יפסיק לעבוד.

אין להמשיך ללחוץ על מתג ההפעלה /

כיבוי כאשר המכונה הפסיקה את פעולתה אוטומטית. הדבר עלול לגרום לנזק לסוללה.

הסרת הסוללה

כדי להסיר את הסוללה 1, לחצו על מתג שחרור הסוללה 2 ומשכו את הסוללה כלפי מעלה והחוצה מכלי העבודה. **אין להפעיל כוח במהלך פעולה זו.**

מחזון טעינת סוללה

נורת LED	תפוסת סוללה
אור ירוק רציף X 3	66-100%
אור ירוק רציף X 2	33-65%
אור ירוק רציף X 1	0-33%
אור ירוק מהבהב X 1	סוללה חלשה

מידע רעש / רטט

ערכי פליטת רעש שנמדדו נקבעו על פי תקינה EN 60745-2-17.

רמות הרעש הטיפוסיות המשוקלות A של המוצר היא dB(A) 73. אי ודאות K = 3 dB. רמת הרעש כאשר עובדים עם כלי העבודה יכולה לעלות מעל dB(A) 80.

חבשו מגני שמיעה!

ערכי סך רטט a_h (סכום וקטור משולש - טריאקס) ואי ודאות K נקבעים בהתאם ל- EN 60745-2-17 (ללא עומס):
 $a_h = 2.5 \text{ m/s}^2$, $K=1.5 \text{ m/s}^2$

רמת הרעידות ניתנה בגיליון מידע זה כבר ממדדה על פי מבחן סטנדרטי שניתן ב- EN 60745 וניתן להשתמש כדי להשוות כלי אחד עם אחר. זה עשוי לשמש גם להערכה ראשונית של חשיפה.

רמת הרעידות המוצהרת מייצגת את היישומים העיקריים של הכלי. עם זאת, אם הכלי משמש יישומים שונים, עם אביזרים שונים או מתוחזק באופן גרוע, הרעידות עשויות להשתנות. זה

החלפת להבי עבודה

- ◀ **בטרם ביצוע כל עבודה על הכלי עצמו (תחזוקה, החלפת אביזרים וכד'), הסירו את הסוללה מכלי העבודה.** קיימת סכנה לפציעה כאשר כלי העבודה מופעל בשוגג כאשר הסוללה מורכבת.
- ◀ **מומלץ ללבוש ציוד מגן כמו כפפות מגן כאשר מחליפים אביזרים לכלי העבודה.**

החלפת תפסנית (ראו תרשימים A - B)

- בתלות בכלי בו נעשה שימוש, ייתכן ואום ההידוק עם התפסנית 9 יידרש להחלפה בטרם הכנסת הלהב. כאשר התפסנית הנכונה כבר מורכבת, פעלו לפי צעדי העבודה הרשומים תחת "הכנסת להב".
- על התפסנית 15 להיות בעלת חופש מסוים כאשר היא יושבת באום ההידוק. אום ההידוק 9 חייב להתאים בקלות. במידה ואום ההידוק או התפסנית ניזוקו, יש להחליפם באופן מידי.
- משכו את ידית נעילת הציר 7 למעלה לכיוון החץ המורה 6 על חיפוי המכשיר. במידה והכרחי, סובבו את ציר המנוע ידנית עד שיינעל במקומו. שישה מצבי כיוון בהבדל של 60 מעלות הינם אפשריים.
- שחררו את הברגת אום ההידוק 9 בעזרת מפתח ברגים 18 בתנועה נגד כיוון השעון. במידה ונדרש, נקו את כל האביזרים שברצונכם להרכיב בטרם הרכבתם על הכלי בעזרת מברשת רכה או לחץ אוויר.
- הפעילו את אום ההידוק על מחזיק הכלים 16. הדקו את אום ההידוק באופן ידני.
- החליקו את ידית נעילת הציר 7 חזרה אל תוך החיפוי.

- ◀ **אין להדק את אום ההידוק של התפסנית ללא להב מורכב.** אחרת, יכול להיגרם נזק לתפסנית.

הכנסת להב (ראו תרשים C)

- בתלות בשימוש, להבים לרוטר זמינים במגוון תצורות ואיכויות.
- להב רוטר המיוצר מפלדה לעיבוד במהירות גבוהה (HSS)** מותאם לשימוש עם חומרים רכים כמו עץ רך ופולסטיק.
- להבי וידיה מיועדים לשימוש עם חומרים קשים ושוחקים, לדוגמא עץ קשה.

יש לעשות שימוש בלהב נקי ובמצב מושלם בלבד.

משכו את מנוף נעילת הציר 7 למעלה לכיוון החץ המורה 6 על חיפוי המכשיר. במידה והכרחי, סובבו את ציר המנוע ידנית עד שיינעל במקומו. 6 מצבי בהבדל של 60 מעלות הינם אפשריים. שחררו את הברגת אום ההידוק 9 בעזרת מפתח ברגים 18 בתנועה נגד כיוון השעון. הכניסו את להב הרוטר אל תוך התפסנית. קנה הלהב חייב להיות שקוע לפחות 20 מ"מ לתוך התפסנית.

- ◀ **אין להדק את אום ההידוק ללא להב מורכב.** באם תעשו אחרת, עלול להיגרם נזק לצווארון.

פינוי שבבים / אבק

- ◀ אבק מחומרים כמו ציפויים המכילים עופרת, סוגי עצים מסוימים, מינרלים ומתכת יכולים להיות מסוכנים לבריאות. מגע או שאיפה של חומרים אלו יכולים לגרום לתגובות אלרגיות ו / או להוביל לזיהום בדרכי הנשימה למשתמש או לאלו בסביבתו.
- אבק מחומרים מסוימים, כמו עץ אלון או אשור, נחשבים כמסרטנים, בייחוד כאשר נעשה בהם שימוש יחד עם תוספים לטיפול בעץ (כרומט, משמרי עצים).
- חומרים המכילים אזבסט חייבים במגע ועבודה על ידי אנשים מומחים בלבד.
- וודאו כי קיים אוורור מספק באיזור העבודה.
- מומלץ לחבוש נשמית בעלת מסנן מדרגה P2.

שימו לב לחוקים מקומיים בכל הנוגע לעבודה עם חומרים מסוימים.

הפעלה

התאמת עומק החיתוך (ראו תרשימים D - E)

- ◀ **התאמת עומק החיתוך חייבת להתבצע כאשר הרוטר כבוי בלבד.**

מקמו את המכונה עם להב מורכב על גבי משטח העבודה. סובבו את גלגל הנעילה 14 נגד כיוון השעון כחצי סיבוב בקירוב בכדי לשחרר את נעילתו של מתאם עומק החיתוך.

הערה: שימו לב כי הלהב 17 יוצא תמיד ממשטח

דחפו והחזיקו את כפתור התאמת עומק החיתוך

8. הזיזו את יחידת ההינע כלפי מעלה או מטה והתאימו את עומק החיתוך בקירוב לזה הרצוי. שחררו את הכפתור 8. השתמשו בגלגלת 10 בכדי לקבוע את עומק החיתוך המדויק. כל סיבוב של החוגה משנה את עומק החיתוך במ"מ. סובבו את גלגל הנעילה 14 עם כיוון השעון כחצי סיבוב בקירוב בכדי לנעול את מתאם עומק החיתוך.

בצעו חיתוך ניסיון כדי לבדוק את עומק החיתוך ותקנו אותו במידה וישנו צורך. אם ברצונכם לשמור את עומק החיתוך שקבעתם, ניתן להבריג את בורג הקיבוע 11 אל גלגלת התאמת עומק החיתוך 10.

הפעלה ראשונית

הכנסת הסוללה

הערה: שימוש בסוללות שאינן מותאמות למכשיר עלול להוביל לתקלות ואף נזק למכשיר. הכניסו את הסוללה הטעונה 1 אל שקע הסוללה עד שניתן יהיה להרגיש את השתלבות התקינה במכשיר.

הפעלת וכיבוי המכשיר

בכדי להדליק את המכשיר, החליקו את מתג ההפעלה / כיבוי 5 כלפי מטה עד הופעת "I" על המתג.

בכדי לכבות את המכשיר, החליקו את מתג ההפעלה / כיבוי 5 כלפי מעלה עד הופעת "0" על המתג.

בכדי לחסוך בחשמל, הדליקו את כלי העבודה רק כאשר אתם עושים בו שימוש.

עצות לעבודה עם המכשיר

- ◀ **בטרם ביצוע כל עבודה על הכלי עצמו (תחזוקה, החלפת אביזרים וכד'), הסירו את הסוללה מכלי העבודה.** קיימת סכנה לפציעה כאשר כלי העבודה מופעל בשוגג כאשר הסוללה מורכבת.
- ◀ **הגנו על ביט הרוטר מפני זעזועים ופגיעה.**

כיוון הזנה ופעולת החיתוך

(ראו תרשימים F-G)

כיוון הזנת הלהב 17 חייבת להיות כנגד כיוון הסיבוב של הלהב. כאשר חותכים עם כיוון הסיבוב של הלהב הרוטר, המכונה עלולה להישבר ולגרור לאיבוד שליטה של המשתמש. ההינע גבוהה מדי. המכשיר ייכבה באופן

הבסיס 12. אין לפגוע בתבנית או במשטח העבודה.

קבעו את עומק החיתוך הרצוי. הפעילו את המכונה וכוונו אותה אל משטח העבודה.

בצעו את פעולת החיתוך בקצב קבוע. כבו את המכונה לאחר סיום העבודה.

◀ **אין להניח את כלי העבודה עד שלהב הרוטר הגיע לכדי עצירה מוחלטת.** אי ביצוע הוראה זו עלול לגרום לפציעות.

יישומי עיצוב (ראו תרשים H)

לעיצוב קצוות ולעיצוב פרופיל, יש לעשות שימוש בלהב שיוואם באמצעות מיסב כדורי או פין מוביל. אנו ממליצים לעשות שימוש בלהבים בעלי מיסבים כדוריים.

הנחו את כלי העבודה הפועל מכיוון הצד לכיוון משטח החיתוך עד שהמיסב או עד שפין המוביל של הרוטר נוגעים בקצה המשטח אותו אתם מעוניינים לחתוך.

הניעו את המכונה לאורך קצהו של משטח החיתוך. וודאו שהכלי מונח על משטח החיתוך בזווית הנכונה. לחץ יתר עלול לפגוע בקצות משטח העבודה.

המימדים המובאים מטה מתאימים לכרסום קצוות ופרופילים.

שיפוע מ"מ	רדיוס מ"מ	חומר
6	10	עץ קשה
10	12	עץ רך
10	12	פלסטיק
10	12	פלטות MDF
6	10	פלטות דיקט

בקרת טמפרטורה / מחוון הגנה מפני עומס יתר

מחוון ה-LED האדום 3 עוזר לכם להגן על הסוללה מפני חימום יתר ומערכת ההינע מפני עומס וחימום יתר.

במידה ומחוון ה-LED 3 דולק באופן רציף בצבע אדום, טמפרטורת הסוללה או מערכת

בכל תכתובת והזמנת חלקי חילוף, אנא הקפידו

אוטומטי.

- כבו את המכשיר.
- אפשרו לסוללה ולמכשיר להתקרר בטרם תמשיכו לעבוד עמם.
- במידה ומחונן ה-LED 3 מהבהב בצבע אדום, המכשיר נחסם וייכבה באופן אוטומטי.
- כבו את המכשיר.
- הסירו את המכשיר ממשטח החיתוך.
- שחררו את נעילת הציר במידה ונדרש.
- ברגע שהחסם מוסר וציר המנוע יכול לנוע בחופשיות, ניתן להדליק שוב את המכשיר.

המלצות לשימוש נכון בסוללה

אחסנו את הסוללה בחדר בעל טמפרטורה של 20°C - ו- 50°C . לדוגמא, אין להשאיר את הסוללה ללא השגחה במכונית בחודשי הקיץ. זמני פעולה קצרים משמעותית לאחר טעינות מעידים כי הסוללה בלוייה ויש להחליפה. ראו את ההוראות לסילוק.

תחזוקה ושירות

תחזוקה וניקוי

- ◀ לפני ביצוע כל עבודה על המכשיר עצמו (למשל, תחזוקה, החלפת אביזר וכו') כמו גם במהלך הובלה ואחסון, הסירו את הסוללה מתוך כלי העבודה. ישנה סכנה של פציעה אם מתג ההפעלה / כיבוי יופעל בשוגג.
- ◀ לעבודה בטוחה ונכונה, שמרו תמיד על ניקיון המכשיר וחריצי האוורור.
- ◀ נקו את כלי העבודה באמצעות שואב אבק, מברשת צבע או מברשת יד לאחר שימוש. וודאו שעמודי ההולכה חופשיים ונקיים מאבק נסורת. יישמו טיפת שמן לעמוד המוליך החלק 19 (ראו איור I).

שירות לאחר מכירה וסיוע ללקוחות

צוות השירות לאחר מכירה שלנו יענה לכל שאלותיכם בנוגע לתחזוקה ולתיקון המוצרים שברשותכם או לחלפים. תצוגות מפורטות ומידע לגבי חלפים ניתן למצוא באתר www.ledico.com.

יועצי שירות הלקוחות שלנו יענו לשאלותיכם בנוגע למקום הרכישה הטוב ביותר, לשימוש ולהתאמות של מוצרי ואבזרי בוש.

לכלול את מספר הדגם בן 10 ספרות המופיע על לוחית הזיהוי של כלי העבודה.

הובלה

סוללת הליתיום הכלולה במארז כפופה לדרישות חקיקת טובין מסוכנים. המשתמש יכול להוביל את הסוללות בדרך ללא דרישות נוספות. כאשר מתבצעת הובלה באמצעות גוף שלישי (למשל הובלה אווירית או סוכנות שילוח) יש חובה לנקוט באמצעי אריזה ותיג מיוחדים. להכנת הפריט המיועד למשלוח, חובה להיעזר ולהתייעץ במומחה להובלת חומרים מסוכנים. היפטרו מסוללות רק כאשר המבנה שלהם ללא נזק. הדביקו או כסו מגעים פתוחים וארזו את מארז הסוללה באופן כזה שלא ניתן יהיה לחשוף אותו והוא לא יטלטל בחופשיות מחוץ לאריזה. שימו לב בבקשה לפרטים נוספים בנוגע לשמירה על איכות הסביבה ואודות תקינות בינלאומיות.

השלכה

כלי העבודה, האביזרים וחומרי האריזה ימוינו וימוחזרו באופן ידידותי לסביבה.



אין להפטר מכלי העבודה ומהסוללות / מטען הסוללות באמצעות מערכת פינוי האשפה הביתית.

רק במדינות האיחוד האירופאי:

אין להשליך כלי עבודה יחד עם הפסולת הביתית!

בהתאם להוראות הצו האירופאי 2002/96/EC בנוגע לפסולת ציוד חשמלי ואלקטרוני והיישום שלו בחוקים

הלאומיים, כלי עבודה שאינם שמישים עוד חייבים להיאסף בנפרד ולהיות מושלכים באופן נכון סביביתית.

עשוי להיות נתון לשינויים ללא הודעה מראש.





יש לבדוק מדי פעם את תקינותו של כבל החשמל.
אין להשתמש במכשיר במקרה שכבל החשמל ניזוק.
יש להשאיר את התקן הניתוק מרשת החשמל (תקע) נגיש למקרה הצורך.
תיקון או החלפה של כבל החשמל יבוצעו אך ורק במעבדת שירות מוסמכת.

תוספת להוראות בטיחות

יש להזין כלי עבודה חשמליים מרשת החשמל רק דרך מפסק מגן לזרם דלף, הפועל בזרם שאינו גדול מ- 0.03 אמפר. יש לבדוק את תקינות המפסק אחת לחודש באמצעות לחיצה על לחצן הביקורת שלו. מותר שהמפסק המגן יהיה משותף לכמה מעגלים במתקן.
יש לבדוק את תקינות מפסק המגן לפחות אחת לחודש באמצעות לחיצת הביקורת שלו.
יש לאפשר גישה נוחה לחיבור וניתוק תקע הזינה מרשת החשמל.