

לדיקו בע"מ

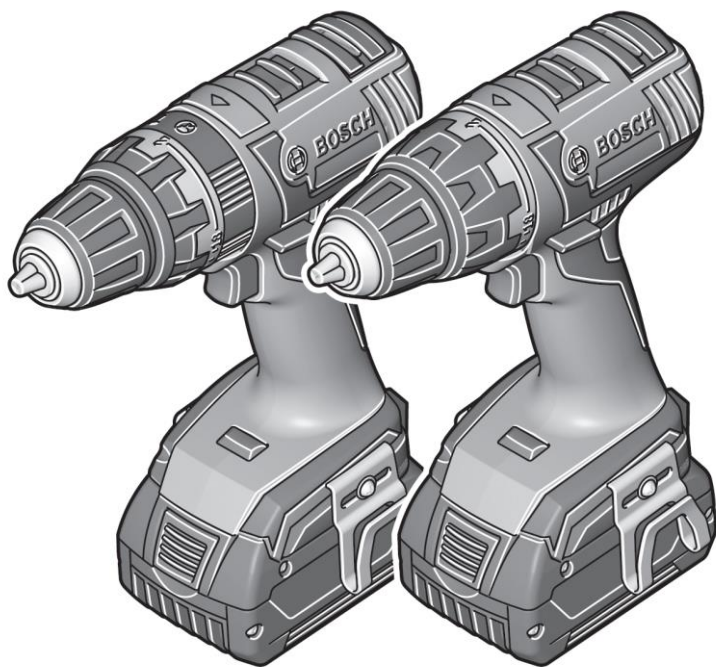
הוראות הפעלה

מברגת / מקדחת רטיטה נטענת

ליתיום 14.4V/18V

GSR / GSB Professional

19D6 / 19D7



BOSCH

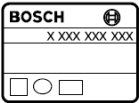
לקוחות נכבדים,

חברת לדיקו בע"מ מודה לכם על שרכשתם מברגת / מקדחת
רטיטה נטענת זו מתוצרת חברת **BOSCH**.

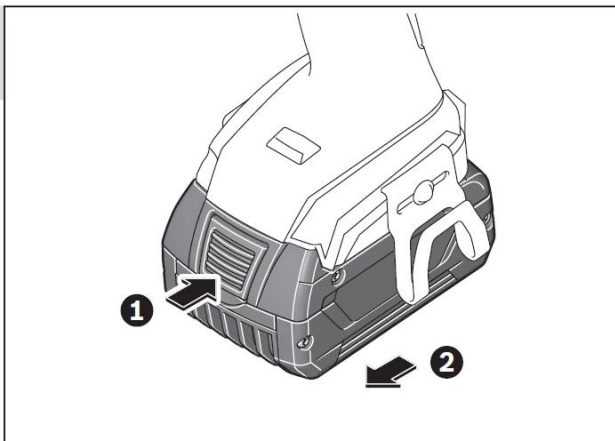
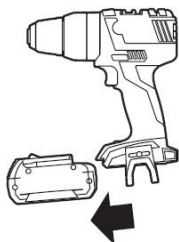
אנא קראו בעיון את הוראות ההפעלה שבחוברת זו על מנת
שתוכלו להפיק את מרב התועלת ממוצר זה.

במידה שתיתקלו בבעיות בהפעלה או שתתגלה תקלה במוצר,
אנא פנו למעבדת השירות הקרובה על פי הפירוט הנמצא בגב
החוברת.

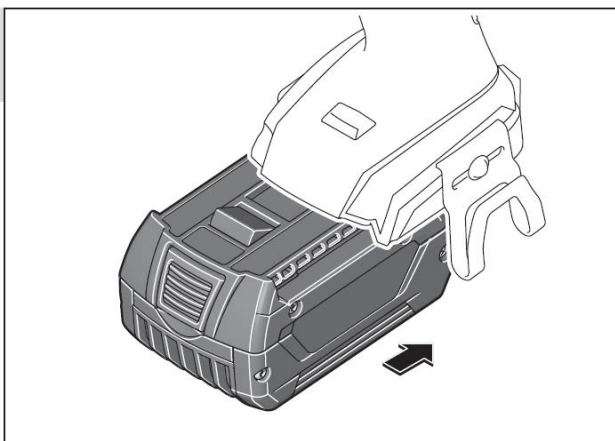
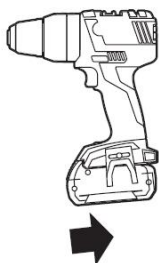
לדיקו בע"מ

		GSR 14,4 V-EC	GSR 18 V-EC	GSB 14,4 V-EC	GSB 18 V-EC
					
		3 601 JD6 0..	3 601 JD6 1..	3 601 JD7 0..	3 601 JD7 1..
U	V=	14,4	18	14,4	18
n _{0 1}	min ⁻¹	0 - 500	0 - 500	0 - 500	0 - 500
n _{0 2}	min ⁻¹	0 - 1600	0 - 1700	0 - 1600	0 - 1700
n _s	min ⁻¹	-	-	0 - 24000	0 - 25500
M	Nm	46*	50*	46*	50*
M	Nm	28*	31*	28*	31*
∅	mm	-	-	13	13
∅	mm	13	13	13	13
∅	mm	35	38	35	38
∅	mm	8	10	8	10
	mm	1,5 - 13	1,5 - 13	1,5 - 13	1,5 - 13
	kg	1,5/1,7*	1,6/1,9*	1,6/1,8*	1,7/1,9*
L _{WA}	dB(A)	-	-	94	95
L _{PA}	dB(A)	75	73	83	84
K	dB	3	3	3	3
a _h	m/s ²	-	-	11,5	10,5
K	m/s ²	-	-	2,0	1,5
a _h	m/s ²	< 2,5	< 2,5	< 2,5	< 2,5
K	m/s ²	1,5	1,5	1,5	1,5
a _h	m/s ²	< 2,5	< 2,5	< 2,5	< 2,5
K	m/s ²	1,5	1,5	1,5	1,5

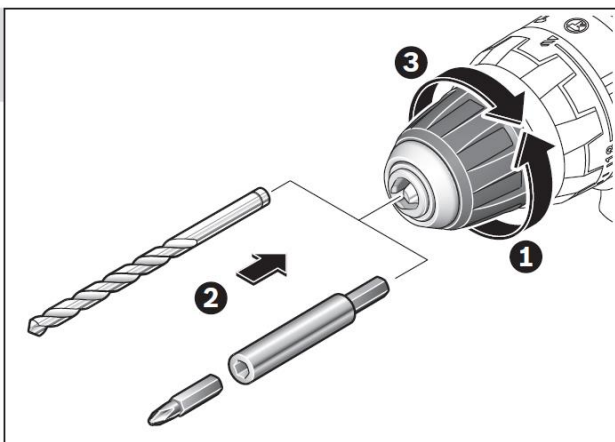
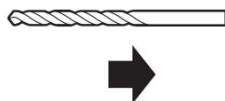
1



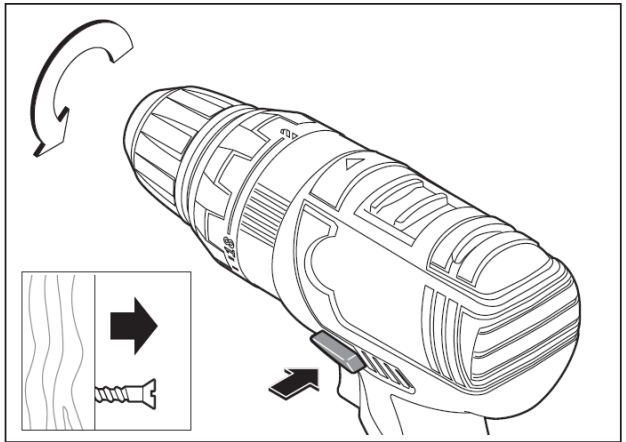
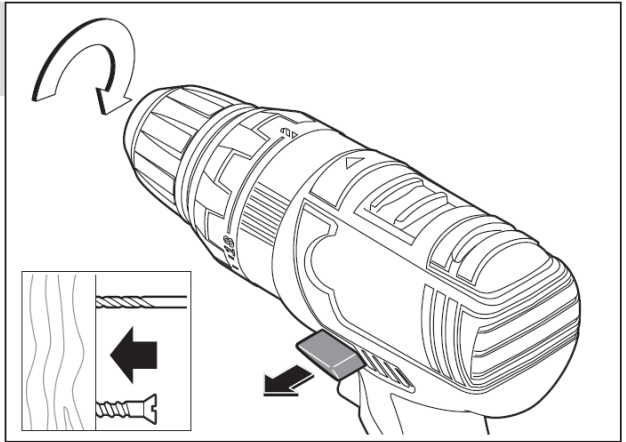
2



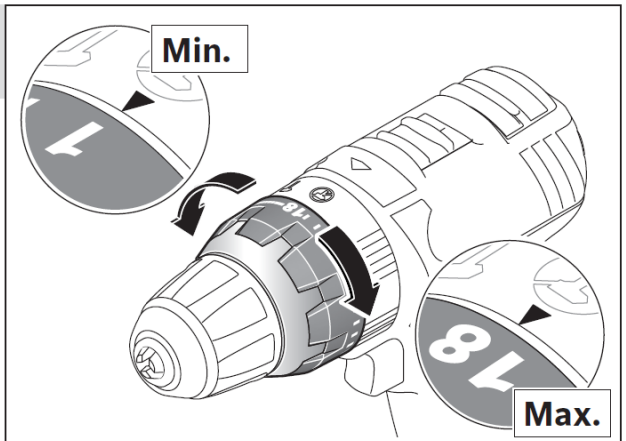
3



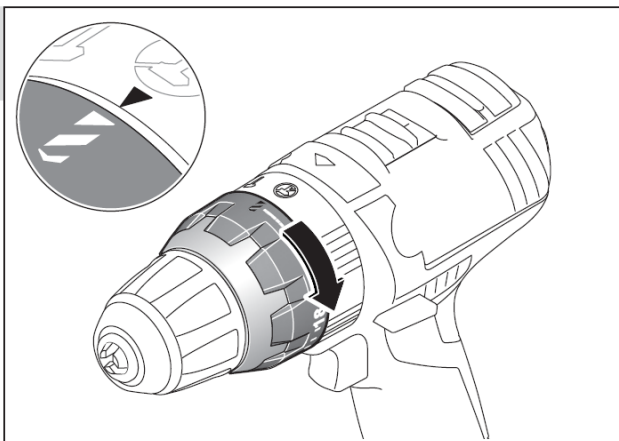
4



5



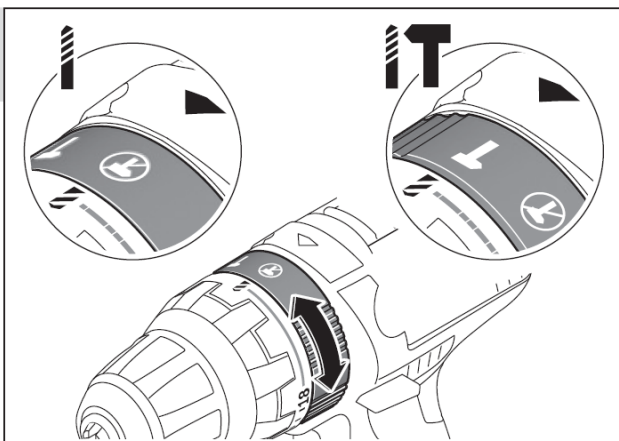
6



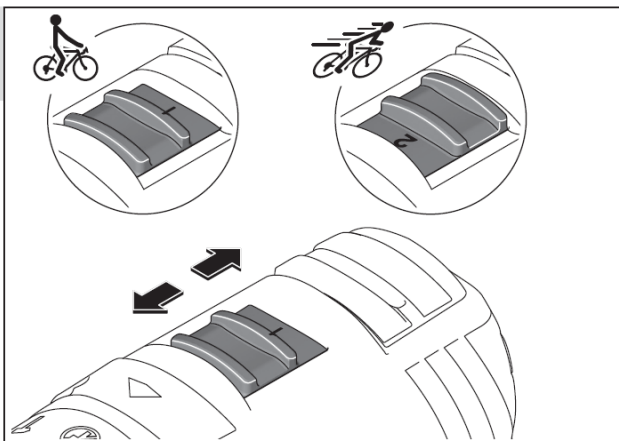
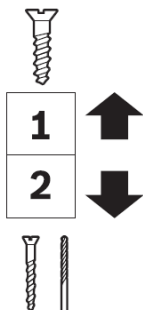
7



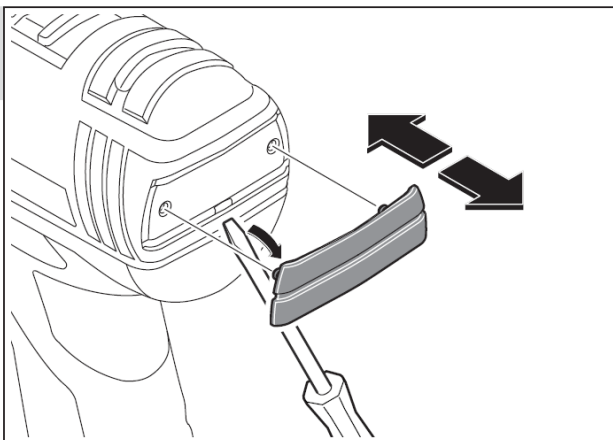
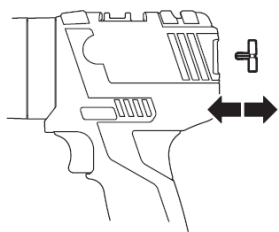
GSB 14,4 V-EC
GSB 18 V-EC



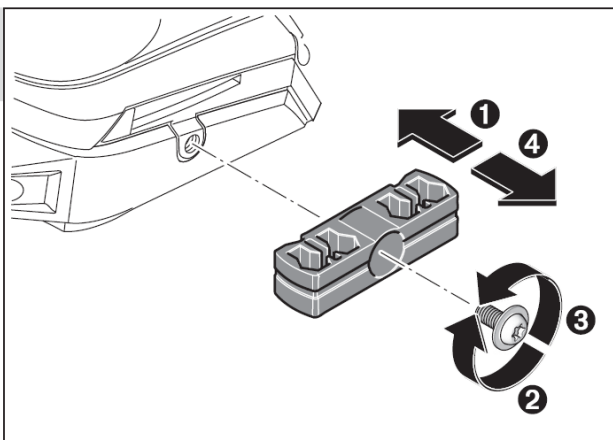
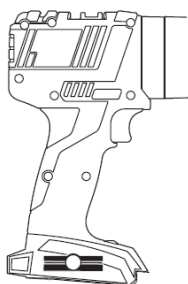
8



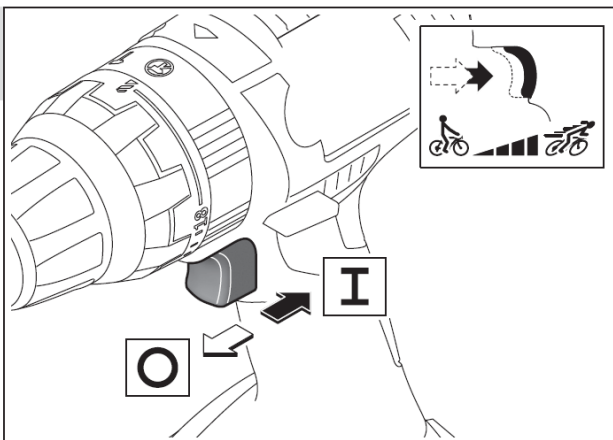
9

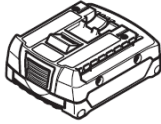
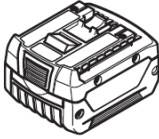


10

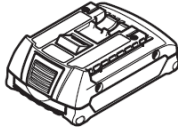
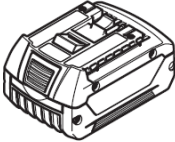


11

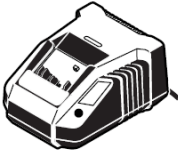




GBA 14,4 V x,xAh M-.



GBA 18 V x,xAh M-.



**AL 1820 CV
(14,4 / 18 V)**

2 607 225 424 (EU)

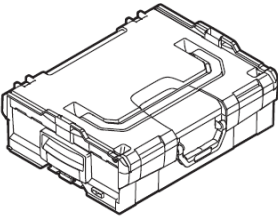
2 607 225 426 (UK)



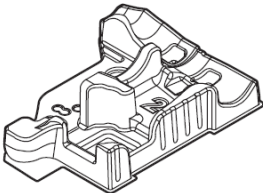
**AL 1860 CV
(14,4 / 18 V)**

2 607 225 322 (EU)

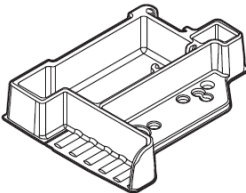
2 607 225 324 (UK)



2 608 438 692
(L-BOXX 136)



2 608 438 093



2 608 438 102

אזהרות בטיחות כלליות לכלי עבודה חשמליים

⚠ אזהרה קראו את כל התראות הבטיחות ואת כל ההנחיות.

אי ציות לאזהרות ולאזהרות עלול לגרום להתחשמלות, שריפה ו/או פציעה חמורה.

שמרו את כל האזהרות וההוראות להתייחסות עתידית.

המונח "כלי חשמלי" באזהרות מתייחס לכלי החשמלי (בעל כבל חשמלי) או המופעל על ידי סוללה (אלחוטי) שלכם.

בטיחות סביבת העבודה

שמרו על סביבת עבודה נקייה ומוארת היטב.

מקומות לא מסודרים עם תאורה גרועה מועדים לתאונות.

אל תפעילו כלים חשמליים באטמוספירה נפיצה, כגון בנוכחות נוזלים, גזים או אבק דליקים. כלים חשמליים יוצרים גצים העלולים להצית את האבק או האדים.

רחיקו ילדים ועומדים מן הצד בעת הפעלת כלי חשמלי. הסחות דעת עלולות לגרום לאיבוד שליטה.

בטיחות חשמלית

תקעי כלים חשמליים חייבים להתאים לשקעים. לעולם אל תשנו את התקע באופן כלשהו. או תשתמשו בתקעי התאמה עם כלים חשמליים מוארקים. תקעים שלא עברו שינוי ושקעים תואמים יפחיתו את סיכון ההתחשמלות.

הימנעו ממגע גופני עם משטחים מוארקים כגון צינורות, מקרנים, תנורים ומקררים. קיים סיכון מוגבר להתחשמלות אם גופכם מוארק.

אל תחשפו כלים חשמליים לגשם או תנאי רטיבות. מים החודרים לכלי חשמלי יגבירו את הסיכון להתחשמלות.

אל תגרמו נזק לכבל. לעולם אל תשתמשו בכבל ונשיאת, משיכת או ניתוק הכלי החשמלי מן החשמל. הרחיקו את הכבל מחום, שמן, קצוות חדים וחלקים נעים. כבלים פגומים או מפותלים מגבירים את סיכון ההתחשמלות.

בהפעלת כלי חשמלי מחוץ לבית, השתמשו בכבל הארכה מתאים לשימוש חיצוני.

שימוש בכבל מתאים מחוץ לבית מפחית את סיכון ההתחשמלות.

אם הפעלת כלי חשמלי במקום לח הנה

בלתי נמנעת, השתמשו באספקת חשמל

עם הגנת כלי זרם שיורי (מפסק פחת

RCD). שימוש במפסק פחת מפחית את סיכון ההתחשמלות.

בטיחות אישית

היו דרוכים, שימו לב לפעולותיכם

והשתמשו בשלל ישר בהפעלת כלי

חשמלי. אל תשתמשו בכלי חשמלי אם

אתם עייפים או תחת השפעת סמים,

אלכוהול או תרופות. רגע של הסחת דעת

בעת הפעלת כלי חשמלי עלול לגרום לפציעה אישית חמורה.

השתמשו בצידוד הגנה אישי. הרכיבו תמיד

מגן עיניים. ציוד מגן כמו מסכת אבק, נעליים מונעות החלקה, קסדה או מגני אוזניים,

המשתמש בצידוד עזר זה יפחית פציעות אישיות.

הימנעו מהתנעה מקרית. ודאו כי המתג

בעמדת OFF לפני חיבור למקור חשמל

ו/או מארז סוללות, הרמת או נשיאת הכלי.

נשיאת כלים חשמליים עם האצבע על המתג או הפעלת כלים חשמליים בעלי מתג מועדת לתאונות.

הסירו מפתחות התאמה או מפתחות

ברגים לפני הפעלת הכלי החשמלי. מפתח ברגים שנוטר מחובר לחלק מסתובב של כלי

חשמלי עלול לגרום לפציעה אישית.

אל תתמתחו אל הכלי. שמרו על מדרך רגל

ואיזון נאותים בכל עת. כך תהיה לכם

שליטה טובה יותר על הכלי החשמלי

בנסיבות לא צפויות.

התלבשו בהתאם. אל תלבשו ביגוד רופף

או תענדו תכשיטים. הרחיקו שיער, ביגוד

וכפפות מחלקים נעים. ביגוד רופף,

תכשיטים או שיער ארוך עלולים להיתפש

בחלקים נעים.

אם סופקו מכשירים לחיבור או התקני

פליטת ואגירת אבק, ודאו כי הם מחוברים

ונעשה בהם שימוש נאות. שימוש באוגר

אבק עשוי להפחית סיכונים הכרוכים באבק.

שימוש וטיפול בכלי חשמלי

- אל תפעילו כוח על הכלי החשמלי.
- השתמשו בכלי המתאים ליישום שלכם.
- הכלי החשמלי המתאים יבצע את העבודה באופן טוב ובטוח יותר בקצב שנועד לו.
- אל תשתמשו בכלי חשמלי אם המתג אינו מפעיל ומכבה אותו היטב. כל כלי חשמלי שאינו ניתן לשליטה בעזרת המתג הנו מסוכן וחייב תיקון.
- נתקו את התקע ממקור החשמל ו/או את מארז הסוללות מן הכלי לפני ביצוע התאמות, החלפת אביזרים או אחסון כלים חשמליים. אמצעי בטיחות מונעים אלה מפחיתים סיכון התנעה מקרית של כלי חשמלי.
- אחסנו כלים חשמליים שאינם פועלים מחוץ להישג יד של ילדים ואל תניחו לאנשים שאינם מכירים את הכלי החשמלי או את ההוראות להפעיל את הכלי החשמלי. כלים חשמליים הנם מסוכנים בידי משתמשים בלתי מיומנים.
- תחזקו כלים חשמליים. בדקו אי התאמות או פיתולים של חלקים נעים, שברת חלקים וכל מצב אחר העלול להשפיע על פעולת הכלי החשמלי. אם הכלי ניזוק, דאגו לתיקונו לפני השימוש. תאונות רבות נגרמות על ידי כלים המתוחזקים באופן גרוע.
- שמרו על חדות וניקיון אביזרים. אביזרים מתוחזקים היטב עם קצוות חדים מועדים פחות לפיתול וקלים יותר לשליטה.
- השתמשו בכלי החשמלי, באביזרים ובחלקי חיתוך וכו' בהתאם להוראות אלו, וקחו בחשבון את תנאי העבודה והמשימה לביצוע. שימוש בכלי חשמלי לפעולות שונות מאלו שנועד להן עלול לגרום למצב מסוכן.

שימוש ובטיחות בסוללה

- הטעינו את הסוללה רק בעזרת המטען שצוין על ידי היצרן. מטען המתאים לסוג אחד של סוללה עלול לגרום לסכנת דליקה בשימוש עם סוללה אחרת.
- השתמשו בכלי עבודה חשמליים רק עם הסוללה המיועדת להם באופן מיוחד.
- שימוש בסוללות אחרות עלול לגרום לסכנת פציעה ודליקה.
- כאשר הסוללה אינה בשימוש, הרחיקו אותה מכלי המתכת האחרים, כגון אטבי נייר, מטבעות, מפתחות, מסמרים, ברגים או חפצי מתכת קטנים אחרים שעלולים ליצור קשר בין נקודות החיבור. הנחת נקודות החיבור של הסוללות ביחד עלולה לגרום לכוויות או דליקות.
- בתנאים קשים, עלול להיפלט נוזל מן הסוללה; יש להימנע ממגע. אם נגרם מגע בטעות, שטפו היטב במים. אם הנוזל בא במגע עם העיניים, יש פנו לרופא בנוסף.
- נוזל שנפלט מהסוללה עלול לגרום לגירודים או כוויות.

שירות

- דאגו לשירות הכלי החשמלי שלכם על ידי איש תיקונים מוסמך תוך שימוש בחלקי חילוף זהים. כך תובטח שמירת בטיחות הכלי.

הנחיות בטיחות עבור מקדחות ומברגות

GSB 14,4 V-EC / GSB 18 V-EC

- חבשו אוזניות בטיחות בעת קידוח ברטט. חשיפה לרעש יכולה לגרום לאבדן שמיעה.

/ GSR 14,4 V-EC / GSR 18 V-EC GSB 14,4 V-EC / GSB 18 V-EC

- אחזו בכלי החשמלי רק בשטחי המאחז המבודדים בעת ביצוע פעולה בה כלי ההברגה עלול לבוא במגע עם חיווט נסתר או עם הכבל החשמלי. מגע עם חוט "מחושמל" יחשמל גם את חלקי המתכת החשופים של הכלי החשמלי ויחשמל את המפעיל.

***חובה לחבוש מגני שמיעה בעת השימוש בכלי העבודה**

נזק לרכוש בגלל התפוצצות סוללות.

◀ **השתמשו בידית(יות) העזר, אם מסופק(ים) עם הכלי.** אבדן שליטה בכלי יכול לגרום לפציעה.

◀ **השתמשו בגלאים מתאימים אם חבויים קווי אספקה באזור העבודה או קראו לחברת האספקה המקומית לסיוע.** מגע עם קווי חשמל עלול להוביל לשריפה והתחשמלות. פגיעה בקו גז עלולה להוביל לפיצוץ. חדירה לקו מים גורמת לנזק לרכוש או עלולה לגרום להתחשמלות.

◀ **כבו את הכלי מיידית כאשר הכלי נתקע.** היו מוכנים למשיכת מומנט חזקה מאוד שיכולה לגרום לרתיעה חזקה לאחור. הכלי נתקע כאשר:

- הכלי נתון לעומס יתר או
- הוא נתקע במשטח העבודה.

◀ **כאשר עובדים עם הכלי, החזיקו תמיד את הכלי בשתי ידיים ועמדו יציב.** הכלי מופעל בטוח ויציב יותר כשהוא מונחה בשתי הידיים.

◀ **אבטחו את מושא העבודה.** מושא עבודה המוחזק במלחציים או במאחז בטוח יותר מאשר באחיזה ידנית.

◀ **אל תפתחו את הסוללה.** סכנת קצר.
◀ **הגנו על הסוללה מפני חום, למשל גם כנגד קרינת שמש ממושכת ואש.** סכנת פיצוץ.

◀ **במקרה נזק או שימוש לא נאות בסוללה, עלולים להיפלט אדים.** ספקו אוויר צח ודאגו לסיוע רפואי במקרה תלונה. האדים עלולים לגרות את מערכת הנשימה.

◀ **שמרו על מקום עבודה נקי.** עירוב חומרים הנו מסוכן במיוחד. אבק של נתכי מתכת קלה עלול לבעור או להתפוצץ.

◀ **המתינו תמיד עד אשר הכלי ייעצר לחלוטין לפני שתניחו אותו.** האביזר המוכנס לכלי עלול להיתקע ולגרום לאבדן שליטה על הכלי ולפציעה.

◀ **השתמשו בסוללה רק עם הכלי החשמלי של Bosch.** אמצעי זה בלבד מגן על הסוללה מפני עומס יתר מסוכן.

◀ **השתמשו רק בסוללות Bosch מקוריות עם המתח הרשום על התווית של הכלי שלכם.** כאשר משתמשים בסוללות אחרות, למשל; סוללות מזויפות או מחדשות או משל יצרנים אחרים, קיימת סכנת פציעה כמו גם

הנחיות עבודה ובטיחות נוספות

◀ **אבק מחומרים כדוגמת ציפויים המכילים מתכת, סוגי עץ, מינרלים ומתכות, עלול להזיק לבריאותכם.** נגיעה או נשימה של אבק עלולה לגרום לתגובות אלרגיות ו/או לזיהומים בדרכי הנשימה של המשתמש ושל העוברים ושבויים.

◀ **קיימים סוגי אבק, לדוגמה, של אלון או אשור, הנחשבים לגורמים מסרטנים, במיוחד בהקשר תוספים לטיפול בעץ (כרומט, משמרי עץ).** רק מומחים רשאים לעבוד עם חומרים המכילים אסבסט.

- אפשרו אוורור הולם של תחנת העבודה.

- מומלץ שתשתמשו במשאף מסוג P2.

- שימו לב לתקנות הרלוונטיות במדינתכם לגבי החומרים בהם יש לעבוד.

◀ **לפני כל עבודה על הכלי (למשל; תחזוקה, החלפת אביזר, וכו') כמו גם תוך כדי**

הובלה ואחסנה, קבעו את מתג בורר כיוון הסיבוב למיקום אמצעי. הפעלה מקרית של מתג ההפעלה/כיבוי עלולה להוביל לפציעה.

◀ **הסוללה מסופקת כשהיא טעונה חלקית.** כדי להבטיח קיבולת סוללה מלאה, טענו את הסוללה במלואה במטען הסוללות לפני שימוש בפעם הראשונה.

◀ **הסוללה מסופקת עם רכיב בקרת טמפרטורה NTC אשר מאפשר טעינה רק בטווח טמפרטורה שבין 0°C ל- 45°C.** חיי סוללה ארוכים יותר יושגו באופן הזה.

◀ **קראו את הוראות ההפעלה של מטען הסוללה.**

◀ **השתמשו באביזר לשחרור ברגים אך ורק כאשר הכלי כבוי.** הכנסת אביזר בזמן שהכלי עובד עלול לגרום להחלקת האביזר.

◀ **כוונו את מתג ההילוך רק כאשר הכלי במצב של עצירה מוחלטת.**

◀ **דחפו תמיד את בורר ההילוך והעבירו את מתג בורר מצב ההפעלה למצב עצירה.** אחרת, נזק יכול להיגרם לכלי.

◀ **כדי לחסוך באנרגיה, הפעילו את כלי העבודה רק כאשר יש בכוונתכם לעשות בו שימוש.**

סמלים

הסמלים הבאים חשובים לקריאת ולהבנת הוראות ההפעלה. שימו לב בבקשה לסמלים ולמשמעויותיהם. האינטרפרטציה הנכונה של הסמלים תסייע לכם להשתמש בכלי באופן טוב ובטוח יותר.

מל	משמעות
	כיבוי
	סיבוב ימינה / שמאלה
U	דירוג מתח
n_s	ערך רטיטה
$n_0 1$	מהירות ללא-עומס (הילוך 1)
$n_0 2$	מהירות ללא עומס (הילוך 2)
M	מומנט מקסימאלי בהתאם ל- ISO 5393
	עבודות לבנים
	מתכת
	עץ
\emptyset	קוטר קידוח, מקסימלי
	קוטר בורג מרבי
	טווח הידוק תפסנית
	משקל בהתאם לתהליך EPTA 01/2003
*	ערך בהתאם למארח הסוללה שנעשה בו שימוש.
L_{WA}	רמת עוצמת שמע
L_{pA}	רמת לחץ שמע
K	אי ודאות
a_h	ערך פליטת רטט

מל	משמעות
	GSR 14,4V-EC/GSR 18 V-EC/ GSB 14,4V-EC/GSB 18 V-EC: מברגה נטענת / מקדחה נטענת משולבת. אזור מסומן-אפור: ידית (משטח אחיזה מבודד)

	מספר קטלוגי
--	-------------

	קראו את כל אזהרות הבטיחות ואת כל ההוראות.
--	---

	לפני כל עבודה על הכלי עצמו, הסירו את הסוללה.
--	--

	לבשו תמיד אוזניות בטיחות
--	--------------------------

	כיוון תנועה
--	-------------

	כיוון תגובה
--	-------------

	קידוח והברגה
--	--------------

	קידוח רטיטה
--	-------------

	מהירות נמוכה
--	--------------

	מהירות גבוהה
--	--------------

	הפעלה
--	-------

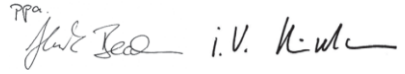
GSR18V-EC GSB18V-EC	GSR14,4V-EC GSB14,4V-EC	סוללה
טמפרטורת סביבה מותרת		
0... +45	0... +45	- בטעינה °C
-20... +50	-20... +50	- בפעולה* °C
-20... +60	-20... +60	- בעת אחסון °C
GBA18V x, xh M-	GBA14,4V x, xh M-	סוללות נטענות
*ביצועים מוגבלים בטמפרטורה <0°C		

הצהרת תאימות CE

אנו מצהירים תחת אחריותנו הבלעדית כי המוצר המתואר תחת "מידע טכני" תואם לתקנים או למסמכי התקינה הבאים: EN 60745 בהתאם לתנאי הנחיות 2006/42/EC, 2004/108/EC.

התיק הטכני נמצא:

Robert Bosch GmbH, PT/ESC,
D-70745 Leinfelden-Echterdingen
הלמוט היינזמן הנק בייקר
מנהל מוצר סגן נשיא בכיר
PT/ETM9 הנדסה



Robert Bosch GmbH, Power Tools
Division
D-70745 Leinfelden-Echterdingen
14.08.2013

מידע על רעש / רעידות

ערכי המדידה של הכלי מפורטים בטבלה שנמצאת בעמוד 3.

ערכי רעש ורעידות (סיכום וקטורי של שלושה כיוונים) שנקבעו בהתאם לתקן EN 60745. מפלס פליטת הרעידות הניתן בדף מידע זה

נמדד בהתאם לבדיקה התקנית הניתנת בתקן EN 60745 וניתן להשתמש בו להשוואת כלי אחד למשנהו.
ניתן להשתמש בו להערכת חשיפה ראשונית. מפלס פליטת הרעידות המוצהר מייצג את היישום העיקרי של הכלי. עם זאת, אם נעשה בכלי שימוש ליישומים שונים, עם אביזרים שונים או אם התחזוקה לקויה, פליטת הרעידות עשויה להשתנות. עובדה זו עלולה להעלות באופן ניכר את רמת החשיפה לאורך תקופת עבודה כוללת. הערכת רמת חשיפה לרעידות חייבת להביא בחשבון גם את הזמנים בהם הכלי כבוי או מופעל אך אינו מבצע עבודה בפועל. זמנים אלה עשויים להפחית באופן ניכר את הרמה לאורך תקופת עבודה כוללת.
זהו את אמצעי הבטיחות הנוספים להגנת המפעיל מפני השפעת רעידות כגון: תחזוקת הכלי והאביזרים, שמירת חום הידיים, ארגון תוואי עבודה.

הרכבה והפעלה

עמוד	איור	פעולה
4	1	הסרת הסוללה
4	2	הכנסת הסוללה
4	3	הרכבת אביזר היישום
5	4	היפוך כיוון הסיבוב
5	5	קביעת המומנט
6	6	בחירת מצב הקידוח
6	7	קביעת מצב הפעולה
6	8	בחירת הילוך, מכני
7	9	הרכבה / פירוק של הקליפ הצבעוני
7	10	הרכבה / פירוק של מחזיק הביט
7	11	הפעלה וכיבוי
8	-	בחירת אביזרים

תחזוקה ושירות

◀ לעבודה בטוחה, שמרו תמיד על ניקיון הכלי וחריצי האוורור שלו.

נקו את כלי היישום, את מחזיק הכלי, את חריצי האוורור של כלי העבודה ואת חריצי האוורור של הסוללה לאחר כל שימוש.

שירות לאחר מכירה וסיוע ללקוחות

צוות השירות לאחר מכירה שלנו יענה לכל שאלותיכם בנוגע לתחזוקה ולתיקון המוצרים שברשותכם או לחלפיים. תצוגות מפורטות ומידע לגבי חלפים ניתן למצוא באתר www.ledico.com.

יועצי שירות הלקוחות שלנו יענו לשאלותיכם בנוגע למקום הרכישה הטוב ביותר, לשימוש ולהתאמות של מוצרי ואבזרי בוש.

הובלה

סוללת הליתיום הכלולה במארז כפופה לדרישות חקיקת טובין מסוכנים. המשתמש יכול להוביל את הסוללות בדרך ללא דרישות נוספות. כאשר מתבצעת הובלה באמצעות גוף שלישי (למשל הובלה אווירית או סוכנות שלוח) יש חובה לנקוט באמצעי אריזה ותיג מיוחדים. להכנת הפריט המיועד למשלוח, חובה להיעזר ולהתייעץ במומחה להובלת חומרים מסוכנים.

היפטרו מסוללות רק כאשר המבנה שלהם ללא נזק. הדביקו או כסו מגעים פתוחים וארזו את מארז הסוללה באופן כזה שלא ניתן יהיה לחשוף אותו והוא לא יטלטל בחופשיות מחוץ לאריזה. שימו לב בבקשה לפרטים נוספים בנוגע לשמירה על איכות הסביבה ואודות תקינות בינלאומיות.

השלכה



כלי העבודה, האביזרים וחומרי האריזה ימיינו וימוחזרו באופן ידידותי לסביבה. אין להפטר מכלי העבודה ומהסוללות / מטען הסוללות באמצעות מערכת פינוי האשפה הביתית.

רק במדינות האיחוד האירופאי:

אין להשליך כלי עבודה יחד עם הפסולת הביתית!



בהתאם להוראות הצו האירופאי 2002/96/EC בנוגע לפסולת ציוד

חשמלי ואלקטרוני והיישום שלו בחוקים הלאומיים, כלי עבודה שאינם שמישים עוד חייבים להיאסף בנפרד ולהיות מושלכים באופן נכון סביבתית.

**עשוי להיות נתון לשינויים ללא הודעה מראש.
כפוף לשינוי ללא הודעה מראש.**

הוראות בטיחות לשימוש במטען/ספק כח

יש לפעול ע"פ כללי הבטיחות הבאים בעת שימוש במטענים וספקי כוח:

- ודא שלמות ותקינות כבל החשמל והתקע.
- אין להכניס או להוציא את התקע מרשת החשמל בידיים רטובות.
- אין לפתוח את המטען, במקרה של בעיה כלשהי, יש לפנות למעבדת השירות הקרובה.
- יש להרחיק את המטען מנוזלים.
- במקרה של ריח מוזר רעשים שמקורם במטען יש לנתקו מיידית מרשת החשמל ולפנות למעבדת שירות.
- המטען מיועד לשימוש בתוך מבנה בלבד לא לשימוש חיצוני ולא לשימוש בסביבה לחה.
- לפני ניקוי המטען יש לנתקו מרשת החשמל.

תוספת להוראות בטיחות

יש להזין כלי עבודה חשמליים מרשת החשמל רק דרך מגן לזרם דלף, הפועל בזרם שאינו גדול מ- 0.03 אמפר. יש לבדוק את תקינות המפסק אחת לחודש באמצעות לחיצה על לחצן הביקורת שלו.

היבואן ומעבדות השירות:

לדיקו בע"מ

סניף ראשון לציון:

רחוב לזרוב 31, ראשלי"צ 75654

טל. 03-9630040

פקס. 03-9630050

דוא"ל: ew@ledico.com

סניף חיפה:

כתובת שד' ההסתדרות 224 חיפה

טלפון: 04-8664079