



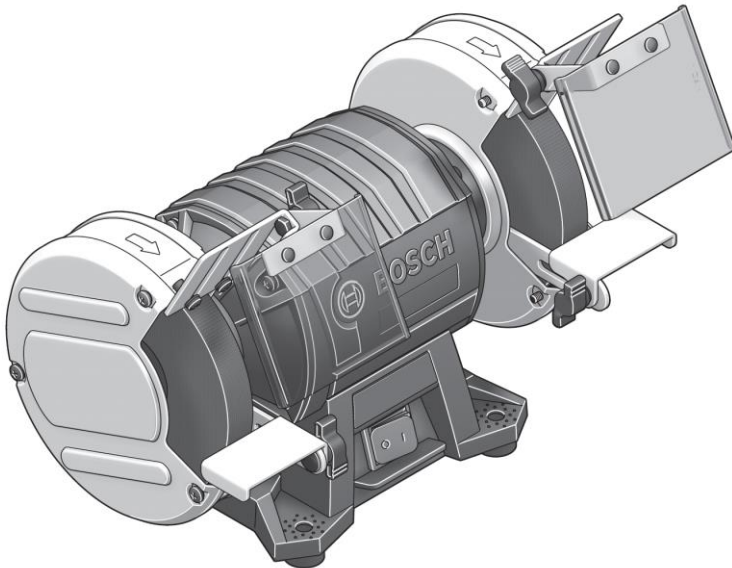
LEDICO

לדיקו. אתכם מ-1965

הוראות הפעלה

משחזת שולחנית

GBG 35-15 Professional **HEAVY DUTY**



BOSCH

לקוחות נכבדים,

חברת לדיקו בע"מ מודה לכם על שרכשתם כלי עבודה חשמלי זה מתוצרת חברת BOSCH.

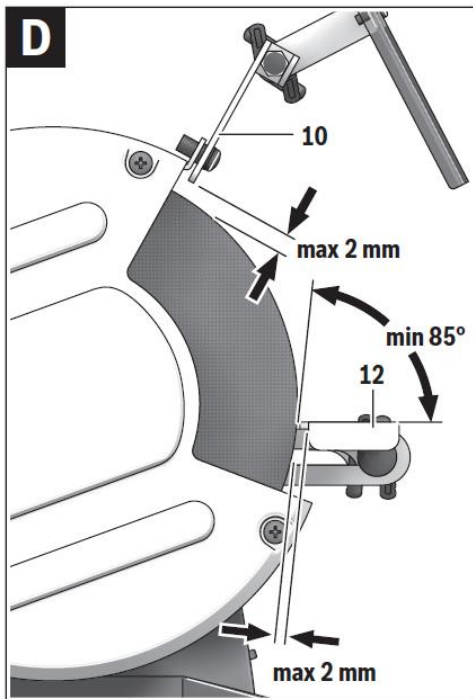
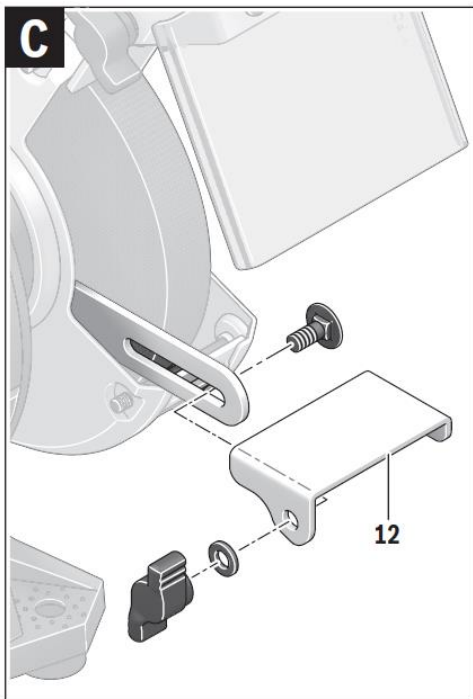
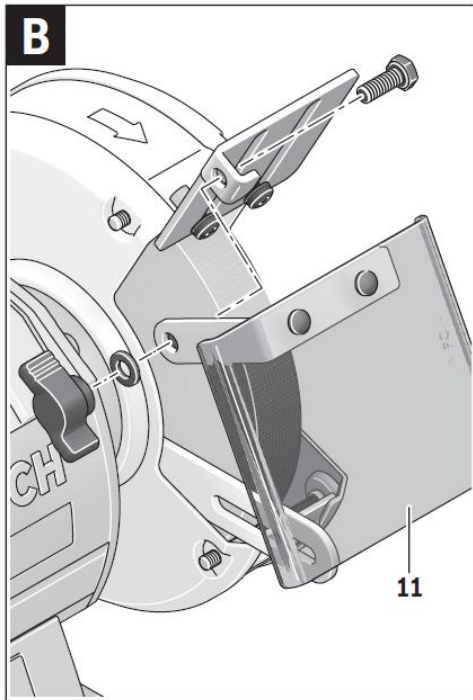
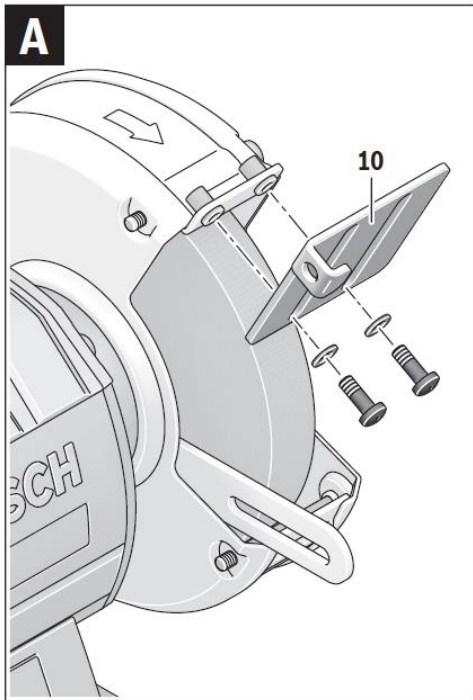
אנא קראו בעיון את הוראות ההפעלה שבחוברת זו על מנת שתוכלו להפיק את מרב התועלת ממוצר זה.

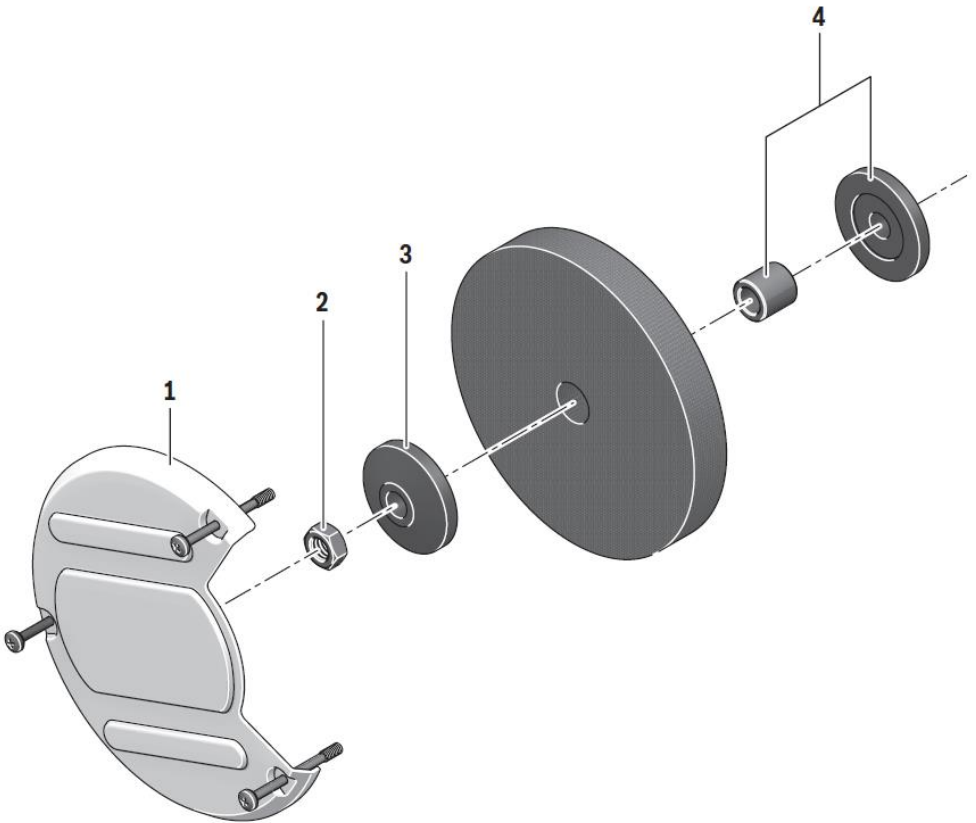
במידה שתיתקלו בבעיות בהפעלה או שתתגלה תקלה במוצר, אנא פנו למעבדת השירות הקרובה על פי הפירוט הנמצא בגב החוברת.

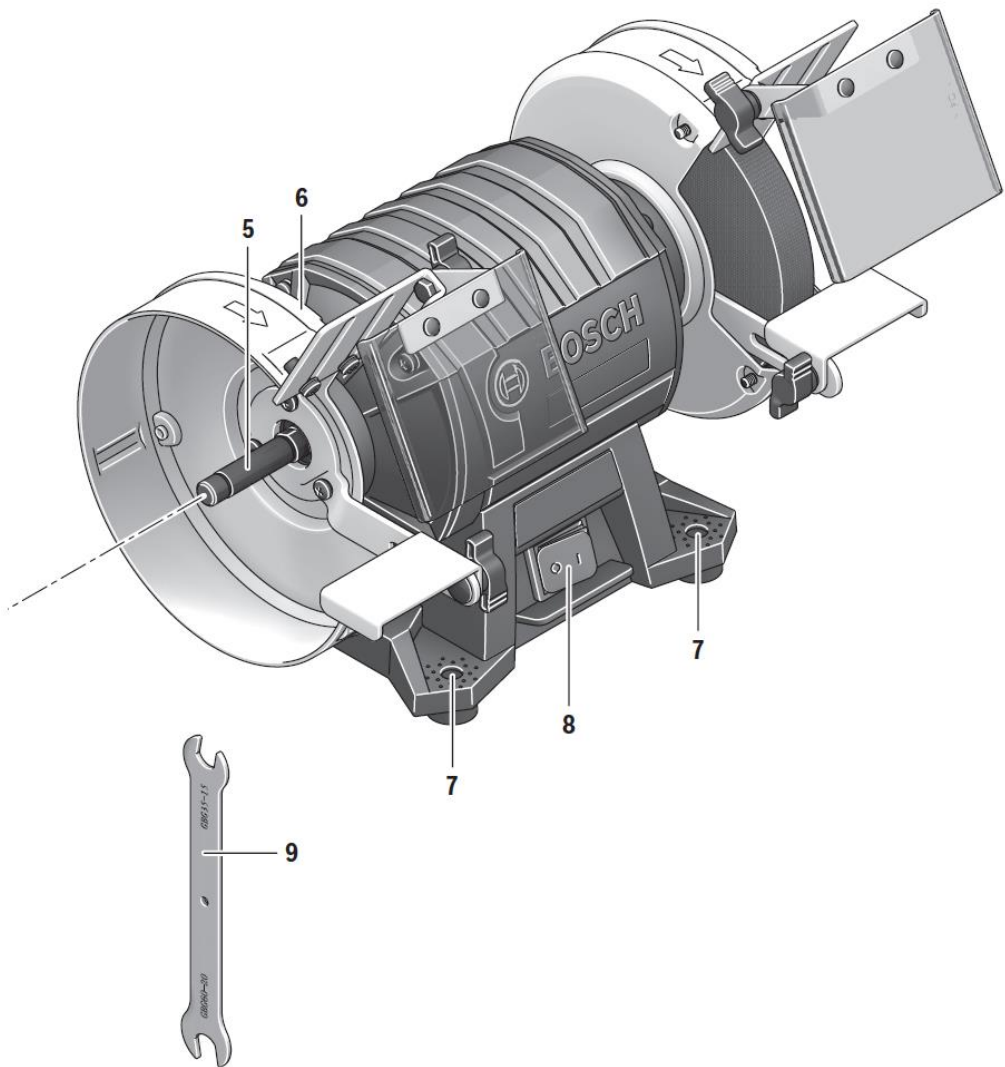
לדיקו בע"מ

אזהרה:

יש לאחוז בכלי העבודה במשטחי האחיזה המבודדים שלו בלבד, בעת ביצוע פעולה שבה אביזר החיתוך / ליטוש / קידוח עלול לפגוע במוליכי חשמל סמויים או בכבל ההזנה של הכלי עצמו. אביזר חיתוך / קידוח שבא במגע עם מוליכים "חיים" עלול להפוך את חלקי המתכת החשופים של הכלי ל"חיים" ולחשמל את המפעיל.







GBG 35-15

אזהרות בטיחות כלליות לכלי עבודה

⚠ אזהרה - קראו את כל אזהרות הבטיחות ואת כל ההוראות. אם לא תמלאו אחר האזהרות וההוראות שלעיל אתם עלולים להביא לגרימת הלם חשמלי, דליקה ו/או פציעה חמורה.

שמרו על האזהרות וההוראות להתייחסות עתידית.

המונח "כלי עבודה" באזהרות אלו מתייחס לכלי העבודה המופעל בחשמל (על ידי כבל) או לכלי עבודה מופעל-בסוללה (בטען).

⚠ אזהרה - יש תמיד לנקוט באמצעי זהירות בסיסיים כאשר משתמשים בכלי עבודה חשמלי כדי להפחית סכנת התלקחות, התחשמלות ופציעה אישית כולל את אמצעי הזהירות האלו המפורטים להלן.

בטיחות סביבת העבודה

◀ **שמרו על אזור העבודה נקי ומאור היטב.** אזורים מבולגנים או חשוכים מזמינים תאונות.

◀ **אין להפעיל את כלי העבודה בסביבה**

נפיעה, למשל בנוכחות נוזלים או גזים

דליקים או אבק. כלי עבודה יוצרים ניצוצות אשר עלולים להדליק באש את האבק או האדים.

◀ **הרחיקו ילדים ועוברי-אורח בעת העבודה עם כלי העבודה.** הסחות דעת יכולות לגרום לכם לאובדן שליטה.

בטיחות חשמלית

◀ **תקע כלי העבודה חייב להתאים לשקע.**

לעולם אל תשנו את התקע באופן כלשהו.

אין להשתמש בתקעים מתאימים בכלי

עבודה מוארקים. תקעים שלא שונו ושקעים המתאימים להם יפחיתו את הסיכון בהלם חשמלי.

◀ **הימנעו ממגע גופני עם משטחים מוארקים, דוגמת צינורות, רדיאטורים או מקררים.** ישנה עלייה בסיכון להלם חשמלי אם הגוף שלכם מוארק.

◀ **אין לחשוף את כלי העבודה לגשם או תנאי רטיבות.** מים שנכנסים לכלי העבודה יגבירו את הסיכון להלם חשמלי.

◀ **אין להשחית את כבל החשמל. לעולם אל תשתמשו בכבל לנשיאת המכשיר, משיכתו או ניתוק המכשיר משקע החשמל. הרחיקו**

את הכבל ממקורות חום, שמן, קצוות חדים וחלקים נעים. כבלים שניזוקו או כבלים סבוכים מגבירים את הסיכון להלם חשמלי.

◀ **בעת תפעול כלי עבודה בחוץ, השתמשו בכבל מאריך המתאים לשימוש בחוץ.** השימוש בכבל מתאים לשימוש בחוץ מפחית את הסיכון להלם חשמלי.

◀ **אם הפעלת כלי העבודה בסביבה לחה הינה בלתי-נמנעת, השתמשו במכשיר עודפי מתח (RCD) כציוד הגנה.** השימוש ב-RCD מפחית את הסיכון להלם חשמלי.

בטיחות אישית

◀ **הקפידו לשמור על ערנות, שימו לב מה**

אתם עושים והיעזרו בהגיון בריא בעת

תפעול כלי עבודה. אין להשתמש בכלי

העבודה כשאתם עייפים או תחת השפעת

סמים, אלכוהול או תרופות. רגע אחד של

חוסר תשומת לב בעת הפעלת כלי עבודה

עשוי להסתיים בפציעה אישית חמורה.

◀ **השתמשו בציוד מגן אישי. תמיד חבשו ציוד**

מגן לעיניים. ציוד מגן דוגמת מסיכת אבק,

נעלי בטיחות מונעות-החלקה, כובע בטיחות

או מגני אוזניים המשמשים בתנאים

המתאימים יפחיתו את הפציעות האישיות.

◀ **מנעו הפעלה לא-מכוונת. וודאו כי המתג**

נמצא במצב הכיבוי (off) לפני חיבור למקור

החשמל ו/או אריזת הסוללות, הרמת או

נשיאת המכשיר. נשיאת כלי עבודה כשאצבע

על המתג או חיבור כלי עבודה למקור מתח

כאשר המתג שלו במצב הפעלה (on) הינה

הזמנה לתאונה המבקשת להתרחש.

◀ **הסירו כל מפתחות או ברגי כיוונון לפני**

שתפעילו את כלי העבודה. מפתח או מברג

שנתרו מחוברים לגוף המסתובב של כלי

העבודה יכולים להביא לפציעה אישית.

◀ **אל תימתחו את יכולת ההגעה שלכם.**

הקפידו לשמור על עמידה מאוזנת ומוצקה

בקרקע בכל זמן. הדבר מבטיח שליטה טובה

יותר בכלי העבודה בתנאים בלתי-צפויים.

התלבשו בהתאם. אין ללבוש בדים רפויים

או תכשיטים. הקפידו ששיערכם, בגדיכם

וכפפותיכם יורחקו מהחלקים הנעים. בדים

רפויים, תכשיטים או שיער ארוך ומשורר

יכולים להיתפס בחלקים הנעים.

לפעולות שונות מאלו שאליהן יועד יכול להביא למצבים מסוכנים.

שירות

- ◀ הביאו את כלי העבודה שלכם לקבלת שירות על ידי איש תיקונים מוסמך המשתמש אך ורק בחלקי חילוף זהים למקוריים. הדבר יבטיח שמירה בטיחותו של כלי העבודה.

אזהרות בטיחות למשחזות שולחן

- ◀ אל תשתמשו באביזר פגום. לפני כל שימוש בדקו אם יש בקעים או בליטות על גלגל ההשחזה. אם המכשיר או האביזר נפלו, בדקו אם נגרם נזק או החליפו באביזר חדש. לאחר בדיקה והתקנה של האביזר, הרחיקו עוברי אורח והקיפו לעמוד הרחק מכיוון טווח האביזר המסתובב והפעילו את המכשיר במהירותו המרבית ללא שימוש למשך דקה אחת. אביזר פגום יישבר בדרך כלל תוך פרק זמן כזה בזמן הבדיקה.
- ◀ המהירות הנקובה של האביזר חייבת להיות שווה לפחות למהירות המרבית הנקובה של המכשיר. אביזרים המופעלים במהירות הגבוהה מן המהירות הנקובה שלהם עלולים להישבר או להתפרק.
- ◀ לעולם אל תקרבו את חומר העיבוד אל גלגל ההשחזה מן הצד והשחיתו תמיד בקדמת הגלגל. חומר העיבוד עלול להינתק מאחיזתכם על ידי תנועת הסיבוב של גלגל ההשחזה ולגרור לפציעה.



הרכיבו משקפי מגן

- ◀ אחסנו את המכשיר באופן בטיחותי כאשר אינו בשימוש. מקום האחסון צריך להיות יבש וניתן לנעילה. הדבר ימנע אפשרות של נזק כתוצאה מהאחסון ושימוש על ידי מי שאינו מורשה לכך.
- ◀ בדקו את כבל החשמל באופן סדיר והעבירו כבל פגום לתיקון אך ורק אצל סוכן שירות לקוחות מוסמך של מכשירי חשמל Bosch. החליפו כבל מאריך פגום. הדבר יבטיח שמירה על בטיחות המכשיר.

- ◀ אם מצורפים מכשירים לחיבור מפנה אבק ומתקני איסוף, וודאו כי הללו מחוברים ומשמשים אתכם כראוי. השימוש במפנה האבק יכול להפחית סכנות הקשורות באבק.
- ◀ אל תאפשרו לאנשים שמכירים ועובדים עם כלי עבודה מסוג זה להיתפש לשאנונות ולהתעלם מהנחיות ועקרונות הבטיחות. פעולה לא זהירה יכולה לגרום לפציעה חמורה תוך שבריר של שניה.

שימוש וטיפול בכלי עבודה

- ◀ אין לכפות רצונכם על כלי העבודה. השתמשו בכלי העבודה המתאים ליישום הפעולה המבוקשת. כלי העבודה המתאים יבצע את העבודה טוב יותר ובאופן בטוח יותר אם תשתמשו בו בקצב ובאופן המיועד לו.
- ◀ אין להשתמש בכלי העבודה אם המתג אינו עובר כראוי בין המצבים הפעלה/כיבוי. כל כלי עבודה שאינו ניתן לשליטה בעזרת המתג הינו מסוכן וחיובי בתיקון.
- ◀ נתקו את התקע ממקור החשמל ו/או את מארז הסוללות מכלי העבודה לפני שאתם מבצעים כיוונונים כלשהם, מחליפים כלי עזר או מאחסנים את כלי העבודה. אמצעי בטיחות מונעת שכאלו מפחיתים את הסיכון בהפעלת כלי העבודה בטעות.
- ◀ הניחו כלי עבודה שהינם במצב שהייה הרחק מהישג ידם של ילדים, ואל תניחו לאנשים שאינם מתמצאים בכלי העבודה או בהוראותיו אלו לתפעל את המכשיר. כלי העבודה הינם מסוכנים בידיהם של אנשים לא מיומנים.
- ◀ תחזקו את כלי העבודה. בדקו שאין עיקומים או קימוטים של החלקים הנעים, שבירה של רכיבים או כל מצב אחר שעשוי להשפיע על תפעולו של כלי העבודה. אם ניזוק, הביאו את כלי העבודה לתיקון לפני שתשתמשו בו בשנית. תאונות רבות הינן תוצר של תחזוקה ירודה של כלי העבודה.
- ◀ שמרו על כלי החיתוך חדים ונקיים. ישנה סבירות נמוכה יותר שכלי חיתוך שמתוחזקים כראוי יתעקמו וכן הם נוחים יותר לשליטה.
- ◀ השתמשו בכלי העבודה, ציוד העזר ורכיבי הכלי וכדומה בהתאם להוראות אלו, תוך שאתם מתחשבים בתנאי העבודה ובעבודה שעליכם לבצע. השימוש בכלי העבודה

השימוש המיועד

כלי העבודה מיועד להשחזת כלי עבודה וכן לשיוף וליטוש מתכת.

כלי העבודה מיועד לשימוש למשך פרקי זמן קצרים בלבד (60 דקות לכל היותר).

מאפייני כלי העבודה

המספרים של חלקי כלי העבודה החשמלי מתייחסים לאיורי כלי העבודה בעמודי האוירים.

1. כיסוי
2. אום הידוק
3. אוגן הידוק
4. אוגן הרכבה
5. ציר המשחזת
6. מגן הלהב
7. חורי הרכבה
8. מתג הפעלה / כיבוי on/off
9. מפתח פתוח *
10. מחזיק מגן הניצוצות
11. מגן הניצוצות
12. תומך חומר העיבוד

האביזרים המוצגים או מתוארים אינם חלק ממכלול המשלוח הרגיל של המוצר. סקירה מקיפה של האביזרים אפשר למצוא בתוכנית האביזרים שלנו.

מידע טכני

מספר פריט		משחזת שולחן כפולה GBG 35-15	
3 601 B7A 3..			
350	וואט	P1	ערך הספק נקוב
240	וואט	50Hz	יציאת חשמל
250	וואט	60Hz	
S2 (60 דקות)			מצב פעולה*
3000	סל"ד	50Hz	מהירות ללא עומס
3600	סל"ד	60Hz	
M12			הברגת ציר ההשחזה
150	מ"מ		גלגלי ההשחזה
20	מ"מ		- קוטר
12.7/20	מ"מ		- עובי
24/60			- חור ההרכבה
			- גודל הגרגרים

◀ חברו את המכשיר לנקודת מקור חשמל

בעלת הארקה מתאימה. התקע וכבל המארך חייבים להיות מצוידים בהגנה ובבידוד מתאימים.

◀ לעולם אין להשתמש במכשיר כאשר כבל החשמל פגום. אל תגעו בכבל פגום ונתקו את התקע משקע החשמל אם הכבל ניזוק במהלך העבודה. כבל פגום מגדיל את הסיכון להתחשמלות.

◀ שמרו על מקום העבודה נקי. עירובים של חומרים הם מסוכנים באופן מיוחד. אבק מסגסוגת קלה עלול לבעור או להתפוצץ. ◀ הגנו על כלי העבודה מפני טלטולים, שוק או שומנים.

סמלים

הסמלים הבאים עשויים להיות חשובים להפעלת המכשיר החשמלי שלכם. שנו וזכרו את הסמלים ומשמעותם. פירוש נכון של הסמלים יעזור לכם להפעיל את המכשיר טוב יותר ובאופן בטוח יותר.

סמלים ומשמעותם

הרחיקו את ידיכם מאזור גלגל ההשחזה בזמן פעולת כלי העבודה. קיימת סכנת פציעה במקרה של מגע עם גלגל ההשחזה.



חבשו מגני אוזניים. חשיפה לרעש עלולה לגרום לבעיות שמיעה.



חבשו משקפי מגן.



לבשו מגן נשימה.



לבשו כפפות הגנה.



תיאור המוצר ומפרט טכני

קראו את כל אזהרות הבטיחות והנחיות השימוש. אי יישום אזהרות הבטיחות והנחיות השימוש עלול לגרום להתחשמלות, שריפה ו/או



פציעה חמורה.

הניצוצות. חומר העיבוד עלול להיגרר פנימה על ידי תנועת הסיבוב של גלגל ההשחזה ולגרום לפציעה.

12.7	מ"מ	אוגן הרכבה
1.5	מ"מ	- קדח הרכבה - עובי מינימלי
10.0	ק"ג	משקל בהתאם לנהל 01/2014 EPTA
\oplus / I		זכוכית הגנה

הערכים הנתונים תקפים למתח נומינלי [U] של 230 וולט. עבור מתחים ודגמים למדינות ספציפיות הערכים עשויים להשתנות.
*מצב הפעולה S2 (60 דקות) מציין פעולה קצרת טווח עם משך פעולה מרבי של 60 דקות. לאחר פרק זמן זה כבו את המכשיר והניחו לו להצטנן.

החלפת גלגל ההשחזה
◀ לפני כל עבודה על כלי העבודה עצמו, נתקו את כבל הספקת מתח החשמל.

◀ המהירות הנקובה של האביזר חייבת להיות שווה לפחות למהירות המרבית הנקובה של המכשיר. אביזרים המופעלים במהירות הגבוהה מן המהירות הנקובה שלהם עלולים להישר או להתפרק.

◀ אין להשתמש בגלגלי לטש אשר קוטרם עולה על המידות המפורטות על כלי העבודה.

החליפו את גלגל ההשחזה מיד כאשר המחזיק של מגן הניצוצות 10 אינו ניתן יותר להתכוונן למרווח הנחוץ של 2 מ"מ (מקסימום) לגלגל ההשחזה.

- רופפו את שלושת הברגים של הכיסוי 1 והסירו את הכיסוי 1. תפסו את ציר ההשחזה 5 באמצעות מפתח הברגים עם הקצה הפתוח 9 והבריגו החוצה את אום ההידוק 2 מתוך ציר המלטשת 5.

הערה: ציר ההשחזה 5 בצד השמאלי של כלי העבודה הוא בעל הברגה שמאלית.

- הסירו את לוחית ההידוק 3 ואת גלגל ההשחזה מציר ההשחזה 5.
- גלגל ההשחזה החדש יורכב בסדר ההפוך. הציבו את הכיסוי 1 היטב על התושבת והדקו באמצעות 3 ברגים.

◀ **השתמשו בכלי העבודה רק עם אביזרי היישום אשר מורכבים על שני הצירים.** זה ימנע מגע עם הציר המסתובב.
טפלו בגלגלי השחזה ישנים ובלתי ממורכזים באמצעות אבן משחזת (אביזר נלווה) לפני שתמשיכו להשתמש בהם.

סילוק אבק וחלקיקים

◀ אבק מחומרים כגון ציפויים מכילי עופרת, סוגי עץ מסוימים, מינרלים ומתכת עלולים להזיק לבריאות. מגע עם האבק או נשימתו עלול לגרום לתגובות אלרגיות ו/או לגרום לזיהומי נשימה אצל המשתמש או העומדים בקרבת כלי העבודה.

סוגי אבק מסוימים כגון אלון או אשור נחשבים

הרכבה

◀ לפני ביצוע כל פעולה במכשיר נתקו את תקע החשמל מן השקע.

- השתמשו בברגים מתאימים כדי לקבע את כלי העבודה לשולחן / למשטח העבודה דרך ארבעה חורי 7 בבסיס כלי העבודה.

הרכבת מגן הניצוצות / תומך חומר העיבוד (ראו איוורים A - D)

◀ **השתמשו בכלי העבודה אך רק עם מגן הניצוצות 11.** ניצוצות ניתזים עלולים לפגוע בעיניכם ולהצית אש בעצמים בקרבת המכשיר.

◀ **השתמשו בכלי העבודה רק עם תמיכת משטח העבודה. אל תחליפו חלקי תמיכת חומר העבודה מימין או משמאל 12.** אחרת, המרווח בין תמיכת חומר העבודה 12 וגלגל הליטוש יהיה גדול מידי. כאשר המרווח גדול יותר, אינכם מוגנים מספיק טוב כנגד ניצוצות. חלק העבודה יכול להיות מושלך בגלל תנועת הסיבוב של גלגל הליטוש ולהוביל לפציעה.

- הרכיבו את מחזיק מגן הניצוצות 10 באמצעות שני ברגים.
- הבריגו את מגן הניצוצות 11 למחזיק מגן הניצוצות 10.
- הרכיבו את תומך פריט העבודה 12 כפי שמוצג בתמונה.

◀ **בדקו בקביעות את המרווח שבין התומך בחומר העיבוד 12 ומחזיק מגן הניצוצות 10 לבין גלגל ההשחזה, וכווננו מחדש במידת הצורך. המרווח מגלגל ההשחזה חייב להיות קטן יותר מ- 2 מ"מ.** כאשר המרווח גדול יותר, אינכם מוגנים מספיק מפני

כמסרטנים, בייחוד בעבודה עם תוספים לטיפול בעץ (כרומט, משמרי עץ). חומרים המכילים אזבסט מותרים לעבודה אך ורק בידי אנשי מקצוע מומחים.

- דאגו לאורר היטב את מקום העבודה.
- מומלץ להרכיב מסכת נשימה עם מסנן מסוג P2.

מנעו הצטברות אבק במקום העבודה. אבק עלול להידלק בקלות.

אזהרה! חובה לחבוש מגני שמיעה בעת השימוש בכלי העבודה.

הפעלה

תחילת ההפעלה

◀ **בדקו את מתח החשמל הנכון! מתח מקור החשמל חייב להתאים למתח המצוין על לוחית השם של המכשיר.** מכשיר חשמל עם סימון 230 וולט ניתן להפעיל גם במתח 220 וולט.

◀ **בדקו את המשחזת לפני השימוש.** חובה להרכיב את המשחזת היטב ולאפשר לה להסתובב בחופשיות. הפעילו את המכשיר להפעלת מבחן למשך דקה אחת (לפחות) במהירות מרבית בסביבה בטוחה וולא עומס. אין להשתמש במכשיר השחזה פגום, לא ממורכז או רוטט. מכשיר השחזה פגום עלול לפקוע ולגרום לפציעות.

הפעלה והפסקת פעולת המכשיר On/Off

כדי לחסוך באנרגיה, הפעילו את כלי העבודה רק כאשר אתם עושים בו שימוש.

- כדי להפעיל את המכשיר, דחפו את מתג הפעל/הפסק 8 למצב "I".
- כדי להפסיק את פעולת המכשיר, דחפו את מתג הפעל/הפסק 8 למצב "0".

עצות לעבודה

◀ **לבשו סינר עבודה.** שימו לב לכך שאנשים אחרים אינם מסכנים את עצמם מפגיעה כתוצאה מניצוצות מתעופפים. הרחיקו חומרים דליקים מהסביבה הקרובה. ניצוצות נגרמים כאשר חותכים מתכת.

◀ **לעולם אין להתקרב לגלגל ליטוש מסתובב של כלי העבודה.** זה יכול לגרום לפציעה חמורה.

◀ הוליכו את חומר העבודה רק כנגד כלי

עבודה מופעל ואל תכבו את כלי העבודה עד אשר הסרתם את חומר העבודה. חלק העבודה יכול לזוז בפתאומיות.

לעבודה עם חומרי קרביד (TC), השתמשו בדסקיות השחזה מסיליקון קרביד C (אביזר נלווה).

הגנו על מכשיר ההשחזה מפני חבטות, זעזועים ושמן.

- מקמו את החומר שבכוונתכם להשחז' על תומך חומר העיבוד 12 ולחצו אותו במתינות כנגד גלגל ההשחזה. כדי להגיע לתוצאות השחזה מיטביות, הניעו קלות את חומר העיבוד אחורה וקדימה. פעולה זו גם תבטיח שגלגל ההשחזה יתבלה באופן אחיד.

- מפעם לפעם קררו את החומר להשחזה במים.

הובלה

- הסירו את כל האביזרים שאינם ניתנים להתחבר בחוזקה לכלי העבודה.
- גלגלו במלואו את כבל רשת החשמל והדקו אותו יחדיו.
- כדי להרים או להוביל את כלי העבודה, אחזו בו מלמטה בשני מגני ההגנה 6. תוכלו לתמוך בכלי העבודה באזור החורים לחיבור 7.

◀ **לעולם אין להשתמש במעצור הניצוצות 11 או בתומך פריט העבודה 12 כאשר מובילים את כלי העבודה.**

תחזוקה ושירות

תחזוקה וניקיון

◀ **לפני ביצוע כל עבודה על המכשיר עצמו, נתקו אותו מהחשמל.**

◀ **לעבודה בטוחה ונכונה, שמרו תמיד על ניקיון המכשיר וחריצי האוורור.**

אם יש צורך להחליף את כבל החשמל של המכשיר, דאגו שהעבודה תתבצע על ידי סוכן שירות מוסמך של חברת Bosch כדי למנוע סכנת בטיחות.

שירות לאחר מכירה וסיוע ללקוחות

צוות השירות לאחר מכירה שלנו יענה לכל שאלותיכם בנוגע לתחזוקה ולתיקון המוצרים שברשותכם או לחלפים. תצוגות מפורטות ומידע לגבי חלפים ניתן למצוא באתר www.ledico.com.

יעוצי שירות הלקוחות שלנו יענו לשאלותיכם בנוגע למקום הרכישה הטוב ביותר, לשימוש ולהתאמות של מוצרי ואבזרי בוש.

השלכה



בהתאם להוראות הצו האירופאי 2012/19/EU כלי עבודה שאינם שמישים עוד, ובהתאם לקו המנחה האירופאי 2006/66/EC, סוללה / מארזי סוללה פגומים או לא בשימוש, חייבים להיאסף בנפרד ולהיות מושלכים באופן נכון סביבית.

הוראות בטיחות כלליות למשחזות ומלטשות

- המהירות הנקובה של אופן (דיסק) ההשחזה חייבת להיות שווה או גדולה מהמהירות המקסימלית המצוינת על הכלי.
- אין להשתמש באופני השחזה או ליטוש פגומים. יש לבדוק את אופן (דיסק ההשחזה) או הליטוש לפני כל שימוש ולוודא שאין בו שברים או סדקים.
- יש להקפיד שידית העזר (ידית הצד) מותקנת על גבי הכלי בעת השימוש.
- השתמש רק באופני השחזה או ליטוש ובמגני דיסק המומלצים על ידי היצרן לכלי זה.
- מגן הדיסק חייב להיות מחובר בבטחה למשחזת וממוקם כך, שחלק מינימלי של הדיסק יהיה חשוף כלפי המשתמש.
- אין להשתמש באופני השחזה שנשחקו ממשחזות גדולות יותר.

כפוף לשינוי ללא הודעה מראש

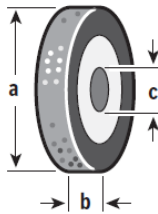
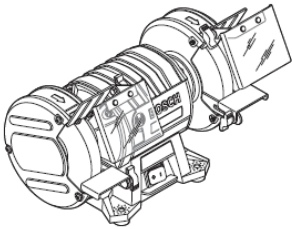
אזהרה: יש להשתמש במשקפי מגן ובמגני שמיעה בעת השימוש בכלי העבודה.

תוספת להוראות בטיחות

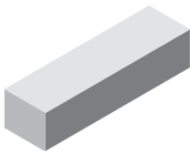
- יש להזין כלי עבודה חשמליים מרשת החשמל רק דרך מפסק מגן לזרם דלף, הפועל בזרם שאינו גדול מ- 0.03 אמפר.
- יש לבדוק את תקינות המפסק אחת לחודש באמצעות לחיצה על לחצן הביקורת שלו. מותר שהמפסק המגן יהיה משותף לכמה מעגלים במתקן.



יש לבדוק מדי פעם את תקינותו של כבל החשמל. אין להשתמש במכשיר במקרה שכבל החשמל ניזוק. יש להשאיר את התקן הניתוק מרשת החשמל (תקע) נגיש למקרה הצורך. תיקון או החלפה של כבל החשמל יבוצעו אך ורק במעבדת שירות מוסמכת.



a	b	c		
150 x 20 x 20 mm			A 46	1 609 201 649
150 x 20 x 20 mm			A 60	1 609 201 650



20 x 25 x 32 mm

1 607 929 000



היבואן ומעבדות השירות:

לדיקו בע"מ

רחוב לזרוב 31, ראשל"צ 7565434

טל. 03-9630040

פקס. 03-9630050

דוא"ל: service@ledico.com