



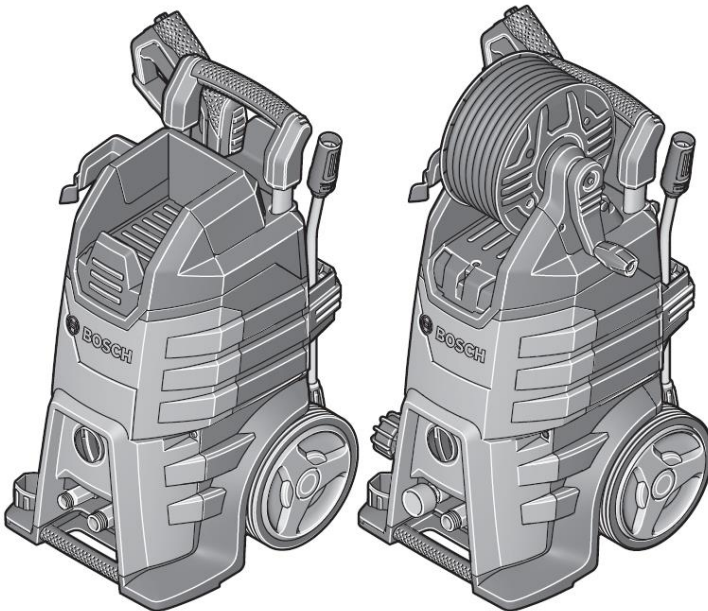
LEDICO

לדיקו. אתכם מ-1965

הוראות הפעלה

מכונת שטיפה בלחץ

GHP 5-55 | 5-56 | 5-65X | 5-75 | 5-75X | 500X



BOSCH

לקוחות נכבדים,

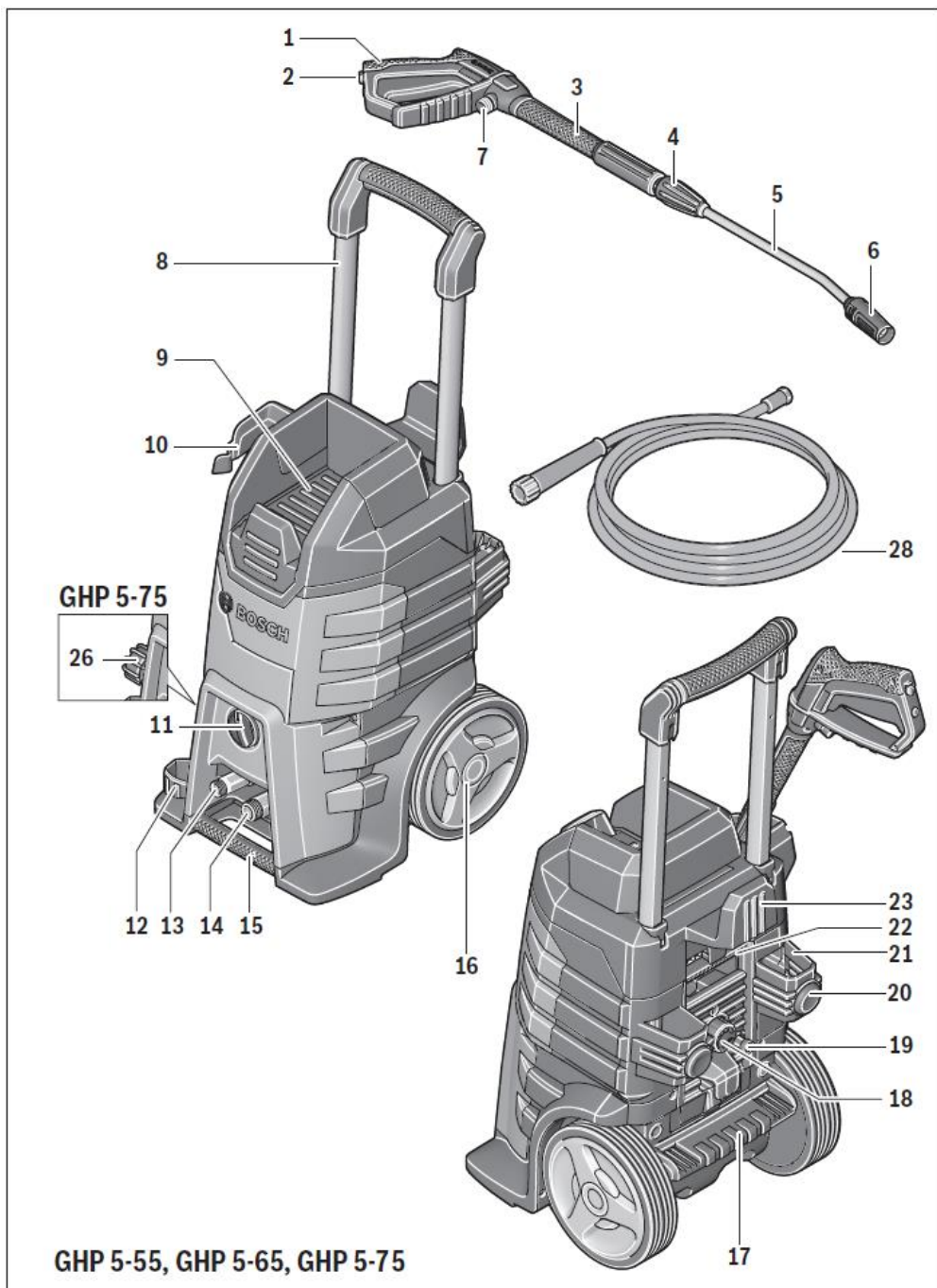
חברת לדיקו בע"מ מודה לכם על שרכשתם כלי עבודה חשמלי זה מתוצרת חברת BOSCH.

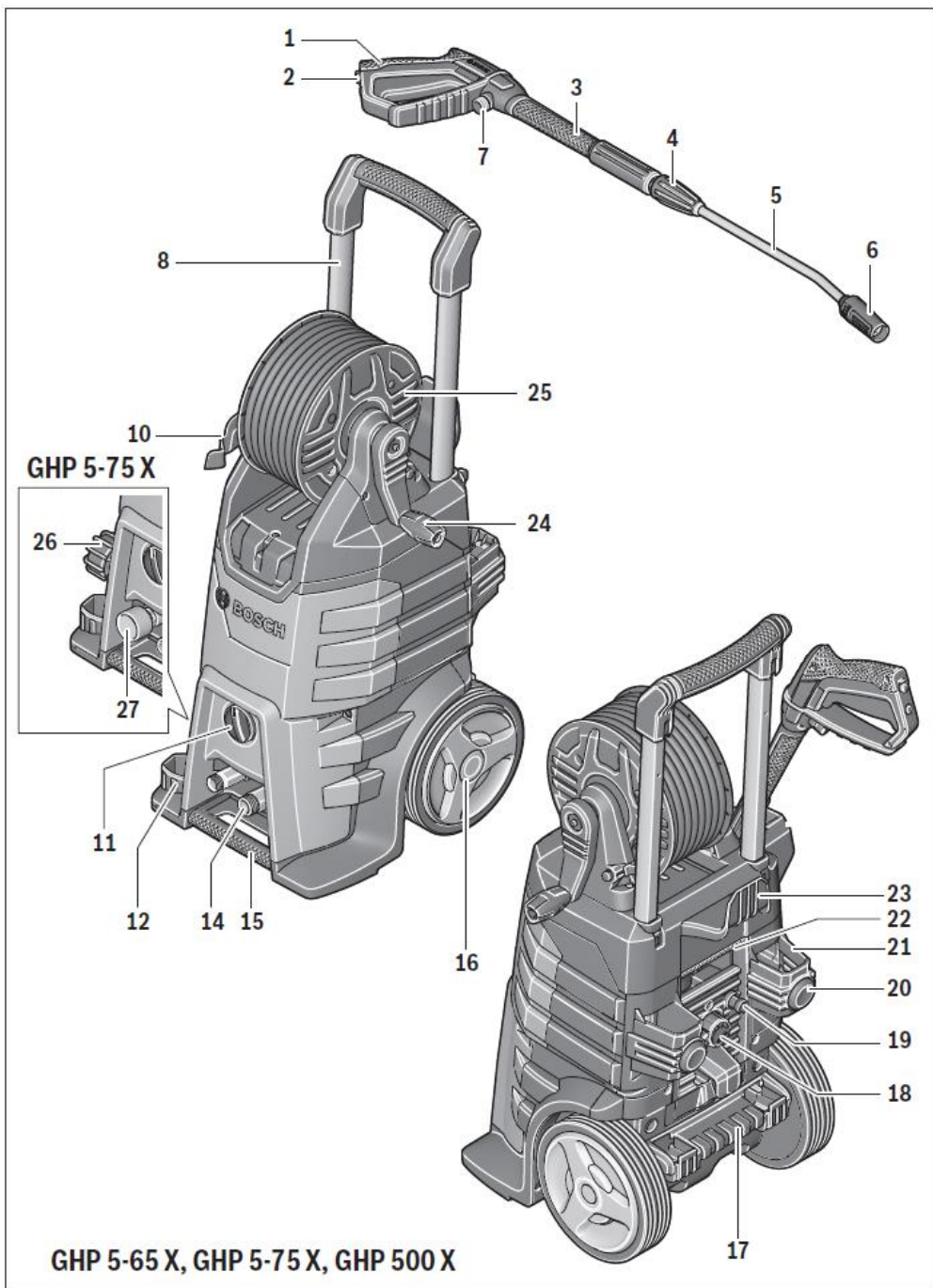
אנא קראו בעיון את הוראות ההפעלה שבחוברת זו על מנת שתוכלו להפיק את מרב התועלת ממוצר זה.

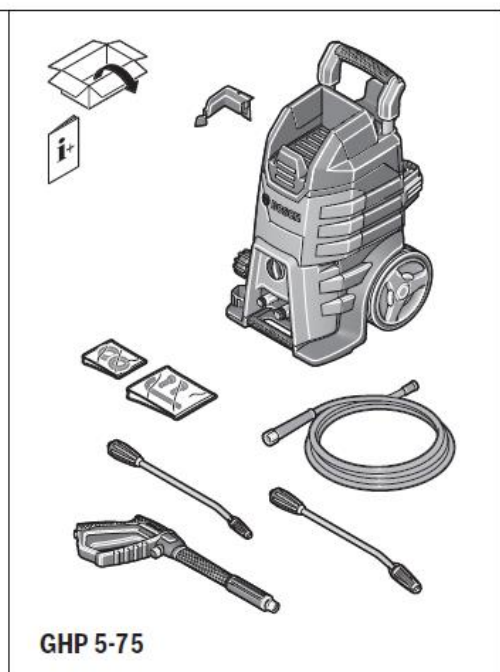
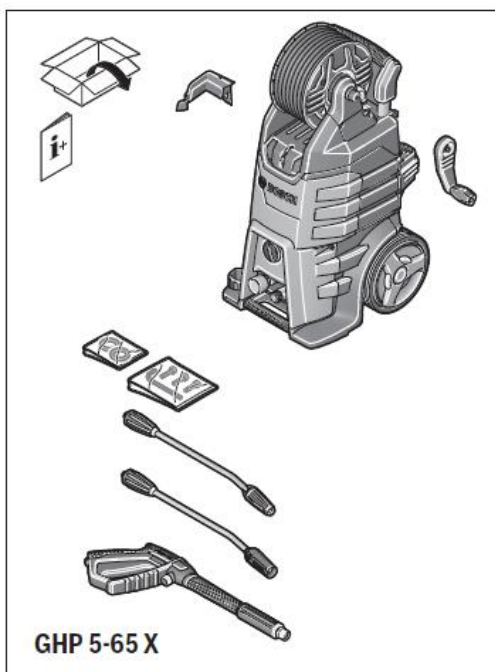
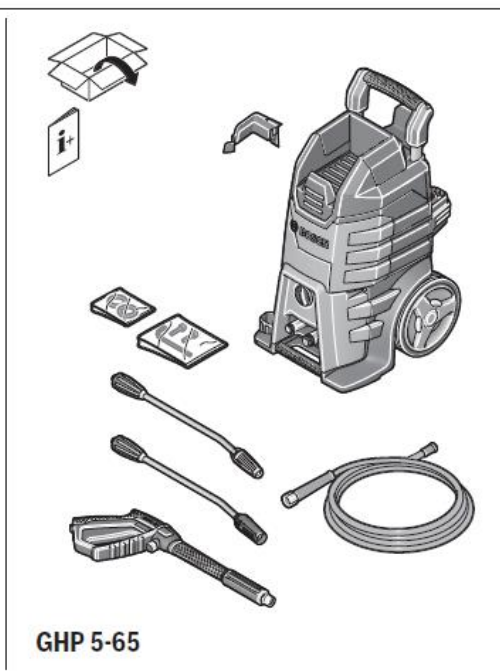
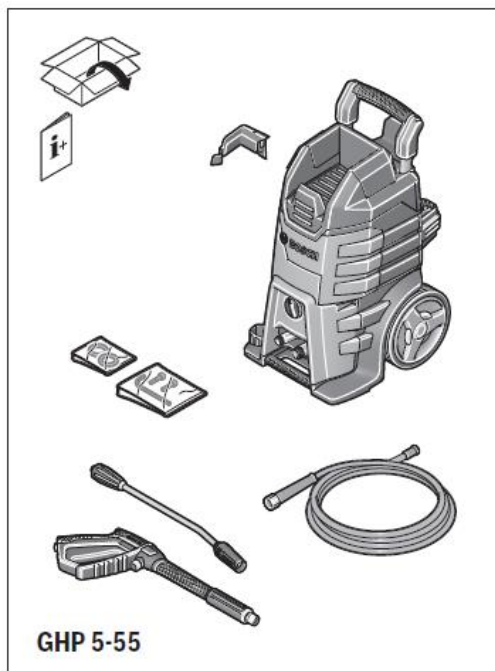
במידה שתיתקלו בבעיות בהפעלה או שתתגלה תקלה במוצר, אנא פנו למעבדת השירות הקרובה על פי הפירוט הנמצא בגב החוברת.

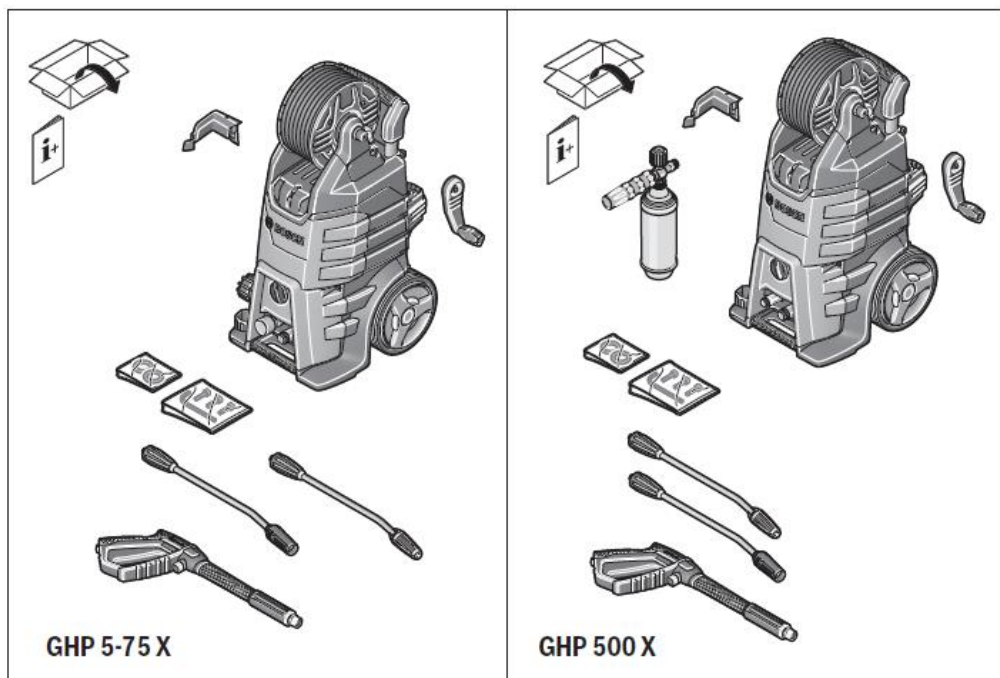
לדיקו בע"מ

קראו עלון הדרכה בעברית, לפני השימוש במכונה



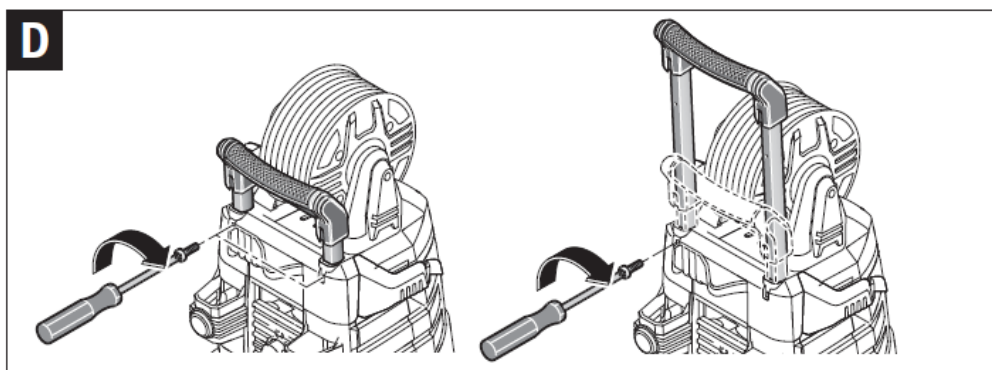
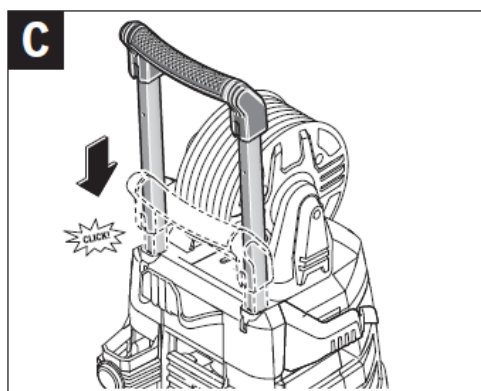
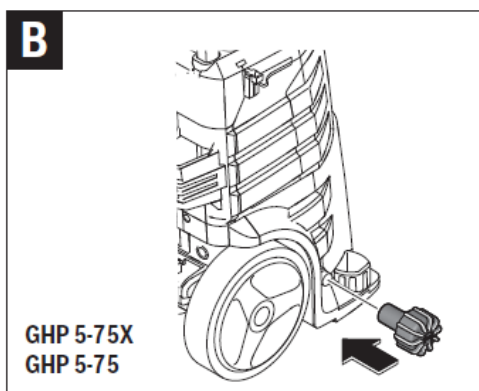
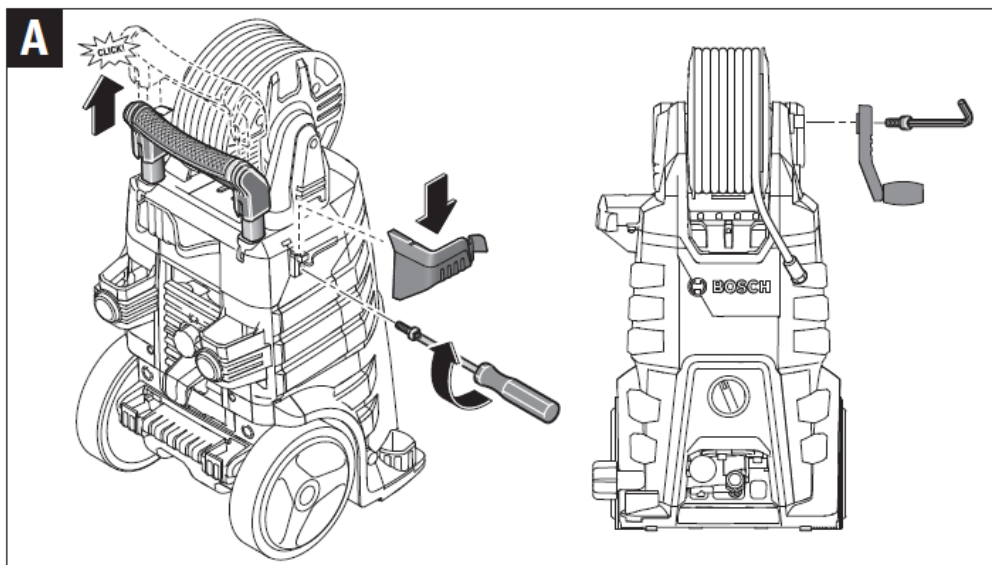


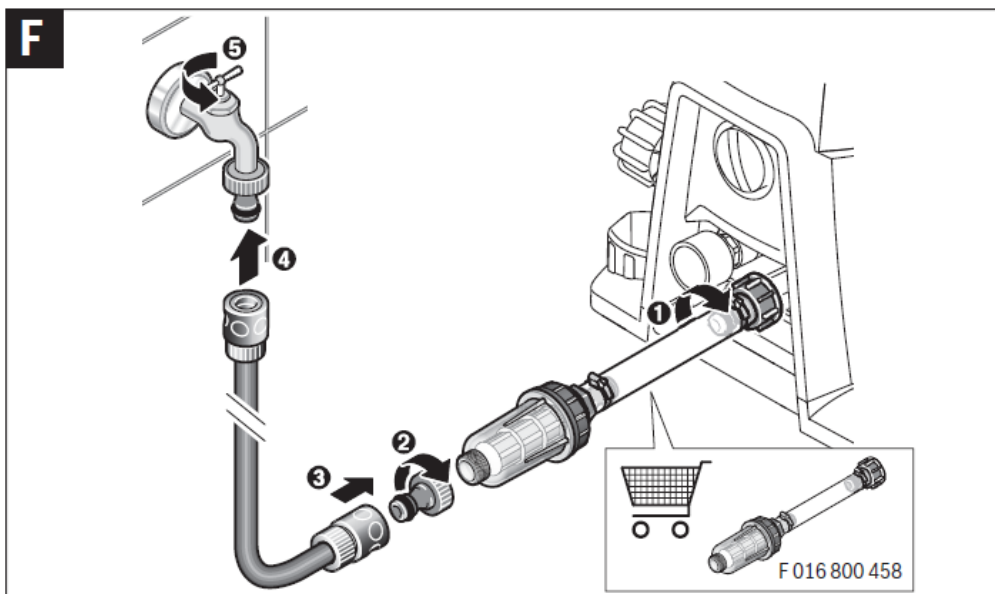
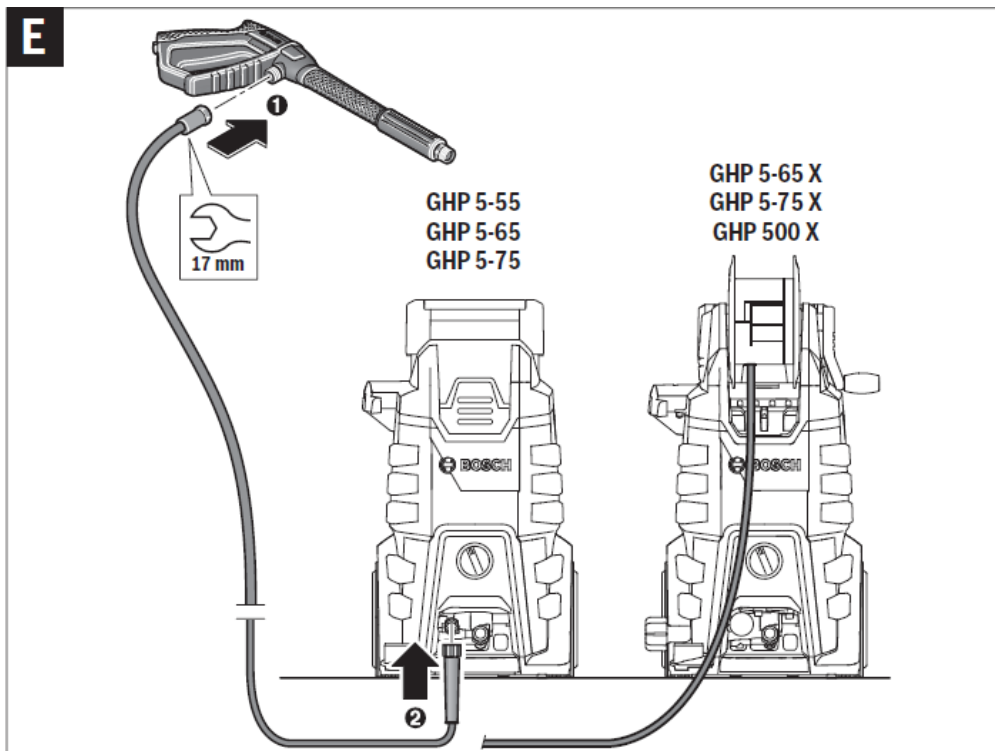


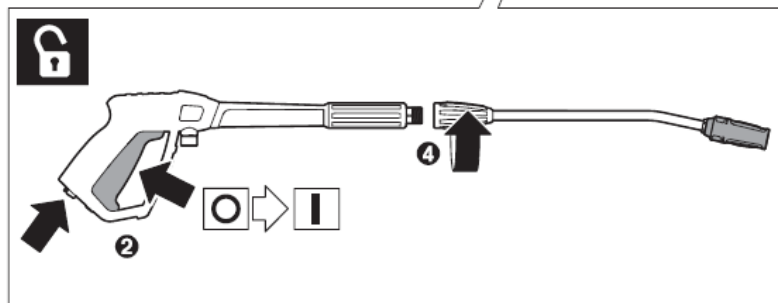
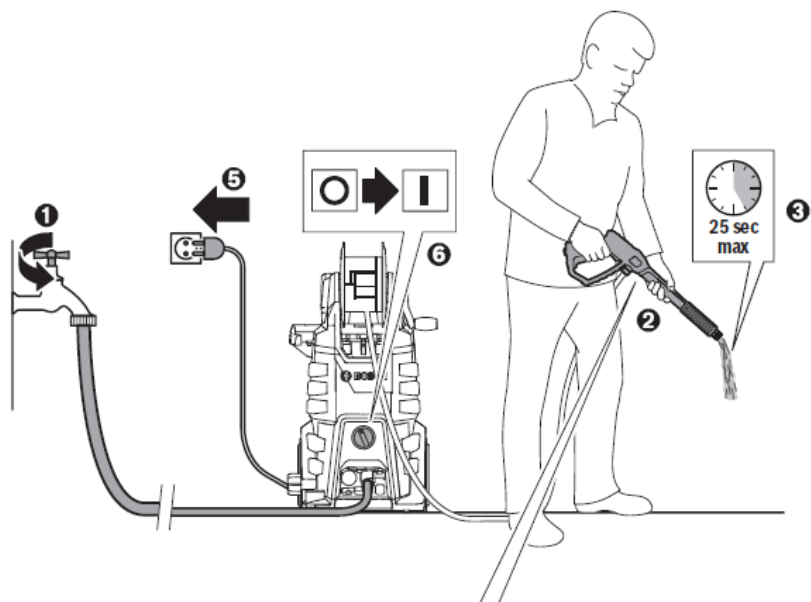


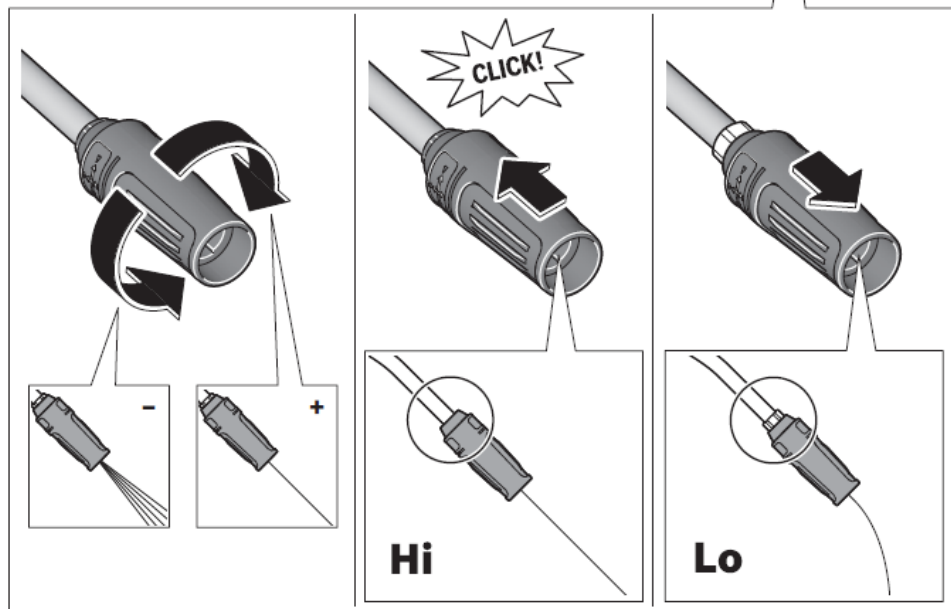
GHP 5-75 X

GHP 500 X

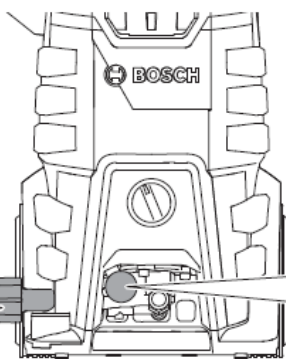
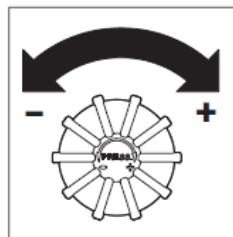




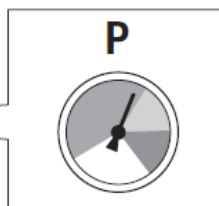
G

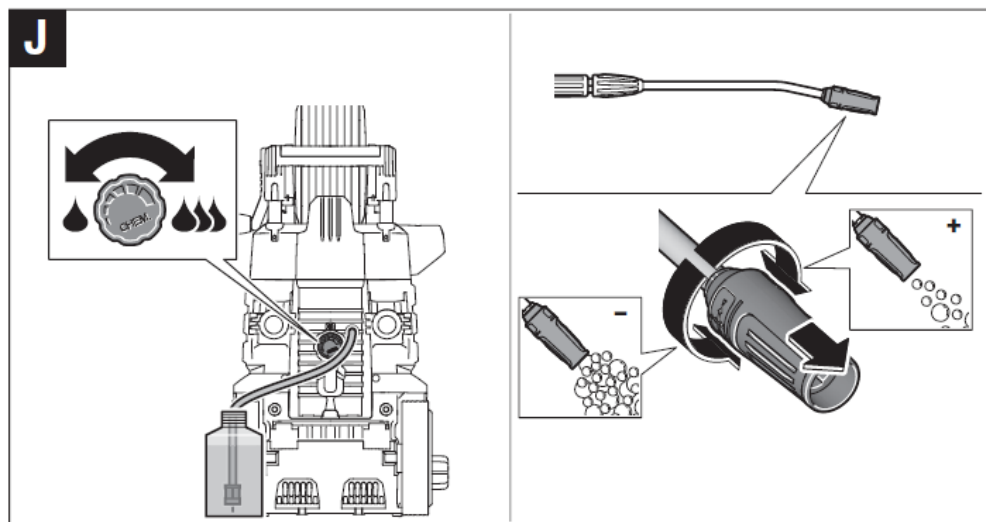
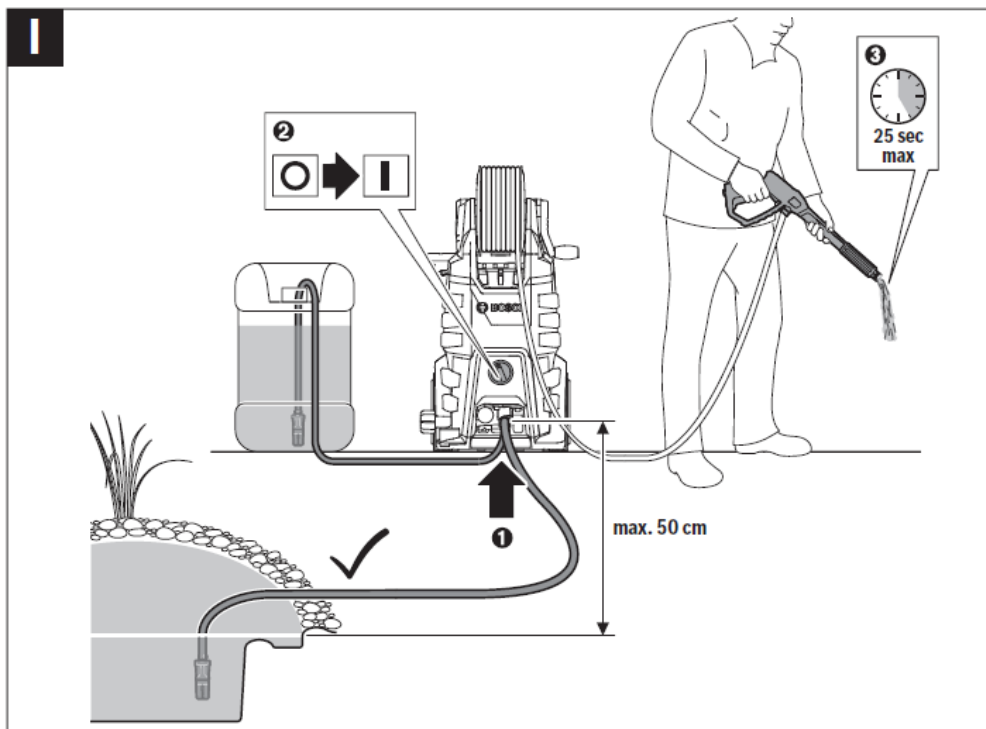
H

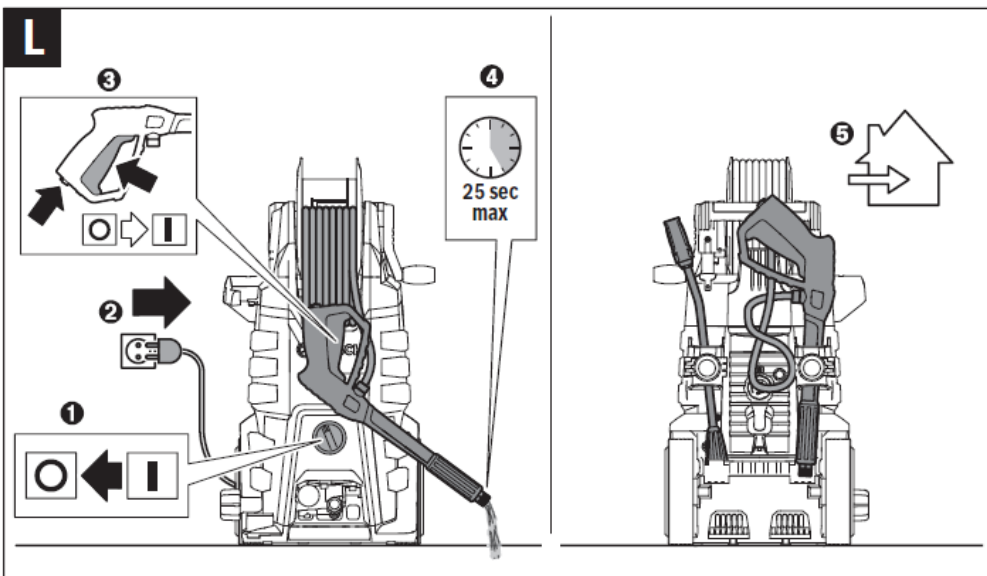
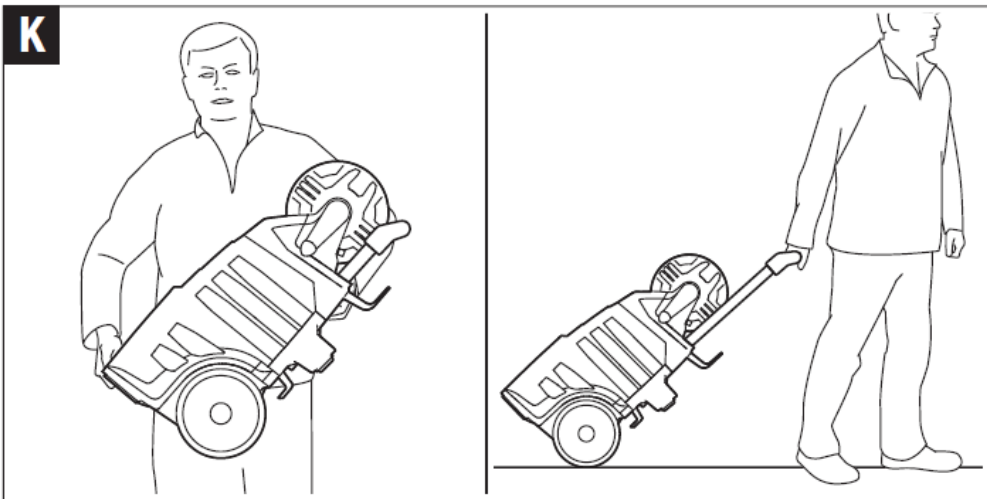
GHP 5-75
GHP 5-75 X

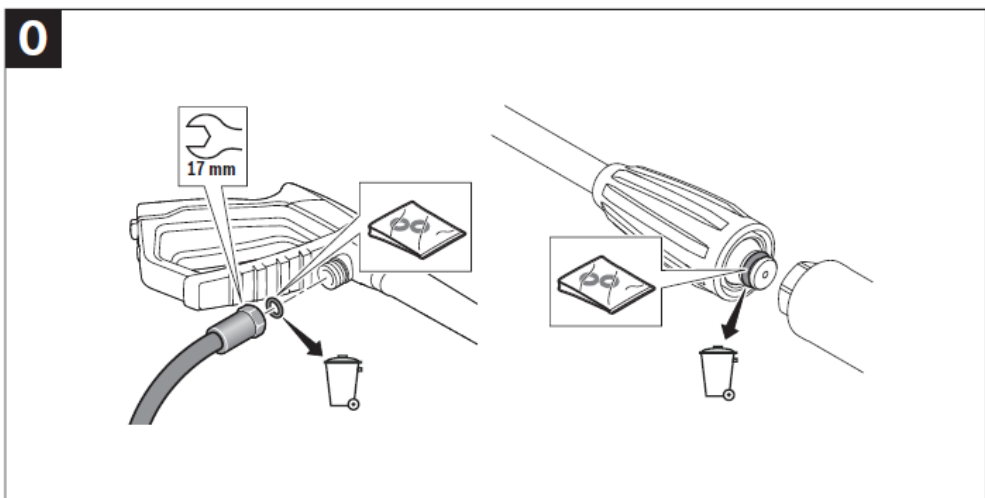
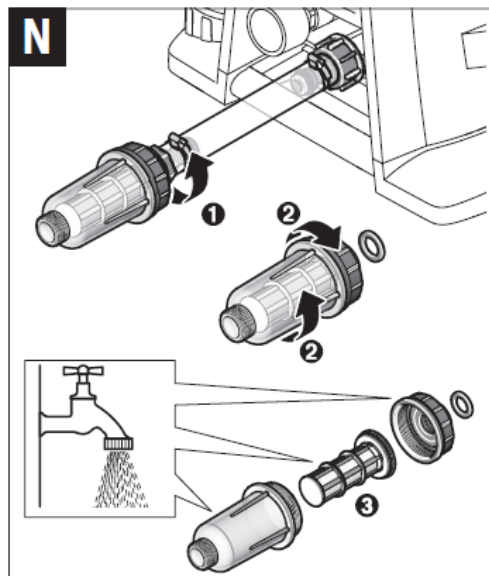
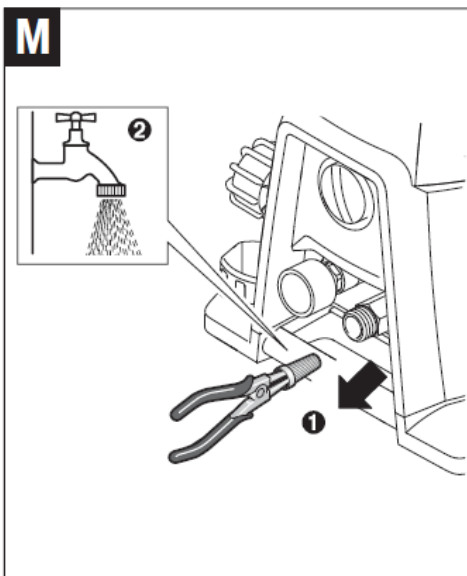


GHP 5-75 X









הערות בטיחות

סמלים על המכונה



קראו את כל אזהרות הבטיחות ואת כל ההוראות. אי ציות לאזהרות ולהוראות עלול להוביל להתחשמלות, שריפה ו/או פגיעה חמורה.



התראת סכנת בטיחות כללית.



לעולם אל תפנו את סילון המים אל אנשים, בעלי חיים, כלפי היחידה עצמה או רכיבי חשמל.

אזהרה: סילוני לחץ גבוה עלולים להוות סיכון אם משתמשים בהם לרעה.

סכנת התפוצצות - אין להתיז חומרים דליקים



לפי התקנות שבתוקף, אסור להשתמש במכשיר זה על רשתות מי שתייה ללא מפריד מערכת. השתמשו במפריד לפי תקן IEC 61770 סוג BA. מים אשר זורמים דרך מפריד מערכת נחשבים בלתי ראויים לשתיה. עבור תיחול עצמי, השתמשו בערכת שאיבה מיוחדת באורך 3 מ' (F 016 800 335).

כישורי המשתמשים והגנה אישית

מכשיר זה אינו מיועד לשימוש ע"י אנשים כולל ילדים (בעלי יכולת פזיזת, תחושתית או מנטלית מופחתת, או חוסר ידע וניסיון). הפעלת היחידה אסורה על ילדים או בני נוער (סכנת תאונות עקב שימוש לא תקין ביחידה). יש להשגיח על ילדים על מנת להבטיח כי אינם משחקים במכשיר. השימוש ביחידה מותר רק לאנשים מורשים אשר קיבלו הכשרה והוכיחו את יכולתם להפעיל את היחידה. כאשר יש פגיעה בגוף האדם (נכנס דטרנגט לעין, התחשמלות וכו') או המכשיר (תקלה כלשהי, נזילה מהצינור וכו'), כתוצאה משימוש במכשיר, יש להפסיק את הספקת המים ולכבות את המכשיר על-ידי הוצאת התקע מהשקע.



השתמשו בציוד מגן אישי (PPE) כגון משקפי בטיחות, מסכת נשימה וכדומה על מנת להגן מפני מים, חלקיקים ו/או תרסיסים

הנתיזים חזרה מחלקי המכשיר. אל תשאפו תרסיסים אם מתבצע תיחול עצמי ממקורות חיצוניים. מים מסוג זה מכילים חומרים הגורמים למחלות.

אל תשתמשו במכשיר בטווח הגעה לאנשים אלא אם גם הם לובשים ביגוד מגן.

חיבור לרשת החשמל

המתח המצוי על גבי לוחית הדירוג חייב להיות תואם למתח של מקור החשמל. מתח ההפעלה הוא 230 וולט AC, (למדינות שאינן באירופה 220 וולט או 240 וולט, לפי הצורך). יחידה זו נושאת סיווג I ומותר לחבר אותה רק למקורות חשמל בעלי הארקה נאותה. התקנת אספקת החשמל חייבת לעמוד בתקן IEC 60364-1. אנו ממליצים לחבר ציוד זה רק לתוך שקע המוגן במפסק זרם אשר יופעל על ידי זרם שיורי של 30 אמפר.

דרישות לגבי כבלי הארכה ותקעים

אזהרה: כבלי הארכה שאינם מתאימים עלולים להוות סיכון. כבל הארכה חייב להיות מוארק. כבל הארכה, התקע והשקע חייבים להיות אטומים למים, מוגנים מפני התזת מים ולהיות מיועדים לשימוש בשטח. אם יש לכם ספק, פנו לחשמלאי מוסמך או אל מרכז השירות הקרוב של Bosch. המידות שלהלן מומלצות עבור הכבל: עד 20 מ' אורך, 2.5 מ"מ קוטר, עד 50 מ' אורך, 4.0 מ"מ קוטר. אם התקע שלכם אינו מתאים לשקעים, יש לחתוך אותו ולחבר תקע מתאים במקומו על ידי סוכן שירות מורשה. במקרה של תקע חשמל עם נתיך פנימי, בתקע המחליף חייב להיות מותקן נתיך עם דירוג זהה לתקע המקורי. את התקע שנחתך יש להשליך על מנת למנוע אפשרות של סיכון התחשמלות ולעולם אסור להכניס אותו לשקע חשמלי אחר במקום כלשהו. הוציאו את התקע מן השקע בכל פעם שהמכונה ותורת ללא השגחה לפרק זמן כלשהו. אל תגעו בתקע או בשקע בידיים רטובות. אל תמשכו את התקע בעת הפעלת המכשיר.

מדללי צבע, שמן חימום. האדים המרוססים דליקים, נפיצים ורעילים ביותר.

הקפידו לפני השימוש

- ▶ המפעיל חייב להשתמש ביחידה בהתאם לתקנות. הוא / היא חייבים להביא בחשבון את תנאי המקום ולהיות מודעים לנוכחות אנשים אחרים, במיוחד ילדים, בעת הפעלה היחידה.
- ▶ לפני השימוש, ודאו כי היחידה וציוד ההפעלה נמצאים במצב מושלם והם בטוחים להפעלה. אל תשתמשו ביחידה אם אינה נמצאת במצב מושלם.

- ▶ היחידה חייבת להיות מוצבת על גבי התומכות שלב במצב אנכי או אופקי על קרקע יציבה.
- ▶ כל הרכיבים אשר מוליכים זרם באזור העבודה חייבים להיות מוגנים מפני התזת מים.

סילון מים המותז מפייה בלחץ גבוה יוצר תגובת רתע משמעותית של האקדח. לכן עליכם לאחוז באקדח ובכידון הריסוס בשתי ידיים.



אל תפנו את סילון המים כלפי המכונה עצמה.



אל תפנו את סילון המים כלפי עצמכם או אנשים אחרים על מנת לנקות בגדים ונעליים.



- ▶ אסור שהדק האקדח יהיה מקובע זמנית או באופן קבוע בעמדה פתוחה בעת ההפעלה.
- ▶ חלקים מתכתיים עלולים להתחמם לאחר שימוש ממושך, במידת הצורך לבשו כפפות מגן.

יש להימנע משטיפה בלחץ גבוה בעת סערה, גשם חזק וכולי, במיוחד כאשר קיימת סכנת ברקים.

- ▶ חובה לציית לתקנות הבטיחות המתאימות בעת השימוש ביחידה באזורים מסוכנים (כגון תחנות דלק). אסור להפעיל את היחידה במקומות בהם קיימת אפשרות לפיצוץ.
- ▶ אסור לרסס חומרים המכילים אזבסט וחומרים אחרים המכילים מרכיבים אשר נחשבים מסוכנים לבריאות.

צמיגי רכב / ססתומי צמיגים מותר לנקות רק במרחק מינימום של 30 ס"מ, אחרת צמיגי הרכב / ססתום



▶ החיבור בין כבל החשמל וכבל ההארכה חייב להישמר יבש ובמרחק של 60 ס"מ מעל פני הקרקע.

- ▶ אל תשתמשו ביחידה אם כבל החשמל או חלקים חשובים, כגון צינור לחץ גבוה, אקדח חשמלי או התקני בטיחות ניזוקו.
- ▶ אל תדרכו, תמעכו או תמשכו את כבל החשמל או את כבל ההארכה, אחרת עלול להיגרם נזק. הגנו על הכבל מפני חום, שמן וקצוות חדים.

לפני ניקוי, טיפול, תחזוקה וכאשר מחליפים חלקים, יש לנתק את המכשיר מהחשמל על ידי הוצאת תקע מהשקע.

חיבור למים

- ▶ צייטו לתקנות של חברת אספקת המים שלכם.
- ▶ לעולם אל תשתמשו במכשיר עם מי שתייה ללא שסתום זרימה חוזרת. מים שעברו דרך שסתום זרימה חוזרת נחשבים בלתי ראויים לשתיה.

צינור לחץ גבוה

- ▶ צינורות לחץ גבוה, מקבעים ומקשרים הינם גורמים חשובים לבטיחות המכשיר. השתמשו רק בצינורות, מקבעים ומקשרים שהומלצו על ידי היצרן.
- ▶ צינור לחץ גבוה שניזוק עלול להתפוצץ ויש להחליפו מייד. לעולם אל תמשכו את הצינור מעל קצוות חדים. אל תמשכו את הצינור אם הסתבר.

שימוש בחומרי ניקוי

- ▶ השתמשו רק בחומרי ניקוי שהומלצו על ידי היצרן. צייטו להוראות של יצרני חומר הניקוי לגבי שימוש, השלכה והוראות אזהרה.
- ▶ אנו ממליצים לא להשתמש בחומרי ניקוי שאינם מדוללים. המוצרים בטוחים לשימוש כיוון שאינם מכילים חומצות, בסיס אלקאלי או חומרים פוגעניים לסביבה. אנו ממליצים להרחיק את חומרי הניקוי מהשיג יד של ילדים. אם חומר הניקוי בא במגע עם העיניים, שטפו מיד בשפע מים ואם החומר נבלע פנו מיד לרופא.
- ▶ אל תשתמשו בנוזלים המכילים חומרים ממסים, חומצות לא מדוללות, אצטון או חומרים ממסים! רשימה זו כוללת דלק,

הצמיג עלול להינזק מסילון הלחץ הגבוה. הסימן הראשון לנזק הוא שינוי צבע של הצמיג. צמיגי רכב / שסתומי צמיגים שניזוקו עלולים להיות מסוכנים ביותר.

הקפידו לפני ביצוע תחזוקה

- ◀ כבו את היחידה לפני ביצוע כל עבודות תחזוקה וטיפול.
- ◀ תיקונים חייבים להתבצע על ידי מרכזי שירות מורשים של Bosch.
- ◀ השתמשו רק באביזרים וחלקי חילוף אשר אושרו על ידי Bosch. אביזרים וחלקי חילוף מקוריים מבטיחים כי ניתן יהיה להפעיל את היחידה באופן בטיחותי וללא תקלות.

סמלים במדריך

הסמלים שלהלן חשובים לקריאה והבנה של הוראות ההפעלה. אנא שימו לב לסמלים ולמשמעותם. פירוש נכון של הסמלים יסייע לכם להשתמש במכונה באופן טוב ובטוח יותר.

משמעות	סמל
כיוון התנועה	
משקל	
מופעל ON	
כבוי OFF	
לחץ נמוך	Lo
לחץ גבוה	Hi
אביזרים	

שימוש מיועד

המוצר נועד לניקוי אזורים וחפצים מחוץ לבית, כלים, רכבים וסירות, אם נעשה שימוש באביזרים המתאימים כגון חומרי ניקוי שאושרו לשימוש על ידי Bosch. שימוש מיועד מתייחס להפעלה בטמפרטורת סביבה בין 0° ו- 50°.

מאפייני המוצר

המספור במאפייני המוצר מתייחס לאיורי המכונה בעמוד הגרפי.

- 1 הדק
 - 2 נעילת בטיחות להדק
 - 3 אקדח חשמלי
 - 4 מקשר למחבר בורג כידון
 - 5 כידון ריסוס מפלדת אל חלד
 - 6 פייה
 - 7 מקבע צינור לחץ (אקדח חשמלי)
 - 8 ידית
 - 9 נפח אחסון נוסף (GHP 5-55 / GHP 5-65)
 - 10 מחזיק כידון עליון
 - 11 מתג ראשי
 - 12 מחזיק כידון תחתון
 - 13 חיבור לצינור לחץ גבוה (GHP 5-55 / GHP 5-65)
 - 14 חיבור כניסת מים
 - 15 ידית עזר להרמה
 - 16 גלגלי הובלה
 - 17 דושת רגל
 - 18 מד חומר ניקוי
 - 19 צינור חומר ניקוי
 - 20 רגלית גומי
 - 21 אחסון
 - 22 ידית הרמה אחורית
 - 23 מחזיק כבל
 - 24 ידית סליל צינור (GHP 5-75 X / GHP 500 X)
 - 25 סליל צינור (GHP 5-75 X / GHP 5-65 X / GHP 500 X)
 - 26 כפתור התאמת לחץ (GHP 5-75 X / GHP 75)
 - 27 מד לחץ (GHP 5-75 X)
 - 28 צינור לחץ גבוה (GHP 5-55 / GHP 5-65 / GHP 5-75 /
- האביזרים המוצגים או מתוארים אינם חלק מהיקף המשלוח הסטנדרטי של המוצר. סקירה מלאה של האביזרים ניתן למצוא בתכנית האביזרים שלנו.

נתונים טכניים

5-75 X GHP	5-75 GHP	5-65 GHP	5-65 GHP	500 X GHP	5-55 GHP	מכשיר ניקוי בלחץ
J10 8 ..	J10 7 ..	J10 6 ..	J10 5 ..	J10 9 ..	J10 4 ..	מספר פריט 3 600 ...
2.6	2.6	2.4	2.4	2.2	2.2	חשמל מדורג קילוואט
50	50	50	50	50	50	טמפרטורת אספקת מרבית °C
560	560	485	485	500	500	קצב זרימה מדורג ליטר / שעה
14.0	14.0	13.0	13.0	11.5	11.5	לחץ מדורג MPa
18.5	18.5	16.0	16.0	13.0	13.0	לחץ הפעלה מרבי MPa

מחזורי התנעה יוצרים נפילות מתח קצרות. הפרעה לציוד / מכונות אחרים עלולה להתרחש במקרה של תנאי מערכת חשמל לא מתאימים. לא צפויות תקלות בהתנגדויות מערכת מתחת ל- 0.153 Ω.

5-75 X GHP	5-75 GHP	5-65 GHP	5-65 GHP	500 X GHP	5-55 GHP	מכשיר ניקוי בלחץ
570	570	520	520	520	520	זרימה מדורגת ליטר / שעה
1	1	1	1	1	1	לחץ כניסה מרבי MPa
24.37	24.37	20.46	20.46	19.71	19.71	עוצמת הדף כאשר האקדח בלחץ מרבי N
F סיווג	F סיווג	F סיווג	F סיווג	F סיווג	F סיווג	בידוד מנוע
IPX5	IPX5	IPX5	IPX5	IPX5	IPX5	הגנת מנוע
●	●	●	●	●	●	פעולת עצירה עצמית
●	-	-	-	-	-	מד לחץ
●	●	-	-	-	-	כפתור התאמת לחץ
●	-	●	-	●	-	סליל צינור
0.153	0.153	0.153	0.153	0.153	0.153	התנגדות נטו Ω
28.2	26.7	25.0	23.5	24.8	22.0	משקל לפי הליך EPTA 01:2003 ק"ג
⊕ / I	⊕ / I	⊕ / I	⊕ / I	⊕ / I	⊕ / I	סיווג הגנה
ראו מספר סידורי (לוחית דירוג) על גבי מכשיר הניקוי בלחץ						מספר סידורי

מחזורי התנעה יוצרים נפילות מתח קצרות. הפרעה לציוד / מכונות אחרים עלולה להתרחש במקרה של תנאי מערכת חשמל לא מתאימים. לא צפויות תקלות בהתנגדויות מערכת מתחת ל- 0.153 Ω.

מידע על רשע / רעידות

J10 9..	J10 8..	J10 7..	J10 6..	J10 5..	J10 4..	3 600..	ערכי פליטת רשע נקבעים לפי תקן EN 60335-2-79.
							רמות רשע אופייניות משוקללות של המוצר הן:
77	77	78	78	78	78	(A) דציבל	רמת לחץ צליל
91	91	92	92	92	92	(A) דציבל	רמת עוצמת צליל
= 2.3	= 2.3	= 2.5	= 2.5	= 2.5	= 2.5	דציבל	אי ודאות K

הרכיבו מגני שמיעה!

ערכי תנודות כוללים a_h (סך וקטור triax) ואי ודאות K נקבעים בהתאם לתקן

= 1.841 = 1.841 = 1.841 = 1.841 = 1.841 = 1.841	מ' / שניה ²	ערך פליטת תנודות a _h
= 1.5 = 1.5 = 1.5 = 1.5 = 1.5 = 1.5	מ' / שניה ²	אי אדאות K

J10 9..	J10 8..	J10 7..	J10 6..	J10 5..	J10 4..	3 600..	הצהרת תאימות CE
							אנו מצהירים תחת אחריותנו הבלעדית כי מוצר זה המתואר תחת "נתונים טכניים" תואם לכל התנאים וההנחיות הרלבנטיים 2001/65/EU, עד תאריך 19 באפריל 2016: 2004/108/EC, החל מתאריך 20 באפריל 2016, על: 2014/30/EU, 2000/14/EC, 2006/42/EC, כולל התיקונים ועומד בתקנים: EN 60335-1, EN 60335-2-79. 2000/14/EC: רמת עוצמת צליל מובטחת: הל"ך הערכת תאימות בוצע בהתאם לנספח V.
91	91	92	92	92	92	דציבל (A)	

הערה: על מנת להשיג אספקת מים מספקת אנא השתמשו בצינור קצר עם קוטר שאינו דק מ- "1/2 (13 מ"מ). צינורות באורך מעל 10 מ' חייבים קוטר של "3/4 (19 מ"מ). פתחו את ברז המים במלואו. כל החיבורים חייבים להיות מהודקים. נקו את מסנני המים מעת לעת (ראו פרק תחזוקה).

- מומלץ להשתמש תמיד במסנן מים חיצוני (אביזר). ודאו הרכבה הדוקה של מכלול מסנן המים.

- במידת הצורך, הבריגו מתאם צינור (לא מסופק עם המכונה).

- חברו צינור מים מתאים, הטוב ביותר הוא קוטר "1/2 (13 מ"מ) או "3/4 (19 מ"מ).

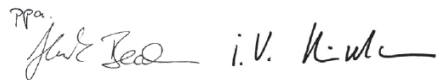
- פתחו את ברז המים במלואו וודאו הידוק של כל החיבורים.

חיבור לרשת החשמל (ראו איור G)

הערה: לחץ יציאה מדורג זמין רק אם המכונה מחוברת אל מתח חשמל יציב. שימוש בכבל חיבור ארוך עם חתך רוחב צר לחייוט, בכבל שאינו מגולגל על תוף, הפעלה עם מכונות אחרות בו זמנית על אותו מעגל חשמלי או תנודות זרם מחוץ לסטיות נגישות יעכבו את התנתעת המנוע או יובילו ללחץ יציאה נמוך.

סיווג ציוד: 27
קובץ טכני (2000/14/EC , 2006/42/EC)
נמצא אצל:

Bosch Lawn and Garden Ltd., PT-HG/ENS-PA2
Stowmarket, Suffolk IP14 1EY
Helmut Heinzelmann Henk Becker
סגן נשיא בכיר ראש תיעוד מוצרים
הנדסה PT/ETM9

PPA


חטיבת כלי עבודה, Robert Bosch GmbH
חשמליים
D-70764 Leinfelden-Echterdingen
גרמניה
12.05.2015, Leinfelden

חיבור לאספקת המים (ראו איור F)

הערה: ניתן להשיג את לחץ היציאה המדורג רק אם קצב הזרימה בכניסת המים הינו מספיק. קצב הזרימה מספיק אם ניתן למלא דלי של 10 ליטר תוך פחות מדקה 1.

זהירות: הפעלה קבועה במצב של חוסר מים בכניסת המים עלולה להזיק למשאבה.

ניקוז מכשיר וצינורות ניקוי בלחץ

(ראו איור G)

הערה: נקזו את היחידה בכל פעם שצינור המים מחובר אל ברז מים בהתאם לתהליך שלהלן: השאירו את המתג הראשי בעמדה כבוייה OFF (0).

נתקו את הכידון מן האקדח.

- ברגע בו מופעל ההדק באקדח, מתבצעת יציאה רועשת של אוויר ומים. אחזו בהדק עד שהמים יצאו בזרם קבוע מן האקדח. שחררו את ההדק.
- חברו מחדש את הכידון.
- התניעו את המכונה להפעלה.
- לחצו על שחרור הבטיחות והפעילו את הדק האקדח.

שימוש עם מקורות מים חלופיים (ראו איור I)

(I)

מכשיר הניקוי בלחץ גבוה מבצע תיחול עצמי ומסוגל לשאוב מים מתוך מיכלי מים ומקורות מים טבעיים. חשוב כי המים יהיו נקיים ומסנן הכניסה של BOSCH וגם המסנן החיצוני יהיו נקיים ומחוברים למכונה (ראו פרק תחזוקה).

דוודים / מכלים פתוחים ומקורות מים

טבעיים (ראו איור I)

השתמשו בערכת אביזר תיחול עצמי אשר כוללת:

- מסננת כניסה עם שסתום אל חזור
 - צינור אספקה מחוזק באורך 3 מ'
 - מקשר כללי למכשיר ניקוי בלחץ
- כך יתאפשר למכשיר הניקוי בלחץ לשאוב מים עד 0.5 מ' מעל פני מפלס המים במקור המים תוך 50 - 25 שניות בערך.

השקיעו את צינור 3 מ' במים על מנת להוציא את האוויר. חברו צינור אספקה באורך 3 מ' אל מכשיר הניקוי בלחץ וודאו כי מסננת הכניסה נותרת שקועה בתוך מקור המים.



הפעילו את מכשיר הניקוי בלחץ עם הכידון מנותק עד שתופיע זרימת מים קבועה מתוך צינור הלחץ הגבוה. עצרו את התהליך אם הזרימה הקבועה לא הושגה תוך 50 - 25 שניות ובדקו את כל החיבורים. כבו וחברו את הכידון ואת הפייה להפעלה.

חשוב לוודא כי הצינור וכל חיבורי המקשרים הינם מאיכות טובה, אטומים לאוויר וכי כל הדסקיות במצב תקין ומותקנות נכון במקומן. כשל לבצע זאת ישפיע על ביצוע התיחול העצמי.

מכלי מים עם חיבורי יציאה (ראו איור I)

בעת חיבור מכשיר הניקוי בלחץ אל מיכל מים עם יציאת ברז מתאימה, חברו תחילה את צינור האספקה (לא מסופק) אל יציאת המיכל, פתחו את הברז והניחו למים להוציא את כל האוויר מן הצינור ואז חברו למכשיר הניקוי בלחץ.

שימוש בחומרי ניקוי (ראו איור J)

השתמשו רק בחומרי ניקוי שהומלצו על ידי היצרן. צייתו לתקנות השימוש, ההשכלה והוראות האזהרה של יצרן חומר הניקוי.

משכו החוצה את צינור השאיבה מאחור והכניסו אותו לתוך בקבוק עם חומר ניקוי (לא מסופק). משכו את פיית הכידון לתוך עמדת לחץ נמוך. הפעילו את האקדח. כעבור מספר שניות יצק קצף מתוך הפייה.

התאימו את הכפתור מאחור למינון הכמות. סובבו את הפייה שמאלה / ימינה להתאמת סילון המים.

פתרון בעיות

בעיה	סיבה אפשרית	פעולה מתקנת
המנוע אינו מתניע	התקע אינו מחובר	חברו את התקע.
	שקע חשמל פגום	השתמשו בשקע אחר.
	נתיך פגום / קפץ	החליפו נתיך.
	כבל הארכה פגום	נסו עם כבל הארכה אחר.
	הגנת המנוע הופעלה	הניחו לו להתקרר במשך 15 דקות.
	המנוע קפא	המתינו עד שהמשאבה / צינור אספקת המים / האביזר יפשירו.
המנוע עצר	נתיך פגום / קפץ	החליפו נתיך.
	מתח חשמל שגוי	ודאו כי מתח החשמל תואם למפרטים על תווית הדגם.
	הגנת המנוע הופעלה	הניחו לו להתקרר במשך 15 דקות.
נתיכים קופצים	דירוג נתיכים שגוי	שנו לאספקת חשמל גבוהה יותר מזו של צריכת האמפרים של מכשיר הניקוי בלחץ.
המנוע מותנע אך אין לחץ	הפייה חסומה חלקית	נקו את הפייה.
המנוע משמיע צליל אך אינו מותנע	אספקת חשמל בלתי מספקת	ודאו כי מתח החשמל בקו האספקה זהה לזה שעל גבי הלוחית.
	אובדן מתח עקב שימוש בכבל הארכה	בדקו את מאפייני כבל הארכה.
	המכשיר לא היה בשימוש תקופה ממושכת	פנו אל מרכז שירות של Bosch.
	בעיות עם התקן TSS (מערכת עצירה מוחלטת)	פנו אל מרכז שירות של Bosch.
לחץ רוטט	אוויר בתוך כניסת צינור אספקת המים / המשאבה	הניחו ללחץ לפעול כאשר ידית הריסוס פתוחה והפייה נמצאת בלחץ נמוך עד שיושג לחץ עבודה רגיל.
	אספקת מים בלתי מספקת	בדקו אם אספקת המים תואמת למפרטים. מפרט המינימום לצינור אספקת מים הוא קוטר של 1/2" או 13 מ"מ.
	מסנן מים סתום	נקו את מסנן המים
	צינור אספקת מים נלחץ	ישרו את צינורות אספקת המים שהתעקמו.
	צינור לחץ גבוה ארוך מדי	הוציאו את מקטע הארכת הצינור בלחץ גבוה. נסו שוב (אורך צינור הארכה מרבי 7 מ').
	פייה שחוקה	החליפו פייה.
הלחץ נמוך מדי, אך קבוע הערה: סוגי אביזרים מסוימים מספקים לחץ נמוך יותר בהפעלה רגילה	שסתום התנעה / עצירה שחוק	הפעילו את ההדק חמש פעמים ברצף מהיר.
המנוע מותנע אך עם לחץ מוגבל או ללא לחץ עבודה	אין אספקת מים	חברו לאספקת מים.
	מסנן מים סתום	נקו את מסנן המים
	הפייה סתומה	נקו את הפייה.

בעיה	סיבה אפשרית	פעולה מתקנת
מכשיר הניקוי בלחץ מותנע מעצמו באופן חריג	דליפה במשאבה / אקדח	פנו אל מרכז שירות של Bosch.
דליפת מים מן המכונה	משאבה דולפת	דליפה מועטה של מים מותרת. במקרה של שליפה מופרזת, פנו אל מרכז שירות של Bosch.
לא מתבצעת כניסה של חומר ניקוי	נדרש כוונן של הפייה המתכווננת בלחץ גבוה	כוונו את הפייה אל הגדרה "Lo".
	חומר הניקוי סמיך מדי	דללו במים.
	נעשה שימוש בהארה של צינור לחץ גבוה	חברו את הצינור המקורי.
	משקעים או מגבלה במעגל חומר הניקוי	שטפו במים נקיים ובטלו מגבלות. אם הבעיה נמשכת, פנו אל מרכז שירות של Bosch.

ניקוז המכונה לאחר השימוש (ראו אזור L)

נתקו את צינור המים מברז המים. נתקו את הכידון מן האקדח. כווננו את האקדח אל הקרקע והתניעו את המכונה להפעלה. הפעילו את הדק האקדח ונקדו את כל המים מן המערכת. **זהירות:** אל תפעילו את המכונה מעל 25 שניות. **זהירות:** נזקי צריבה וכפור אינם מכוסים במסגרת האחריות. מים שנותרים בתוך המכונה יקפאו בטמפרטורה מתחת 0°C ויהרסו את המשאבה. באזורי אקלים בהם הטמפרטורה מגיעה אל 4°C או פחות, חובה לנקז את המכונה לאחר השימוש האחרון אם מאחסנים אותה לפני העונה הקרה.

תחזוקה ושירות

תחזוקה

◀ **עצרו את המכונה, הוציאו את התקע מאספקת החשמל ונתקו מאספקת המים.**

הערה: על מנת להבטיח חיי שירות ארוכים ואמינים, בצעו את פעולות התחזוקה שלהלן באופן סדיר.

בדקו בקביעות פגמים בולטים לעין כגון חיבורים רופפים ורכיבים שחוקים או פגומים.

ודאו כי המכסים והמגנים לא ניזוקו ומוותקנים כראוי. בצעו עבודות תחזוקה ותיקונים נחוצות לפני השימוש.

אנו ממליצים לבצע שירות במוצר כל 200 שעות (GHP 5-55, GHP 5-65, GHP 5-65X, GHP 500X / 300 שעות (GHP 5-75, GHP 5-X

GHP 75) הפעלה אצל מרכז שירות מורשה של Bosch.

נקו את המסננים פעם בשבוע. ניקוי עם חומץ יסיר את האבנית מהר יותר. השאירו שקוע בתוך חומץ במשך 30 דקות (ראו איורים N - M). נקו את הפייה. שמנו את טבעות O (ראו איור O).

שירות לאחר מכירה ושירות שימושים

השירות שלאחר המכירה שלנו נותן מענה לשאלותיכם הנוגעות לתחזוקה ותיקון המכשיר וחלקי חילוף. תיאור מורחב ופירוט של חלקי החילוף ניתן למצוא בכתובת:

www.bosch-garden.com

נציגי שירות הלקוחות שלנו יכולים לענות על שאלותיכם הנוגעות לשימושים אפשריים וכיוונים למוצר ולאביזרים.

בכל יצירת קשר והזמנת חלקי חילוף ציינו את מספר החלק בן 10 הספרות המצוין על לוחית המידע של המכונה.

הגנת הסביבה

אין לאפשר לכימיקלים המסוכנים לסביבה לחדור לאדמה, מאגרי מים תת קרקעיים, אגמים, נחלים וכדומה. לצורך שימוש בחומרי ניקוי עיינו בהוראות הנמצאות על אריזתם ובריכוז המומלץ.

לצורך ניקוי של כלי רכב יש להקפיד על יישום התקנות המקומיות: אל תאפשרו לשמן ניתז לחדור אל מי תהום. מחזרו חומרי גלם במקום להשליכם לפסולת.

תוספת להוראות בטיחות

יש להזין כלי עבודה חשמליים מרשת החשמל רק דרך מפסק מגן לזרם דלף, הפועל בזרם שאינו גדול מ- 0.03 אמפר. יש לבדוק את תקינות המפסק אחת לחודש באמצעות לחיצה על לחצן הביקורת שלו. מותר שהמפסק המגן יהיה משותף לכמה מעגלים במתקן. יש לאפשר גישה נוחה לחיבור וניתוק תקע הזינה מרשת החשמל.

השלכה

מכשיר השטיפה בלחץ, אביזריו וחומרי האריזה צריכים להיות מופרדים לצורך מחזור ידיוותי לסביבה.



אין להשליך מכשירי שטיפה בלחץ יחד עם פסולת ביתית!



יש לבדוק מדי פעם את תקינותו של כבל החשמל. אין להשתמש במכשיר במקרה שכל החשמל ניזוק. תיקון או החלפה של כבל החשמל יבוצעו אך ורק במעבדת שירות מוסמכת.



היבואן ומעבדות השירות:

לדיקו בע"מ

רחוב לזרוב 31, ראשלי"צ 7565434

טל. 03-9630040

פקס. 03-9630050

דוא"ל: service@ledico.com