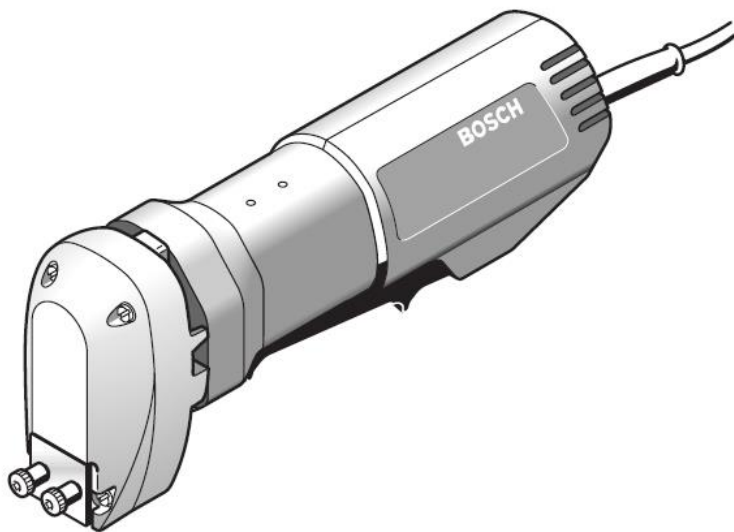


לדיקו בע"מ

הוראות הפעלה

מסור גומי מוקצף

GSG 300 Professional
1575



BOSCH

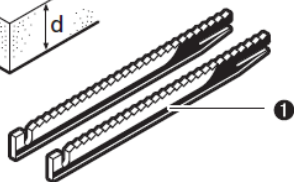
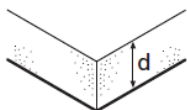
לקוחות נכבדים,

חברת לדיקו בע"מ מודה לכם על שרכשתם מסור גומי מוקצף זה מתוצרת חברת BOSCH.

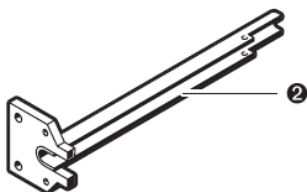
אנא קראו בעיון את הוראות ההפעלה שבחוברת זו על מנת שתוכלו להפיק את מרב התועלת ממוצר זה.

במידה שתיתקלו בבעיות בהפעלה או שתתגלה תקלה במוצר, אנא פנו למעבדת השירות הקרובה על פי הפירוט הנמצא בגב החוברת.

לדיקו בע"מ



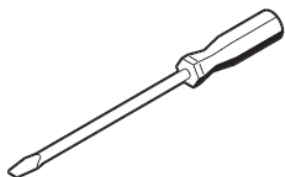
- ❶ 2 607 018 013 (d<70 mm)
- ❷ 2 608 135 023



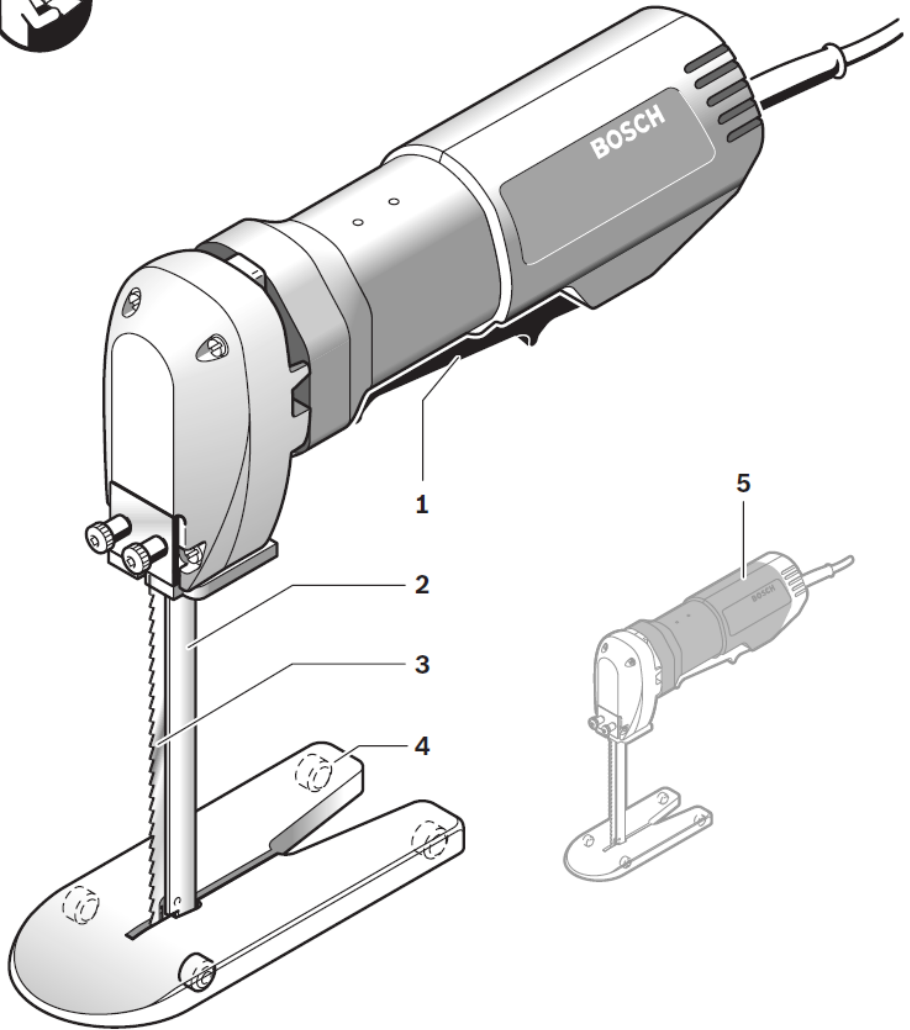
- ❶ 2 607 018 010 (d<130 mm)
- ❷ 2 608 135 020

- ❶ 2 607 018 011 (d<200 mm)
- ❷ 2 608 135 021

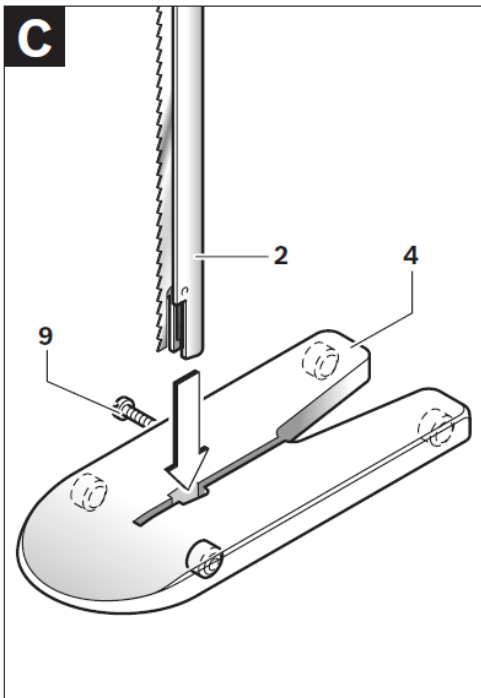
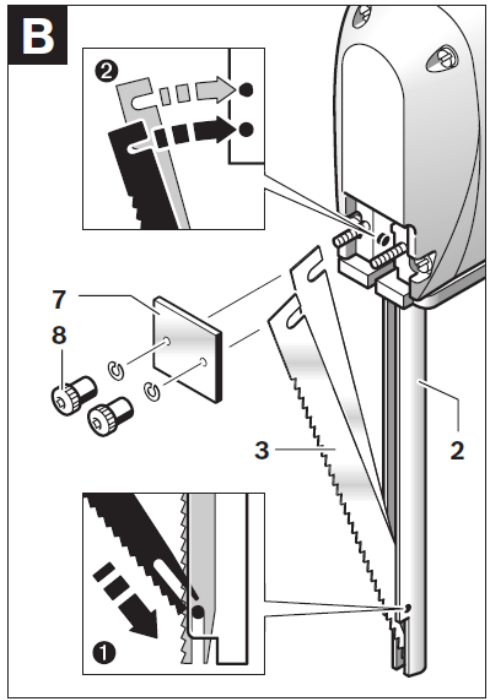
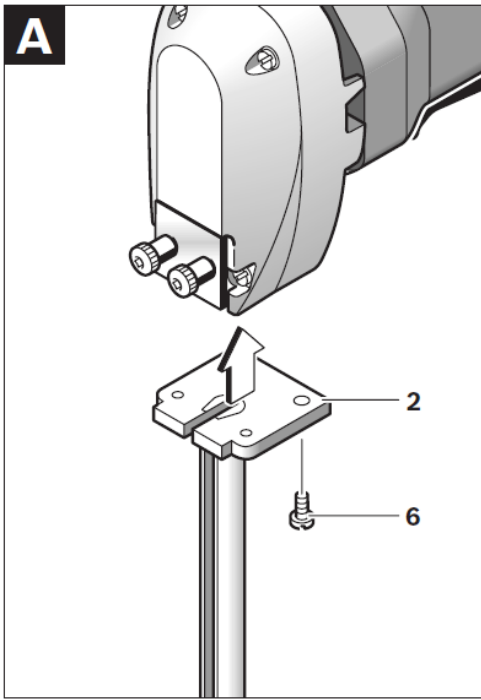
- ❶ 2 607 018 012 (d<300 mm)
- ❷ 2 608 135 022



1 609 200 265



GSG 300
Professional



הוראות בטיחות

אזהרות בטיחות כלליות לכלי עבודה חשמליים

⚠ אזהרה קראו את כל התראות הבטיחות ואת כל ההנחיות.

אי ציות לאזהרות ולהנחיות עלול לגרום להתחשמלות, שריפה ו/או פציעה חמורה.

שמרו את כל האזהרות וההוראות להתייחסות עתידיה.

המונח "כלי חשמלי" באזהרות מתייחס לכלי החשמלי (בעל כבל חשמלי) או המופעל על ידי סוללה.

1) בטיחות סביבת העבודה

שמרו על סביבת עבודה נקייה ומוארת היטב.

מקומות לא מסודרים או חשוכים מועדים לתאונות.

אל תפעילו כלים חשמליים באטמוספירה נפיצה, כגון בנוכחות נוזלים, גזים או אבק דליקים. כלים חשמליים יוצרים גיצים העלולים להצית את האבק או האדים.

הרחיקו ילדים ועומדים מן הצד בעת הפעלת כלי חשמלי. הסחות דעת עלולות לגרום לאיבוד שליטה.

2) בטיחות חשמלית

תקני כלים חשמליים חייבים להתאים לשקעים. לעולם אל תשנו את התקע באופן כלשהו. השתמשו בתקעי התאמה עם כלים חשמליים מוארקים. תקעים שלא עברו שינוי ושקעים תואמים יפחיתו את סיכון ההתחשמלות.

הימנעו ממגע גופני עם משטחים מוארקים כגון צינורות, מקרנים, תנורים ומקררים. קיים סיכון מוגבר להתחשמלות אם גופכם מוארק.

אל תחשפו כלים חשמליים לגשם או תנאי רטיבות. מים החודרים לכלי חשמלי יגבירו את הסיכון להתחשמלות.

אל תגרמו נזק לכבל. לעולם אל תשתמשו בכבל לנשיאת, משיכת או ניתוק הכלי החשמלי מן החשמל. הרחיקו את הכבל מחום, שמן, קצוות חדים וחלקים נעים. כבלים פגומים או מפותלים מגבירים את סיכון ההתחשמלות.

בהפעלת כלי חשמלי מחוץ לבית, השתמשו בכבל הארכה מתאים לשימוש חיצוני. שימוש בכבל מתאים מחוץ לבית מפחית את סיכון ההתחשמלות.

אם הפעלת כלי חשמלי במקום לח הנה בלתי נמנעת, השתמשו באספקת חשמל עם הגנת כלי זרם שיורי (מפסק פחת RCD). שימוש במפסק פחת מפחית את סיכון ההתחשמלות.

3) בטיחות אישית

היו דרוכים, שימו לב לפעולותיכם והשתמשו בשכל ישר בהפעלת כלי חשמלי. אל תשתמשו בכלי חשמלי אם אתם עייפים או תחת השפעת סמים, אלכוהול או תרופות. רגע של הסחת דעת בעת הפעלת כלי חשמלי עלול לגרום לפציעה אישית חמורה.

השתמשו בציוד הגנה אישי. הרכיבו תמיד מגן עיניים. ציוד מגן כמו מסכת אבק, נעליים מונעות החלקה, קסדה או מגני אוזניים המשמש בתנאים מתאימים יפחית פציעות אישיות.

הימנעו מהתנעה מקרית. ודאו כי המתג בעמדת OFF לפני חיבור למקור חשמל ו/או מדאת סוללה, הרמת או נשיאת הכלי. נשיאת כלים חשמליים עם האצבע על המתג או הפעלת כלים חשמליים בעלי מתג מועדת לתאונות.

הסירו מפתחות התאמה או מפתחות ברגים לפני הפעלת הכלי החשמלי. מפתח ברגים שנותר מחובר לחלק מסתובב של כלי חשמלי עלול לגרום לפציעה אישית.

אל תמתחו את גופכם אל הכלי. שמרו על מדרך רגל ואיזון נאותים בכל עת. כך תהיה לכם שליטה טובה יותר על הכלי החשמלי בנסיבות לא צפויות.

התלבשו בהתאם. אל תלבשו ביגוד רופף או תענדו תכשיטים. הרחיקו שיער, ביגוד וכפפות מחלקים נעים. ביגוד רופף, תכשיטים או שיער ארוך עלולים להיתפס בחלקים נעים.

אם סופקו מכשירים לחיבור או התקני פליטת ואגירת אבק, ודאו כי הם מחוברים ונעשה בהם שימוש נאות. שימוש באוגר אבק עשוי להפחית סיכונים הכרוכים באבק.

או עם כבל החשמל שלו עצמו. אביזר חיתוך הנוגע בחיווט מחושמל עלול לחשמל את חלקי המתכת של הכלי החשמלי ולחשמל את המפעיל.

- 4 הרחיקו ידיים מטווח הניסור. אל תנסו להגיע מתחת לחומר עליו מתבצעת העבודה. מגע עם להב המסור עלול לגרום לפציעות.

***חובה לחבוש מגני שמיעה בעת השימוש בכלי העבודה.**

תיאור תפקודי

קראו את כל אזהרות הבטיחות ואת כל ההוראות. אי ציות לאזהרות ולוהוראות עלול להוביל להתחשמלות, שריפה ו/או פציעה חמורה.



בעת קריאת הוראות ההפעלה, פתחו את עמוד התרשימים המקופל עבור הכלי והשאירו אותו פתוח.

שימוש מיועד

הכלי נועד לחיתוך חומרים מוקצפים גמישים העשויים מפלסטיק, גומי או חומרים דומים.

מאפייני המוצר

מספור מאפייני המוצר מתייחס לאיורי הכלי בעמוד התרשימים.

- | | |
|---|------------------------------|
| 1 | מתג On/Off |
| 2 | מוביל להב מסור* |
| 3 | זוג להבי מסור* |
| 4 | לוח בסיס |
| 5 | ידית (פני שטח אחיזה מבודדים) |
| 6 | בורג |
| 7 | לוח כיסוי |
| 8 | בורג משונן |
| 9 | בורג מתיחה ללוח הבסיס |

האביזרים המצגים או מתוארים אינם חלק מהיקף האספקה הסטנדרטי של המוצר. סקירה מלאה של האביזרים ניתן למצוא בתכנית האביזרים.

4 שימוש וטיפול בכלי חשמלי

- אל תפעילו כוח על הכלי החשמלי. השתמשו בכלי המתאים ליישום שלכם. הכלי החשמלי המתאים יבצע את העבודה באופן טוב ובטוח יותר בקצב שנועד לו.
- אל תשתמשו בכלי חשמלי אם המתג אינו מפעיל ומכבה אותו היטב. כל כלי חשמלי שאינו ניתן לשליטה בעזרת המתג הנו מסוכן וחייב תיקון.
- נתקו את התקע ממקור החשמל ו/או את מארז הסוללה מן הכלי לפני ביצוע התאמות, החלפת אביזרים או אחסון כלים חשמליים. אמצעי בטיחות מונעים אלה מפחיתים סיכון התנעה מקרית של כלי חשמלי.
- אחסנו כלים חשמליים שאינם פועלים מחוץ להישג יד של ילדים ואל תניחו לאנשים שאינם מכירים את הכלי החשמלי או את ההוראות להפעיל את הכלי החשמלי. כלים חשמליים הנם מסוכנים בידי משתמשים בלתי מיומנים.
- תחזקו כלים חשמליים. בדקו אי התאמות או פיתולים של חלקים נעים, שבירת חלקים וכל מצב אחר העלול להשפיע על פעולת הכלי החשמלי. אם הכלי ניזוק, דאגו לתיקונו לפני השימוש. תאונות רבות נגרמות על ידי כלים המתוחזקים באופן גרוע.
- שמרו על חדות וניקיון האביזרים. אביזרים מתוחזקים היטב עם קצוות חיתוך חדים מועדים פחות לפיתול וקלים יותר לשליטה.
- השתמשו בכלי החשמלי, באביזרים ובעזרים בהתאם להוראות אלו, וקחו בחשבון את תנאי העבודה והמשימה לביצוע. שימוש בכלי חשמלי לפעולות שונות מאלו שנועד להן עלול לגרום למצב מסוכן.

5 שירות

- דאגו לשירות הכלי החשמלי שלכם על ידי איש תיקונים מוסמך תוך שימוש בחלקי חילוף זהים. כך תובטח שמירת בטיחות הכלי.

אזהרות בטיחות למסור גומי מוקצף

- אחזו בכלי החשמלי בפני השטח המבודדים, בעת ביצוע פעולה בה אביזר החיתוך עלול לבוא במגע עם חיווט חבוי

GSG 300 Professional		מסור גומי מוקצף
0 601 575 1..		מספר פריט
350	וואט	כניסת כוח מדורג
185	וואט	תפוקת חשמל
3200	min-1	קצב מכה ללא עומס N ₀
2100	min-1	מהירות מכה תחת עומס
300	מ"מ	קיבולת חיתוך, מקס.
1.6	ק"ג	משקל בהתאם לתהליך 01/2003 EPTA
□/II		סיווג הגנה

רמת פליטת התנודות המוצהרת מייצגת את השימושים העיקריים של הכלי. עם זאת, במידה ונעשה בכלי שימוש ליישומים אחרים, עם אביזרים אחרים או בתחזוקה גרועה, פליטת התנודות עלולה להשתנות. שינוי זה עלול להגביר משמעותית את רמת החשיפה לאורך משך העבודה הכולל. הערכה של רמת החשיפה לתנודות חייבת גם לקחת בחשבון את הזמנים בהם הכלי כבוי או כאשר הוא מותנע אך אינו מבצע עבודה בפועל. חישוב זה יפחית מאד את רמת החשיפה לאורך משך העבודה הכולל.

זהו אמצעי בטיחות נוספים להגנת המפעיל מפני השפעת תנודות, כגון: תחזוקת הכלי והאביזרים, שמירת על חום הידיים, ארגון תבניות העבודה.

הצהרת תאימות

אנו מצהירים תחת אחריותנו הבלעדית כי מוצר זה המתואר תחת "נתונים טכניים" תואם לכל התקנים או מסמכי התקינה שלהלן: EN 60745 בהתאם לתנאים בדירקטיבות 2004/108/EC, 2006/42/EC.

קובץ טכני נמצא אצל:

Robert Bosch GmbH, PT/ESC,
D-70745 Leinfelden-Echterdingen, גרמניה
דר' אקרהרד שטרוטגן דר' אגברט שניידר
מנהל מוצר סגן נשיא בכיר
אישורים הנדסה

Ma. Müller *i.v. Motzen*

Robert Bosch GmbH, חטיבת כלי עבודה
חשמליים
D-70745 Leinfelden-Echterdingen, גרמניה

הרכבה

לפני ביצוע עבודה כלשהי על הכלי עצמו, נתקו את תקע החשמל.

התקנת מוביל להב המסור (ראו איור A)

הוציאו את הברגים 6 מן התושבת. חברו את מוביל להב המסור 2 על התושבת באופן בו יתדות ההתקנה ייתפסו לתוך החורים המתאימים וחזקו בעזרת הברגים 6.

הערכים המצוינים תקפים עבור מתח נומינלי [U] של 230 וולט. למתחים ודגמים שונים עבור מדינות מסוימות, ערכים אלה עשויים להשתנות. אנא הקפידו על מספר הפריט בלוחית הסיווג של הכלי שלכם. השמות המסחריים של מכוניות פרטניות עשויים להשתנות.

מידע רעש / רטט

ערכי פליטות רעש נקבעות בהתאם לתקן EN 60745.

רמות רעש משוקללות A של המוצר הן: רמת לחץ רעש 81 דציבל (A); רמת לחץ רעש 92 דציבל (A); אי ודאות K = 3 דציבל.

חבשו הגנת שמיעה!

ערכי תנודות כוללים (סך וקטור triax) נקבעים בהתאם ל-EN 50745:

ערך פליטת תנודות $a_h = 2.5$ מ' / שניה², אי ודאות $K = 1.5$ מ' / שניה².
 $a_h = 4.5 \text{ m/s}^2$, $K = 1.5 \text{ m/s}^2$

רמת פליטת התנודות הניתנת בדף מידע זה נמדדה בהתאם לבדיקת התקן המפורטת בתקן EN 60745 וניתן להשתמש בה להשוואת כלי אחד למשנהו. ניתן להשתמש בה להערכה מקדמית של חשיפה.

הכנסת / החלפת להבי מסור (ראו אזור B)

⚡ בעת בתקנת להב המסור, לבשו כפפות

מגן. סכנת פציעה בעת המגע בלהב המסור. שחררו והוציאו את הברגים המשוננים 8 יחד עם דסקיות הקפיץ ולוח הכיסוי 7.

① ראשית, הכניסו את זוג להבי המסור 3 לתוך תחתית מוביל להב המסור 2, תוך הקפדה על כך כי החריצים האורכיים בלהבי המסור ייתפסו בתוך יתד הניתוב של מוביל להב המסור.

② שנית, מקמו את ראש זוג להבי המסור 3 על זיזי ההנעה, וודאו כי להבי המסור יושבים היטב במוביל להב המסור.

הניחו את לוח הכיסוי 7 על הברגים שקיבעתם בתושבת וחזקו אותם בעזרת ברגים משוננים 8, וודאו כי דסקיות הקפיץ הורכבו אף הן.

התקנת לוח הבסיס (ראו אזור C)

הכניסו את מוביל להב המסור 2 לתוך החריץ המתאים בלוח הבסיס 4. הדקו את בורג המתיחה 9.

סילוק אבק / שבבים

⚡ אבק מחומרים כגון ציפויים המכילים עופרת, סוגי עץ, מינרלים ומתכות מסוימים עלולים להזיק לבריאות. מגע עם האבק או נשימתו עלולים לגרום לתגובות אלרגיות ו/או לגרום לדלקות נשימה למשתמשים או לעומדים מן הצד.

סוגי אבק מסוימים למשל אבק עצי אשור ואלון, נחשבים כמסרטנים, במיוחד בשילוב עם תוספים לטיפול בעץ (כרומט, משמרי עץ). חומרים המכילים אזבסט מותרים לטיפול רק על ידי אנשי מומחים.

- במידת האפשר, השתמשו במערכת סילוק אבק המתאימה לחומר.
- ספקו אוורור הולם לאזור העבודה.
- מומלץ לחבוש מסכה עם מסנן נשימה ברמה P2.

צייתו לתקנות המתאימות בארצכם בנוגע לחומרים עימם עובדים.

הפעלה תחילת הפעלה

⚡ הקפידו על מתח חשמל נכון! מתח מקור החשמל חייב להיות תואם למתח המצוין על תוויית השם של הכלי. כלי עבודה חשמליים המסומנים במתח 230 וולט ניתנים להפעלה גם במתח 220 וולט.

הפעלה וכיבוי

להתנתק הכלי, לחצו על מתג On/Off 1

להחזיקו אותו לחוץ.

לנעילת מתג On/Off 1 הלחוץ, הסיטו את מתג On/Off 1 אחורה.

לכיבוי הכלי החשמלי, שחררו את מתג On/Off 1, או כאשר הוא נעול, לחצו בקצרה את מתג On/Off 1 ואז שחררו אותו.

עצות לעבודה

⚡ לפני ביצוע כל עבודה על הכלי עצמו, נתקו את תקע החשמל.

להבי מסור ומוביל להב מסור

מותנה בעובי החומר עמו עומדים לעבוד, ניתן להשתמש במגוון מוביל להב מסור ובלהבי מסור מתאימים. ראו את סקירת האביזרים לפרטים נוספים.

לוח בסיס

ניתן להשתמש בחותך הגומי המוקצף עם לוח הבסיס או בלעדיו. לוח הבסיס מצויד בגלגלים, ומאפשר ניתוב קל וזוויתי של החותך. לחיתוך צורות אקראיות ולחיתוך תגזירים, מומלץ לעבוד ללא לוח הבסיס.

חיתוך חומר מוקצף

לחיתוכים מדויקים, במיוחד בחומרים מוקצפים רכים וחומרים דומים, עבדו בהזנה מתונה. אל תלחצו את החומרים יחד ואל תמעכו אותם עבור חיתוכים קטנים יותר על המידה בעת העבודה. פרקו את לוח הבסיס לתגזירים קטנים. נקבו את החומר בעזרת סכין או מספריים, ואז הכניסו את מוביל להב המסור לתוך הפתח שנוצר ועבדו על החיתוך.

לחיתוכים גדולים יותר, בחרו פתח כניסה גדול דיו להכנסת מוביל להב המסור עם לוח הבסיס

מורכב. הקפידו כי לא יהיו מחסומים בתחתית החומר. נתבו את הכלי החשמלי בלחץ מתון לאורך קו החיתוך.

תחזוקה ושירות

תחזוקה וניקוי

◀ לפני עבודה על הכלי עצמו, נתקו את תקע החשמל.

◀ לעבודה בטיחותית ונכונה, שמרו תמיד את הכלי ופתחי האוורור נקיים.

נקו את מוביל הלהב ולהבי המסור במרווחי זמן קבועים, לאחר כ-8 שעות הפעלה. הוציאו את להבי המסור מן הכלי החשמלי לצורך הניקוי. עדיף לנקות את להבי המסור בבנזין. במידת הצורך, השתמשו במגרדת לניקוי מוביל להב המסור. מרחו שכבת שמן דקה על מוביל להב המסור לפני הרכבת להבי מסור חדשים או מושחזים.

אם יש תקלה בכלי למרות ההקפדה בייצור והליכי הבדיקות, יש לבצע תיקונים על ידי מרכז שירות לאחר המכירה של כלי עבודה חשמליים של Bosch.

בכל תכתובת והזמנת חלפים, אנא כללו תמיד את מספר הפריט בן 10 ספרות המופיע על לוחית הסיווג של הכלי.

שירות לקוחות וסיוע ללקוחות

צוות שירות הלקוחות שלנו יענה לשאלותיכם בנוגע לתחזוקה ולתיקונים למוצר שלכם וכן בנוגע לחלפים. תצוגות מפורטות ומידע לגבי חלפים ניתן למצוא גם באתר האינטרנט של החברה: www.ledico.com.

יועצי השירות שלנו יענו לשאלותיכם בנוגע לקנייה הטובה ביותר, לשימוש ולהתאמת מוצרים ואבזרים.

בכל ההתכתבויות והזמנות חלקי החילוף, הקפידו תמיד לצרף את מספר המוצר בן 10 הספרות שמופיע על גבי לוחית הסיווג של המכשיר.

השלכה

המכשיר, האבזרים וחומרי האריזה ימויני וימוחזרו באופן ידידותי לסביבה. אין להפטר מכלי העבודה ומהסוללה / מטען הסוללה באמצעות מערכת פינוי האשפה הביתית.

רק במדינות האיחוד האירופאי:

בהתאם להוראות הצו האירופאי 2012/19/EU כלי עבודה שאינם שמישים עוד, ובהתאם לקו המנחה האירופאי 2006/66/EC, סוללה / מארזי סוללה פגומים או לא בשימוש, חייבים להיאסף בנפרד ולהיות מושלכים באופן נכון סביבית.



תוספת להוראות בטיחות

יש להזין כלי עבודה חשמליים מרשת החשמל רק דרך מגן לזרם דלף, הפועל בזרם שאינו גדול מ-0.03 אמפר. יש לבדוק את תקינות המפסק אחת לחודש באמצעות לחיצה על לחצן הביקורת שלו.

היבואן ומעבדות השירות:

לדיקו בע"מ

סניף ראשון לציון:

רחוב לזרוב 31, ראשלי"צ 75654

טל. 03-9630040

פקס. 03-9630050

דוא"ל: ew@ledico.com

סניף חיפה:

כתובת שד' ההסתדרות 224 חיפה

טלפון: 04-8664079