



LEDICO

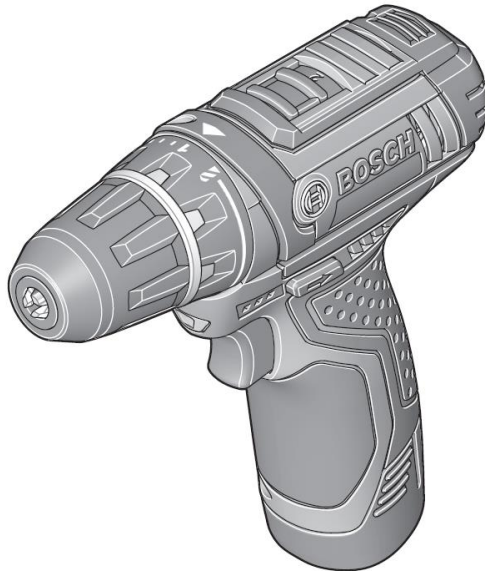
לדיקו. אתכם מ-1965

הוראות הפעלה

מברגה / מקדחה נטענת

GSR 12V-15 Professional

HEAVY
DUTY



BOSCH

לקוחות נכבדים,

חברת לדיקו בע"מ מודה לכם על שרכשתם כלי עבודה חשמלי זה מתוצרת חברת BOSCH.

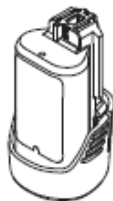
אנא קראו בעיון את הוראות ההפעלה שבחוברת זו על מנת שתוכלו להפיק את מרב התועלת ממוצר זה.

במידה שתיתקלו בבעיות בהפעלה או שתתגלה תקלה במוצר, אנא פנו למעבדת השירות הקרובה על פי הפירוט הנמצא בגב החוברת.

לדיקו בע"מ

אזהרה:

יש לאחוז בכלי העבודה במשטחי האחיזה המבודדים שלו בלבד, בעת ביצוע פעולה שבה אביזר החיתוך / קידוח עלול לפגוע במוליכי חשמל סמויים או בכבל ההזנה של הכלי עצמו. אביזר חיתוך / קידוח שבא במגע עם מוליכים "חיים" עלול להפוך את חלקי המתכת החשופים של הכלי ל"חיים" ולחשמל את המפעיל.



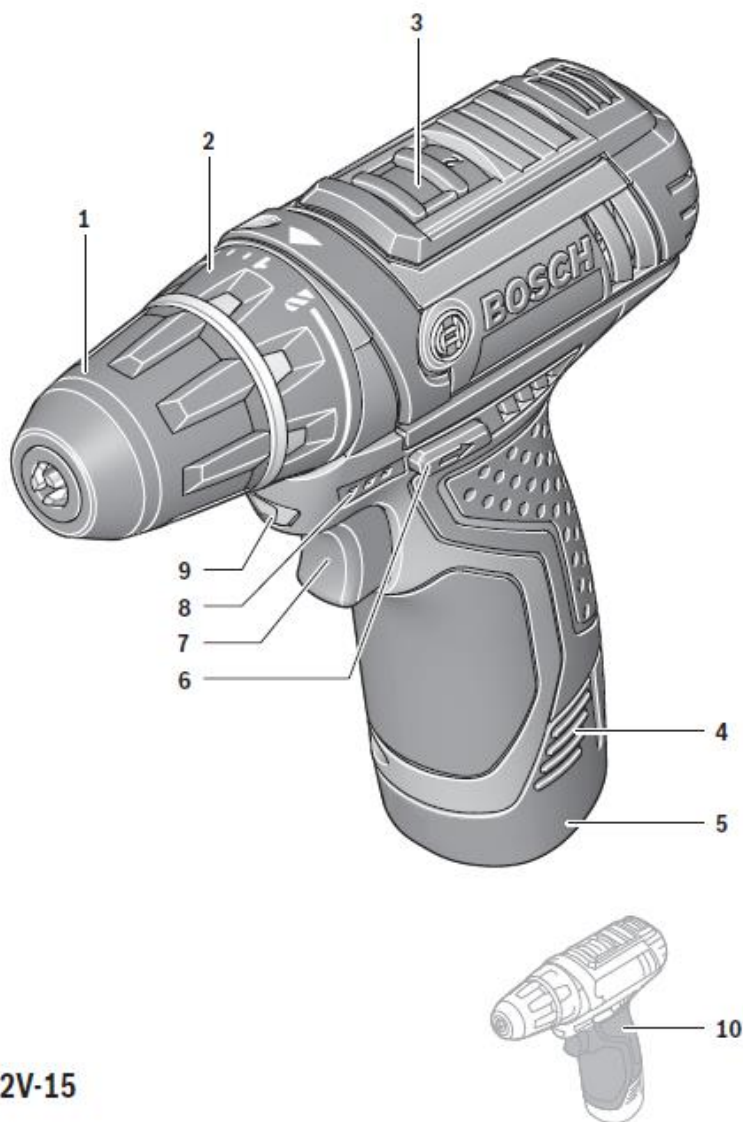
GBA 12 V...

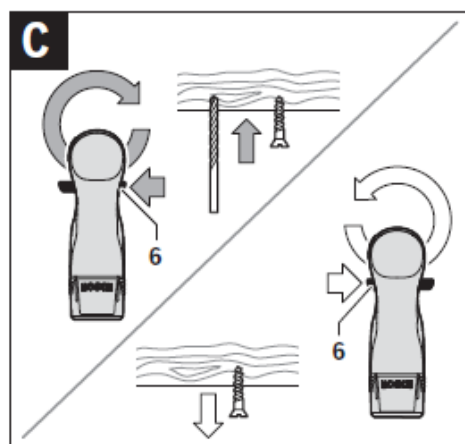
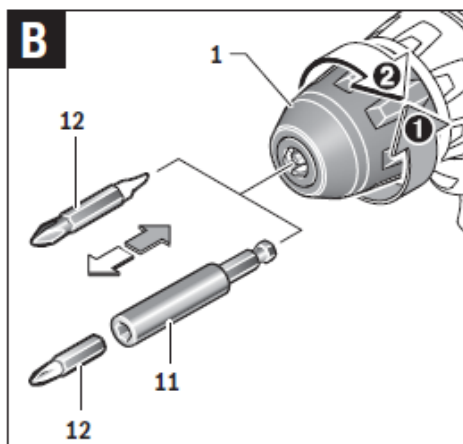
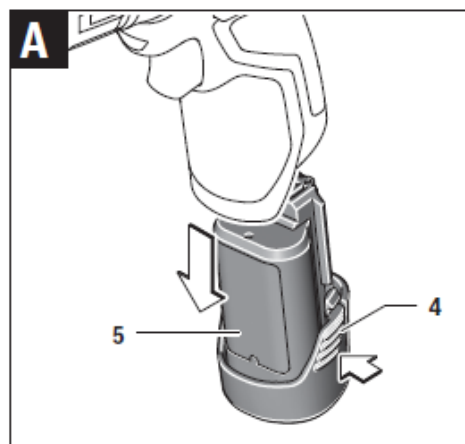


GAL 1230 CV



GAL 1215 CV





אזהרות והנחיות בטיחות כלליות לכלי עבודה חשמליים

⚠ אזהרה קראו את כל הוראות הבטיחות ואת כל ההנחיות.

אי ציות להוראות ולאזהרות עלול לגרום להתחשמלות, שריפה ו/או פציעה חמורה.

שמרו את כל האזהרות וההוראות להתייחסות עתידית.

המונח "כלי חשמלי" באזהרות מתייחס לכלי החשמלי (בעל כבל חשמלי) או המופעל על ידי סוללה (אלחוטי) שלכם.

בטיחות סביבת העבודה

◀ **שמרו על סביבת עבודה נקייה ומוארת היטב.**

מקומות לא מסודרים עם תאורה גרועה מועדים לתאונות.

◀ **אל תפעילו כלים חשמליים בסביבה נפיצה, כגון בנוכחות נוזלים, גזים או אבק דליקים.** כלים חשמליים יוצרים גצים העלולים להצית את האבק או האדים.

◀ **הרחיקו ילדים ועומדים מן הצד בעת הפעלת כלי חשמלי.** הסחות דעת עלולות לגרום לאיבוד שליטה.

בטיחות בחשמל

◀ **תקעי כלים חשמליים חייבים להתאים לשקעים.** לעולם אל תשנו את התקע באופן כלשהו. או תשתמשו בתקעי התאמה עם כלים חשמליים מוארקים.

תקעים שלא עברו שינוי ושקעים תואמים יפחיתו את סיכון ההתחשמלות.

◀ **הימנעו מנגע גופני עם משטחים מוארקים כגון צינורות, מקרנים, תנורים ומקררים.** קיים סיכון מוגבר להתחשמלות אם גופכם מוארק.

◀ **אל תחשפו כלים חשמליים לגשם או תנאי רטיבות.** מים החודרים לכלי חשמלי יגבירו את הסיכון להתחשמלות.

◀ **אל תגרמו נזק לכבל.** לעולם אל תשתמשו בכבל לנשיאת, משיכת או ניתוק הכלי החשמלי מן החשמל. הרחיקו את הכבל מחום, שמן, קצוות חדים וחלקים נעים. כבלים פגומים או מפותלים מגבירים את סיכון ההתחשמלות.

◀ **בהפעלת כלי חשמלי מחוץ לבית, השתמשו בכבל הארכה מתאים לשימוש חיצוני.** שימוש בכבל מתאים מחוץ לבית מפחית את סיכון ההתחשמלות.

◀ **אם הפעלת כלי חשמלי במקום לח הנה בלתי נמנעת, השתמשו באספקת חשמל עם מכשיר הגנת זרם שירי (מפסק פחת RCD).** שימוש במפסק פחת מפחית את סיכון ההתחשמלות.

בטיחות אישית

◀ **היו דרוכים, שימו לב לפעולותיכם והשתמשו בשכל ישר בהפעלת כלי חשמלי.** אל תשתמשו בכלי חשמלי אם אתם עייפים או תחת השפעת סמים, אלכוהול או תרופות. רגע של הסחת דעת בעת הפעלת כלי חשמלי עלול לגרום לפציעה אישית חמורה.

◀ **השתמשו בציוד הגנה אישי.** הרכיבו תמיד מגן עיניים. ציוד מגן כמו מסכת אבק, נעליים מונעות החלקה, קסדה או מגני אוזניים, המשתמש בציוד עזר זה יפחית פציעות אישיות.

◀ **הימנעו מהתנעה מקרית.** ודאו כי המתג במצב כבוי OFF לפני חיבור למקור חשמל ו/או מארז סוללות, הרמת או נשיאת הכלי. נשיאת כלים חשמליים עם האצבע על המתג או הפעלת כלים חשמליים בעלי מתג מועדת לתאונות.

◀ **הסירו מפתחות התאמה או מפתחות ברגים לפני הפעלת הכלי החשמלי.** מפתח ברגים שנותר מחובר לחלק מסתובב של כלי חשמלי עלול לגרום לפציעה אישית.

◀ **אל תתמתחו אל הכלי.** שמרו על מדרך רגל ואיזון נאותים בכל עת. כך תהיה לכם שליטה טובה יותר על הכלי החשמלי בנסיבות לא צפויות.

◀ **התלבשו בהתאם.** אל תלבשו ביגוד רופף או תענדו תכשיטים. הרחיקו שיער, ביגוד וכפפות מחלקים נעים. ביגוד רופף, תכשיטים או שיער ארוך עלולים להיתפס בחלקים נעים.

◀ **אם סופקו מכשירים לחיבור או התקני פליטת ואגירת אבק, ודאו כי הם מחוברים ונעשה בהם שימוש נאות.** שימוש באוגר אבק עשוי להפחית סיכונים הכרוכים באבק.

שימוש וטיפול בכלי חשמלי

- ◀ אל תפעילו כוח על הכלי החשמלי.
- השתמשו בכלי המתאים ליישום שלכם.
- הכלי החשמלי המתאים יבצע את העבודה באופן טוב ובטוח יותר בקצב שנועד לו.
- ◀ אל תשתמשו בכלי חשמלי אם המתג אינו מפעיל ומכבה אותו היטב. כל כלי חשמלי שאינו ניתן לשליטה בעזרת המתג הנו מסוכן וחייב תיקון.
- ◀ נתקו את התקע ממקור החשמל ו/או את מארז הסוללות מן הכלי לפני ביצוע התאמות, החלפת אביזרים או אחסון כלים חשמליים. אמצעי בטיחות מוגנים אלה מפחיתים סיכון התנעה מקרית של כלי חשמלי.
- ◀ אחסנו כלים חשמליים שאינם פועלים מחוץ להישג יד של ילדים ואל תניחו לאנשים שאינם מכירים את הכלי החשמלי או את ההוראות להפעיל את הכלי החשמלי. כלים חשמליים הנם מסוכנים בידי משתמשים בלתי מיומנים.
- ◀ תחזקו כלים חשמליים. בדקו אי התאמות או פיתולים של חלקים נעים, שבירת חלקים וכל מצב אחר העלול להשפיע על פעולת הכלי החשמלי. אם הכלי ניזוק, דאגו לתיקונו לפני השימוש. תאונות רבות נגרמות על ידי כלים המתוחזקים באופן גרוע.
- ◀ שמרו על חדות וניקיון אביזרים. אביזרים מתוחזקים היטב עם קצוות חדים מועדים פחות לפיתול וקלים יותר לשליטה.
- ◀ השתמשו בכלי העבודה החשמלי, באביזרים ובחלקי חיתוך וכו' בהתאם להוראות אלו, וקחו בחשבון את תנאי העבודה והמשימה לביצוע. שימוש בכלי חשמלי לפעולות שונות מאלו שנועד להן עלול לגרום למצב מסוכן.

***חובה לחבוש מגני שמיעה בעת השימוש בכלי העבודה**

שימוש ובטיחות בסוללה

- ◀ השתמשו בכלי עבודה חשמליים רק עם הסוללה המיועדת להם באופן מיוחד. שימוש בסוללות אחרות עלול לגרום לסכנת פציעה ודליקה.
 - ◀ כאשר הסוללה אינה בשימוש, הרחיקו אותה מכלי המתכת האחרים, כגון אטבי נייר, מטבעות, מפתחות, מסמרים, ברגים או חפצי מתכת קטנים אחרים שעלולים ליצור קשר בין נקודות החיבור. הנחת נקודות החיבור של הסוללות ביחד עלולה לגרום לכוויות או דליקות.
 - ◀ בתנאים קשים, עלול להיפלט נוזל מן הסוללה; יש להימנע ממגע. אם נגרם מגע בטעות, שטפו היטב במים. אם הנוזל בא במגע עם העיניים, יש פנו לרופא בנוסף. נוזל שנפלט מהסוללה עלול לגרום לגירודים או כוויות.
- ### שירות
- ◀ דאגו לשירות הכלי החשמלי שלכם על ידי איש תיקונים מוסמך תוך שימוש בחלקי חילוף זהים. כך תובטח שמירת בטיחות הכלי.
 - אזהרות בטיחות למקדחות ולמברגות
 - ◀ החזיקו את הכלי החשמלי בעזרת המשטחים הקבועים המבודדים, בעת ביצוע פעולה בה הסוגר עלול לגעת בחיווט נסתר. סוגרים הנוגעים בחוט "חי" עלולים להפוך את חלקי המתכת החשופים של הכלי החשמלי ל"חי" ויכולים לגרום למפעיל להתחשמלות.
 - ◀ השתמשו בידית(יות) העזר, אם מסופק(ים) עם הכלי. אבדן שליטה בכלי יכול לגרום לפציעה.
 - ◀ השתמשו בגלאים מתאימים אם חבויים קווי אספקה באזור העבודה או קראו לחברת הבניה המקומית לסייע. מגע עם קווי חשמל עלול להוביל לשריפה והתחשמלות. פגיעה בקו גז עלולה להוביל לפיצוץ. חדירה לצינור מים גורמת לנזק לרכוש או עלולה לגרום להתחשמלות.
 - ◀ כבו את הכלי מיידית כאשר הכלי נתקע. היו מוכנים למשיכת מומנט חזקה מאוד שיכולה לגרום לרתיעה חזקה לאחור. הכלי נתקע כאשר:

- הכלי נתון לעומס יתר או
- הוא נתקע במשטח העבודה.

◀ **אחזו את המכשיר בחוזקה.** מומנט פיתול חזק עלול להיגרם לפרק זמן קצר בעת הברגת ושחרור ברגים.

◀ **בעת עבודה עם כלי העבודה, תמיד אחזו**

בו בחוזקה בשתי ידיים ועמדו בעמידה

יציבה. כלי העבודה בטוח ומדויק יותר בעבודה כאשר אחזים בו בשתי ידיים.

◀ **אבטחו את חומר העבודה.** חומר עבודה המהודק עם מלחציים או מהדקים מוחזק בבטחה יותר מאשר ביד.

◀ **תמיד המתינו עד שהכלי יגיע לעצירה**

מוחלטת לפני הנחתו. האבזר עלול לקפוז ולגרם לאובדן שליטה על הכלי.

◀ **אל תפתחו את הסוללה.** סכנת קצר חשמלי.

הגנו על הסוללה מפני חום, לדוגמה מפני אור שמש רציף אינטנסיבי, אש, מים ולחות.



סכנת התפוצצות.

◀ **במקרה של נזק ושימוש לא ראוי בסוללה, אדים עלולים להיפלט. אווררו את האזור ופנו לעזרה רפואית במקרה של תלונות.**

האדים עלולים לגרות את מערכת הנשימה.

◀ **השתמשו בסוללה רק בשילוב עם כלי**

העבודה החשמלי של Bosch. צעד זה לבדו מגן על הסוללה מפני עומס יתר

מסוכן.

◀ **הסוללה העלולה להינזק מחפצים חדים כדוגמת מסמרים או מברגים או בגלל כוח**

המופעל מגורם חיצוני על הכלי. קצר

חשמלי פנימי יכול להיגרם והסוללה עלולה להתלקח, לפלוט עשן, להתפוצץ או

להתחמם יתר על המידה.

תיאור המוצר ומפרטים

קראו את כל אזהרות הבטיחות ואת כל ההוראות. אי ציות לאזהרות ולהוראות עלול להוביל להתחשמלות,



שריפה ו/או פגיעה חמורה.

בזמן עיון בהוראות ההפעלה, קפלו את העמוד הגרפי המציג את אביזרי הכלי והשאירו אותו פתוח.

שימוש מיועד

הכלי מיועד להברגת ושחרור ברגים כמו גם לקידוח בעץ, מתכת, ופלסטיק.

פנס התאורה בכלי עבודה זה מיועד להארת אזור העבודה הישיר של כלי העבודה ואינה מתאימה לתאורת חדר.

מאפייני המוצר

מספור מאפייני המוצר מתייחס לאיור של הכלי בעמוד ההמחשה הגראפית.

- 1 תפסנית ללא מפתח
- 2 טבעת קביעת מומנט
- 3 בורר הילוך
- 4 כפתור שחרור נעילת סוללה*
- 5 מארז סוללה*
- 6 מתג כיוון סיבוב
- 7 מתג הפעלה / כיבוי
- 8 חיוי בקרת טעינת סוללה
- 9 תאורת עבודה "PowerLight"
- 10 ידית (משטח אחיזה מבודד)
- 11 מחזיק ביטים אוניברסלי*
- 12 ביט הברגה*

* האביזרים המשורטטים או המתוארים אינם נכללים במשלוח סטנדרטי. ניתן למצוא סקירה מלאה של המוצרים בתוכנית האביזרים שלנו.

מידע טכני

מברגה / מקדחה נטענת		GSR 12V-15
מספר פריט	3 601 H68 1...	
מתח מדורג	וולט	12
מהירות ללא עומס	סל"ד	0-400
- הילוך ראשון		0-1300
- הילוך שני		
מומנט מקסימלי, יישום הברגה רכה / קשה בהתאם ל- ISO 5393	Nm	15/30*
קוטר קידוח מרבי (הילוך ראשון / שני)	מ"מ	10
- מתכת	מ"מ	19
- עץ	מ"מ	7
קוטר בורג מרבי	מ"מ	10 - 1.0
טווח הידוק תפסנית	מ"מ	10 - 1.0
משקל לפי הליך EPTA 01/2014	ק"ג	1.0 - 1.2*

* בהתאם למארז הסוללה שנעשה בו שימוש.

** ביצועים מוגבלים בטמפרטורת של $> 0^{\circ}\text{C}$.

מברגה / מקדחה נטענת		GSR 12V-15
טמפרטורת סביבה מותרת		
- במהלך טעינה	°C	0... +45
- מהלך הפעלה ובמהלך אחסון	°C	-20... +50
סוללות מומלצות		GBA 12V... GBA 10,8V...
מטענים מומלצים		GAL 12.. CV AL 11... CV
* בהתאם למארז הסוללה שנעשה בו שימוש.		
** ביצועים מוגבלים בטמפרטורת של > 0°C.		

הרכבה

טעינת הסוללה (ראו איור A)

- השתמשו רק במטעני סוללה הרשומים בדף האביזרים. רק מטעני סוללה אלו מתאימים לסוללות ליתיום - יון שבכלי העבודה שלכם.

הערה: הסוללה המסופקת טעונה חלקית. על מנת להבטיח קיבולת סוללה מלאה, הטעינו את הסוללה במלואה במטען הסוללות לפני השימוש הראשון בכלי החשמלי שלכם.

סוללת ליתיום ניתנת להטענה בכל עת מבלי לקצר את חיי השירות שלה. הפסקת הליך הטעינה אינה פוגמת בסוללה.

הסוללה מוגנת מפני פריקה עמוקה על ידי "הגנת תאים אלקטרונית (ECP)". כאשר הסוללה ריקה, כלי העבודה נכבה על מנת להגן על הסוללה. האביזר המותקן לא יסתובב יותר.

- אל תמשיכו ללחוץ על מתג ההפעלה/כיבוי לאחר שכלי העבודה נכבה אוטומטית. הסוללה עלולה להינזק.

כדי להסיר את הסוללה 5, לחצו על כפתור פתיחת הנעילה 4 ומשכו את הסוללה החוצה מכלי העבודה כלפי מטה. **אין להשתמש בכוח כלשהו.** עיינו בהנחיות ההשלכה.

החלפת כלי (ראו איור B)

- לפני ביצוע עבודה כלשהי על כלי העבודה עצמו (כגון תחזוקה, החלפת כלי וכו') וכן בעת הובלה ואחסון, הסירו את הסוללה מתוך כלי העבודה. קיימת סכנת פציעה מהפעלה מקרית של מתג ON/OFF.

ציר המקדחה נעול כאשר מתג ההפעלה / כיבוי 7 אינו לחוץ. הדבר מאפשר החלפה מהירה, נוחה וקלה של האביזר בתפסנית המקדחה. פתחו את התפסנית ללא מפתח 1 על ידי סיבובה עם כיוון הסיבוב ①, עד אשר ניתן להכניס את האביזר. הכניסו את האביזר. לסיים הדקו את הצווארון של התפסנית ללא מפתח 1 בעזרת היד עם כיוון הסיבוב ②.

פינוי אבק / שבבים

אבק מחומרים דוגמת ציפויים מכילי מתכת, חלק מסוגי העץ, מינרלים ומתכות יכולים להיות מזיקים לבריאות. מגע או שאיפה של אבק זה יכול לגרום לתגובות אלרגיות ו/או להוביל

מידע על רעש / רעידות

ערכים צליל מדודים שנקבעו בהתאם לתקן EN 60745-2-1.

מפלסי רעש אופייניים משוקללי A של המוצר הם: רמת לחץ צליל 71 dB(A). אי ודאות 3 dB. רמת הרעש בעת עבודה יכולה לעלות עד 80 dB(A).

השתמשו במגני שמיעה!

ערכי הרטט הכוללים a_h (סכום וקטור משולש) ואי הוודאות K נקבעו בהתאם לתקן EN 60745-2-1.

קידוח לתוך מתכת: $a_h > 2,5 \text{ m/s}^2$, $K=1,5$
 הברגה ללא רטט: $a_h > 2,5 \text{ m/s}^2$, $K=1,5$
 ערך פליטת הרעידות הנתון בדפי מידע אלו נמדד בהתאם למבחנים סטנדרטיים שניתנו במסגרת תקן EN 60745, וניתן להשתמש בהם על מנת להשוות כלי אחד באחר. ניתן להשתמש בו להערכה ראשונית של החשיפה.

ערך פליטת הרעידות מייצג את השימושים העיקריים של המכשיר. עם זאת, אם המכשיר משמש לצרכים אחרים, בשילוב עם אביזרים אחרים, או אם אחזקתו לקויה, ייתכן שינוי בפליטת הרעידות. זה עשוי להגביר את רמת החשיפה הכוללת במהלך תקופת העבודה. הערכה של רמת החשיפה לרטט צריכה לקחת בחשבון זמנים בהם המכשיר כבוי או כאשר הוא מופעל מבלי לבצע עבודה ממשית. הדבר עשוי להפחית במידה משמעותית את רמת החשיפה לאורך תקופת העבודה הכוללת.

זהו אמצעי בטיחות נוספים על מנת להגן על המתפעלים מפני השפעות הרטט, דוגמת: שמירה על הכלי ועל הצידוד ההיקפי, שמירה על חום הידיים, ארגון תבניות העבודה.

לזיהומים בדרכי הנשימה של המשתמש או עוברי האורח.

חלק מסוגי האבק, דוגמת נסורת אלון או אשור, נחשבים כחומרים מסרטנים, במיוחד ביחד עם תוספי טיפול-בעץ (כרומאט, חומרי שימור לעץ). העבודה על חומרים המכילים אסבסט מותרת למומחים בלבד.

השתמשו במפנה האבק בכל עת בה הדבר אפשרי.

- הקפידו לספק אוורור טוב לסביבת העבודה.
- מומלץ ללבוש מתקן סינון נשימה מדגם P2. שימו לב לתקנות הרלוונטיות במדינה שלכם הנוגעות לחומרים שעליהם אתם עומדים לעבוד.

◀ **מנעו הצטברות אבק באזור העבודה.** אבק עשוי להיות מאוד דליק.

הפעלה

תחילת הפעלה

הכנסת הסוללה

הערה: שימוש בסוללות שאינן מתאימות

למכונה עלול להוביל לתקלות או לגרום נזק לכלי העבודה החשמלי.

כוונו את מתג כיוון הסיבוב **6** אל עמדת האמצע על מנת למנוע התנעה לא מכוונת. הכניסו את הסוללה הטעונה **5** לתוך הידית עד שתחושו כי נתפסה והיא מישורית כנגד הידית.

היפוך כיוון הסיבוב

מתג הכיוון המסתובב **6** משמש להיפוך כיוון הסיבוב של המכונה. עם זאת, לא ניתן לבצע זאת כאשר מתג On/Off **7** מופעל.

סיבוב ימינה: לקידוח ונעיצת ברגים, דחפו את מתג הכיוון המסתובב **6** עד המעצור.

סיבוב שמאלה: לשחרור ופתיחת הברגה של ברגים ואומים, לחצו את מתג הכיוון המסתובב **6** אל המעצור הימני.

כיוון מומנט הפיתול

על ידי טבעת הקיבוע מראש של מומנט הפיתול **2** ניתן לבחור מראש את מומנט הפיתול הדרוש מתוך **15** שלבים. בעזרת הכיוון הנכון, האביזר המורכב בכלי העבודה נעצר ברגע שהבורג מוברג עד הסוף לתוך החומר או עם הגעתו אל מומנט הפיתול המוגדר. מצמד הבטיחות מנוטרל בעמדה **III**, למשל לצרכי קידוח.

בחרו הגדרה גבוהה יותר או העבירו אל סמל **III** בעת פתיחת הברגה של ברגים.

בחירת הילוך, מכאני

◀ הפעילו את בורר ההילוכים **3** רק כאשר

המכונה נמצאת בעצירה מוחלטת.

ניתן לבחור מראש **2** טווחי מהירות על ידי בורר ההילוכים **3**.

הילוך **1**:

טווח מהירות נמוכה. להברגה או לעבודה עם קוטר קידוח גדול.

הילוך **2**:

טווח מהירות גבוהה. לעבודה עם קוטר קידוח קטן.

אם לא ניתן לדחוף את בורר ההילוכים **3** דרך המעצור, סובבו קלות את תפסנית הקידוח בעזרת ביט הקידוח.

הפעלה On וכיבוי Off

להפעלת המכונה, לחצו על מתג ON/OFF **7** והחזיקו אותו לחוץ.

תאורת העבודה **9** תידלק כאשר מתג ON/OFF **7** לחוץ קלות או לחוץ במלואו והיא מאפשרת להאיר את אזור העבודה בתנאי תאורה גרועים.

כדי **לכבות** את הכלי, שחררו את מתג ON/OFF **7**.

על מנת לחסוך באנרגיה, הפעילו את כלי העבודה החשמלי רק כאשר נעשה בו שימוש.

התאמת המהירות

מהירות כלי העבודה החשמלי המופעל ניתנת לכיוונים שונים, מותנה בעד כמה נלחץ מתג ON/OFF **7**.

לחץ קל על מתג ON/OFF **7** מוביל למהירות סיבוב נמוכה. לחץ נוסף על המתג מוביל להגברת המהירות.

נעילת ציר אוטומטית (Auto - Lock)

ציר הקידוח ולפיכך הכן נעולים כאשר מתג ON/OFF **7** אינו לחוץ.

כך מתאפשרת הברגת ברגים פנימה, גם כאשר הסוללה מרוקנת ואז ניתן להשתמש במכונה כמברג.

בלימה בעת פעולת סרק

כאשר מתג ON/OFF **7** משוחרר, התפסנית תיבלם למצב עצירה, הדבר מונע את ריצת הסרק של כלי העבודה.

בעת הברגת ברגים, המתין עד אשר הבורג יוברג במלואו לתוך החומר ואז שחררו את מתג ON/OFF **7**. על ידי פעולה זו, הראש של הבורג לא יחדור אל תוך המוצר.

נורית בקרת טעינה בסוללה

נורית בקרת הטעינה 8 מורה על מצב הטעינה של הסוללה למשך מספר שניות כאשר תלחצו על מתג ההפעלה / כיבוי 7 חצי לחיצה או לחיצה מלאה. היא מורכבת מנוריות LED בשלושה צבעים.

נורית לד	קיבולת
3 נוריות מאירות באור רציף בירוק	$2/3 \leq$
2 נוריות מאירות ברצף בירוק	$1/3 \leq$
נורית 1 מאירה ברצף בירוק	$1/3 >$
נורית אחת מהבהבת בירוק	סוללה עומדת להתרוקן

הגנה מותנית טמפרטורה מפני עומס יתר
בתנאי שימוש רגילים, לא ניתן לגרום לעומס יתר של כלי העבודה החשמלי. אם כלי העבודה החשמלי נמצא בעומס יתר או אינו נשמר בתוך תחום הטמפרטורות המותר, ההספק החשמלי יופחת, או כלי העבודה החשמלי יכבה. כלי העבודה החשמלי לא יופעל עוד בהספק חשמל מלא עד שיגיע חזרה אל תחום הטמפרטורות המותר.

עצות לעבודה

◀ **קרבו את כלי העבודה לבורג רק כאשר הוא כבוי.** הכלי המסתובב יכול להחליק.

לאחר פרק זמן ארוך של עבודה במהירות איטית, אפשרו לכלי העבודה להתקרר מעט על ידי הרצתו למשך כ- 3 דקות במהירות מרבית ללא כל עומס.

לצורך קידוח במתכת, השתמשו תמיד בביטי מקדח HSS מושחזים (HSS = מתכת מהירות גבוהה). האיכות הנחוצה מובטחת באמצעות תוכנית האבזרים של בוש.

לפני הברגת ברגים גדולים או ארוכים יותר אל תוך חומרים קשים, מומלץ לקדוח קודם לכן חור חלוץ עם קוטר קדח ואורך שיהיה בערך שני שליש מאורך הבורג.

תחזוקה ושירות

◀ **לפני כל העבודה על הכלי עצמו (לדוגמה, תחזוקה, החלפת אביזר וכד'), הוציאו את הסוללה מכלי העבודה.** קיימת סכנת פציעה חמורה במידה ותיגרם הפעלה לא מכוונת של מתג ההפעלה / כיבוי. השתמשו במגני שמיעה!

◀ **לעבודה בטוחה ונכונה, שמרו תמיד על ניקיון הכלי וחריצי האוורור שלו.**

כאשר הסוללה אינה שמישה יותר, אנא פנו בבקשה למוקד שירות מורשה של חברת בוש לצורך החלפתה.

שירות לאחר מכירה וסיוע ללקוחות

צוות השירות לאחר מכירה שלנו יענה לכל שאלותיכם בנוגע לתחזוקה ולתיקון המוצרים שברשותכם או לחלפיים. תצוגות מפורטות ומידע לגבי חלפים ניתן למצוא באתר www.ledico.com. יועצי שירות הלקוחות שלנו יענו לשאלותיכם בנוגע למקום הרכישה הטוב ביותר, לשימוש ולהתאמת של מוצרי ואבזרי בוש.

בכל תכתובת והזמנת חלקי חילוף, אנא הקפידו לכלול את מספר הדגם בן 10 ספרות המופיע על לוחית זהיהו של כלי העבודה.

הובלה

סוללת הליתיום הכלולה במארז כפופה לדרישות חקיקת טובין מסוכנים. המשתמש יכול להוביל את הסוללות בדרך ללא דרישות נוספות. כאשר מתבצעת הובלה באמצעות גוף שלישי (למשל הובלה אווירית או סוכנות שילוח) יש חובה לנקוט באמצעי אריזה ותיג מיוחדים. להכנת הפריט המיועד למשלוח, חובה להיעזר ולהתייעץ במומחה להובלת חומרים מסוכנים. היפטרו מסוללות רק כאשר המבנה שלהם ללא נזק. הדביקו או כסו מגעים פתוחים וארזו את מארז הסוללה באופן כזה שלא ניתן יהיה לחשוף אותו והוא לא יטלטל בחופשיות מחוץ לאריזה. שימו לב בבקשה לפרטים נוספים בנוגע לשמירה על איכות הסביבה ואודות תקינות בינלאומיות.

השלכה



כלי העבודה, האבזרים וחומרי האריזה ימוינו וימוחרזו באופן ידידותי לסביבה. אין להפטר מכלי העבודה ומהסוללות / מטען הסוללות באמצעות מערכת פינוי האשפה הביתית.

רק במדינות האיחוד האירופאי:

אין להשליך כלי עבודה יחד עם הפסולת הביתית!
בהתאם להוראות הצו האירופאי 2002/96/EC בנוגע לפסולת ציוד חשמלי ואלקטרוני והיישום שלו בחוקים הלאומיים, כלי עבודה שאינם שמישים עוד חייבים להיאסף בנפרד ולהיות מושלכים באופן נכון סביבית.



עשוי להיות נתון לשינויים ללא הודעה מראש.

אזהרה: יש להשתמש במשקפי מגן ובמגני שמיעה בעת השימוש בכלי העבודה.

הוראות בטיחות לשימוש במטען / ספק כוח

יש לפעול ע"פ כללי הבטיחות הבאים בעת שימוש במטענים וספקי כוח:

- ודא שלמות ותקינות כבל החשמל והתקע.
- אין להכניס או להוציא את התקע מרשת החשמל בידיים רטובות.
- אין לפתוח את המטען, במקרה של בעיה כלשהי, יש לפנות למעבדת השירות הקרובה.
- יש להרחיק את המטען מנוזלים.
- במקרה של ריח מוזר רעשים שמקורם במטען יש לנתקו מידיית מרשת החשמל ולפנות למעבדת שירות.
- המטען מיועד לשימוש בתוך מבנה בלבד לא לשימוש חיצוני ולא לשימוש בסביבה לחה.
- לפני ניקוי המטען יש לנתקו מרשת החשמל.



יש לבדוק מדי פעם את תקינותו של כבל החשמל.
אין להשתמש במכשיר במקרה שכבל החשמל ניזוק.
יש להשאיר את התקן הניתוק מרשת החשמל (תקע) נגיש למקרה הצורך.
תיקון או החלפה של כבל החשמל יבוצעו אך ורק במעבדת שירות מוסמכת.

תוספת להוראות בטיחות

יש להזין כלי עבודה חשמליים מרשת החשמל רק דרך מפסק מגן לזרם דלף, הפועל בזרם שאינו גדול מ- 0.03 אמפר. יש לבדוק את תקינות המפסק אחת לחודש באמצעות לחיצה על לחצן הביקורת שלו. מותר שהמפסק המגן יהיה משותף לכמה מעגלים במתקן.
יש לאפשר גישה נוחה לחיבור וניתוק תקע הזינה מרשת החשמל.



היבואן ומעבדות השירות:

לדיקו בע"מ

רחוב לזרוב 31, ראשלי"צ 7565434

טל. 03-9630040

פקס. 03-9630050

דוא"ל: service@ledico.com