



LEDICO

לדיקו. אתכם מ-1965

הוראות הפעלה

מספרי חיתוך פח

GSC 12V-13 Professional

HEAVY
DUTY



BOSCH

לקוחות נכבדים,

חברת לדיקו בע"מ מודה לכם על שרכשתם כלי עבודה חשמלי זה מתוצרת חברת BOSCH.

אנא קראו בעיון את הוראות ההפעלה שבחוברת זו על מנת שתוכלו להפיק את מרב התועלת ממוצר זה.

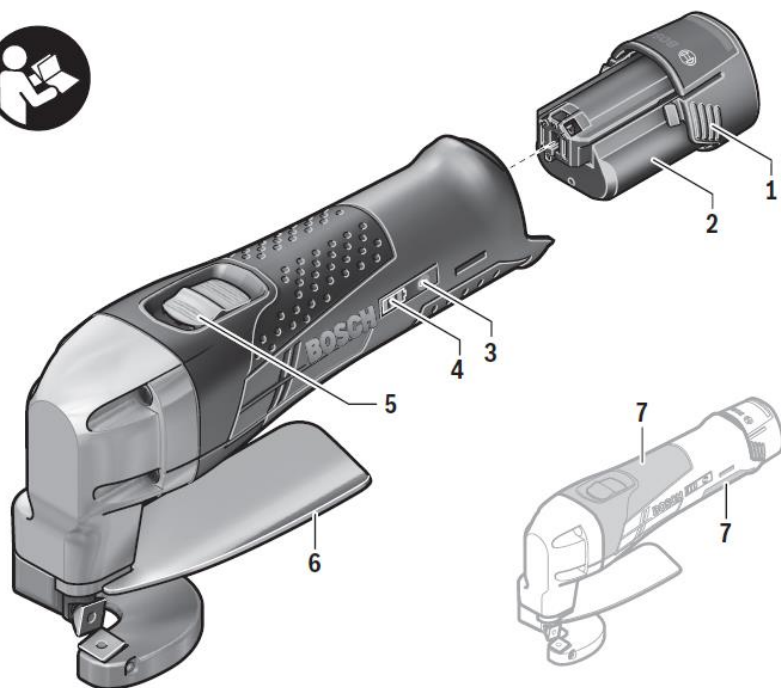
במידה שתיתקלו בבעיות בהפעלה או שתתגלה תקלה במוצר, אנא פנו למעבדת השירות הקרובה על פי הפירוט הנמצא בגב החוברת.

לדיקו בע"מ

אזהרה:

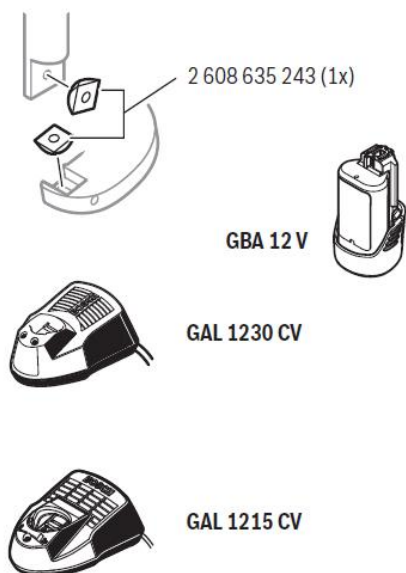
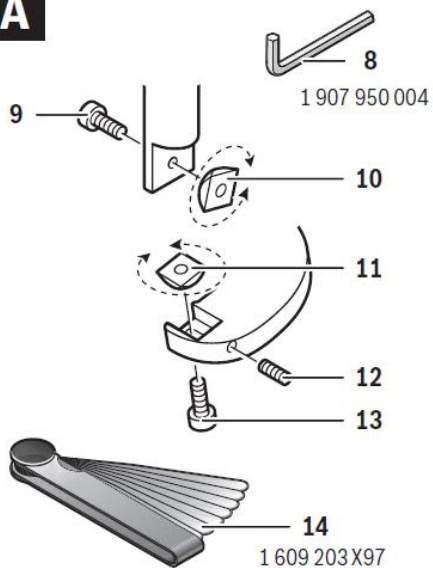
יש לאחוז בכלי העבודה במשטחי האחיזה המבודדים שלו בלבד, בעת ביצוע פעולה שבה אביזר החיתוך / קידוח עלול לפגוע במוליכי חשמל סמויים או בכבל ההזנה של הכלי עצמו.

אביזר חיתוך / קידוח שבא במגע עם מוליכים "חיים" עלול להפוך את חלקי המתכת החשופים של הכלי ל"חיים" ולחשמל את המפעיל.



GSC 12V-13

A



אזהרות בטיחות כלליות לכלי עבודה חשמליים

⚠ אזהרה קראו את כל הוראות הבטיחות ואת כל ההנחיות.

אי ציות לאזהרות ולהתרעות עלול לגרום להתחשמלות, שריפה ו/או פציעה חמורה.

שמרו את כל האזהרות וההתראות להתייחסות עתידית.

המונח "כלי עבודה חשמלי" באזהרות מתייחס לכלי העבודה (בעל כבל חשמל) או המופעל על ידי סוללה (אלחוטי).

בטיחות סביבת העבודה

שמרו על סביבת עבודה נקייה ומוארת היטב.

מקומות לא מסודרים עם תאורה גרועה מועדים לתאונות.

אל תפעילו כלי עבודה חשמליים

באטמוספירה נפיצה, כגון בנוכחות נוזלים, גזים או אבק דליקים. כלי עבודה חשמליים יוצרים גיצים העלולים להצית את האבק או האדים.

הרחיקו ילדים ועומדים מן הצד בעת

הפעלת כלי עבודה חשמלי. הסחות דעת עלולות לגרום לאיבוד שליטה.

בטיחות בחשמל

תקעי כלי עבודה חשמליים חייבים להתאים לשקעים. לעולם אל תשנו את התקע באופן כלשהו. אין להשתמש במתאמים עם כלי עבודה חשמליים מוארקים. תקעים שלא עברו שינוי ושקעים תואמים יפחיתו את סיכון ההתחשמלות.

הימנעו ממגע גופני עם משטחים מוארקים כגון צינורות, מקרנים, תנורים ומקררים. קיים סיכון מוגבר להתחשמלות אם גופכם מוארק.

אל תחשפו כלי עבודה חשמליים לגשם או תנאי רטיבות. מים החודרים לכלי עבודה חשמלי יגבירו את הסיכון להתחשמלות.

אל תגרמו נזק לכבל. לעולם אל תשתמשו בכבל לנשיאת, משיכת או ניתוק כלי העבודה החשמלי מן החשמל. הרחיקו את הכבל מחום, שמן, קצוות חדים וחלקים נעים. כבלים פגומים או מפותלים מגבירים את סיכון ההתחשמלות.

בהפעלת כלי עבודה חשמלי מחוץ לבית, השתמשו בכבל הארכה מתאים לשימוש חיצוני. שימוש בכבל מתאים מחוץ לבית מפחית את סיכון ההתחשמלות.

אם הפעלת כלי עבודה חשמלי במקום לונה בלתי נמנעת, השתמשו באספקת חשמל עם הגנת כלי זרם שיורי (מפסק פחת RCD). שימוש במפסק פחת מפחית את סיכון ההתחשמלות.

בטיחות אישית

היו דרוכים, שימו לב לפעולותיכם

והשתמשו בשלל ישר בהפעלת כלי עבודה חשמלי. אל תשתמשו בכלי עבודה חשמלי אם אתם עייפים או אם אתם תחת השפעת סמים, אלכוהול או תרופות. רגע של הסחת דעת בעת הפעלת כלי עבודה חשמלי עלול לגרום לפציעה אישית חמורה.

השתמשו בצידוד הגנה אישי. הרכיבו תמיד מגן עיניים. צידוד מגן כמו מסכת אבק, נעליים עם סוליות מונעות החלקה, קסדה או מגני אוזניים, המשתמש בצידוד עזר זה יפחית סכנה של פציעות אישיות.

הימנעו מהתנעה מקרית. ודאו כי המתג נמצא במצב כבוי OFF לפני חיבור למקור מתח חשמל ו/או סוללות, הרמת או נשיאת הכלי. נשיאת כלי עבודה חשמליים עם

האצבע על מתג ההפעלה או הפעלת כלי עבודה חשמליים בעלי מתג מועדת לתאונות. הסירו מפתח כיוונון או מפתח ברגים לפני הפעלת כלי העבודה החשמלי. מפתח ברגים שנותר מחובר לחלק מסתובב של כלי עבודה חשמלי עלול לגרום לפציעה אישית.

אל תתמתחו עם גופכם לכיוון הכלי. שמרו על מדרך רגל ואיזון נאותים בכל עת. כך תהיה לכם שליטה טובה יותר על כלי העבודה החשמלי בניסיונות לא צפויים.

התלבשו בהתאם. אל תלבשו ביגוד רופף או תענדו תכשיטים. הרחיקו שיער, ביגוד וכפפות מחלקים נעים. ביגוד רופף, תכשיטים או שיער ארוך עלולים להיתפס בחלקים נעים.

אם סופקו אביזרים לחיבור או התקני עזר לשיאיבת אבק, ודאו כי הם מחוברים כשורה ונעשה בהם שימוש נאות. שימוש בשואב אבק עשוי להפחית סיכונים הכרוכים באבק.

שימוש וטיפול בכלי עבודה חשמלי
 ◀ אל תפעילו כוח על כלי העבודה החשמלי.
 השתמשו בכלי המתאים ליישום שלכם. כלי
 העבודה המתאים יבצע את העבודה באופן
 טוב ובטוח יותר בקצב שנועד לו.
 ◀ אל תשתמשו בכלי עבודה חשמלי אם
 המתג אינו מפעיל ומכבה אותו היטב. כל
 כלי עבודה חשמלי שאינו ניתן לשליטה
 בעזרת המתג הנו מסוכן וחייב תיקון.
 ◀ נתקו את התקע ממקור החשמל ו/או את
 הסוללות מן הכלי לפני ביצוע התאמות,
 החלפת אביזרים או אחסון כלי עבודה
 חשמליים. אמצעי בטיחות מונעים אלה
 מפחיתים סיכון התנעה מקרית של כלי עבודה
 חשמלי.

◀ אחסנו כלי עבודה חשמליים שאינם פועלים
 מחוץ להישג יד של ילדים ואל תניחו
 לאנשים שאינם מכירים את כלי העבודה
 החשמלי או את ההוראות להפעיל את כלי
 העבודה החשמלי. כלי עבודה חשמליים הנם
 מסוכנים בידי משתמשים בלתי מיומנים.
 ◀ תחזקו כלי עבודה חשמליים. בדקו אי
 התאמות או פיתולים של חלקים נעים,
 שבירת חלקים וכל מצב אחר העלול
 להשפיע על פעולת כלי העבודה החשמלי.
 אם הכלי ניזוק, דאגו לתיקונו לפני השימוש.
 תאונות רבות נגרמות על ידי כלי עבודה
 המתוחזקים באופן גרוע.
 ◀ שמרו על חדות וניקיון אביזרים. אביזרים
 מתוחזקים היטב עם קצוות חדים מועדים
 פחות לפיתול וקלים יותר לשליטה.
 ◀ השתמשו בכלי העבודה החשמלי,
 באביזרים, בחלקי חיתוך וכו' בהתאם
 להוראות אלו, וקחו בחשבון את תנאי
 העבודה והמשימה לביצוע. שימוש בכלי
 עבודה חשמלי לפעולות שונות מאלו שנועד
 להן עלול לגרום למצב מסוכן.

שימוש וטיפול בכלי המופעל בסוללות
 ◀ הטעינו את הסוללה רק בעזרת המטען שצוין
 על ידי היצרן. מטען המתאים לסוג אחד של
 סוללה עלול לגרום לסכנת דליקה בשימוש
 עם סוללה אחרת.
 ◀ השתמשו בכלי עבודה חשמליים רק עם הסוללה
 המיועדת להם באופן מיוחד. שימוש בסוללות
 אחרות עלול לגרום לסכנת פגיעה והתלקחות.

◀ כאשר הסוללה אינה בשימוש, הרחיקו
 אותה מכלי המתכת האחרים, כגון אטבי
 נייר, מטבעות, מפתחות, מסמרים, ברגים
 או חפצי מתכת קטנים אחרים שעלולים
 ליצור קשר בין נקודות החיבור. קיצור
 נקודות החיבור של הסוללות ביחד עלולה
 לגרום לכוויות או דליקות.
 ◀ בתנאים קשים, עלול להיפלט נוזל מן
 הסוללה; יש להימנע ממגע. אם נגרם מגע
 בטעות, שטפו היטב במים. אם הנוזל בא
 במגע עם העיניים, פנו לרופא בנוסף. נוזל
 שנפלט מהסוללה עלול לגרום לגירודים או
 כוויות.

**אזהרה: יש להשתמש במשקפי מגן ובמגני
 שמיעה בעת השימוש בכלי העבודה.**

שירות

דאגו לשירות כלי העבודה החשמלי שלכם על
 ידי איש תיקונים מוסמך תוך שימוש בחלקי
 חילוף מקוריים. כך תובטח שמירת בטיחות
 הכלי.

הוראות בטיחות ייחודיות למספרי פח
 ◀ כלי העבודה אינו מתאים לתפעול ניח.
 לדוגמא, לא ניתן יהיה להציב ולאבטח אותו
 למשל על משטח עבודה.
 ◀ עבדו רק עם מסיט השבבים 6 מורכב.
 הקפיצו שמסיט השבבים לא יהיה פגום או
 תקוע. סכנה של פגיעה כאשר עובדים ללא
 מסיט שבבים או אם הוא פגום. יש להחליף
 מסיט שבבים מידית על ידי נציג שירות
 מורשה מטעם יצרן כלי העבודה.
 ◀ לבשו כפפות מגן תוך כדי עבודה. השגיחו
 שלא להיפצע משבבים ופינות חדות של
 החומר הנחתך שעשויים לגעת בחלקי גוף
 חשופים. שבבים ושוליים חדים נוצרים בשולי
 החיתוך ויכולים לגרום לפציעות של המפעיל.
 אם נחוץ, הרחיקו את השוליים החדים
 מגופכם באמצעות כפפות מגן.
 ◀ אבטחו את משטח העבודה. משטח עבודה
 מהודק עם מהדקים ייעודיים יהיה בטוח יותר
 לעבודה מאשר כזה המוחזק ביד.
 ◀ המתינו תמיד עד שכלי העבודה הגיע
 לעצירה מלאה לפני שתניחו אותו מידכם.
 כניסת הכלי יכולה להתקע והדבר יוביל
 לאובדן שליטה על כלי העבודה.

◀ אל תפתחו את הסוללה. סכנת קצר.
 הגנו על הסוללה מפני חום, למשל
 מפני חשיפה מתמשכת לשמש
 ישירה, לאש, למים וללחות. סכנת
 התפוצצות.



◀ במקרה של נזק ושימוש לא תקין בערכת
 הסוללה, עלולים להיפלט אדים. אווררו את
 האזור ופנו לטיפול רפואי במקרה של
 תלונות. האדים עלולים לגרות את מערכת
 הנשימה.

◀ השתמשו בסוללה רק בשילוב עם מכשיר
 Bosch שלכם. הקפדה על הנחיה זו בלבד
 תגן על הסוללה מפני עומס יתר מסוכן.
 ◀ הסוללה עלולה להינזק על ידי חפצים חדים
 כגון מסמרים או מברגים או על ידי כוח
 חיכוני המופעל עליה. קצר פנימי עלול
 להתרחש והסוללה עלולה להישרף, להעלות
 עשן, להתפוצץ או להתחמם מדי.

תיאור המוצר ומפרטים טכניים

קראו את כל האזהרות וההוראות. אי
 ציות לאזהרות ולהוראות עלול להוביל
 להתחשמלות, שריפה ו/או פציעה
 חמורה.



בעת שאתם קוראים את הוראות ההפעלה, קפלו
 את עמוד התרשימים של כלי העבודה והשאירו
 אותו פתוח מול עיניכם.

שימוש מיועד

כלי העבודה מיועד לחיתוך לוחות פח ללא אבדן
 עקב שבבי מתכת. הכלי מתאים לחיתוכים
 מעוקלים וישרים.

תכונות המוצר

המספור של תכונות המוצר מתייחס לאיורי כלי
 העבודה בדפי האיורים.

- 1 כפתור שחרור נעילת סוללה
- 2 מארז סוללה
- 3 כפתור חיווי בקרת סוללה
- 4 חיווי בקרת טעינת סוללה
- 5 מתג הפעלה / כיבוי
- 6 מסיט שבבים
- 7 ידית (משטח אחיזה מבודד)
- 8 מפתח אלן
- 9 בורג הידוק עבור להב עליון
- 10 להב עליון
- 11 להב תחתון

12 בורג כוונון, להב תחתון

13 בורג הידוק עבור להב תחתון

14 מדיד הגדרה / קיבוע*

*האביזרים המוצגים או מתוארים אינם חלק מן
 המשלוח הסטנדרטי של המוצר. סקירה מלאה של
 האביזרים ניתן למצוא בתכנית האביזרים שלנו.

מידע טכני

מספרי חיתוך פח נטענות
GSC 12V-13
 מספר פריט 3 601 J26 1..

דירוג מתח	וולט DC	12
ערך הלימה ללא עומס n ₀	סל"ד	3600
כושר חיתוך מתכת מקסימאלי*	מ"מ	1.3
רדיוס חיתוך עקלתון הקטן ביותר	מ"מ	15
משקל לפי תקן EPTA 01:2014	ק"ג	1.4 - 1.6 ⁽²⁾
טמפרטורת סביבה מותרת - במהלך טעינה	°C	0...+45
- במהלך פעולה ⁽³⁾ ובמהלך אחסון	°C	-20...+50
סוללות מומלצות		GBA 10.8V.. GBA 12V
מטענים מומלצים		AL 11..CV GAL 12..CV

⁽¹⁾ ל 400 N/mm² בהתייחס לעובי הפח.

⁽²⁾ בתלות במארז הסוללה שנמצא בשימוש.

⁽³⁾ ביצועים מוגבלים בטמפרטורה <0°C.

מידע בנוגע לרעש / רטט

ערכי פליטת הרעש נקבעו לפי EN 60745.

רמות הרעש A של הכלי הן: רמת לחץ קול:

פחות מ- 70 dB (A).

חוסר וודאות במדידה K = 1.5 dB (A).

רמת הרעש כאשר כלי העבודה פועל יכול לעלות

מעל 80 dB (A).

השתמשו במגני אוזניים!

רמות רטט כלליות (סכום וקטור עבור שלושה

כיוונים) שנמדדו בהתאם לתקן EN 60745-2-8:

ערך פליטת רטט a_n = 3.5 m/s²,

אי וודאות <1.5 m/s² K.

רמות הפליטה שפורטו (רטט, רעש) נמדדו

בהתאם לתנאי הבדיקה המפורטים בתקן

EN 60745 ומיועדים להשוואה בין הכלים.

נורית	תכולת סוללה
אור קבוע 3 X ירוק	$\geq 2/3$
אור קבוע 2 X ירוק	$\geq 1/3$
אור קבוע 1 X ירוק	$1/3 >$
אור מהבהב 1 X ירוק	רזרבה

הוצאת הסוללה

לשם הוצאת הסוללה **2**, לחצו על כפתורי שחרור הסוללה **1** ומשכו את הסוללה של כלי העבודה החוצה כלפי חלקו האחורי של הכלי. **אל תפעילו כוח כלשהו.**

הפעלה

התחלת עבודה

◀ השתמשו רק עם סוללות ליתיום - יון

Bosch שמתח העבודה הרשום עליהן רשום

גם על תווית המדרג שעל כלי העבודה

שלכם. שימוש בסוללות אחרות עשויות

להוביל לפגיעה ולחשוף לסיכון של התלקחות.

הערה: שימוש בסוללות שאינן מתאימות לכלי

העבודה יכול להוביל לתפקוד חסר או לגרום

לנזק לכלי העבודה.

- הכניסו את הסוללה הטעונה **2** לתוך הידית עד

אשר תחושו שהסוללה משולבת למקומה

ופונה כנגד ידית האחיזה.

הפעלה וכיבוי

- כדי להפעיל את כלי העבודה, לחצו על מתג

ההפעלה / כיבוי **5** קדימה כך שהסימן "1" יוצג

על גבי המתג.

- כדי לכבות את כלי העבודה, דחפו את מתג

ההפעלה / כיבוי **5** לכיוון החלק האחורי של כלי

העבודה כך שהסימן "0" יוצג על גבי המתג.

כדי לחסוך באנרגיה, הפעילו את כלי העבודה רק

כאשר אתם עובדים איתו.

סוללת הליתיום מוגנת כנגד פריקה עמוקה

באמצעות "הגנת תאים חשמליים (ECP)".

כאשר הסוללה ריקה, המכשיר נכבה באמצעות

מעגל הגנה.

הערה: אם המכשיר ייכבה באופן אוטומטי בשל

סוללה שאינה טעונה או שהתחממה יתר על

המידה, ודאו שתעבירו את מתג ההפעלה

והכיבוי **5** של המכשיר למצב כבוי. טענו את

הסוללה ואפשרו לה להתקרר לפני שתפעילו

מחדש את המכשיר. אחרת, ייתכן נזק לסוללה.

הם משמשים גם לביצוע הערכות ראשוניות של עומסי הרטט והרעש במהלך העבודה.

ערכי הפליטה המפורטים מתייחסים לשימושים העיקריים שלצורכם מיועד הכלי. אם הכלי

משמש בשימושים אחרים, בשילוב עם כלים

אחרים או אם רמת התחזוקה של הכלי לפני

הפעלתו אינה מספקת, עם זאת, רמות עומסי

הרטט והרעש עשויים להיות גבוהים יותר בעת

השימוש בכלי. עליכם לקחת בחשבון זמני הרצה

של הכלי בהילוך סרק וזמני השבתה של הכלי

כדי להעריך את הערכים האלה בצורה מדויקת

יותר לאורך זמן. הם עלולים להפחית באופן

משמעותי את תקופת ההפעלה של הכלי.

הערכת רמת החשיפה לרטט תיקח בחשבון את

הפעמים שבהם הכלי כבוי או את הפעמים בהן

הוא פועל אך אינו מבצע את תפקידו. נתון זה

עשוי להפחית באופן משמעותי את רמת

החשיפה במשך זמן העבודה הכולל.

זהו אמצעי בטיחות נוספים המיועדים להגן על

המפעיל מהשפעות הרטט, לדוגמה: שמרו על

הכלי ועל האבזרים, שמרו על ידיים חמות, ארגון

צורות העבודה.

הרכבה

טעינת סוללה

◀ השתמשו רק במטעני סוללה המצוינים

בעמוד האבזרים. רק מטעני סוללות אלה

מתאימים לסוללה הניתנת להטענה

שבמסור/מלטשת שלכם.

הערה: הסוללה מסופקת כשהיא טעונה חלקית.

על מנת להבטיח קיבולת מלאה של הסוללה,

טענו אותה באופן מלא במטען הסוללות לפני

השימוש במסור בפעם הראשונה.

ניתן לטעון את סוללת הליתיום בכל עת מבלי

לקצר את תוחלת החיים שלה. הפסקת תהליך

הטעינה אינה פוגעת בסוללה.

נורית בקרת טעינת הסוללה

שלוש הנורות הירוקות בבקרת טעינת הסוללה **4**

מורות על מצב הטעינה של הסוללה **2**. מסיבות

הקשורות לבטיחות, ניתן לבדוק את מצב

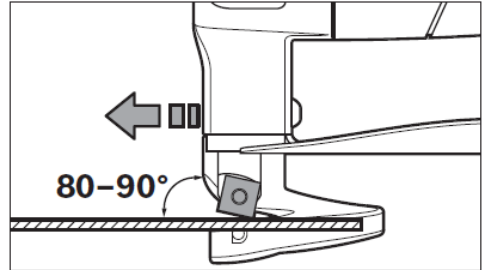
הטעינה רק כאשר הכלי אינו פועל.

- כדי לראות את מצב הטעינה, לחצו והחזיקו

את לחצן **3** כאשר הכלי כבוי.

עצות עבודה

- יישמו את כלי העבודה על משטח העבודה רק כאשר הכלי מופעל.
- הנחו את כלי העבודה במנח בזווית של 80° עד 90° בייחס למשטח פח המתכת ואל תטו אותו הצידה.



- הנחו את כלי העבודה באופן שווה ובלחץ קל בכיוון החיתוך. לחץ ממושך יפחית את חיי הלב המסור ויכול לגרום נזק לכלי.
- כאשר חותכים עיגולים, הקפידו לא לעוות או לכופף את כלי העבודה ועבדו ללא הפעלת כוח על הכלי.

עובי חיתוך פח מקסימלי

עובי חיתוך הפח המרבי d_{max} תלויה במאפייני האורך של החומרים לחיתוך. המכונה מאפשרת חיתוך של משטחי פח בהתאם לעוביים הבאים:

חומר	תכונת חוזק מרבית [N/mm ²]	d_{max} [mm]
מתכת	400	1.3
	600	0.8
	800	0.6
אלומיניום	250	2.0

כיוון מרווח החיתוך a

◀ לפני עבודה על המכשיר (לדוגמא,

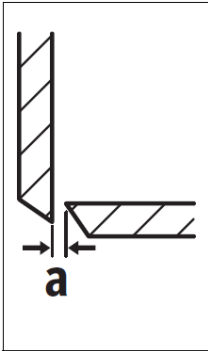
תחזוקה, החלפת כלי וכד') וכן במהלך הובלה ואחסון, הוציאו את הסוללה

מהכלי. הפעלה בלתי מכוונת של מתג ההפעלה / כיבוי עלולה לגרום לפגיעות.

עובי החיתוך a (מרווח בין הלהבים) תלוי בעובי הפח d_{max} לחיתוך.

לחומרים רכים יותר או גמישים יותר, המרווח a חייב להיות מופחת; לחומרים קשים יותר או שבירים יותר, הגדילו את המרווח.

- שחררו את בורג ההידוק 13 עבור הלהב



התחתון. כווננו את מרווח הלהב הדרוש a עם בורג הכיוון 12. אסור שהלהב העליון 10 והלהב התחתון 11 יגעו אחד בשני. בדקו את המרווח באמצעות מדיד הקיבוע 14. הדקו מחדש את ברגי ההידוק 13 עבור הלהב התחתון עם מומנט פיתול של 3 - 4 Nm.

הגנה מפני טמפרטורה הקשורה לעומס יתר

אם משתמשים במכשיר בצורה הולמת, הוא לא יגיע למצב של עומס יתר. כאשר העומס גדול מדי או כאשר יש חריגה מהטמפרטורה המותרת של הסוללה, קצב ההלימה יופחת או שכלי העבודה ייכבה מעצמו. כאשר קצב ההלימה יופחת, כלי העבודה לא יפעל שוב בקצב הלימה מלא עד אשר טמפרטורת הסוללה המותרת תגיע לרמה המותרת. אם כלי העבודה יכבה אוטומטית, כבו את כלי העבודה, ואפשרו לסוללה להתקרר והפעילו מחדש את כלי העבודה.

המלצות לטיפול אופטימלי בסוללה

הגנו על הסוללה מפני לחות ומים. אחסנו את הסוללה רק בטווח טמפרטורות שבין 20°C - ו- 50°C . לדוגמא, אל תשאירו את הסוללה במכונית בקיץ. נקו לפרקים את חריצי האוורור של הסוללה בעזרת מברשת רכה, נקיה ויבשה. תקופת עבודה קצרה במיוחד לאחר טעינת הסוללה מעידה על כך שהסוללה נגמרה ושיש להחליפה. מלאו את הוראות ההשלכה.

תחזוקה ושירות

תחזוקה וניקוי

◀ לפני עבודה על המכשיר (לדוגמא,

תחזוקה, החלפת כלי וכד') וכן במהלך הובלה ואחסון, הוציאו את הסוללה

מהכלי. הפעלה בלתי מכוונת של מתג ההפעלה / כיבוי עלולה לגרום לפגיעות.

◀ לעבודה בטיחותית ונכונה, תמיד יש לשמור על המכשיר ועל פתחי האוורור נקיים.

החלפת הלהב (ראו איור A)

הלהב העליון 10 והלהב התחתון 11 הינם זהים, יש להם ארבעה קצוות חיתוך לכל אחד, וניתנים להחלפה אחד בשני.

סובבו את החליפך את מסורי החיתוך בזמן. רק כלי יישום חדים משיגים איכויות חיתוך טובות ומסייעים בשמירה על אריכות חיי הכלי.

- כדי להחליף את מסור החיתוך העליון 10, שחררו את בורג ההידוק 9; כדי להחליף את מסור החיתוך התחתון 11, שחררו את בורג ההידוק 13.

- סובבו את המסור ב 90° או התקינו מסור חדש. כאשר מתקינים את המסור התחתון 11, שימו לב שהוא פונה כלפי בורג הכיוון 12.

הערה: סובבו את המסור רק בכיוון שמצוין באיור והכניסו מסור חדש רק במיקום המוצג בתמונה. חיתוך אינו אפשרי עם מסור שהוכנס לא נכון.

- הדקו מחדש את בורג ההידוק 9 עבור הלהב העליון ואת בורג ההידוק 13 עבור הלהב התחתון באמצעות מומנט פיתול של 3 - 4 Nm. בדקו את המרווח a (ראו כיוון מרווח החיתוך בעמוד 8).

הלהב העליון 10 והלהב התחתון 11 לא ניתנים לחידוש.

שירות לקוחות וסיוע ללקוחות

צוות שירות הלקוחות שלנו יענה לשאלותיכם בנוגע לתחזוקה ולתיקונים למוצר שלכם וכן בנוגע לחלפים. תצוגות מפורטות ומידע לגבי חלפים ניתן למצוא גם באתר:

www.ledico.com

יועצי השירות שלנו יענו לשאלותיכם בנוגע לקנייה הטובה ביותר, לשימוש ולהתאמת מוצרים ואבזרים.

בכל התכתובות ובהזמנת חלקי חילוף, כלול תמיד בבקשה את המספר הקטלוגי בן 10 ספרות המופיע על גבי לוחית הערכים של הכלי.

הובלה

סוללת הליתיום הכלולה במארז כפופה לדרישות חקיקת טובין מסוכנים. המשתמש יכול להוביל את הסוללות בדרך ללא דרישות נוספות.

כאשר מתבצעת הובלה באמצעות גוף שלישי (למשל הובלה אווירית או סוכנות שילוח) יש חובה לנקוט באמצעי אריזה ותיוג מיוחדים.

להכנת הפריט המיועד למשלוח, חובה להיעזר ולהתייעץ במומחה להובלת חומרים מסוכנים.

היפטרו מסוללות רק כאשר המבנה שלהם ללא נזק. הדביקו או כסו מגעים פתוחים וארזו את מארז הסוללה באופן כזה שלא ניתן יהיה לחשוף אותו והוא לא יטלטל בחופשיות מחוץ לאריזה.

נקו מעת לעת את חריצי האוורור של הסוללה על ידי מברשת רכה, נקיייה ויבשה.

משך הפעלה מופחת משמעותית לאחר הטעינה מציינ כי הסוללה משומשת ויש להחליפה.

הקפידו על ההערות לגבי השלכה. שימו לב בבקשה לפרטים נוספים בנוגע לשמירה על איכות הסביבה ואודות תקינות בינלאומיות.

השלכה

כלי העבודה, האביזרים וחומרי האריזה ימוינו וימוחזרו באופן ידידותי לסביבה. אין להפטר מכלי העבודה ומהסוללות / מטען הסוללות באמצעות מערכת פינוי האשפה הביתית.



למדינות האיחוד האירופי בלבד:

אל תשליכו כלים חשמליים לאשפה הביתית!

בהתאם לקו המנחה האירופי EC/2002/96 לפסולת ציוד חשמלי



ואלקטרוני ויישומו בזכות הארצית,

כלים חשמליים שאינם שמישים חייבים להיארץ בנפרד ויש להשליכם באופן מתאים לסביבה.

סוללות / מארזי סוללות

סוללת ליתיום:

יש לעקוב אחר ההוראות בפרק "הובלה".



עשוי להיות נתון לשינויים ללא הודעה מראש.

הוראות בטיחות כלליות למסורים

- הרחק את ידיך מאזור החיתוך ומהסכין. תמיד אחוז אחיזה איתנה בשתי ידיך במסור בעת העבודה. שמור על ירך השנייה אוחזת בידיית העזר (או בבית המנוע, במידה והמסור הינו קטן וללא ידית עזר).
- אין לקרב את גופך או ידיך לחלק התחתון של המסור בזמן פעולתו. מגן המסור אינו יכול להגן עליך מפני הלהב בחלק התחתון של המסור או בחלקו התחתון של האובייקט המנוסר.
- לעולם אל תאחז באובייקט הנחתך בידיך או בין רגליך. קבע את החלק המעובד על גבי משטח יציב כך שיהיה מקובע היטב למקומו.
- אחוז במסור בכפפות עבודה מבודדות בעת עבודה באזור שבו הלהב עלול לפגוע במוליכים חיים או בפתיל הזינה של המסור.
- השתמש תמיד בלהבים עם מידה וצורה המתאימות למסור והמומלצים על ידי היצרן למסור זה. אין להשתמש בלהבים שחוקים, סדוקים או פגומים.
- לפני פעולת המסור, וודא שהלהבים אינם נוגעים בשום דבר, כולל בחלק המעובד. הפעל את המסור רק בזמן שהלהב מסתובב "באוויר", ורק אחר כך תתחיל או תמשיך בניסור.
- אין להשתמש בבורג או דסקית פגומים, שחוקים או לא מתאימים לצורך קיבוע הסכין למסור. לעולם אין להוציא או להרים את המסור מאזור החיתוך לפני שהלהב נעצר לחלוטין.

תוספת להוראות בטיחות

יש להזין כלי עבודה חשמליים מרשת החשמל רק דרך מגן לזרם דלף, הפועל בזרם שאינו גדול מ- 0.03 אמפר. יש לבדוק את תקינות המפסק אחת לחודש באמצעות לחיצה על לחצן הביקורת שלו.

היבואן ומעבדות השירות:

לדיקו בע"מ

רחוב לזרוב 31, ראשלי"צ 7565434

טל. 03-9630040

פקס. 03-9630050

דוא"ל: service@ledico.com