

לדיקו בע"מ

הוראות הפעלה

פטישון מקצועי

1123A מקט. GBH 3-28 DRE | 3-28 DFR



BOSCH

לקוחות נכבדים,

חברת לדיקו בע"מ מודה לכם על שרכשתם פטישון מקצועי
זה מתוצרת חברת **BOSCH**.

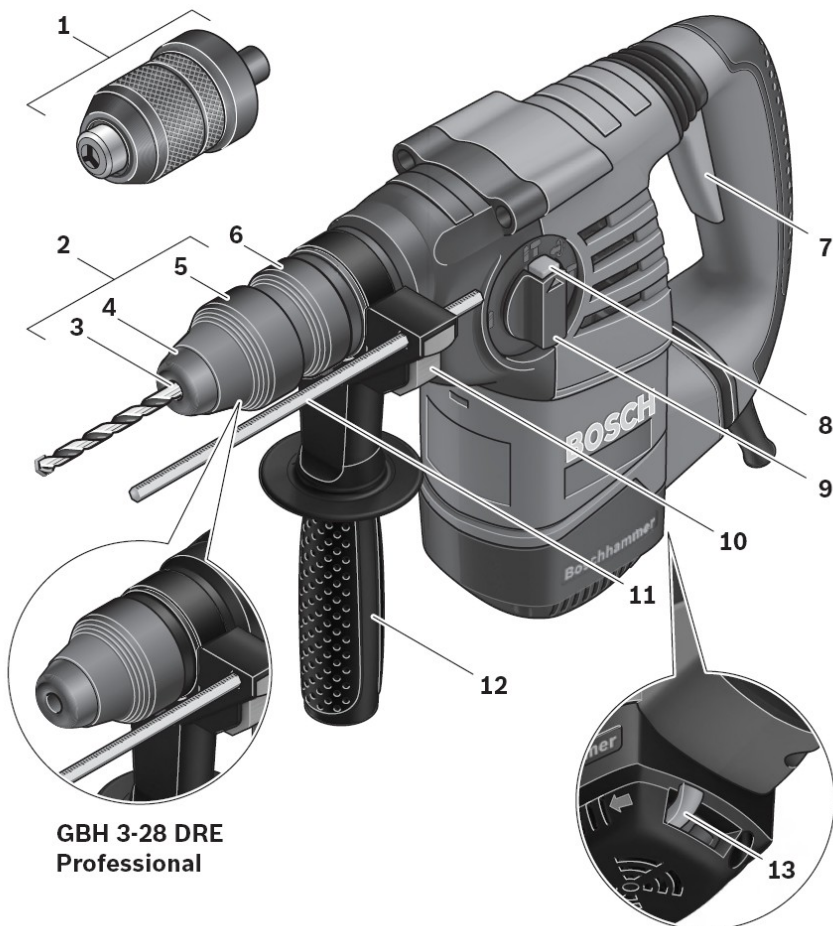
אנא קראו בעיון את הוראות ההפעלה שבחוברת זו על מנת
שתוכלו להפיק את מרב התועלת ממוצר זה.

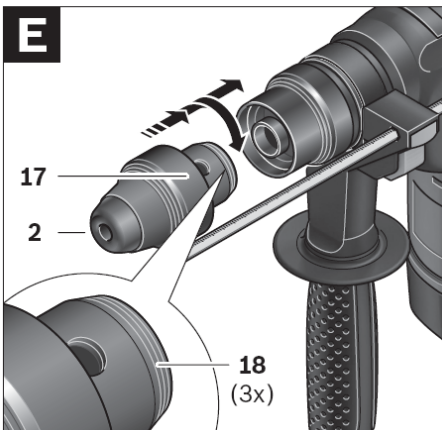
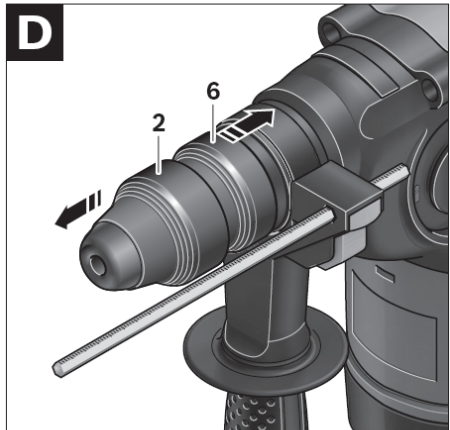
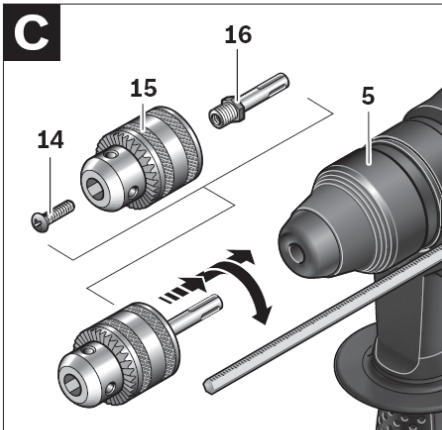
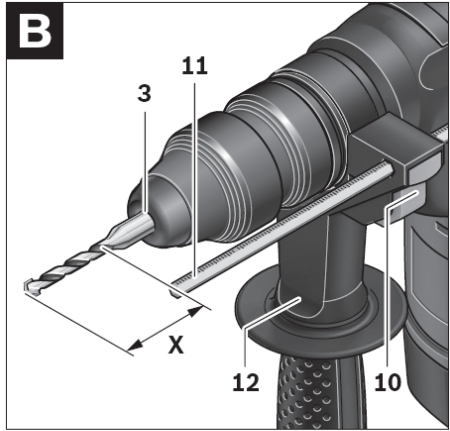
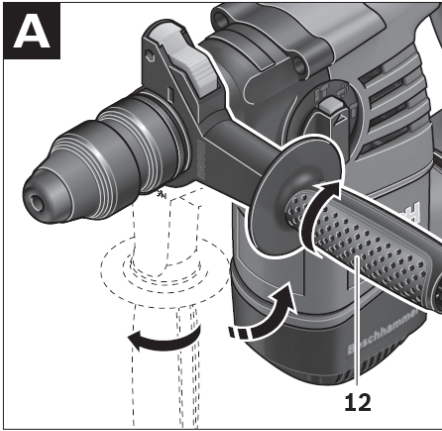
במידה שתיתקלו בבעיות בהפעלה או שתתגלה תקלה
במוצר, אנא פנו למעבדת השירות הקרובה על פי הפירוט
הנמצא בגב החוברת.

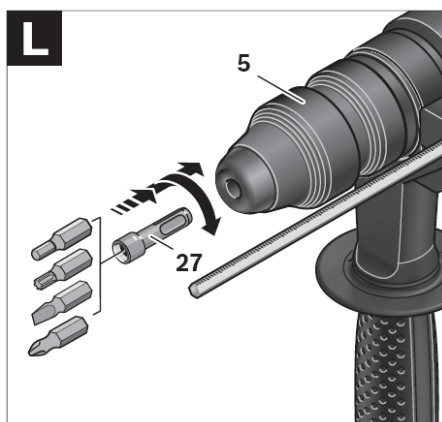
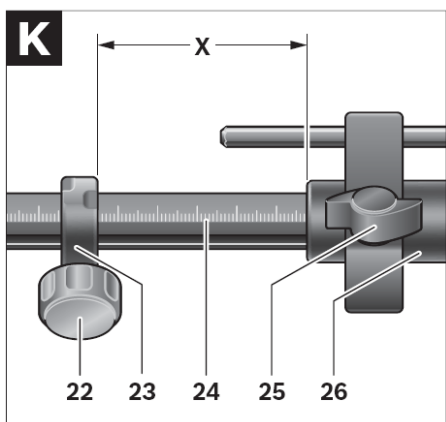
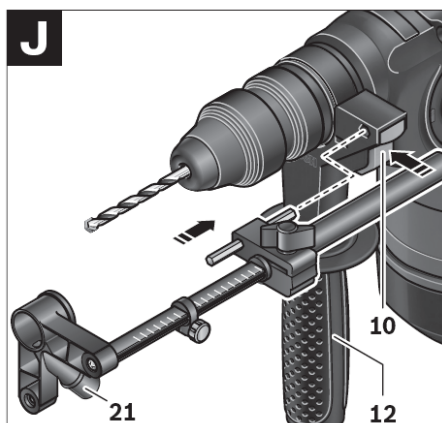
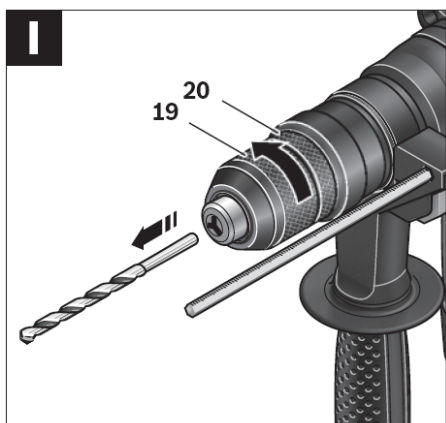
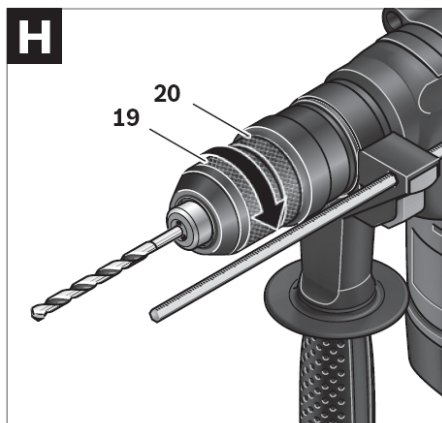
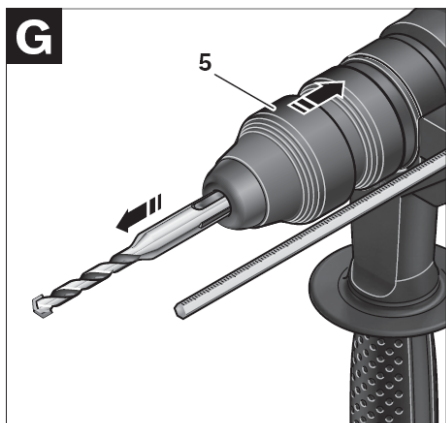
לדיקו בע"מ



GBH 3-28 DFR Professional







אזהרות בטיחות כלליות לכלי עבודה חשמליים

⚠ אזהרה קראו את כל התראות הבטיחות ואת כל ההנחיות.

אי ציות לאזהרות ולאזהרות עלול לגרום להתחשמלות, שריפה ו/או פציעה חמורה.

שמרו את כל האזהרות וההוראות להתייחסות עתידית.

המונח "כלי חשמלי" באזהרות מתייחס לכלי החשמלי (בעל כבל חשמלי) או המופעל על ידי סוללה שלכם.

1. בטיחות סביבת העבודה

א. שמרו על סביבת עבודה נקייה ומוארת היטב.

מקומות לא מסודרים עם תאורה גרועה מועדים לתאונות.

ב. אל תפעילו כלים חשמליים באטמוספירה

נפיצה, כגון בנוכחות נוזלים, גזים או אבק דליקים. כלים חשמליים יוצרים גיצים העלולים להצית את האבק או האדים.

ג. הרחיקו ילדים ועומדים מן הצד בעת הפעלת כלי חשמלי. הסחות דעת עלולות לגרום לאיבוד שליטה.

2. בטיחות חשמלית

א. תקעי כלים חשמליים חייבים להתאים לשקעים. לעולם אל תשנו את התקע באופן כלשהו. או תשתמשו בתקעי התאמה עם כלים חשמליים מוארקים.

תקעים שלא עברו שינוי ושקעים תואמים יפחיתו את סיכון ההתחשמלות.

ב. הימנעו ממגע גופני עם משטחים

מוארקים כגון צינורות, מקרנים, תנורים ומקררים. קיים סיכון מוגבר להתחשמלות אם גופכם מוארק.

ג. אל תחשפו כלים חשמליים לגשם או תנאי רטיבות. מים החודרים לכלי חשמלי יגבירו את הסיכון להתחשמלות.

ד. לעולם אל תשתמשו בכבל לנשיאת,

משיכת או ניתוק הכלי החשמלי מן החשמל. הרחיקו את הכבל מחום, שמן, קצוות חדים וחלקים נעים. כבלים פגומים או מפותלים מגבירים את סיכון ההתחשמלות.

ה. בהפעלת כלי חשמלי מחוץ לבית, השתמשו בכבל הארכה מתאים לשימוש

חיצוני. שימוש בכבל מתאים מחוץ לבית מפחית את סיכון ההתחשמלות.

1. אם הפעלת כלי חשמלי במקום לח הנה בלתי נמנעת, השתמשו באספקת חשמל עם הגנת כלי זרם שיורי (מפסק פחת RCD). שימוש במפסק פחת מפחית את סיכון ההתחשמלות.

3. בטיחות אישית

א. היו דרוכים, שימו לב לפעולותיכם והשתמשו בשכל ישר בהפעלת כלי חשמלי. אל תשתמשו בכלי חשמלי אם אתם עייפים או תחת השפעת סמים, אלכוהול או תרופות. רגע של הסחת דעת בעת הפעלת כלי חשמלי עלול לגרום לפציעה אישית חמורה.

ב. השתמשו בצידוד הגנה אישי. הרכיבו

תמיד מגן עיניים. ציוד מגן כמו מסכת אבק, נעליים מונעות החלקה, קסדה או מגני אוזניים המשמש בתנאים מתאימים יפחית פציעות אישיות.

ג. הימנעו מההדנעה מקרית. ודאו כי המתג בעמדת OFF לפני חיבור למקור חשמל ו/או מארז סוללות, הרמת או נשיאת הכלי. נשיאת כלים חשמליים עם האצבע על המתג או הפעלת כלים חשמליים בעלי מתג מועדת לתאונות.

ד. הסירו מפתחות התאמה או מפתחות

ברגים לפני הפעלת הכלי החשמלי.

מפתח ברגים שנותר מחובר לחלק מסתובב של כלי חשמלי עלול לגרום לפציעה אישית.

ה. שמרו על מדרך רגל ואיזון נאותים בכל

עת. כך תהיה לכם שליטה טובה יותר על הכלי החשמלי בנסיבות לא צפויות.

ו. התלבשו בהתאם. אל תלבשו ביגוד רופף או תענדו תכשיטים. הרחיקו שיער, ביגוד וכפפות מחלקים נעים. ביגוד רופף, תכשיטים או שיער ארוך עלולים להיתפש בחלקים נעים.

ז. אם סופקו מכשירים לחיבור או התקני

פליטת ואגירת אבק, ודאו כי הם

מחוברים ונעשה בהם שימוש נאות. שימוש באוגר אבק עשוי להפחית סיכונים הכרוכים באבק.

4. שימוש וטיפול בכלי חשמלי

א. אל תפעילו כוח על הכלי החשמלי.

השתמשו בכלי המתאים ליישום שלכם.

הכלי החשמלי המתאים יבצע את העבודה באופן טוב ובטוח יותר בקצב שנועד לו.

ב. אל תשתמשו בכלי חשמלי אם המתג אינו מפעיל ומכבה אותו היטב. כל כלי חשמלי שאינו ניתן לשליטה בעזרת המתג הנו מסוכן וחייב תיקון.

ג. נתקו את התקע ממקור החשמל ו/או את מארז הסוללות מן הכלי לפני ביצוע התאמות, החלפת אביזרים או אחסון כלים חשמליים. אמצעי בטיחות מונעים אלה מפחיתים סיכון התנעה מקרית של כלי חשמלי.

ד. אחסנו כלים חשמליים שאינם פועלים מחוץ להישג יד של ילדים ואל תניחו לאנשים שאינם מכירים את הכלי החשמלי או את ההוראות להפעיל את הכלי החשמלי. כלים חשמליים הנו מסוכנים בידי משתמשים בלתי מיומנים.

ה. תחזקו כלים חשמליים. בדקו אי התאמות או פיתולים של חלקים נעים, שבירת חלקים וכל מצב אחר העלול להשפיע על פעולת הכלי החשמלי. אם הכלי ניזוק, דאגו לתיקונו לפני השימוש. תאונות רבות נגרמות על ידי כלים המתוחזקים באופן גרוע.

ו. שמרו על חדות וניקיון כלי חיתוך. כלי חיתוך מתוחזקים היטב עם קצוות חיתוך חדים מועדים פחות לפיתול וקלים יותר לשליטה.

ז. השתמשו בכלי חשמלי, באביזרים ובחלקי חיתוך וכו' בהתאם להוראות אלו, וקחו בחשבון את תנאי העבודה והמשימה לביצוע. שימוש בכלי חשמלי לפעולות שונות מאלו שנועד להן עלול לגרום למצב מסוכן.

5. שירות

א. דאגו לשירות הכלי החשמלי שלכם על ידי איש תיקונים מוסמך תוך שימוש בחלקי חילוף זהים. כך תובטח שמירת בטיחות הכלי.

אזהרות בטיחות לשימוש בפטישון

◀ לבשו ציוד מגן בעת שימוש במקדחים. השפעת הרעש עלולה להוביל לאבדן שמיעה.

◀ השתמשו תמיד בידיית(יות) העזר אם מסופקת(קות) עם הכלי. איבוד שליטה עלול לגרום לפציעה אישית.

◀ אחזו בכלי החשמלי רק בשטחי המאחז המבודדים בעת ביצוע פעולה בה כלי החיתוך עלול לבוא במגע עם חיווט נסתר או עם הכבל החשמלי. מגע עם חוט "מחושמל" יחשמל גם את חלקי המתכת החשופים של הכלי החשמלי ויחשמל את המפעיל.

◀ השתמשו בגלאים מתאימים אם חבוים קווי אספקה באזור העבודה או קראו לחברת האספקה המקומית לסיוע. מגע עם קווי חשמל עלול להוביל לשריפה והתחשמלות. פגיעה בקו גז עלולה להוביל לפיצוץ. חדירה לקו מים גורמת לנזק לרכוש או עלולה לגרום להתחשמלות.

◀ בעת עבודה עם הכלי, אחזו בו תמיד בחוזקה בשתי הידיים ודאגו לעמידה יציבה ומאובטחת. הכלי החשמלי מנותב באופן בטוח יותר בשתי ידיים.

◀ אבטחו את מושא העבודה. מושא עבודה המוחזק באביזרי תפסנית או במאחז בטוח יותר האחיזה ידנית.

◀ שמרו על מקום עבודה נקי. עירוב חומרים הנו מסוכן במיוחד. אבק של נתכי מתכת קלה עלול לבעור או להתפוצץ.

◀ המתינו תמיד לעצירה מוחלטת של הכלי לפני שתפרו ממנו. הכלי עלול להיתקע ולגרום לאיבוד שליטה.

◀ לעולם אל תשתמשו במכונה עם כבל פגום. אל תגעו בכבל הפגום ואל תמשכו את תקע החשמל כאשר הכבל ניזוק בעת פעולה. כבלים פגומים מגדילים את סיכון ההתחשמלות.

תיאור השימושיות



קראו את כל אזהרות הבטיחות

וכל ההוראות. אי-מילוי אחר האזהרות וההוראות עלול להסתיים בהלם חשמלי, שריפה ו/או פציעה חמורה.

בעודכם קוראים את הוראות התפעול, פרסו את עמוד האיורים של המכשיר והשאירו אותו פתוח.

שימוש ייעודי

המכשיר מיועד לשמש כפטיש קידוח בבטון, לבנים או אבן. כמו כן המכשיר מתאים לקידוח נטול הדף בעץ, מתכת, קרמיקה ופולסטיק. כלים בעלי מפסק אלקטרוני וסיבוב ימני / שמאלי מתאימים להברגת ברגים וחיתוך סיבים.

מאפייני הכלי

המספור של תכונות המוצר מתייחסים לאיור של המוצר המופיע בעמוד האיורים.

1 תפסנית ללא מפתח להחלפה מהירה (GBH 3-28 DFR)

2 תפסנית להחלפה מהירה הכוללים SDS-פלוס (GBH 3-28 DFR)

3 תפסנית SDS-פלוס

4 מכסה מגן אבק

5 שרול נעילה

6 טבעת נעילה לתפסנית להחלפה מהירה (GBH 3-28 DFR)

7 מפסק אלקטרוני

8 לחצן שחרור למתג בורר מצבים

9 מתג בורר מצבים

10 לחצן לכיוון מעצור עומק

11 מעצור עומק

12 ידית עזר

13 מתג כיוון הסיבוב

14 בורג ביטחון למתאם תפסנית

15 תפסנית + מפתח*

16 מתאם SDS-פלוס לתפסנית*

17 הרכב תפסנית (GBH 3-28 DFR)

18 חריצי זיהוי

19 שרול קדמי של תפסנית ללא מפתח

להחלפה מהירה (GBH 3-28 DFR)

20 טבעת לתפסנית להחלפה מהירה

(GBH 3-28 DFR)

21 שרול שאיבה לאביזר שאיבת האבק*

22 בורג אחוז לאביזר שאיבת האבק*

23 מעצור עומק לאביזר שאיבת האבק*

24 צינור טלסקופי לאביזר שאיבת האבק*

25 בורג כנף לאביזר שאיבת האבק*

26 מכוון צינור לאביזר שאיבת האבק*

27 מחזיק ביטים אוניברסלי בעל כניסת

SDS-פלוס*

* העזרים המופיעים באיור או מתוארים כאן אינם כלולים במארז הכלי.

מידע טכני

GBH 3-28 DFR Professional	GBH 3-28 DRE Professional	פטישון מסתובב	
3 611 B4A 0..	3 611 B3A 0..		מספר פריט
●	●		בקרת מהירות
●	●		עצירת סיבוב
●	●		סיבוב ימינה / שמאלה
●	-		תפסנית להחלפה מהירה
800	800	W	דירוג מתח
0-4000	0-4000	min ⁻¹	תדירות פגיעה במהירות מדורגת
0-3.5	0-3.5	J	אנרגיית פגיעה בכל מכה
0-900	0-900	min ⁻¹	מהירות מדורגת
פלוס-SDS	פלוס-SDS		מחזיק כלים
50	50	מ"מ	קוטר צווארון ציר
			קוטר קידוח מקסימלי (ראו גם עמוד 23)
28	28	מ"מ	- בטון*
82	82	מ"מ	- לבנים (עם חלקי ליבה)
13	13	מ"מ	- מתכת
30	30	מ"מ	- עץ
3.6	3.5	ק"ג	משקל בהתאם ל-EPTA-Procedure 01/2003
□/II	□/II		דירוג הגנה

* אינו מתאים לחלקי ליבה.

הערכים הנתונים כאן תקפים למתח נומינלי [U] של 230/240 V. למתח נמוך יותר ומודלים למדינות מסוימות, ערכים אלו עשויים להשתנות. שימו לב למספר הפריט שעל לוחית התיג של הכלי שלכם.

מידע רעש / רעידות

GBH 3-28 DFR Professional	GBH 3-28 DRE Professional		
			הערכים המדודים נקבעו בהתאם לתקן EN 60745.
			באופן כללי, רמות הרעש מרמה A של מוצר הינן:
91	91	dB(A)	רמת לחץ רעש
102	102	dB(A)	רמת כוח רעש
3	3	dB	אי וודאות K=
			חבשו מגיני שמיעה!
			ערכי הרעד הכוללים (סכום גורם triax) נקבעו בהתאם לתקן EN 60745:
			קידוח-פטישי לתוך בטון:
12	13	m/s ²	ערך פליטת רעידות a _h
1.5	1.5	m/s ²	אי וודאות K
			סיתות:
11	11	m/s ²	ערך פליטת רעידות a _h
1.5	1.5	m/s ²	אי וודאות K
			קידוח במתכת:
<2.5	<2.5	m/s ²	ערך פליטת רעידות a _h
1.5	1.5	m/s ²	אי וודאות K
			הברגה ללא פגיעה:
<2.5	<2.5	m/s ²	ערך פליטת רעידות a _h
1.5	1.5	m/s ²	אי וודאות K











ערך פליטת הרעידות הנתון בדפי מידע אלו נמדד בהתאם למבחנים סטנדרטיים שניתנו במסגרת תקן EN 60745, וניתן להשתמש בהם על מנת להשוות כלי אחד באחר. ניתן להשתמש בו להערכה ראשונית של החשיפה.

ערך פליטת הרעידות מייצג את השימושים העיקריים של המכשיר. עם זאת, אם המכשיר משמש לצרכים אחרים, בשילוב עם אביזרים אחרים, או אם אחזקתו לקויה, ייתכן שינוי בפליטת הרעידות. זה עשוי להגביר את רמת החשיפה הכוללת במהלך תקופת העבודה. הערכה של רמת החשיפה לרעד הנחווה במהלך משך זמן עבודה נתון צריך להתחשב גם בפעמים בהן המכשיר כבוי ובפעמים בהן הוא דלוק אך לא באמת פעיל. הדבר עשוי להפחית בצורה משמעותית את רמת החשיפה לאורך משך זמן עבודה כולל.

זהו אמצעי בטיחות נוספים כדי להגן על המפעיל מפני ההשפעות של הרעידות, לדוגמה: תחזוקת המכשיר והאביזרים, שמירה על ידיים חמות, ארגון צורת העבודה.

משכו את מעצור העומק עד שהמרחק בין קצה המקדח וקצה מעצור העומק תואמים לעומק הקידוח הרצוי X.

בחירת תפסנית הקידוח והכלים

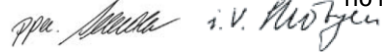
חומרים	מצב פעולה	
		
 בטון 4-28 Ø מ"מ פלוס-SDS		
 לבנים 40-82 Ø מ"מ פלוס-SDS		
 מתכת	-	-
 עץ	-	-

לקידוח פטישי וסיתות (אזמל), נדרשים מכשירי פלוס-SDS המונכסים בתפסנית הקידוח פלוס-SDS.
 לקידוח ללא פגיעה בעץ, מתכת, קרמיקה או פלסטיק, וכן להברגה, נשתמש בכלים ללא פלוס-SDS (לדוגמה, מקדחים בעלי שוק צילינדר). בכלים אלה, נדרשת תפסנית ללא מפתח או תפסנית קידוח מסוג מפתח.
 GBH 3-28 DFR: ניתן להחליף בקלות את התפסנית להחלפה מהירה הכוללת פלוס-SDS 2 בתפסנית ללא מפתח להחלפה מהירה 1 הכלולים במארז.

הצהרת תאימות

אנו מצהירים תחת אחריותנו הבלעדית כי המוצר המתואר ב"מידע טכני" תואם לתקנים או מסמכי התקינה הבאים: EN 60745 בהתאם לתנאי הנחיות 89/336/EEC, 98/37/EC.

דר' אגברט שניידר דר' אקררד שטרונגן סגן נשיא בכיר ראש מח' אישור מוצרים הנדסה



מחלקת כלים, Robert Bosch GmbH
 חשמליים
 D-70745 Leinfelden-Echterdingen
 10.10.2008

הרכבה

לפני ביצוע עבודה כלשהי על הכלי עצמו, נתקו את הכלי מהחשמל.

ידיית עזר

תפעלו את הכלי שלכם רק בעזרת ידיית עזר 12.

סיבוב ידיית העזר (ראו איור A).

ידיית העזר 12 יכולה להתכוון לכל תנוחה לצורך עמדת עבודה בטוחה. הפנו את החלק התחתון של ידיית העזר 12 כנגד כיוון השעון וסובבו את ידיית העזר 12 לעמדה הרצויה. לאחר מכן חזקו מחדש את החלק התחתון של ידיית העזר 12 על ידי סיבוב בכיוון השעון.

שימו לב שהרצועה האוחזת בידיית העזר ממוקמת בחריץ המארז המיועדת לה.

כיוון עומק הקידוח (ראו איור B)

עומק הקידוח הנדרש X ניתן לקביעה באמצעות מעצור העומק 11. לחצו על הלחצן לכיוון מעצור העומק 10 והכניסו את מעצור העומק לידיית העזר 12. המשטח הבולט של מעצור העומק 11 יפנה כלפי מטה.

הכניסו את מכשיר הקידוח הכולל פלוס-SDS למעצור ולמחזיק הכלי כולל פלוס-SDS 3. אחרת, התנועתיות של מכשיר הקידוח הכולל פלוס-SDS יכולה להוביל להתאמה לא נכונה של עומק הקידוח.

החלפת תפסנית מקדח מסוג מפתח (GBH 3-28 DRE)

כדי לעבוד עם מכשירים ללא SDS-פלוס (לדוגמה, מקדחים בעלי שוק צילינדר), יש להרכיב תפסנית מקדח מתאימה (תפסנית מקדח מסוג מפתח או תפסנית ללא מפתח, אביזרים).

הרכבת תפסנית מקדח מסוג מפתח (ראו איור C)

הבריגו את מתאם ה-SDS-פלוס לתפסנית קידוח 16 לתוך תפסנית הקידוח מסוג מפתח 15 באמצעות בורג הביטחון 14. **שימו לב** **שהבורג הוא בעל הברגה שמאלית.** **הכנסת תפסנית מקדח מסוג מפתח (ראו איור C)**

נקו את קצה המתאם ומרחו שכבה דקה של גריז.

הכניסו את תפסנית המקדח מסוג מפתח באמצעות השוק המתאם לתוך מחזיק המכשירים בתנועה סיבובית עד שהוא ננעל באופן אוטומטי. בדקו את השפעת הנעילה באמצעות משיכה בתפסנית המקדח מסוג מפתח.

הסרת תפסנית הקידוח מסוג מפתח

דחפו את שרוול הנעילה 5 לאחור ומשכו את תפסנית הקידוח מסוג מפתח 15.

הסרה / הכנסה של התפסנית להחלפה מהירה (GBH 3-28 DFR)

הסרת התפסנית להחלפה מהירה (ראו איור D)

משכו את טבעת הנעילה לתפסנית להחלפה מהירה 6 אחורנית, החזיקו אותה במקום ומשכו את התפסנית להחלפה מהירה הכוללת SDS-פלוס 2 או את התפסנית ללא מפתח להחלפה מהירה 1 קדימה. לאחר הסרת המכשיר, הגנו על תפסנית ההחלפה מפני לכלוך.

הכנסת התפסנית להחלפה מהירה (ראו איור E)

◀ **השתמשו רק בצידוד השייך לדגם ושימו לב למספר של חריצי הזיהוי 18. ניתן להשתמש רק בתפסנית להחלפה מהירה עם שניים או שלושה חריצים.** כאשר

תשתמשו בתפסנית שאינה מתאימה, הכלי עלול ליפול במהלך ההפעלה.

לפני הכנסת הכלי, נקו את התפסנית להחלפה מהירה ומרחו שכבה דקה של גריז בקצה השוק.

תפסו את התפסנית להחלפה מהירה הכוללת SDS-פלוס 2 או את התפסנית ללא מפתח להחלפה מהירה 1 לגמרי בידיכם. החליקו את התפסנית להחלפה מהירה בתנועה סיבובית על גבי הרכבת תפסנית הקידוח 17 עד שתשמעו צליל חד המורה על תפיסת המכשיר.

התפסנית להחלפה מהירה ננעלת באופן אוטומטי. בדקו את הנעילה באמצעות משיכה בתפסנית להחלפה מהירה.

החלפת הכלי

מכסה מגן האבק 4 מונע בעיקרון כניסה של אבק קידוח לתוך מחזיק הכלי במהלך ההפעלה. כאשר אתם מכניסים את הכלי, ודאו שמכסה מגן האבק 4 אינו ניזוק. ◀ **יש להחליף מיד מכסה מגן אבק שניזוק.**

הכנסת כלי קידוח הכוללים SDS-פלוס (ראו איור F)

תפסנית הקידוח הכוללת SDS-פלוס מאפשרת החלפה קלה ונוחה של כלי הקידוח ללא צורך בשימוש בכלי עבודה נוספים. GBH 3-28 DFR: הכניסו את התפסנית להחלפה מהירה הכוללים SDS-פלוס 2. נקו ושמו מעט את קצה השוק של הכלי. הכניסו את הכלי בתנועה סיבובית למחזיק הכלי, עד שהוא נתפס.

בדקו את התפיסה באמצעות משיכת הכלי. כדרישה של המערכת, כלי הקידוח הכולל SDS-פלוס יכול לנוע בחופשיות. כך נגרמת הרצה סיבובית עודפת בהיעדר עומס, שאין לה השפעה לגבי הדיוק של חור הקידוח, שכן המקדח ממרכז את עצמו בעת הקידוח.

הכנסת כלי קידוח הכוללים SDS-פלוס (GBH 3-28 DRE)

הערה: אל תשתמשו בכלים ללא SDS-פלוס לקידוח פטישי או לסיתות! כלים ללא SDS-פלוס והמקדחים שלהם יימוקו על ידי קידוח פטישי או סיתות.

◀ אבק שנגרם כתוצאה מציפויים המכילים עופרת, סוגי עץ מסוימים, מינרלים ומתכת, יכול להזיק לבריאות. הנגיעה או השאיפה של אבק כזה עלולה לגרום לתגובות אלרגיות ו/או להוביל לזיהומים בדרכי הנשימה של המשתמש או של העוברים ושבים.

סוגי אבק, לדוגמה אבק של אלון או של אשור, נחשבים כמסרטנים, במיוחד בשילוב עם תוספים לטיפול בעץ (כרומאט, משמרי עץ). רק מומחים רשאים לעבוד עם חומרים המכילים אסבסט.

- השתמשו באביזר השאיבה ככל שניתן.
- אפשרו אוורור הולם של מקום העבודה.
- מומלץ שתשתמשו במשאף הכולל מסנן בדרגה P2.

שימו לב לתקנות הרלוונטיות באזורכם לגבי החומרים שניתן לעבוד עמם.

הרכבת אביזר שאיבת האבק (ראו איור J)

לצורך שאיבת אבק, נדרש שימוש בחיבור שאיבת האבק (אביזר). בעת הקידוח, חיבור שאיבת האבק נסוג כדי שראש החיבור יהיה תמיד קרוב לפני השטח בחור הקידוח.

לחצו על הלחצן לכיוון מעצור העומק 10 והסירו את מעצור העומק 11. לחצו על הלחצן 10 פעם נוספת והכניסו את אביזר שאיבת האבק לתוך ידית העזר 12 מקדימה.

חברו צינור לשאיבת אבק (בקוטר 19 מ"מ, אביזר) לשרוול השאיבה 21 של אביזר שאיבת האבק.

שואב האבק יהיה מתאים לחומר שבו תעבדו. בעת שאיבת אבק יבש המזיק במיוחד לבריאות או חשוד כמסרטן, השתמשו בשואב אבק מיוחד.

כיוון עומק הקידוח המתאים בחיבור שאיבת האבק (ראו איור K)

ניתן לכוון את עומק הקידוח הנדרש X כאשר אביזר שאיבת האבק מורכב.

הכניסו את כלי הקידוח הכולל SDS-פלוס עד לעצירתו במחזיק הכלי הכולל SDS-פלוס 3. אחרת, התנועתיות של כלי הקידוח הכולל SDS-פלוס עלולה להוביל להתאמה לא נכונה של עומק הקידוח.

שחררו את בורג הכנף 25 באביזר שאיבת האבק.

הכניסו תפסנית קידוח מסוג מפתח 15 (ראו "הכנסת תפסנית קידוח מסוג מפתח", עמוד 24).

פתחו את תפסנית הקידוח מסוג מפתח 15 באמצעות סיבובם עד שניתן יהיה להכניס את הכלי. הכניסו את הכלי.

הכניסו את מפתח התפסנית לחורים התואמים של תפסנית הקידוח מסוג מפתח 15 ותפסו את הכלי באופן אחיד.

סובבו את מתג בורר המצבים 9 למצב "קידוח".

הסרת כלי קידוח ללא SDS-פלוס (GBH 3-28 DRE)

סובבו את השרוול של תפסנית הקידוח מסוג מפתח 15 באמצעות מפתח תפסנית הקידוח כנגד כיוון השעון עד שניתן יהיה להסיר את הכלי.

הכנסת מכשירי קידוח ללא SDS-פלוס (GBH 3-28 DRE) (ראו איור H)

הערה: אל תשתמשו בכלים ללא SDS-פלוס לקידוח פטישי או לסיתות! כלים ללא SDS-פלוס והמקדחים שלהם יינזקו על ידי קידוח פטישי או סיתות.

הכניסו את התפסנית ללא מפתח להחלפה מהירה 1.

אחזו היטב בטבעת לתפסנית 20 וסובבו את השרוול הקדמי 19 עם כיוון החץ עד שתשמעו את צליל ההיתפסות.

בדקו את האיטום באמצעות משיכת הכלי.

הערה: אם מחזיק הכלי נפתח במעצור, ייתכן שתשמעו את רעש ההיתפסות אך מחזיק הכלי לא יהיה סגור.

במקרה זה, סובבו את השרוול הקדמי 19 פעם אחת כנגד כיוון החץ. לאחר מכן, תוכלו לסגור את מחזיק הכלי שוב (להדק אותו).

סובבו את מתג בורר המצבים 9 למצב "קידוח".

הסרת כלי קידוח ללא SDS-פלוס (GBH 3-28 DFR)

אחזו היטב בטבעת לתפסנית 20 של התפסנית להחלפה מהירה. פתחו את מחזיק המכשיר באמצעות סיבוב השרוול הקדמי 19 בכיוון החץ, עד שתוכלו להסיר את הכלי.

שאיבת אבק באמצעות חיבור שאיבת האבק (אביזר)

מיקום לתפעול פטיש קידוח לקידוח בבטון או אבן	
מיקום לתפעול קידוח בלי הדף בעץ, מתכת, קרמיקה ופולסטיק, כמו גם למטרת הברגה.	
מיקום ל נעילה משתנה לכיוון מיקום הסיתות. מתג הבורר 9 אינו ננעל במיקום זה.	
מיקום ל סיתות	

מבלי להפעיל את מכשיר הקידוח, הניחו אותו בחוזקה על גבי מיקום הקידוח. על כלי הקידוח הכולל SDS-פלוס לפנות כלפי שטח הקידוח. הניחו את מכוון הצינור **26** של אביזר שאיבת האבק במקומו כך שראש אביזר השאיבה פונה כלפי השטח שבו תקדחו. אל תחליקו את מכוון הצינור **26** על גבי הצינור הטלסקופי **24** של אביזר שאיבת האבק יותר משנדרש, כדי שמדרג רב ככל שניתן **24** שעל גבי הצינור הטלסקופי יישאר נראה. הדקו מחדש את בורג הכנף **25**. שחררו את הבורג האוחז **22** במעצור העומק של אביזר שאיבת האבק. הזיזו את מעצור העומק **23** שעל גבי הצינור הטלסקופי **24** כדי שהמיקום **X** שנראה באיור יתאים לעומק הקידוח הנדרש. הדקו את הבורג האוחז **22** במיקום זה.

הפיכת כיוון הסיבוב

מתג כיוון הסיבוב **13** משמש על מנת להפוך את כיוון הסיבוב של הכלי.

◀ **תפעלו את מתג כיוון הסיבוב 13 רק כאשר הכלי נמצא במצב מנוחה.**

🔄 **מעביר מצב ימינה:** סובבו את בורר המצבים **13** לשני הכיוונים עד לעצירה. 🔄 **מעביר מצב שמאלה:** סובבו את המתג הבורר **13** לשני הכיוונים עד לעצירה. כווננו תמיד את כיוון הסיבוב לפטיש קידוח, קידוח וסיתות לסיבוב ימינה.

תפעול

תפעול התחלתי

◀ **הקפידו על מתח חשמל מתאים!** המתח של מקור החשמל חייב להיות תואם למתח המפורט בלוחית התיג של המכשיר. כלי עבודה המסומנים ב-230V יכולים לפעול גם עם 220V.

כיוונון מצב התפעול

בעזרת מתג הבחירה לקידוח/פטיש קידוח **9**, ניתן לבחור את מצב התפעול של הכלי. **הערה:** שנו את מצב התפעול רק כאשר הכלי מכובה! אם לא תקפידו על כך, הכלי עשוי להינזק. על מנת לשנות את מצב התפעול, לחצו על כפתור השחרור **8** וסובבו את המתג הבורר **9** לעמדה הרצויה עד שניתן לשמוע שהמתג ננעל.

הפעלה וכיבוי

על מנת להתחיל את עבודת הכלי, לחצו על מתג ה-ON/OFF **7**. על מנת לכבות את הכלי, שחררו את מתג ה-ON/OFF **7**.

כוונון קצב המהירות/הפגיעה

קצב המהירות/הפגיעה של כלי העבודה הפעיל יכול להתכוון למגוון רחב של מקצבים, תלוי במשך הזמן שנלחץ מתג ה-ON/OFF **7**. לחץ קל על מתג ה-ON/OFF **7** גורם לקצב מהירות/פגיעה נמוך. לחץ רב יותר על המתג יגדיל את קצב המהירות/הפגיעה.

מצמד עומס יתר

◀ **אם תוסף הכלי נתפס או נתקע, הינעו של ציר הקידוח מופרע.** בשל הכוחות הפועלים, החזיקו תמיד את כלי העבודה ביציבות בשתי ידיכם וספקו לו עמדה איתנה.

◀ אם כלי העבודה נתקע, כבו את המכשיר ושחררו את תוסף הכלי. בעת הפעלת הכלי עם כלי קידוח תקוע, תגובה חזקה של מומנט פיתול יכולה להתרחש.

עצות לעבודה החלפת אזמל

האזמל יכול להינעל ב- 36 מיקומים. כך, ניתן לקבוע תצורת פעולה אופטימאלית לכל שימוש.

הכניסו את האזמל לתפסנית הכלי. סובבו את מעביר המצבים 9 למיקום "נעילת סיבוב" (ראו "כוונן מצב התפעול", עמוד 14). סובבו את התפסנית למיקום הרצוי. סובבו את מעביר המצבים 9 למיקום "ביטול הסיבוב". כעת התפסנית לא תסתובב. לסיתות, כוונן את כיוון הסיבוב ימינה.

הכנסת ביטים

◀ הרכיבו את הביט לתפסנית.

כדי לעבוד עם הביטים, נדרש מוביל אוניברסאלי 27 בעל כניסת SDS-פלוס (אבזר).

נקו את הקצה של המוביל המתאם ומרחו שכבה דקה של גריז.

הכניסו את המוביל האוניברסאלי בתנועה סיבובית עד שהוא ננעל במקומו באופן אוטומטי.

בדקו את הנעילה באמצעות משיכה במוביל האוניברסאלי.

הכניסו ביט למוביל האוניברסאלי. השתמשו רק בביטים שתואמים לראש הבורג.

סובבו את מתג הבורג 9 למיקום "קידוח".

כדי להסיר את המוביל האוניברסאלי, משכו את שרוול הנעילה 5 אחורנית והסירו את המוביל האוניברסאלי 27 מהמוביל.

תחזוקה וניקוי

◀ לפני ביצוע כל עבודה שהיא על הכלי עצמו, נתקו את הכבל החשמלי.

◀ לעבודה בטוחה ונאותה, הקפידו תמיד לשמור על פתחי האוורור והכלי נקיים.

◀ יש להחליף כיסוי הגנה מאבק שניזוק באופן מיידי. אנו ממליצים לבצע זאת

דרך מוקד השירות.

נקו את מחזיק הכלי 3 בכל פעם לאחר השימוש.

אם הכלי אינו עובד למרות ההקפדה שנקטה בעת תהליכי הייצור והבדיקה, יש לבצע תיקונים במכשיר על ידי מרכז שירות שלאחר-מכירה לכלי עבודה של Bosch.

בכל ההתכתבויות והזמנות חלקי חילוף, בבקשה כללו תמיד את מספר הפריט בן 10 הספרות שניתן לכם על לוחית הסיווג של הכלי.

שירות לקוחות ותמיכה

תצוגות מורחבות ומידע בנוגע לחלקי חילוף ניתן למצוא תחת כתובת האתר:

www.bosch-pt.com

או במוקד שירות של חברת לדיקו שפרטיו רשומים בעמוד האחרון של חוברת זו.

למדינות האיחוד האירופי בלבד:

אל תשליכו כלים חשמליים לאשפה הביתית!

בהתאם לקו המנחה האירופי

EC/2002/96 לפסולת ציוד חשמלי

ואלקטרוני ויישומו בזכות הארצית, כלים

חשמליים שאינם שמישים חייבים

להיארסף בנפרד ויש להשליכם באופן

מתאים לסביבה.



כפוף לשינויים ללא הודעה מוקדמת

היבואן ומעבדות השירות:

לדיקו בע"מ

סניף ראשון לציון:

רחוב לזרוב 31, ראשלי"צ 75654

טל. 03-9630000

פקס. 03-9630050