



**Robert Bosch Power Tools GmbH**  
70538 Stuttgart  
GERMANY

[www.bosch-pt.com](http://www.bosch-pt.com)

**1 609 92A 406** (2018.02) T / 18



1 609 92A 406

# GST 650 Professional

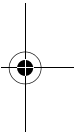
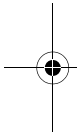


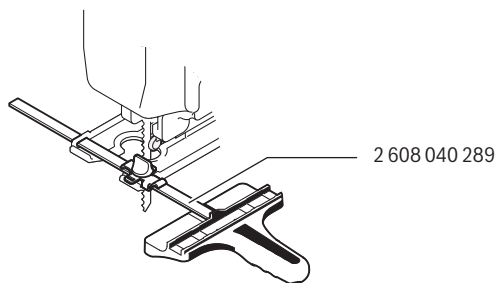
**es** Manual original  
**pt** Manual original – Brasil

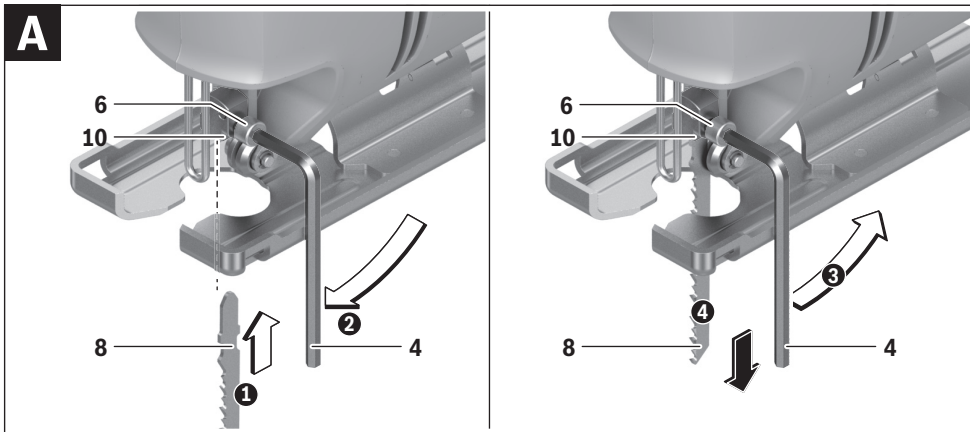
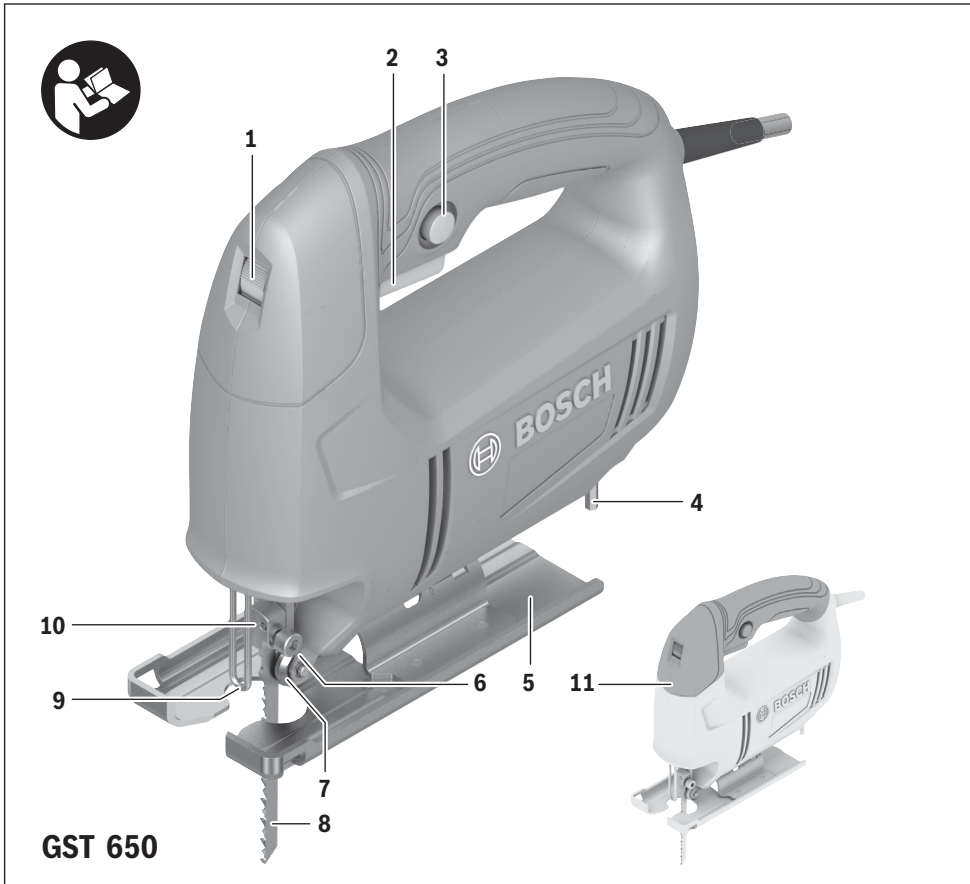


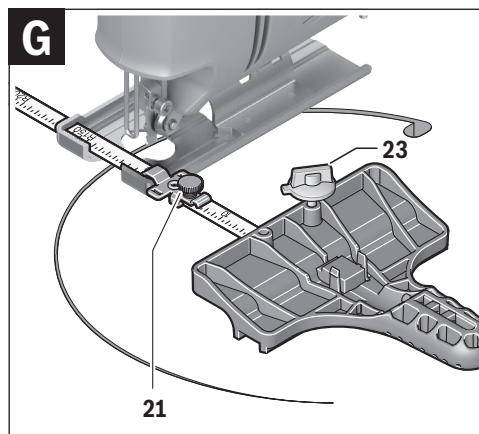
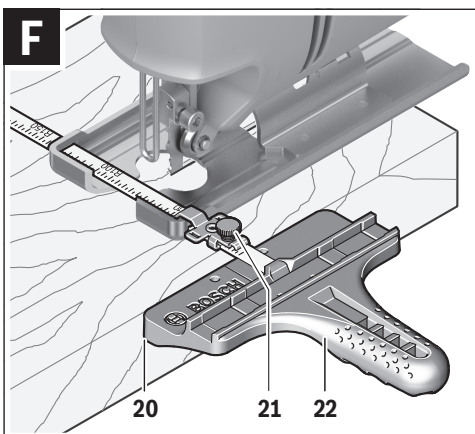
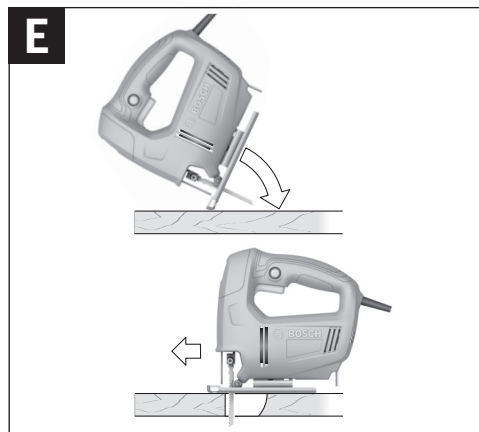
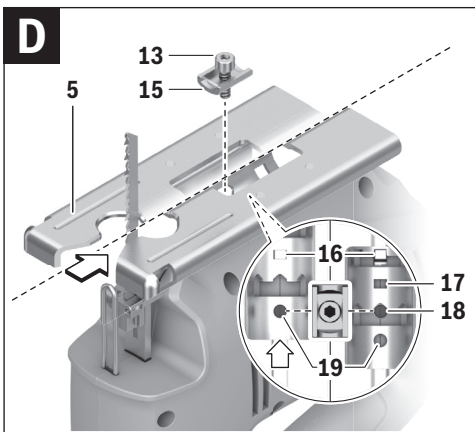
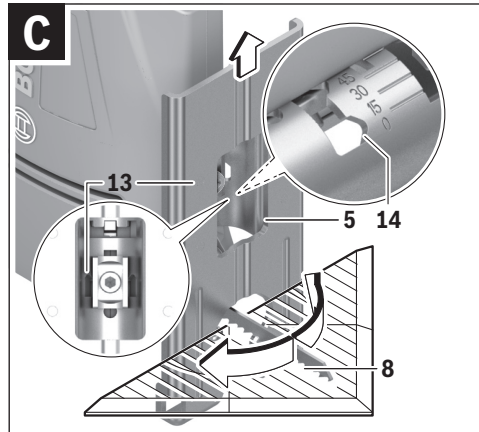
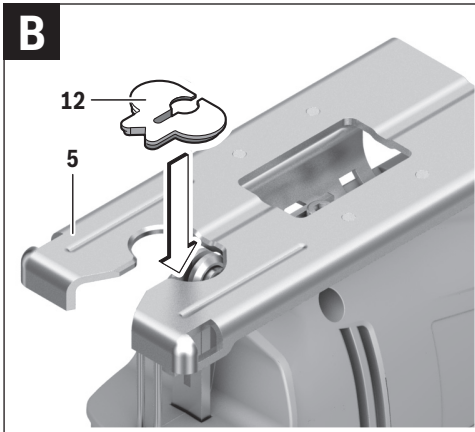


Español .....Página 6  
 Português-Brasil .....Página 12









## Español

### Advertencias de peligro generales para herramientas eléctricas

**⚠ ADVERTENCIA** Lea íntegramente las advertencias de peligro, las instrucciones, las ilustraciones y las especificaciones entregadas con esta herramienta eléctrica. En caso de no atenerse a las instrucciones siguientes, ello puede ocasionar una descarga eléctrica, un incendio y/o una lesión grave.

**Guardar todas las advertencias de peligro e instrucciones para futuras consultas.**

El término "herramienta eléctrica" empleado en las siguientes advertencias de peligro se refiere a herramientas eléctricas de conexión a la red (con cable de red) y a herramientas eléctricas accionadas por acumulador (sin cable de red).

#### Seguridad del puesto de trabajo

- ▶ **Mantenga limpio y bien iluminado su puesto de trabajo.** El desorden o una iluminación deficiente en las áreas de trabajo pueden provocar accidentes.
- ▶ **No utilice la herramienta eléctrica en un entorno con peligro de explosión, en el que se encuentren combustibles líquidos, gases o material en polvo.** Las herramientas eléctricas producen chispas que pueden llegar a inflamar los materiales en polvo o vapores.
- ▶ **Mantenga alejados a los niños y otras personas de su puesto de trabajo al emplear la herramienta eléctrica.** Una distracción le puede hacer perder el control sobre la herramienta eléctrica.

#### Seguridad eléctrica

- ▶ **El enchufe de la herramienta eléctrica debe corresponder a la toma de corriente utilizada. No es admisible modificar el enchufe en forma alguna. No emplear adaptadores en herramientas eléctricas dotadas con una toma de tierra.** Los enchufes sin modificar adecuados a las respectivas tomas de corriente reducen el riesgo de una descarga eléctrica.
- ▶ **Evite que su cuerpo toque partes conectadas a tierra como tuberías, radiadores, cocinas y refrigeradores.** El riesgo a quedar expuesto a una sacudida eléctrica es mayor si su cuerpo tiene contacto con tierra.
- ▶ **No exponga la herramienta eléctrica a la lluvia y evite que penetren líquidos en su interior.** Existe el peligro de recibir una descarga eléctrica si penetran ciertos líquidos en la herramienta eléctrica.
- ▶ **No utilice el cable de red para transportar o colgar la herramienta eléctrica, ni tire de él para sacar el enchufe de la toma de corriente. Mantenga el cable de red alejado del calor, aceite, esquinas cortantes o piezas móviles.** Los cables de red dañados o enredados pueden provocar una descarga eléctrica.
- ▶ **Al trabajar con la herramienta eléctrica a la intemperie utilice solamente cables de prolongación apropiados para su uso en exteriores.** La utilización de un cable de prolongación adecuado para su uso en exteriores reduce el riesgo de una descarga eléctrica.

- ▶ **Si fuese imprescindible utilizar la herramienta eléctrica en un entorno húmedo, es necesario conectarla a través de un fusible diferencial.** La aplicación de un fusible diferencial reduce el riesgo a exponerse a una descarga eléctrica.

#### Seguridad de personas

- ▶ **Esté atento a lo que hace y emplee la herramienta eléctrica con prudencia. No utilice la herramienta eléctrica si estuviese cansado, ni tampoco después de haber consumido alcohol, drogas o medicamentos.** El no estar atento durante el uso de la herramienta eléctrica puede provocarle serias lesiones.
- ▶ **Utilice un equipo de protección personal y en todo caso unas gafas de protección.** El riesgo a lesionarse se reduce considerablemente si, dependiendo del tipo y la aplicación de la herramienta eléctrica empleada, se utiliza un equipo de protección adecuado como una mascarilla antipolvo, zapatos de seguridad con suela antideslizante, casco, o protectores auditivos.
- ▶ **Evite una puesta en marcha fortuita. Asegurarse de que la herramienta eléctrica esté desconectada antes de conectarla a la toma de corriente y/o al montar el acumulador, al recogerla, y al transportarla.** Si transporta la herramienta eléctrica sujetándola por el interruptor de conexión/desconexión, o si alimenta la herramienta eléctrica estando ésta conectada, ello puede dar lugar a un accidente.
- ▶ **Retire las herramientas de ajuste o llaves fijas antes de conectar la herramienta eléctrica.** Una herramienta de ajuste o llave fija colocada en una pieza rotante puede producir lesiones al poner a funcionar la herramienta eléctrica.
- ▶ **Evite posturas arriesgadas. Trabaje sobre una base firme y mantenga el equilibrio en todo momento.** Ello le permitirá controlar mejor la herramienta eléctrica en caso de presentarse una situación inesperada.
- ▶ **Lleve puesta una vestimenta de trabajo adecuada. No utilice vestimenta amplia ni joyas. Mantenga su pelo y vestimenta alejados de las piezas móviles.** La vestimenta suelta, el pelo largo y las joyas se pueden enganchar con las piezas en movimiento.
- ▶ **Siempre que sea posible utilizar unos equipos de aspiración o captación de polvo, asegúrese que éstos estén montados y que sean utilizados correctamente.** El empleo de estos equipos reduce los riesgos derivados del polvo.
- ▶ **No permita que la familiaridad ganada por el uso frecuente de la herramienta eléctrica lo deje creerse seguro e ignorar las normas de seguridad.** Una acción negligente puede causar lesiones graves en una fracción de segundo.

#### Uso y trato cuidadoso de herramientas eléctricas

- ▶ **No sobrecargue la herramienta eléctrica. Use la herramienta eléctrica prevista para el trabajo a realizar.** Con la herramienta eléctrica adecuada podrá trabajar mejor y más seguro dentro del margen de potencia indicado.

- ▶ **No utilice herramientas eléctricas con un interruptor defectuoso.** Las herramientas eléctricas que no se puedan conectar o desconectar son peligrosas y deben hacerse reparar.
- ▶ **Saque el enchufe de la red y/o retire el acumulador desmontable de la herramienta eléctrica, antes de realizar un ajuste, cambiar de accesorio o al guardar la herramienta eléctrica.** Esta medida preventiva reduce el riesgo a conectar accidentalmente la herramienta eléctrica.
- ▶ **Guarde las herramientas eléctricas fuera del alcance de los niños. No permita la utilización de la herramienta eléctrica a aquellas personas que no estén familiarizadas con su uso o que no hayan leído estas instrucciones.** Las herramientas eléctricas utilizadas por personas inexpertas son peligrosas.
- ▶ **Cuide la herramienta eléctrica y los accesorios con esmero. Controle si funcionan correctamente, sin atasarse, las partes móviles de la herramienta eléctrica, y si existen partes rotas o deterioradas que pudieran afectar al funcionamiento de la herramienta eléctrica. Haga reparar estas piezas defectuosas antes de volver a utilizar la herramienta eléctrica.** Muchos de los accidentes se deben a herramientas eléctricas con un mantenimiento deficiente.
- ▶ **Mantenga los útiles limpios y afilados.** Los útiles mantenidos correctamente se dejan guiar y controlar mejor.
- ▶ **Utilice la herramienta eléctrica, accesorios, útiles, etc. de acuerdo a estas instrucciones, considerando en ello las condiciones de trabajo y la tarea a realizar.** El uso de herramientas eléctricas para trabajos diferentes de aquellos para los que han sido concebidas puede resultar peligroso.
- ▶ **Mantenga las empuñaduras y las superficies de las empuñaduras secas, limpias y libres de aceite y grasa.** Las empuñaduras y las superficies de las empuñaduras resbaladizas no permiten un manejo y control seguro de la herramienta eléctrica en situaciones imprevistas.

#### Servicio

- ▶ **Únicamente haga reparar su herramienta eléctrica por un profesional, empleando exclusivamente piezas de repuesto originales.** Solamente así se mantiene la seguridad de la herramienta eléctrica.

#### Instrucciones de seguridad para sierras de calar

- ▶ **Sujete la herramienta eléctrica por las superficies de agarre aislantes al realizar trabajos en los que el accesorio de corte pueda llegar a tocar conductores eléctricos ocultos o su propio cable.** El contacto con conductores "bajo tensión" puede hacer que las partes metálicas expuestas queden "bajo tensión" y le provoquen una descarga eléctrica.
- ▶ **Utilice mordazas u otra forma práctica de asegurar y apoyar la pieza de trabajo en una plataforma estable.** La sujeción de la pieza de trabajo con las manos o contra el cuerpo hace que esté inestable y puede llevar a perder el control.

- ▶ **Mantenga alejadas las manos del área de corte. No toque debajo de la pieza de trabajo.** Podría accidentarse al tocar la hoja de sierra.
- ▶ **Solamente aproxime la herramienta eléctrica en funcionamiento contra la pieza de trabajo.** En caso contrario puede que retroceda bruscamente el aparato al engancharse el útil en la pieza de trabajo.
- ▶ **Cuide en mantener firmemente asentada la placa base 5 contra la pieza al serrar.** Una hoja de sierra ladeada puede romperse o provocar un retroceso brusco del aparato.
- ▶ **Al terminar de serrar, desconecte la herramienta eléctrica y espere a que ésta se haya detenido completamente antes de sacar la hoja de sierra de la ranura de corte.** Ello le permite depositar de forma segura la herramienta eléctrica sin peligro de que ésta retroceda de forma brusca.
- ▶ **Solamente utilice hojas de sierra sin dañar y en perfecto estado.** Las hojas de sierra deformadas o melladas pueden romperse, mermar la calidad de corte, o provocar un retroceso brusco del aparato.
- ▶ **Utilice unos aparatos de exploración adecuados para detectar posibles tuberías de agua y gas o cables eléctricos ocultos, o consulte a la compañía local que le abastece con energía.** El contacto con cables eléctricos puede electrocutarle o causar un incendio. Al dañar las tuberías de gas, ello puede dar lugar a una explosión. La perforación de una tubería de agua puede redundar en daños materiales o provocar una electrocución.
- ▶ **Antes de depositarla, esperar a que se haya detenido la herramienta eléctrica.** El útil puede engancharse y hacerle perder el control sobre la herramienta eléctrica.
- ▶ **El enchufe macho de conexión, debe ser conectado solamente a un enchufe hembra de las mismas características técnicas del enchufe macho en materia.**

## Descripción y prestaciones del producto



**Lea íntegramente estas advertencias de peligro e instrucciones.** En caso de no atenderse a las advertencias de peligro e instrucciones siguientes, ello puede ocasionar una descarga eléctrica, un incendio y/o lesión grave.

#### Utilización reglamentaria

El aparato ha sido diseñado para serrar y recortar sobre una base firme, madera, plástico, metal, cerámica y caucho. Es adecuado para efectuar cortes rectos y en curva con un ángulo de inglete de hasta 45°. Utilice las hojas de sierra recomendadas.

#### Componentes principales

La numeración de los componentes está referida a la imagen de la herramienta eléctrica en la página ilustrada.

- 1 Rueda para preselección del nº de carreras
- 2 Interruptor de conexión/desconexión
- 3 Tecla de enclavamiento del interruptor de conexión/desconexión

## 8 | Español

- 4 Llave macho hexagonal
- 5 Placa base
- 6 Tornillo de fijación de la hoja de sierra
- 7 Rodillo guía
- 8 Hoja de sierra
- 9 Protección contra contacto
- 10 Émbolo del portaútiles
- 11 Empuñadura (zona de agarre aislada)
- 12 Protección para cortes limpios\*
- 13 Tornillo
- 14 Escala para el ángulo de inglete
- 15 Regleta perfilada
- 16 Levas de posicionamiento
- 17 Abertura para levas de posicionamiento
- 18 Orificio taladrado para aserrado de borde
- 19 Orificio taladrado para fijación estándar
- 20 Guía para el tope paralelo
- 21 Tornillo de fijación del tope paralelo\*
- 22 Tope paralelo con cortador de círculos\*
- 23 Punto de centrado del cortador de círculos\*

\*Los accesorios descritos e ilustrados no corresponden al material que se adjunta de serie. La gama completa de accesorios opcionales se detalla en nuestro programa de accesorios.

## Datos técnicos

Sierra de calar		GST 650	
Nº de artículo		3 601 EA8 0..	
Regulación del nº de carreras		●	
Potencia absorbida nominal	W	450	
Potencia útil	W	225	
Nº de carreras en vacío $n_0$	$\text{min}^{-1}$	800 – 3 100	
Carrera	mm	18	
Profundidad de corte máx.			
– en madera	mm	65	
– en aluminio	mm	10	
– en acero, sin alear	mm	3	
Ángulo de corte (izquierda/derecha), máx.	°	45	
Peso según EPTA-Procedure 01:2014	kg	1,9	
Clase de protección		□/II	

Estos datos son válidos para una tensión nominal de [U] 230 V. Los valores pueden variar para otras tensiones y en ejecuciones específicas para ciertos países.

## Información sobre ruidos y vibraciones

Valores de emisión de ruidos determinados según EN 62841-2-11.

El nivel de presión sonora típico del aparato, determinado con un filtro A, asciende a: Nivel de presión sonora 85 dB(A); nivel de potencia acústica 96 dB(A). Tolerancia K = 5 dB.

**¡Usar unos protectores auditivos!**

Nivel total de vibraciones  $a_{\text{h}}$  (suma vectorial de tres direcciones) y tolerancia K determinados según EN 62841-2-11:  
Serrado de madera:  $a_{\text{h}} = 4,5 \text{ m/s}^2$ ,  $K = 1,5 \text{ m/s}^2$ ,  
Serrado de chapas metálicas:  $a_{\text{h}} = 5 \text{ m/s}^2$ ,  $K = 1,5 \text{ m/s}^2$ .

El nivel de vibraciones indicado en estas instrucciones ha sido determinado según el procedimiento de medición fijado en la norma EN 62841 y puede servir como base de comparación con otras herramientas eléctricas. También es adecuado para estimar provisionalmente la sollicitación experimentada por las vibraciones.

El nivel de vibraciones indicado ha sido determinado para las aplicaciones principales de la herramienta eléctrica. Por ello, el nivel de vibraciones puede ser diferente si la herramienta eléctrica se utiliza para otras aplicaciones, con accesorios diferentes, con útiles divergentes, o si el mantenimiento de la misma fuese deficiente. Ello puede suponer un aumento drástico de la sollicitación por vibraciones durante el tiempo total de trabajo.

Para determinar con exactitud la sollicitación experimentada por las vibraciones, es necesario considerar también aquellos tiempos en los que el aparato esté desconectado, o bien, esté en funcionamiento, pero sin ser utilizado realmente. Ello puede suponer una disminución drástica de la sollicitación por vibraciones durante el tiempo total de trabajo.

Fije unas medidas de seguridad adicionales para proteger al usuario de los efectos por vibraciones, como por ejemplo: Mantenimiento de la herramienta eléctrica y de los útiles, conservar calientes las manos, organización de las secuencias de trabajo.

## Montaje

► **Antes de cualquier manipulación en la herramienta eléctrica, sacar el enchufe de red de la toma de corriente.**

## Montaje y cambio de la hoja de sierra

► **Al montar la hoja de sierra utilice unos guantes de protección.** Podría accidentarse en caso de tocar la hoja de sierra.

## Selección de la hoja de sierra

Una vista de conjunto de hojas de sierra recomendadas se encuentra al final de estas instrucciones. Utilice únicamente hojas de sierra con vástago universal  $\frac{1}{4}$ ". La longitud de la hoja de sierra no debe ser mayor que aquella precisada para el corte.

Para efectuar cortes en curva de radio pequeño emplear una hoja de sierra estrecha.

## Montaje y desmontaje de la hoja de sierra (ver figura A)

Suelte el tornillo **6** con la llave macho hexagonal adjunta al suministro **4** (5 mm).

Inserte la hoja de sierra **8**, con los dientes orientados hacia el sentido de corte, hasta enclavarla en el émbolo portaútiles **10**.

Presione la parte posterior de la hoja de sierra **8** en la ranura del rodillo guía **7**.

Apriete firmemente el tornillo de fijación **6** con la llave macho hexagonal **4**.



- **Controle la sujeción firme de la hoja de sierra.** Una hoja de sierra floja puede llegar a salirse de su alojamiento y lesionarle.

Para desmontar la hoja de sierra siga los mismos pasos en orden inverso.

### Protección para cortes limpios (ver figura B)

La protección para cortes limpios **12** (accesorio especial) evita el astillamiento de los bordes del corte al aserrar madera. Solamente puede usarse la protección para cortes limpios con ciertos tipos de hojas de sierra y además con un ángulo de corte de 0°. Al emplear la protección para cortes limpios tampoco deberá desplazarse hacia atrás la placa base **5** para serrar cerca de un reborde.

Meta a presión desde abajo en la placa base **5** la protección para cortes limpios **12**.

### Aspiración de polvo y virutas

- El polvo de ciertos materiales como, pinturas que contengan plomo, ciertos tipos de madera y algunos minerales y metales, puede ser nocivo para la salud. El contacto y la inspiración de estos polvos pueden provocar en el usuario o en las personas circundantes reacciones alérgicas y/o enfermedades respiratorias.

Ciertos polvos como los de roble, encina y haya son considerados como cancerígenos, especialmente en combinación con los aditivos para el tratamiento de la madera (cromatos, conservantes de la madera). Los materiales que contengan amianto solamente deberán ser procesados por especialistas.

- Observe que esté bien ventilado el puesto de trabajo.
- Se recomienda una mascarilla protectora con un filtro de la clase P2.

Observe las prescripciones vigentes en su país sobre los materiales a trabajar.

- **Evite acumulaciones de polvo en el puesto de trabajo.** Los materiales en polvo se pueden inflamar fácilmente.

## Operación

### Modos de operación

- **Antes de cualquier manipulación en la herramienta eléctrica, sacar el enchufe de red de la toma de corriente.**

#### Ajuste del ángulo de inglete (ver figura C)

La placa base **5** puede inclinarse hasta 45° hacia la derecha o izquierda para realizar cortes a inglete.

Suelte el tornillo **13** y corra la placa base **5** ligeramente en dirección del cable de red.

Para ajustar con exactitud unos ángulos de inglete definidos, la placa base dispone a la derecha e izquierda de unas muescas a 0° y 45°. Incline la placa base **5** según la escala **14** a la posición deseada. Para ajustar ángulos de inglete diferentes puede emplearse un transportador de ángulos.

Seguidamente desplace hasta el tope la placa base **5** en dirección a la hoja de sierra **8**.

La protección para cortes limpios **12** no puede utilizarse al efectuar cortes a inglete.

### Desplazamiento de la placa base (ver figura D)

Para poder serrar cerca de un reborde es posible echar hacia atrás la placa base **5**.

Desenrosque completamente el tornillo **13** y saque el tornillo **13** con la regleta perfilada **15**.

Eleve la placa base **5** y desplacela, de modo que se pueda enroscar el tornillo **13** a través de la abertura de la placa base **18** en el orificio roscado. Asegúrese de que la leva de posicionamiento **16** encastre en la segunda abertura de la placa base **17**. Coloque el tornillo **13** con la regleta perfilada **15** y luego apriete firmemente el tornillo.

Solamente es posible aserrar con placa base **5** en posición retraída con un ángulo de inglete de 0°. Además, no es posible usar el tope paralelo con el cortador de círculos **22** (accesorio especial) ni la protección para cortes limpios **12**.

### Puesta en marcha

- **¡Observe la tensión de red! La tensión de alimentación deberá coincidir con las indicaciones en la placa de características de la herramienta eléctrica. Las herramientas eléctricas marcadas con 230 V pueden funcionar también a 220 V.**

#### Conexión/desconexión

Para la **conexión** de la herramienta eléctrica presione el interruptor de conexión/desconexión **2** y manténgalo presionado.

Para **retener** el interruptor de conexión/desconexión **2** una vez accionado, presionar la tecla de enclavamiento **3**.

Para **desconectar** la herramienta eléctrica suelte el interruptor de conexión/desconexión **2**. Si el interruptor de conexión/desconexión **2** estuviese enclavado, apriételo primero y suéltelo a continuación.

#### Control y preselección del número de carreras

La rueda **1** le permite preseleccionar el n° de carreras incluso durante la operación del aparato.

El número de carreras precisado depende del material y condiciones de trabajo, siendo conveniente determinarlo probando. Es recomendable reducir el número de carreras al aplicar la hoja de sierra en funcionamiento contra la pieza de trabajo, así como al serrar plástico y aluminio.

El número de carreras, que se puede ajustar en seis escalones, permite una adaptación óptima de la velocidad de corte, del rendimiento de corte y del patrón de corte al material a mecanizar.

Nivel	Número de carreras aprox.	Aplicación/Material
0	800	Metal
1	1300	Metal, Curvas agudas
2	1800	Curvas agudas
3	2200	Cortes de curvas
4	2600	Cortes de curvas
5	3000	Corte estándar, Corte rápido

Al trabajar prolongadamente con un n° de carreras reducido, puede que la herramienta eléctrica se caliente fuertemente. Retire la hoja de sierra y deje trabajar la herramienta eléctrica durante aprox. 3 min a las revoluciones máximas, para que se refrigere.

## 10 | Español

**Instrucciones para la operación**

- ▶ **Antes de cualquier manipulación en la herramienta eléctrica, sacar el enchufe de red de la toma de corriente.**
- ▶ **Siempre utilizar una base de asiento firme o una mesa de aserrar (accesorio especial) al serrar piezas pequeñas o delgadas.**
- ▶ **Desconecte inmediatamente la herramienta eléctrica en caso de bloquearse la hoja de sierra.**

Antes de serrar madera, tablas de aglomerado de madera, materiales de construcción, etc., inspeccionar si existen en ellos cuerpos extraños como clavos, tornillos o similares y, en caso afirmativo, retirarlos.

**Serrado por inmersión (ver figura E)**

- ▶ **¡Solamente deberán serrarse con el procedimiento por inmersión materiales blandos como la madera, placas de pladur o materiales afines! ¡No procese metales con el procedimiento de serrado por inmersión!**

Únicamente usar hojas de sierra cortas para el aserrado por inmersión. Éste solamente puede realizarse con un ángulo de inglete de 0°.

Incline hacia delante la herramienta eléctrica de manera que el canto anterior de la placa base **5** asiente contra la pieza de trabajo, cuidando que la hoja de sierra **8** no toque ésta, y conecte el aparato. En las herramientas eléctricas con un número de carreras regulable, ajustar el número de carreras máximo. Presione firmemente la herramienta eléctrica contra la pieza de trabajo y deje ir penetrando lentamente la hoja de sierra en la pieza de trabajo.

En el momento en que la placa base **5** asiente completamente sobre la pieza de trabajo, continúe serrando a lo largo de la línea de corte.

**Tope paralelo con cortador de círculos (accesorio especial)**

Únicamente usar el tope paralelo con el cortador de círculos **22** (accesorio especial) en piezas con un grosor máximo de 30 mm.

Corte paralelo a un borde (ver figura F): Afloje el tornillo de fijación **21** e inserte la escala del tope paralelo por la guía **20** de la placa base. Ajuste el ancho de corte deseado según la escala en el canto interior de la placa base. Apriete el tornillo de fijación **21**.

Cortes en círculo (ver figura G): Monte el tornillo de fijación **21** al otro lado del tope paralelo. Introduzca la escala del tope paralelo por la guía **20** en la placa base. Taladre un orificio en el centro del círculo a realizar en la pieza de trabajo. Introduzca el punto de centrado **23** por la abertura interior del tope paralelo y en el orificio previamente taladrado. Ajuste el radio al valor de la escala indicado en el canto interior de la placa base. Apriete el tornillo de fijación **21**.

**Refrigerante/lubricante**

Al serrar metal se recomienda aplicar un líquido refrigerante o lubricante a lo largo de la línea de corte para reducir el calentamiento del material.

**Mantenimiento y servicio****Mantenimiento y limpieza**

- ▶ **Antes de cualquier manipulación en la herramienta eléctrica, sacar el enchufe de red de la toma de corriente.**
- ▶ **Mantenga limpia la herramienta eléctrica y las rejillas de refrigeración para trabajar con eficacia y seguridad.**

Limpie periódicamente el alojamiento de la hoja de sierra. Para ello desmonte la hoja de sierra de la herramienta eléctrica y golpee ligeramente ésta contra una superficie plana.

Un ensuciamiento excesivo de la herramienta eléctrica puede provocar que ésta funcione deficientemente. Por ello, no guíe la herramienta manteniéndola boca arriba, si sierra materiales que produzcan mucho polvo.

- ▶ **En el caso de aplicaciones extremas, siempre que sea posible, utilice un equipo de aspiración. Sople con frecuencia las rejillas de refrigeración y conecte el aparato a través de un interruptor de protección (PRCD).** Al trabajar metales puede llegar a acumularse en el interior de la herramienta eléctrica polvo susceptible de conducir corriente. Ello puede mermar la eficacia del aislamiento de la herramienta eléctrica.

Lubrique de vez en cuando el rodillo guía **7** con unas gotas aceite.

Controle periódicamente el rodillo guía **7**. Si estuviese excesivamente desgastado es necesario hacerlo sustituir por un servicio técnico Bosch autorizado.

La sustitución de un cable de conexión deteriorado deberá ser realizada por Bosch o por un servicio técnico autorizado para herramientas eléctricas Bosch con el fin de garantizar la seguridad del aparato.

**Servicio técnico y atención al cliente**

El servicio técnico le asesorará en las consultas que pueda Ud. tener sobre la reparación y mantenimiento de su producto, así como sobre piezas de recambio. Los dibujos de despiece e informaciones sobre las piezas de recambio los podrá obtener también en internet bajo:

**www.bosch-pt.com**

Nuestro equipo de asesores técnicos le orientará gustosamente en cuanto a la adquisición, aplicación y ajuste de los productos y accesorios.

Para cualquier consulta o pedido de piezas de repuesto es imprescindible indicar el nº de artículo de 10 dígitos que figura en la placa de características del producto.

**Argentina**

Robert Bosch Argentina S.A.  
Calle Blanco Enclada 250 – San Isidro  
Código Postal B1642AMQ  
Ciudad Autónoma de Buenos Aires  
Tel.: (54) 11 5296 5200  
E-Mail: herramientas.bosch@ar.bosch.com  
www.argentina.bosch.com.ar

**Bolivia**

Hansa  
Calle Yanacocha esp. Mercado # 1004  
Casilla 10800. La Paz.  
Tel. Hansa: (591) 2 240 7777  
Tel. Bosch: 800 10 0014  
www.hansaindustria.com.bo

**Chile**

Robert Bosch S.A.  
Calle El Cacique  
0258 Providencia – Santiago de Chile  
Buzón Postal 7750000  
Tel.: (56) 02 782 0200  
www.bosch.cl

**Colombia**

Robert Bosch Ltda  
Av. Cra 45, # 108A-50, piso 7  
Bogotá D.C.  
Tel.: (57) 1 658 5010  
www.colombia.bosch.com.co

**Costa Rica**

Cofersa  
Pozos de Santa Ana, de Hules Técnicos 200 metros este  
San José  
Tel.: (506) 2205 2525  
www.bosch.co.cr

**Ecuador**

Robert Bosch Sociedad Anónima  
Av. Rodrigo Chávez Gonzalez Parque  
Empresarial Colón Edif. Colconcorp Piso 1 Local 101-102,  
Guayaquil  
Tel.: (593) 4 220 4000  
E-mail: ventas@bosch.com.ec  
www.bosch.ec

**El Salvador**

Proyesa  
Dirección: Calle Gerardo Barrios y 27 Av. Sur, # 1507  
San Salvador  
Tel.: (503) 2559 9999  
www.bosch.com.sv

**Guatemala**

Edisa  
8a. Calle 6-60, Zona 4  
Ciudad de Guatemala, 01004  
Tel.: (502) 2494 0000  
www.bosch.com.gt

**Honduras**

Indufesa  
Dir: Av. Juan Pablo II Cont.a Casa Presidencial  
Tegucigalpa, Francisco Morazán  
Tel.: (504) 0 239 9953  
www.bosch.hn

**México**

Robert Bosch S. de R.L. de C.V.  
Calle Robert Bosch No. 405 C.P. 50071  
Zona Industrial, Toluca - Estado de México  
Tel.: (52) 55 528430-62  
Tel.: 800 6271286  
www.bosch-herramientas.com.mx

**Nicaragua**

MADINISA  
Km 3 Carretera Norte, Edificio Armando Guido 3c. abajo  
Managua  
Tel.: (505) 2249 8152  
Tel.: (505) 2249 8153  
www.bosch.nom.ni

**Panamá**

Robert Bosch Panamá, S.A.  
Punta Pacifica, Av 8va Sur y Calle 56 Est Ed Paitilla Of. Tower  
Ciudad de Panamá  
Tel.: (507) 301-0960  
www.boschherramientas.com.pa

**Paraguay**

Chispa S.A.  
Carios 1988E/P. José Rivera y Bernardino Gorostiaga  
Casilla De Correo 1106.  
Asuncion  
Tel.: (595) 2155 3315  
www.bosch.com.py

**Perú**

Robert Bosch S.A.C.  
Av. Primavera 781 Piso 2, Urbanización Chacarilla  
San Borja Lima  
Tel.: (51) 1 706 1100  
www.bosch.com.pe

**República Dominicana**

MDH SRL  
Entre Privada y Caonabo lado Norte  
Santo Domingo, Distrito Nacional  
Tel.: (1) 534-3020  
www.bosch.do

**Uruguay**

Robert Bosch Uruguay S.A.  
Av. Italia 7519, local A 004 (esq. Barradas)  
Código Postal 11.500  
Montevideo  
Tel.: (598) 2604 7010  
E-mail: herramientas.bosch@uy.bosch.com  
www.bosch.uy.com

**Venezuela**

Robert Bosch S.A.  
Calle Vargas con Buen Pastor, Edif. Alba, P-1,  
Boleita Norte,  
Caracas 1071  
Tel.: (58) 212 207-4511  
www.boschherramientas.com.ve

## 12 | Português-Brasil

**Eliminación**

Recomendamos que las herramientas eléctricas, accesorios y embalajes sean sometidos a un proceso de recuperación que respete el medio ambiente.



¡No arroje las herramientas eléctricas a la basura!

Reservado el derecho de modificación.



El símbolo es solamente válido, si también se encuentra sobre la placa de características del producto/fabricado.

**Português-Brasil****Instruções gerais de segurança para ferramentas elétricas**

**AVISO** Leia todas as instruções de segurança, indicações, ilustrações e os dados técnicos, fornecidos com esta ferramenta elétrica. A inobservância das indicações seguintes pode causar choque elétrico, incêndio e/ou ferimentos graves.

**Guarde todas as instruções de segurança e as indicações para futuras consultas.**

O termo “ferramenta elétrica” usado nestas instruções de segurança se refere a ferramentas elétricas ligadas à rede (com cabo elétrico) e ferramentas elétricas a bateria (sem cabo elétrico).

**Segurança no local de trabalho**

- ▶ **Mantenha a sua área de trabalho sempre limpa e bem iluminada.** Desordem ou áreas de trabalho insuficientemente iluminadas podem levar a acidentes.
- ▶ **Não trabalhar com a ferramenta elétrica em áreas com risco de explosão, nas quais se encontrem líquidos, gases ou pós inflamáveis.** Ferramentas elétricas produzem faíscas, que podem inflamar pós ou vapores.
- ▶ **Manter crianças e outras pessoas afastadas da ferramenta elétrica durante a utilização.** Se se distrair pode perder o controle da ferramenta elétrica.

**Segurança elétrica**

- ▶ **O plugue da ferramenta elétrica deve caber na tomada. O plugue não deve ser modificado de maneira alguma. Não utilizar um plugue de adaptação junto com ferramentas elétricas protegidas por ligação à terra.** Plugues não modificados e tomadas apropriadas reduzem o risco de um choque elétrico.
- ▶ **Evitar que o corpo possa entrar em contato com superfícies ligadas à terra, como por exemplo tubos, aquecimentos, fogões e refrigeradores.** Há um risco elevado devido a choque elétrico, se o corpo estiver ligado à terra.

- ▶ **Manter a ferramenta afastada de chuva ou umidade.** A infiltração de água em uma ferramenta elétrica aumenta o risco de um choque elétrico.
- ▶ **Não use o cabo de ligação para transportar ou pendurar a ferramenta, nem para puxar o plugue da tomada. Mantenha o cabo de ligação longe de calor, óleo, ares-tas vivas ou peças em movimento.** Os cabos de ligação danificados ou emaranhados aumentam o risco de choque elétrico.
- ▶ **Se trabalhar com uma ferramenta elétrica no exterior, use extensões de cabos que sejam apropriadas para uso no exterior.** A utilização de extensões de cabos apropriadas para uso no exterior reduz o risco de choque elétrico.
- ▶ **Se não for possível evitar que a ferramenta elétrica seja operada em áreas úmidas, deve-se ser utilizar um dispositivo de corrente diferencial (DR).** A utilização de um dispositivo de corrente diferencial (DR) reduz o risco de um choque elétrico.

**Segurança de pessoas**

- ▶ **Esteja atento, observe o que está fazendo e tenha prudência ao trabalhar com a ferramenta elétrica. Não utilizar uma ferramenta elétrica quando estiver cansado ou sob a influência de drogas, álcool ou medicamentos.** Um momento de descuido ao utilizar a ferramenta elétrica pode levar a lesões graves.
- ▶ **Utilizar equipamento de proteção pessoal e sempre óculos de proteção.** A utilização de equipamento de proteção pessoal, como máscara de proteção contra pó, sapatos de segurança antiderrapantes, capacete de segurança ou proteção auricular, de acordo com o tipo e aplicação da ferramenta elétrica, reduz o risco de lesões.
- ▶ **Evitar uma colocação em funcionamento involuntária. Assegure-se de que a ferramenta elétrica esteja desligada antes de ligá-la à alimentação de rede e/ou a bateria, antes de levá-la ou de transportá-la.** Se durante o transporte da ferramenta elétrica tiver o dedo sobre o interruptor ou se conectar a ferramenta elétrica ligada à alimentação elétrica, isso pode causar acidentes.
- ▶ **Remover ferramentas de ajuste ou chaves de boca antes de ligar a ferramenta elétrica.** Uma ferramenta ou chave que se encontre na parte rotativa da ferramenta elétrica pode causar ferimentos.
- ▶ **Evite uma posição anormal. Mantenha uma posição firme e mantenha sempre o equilíbrio.** Desta forma é mais fácil controlar a ferramenta elétrica em situações inesperadas.
- ▶ **Use vestuário apropriado. Não use roupa larga ou joias. Mantenha cabelo e roupa afastados de peças em movimento.** Roupas frouxas, cabelos longos ou joias podem ser agarrados pelas peças em movimento.
- ▶ **Se for possível montar dispositivos de aspiração ou recolha de pó, os mesmos devem ser montados e usados corretamente.** A utilização de aspiração de pó pode reduzir perigos provocados por pó.
- ▶ **Evite excessos de confiança no que respeita a segurança e nunca ignore as regras de segurança válidas para as ferramentas elétricas, mesmo estando muito habituado**

a usar essas ferramentas elétricas. Um manuseio sem cuidado pode causar ferimentos graves em frações de segundo.

#### Utilização e manuseio da ferramenta elétrica

- ▶ **Não sobrecarregue a ferramenta elétrica. Utilize a ferramenta adequada para seu trabalho.** É melhor e mais seguro trabalhar com a ferramenta elétrica apropriada na área de potência indicada.
- ▶ **Não utilizar uma ferramenta elétrica com um interruptor defeituoso.** Uma ferramenta elétrica que não pode mais ser ligada nem desligada, é perigosa e deve ser consertada.
- ▶ **Retire o plugue da tomada e/ou remova a bateria antes de efetuar ajustes na ferramenta, trocar acessórios ou arrumar a ferramenta elétrica.** Esta medida de segurança evita o arranque involuntário da ferramenta elétrica.
- ▶ **Guarde as ferramentas elétricas que não está a usar fora do alcance de crianças. Não deixe pessoas que não estão familiarizadas com a ferramenta ou que não leram estas indicações usar a ferramenta elétrica.** Ferramentas elétricas são perigosas se forem utilizadas por pessoas inexperientes.
- ▶ **Faça uma manutenção cuidadosa das ferramentas elétricas e dos acessórios. Verifique se as peças móveis funcionam sem problemas e não ficam presas, se há peças partidas ou danificadas, se o funcionamento da ferramenta elétrica não está limitado. Mande reparar as peças danificadas antes de usar a ferramenta elétrica.** Muitos acidentes têm como causa, a manutenção insuficiente de ferramentas elétricas.
- ▶ **Manter as ferramentas de corte sempre afiadas e limpas.** Ferramentas de corte tratadas com cuidado e com cantos de corte afiados emperram com menos frequência e podem ser conduzidas com maior facilidade.
- ▶ **Utilizar a ferramenta elétrica, acessórios, ferramentas de aplicação, etc. conforme estas instruções. Considerar as condições de trabalho e a tarefa a ser executada.** A utilização de ferramentas elétricas para outras tarefas a não ser as especificadas, pode levar a situações perigosas.
- ▶ **Mantenha os punhos e as superfícies do punho secas, limpas e isentas de óleo e graxa.** Os punhos e as superfícies do punho escorregadias não permitem uma operação e um controle seguros da ferramenta elétrica em situações imprevistas.

#### Assistência técnica

- ▶ **Mande reparar sua ferramenta elétrica apenas por pessoal técnico qualificado e com peças sobressalentes originais.** Desta forma fica garantido que as características de segurança da ferramenta elétrica não são alteradas.

#### Indicações de segurança para serras tico tico

- ▶ **Segure a ferramenta pela superfície isolada da empunhadura ao realizar uma operação onde o acessório de corte pode entrar em contato com a fiação não aparente ou seu próprio cordão.** O contato do acessório de corte com um fio energizado pode tornar "vivas" as partes metálicas expostas da ferramenta e pode causar choque elétrico ao operador.

- ▶ **Utilize grampos ou outros meios práticos para segurar e prender a peça de trabalho em uma plataforma estável.** Segurar a peça de trabalho com as mãos ou contra o corpo pode deixá-la instável e levar à perda de controle.
- ▶ **Manter as mãos afastadas da área de serrar. Não tocar na peça a ser trabalhada pelo lado de baixo.** Há perigo de lesões no caso de contato com a lâmina de serra.
- ▶ **Só conduzir a ferramenta elétrica no sentido da peça a ser trabalhada quando estiver ligada.** Caso contrário há risco de um contragolpe, se a ferramenta de aplicação se engancha na peça a ser trabalhada.
- ▶ **Observe, que a placa de base 5 esteja sempre firmemente apoiada ao serrar.** Uma lâmina de serra emperrada pode ser quebrada ou provocar um contragolpe.
- ▶ **Após encerrado o processo de trabalho, deverá desligar a ferramenta elétrica e apenas puxar a lâmina de serra do corte, quando a ferramenta elétrica estiver parada.** Desta forma são evitados contragolpes e é possível apoiar a ferramenta elétrica com segurança.
- ▶ **Use apenas lâminas de serra impecáveis, não danificadas.** As lâminas de serra dobradas ou rombas podem partir-se e influenciar negativamente o corte ou causar um contragolpe.
- ▶ **Utilizar detetores apropriados, para encontrar cabos escondidos, ou consultar a companhia elétrica local.** O contato com cabos elétricos pode provocar fogo e choques elétricos. Danos em tubos de gás podem levar a explosões. A penetração num cano de água causa danos materiais ou pode provocar um choque elétrico.
- ▶ **Espera a ferramenta elétrica parar completamente, antes de depositá-la.** A lâmina de serra pode emperrar e levar à perda de controle sobre a ferramenta elétrica.

## Descrição do produto e especificações



**Ler todas as indicações de segurança e instruções.** O desrespeito às instruções de segurança pode causar choque elétrico, incêndios e/ou graves lesões.

### Utilização adequada

A ferramenta elétrica é destinada para realizar, sobre uma base firme, cortes e recortes em madeira, plástico, metal, placas de cerâmica e borracha. Ela é apropriada para cortes retos e curvados com um ângulo de meia-esquadria de até 45°. Tenha em consideração as recomendações da lâmina de serra.

### Componentes ilustrados

A numeração dos componentes ilustrados refere-se à apresentação da ferramenta elétrica na página de esquemas.

- 1 Roda de ajuste para pré-seleção do número de cursos
- 2 Interruptor de ligar-desligar
- 3 Botão de segurança do interruptor de ligar-desligar
- 4 Chave de sextavado interno
- 5 Placa base
- 6 Parafuso de fixação da lâmina de serra
- 7 Rolo de guia

**14 | Português-Brasil**

- 8** Lâmina de serra
- 9** Proteção contra contato
- 10** Tirante
- 11** Punho (superfície isolada)
- 12** Proteção contra formação de aparas\*
- 13** Parafuso
- 14** Escala do ângulo de meia-esquadria
- 15** Barra perfilada
- 16** Cames de posicionamento
- 17** Abertura para came de posicionamento
- 18** Furo para serrar rente ao rebordo
- 19** Furo para fixação standard
- 20** Guia para o apoio paralelo
- 21** Parafuso de fixação do apoio paralelo\*
- 22** Esbarro paralelo com cortador circular\*
- 23** Ponta centradora do cortador circular\*

\*Acessórios apresentados ou descritos não pertencem ao volume de fornecimento padrão. Todos os acessórios encontram-se no nosso catálogo de acessórios.

**Dados técnicos**

Serra tico tico	GST 650	
Nº do produto		3 601 EA8 0..
Comando do nº de cursos		●
Potência nominal consumida	W	450
Potência útil	W	225
Número de cursos em vazio $n_0$	min <sup>-1</sup>	800 – 3 100
Curso	mm	18
máx. profundidade de corte		
– em madeira	mm	65
– em alumínio	mm	10
– em aço (sem liga)	mm	3
Máx. ângulo de corte (esquerda/direita)	°	45
Peso de acordo com EPTA-Procedure 01:2014	kg	1,9
Classe de proteção		□/II
Os dados são válidos para uma tensão nominal [U] de 230 V. No caso de tensões divergentes e em versões específicas do país, estes dados podem variar.		

**Informação sobre ruídos/vibrações**

Os valores de emissão de ruído determinados de acordo com EN 62841-2-11.

O nível de ruído avaliado como A da ferramenta é tipicamente: Nível de pressão acústica 85 dB(A); Nível de potência acústica 96 dB(A). Incerteza K = 5 dB.

**Usar proteção auricular!**

Valores totais de vibração  $a_h$  (soma dos vetores de três direções) e incerteza K determinada em função da EN 62841-2-11:

Serrar madeira:  $a_h = 4,5 \text{ m/s}^2$ ,  $K = 1,5 \text{ m/s}^2$ ,  
serrar chapa de metal:  $a_h = 5 \text{ m/s}^2$ ,  $K = 1,5 \text{ m/s}^2$ .

O nível de oscilações indicado nestas instruções de serviço foi medido de acordo com um processo de medição normalizado pela norma EN 62841 e pode ser utilizado para a comparação de aparelhos. Ele também é apropriado para uma avaliação provisória da carga de vibrações.

O nível de vibrações indicado representa as aplicações principais da ferramenta elétrica. Se a ferramenta elétrica for utilizada para outras aplicações, com outras ferramentas de trabalho ou com manutenção insuficiente, é possível que o nível de vibrações seja diferente. Isto pode aumentar sensivelmente a carga de vibrações para o período completo de trabalho. Para uma estimativa exata da carga de vibrações, também deveriam ser considerados os períodos nos quais o aparelho está desligado ou funciona sem estar sendo utilizado. Isto pode reduzir a carga de vibrações durante o completo período de trabalho.

Além disso também deverão ser estipuladas medidas de segurança para proteger o operador contra o efeito de vibrações, como por exemplo: a manutenção das ferramentas elétricas e das ferramentas de trabalho, mãos quentes durante o trabalho e a organização dos processos de trabalho.

**Montagem**

► **Antes de todos trabalhos na ferramenta elétrica, retirar o plugue da tomada.**

**Introduzir/substituir a lâmina de serra**

► **Para a montagem da lâmina de serra é necessário usar luvas de proteção.** Há perigo de lesões no caso de contato com a lâmina de serra.

**Selecionar a lâmina de serra**

No final desta instrução de serviço encontra-se uma vista geral das lâminas de serra recomendadas. Use apenas lâminas de serra com encabadouro universal de ¼". A lâmina de serra não deveria ser mais comprida do que o necessário para o corte previsto.

Para serrar curvas apertadas devem ser utilizadas lâminas de serra estreitas.

**Introduzir/retirar a lâmina de serra (veja figura A)**

Solte o parafuso **6** com a chave sextavada interior fornecida **4** (5 mm).

Empurre a lâmina de serra **8**, com os dentes no sentido de corte, até engatar no protetor **10**.

Pressione as costas da lâmina de serra **8** na ranhura do rolete de guia **7**.

Aperte bem o parafuso de fixação **6** com a chave sextavada interior **4**.

► **Controlar a posição firme da lâmina de serra.** Uma lâmina de serra frouxa pode cair e causar feridas.

Retirar a lâmina de serra em seqüência invertida.

**Proteção contra formação de aparas (veja figura B)**

A proteção contra formação de aparas **12** (acessório) pode evitar que, ao serrar, a superfície de madeira lasque. A proteção contra formação de aparas só pode ser utilizada para cer-

tos tipos de lâminas de serra e apenas num ângulo de corte de 0°. Ao serrar com a proteção contra formação de aparas, a placa de base **5** não deve ser deslocada para trás para serrar rente ao canto.

Apertar a proteção contra formação de aparas **12**, por baixo, para dentro da placa base **5**.

### Aspiração de pó/de aparas

► Pós de materiais, como por exemplo, tintas que contêm chumbo, alguns tipos de madeira, minerais e metais, podem ser nocivos à saúde. O contato com os pós ou a inalação dos mesmos pode provocar reações alérgicas e/ou doenças nas vias respiratórias do utilizador ou das pessoas que se encontrem por perto.

Certos pós, como por exemplo pó de carvalho e faia são considerados como sendo cancerígenos, especialmente quando juntos com substâncias para o tratamento de madeiras (cromato, preservadores de madeira). Material que contém amianto só deve ser processado por pessoal especializado.

- Assegurar uma boa ventilação do local de trabalho.
- É recomendável usar uma máscara de proteção respiratória com filtro da classe P2.

Observe as diretrizes, vigentes no seu país, relativas aos materiais a serem trabalhados.

► **Evitar acúmulos de pó no local de trabalho.** Pós podem se inflamar levemente.

## Funcionamento

### Tipos de funcionamento

► **Antes de todos trabalhos na ferramenta elétrica, retirar o plugue da tomada.**

#### Escala do ângulo de meia-esquadria (ver figura C)

Para cortes de meia-esquadria é possível movimentar a placa base **5** até 45° para a direita ou para a esquerda.

Solte o parafuso **13** e empurre a placa base **5** ligeiramente no sentido do cabo de rede.

Para ajustar ângulos de meia-esquadria exatos, a placa base possui pontos de engate em 0° e 45° do lado direito ou do lado esquerdo. Deslocar a placa base **5** para a posição desejada, de acordo com a escala **14**. Outros ângulos de meia-esquadria podem ser ajustados com auxílio de um goniômetro.

Em seguida deverá deslocar a placa base **5** até ao batente no sentido da lâmina de serra **8**.

A proteção contra formação de aparas **12** não pode ser aplicada para cortes de meia-esquadria.

#### Deslocar a placa de base (veja figura D)

Para serrar próximo ao canto é possível deslocar a placa de base **5** para trás.

Desaperte por completo o parafusos **13** e retire o parafuso **13** com a barra perfilada **15**.

Levante a placa base **5** e desloque-a de forma a que o parafuso **13** possa ser roscado através da abertura da placa base **18** no furo roscado. Certifique-se de que o came de posicionamento **16** engata na segunda abertura da placa base **17**.

Introduza o parafuso **13** com a barra perfilada **15** e aperte depois o parafuso.

Só é possível serrar com a placa de base **5** deslocada com um ângulo de meia-esquadria de 0°. Além disso não devem ser utilizados o esbarro paralelo com o cortador circular **22** (acessório) nem a proteção contra formação de aparas **12**.

### Colocação em funcionamento

► **Observar a tensão de rede! A tensão da fonte de corrente elétrica deve coincidir com a indicada na chapa de identificação da ferramenta elétrica.**

#### Ligar e desligar

Para **ligar** a ferramenta elétrica pressione e mantenha premido o interruptor de ligar/desligar **2**.

Para **bloquear** o interruptor de ligar/desligar premido **2** prima a tecla de bloqueio **3**.

Para **desligar** a ferramenta elétrica, deverá soltar o interruptor de ligar-desligar **2**. Quando o interruptor de ligar-desligar **2** estiver bloqueado, deverá primeiro apertá-lo e em seguida soltá-lo.

#### Comando/pré-seleção do nº de cursos

Com a roda de ajuste para pré-seleção do nº de cursos **1** é possível pré-selecionar o nº de cursos e alterar o nº de cursos durante o funcionamento.

O nº de cursos necessário depende do material e das condições de trabalho e pode ser verificado através de ensaios práticos.

Uma redução do nº de cursos é recomendada ao colocar a lâmina de serra sobre a peça a ser trabalhada, assim como ao serrar plásticos e alumínio.

O número de cursos ajustável em seis níveis possibilita uma adaptação otimizada da velocidade de corte, da potência de corte e do resultado de corte, ao material a ser trabalhado.

Nível	Número de cursos aprox.	Aplicação/Material
0	800	Metal
1	1.300	Metal, Curvas acentuadas
2	1.800	Curvas acentuadas
3	2.200	Cortes curvos
4	2.600	Cortes curvos
5	3.000	Corte padrão, Corte rápido

Durante prolongados trabalhos com um nº de cursos reduzido, é possível que a ferramenta elétrica se aqueça fortemente. Retire a lâmina de serra e permita que a ferramenta elétrica ainda funcione durante aprox. 3 min com máximo nº de cursos para que possa esfriar.

### Indicações de trabalho

► **Antes de todos trabalhos na ferramenta elétrica, retirar o plugue da tomada.**

► **Para processar peças a serem trabalhadas pequenas ou finas, deverá sempre ser utilizada uma base firme ou uma mesa de serrar (acessório).**

► **Desligue de imediato a ferramenta elétrica, se a lâmina de serra ficar bloqueada.**

## 16 | Português-Brasil

Antes de serrar em madeira, placas de aglomerado de madeira, materiais de construção, etc., deve-se certificar de que foram removidos todos os corpos estranhos, como por exemplo pregos e parafusos.

### Serrar por imersão (veja figura E)

- ▶ **No processo de serrar por imersão só devem ser processados materiais macios, como por exemplo madeira ou gesso encartonado! Não trabalhar no processo de serrar por imersão em materiais metálicos!**

Só utilizar lâminas de serra curtas ao serrar por imersão. Serrar por imersão só é possível com um ângulo de meia-esquadria de 0°.

Apoiar a ferramenta elétrica com o lado da frente da placa base **5** sobre a peça a ser trabalhada, sem que a lâmina de serra **8** toque na peça a ser trabalhada, e só agora deverá ligá-la. Para ferramentas elétricas com comando de nº de cursos, deverá selecionar o máximo nº de cursos. Pressionar a ferramenta elétrica firmemente contra a peça a ser trabalhada e deixar a lâmina de serra mergulhar lentamente na peça a ser trabalhada.

Assim que a placa base **5** estiver completamente apoiada sobre a peça a ser trabalhada, deverá continuar a serrar ao longo da linha de corte desejada.

### Apoio paralelo com cortador circular (acessório)

Para trabalhos com o apoio paralelo e com o cortador circular **22** (acessório), a peça a ser trabalhada deve ter no máximo 30 mm de espessura.

Cortes paralelos (veja figura F): Soltar o parafuso de fixação **21** e introduzir a escala do limitador paralelo pelo guia da placa base **20**. Ajustar a largura de corte desejada como valor de escala no canto interior da placa base. Apertar o parafuso de fixação **21**.

Cortes circulares (veja figura G): Colocar o parafuso de fixação **21** no outro lado do apoio paralelo. Deslocar a escala do apoio paralelo pelo guia **20** da placa base. Fazer um buraco no centro do recorte a ser realizado na peça a ser trabalhada. Enfiar a ponta de centragem **23** pela abertura interior do apoio paralelo e no furo feito. Ajustar o raio como valor de escala no canto interior da placa base. Apertar o parafuso de fixação **21**.

### Meio de refrigeração e de lubrificação

Ao serrar metal, deveria aplicar um meio de lubrificação ou de refrigeração ao longo da linha de corte, por causa do aquecimento do material.

## Manutenção e serviço

### Manutenção e limpeza

- ▶ **Antes de todos trabalhos na ferramenta elétrica, retirar o plugue da tomada.**
- ▶ **Manter a ferramenta elétrica e as aberturas de ventilação sempre limpas, para trabalhar bem e de forma segura.**

Limpar regularmente o alojamento da lâmina de serra. Para isto deverá retirar a lâmina de serra da ferramenta elétrica e dar umas leves pancadinhas na ferramenta elétrica sobre uma superfície plana.

Se a ferramenta elétrica estiver muito suja podem ocorrer falhas de funcionamento. Portanto não deverá serrar materiais que produzam muito pó por debaixo, nem serrá-los por cima da cabeça.

- ▶ **Em condições de trabalho extremas use sempre que possível um sistema de aspiração. Desimpeça com frequência a abertura de ventilação soprando na mesma e ligue um disjuntor diferencial residual (DR).** No processamento de metais, pode acumular-se pó condutor no interior da ferramenta elétrica. O isolamento de proteção da ferramenta elétrica pode ficar limitado.

De vez em quando deverá lubrificar o rolo de guia **7** com uma gota de óleo.

Controlar o rolo de guia **7** em intervalos regulares. Se apresentar desgastes, deverá ser substituído por um serviço pós-venda autorizado Bosch.

Se for necessário substituir o cabo de conexão, isto deverá ser realizado pela Bosch ou por uma oficina de serviço pós-venda autorizada para todas as ferramentas elétricas Bosch para evitar riscos de segurança.

### Serviço pós-venda e assistência ao cliente

O serviço pós-venda responde às suas perguntas a respeito de serviços de reparação e de manutenção do seu produto, assim como das peças sobressalentes. Desenhos explodidos e informações sobre peças sobressalentes encontram-se em: [www.bosch-pt.com](http://www.bosch-pt.com)

A nossa equipe de consultores Bosch esclarecem com prazer todas as suas dúvidas a respeito da compra, aplicação e ajuste dos produtos e acessórios.

Indique em todas as questões ou encomendas de peças sobressalentes impreterivelmente a referência de 10 dígitos de acordo com a placa de características do produto.

### Brasil

Robert Bosch Ltda. – Divisão de Ferramentas Elétricas  
Caixa postal 1195 – CEP: 13065-900  
Campinas – SP  
Tel.: 0800 7045 446  
[www.bosch.com.br/contato](http://www.bosch.com.br/contato)

### Eliminação

Ferramentas elétricas, acessórios e embalagens devem ser enviados a uma reciclagem ecológica de matérias primas.

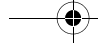


Não jogar a ferramenta elétrica no lixo doméstico!

Sob reserva de alterações.



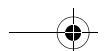
<b>basic</b> for <b>Wood</b>	T 111 C			
<b>speed</b> for <b>Wood</b>	T 144 D	<b>fast CUT</b>		$\pm 5-50\text{mm}$
<b>speed</b> for <b>Wood</b>	T 244 D	<b>fast CUT</b>		$\pm 5-50\text{mm}$
<b>precision</b> for <b>Wood</b>	T 144 DP			$\pm 5-50\text{mm}$
<b>clean</b> for <b>Wood</b>	T 101 B	<b>clean CUT</b>	$\pm 3-30\text{mm}$	$< 30\text{mm}$
<b>basic</b> for <b>Metal</b>	T 118 B	$\pm 2.5-6\text{mm}$		
<b>PROGRESSOR</b> for <b>Metal</b>	T 123 X	<b>fast CUT</b>	$\pm 1.5-10\text{mm}$	$< 30\text{mm}$ $< 30\text{mm}$
<b>special</b> for <b>Alu</b>	T 127 D	<b>fast CUT</b>	$< 30\text{mm}$	$< 30\text{mm}$ $\pm 3-15\text{mm}$
<b>PROGRESSOR</b> for <b>Wood</b> & <b>Metal</b>	T 345 XF	<b>fast CUT</b>	$< 65\text{mm}$	$< 65\text{mm}$ $\pm 3-10\text{mm}$ $< 65\text{mm}$



***Following pages are NOT for printing!***

***¡NO imprimir las siguientes páginas!***

***NÃO imprimir as seguintes páginas!***



## English

### General Power Tool Safety Warnings

**⚠ WARNING** Read all safety warnings, instructions, illustrations and specifications provided with this power tool. Failure to follow all instructions listed below may result in electric shock, fire and/or serious injury.

#### Save all warnings and instructions for future reference.

The term "power tool" in the warnings refers to your mains-operated (corded) power tool or battery-operated (cordless) power tool.

#### Work area safety

- ▶ **Keep work area clean and well lit.** Cluttered or dark areas invite accidents.
- ▶ **Do not operate power tools in explosive atmospheres, such as in the presence of flammable liquids, gases or dust.** Power tools create sparks which may ignite the dust or fumes.
- ▶ **Keep children and bystanders away while operating a power tool.** Distractions can cause you to lose control.

#### Electrical safety

- ▶ **Power tool plugs must match the outlet. Never modify the plug in any way. Do not use any adapter plugs with earthed (grounded) power tools.** Unmodified plugs and matching outlets will reduce risk of electric shock.
- ▶ **Avoid body contact with earthed or grounded surfaces, such as pipes, radiators, ranges and refrigerators.** There is an increased risk of electric shock if your body is earthed or grounded.
- ▶ **Do not expose power tools to rain or wet conditions.** Water entering a power tool will increase the risk of electric shock.
- ▶ **Do not abuse the cord. Never use the cord for carrying, pulling or unplugging the power tool. Keep cord away from heat, oil, sharp edges and moving parts.** Damaged or entangled cords increase the risk of electric shock.
- ▶ **When operating a power tool outdoors, use an extension cord suitable for outdoor use.** Use of a cord suitable for outdoor use reduces the risk of electric shock.
- ▶ **If operating a power tool in a damp location is unavoidable, use a residual current device (RCD) protected supply.** Use of an RCD reduces the risk of electric shock.

#### Personal safety

- ▶ **Stay alert, watch what you are doing and use common sense when operating a power tool. Do not use a power tool while you are tired or under the influence of drugs, alcohol or medication.** A moment of inattention while operating power tools may result in serious personal injury.
- ▶ **Use personal protective equipment. Always wear eye protection.** Protective equipment such as dust mask, non-skid safety shoes, hard hat, or hearing protection used for appropriate conditions will reduce personal injuries.

- ▶ **Prevent unintentional starting. Ensure the switch is in the off-position before connecting to power source and/or battery pack, picking up or carrying the tool.** Carrying power tools with your finger on the switch or energising power tools that have the switch on invites accidents.
- ▶ **Remove any adjusting key or wrench before turning the power tool on.** A wrench or a key left attached to a rotating part of the power tool may result in personal injury.
- ▶ **Do not overreach. Keep proper footing and balance at all times.** This enables better control of the power tool in unexpected situations.
- ▶ **Dress properly. Do not wear loose clothing or jewellery. Keep your hair and clothing away from moving parts.** Loose clothes, jewellery or long hair can be caught in moving parts.
- ▶ **If devices are provided for the connection of dust extraction and collection facilities, ensure these are connected and properly used.** Use of dust collection can reduce dust-related hazards.
- ▶ **Do not let familiarity gained from frequent use of tools allow you to become complacent and ignore tool safety principles.** A careless action can cause severe injury within a fraction of a second.

#### Power tool use and care

- ▶ **Do not force the power tool. Use the correct power tool for your application.** The correct power tool will do the job better and safer at the rate for which it was designed.
- ▶ **Do not use the power tool if the switch does not turn it on and off.** Any power tool that cannot be controlled with the switch is dangerous and must be repaired.
- ▶ **Disconnect the plug from the power source and/or remove the battery pack, if detachable, from the power tool before making any adjustments, changing accessories, or storing power tools.** Such preventive safety measures reduce the risk of starting the power tool accidentally.
- ▶ **Store idle power tools out of the reach of children and do not allow persons unfamiliar with the power tool or these instructions to operate the power tool.** Power tools are dangerous in the hands of untrained users.
- ▶ **Maintain power tools and accessories. Check for misalignment or binding of moving parts, breakage of parts and any other condition that may affect the power tool's operation. If damaged, have the power tool repaired before use.** Many accidents are caused by poorly maintained power tools.
- ▶ **Keep cutting tools sharp and clean.** Properly maintained cutting tools with sharp cutting edges are less likely to bind and are easier to control.
- ▶ **Use the power tool, accessories and tool bits etc. in accordance with these instructions, taking into account the working conditions and the work to be performed.** Use of the power tool for operations different from those intended could result in a hazardous situation.

## 20 | English

- ▶ **Keep handles and grasping surfaces dry, clean and free from oil and grease.** Slippery handles and grasping surfaces do not allow for safe handling and control of the tool in unexpected situations.

**Service**

- ▶ **Have your power tool serviced by a qualified repair person using only identical replacement parts.** This will ensure that the safety of the power tool is maintained.

**Safety Warnings for Jigsaws**

- ▶ **Hold the power tool by insulated gripping surfaces, when performing an operation where the cutting accessory may contact hidden wiring or its own cord.** Cutting accessory contacting a "live" wire may make exposed metal parts of the power tool "live" and could give the operator an electric shock.
- ▶ **Use clamps or another practical way to secure and support the workpiece to a stable platform.** Holding the workpiece by hand or against your body leaves it unstable and may lead to loss of control.
- ▶ **Keep hands away from the sawing range. Do not reach under the workpiece.** Contact with the saw blade can lead to injuries.
- ▶ **Apply the machine to the workpiece only when switched on.** Otherwise there is danger of kickback when the cutting tool jams in the workpiece.
- ▶ **Pay attention that the base plate 5 rests securely on the material while sawing.** A jammed saw blade can break or lead to kickback.
- ▶ **When the cut is completed, switch off the machine and then pull the saw blade out of the cut only after it has come to a standstill.** In this manner you can avoid kickback and can place down the machine securely.
- ▶ **Use only undamaged saw blades that are in perfect condition.** Bent or dull saw blades can break, negatively influence the cut, or lead to kickback.
- ▶ **Use suitable detectors to determine if utility lines are hidden in the work area or call the local utility company for assistance.** Contact with electric lines can lead to fire and electric shock. Damaging a gas line can lead to explosion. Penetrating a water line causes property damage or may cause an electric shock.
- ▶ **Always wait until the machine has come to a complete stop before placing it down.** The tool insert can jam and lead to loss of control over the power tool.
- ▶ **Products sold in GB only:** Your product is fitted with an BS 1363/A approved electric plug with internal fuse (ASTA approved to BS 1362).  
If the plug is not suitable for your socket outlets, it should be cut off and an appropriate plug fitted in its place by an authorised customer service agent. The replacement plug should have the same fuse rating as the original plug. The severed plug must be disposed of to avoid a possible shock hazard and should never be inserted into a mains socket elsewhere.

**Product Description and Specifications**

**Read all safety warnings and all instructions.** Failure to follow the warnings and instructions may result in electric shock, fire and/or serious injury.

**Intended Use**

The machine is intended for making separating cuts and cut-outs in wood, plastic, metal, ceramic plates and rubber while resting firmly on the workpiece. It is suitable for straight and curved cuts with mitre angles to 45°. The saw blade recommendations are to be observed.

**Product Features**

The numbering of the product features refers to the illustration of the machine on the graphics page.

- 1 Thumbwheel for stroke rate preselection
- 2 On/Off switch
- 3 Lock-on button for On/Off switch
- 4 Hex key
- 5 Base plate
- 6 Saw blade fastening screw
- 7 Guide roller
- 8 Saw blade
- 9 Contact protector
- 10 Stroke rod
- 11 Handle (insulated gripping surface)
- 12 Splinter guard\*
- 13 Screw
- 14 Scale for mitre angle
- 15 Moulding
- 16 Positioning cam
- 17 Opening for positioning cam
- 18 Hole for sawing close to edges
- 19 Hole for standard fastening
- 20 Lead for the parallel guide
- 21 Locking screw for parallel guide\*
- 22 Parallel guide with circle cutter\*
- 23 Centring tip of the circle cutter\*

\*Accessories shown or described are not part of the standard delivery scope of the product. A complete overview of accessories can be found in our accessories program.

## Technical Data

Jigsaw		GST 650	
Article number		3 601 EA8 0..	
Stroke rate control			●
Rated power input	W	450	
Output power	W	225	
Stroke rate at no load $n_0$	min <sup>-1</sup>	800 – 3 100	
Stroke	mm	18	
Cutting capacity, max.			
– in wood	mm	65	
– in aluminium	mm	10	
– in non-alloy steel	mm	3	
Bevel cuts (left/right), max.	°	45	
Weight according to EPTA-Procedure 01:2014	kg	1.9	
Protection class			□/II

The values given are valid for a nominal voltage [U] of 230 V. For different voltages and models for specific countries, these values can vary.

## Noise/Vibration Information

Sound emission values determined according to EN 62841-2-11.

Typically the A-weighted noise levels of the product are:  
Sound pressure level 85 dB(A); Sound power level 96 dB(A).  
Uncertainty K = 5 dB.

### Wear hearing protection!

Vibration total values  $a_h$  (triax vector sum) and uncertainty K determined according to EN 62841-2-11:  
Cutting wood:  $a_h = 4.5 \text{ m/s}^2$ ,  $K = 1.5 \text{ m/s}^2$ ,  
Cutting sheet metal:  $a_h = 5 \text{ m/s}^2$ ,  $K = 1.5 \text{ m/s}^2$ .

The vibration level given in this information sheet has been measured in accordance with a standardised test given in EN 62841 and may be used to compare one tool with another. It may be used for a preliminary assessment of exposure. The declared vibration emission level represents the main applications of the tool. However, if the tool is used for different applications, with different accessories or insertion tools or is poorly maintained, the vibration emission may differ. This may significantly increase the exposure level over the total working period. An estimation of the level of exposure to vibration should also take into account the times when the tool is switched off or when it is running but not actually doing the job. This may significantly reduce the exposure level over the total working period. Identify additional safety measures to protect the operator from the effects of vibration such as: maintain the tool and the accessories, keep the hands warm, organise work patterns.

## Assembly

► **Before any work on the machine itself, pull the mains plug.**

### Replacing/Inserting the Saw Blade

► **When mounting the saw blade, wear protective gloves.**  
Danger of injury when touching the saw blade.

### Selecting a Saw Blade

You will find an overview of recommended saw blades at the end of these operating instructions. Only use saw blades with a ¼" universal shank. The saw blade should not be longer than required for the cut you want to make.

Use a thin saw blade for narrow curve cuts.

### Inserting/Replacing the Saw Blade (see figure A)

Undo the screw **6** using the Allen key **4** supplied (5 mm).

Insert the saw blade **8** (teeth in cutting direction) into the stroke rod until it latches **10**.

Push the back of the saw blade **8** into the groove in the guide roller **7**.

Tighten the fastening screw **6** using the Allen key **4**.

► **Check the tight seating of the saw blade.** A loose saw blade can fall out and lead to injuries.

For removal of the saw blade, proceed in reverse order.

### Splinter Guard (see figure B)

The splinter guard **12** (accessory) can prevent fraying of the surface while sawing wood. The splinter guard can only be used for certain saw blade types and only for cutting angles of 0°. When sawing with the splinter guard, the base plate **5** must not be moved back for cuts that are close to the edge.

Press the splinter guard **12** from the bottom into the base plate **5**.

### Dust/Chip Extraction

► Dust from materials such as lead-containing coatings, some wood types, minerals and metal can be harmful to one's health. Touching or breathing-in the dust can cause allergic reactions and/or lead to respiratory infections of the user or bystanders.

Certain dust, such as oak or beech dust, is considered carcinogenic, especially in connection with wood-treatment additives (chromate, wood preservative). Materials containing asbestos may only be worked by specialists.

- Provide for good ventilation of the working place.
- It is recommended to wear a P2 filter-class respirator.

Observe the relevant regulations in your country for the materials to be worked.

► **Prevent dust accumulation at the workplace.** Dust can easily ignite.

## Operation

### Operating Modes

► **Before any work on the machine itself, pull the mains plug.**

### Adjusting the Cutting Angle (see figure C)

The base plate **5** can be swivelled by 45° to the left or right for mitre cuts.

Loosen the screw **13** and lightly slide the base plate **5** in the direction of the mains cable.

For adjustment of precise mitre angles, the base plate has adjustment notches on the left and right at 0° and 45°. Swivel

## 22 | English

the base plate **5** to the desired position according to the scale **14**. Other mitre angles can be adjusted using a protractor. Afterwards, push the base plate **5** to the stop in the direction of the saw blade **8**.

The splinter guard **12** can not be inserted for mitre cuts.

### Offsetting the Base Plate (see figure D)

For sawing close to edges, the base plate **5** can be offset to the rear.

Unscrew the screw **13** completely and remove this screw **13** along with the profiled plate **15**.

Lift up the base plate **5** and reposition it such that the screw **13** can be screwed into the threaded hole through the opening in the base plate **18**. Make sure that the positioning cam **16** engages in the second opening in the base plate **17**. Insert the screw **13** along with the profiled plate **15**, and then tighten the screw.

Sawing with the base plate **5** offset is possible only with a mitre angle of 0°. In addition, the parallel guide with circle cutter **22** (accessory) as well as the splinter guard **12** may not be used.

### Starting Operation

- ▶ **Observe correct mains voltage! The voltage of the power source must agree with the voltage specified on the nameplate of the machine. Power tools marked with 230 V can also be operated with 220 V.**

**Products sold in AUS and NZ only:** Use a residual current device (RCD) with a rated residual current of 30 mA or less.

### Switching On and Off

To **switch on** the power tool, press the On/Off switch **2** and keep it pressed.

To **lock** the pressed On/Off switch **2**, press the lock-on button **3**.

To **switch off** the machine, release the On/Off switch **2**. When the On/Off switch **2** is locked, press it first and then release it.

### Controlling/Presetting the Stroke Rate

With the thumbwheel for stroke rate preselection **1**, the stroke rate can be preset and changed during operation.

The required stroke rate is dependent on the material and the working conditions and can be determined by a practical trial.

Reducing the stroke rate is recommended when the saw blade engages in the material as well as when sawing plastic and aluminium.

The number of strokes can be adjusted using six different settings, allowing the cutting speed, cutting capacity and the cut itself to be optimally adapted to the material that you want to cut.

Setting	No. of strokes (approx.)	Application/Material
0	800	Metal
1	1300	Metal, Sharp curves
2	1800	Sharp curves
3	2200	Curved cuts
4	2600	Curved cuts
5	3000	Standard cut, Quick cut

After longer periods of work at low stroke rate, the machine can heat up considerably. Remove the saw blade from the machine and allow the machine to cool down by running it for approx. 3 minutes at maximum stroke rate.

### Working Advice

- ▶ **Before any work on the machine itself, pull the mains plug.**
- ▶ **When working small or thin work pieces, always use a sturdy support or a saw table (accessory).**
- ▶ **Switch the machine off immediately if the saw blade should become jammed.**

Check wood, press boards, building materials, etc. for foreign objects such as nails, screws or similar, and remove them, if required.

### Plunge Cutting (see figure E)

- ▶ **The plunge cutting procedure is only suitable for treating soft materials such as wood, plaster board or similar! Do not work metal materials with the plunge cutting procedure!**

Use only short saw blades for plunge cutting. Plunge cutting is possible only with the mitre angle set at 0°.

Place the machine with the front edge of the base plate **5** on to the workpiece without the saw blade **8** touching the workpiece and switch on. For machines with stroke rate control, select the maximum stroke rate. Firmly hold the machine against the workpiece and by tilting the machine, slowly plunge the saw blade into the workpiece.

When the base plate **5** fully lays on the workpiece, continue sawing along the desired cutting line.

### Parallel Guide with Circle Cutter (Accessory)

For cuts using the parallel guide with circle cutter **22** (accessory), the thickness of the material must not exceed a maximum of 30 mm.

**Parallel Cuts (see figure F):** Loosen the locking screw **21** and slide the scale of the parallel guide through the lead **20** in the base plate. Set the desired cutting width as the scale value on the inside edge of the base plate. Tighten the locking screw **21**.

**Circular Cuts (see figure G):** Set the locking screw **21** to the other side of the parallel guide. Slide the scale of the parallel guide through the lead **20** in the base plate. Drill a hole in the workpiece centred in the section to be sawn. Insert the centring tip **23** through the inside opening of the parallel guide and into the drilled hole. Set the radius as the scale value on the inside edge of the base plate. Tighten the locking screw **21**.

### Coolant/Lubricant

When sawing metal, coolant/lubricant should be applied alongside cutting line because of the material heating up.

## Maintenance and Service

### Maintenance and Cleaning

- ▶ **Before any work on the machine itself, pull the mains plug.**
- ▶ **For safe and proper working, always keep the machine and ventilation slots clean.**

Clean the saw blade holder regularly. For this, remove the saw blade from the machine and lightly tap out the machine on a level surface.

Heavy contamination of the machine can lead to malfunctions. Therefore, do not saw materials that produce a lot of dust from below or overhead.

- ▶ **In extreme conditions, always use dust extraction as far as possible. Blow out ventilation slots frequently and install a portable residual current device (PRCD).**  
When working metals, conductive dust can settle in the interior of the power tool. The total insulation of the power tool can be impaired.

Lubricate the guide roller **7** occasionally with a drop of oil.

Check the guide roller **7** regularly. If worn, it must be replaced through an authorised Bosch after-sales service agent.

If the replacement of the supply cord is necessary, this has to be done by Bosch or an authorized Bosch service agent in order to avoid a safety hazard.

### After-sales Service and Application Service

Our after-sales service responds to your questions concerning maintenance and repair of your product as well as spare parts. Exploded views and information on spare parts can also be found under:

**[www.bosch-pt.com](http://www.bosch-pt.com)**

Bosch's application service team will gladly answer questions concerning our products and their accessories.

In all correspondence and spare parts orders, please always include the 10-digit article number given on the nameplate of the product.

### Disposal

The machine, accessories and packaging should be sorted for environmental-friendly recycling.



Do not dispose of power tools into household waste!

**Subject to change without notice.**