

Robert Bosch Power Tools GmbH
70538 Stuttgart
GERMANY

www.bosch-garden.com

F 016 L81 565 (2016.09) 0 / 24



EasyHedgeCut

12-35 | 12-350 | 12-351 | 12-45 | 12-450



ar تعليمات التشغيل الأصلية
fa دفترچه راهنمای اصلی

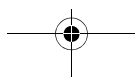
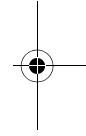
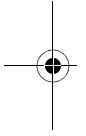




2 |



عربي صفحة 11
فارسی صفحه 20



التخلص من العدة الكهربائية

لا ترم أجهزة الحديقة وأجهزة الشمن والمراكم/البطاريات في النفايات المنزلية!

لدول الاتحاد الأوروبي فقط:

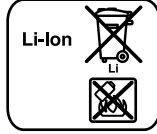
يجب أن يتم جمع الأجهزة الكهربائية والالكترونية الغير صالحة للاستعمال حسب التوجيه الأوروبي EU/2012/19، ويجب أن يتم جمع المراكم/البطاريات التالفة أو المستهلكة على انفراد حسب توجيهه الأوروبي 2006/66/EC، ليتم التخلص منها بطريقة منصفة بالبيئة عن طريق التدوير.



المراكم/البطاريات:

Li-Ion

يرجى مراعاة الملاحظات بفقرة "النقل".



نمتفظ بحق إدخال التعديلات.

خدمة الزبائن ومشورة

الاستخدام

www.bosch-garden.com

يرجى ذكر رقم الصنف بالمراتب العشر حسب لائحة طراز العدة الكهربائية بشكل ضروري عند الاستشارة وعند إرسال طلبيات قطع الغيار.
يرجى التوجه إلى التاجر المختص بما يتعلق بأمور الضمان والتصليح وتأمين قطع الغيار.

المغرب

اوتبرو

ر33، زنقة الملائم محمد محروص

الدار البيضاء- 20300 - المغرب

الهاتف: +212 (0) 522 400 615 / +212 (0) 522 400 409

البريد الالكتروني: service@outipro.ma

الجزائر

سيستال

المنطقة الصناعية احدادن

بجاية 06000 - الجزائر

الهاتف: +213 (0) 982 400 992

الفاكس: +213 (0) 34201569

البريد الالكتروني: sav@siesttal-dz.com

تونس

صوتال

م.ص. المجمع سان كوبان رقم 99 - 25

2014. مكرين رياض تونس

الهاتف: +216 71 428 770

الفاكس: +216 71 354 175

البريد الالكتروني: sotel2@planet.tn

مصر

يونيمار

رقم 20 مركز الخدمات

التجمع الاول - القاهرة الجديدة - مصر

الهاتف: +2 02 224 78072 - 73 / +2 02 224 76091 - 95

لفاكس: +2 022 2478075

البريد الالكتروني: boschegypt@unimaregypt.com

النقل

تضع مراكم إيونات الليثيوم المركبة لأحكام قانون المواد الخطيرة. يسمح للمستخدم أن يقوم بنقل المراكم على الطرقات دون التقيد بأية شروط إضافية.
عندما يتم إرسالها عن طريق طرف آخر (مثلا: الشمن الجوي أو شركة شمن)، يتوجب التقيد بشروط خاصة بصدد التغليف والتعليم. ينبغي استشارة خبير متخصص بنقل المواد الخطيرة عندما يرغب بتخصير القطعة المرغوب إرسالها في هذه الحالة.

ارسل المراكم فقط إن كان هيكلها سليم. احجب الملامسات المفتوحة بلاصقات وغلف المركم بحيث لا يتحرك في الطرد.
يرجى أيضا مراعاة الأحكام الوطنية الإضافية إن وجدت.

البحث عن الأخطاء



الأعراض	السبب المحتمل	الحل
مقص التقطيع لا يشتغل	المركم فارغ	اشحن المركم، راجع أيضا "ملاحظات بصدد الشحن"
	قفل التشغيل غير مثبت بشكل صحيح	راجع "التركيب والتشغيل" للاستخدام بالشكل الصحيح
مقص التقطيع يشتغل بشكل متقطع	تلف بالكبلات الداخلية بجهاز الحديقة	راجع خدمة الزبائن
	مفتاح التشغيل والإطفاء تالف	راجع خدمة الزبائن
	اتجاه دوران المركم يتغير بشكل مستمر ويتوقف بعد 3 ثا تقريبا	راجع "ملاحظات عمل" (آلية مضادة للاستعصاء)
المركم يعمل، السكاكين متوقفة	خطأ داخلي	راجع خدمة الزبائن
السكاكين تسخن	السكاكين كليلية	ينبغي شمد جذع السكين
	السكاكين متثلثة	ينبغي فحص جذع السكين
	احتكاك زائد بسبب قلة التزليق	بخ زيت التزليق
السكين لا تترك	المركم فارغ	اشحن المركم، راجع أيضا "ملاحظات بصدد الشحن"
	جهاز الحديقة تالف	راجع خدمة الزبائن
اهتزازات/أصوات شديدة	جهاز الحديقة تالف	راجع خدمة الزبائن
مدة القص بشحنة مركم واحدة قليلة	احتكاك زائد بسبب قلة التزليق	بخ زيت الإزلاق
	ينبغي تنظيف السكين	نظف السكين
	المركم غير مشحون بشكل كامل	اشحن المركم، راجع أيضا "ملاحظات بصدد الشحن"
مؤشر شمن المركم يضيء بشكل مستمر	لم يتم تركيب المركم بالشكل (الصحيح)	ركب المركم بتجهيزة الشحن بالشكل الصحيح
عملية الشحن غير ممكنة	ملامسات المركم متسخة	نظف ملامسات المركم من خلال تلقيمه ونزعه عدة مرات مثلا، استبدل المركم عند الضرورة
	المركم تالف	استبدل المركم
السكاكين تترك ببطئ أو الآلية المضادة للاستعصاء لا تعمل	المركم فارغ	اشحن المركم، راجع أيضا "ملاحظات بصدد الشحن"
	تم خزن المركم خارج مجال درجة الحرارة المسموحة	اترك المركم ليدفأ إلى درجة حرارة الغرفة (ضمن مجال درجة الحرارة المسموحة من 0-45°C)
مؤشر شمن المركم لا يضيء	قابس الشبكة الكهربائية بجهاز الشحن غير موصول بشكل (سليم)	اغرز قابس الشبكة الكهربائية بالمقبس بشكل (كامل)
	تلف بالمقبس، كابل الشبكة الكهربائية أو جهاز الشحن	تفحص جهد الشبكة الكهربائية، اطلب من مركز خدمة زبائن وكالة عدد بوش الكهربائية بتفحص جهاز الشحن عند الضرورة

AL 1115 CV

الضوء الخفّاق، مؤشّر شحن المركم

يشار إلى عملية الشحن من خلال خفّاق مؤشّر شحن المركم.



الضوء المستمر، مؤشّر شحن المركم

يشير الضوء المستمر بمؤشّر شحن المركم إلى أنه قد تمّ شحن المركم بشكل كامل أو إلى أن درجة حرارة المركم تقع خارج مجال درجة حرارة



الشحن المسموحة، لذلك لا يمكن تنفيذ عملية الشحن. يتمّ شحن المركم فور التوصل إلى مجال درجة الحرارة المسموحة.

إن لم يتمّ تلقيم المركم بعد، فإن الضوء المستمر بمؤشّر شحن المركم يشير إلى أنه قد تم وصل قابس الشبكة الكهربائية بالمقبس وأن جهاز الشحن جاهز للتشغيل.

ملاحظات عن الشحن

قد يحمي جهاز الشحن عند دورات الشحن المستمرة أو المتكررة خلف بعضها البعض مرات متعددة. ولكن هذا الأمر لا يستدعي للقلق ولا يدل ذلك على خلل فني بجهاز الشحن.

وتدل فترة صلاحية تشغيل أقصر بوضوح بعد الشحن، إلى أن المركم قد استهلك وأنه توجب استبداله.

ملاحظات عمل

◀ امسك بجهاز الحديقة مع المحافظة على إبعاده مسافة كافية عن جسدك. احرص على الوقوف بأمان وثبات.

◀ لا تعلق جهاز الحديقة عن طريق المقبض أو المفتاح عندما يتمّ خزنه.

آلية مضادة للاستعصاء

إن استعصت سكين القص بالمواد المقاومة، فإن تحميل المحرك سيزيد. تتعرف التجهيزة الالكترونية الدقيقة الذكية على حالة زيادة التحميل هذه وتقوم بتكرار تحويل المحرك مرات عديدة، لكي تمنع استعصاء سكاكين القص بذلك وحتى يتمّ قص المادة.

تستمر عملية التحويل المسموعة هذه إلى حد 3 ثا. يتابع جهاز الحديقة عمله بالوضع الاعتيادي بعد قطع المادة، وإلا فإن سكين القص ستوقف بشكل آلي في حالة الفتح إن استمرت حالة الاستعصاء (مثلا: إن أدت قطعة من سور معدني إلى استعصاء جهاز الحديقة صدفة).

عملية الشحن

تبدأ إجراءات الشحن فور وصل قابس الشبكة الكهربائية بالمقبس وتلقيم المركم بعد ذلك في جهاز الشحن.

يتم كشف حالة شحن المركم بشكل آلي من خلال إجراءات الشحن الذكية، ليتمّ شحنه بتيار الشحن الملائم في كل مرة بما يوافق درجة حرارة وجه المركم.

يؤدي ذلك إلى صيانة المركم، فيبقى مضمونا بشكل كامل دائما عند الاحتفاظ به في جهاز الشحن.

ملاحظة: يمكن إجراء عملية الشحن فقط إن تواجدت درجة حرارة المركم ضمن مجال درجة الحرارة المسموحة، راجع فقرة "البيانات الفنية".

AL 1130 CV

ضوء خفّاق مؤشّر شحن المركم الأخضر

يشار إلى عملية الشحن السريع من خلال ضوء أخضر خفّاق بمؤشّر شحن المركم.



ملاحظة: إن عملية الشحن السريع جائزة فقط عندما تقع درجة حرارة المركم ضمن مجال درجة حرارة الشحن المسموحة، تراجع فقرة "البيانات الفنية".

ضوء مستمر مؤشّر شحن المركم الأخضر

يشير الضوء المستمر الأخضر بمؤشّر شحن المركم إلى أنه قد تمّ شحن المركم بشكل كامل.



يمكن نزع المركم إثر ذلك للاستخدام الفوري.

إن لم يتمّ تلقيم المركم بعد، فإن الضوء المستمر بمؤشّر شحن المركم يشير إلى أنه قد تم وصل قابس الشبكة الكهربائية بالمقبس وأن جهاز الشحن جاهز للتشغيل.

ضوء مستمر مؤشّر شحن المركم الأحمر

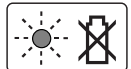
يشير الضوء المستمر الأحمر بمؤشّر شحن المركم إلى أن درجة حرارة المركم تقع خارج مجال درجة حرارة الشحن المسموحة، تراجع فقرة "البيانات الفنية". يحول جهاز



الشحن على الشحن السريع بشكل آلي فور التوصل إلى مجال درجة حرارة الشحن المسموحة.

ضوء خفّاق مؤشّر شحن المركم الأحمر

يشير الضوء الخفّاق بمؤشّر شحن المركم الأحمر إلى خلل آخر بعملية الشحن، راجع الفقرة "البحث عن الأخطاء".



EasyHedgeCut 12-45 EasyHedgeCut 12-450		EasyHedgeCut 12-35 EasyHedgeCut 12-350 EasyHedgeCut 12-351		مقص التقطيع بمركم	
AL 1115 CV		AL 1115 CV		جهاز الشحن	
2 607 225 513	2 607 225 513	EU		رقم الصنف	
2 607 225 515	2 607 225 515	UK			
2 607 225 517	2 607 225 517	AU			
1500	1500	ميلي أمبير		تيار الشحن	
0-45	0-45	°C		مجال درجة حرارة الشحن المسموحة	
				مدة الشحن عندما تبلغ سعة المركم، تقريبا	
65	65	د		1,5 -	
80	80	د		2,0 -	
105	105	د		2,5 -	
0,30	0,30	كغ		الوزن حسب EPTA-Procedure 01:2014	
II / □	II / □	كغ		فئة الوقاية	

الصفحة	الصورة	هدف العمل
22	5	ملاحظات عمل
23	6	صيانة السكين
23	6	الخزن والنقل
23	7	اختيار التوابع

بدء التشغيل

شحن المركم

⚠ لا تستخدم جهاز شحن آخر. لقد تم ملائمة جهاز الشحن المرفق مع مركم أيونات الليثيوم المركم في جهاز الحديقة.

⚠ انتبه إلى جهد الشبكة الكهربائية! يجب أن يتطابق جهد منبع التيار مع المعلومات المذكورة على لافتة طراز جهاز الشحن. يمكن تشغيل أجهزة الشحن المحددة بـ 230 فولت بـ 220 فولت أيضا.

لقد تم تجهيز المركم بمراقب حراري وهو يسمح بالشحن فقط ضمن مجال حراري يبلغ من 0°C و 45°C. يؤدي ذلك إلى فترة صلاحية طويلة للمركم.

ملاحظة: يتم تسليم المركم وهو بحالة شحن جزئي. يتوجب شحن المركم في تجهيزة الشحن بشكل كامل قبل الاستعمال الأول لضمان قدرة أداء المركم الكاملة. يمكن أن يتم شحن مركم أيونات الليثيوم في أي وقت، دون الحد من فترة صلاحيته. لا يضر قطع عملية الشحن بالمركم.

لقد تم وقاية مركم أيونات الليثيوم من التفريغ العميق بواسطة "واقية الخلايا الالكترونية (ECP)". يتم إطفاء جهاز الحديقة بواسطة مفتاح وقائي عندما يفرغ المركم: لن تعد تترك سكين القص في هذه الحالة.

⚠ انتبه لا تتابع الضغط على مفتاح التشغيل والإطفاء بعد انطفاء جهاز الحديقة بشكل آلي. قد يتم إتلاف المركم.

معلومات عن الضجيج والاهتزازات

قيم انبعاث الضوضاء محتسبة تبعا للمعيار EN 60745-2-15. تبلغ قيمة مستوى ضجيج (نوع A) العدة الكهربائية عادة: مستوى ضغط صوت 67 ديسيبل (A)، مستوى قدرة الصوت 87 ديسيبل (A). التفاوت $K = 3$ ديسيبل.

ارتد واقية سمع!

تم حساب قيم الاهتزازات الاجمالية a_{H1} (مجموع المتجهات بثلاثة اتجاهات) والتفاوت K حسب EN 60745-2-15: $a_{H1} = 1,5$ م/ثا².

لقد تم قياس مستوى الاهتزازات المذكور في التعليمات هذه حسب أسلوب قياس معير ضمن EN 60745 ويمكن استخدامه لمقارنة العدد الكهربائية ببعضها البعض. كما أنه ملائم لتقدير التعرض للاهتزازات بشكل ميدني. يمثل مستوى الاهتزازات المذكور الاستخدامات الأساسية للعدة الكهربائية. بينما إن تم استعمال العدة الكهربائية لاستخدامات أخرى بملحقات متعددة أو بعدد شغل مخالفة أو بصيانة غير كافية، فقد يختلف مستوى الاهتزازات. وقد يزيد ذلك التعرض للاهتزازات طوال فترة الشغل بشكل واضح.

كما ينبغي من أجل تقدير التعرض للاهتزازات بشكل دقيق، أن يتم مراعاة الأوقات التي يطفا خلالها الجهاز أو التي يعمل بها ولكن دون تشغيله بحمل فعلا. وقد يخفف ذلك التعرض للاهتزازات بشكل واضح عبر كامل مدة العمل. حدد إجراءات أمان إضافية لوقاية المستخدم من تأثير الاهتزازات، مثلا: صيانة العدة الكهربائية وعدد الشغل، تدفئة اليدين وتنظيم مجريات العمل.

التركيب والتشغيل

الصفحة	الصورة	هدف العمل
21	1	نطاق التوريد
21	2	تركيب المركم
21	3	التشغيل
22	4	الإطفاء

البيانات الفنية

EasyHedgeCut 12-45 EasyHedgeCut 12-450	EasyHedgeCut 12-35 EasyHedgeCut 12-350 EasyHedgeCut 12-351	مقص التفضيب بمركم	
3 600 H49 A..	3 600 H49 B..		رقم الصنف
2400	2400	دقيقة ¹⁾	عدد الأشواط بلا حمل
450	350	مم	طول القص
15	15	مم	فتحة الأسنان
2,0	1,9	كغ	الوزن حسب EPTA-Procedure 01:2014
راجع الرقم المتسلسل (لافتة الطراز) على جهاز الحديقة			الرقم المتسلسل
أيونات الليثيوم	أيونات الليثيوم		المركم
1 607 A35 05E	1 607 A35 05E		رقم الصنف
12	12	فولط	الجهد الاسمي
1,5	1,5	Ah	السعة
3	3		عدد خلايا المركم
أيونات الليثيوم	أيونات الليثيوم		المركم
1 607 A35 07N	1 607 A35 07N		رقم الصنف
12	12	فولط	الجهد الاسمي
2,0	2,0	Ah	السعة
3	3		عدد خلايا المركم
أيونات الليثيوم	أيونات الليثيوم		المركم
1 607 A35 03L	1 607 A35 03L		رقم الصنف
12	12	فولط	الجهد الاسمي
2,5	2,5	Ah	السعة
3	3		عدد خلايا المركم
AL 1130 CV	AL 1130 CV		جهاز الشحن
2 607 225 133	2 607 225 133	EU	رقم الصنف
2 607 225 135	2 607 225 135	UK	
2 607 225 137	2 607 225 137	AU	
3000	3000	ميلي أمبير	تيار الشحن
0-45	0-45	°C	مجال درجة حرارة الشحن المسموحة
			مدة الشحن عندما تبلغ سعة المركم، تقريبا
35	35	د	1,5 -
45	45	د	2,0 -
65	65	د	2,5 -
0,50	0,50		الوزن حسب EPTA-Procedure 01:2014
II / <input type="checkbox"/>	II / <input type="checkbox"/>	كغ	فئة الوقاية

- ◀ افحص جهاز الحديقة واستبدل القطع المستهلكة أو التالفة على سبيل الاحتياط.
- ◀ شحّم جذع سكين جهاز الحديقة دائما بواسطة بخاخ الصيانة من أجل خزنه.
- ◀ تأكد من ثبات جميع الصواميل والمسامير واللواص لضمان حالة عمل آمنة لجهاز الحديقة.
- ◀ احرص على كون الأجزاء المستبدلة صنع بوش.
- ◀ أزلق جذع السكين قبل الاستعمال بواسطة بخاخ الصيانة.

الرموز

إن الرموز التالية تلعب دورا هاما عند قراءة وفهم كراسة الاستعمال. احفظ الرموز ومعناها. إن تفسير الرموز بشكل صحيح يساعدك على استعمال العدة الكهربائية بشكل أفضل وأكثر أمانا.

الرمز	المعنى
	ارتد قفازات واقية
	ارتد نظارات واقية.
	اتجاه المركبة
	التشغيل
	الإطفاء
	تصرف مسموح
	عمل ممنوع
	التوابع

الاستعمال المخصص

لقد خصص جهاز الحديقة لقص وتقليم سياج الشجيرات والأحراش في حدائق المنازل.

◀ راقب الأطفال أثناء عملية الاستخدام والتنظيف والصيانة. لضمان عدم عبث الأطفال بجهاز الشحن.

◀ لا تشحن إلا مراكم أيونات الليثيوم من Bosch بدءا من السعة 1,5 Ah (بدءا من 3 خلية مركم). يجب أن يلائم جهد المراكم جهد شحن المرمك الخاص بجهاز الشحن. لا تقم بشحن بطاريات غير قابلة لإعادة الشحن. وإلا فسيكون هناك خطر اندلاع حريق وحدوث انفجار.

أهم جهاز الشحن من الأمطار والرطوبة. يزيد تسرب الماء إلى داخل جهاز الشحن من أخطار الصدمات الكهربائية.

◀ لا تشحن إلا مراكم أيونات الليثيوم من Bosch. يجب أن يلائم جهد المراكم جهد شحن المرمك الخاص بجهاز الشحن. وإلا فسيكون هناك خطر اندلاع حريق وحدوث انفجار.

◀ حافظ على نظافة جهاز الشحن. يتشكل خطر الصدمات الكهربائية عند الاتساع.

◀ افحص جهاز الشحن والكابل والقياس قبل كل استعمال. لا تستخدم جهاز الشحن في حال اكتشاف التلف. لا تفتح جهاز الشحن بنفسك واسمعه بتصليله فقط من قبل العمال المتخصصين وباستعمال قطع الغيار الأصلية فقط. إن أجهزة الشحن والكابلات والقوابس التالفة تزيد خطر الصدمات الكهربائية.

◀ لا تستعمل جهاز الشحن على أرضية سهلة الاشتعال (مثلا: الورق، الأقمشة وإلخ...) أو في الأجواء القابلة للاحتراق. يتشكل خطر نشوب الحرائق بسبب ارتفاع حرارة جهاز الشحن الناتج عن عملية الشحن.

◀ لا تغطي فتحة تهوية جهاز الشحن. يمكن أن يتعرض جهاز الشحن لسخونة مفرطة ولا يعمل بعد ذلك بشكل سليم.

الصيانة

◀ فك المرمك قبل البدء بأعمال الضبط أو التنظيف بجهاز الحديقة أو إن بقي جهاز الحديقة دون مراقبة لفترة طويلة. ارتد قفازات الحدايق دائما، عند إجراء الأعمال أو التعديلات في مجال السكاكين.

تعليمات الأمان لأجهزة الشحن

اقرأ جميع الملاحظات

التحذيرية والتعليمات. إن

ارتكاب الأخطاء عند تطبيق

الملاحظات التحذيرية

والتعليمات قد يؤدي إلى الصدمات

الكهربائية، إلى نشوب الحرائق و/أو

الإصابة بجروح خطيرة.

احتفظ بهذه التعليمات بشكل

جيد.

استخدم جهاز الشحن فقط إن كان

بإمكانك أن تقدر كامل وظائفه

بشكل تام وكان بإمكانك إن

تنفذها كاملة وكنت قد استلمت

التعليمات الموافقة.

جهاز الشحن هذا غير مناسب

لاستعمال الأطفال والأشخاص

الذين يعانون من نقص في

القدرة البدنية أو الحسية

أو العقلية أو الذين ليست

لديهم الدراية والمعرفة. لا

يمكن استخدام هذا الشاحن

من قبل الأطفال من 8 سنوات

فأكثر، بالإضافة للأشخاص

الذين يعانون من نقص في

القدرة البدنية أو الحسية أو

العقلية أو الذين ليست لديهم

الدراية والمعرفة، إلا في

حالة الإشراف عليهم من قبل

شخص مسؤول عن سلامتهم

أو إذا تم إرشادهم إلى كيفية

التعامل الآمن مع هذا الشاحن،

وإلى الأخطار المرتبطة بها.

وإلا فسيكون هناك خطر نتيجة

للاستخدام بشكل خاطئ وقد

يتعرضون لإصابات.



احرص على تركيب جميع المقابض وتجهيزات الأمان المرفقة عند تشغيل مقص التقصيب. لا تحاول أبداً أن تقوم بتشغيل مقص تقصيب لم يتم تركيبه بشكل كامل أو مقص تقصيب تم تعديله بطريقة غير مسموحة.

لا تمسك بمقص التقصيب أبداً من قبل تجهيزات الوقاية.

احرص دائماً على الوقوف بثبات أثناء تشغيل مقص التقصيب وحافظ على توازنك دائماً، ولا سيما عند استخدامه على الدرج أو السلم.

كن واعياً لما يحصل حولك ومستعداً لمجابهة لحظات حدوث المخاطر المحتملة التي قد لا تسمعها أثناء القص بواسطة مقص التقصيب.

تأكد من ثبات جميع الصواميل والمسامير واللواب لضمان حالة عمل آمنة لمقص التقصيب.

احتفظ بمقص التقصيب بمكان جاف ومرتفع أو مغلق، خارج متناول الأطفال.

استبدل الأجزاء المستهلكة أو التالفة على سبيل الاحتياط.

لا تحاول أن تقوم بتصلب جهاز الحديقة بنفسك، إلا إن كنت قد تعلمت المهنة المطلوبة لذلك.

احرص على كون الأجزاء المستبدلة صنع بوش.

ملاحظات لمعاملة المرمك بطريقة مثالية

تأكد بأن جهاز الحديقة مطفأ قبل تركيب المرمك. إن تركيب المرمك بجهاز الحديقة قيد التشغيل قد يؤدي إلى حدوث الحوادث.

استخدم فقط مراكم بوش المخصصة لجهاز الحديقة هذا. إن استخدام غيرها من المراكم قد يؤدي إلى الإصابات وإلى مخاطر الحرائق.

لا تفتح المرمك. يتشكل خطر تقصير الدارة الكهربائية.

احم المرمك من الحرارة، بما فيه التعرض لأشعة الشمس باستمرار ومن النار والماء والرطوبة. قد يتشكل خطر الانفجار.



قد تنطلق الأبخرة عند إتلاف المرمك واستخدامه بطريقة غير ملائمة. أمن توفر الهواء النقي وراجع الطبيب إن شعرت بالأم. قد تهيج هذه الأبخرة المجاري التنفسية.

استخدم المرمك فقط بالاتصال مع منتج بوش. يتم وقاية المرمك من زيادة التحميل الخطير بهذه الطريقة فقط دون غيرها.

يمكن أن يتعرض المرمك لأضرار من خلال الأشياء المدببة مثل المسامير والمفكات أو من خلال تأثير القوى الخارجية. وقد يؤدي هذا إلى تقصير الدارة الكهربائية الداخلية واحترق المرمك أو خروج الأذخنة منه أو انفجاره وتعرضه لسخونة مفرطة.

لا تقوم بتقصير الدارة الكهربائية بالمرمك. يتشكل خطر الانفجار.

احم المرمك من الرطوبة والماء.

خزن المرمك فقط ضمن مجال حراري يقع بين 20°C - وحتى 50°C. لا تترك المرمك في السيارة في فصل الصيف مثلاً.

نظف شقوق التهوية بالمرمك من فترة لأخرى بواسطة فرشاة طرية ونظيفة وجافة.

الجهاز. إن لحظة عدم انتباه واحدة فقط أثناء استخدام مقص التقصيب قد تكون من عواقبها الإصابات الشديدة.

- ◀ **احمل مقص التقصيب من قبل المقبض عند توقف السكاكين عن الحركة. لیس مقص التقصيب دائماً بغطاء الوقاية عند نقله أو خزنه. إن معاملة الجهاز بحذر يقلل من مخاطر الإصابات بالسكاكين.**
- ◀ **امسك بالعدة الكهربائية من قبل سطوح القبض المعزولة فقط، لأن سكين القمص قد تلامس الخطوط الكهربائية المخفية. إن تلامس سكين القمص مع الخطوط التي يسري بها جهد كهربائي قد يهزب الأجزاء المعدنية بالجهاز ليؤدي إلى صدمة كهربائية.**

تعليمات تحذير إضافية

- ◀ **لم يخصص هذا الجهاز للاستعمال من قبل الأشخاص (بما فيهم الأطفال) ذوي المقدرات الجسدية أو الحسية أو العقلية المحدودة أو القليلي الخبرة و/أو المعدومي المعرفة، إلا إذا تم مراقبتهم من قبل شخص مسؤول عن أمانهم أو إذا تم تزودهم بالمعلومات عن كيفية استخدام الجهاز من قبل هذا الشخص. ينبغي مراقبة الأطفال لضمان عدم لعبهم بالجهاز.**
- ◀ **أقضي على العدة الكهربائية أثناء الشغل بكلتا اليدين بإحكام وقف بثبات. يتم توجيه العدة الكهربائية بكلتا اليدين بأمان أكبر.**
- ◀ **انتظر إلى أن تتوقف العدة الكهربائية عن الحركة قبل أن تركنها.**
- ◀ **لا يجوز أن يتواجد الأشخاص الآخرين أو الحيوانات ضمن مجال يبلغ 3 أمتار أثناء التشغيل. يتحمل المستخدم المسؤولية ضمن مجال العمل.**
- ◀ **لا تلمس مقص التقصيب أبداً من قبل جذع السكين.**
- ◀ **لا تسمح للأطفال أو للأشخاص الغير مطلعين على هذه التعليمات أبداً أن يستعملوا مقص التقصيب. قد تمد الأحكام الوطنية من عمر المستخدم.**
- ◀ **لا تقص سياج الشجيرات بمقص التقصيب أبداً أثناء تواجد الأشخاص ولا سيما الأطفال أو الحيوانات المنزلية على مقربة مباشرة.**
- ◀ **إن المستخدم أو المستعمل هو الذي يحمل مسؤولية الحوادث أو الإصابات التي تصيب الأشخاص الآخرين أو ممتلكاتهم.**
- ◀ **لا تستخدم مقص التقصيب عاري القدمين أو مرتديا الصندل المفتوح. ارتد أحذية متينة وبنطال طويل دائماً. ينصح بارتداء قفازات متينة وأحذية مانعة للانزلاق ونظارات واقية. لا ترتد الثياب الفضفاضة أو الحلى التي قد تتشابك بالأجزاء المتحركة.**
- ◀ **افحص سياج الشجيرات المرغوب قصه بدقة وأبعد جميع الأسلاك وغيرها من الأغراض الغريبة.**
- ◀ **افحص قبل الاستعمال دائماً، إن كانت السكاكين ولوالب السكاكين وغيرها من أجزاء آلية القطع مستهلكة أو تالفة. لا تحمل أبداً بواسطة آلية قطع تالفة أو مستهلكة بشكل شديد.**
- ◀ **تمرن على استخدام مقص التقصيب حتى تتمكن من توقيفه فوراً في الحالات الطارئة.**
- ◀ **قص بواسطة مقص التقصيب فقط أثناء ضوء النهار أو بالإضاءة الاصطناعية الجيدة.**
- ◀ **لا تستخدم مقص التقصيب أبداً إن كانت تجهيزات الوقاية تالفة أو غير مركبة.**

◀ **اسحب القابض من المقبس و/أو انزع المرمك قبل ضبط الجهاز وقبل استبدال قطع التوابع أو قبل وضع الجهاز جانباً. تمنع إجراءات الاحتياط هذه تشغيل العدة الكهربائية بشكل غير مقصود.**

- ◀ **احتفظ بالعدد الكهربائية التي لا يتم استخدامها بعيداً عن مجال الأطفال. لا تسمح باستخدام العدة الكهربائية لمن لا خبرة له بها أو لمن لم يقرأ تلك التعليمات. العدد الكهربائية خطيرة إن تم استخدامها من قبل أشخاص دون خبرة.**
- ◀ **اعتن بالعدة الكهربائية بشكل جيد. تفحص عما إذا كانت أجزاء الجهاز المتحركة تعمل بشكل سليم وبأنها غير مستعصبة عن الحركة أو إن كانت هناك أجزاء مكسورة أو تالفة لدرجة تؤثر فيها على حسن أداء العدة الكهربائية. ينبغي تصليح هذه الأجزاء التالفة قبل إعادة تشغيل الجهاز. الكثير من الحوادث مصدرها العدد الكهربائية التي تم صيانتها بشكل رديء.**
- ◀ **حافظ على إبقاء عدد القطع نظيفة وحادة. إن عدد القطع ذات حواف القطع الحادة التي تم صيانتها بعناية تتكلم بشكل أقل ويمكن توجيهها بشكل أسير.**
- ◀ **استخدم العدد الكهربائية والتوابع وعدد الشغل وإلخ. حسب هذه التعليمات. تراعى أثناء ذلك شروط الشغل والعمل المراد تنفيذه. استخدام العدد الكهربائية لغير الأغراض المخصصة لأجلها قد يؤدي إلى حدوث الحالات الخطيرة.**

حسن معاملة واستخدام العدد المزودة بمرمك

- ◀ **اشحن المراكم فقط في أجهزة الشحن التي يُنصح باستخدامها من طرف المنتج. يعتم خطر نشوب المرائق بأجهزة الشحن المخصصة لنوع معين من المراكم إن تم استخدامها مع نوع آخر من المراكم.**
- ◀ **استخدم بالعدد الكهربائية فقط المراكم المخصصة لذلك. قد يؤدي استخدام المراكم الأخرى إلى إصابات وإلى خطر نشوب المرائق.**
- ◀ **حافظ على إبعاد المرمك الذي لا يتم استعماله عن مشابك الورق وقطع النقود المعدنية والمفاتيح والمسامير واللواب أو غيرها من الأغراض المعدنية الصغيرة التي قد تقوم بتوصيل الملامسين ببعضهما البعض. قد يؤدي تقصير الدارة الكهربائية بين ملامسي المرمك إلى الاحتراق أو إلى اندلاع النار.**
- ◀ **قد يتسرب السائل من المرمك عند سوء الاستعمال. تجنب ملامسته. اشطفه بالماء في حال ملامسته صدفة. إن وصل السائل إلى العينين، فراجع الطبيب إضافة إلى ذلك. قد يؤدي سائل المرمك المتسرب إلى تهيج البشرة أو إلى الاحتراق.**

الخدمة

- ◀ **اسمح بتصليح عدتك الكهربائية فقط من قبل العمال المتخصصين و فقط باستعمال قطع الغيار الأصلية. يؤمن ذلك المحافظة على أمان الجهاز.**

ملاحظات الأمان لمقصات التقصيب

- ◀ **أبعد جميع أعضاء الجسم عن سكاكين القمص. لا تحاول أن تنزبل الأعشاب المقصوفة أثناء حركة السكاكين أو أن تمسك بالمواد المرغوب قصها. أزل الأعشاب المقصوفة المتشابكة فقط بعد إطفاء**

عربي

تعليمات الأمان

شرح صور الرموز

اقرأ تعليمات التشغيل هذه.



احم العدة الكهربائية من الأمطار.



فك المرمك قبل البدء بأعمال الضبط أو التنظيف بجهاز الحديقة أو إن بقي جهاز الحديقة دون مراقبة لفترة طويلة.



ملاحظات تحذيرية عامة للعدد الكهربائية

تحذير اقرأ جميع الملاحظات التحذيرية والتعليمات.

إن ارتكاب الأخطاء عند تطبيق الملاحظات التحذيرية والتعليمات قد يؤدي إلى الصدمات الكهربائية، إلى نشوب الحرائق و/أو الإصابة بجروح خطيرة.

احتفظ بجميع الملاحظات التحذيرية والتعليمات للمستقبل.

يقصد بمصطلح "العدة الكهربائية" المستخدم في الملاحظات التحذيرية، العدد الكهربائية الموصولة بالشبكة الكهربائية (بواسطة كابل الشبكة الكهربائية) وأيضاً العدد الكهربائية المزودة بمرمك (دوون كابل الشبكة الكهربائية).

الأمان بمكان الشغل

حافظ على نظافة وحسن إضاءة مكان شغلك. الفوضى في مكان الشغل ومجالات العمل الغير مضاهة قد تؤدي إلى حدوث الحوادث.

لا تشغل بالعدة الكهربائية في محيط معرض لخطر الانفجار والذي تتوفر فيه السوائل أو الغازات أو الأغبرة القابلة للاشتعال. العدد الكهربائية تشكل الشر الذي قد يتطاير، فيشعل الأغبرة والأبخرة.

حافظ على بقاء الأطفال وغيرهم من الأشخاص على بعد عندما تستعمل العدة الكهربائية. قد تفقد السيطرة على الجهاز عند التلهي.

الأمان الكهربائي

يجب أن يتلائم قابس وصل العدة الكهربائية مع المقبس. لا يجوز تغيير القابس بأي حال من الأحوال. لا تستعمل القوابس المهيأة مع العدد الكهربائية المؤرصة تارضي وقائي. تخفّف القوابس التي لم يتمّ تغييرها والمقابس الملائمة من خطر الصدمات الكهربائية.

تجنب ملامسة السطوح المؤرصة كالأنابيب ورادياتورات التدفئة والمدافئ أو البرادات بواسطة جسمك. يزداد خطر الصدمات الكهربائية عندما يكون جسمك مؤرض.

أبعد العدة الكهربائية عن الأمطار أو الرطوبة. يزداد خطر الصدمات الكهربائية إن تسرب الماء إلى داخل العدة الكهربائية.

- لا تسيء استعمال الكابل لحمل العدة الكهربائية أو لتعليقها أو لسحب القابس من المقبس. حافظ على إبعاد الكابل عن الحرارة والزيت والمواف المادة أو عن أجزاء الجهاز المتحركة. تزيد الكابلات القالفة أو المتشابكة من خطر الصدمات الكهربائية.
- استخدم فقط كابلات التمديد الصالحة للاستعمال الخارجي أيضاً عندما تشغل بالعدة الكهربائية في الغلاء. يخفّف استعمال كابل تمدد مخصص للاستعمال الخارجي من خطر الصدمات الكهربائية.
- إن لم يكن بالإمكان تجنب تشغيل العدة الكهربائية في الأجواء الرطبة، فاستخدم مفتاح للوقاية من التيار المتخلف. إن استخدام مفتاح للوقاية من التيار المتخلف يقلل خطر الصدمات الكهربائية.

أمان الأشخاص

- كن يقظاً وانتبه إلى ما تفعله وقم بالعمل بواسطة العدة الكهربائية بتعقل. لا تستخدم عدة كهربائية عندما تكون متعب أو عندما تكون تحت تأثير المخدرات أو الكحول أو الأدوية. عدم الانتباه للحظة واحدة عند استخدام العدة الكهربائية قد يؤدي إلى إصابات خطيرة.
- ارتد عتاد الوقاية الخاص وارزد دائماً نظارات واقية. يحد ارتداء عتاد الوقاية الخاص، كقناع الوقاية من الغبار وأحذية الأمان الواقية من الانزلاق والخوذ أو واقية الأذنين، حسب نوع واستعمال العدة الكهربائية، من خطر الإصابة بجروح.
- تجنب التشغيل بشكل غير مقصود. تأكد من كون العدة الكهربائية مطفاة قبل وصلها بإمداد التيار الكهربائي و/أو بالمرمك، وقبل رفعها أو حملها. إن كنت تضع إصبعك على المفتاح أثناء حمل العدة الكهربائية أو إن وصلت الجهاز بالشبكة الكهربائية عندما يكون قيد التشغيل، فقد يؤدي ذلك إلى حدوث الحوادث.

- انزع عدد الضبط أو مفتاح الربط قبل تشغيل العدة الكهربائية. قد تؤدي العدة أو المفتاح المتواجد في جزء دوار من الجهاز إلى الإصابة بجروح.
- تجنب أوضاع الجسد الغير طبيعية. قف بأمان وحافظ على توازنك دائماً. سيسم لك ذلك من السيطرة على الجهاز بشكل أفضل في المواقف الغير متوقعة.
- ارتد ثياب مناسبة. لا ترتد الثياب الفضفاضة أو المللى. حافظ على إبقاء الشعر والثياب والقفازات على بعد عن أجزاء الجهاز المتحركة. قد تشابك الثياب الفضفاضة والمللى والشعر الطويل بالأجزاء المتحركة.
- إن جاز تركيب تجهيزات شفت وتجميع الغبار، فتأكد من أنها موصولة وبأنه يتم استخدامها بشكل سليم. قد يقلل استخدام تجهيزات لشفت الأغبرة من المخاطر الناتجة عن الأغبرة.

حسن معاملة واستخدام العدد الكهربائية

- لا تفرط بتحميل الجهاز. استخدم لتنفيذ أشغالك العدة الكهربائية المخصصة لذلك. إنك تعمل بشكل أفضل وأكثر أماناً بواسطة العدة الكهربائية الملائمة في مجال الأداء المذكور.
- لا تستخدم العدة الكهربائية إن كان مفتاح تشغيلها تالف. تألف العدة الكهربائية التي لم تعد تسمح بتشغيلها أو بإفائها خطيرة ويجب أن يتمّ تصليحها.

ایرادها	دلیل ممکن	راه حل
چراغ نمایشگر شارژ باتری، روشن نمیشود	دو شاخه اتصال دستگاه شارژ یا به جریان برق متصل نیست و یا اینکه به درستی متصل نیست	دو شاخه اتصال به جریان برق را (بطور کامل) در داخل پریز برق فشار بدهید
	دو شاخه اتصال، کابل برق و یا دستگاه شارژ ایراد دارد	ولتاژ شبکه را کنترل نمایید، دستگاه شارژر در صورت لزوم از طرف یک شرکت مجازی که خدمات پس از فروش برای ابزارآلات برقی شرکت بوش را ارائه میدهد کنترل شود

از رده خارج کردن دستگاه

ابزار های باغبانی، دستگاه شارژ و باتریها/باتری های قابل شارژ را داخل زباله دان خانگی نیندازید!

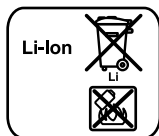
فقط برای کشورهای عضو اتحادیه اروپا:

دستگاههای کهنه و غیر قابل استفاده الکتریکی طبق آیین نامه و دستورالعمل اروپائی EU/2012/19 و باتریهای خراب یا فرسوده بر اساس آیین نامه ی اروپایی EC/2006/66 پایستی جداگانه و متناسب با محیط زیست جمع آوری شوند.



Li-Ion:

لطفاً به راهنماییهای در بخش «حمل و نقل» توجه نمایید.



حق هرگونه تغییری محفوظ است.

خدمات پس از فروش و مشاوره

با مشتریان

www.bosch-garden.com

برای هرگونه سؤال و یا سفارش ابزار یدکی و متعلقات، حتماً شماره فنی ده رقمی کالا را مطابق برچسب روی ابزار برقی اطلاع دهید.

برای استفاده از گارانتی، تعمیر دستگاه و تهیه ابزار یدکی فقط به افراد متخصص مراجعه کنید.

حمل دستگاه

باتریهای لیتیوم-یونی تابع مقررات حمل کالاهای پر خطر می باشند. کاربر می تواند باتریها را بدون استفاده از روکش در خیابان حمل کند.

در صورت ارسال توسط شخص ثالث (مانند: حمل و نقل هوایی یا زمینی) باید تمهیدات مربوط به بسته بندی و علامتگذاری مورد توجه قرار گیرد. در اینصورت باید حتماً جهت آماده سازی قطعه ارسالی به کارشناس حمل کالاهای پر خطر مراجعه کرد.

باتریها را فقط در صورتی ارسال کنید که بدنه آنها آسیب ندیده باشد. اتصالات (کنتاکتهای) باز را بپوشانید و باتری را طوری بسته بندی کنید که در بسته بندی تکان نخورد. در این باره لطفاً به مقررات و آیین نامه های ملی توجه کنید.

سیستم ضد بلوکه

در صورت بلوکه شدن تیغه در قطعه کار دارای مقاومت بالا، فشار روی دستگاه زیاد می شود. سیستم هوشمند میکرو الکترونیکی این فشار زیاد را تشخیص می دهد و موتور را به دفعات تعویض حالت می دهد تا از این طریق مانع بلوکه شدن تیغه یا دو تکه شدن قطعه کار شود.

این تعویض حالت قابل شنیدن حدود 3 ثانیه طول می کشد.

بعد از جدا شدن، ابزار باغبانی در حالت عادی کار می کند، یا تیغه برش در صورت ادامه یافتن فشار به طور خودکار در حالت باز می ایستد (مثلا وقتی یک تکه از حصار فلزی، اشتباهی ابزار برقی را بلوکه کند).

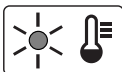
جستجوی خطا



ایرادها	دلیل ممکن	راه حل
اره چمن زن کار نمی کند	باتری خالی است	باتری را شارژ کنید، رجوع کنید به «راهنمایی برای شارژ»
اره چمن زن با توقف کار می کند	اتصال درونی کابل های ابزار باغبانی معیوب است	به نمایندگی مراجعه کنید
تیغه ها داغ می شوند	تیغه کند است	دندنه های تیغه را تیز کنید
	تیغه لب پریدیگی دارد	دندنه های تیغه را کنترل کنید
	اصطکاک زیاد به دلیل چرب نکردن	با روغن چرب کنید
تیغه حرکت نمی کند	باتری خالی است	باتری را شارژ کنید، رجوع کنید به «راهنمایی برای شارژ»
	ابزار باغبان خراب است	به نمایندگی مراجعه کنید
لرزش شدید/سر و صدا	ابزار باغبان خراب است	به نمایندگی مراجعه کنید
مدت برش به ازای هر شارژ کم است	اصطکاک زیاد به دلیل چرب نکردن	بوسیله روغن چرب کنید
	تیغه بایستی تمیز شود	تیغه را تمیز کنید
	باتری کاملا پر نمی شود	باتری را شارژ کنید، رجوع کنید به «راهنمایی برای شارژ»
روشن شدن چراغ نمایشگر شارژ باتری، بطور مداوم	باتری قرار داده نشده و یا بدرستی قرار داده نشده است	باتری را بدرستی (بطور کامل) در دستگاه شارژ قرار بدهید
امکان شارژ کردن وجود ندارد	ترمینال های (کنتاکت های) باتری آلوده شده اند	ترمینالها یا کنتاکت های باتری را بطور مثال از طریق قرار دادن و بیرون آوردن مکرر باتری تمیز کنید، در صورت لزوم باتری را تعویض نمایید
	باتری قابل استفاده نمیباشد	باتری را تعویض نمایید
تیغه ها کند حرکت می کنند یا عملکرد ضد بلوکه کار نمی کند	باتری خالی است	باتری را شارژ کنید، رجوع کنید به «راهنمایی برای شارژ»
	باتری خارج از محدوده دمای مجاز نگهداری شده است	بگذارید باتری به دمای محیط برسد (در محدوده دمای مجاز بین 0-45°C)

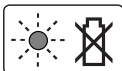
روشن شدن چراغ قرمز رنگ نمایشگر شارژ باتری، بطور مداوم

روشن شدن مداوم چراغ قرمز رنگ نمایشگر شارژ باتری، نشان میدهد که دمای باتری خارج از محدوده دمای مجاز برای شارژ قرار دارد. رجوع شود به مبحث «مشخصات فنی». به محض دستیابی به محدوده دمای مجاز، دستگاه شارژ بطور اتوماتیک با انجام شارژ سریع آغاز میکند.



روشن شدن چشمک زن چراغ قرمز رنگ نمایشگر شارژ باتری

چراغ چشمک زن نمایشگر قرمز شارژ باتری، نمایانگر بروز اختلالی در فرآیند شارژ است، رجوع کنید به بخش «جستجوی خطا».



AL 1115 CV

روشن شدن چراغ نمایشگر شارژ باتری، بطور چشمک زن

شارژ شدن باتری با روشن شدن بطور چشمک زن چراغ نمایشگر شارژ باتری، مشخص میشود.



روشن شدن چراغ نمایشگر شارژ باتری، بطور مداوم

روشن شدن بطور مداوم چراغ نمایشگر شارژ باتری، نشان میدهد که باتری بطور کامل شارژ شده است و یا اینکه دمای باتری خارج از محدوده دمای مجاز برای شارژ قرار دارد و از اینرو باتری شارژ نمی شود. به محض اینکه دمای باتری تحت دمای مجاز قرار بگیرد، باتری شارژ میشود.



در صورت عدم قرار داشتن باتری در داخل محفظه، روشن شدن مداوم چراغ نمایشگر شارژ باتری، نشان می دهد که دوشاخه اتصال دستگاه شارژ در داخل پریز برق قرار دارد و دستگاه شارژ آماده برای کار است.

راهنمایی جهت شارژ کردن

چنانچه چندین بار بطور مداوم و بدون وقفه فرایند شارژ انجام بگیرد، امکان گرم شدن دستگاه شارژ وجود دارد. این امر مهمی نبوده و نشاندهنده ایراد و اختلال در دستگاه شارژ نمیشود.

افت قابل توجه مدت زمان کارکرد باتری که تازه شارژ شده است، نمایانگر آن است که باتری فرسوده و مستعمل شده و باید تعویض شود.

راهنمائی های عملی

◀ ابزار باغبانی را با فاصله کافی نسبت به بدن خود نگهدارید. به ثابت و ایمن بودن جایگاه خود توجه کنید.

◀ ابزار باغبانی را با دسته یا از طرف کلید در انبار آویزان نکنید.

باتری های لیتیوم-یونی (Li-Ion) را میتوان همه وقت شارژ نمود، بدون اینکه از طول عمر آن کاسته شود. قطع کردن جریان شارژ آسیبی به باتری نمیرساند.

باتری لیتیوم-یونی از طریق «Electronic Cell Protection (ECP)» در مقابل خالی شدن کامل محافظت می شود. در صورت خالی بودن باتری، ابزار باغبانی بوسیله کلید حفاظتی خاموش می شود: تیغه برش حرکت نمی کند.

⚠ **توجه پس از خاموش شدن خودکار ابزار باغبانی، دوباره روی کلید خاموش/روشن فشار نیاورید.** در غیر اینصورت باتری آسیب می بیند.

فرآیند بارگذاری (شارژ)

به محض اتصال دوشاخه دستگاه شارژ در پریز و اتصال باتری به دستگاه شارژ فرآیند شارژ شروع می شود.

بوسیله روش ماهرانه شارژ، میزان شارژ باتری بطور اتوماتیک مشخص و باتری تحت جریان شارژ ایده آل، بر حسب میزان دما و همچنین ولتاژ آن، شارژ میشود.

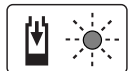
با این روش طول عمر باتری افزایش یافته و به هنگام نگهداری آن در داخل دستگاه شارژ همواره بطور کامل، شارژ باقی میماند.

توجه: فرآیند شارژ تنها در صورت بودن باتریها در محدوده دمای مجاز شارژ ممکن است، رجوع کنید به «مشخصات فنی».

AL 1130 CV

روشن شدن چشمک زن چراغ سبز رنگ نمایشگر شارژ باتری

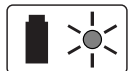
روشن شدن چشمک زن چراغ سبز رنگ نمایشگر شارژ باتری، نشان می دهد که باتری بطور سریع در حال شارژ شدن است.



تذکر: فرآیند شارژ سریع باتری منحصراً زمانی امکان پذیر است که دمای باتری تحت دمای مجاز برای شارژ قرار داشته باشد. رجوع شود به مبحث «مشخصات فنی».

روشن شدن مداوم چراغ سبز رنگ نمایشگر شارژ باتری

روشن شدن مداوم چراغ سبز رنگ نمایشگر شارژ باتری، نشان می دهد که باتری بطور کامل شارژ شده است.



پس از آن میتوان باتری را برداشت و بلافاصله مورد استفاده قرار داد.

در صورت عدم قرار داشتن باتری در داخل محفظه، روشن شدن مداوم چراغ نمایشگر شارژ باتری، نشان می دهد که دوشاخه اتصال دستگاه شارژ در داخل پریز برق قرار دارد و دستگاه شارژ آماده برای کار است.

EasyHedgeCut 12-45 EasyHedgeCut 12-450		EasyHedgeCut 12-35 EasyHedgeCut 12-350 EasyHedgeCut 12-351		اره چمن زن شارژی	
AL 1115 CV		AL 1115 CV		دستگاه شارژ	
2 607 225 513	2 607 225 513	EU		شماره فنی	
2 607 225 515	2 607 225 515	UK			
2 607 225 517	2 607 225 517	AU			
1500	1500	mA		جریان (برق) شارژ	
0-45	0-45	°C		درجه حرارت مجاز برای شارژ	
				مدت زمان شارژ برای باتری با ظرفیت تقریباً	
65	65	min (دقیقه)		1,5 -	
80	80	min (دقیقه)		2,0 -	
105	105	min (دقیقه)		2,5 -	
0,30	0,30	kg	EPTA-Procedure 01:2014	وزن مطابق استاندارد	
II /	II /			کلاس ایمنی	

نحوه نصب و کاربرد

نوع عملکرد	تصویر	صفحه
محتویات ارسالی	1	21
قرار دادن باتری	2	21
روشن کردن	3	21
خاموش کردن	4	22
راهنمایی های عملی	5	22
سرویس تیغه	6	23
نگهداری و حمل و نقل	6	23
نحوه انتخاب متعلقات	7	23

راه اندازی و نحوه کاربرد دستگاه

نحوه شارژ کردن باتری

- ◀ **از دستگاه شارژ دیگری استفاده نکنید.** فقط این شارژ کننده ها با باتری لیتیوم-یونی ابزار باغبانی شما مطابقت دارند.
- ◀ **به ولتاژ شبکه توجه کنید!** ولتاژ منبع جریان برق باید مقادیر مندرج در مشخصات و ارقام فنی دستگاه شارژ شما مطابقت داشته باشد. دستگاههای شارژی را که برای کاربرد تحت ولتاژ 230V ولت مشخص شده اند، می توان تحت ولتاژ 220V ولت نیز بکار برد.
- باتری شارژی مجهز به سیستم کنترل کننده دما است که شارژ بین 0°C و 45°C را ممکن می سازد. از این طریق به طول عمر باتری شارژی افزوده می شود.
- توجه:** باتری دستگاه با شارژ اولیه ارسال میشود. برای دست یافتن به توان کامل باتری، قبل از بکار گیری آن برای اولین بار باید شارژ باتری بطور کامل در دستگاه شارژ تکمیل شود.

اطلاعات مربوط به صدا و ارتعاش

- میزان سطح سر و صدا طبق EN 60745-2-15 محاسبه می شود.
- سطح ارتعاش صوتی اندازه گیری شده بر حسب a برای ابزار معمولاً برابر است با: سطح فشار صوتی (A) 67 dB; سطح توان صوتی (A) 87 dB. ضریب خطا (عدم قطعیت) K = 3 dB.
- از گوشی ایمنی استفاده کنید!**
- میزان کل ارتعاشات a_{h1} (جمع بردارهای سه جهت) و ضریب خطا K بر مبنای استاندارد EN 60745-2-15 محاسبه می شوند: $a_{h1} < 2,5 \text{ m/s}^2$, $K = 1,5 \text{ m/s}^2$.
- سطح ارتعاش قید شده در این دستورات العمل با روش اندازه گیری طبق استاندارد EN 60745 مطابقت دارد و از آن میتوان برای مقایسه ابزارهای برقی با یکدیگر استفاده نمود. همچنین برای برآورد موقتی سطح فشار ناشی از ارتعاش نیز مناسب است.
- سطح ارتعاش قید شده معرف کاربرد اصلی ابزار برقی است. البته اگر ابزار برقی برای موارد دیگر با سایر متعلقات، با ابزارهای کاربردی دیگر و یا بدون مراقبت و سرویس کافی بکار برده شود، در آنصورت امکان تغییر سطح ارتعاش وجود دارد. این امر میتواند فشار ناشی از ارتعاش را در طول مدت زمان کار به وضوح افزایش بدهد.
- جهت برآورد دقیق فشار ناشی از ارتعاش، باید زمانهایی را هم که دستگاه خاموش است و یا اینکه دستگاه روشن است ولیکن در آن زمان بکار گرفته نمیشود، در نظر گرفت. این مسئله میتواند سطح فشار ناشی از ارتعاش را در کل طول کار به وضوح کم کند.
- اقدامات ایمنی مضاعف در برابر ارتعاش ها و قبل از تأثیرگذاری آنها را برای حفاظت فردی که با دستگاه کار میکند در نظر بگیرید، بعنوان مثال سرویس ابزار برقی و ابزار و ملحقات آن، گرم نگه داشتن دستها و سازمان دهی مراحل کاری.

مشخصات فنی

EasyHedgeCut 12-45 EasyHedgeCut 12-450		EasyHedgeCut 12-35 EasyHedgeCut 12-350 EasyHedgeCut 12-351		اره چمن زن شارژی	
3 600 H49 A..	3 600 H49 B..				شماره فنی
2400	2400	min ⁻¹			تعداد دور در حالت آزاد
450	350	mm			طول برش
15	15	mm			دهانه دندان
2,0	1,9	kg		EPTA-Procedure 01:2014	وزن مطابق استاندارد
رجوع کنید به شماره سری (برچسب) روی ابزار باغبانی					شماره سری
لیتیوم - یونی (Li-Ion)		لیتیوم - یونی (Li-Ion)			باتری
1 607 A35 05E	1 607 A35 05E				شماره فنی
12	12	V			ولتاژ نامی
1,5	1,5	Ah			ظرفیت
3	3				تعداد (cell) باتری
لیتیوم - یونی (Li-Ion)		لیتیوم - یونی (Li-Ion)			باتری
1 607 A35 07N	1 607 A35 07N				شماره فنی
12	12	V			ولتاژ نامی
2,0	2,0	Ah			ظرفیت
3	3				تعداد (cell) باتری
لیتیوم - یونی (Li-Ion)		لیتیوم - یونی (Li-Ion)			باتری
1 607 A35 03L	1 607 A35 03L				شماره فنی
12	12	V			ولتاژ نامی
2,5	2,5	Ah			ظرفیت
3	3				تعداد (cell) باتری
AL 1130 CV		AL 1130 CV			دستگاه شارژ
2 607 225 133	2 607 225 133	EU			شماره فنی
2 607 225 135	2 607 225 135	UK			
2 607 225 137	2 607 225 137	AU			
3000	3000	mA			جریان (برق) شارژ
0-45	0-45	°C			درجه حرارت مجاز برای شارژ
مدت زمان شارژ برای باتری با ظرفیت تقریباً					
35	35	min (دقیقه)		1,5 -	
45	45	min (دقیقه)		2,0 -	
65	65	min (دقیقه)		2,5 -	
0,50	0,50			EPTA-Procedure 01:2014	وزن مطابق استاندارد
II / 	II / 	kg			کلاس ایمنی

سرویس و مراقبت

◀ قبل از سرویس یا تمیز کاری روی ابزار باغبانی یا در صورت بدون نظارت ماندن دستگاه برای مدت طولانی، باتری را درآورید. در صورت کار در محدوده تیغه تیز، همواره از دستکش باغبانی استفاده کنید. ابزار باغبانی را کنترل کنید و قسمتهای فرسوده یا آسیب دیده را جهت اطمینان تعویض کنید. دندانه های تیغه اره را قبل از در انبار گذاشتن، بوسیله اسپری سرویس چرب کنید. از محکم بودن مهره ها، پین ها و پیچها مطمئن شوید تا وضعیت کار ایمنی برای اره چمن زن تضمین گردد. مطمئن شوید که قطعات تعویضی از شرکت بوش باشند. ▶ دندانه های تیغه اره را قبل از کار بوسیله اسپری سرویس چرب کنید.

علامت ها

علامت زیر و معانی آنها میتوانند برای کار و استفاده از ابزار برقی شما پر اهمیت باشند. لطفاً این علائم و مفهوم آنها را خوب بخاطر بسپارید. تفسیر صحیح این علائم به شما کمک میکند که ابزار برقی را بهتر و مطمئن تر مورد استفاده قرار بدهید.

معنی	علامت
از دستکش ایمنی استفاده کنید	
از عینک ایمنی استفاده کنید.	
مسیر یا جهت حرکت	
روشن کردن	
خاموش کردن	
کاربری مجاز	
عملکرد ممنوع و غیر مجاز	
متعلقات	

موارد استفاده از دستگاه

این ابزار باغبانی جهت برش، کوتاه کردن حصارها و بوته ها در باغها و باغهای تفریحی در نظر گرفته شده است.

روحی و جسمی یا بدون تجربه یا آشنایی که نمی توانند این دستگاه شارژ را با اطمینان بکار برند، می توانند از دستگاه شارژ با نظارت یا توجیه روش کاربری و خطرات ممکن بوسیله یک فرد مسؤول استفاده کنند. در غیر اینصورت خطر کاربرد اشتباه و جراحت وجود دارد.

هنگام استفاده، تمیز کاری

و سرویس مواظب کودکان باشید. اینگونه اطمینان حاصل می کنید که کودکان با دستگاه شارژ بازی نمی کنند.

تنها باتریهای لیتیوم-یونی از ظرفیت 1,5 Ah (تصویر 3 باتریهای

ساعتی) را شارژ کنید. ولتاژ باتری بایستی با ولتاژ دستگاه شارژ مطابق باشد. باتریهای قلمی قابل شارژ را شارژ نکنید. در غیر اینصورت خطر آتش سوزی یا انفجار وجود دارد.

دستگاه شارژ باتری را در برابر باران و رطوبت محفوظ بدارید. نفوذ آب به داخل دستگاه شارژ، خطر برق گرفتگی را افزایش میدهد.

◀ تنها باتری های لیتیوم-یونی بوش را شارژ کنید. ولتاژ باتری بایستی با ولتاژ دستگاه شارژ مطابق باشد. در غیر اینصورت خطر آتش سوزی یا انفجار وجود دارد.

◀ دستگاه شارژ را تمیز نگاه دارید. در اثر آلودگی خطر برق گرفتگی وجود دارد.

◀ پیش از هر بار استفاده دستگاه شارژ، کابل و دوشاخه اتصال آنرا کنترل کنید. در صورت مشاهده هر گونه آسیب دیدگی، از دستگاه شارژ استفاده نکنید. هرگز دستگاه شارژ را خودتان باز نکنید و تعمیر آنرا منحصراً به متخصصین حرفه ای تحت استفاده از لوازم و قطعات یدکی اصل محول نمائید. دستگاه شارژ، کابل و دوشاخه اتصال آن که دچار اختلال و آسیب دیدگی باشند، موجب افزایش خطر برق گرفتگی میشوند.

◀ دستگاه شارژ را بر روی موادی که به سهولت قابل احتراق باشد (از جمله کاغذ، پارچه و غیره) قرار ندهید و همچنین از آن در اماکن قابل احتراق استفاده نکنید. به دلیل گرمایی که در حین فرآیند شارژ تولید میشود، خطر آتشسوزی وجود دارد.

◀ شیار تهویه ی دستگاه شارژ را نبوشانید. دستگاه شارژ ممکن است در غیر اینصورت درست کار نکند.

- ◀ با پای برهنه یا با صندل‌های باز از چمن زن استفاده نکنید. کفش کار محکم و یک شلوار بلند بپوشید.
 - ◀ هنگام کار استفاده از عینک، دستکش ایمنی و کفش کار ضد لغزش توصیه می‌شود. از پوشیدن لباس گشاد و حمل زردت آلات که می‌توانند در قسمتهای متحرک گیر کنند، خودداری کنید.
 - ◀ حصار مورد برش را به دقت بررسی کنید و سیمها و سایر اجسام متفرقه را جدا کنید.
 - ◀ قبل از استفاده همیشه کنترل کنید که تیغه، پیچهای تیغه و سایر قسمتهای بخش برش کهنه یا آسیب دیده نباشند. هرگز با قسمتهای بخش برش شل یا شدید فرسوده کار نکنید.
 - ◀ خود را با طرز استفاده از اره چمن زن آشنا کنید تا بتوانید آنرا در شرایط اضطراری متوقف کنید.
 - ◀ فقط در روز روشن یا زیر نور مناسب چراغ کار کنید.
 - ◀ اره چمن زن را هرگز بدون تجهیزات ایمنی یا تجهیزات ایمنی فرسوده بکار نبرید.
 - ◀ اطمینان حاصل کنید که همه تجهیزات ایمنی و دسته های ارسالی هنگام کار با دستگاه نصب شده باشند. سعی نکنید اره چمن زن را که بطور کامل نصب نشده است یا دارای تغییرات غیر مجاز می باشد، بکار برید.
 - ◀ هرگز اره چمن زن را از تجهیزات ایمنی در دست نگیرید.
 - ◀ بهنگام کار با اره چمن زن به محکم بودن جایگاه خود توجه کنید و همیشه تعادل خود را حفظ کنید، بخصوص هنگام استفاده روی پله ها و نردبان.
 - ◀ در هنگام کار از محیط خود اطمینان حاصل کنید و به خطرات ممکن که حین بریدن حصار قابل شنیدن نیستند توجه داشته باشید.
 - ◀ از محکم بودن مهره ها، پین ها و پیچها مطمئن شوید تا وضعیت کار ایمنی برای اره چمن زن تضمین گردد.
 - ◀ اره چمن زن را در یک جای خشک، بالا، سربسته و دور از دسترس کودکان قرار دهید.
 - ◀ قطعات کهنه یا آسیب دیده را جهت اطمینان تعویض کنید.
 - ◀ هرگز سعی نکنید ابزار باغبانی را خودتان تعمیر کنید، به جز اینکه شما آموزش لازم را دیده باشید.
 - ◀ مطمئن شوید که قطعات تعویضی از شرکت بوش باشند.
- ◀ در صورتیکه باتری آسیب دیده باشد و یا از آن بطور بی رویه استفاده شود، ممکن است از باتری بخارهایی متصاعد گردد. در این حالت هوای محیط را تازه کنید؛ اگر احساس ناراحتی کردید، به پزشک مراجعه نمایید. استنشاق این بخارها ممکن است به مجاری تنفسی شما آسیب برساند.
- ◀ تنها از باتری شارژی مناسب برای ابزار بوش استفاده کنید. فقط اینگونه باتری از فشار زیاد مصون می ماند.
- ◀ بوسیله ی اشیاء تیز مانند میخ یا پیچگوشتی یا تأثیر نیروی خارجی ممکن است باتری آسیب ببیند. ممکن است اتصالی داخلی رخ دهد و باتری آتش گیرد، دود کند، منفجر شود یا بیش از حد داغ گردد.
- ◀ از اتصال کوتاه باتری خودداری کنید. خطر انفجار وجود دارد.
- ◀ باتری را در برابر رطوبت و آب حفظ کنید.
- ◀ باتری را منحصراً در دمای بین 20°C - درجه تا 50°C درجه نگهداری کنید. بطور مثال باتری را در تابستان داخل اتومبیل نگذارید.
- ◀ گاه بگاہ شیارهای تهویه باتری را بوسیله یک قلم موی یا برس کوچک نرم و خشک تمیز کنید.

دستورات ایمنی برای

دستگاههای شارژ

کلیه دستورات ایمنی و راهنمائی ها را مطالعه کنید. اشتباهات ناشی



از عدم رعایت این

دستورات ایمنی ممکن است باعث برق گرفتگی، سوختگی و یا سایر جراحات های شدید شود.

این هشدارها و راهنمائی ها را خوب نگهداری کنید.

لطفاً دستگاه شارژ را زمانی بکار گیرید که از کلیه لزومات عملکرد آن بخوبی واقف باشید و کاملاً بتوانید با دستگاه کار کنید و همچنین راهنمائی های لازم را دریافت کرده باشید.

◀ دستگاه شارژ برای کودکان و

سایر افراد دارای کاستیهای

روحی و جسمی یا بدون تجربه

یا آشنایی در نظر گرفته نشده

است. کودکان بالای 8 سال و

سایر افراد دارای کاستیهای

توضیحات و تذکراتی برای نحوه بهینه کار با باتری

- ◀ قبل از جاگذاری باتری از خاموش بودن ابزار باغبانی مطمئن شوید. قرار دادن باتری در ابزار باغبانی روشن ممکن است باعث بروز حادثه شود.
- ◀ تنها از باتریهای در نظر گرفته شده برای این ابزار باغبانی استفاده کنید. کاربرد سایر باتریها می تواند باعث بروز جراحات یا خطر آتش سوزی گردد.
- ◀ باتری را باز نکنید. خطر اتصال کوتاه وجود دارد.
- ◀ باتری را در برابر حرارت، از جمله در برابر تابش مداوم خورشید و همچنین در برابر آتش، آب و رطوبت محفوظ بدارید. خطر انفجار وجود دارد.



استفاده صحیح از ابزار الکتریکی و مراقبت

از آن

از وارد کردن فشار زیاد روی دستگاه خودداری کنید. برای هر کاری، از ابزار الکتریکی مناسب با آن استفاده کنید. بکار گرفتن ابزار الکتریکی مناسب باعث میشود که بتوانید از توان دستگاه بهتر و با اطمینان بیشتر استفاده کنید.

در صورت ایراد در کلید قطع و وصل ابزار برقی، از دستگاه استفاده نکنید. ابزار الکتریکی که نمی توان آنها را قطع و وصل کرد، خطرناک بوده و باید تعمیر شوند.

قبل از تنظیم ابزار الکتریکی، تعویض متعلقات و یا کنار گذاشتن آن، دوشاخه را از برق کشیده و یا باتری آنرا خارج کنید. رعایت این اقدامات پیشگیری ایمنی از راه افتادن ناخواسته ابزار الکتریکی جلوگیری می کند.

ابزار الکتریکی را در صورت عدم استفاده، از دسترس کودکان دور نگهدارید. اجازه ندهید که افراد ناوارد و یا اشخاصی که این دفترچه راهنما را خوانده اند، با این دستگاه کار کنند. قرار گرفتن ابزار الکتریکی در دست افراد ناوارد و بی تجربه خطرناک است.

از ابزار الکتریکی خوب مراقبت کنید. مواظب باشید که قسمت های متحرک دستگاه خوب کار کرده و گیر نکنند. همچنین دقت کنید که قطعات ابزار الکتریکی شکسته و یا آسیب دیده نباشند. قطعات آسیب دیده را قبل از شروع به کار تعمیر کنید. علت بسیاری از سوانح کاری، عدم مراقبت کامل از ابزارهای الکتریکی می باشد.

ابزار برش را تیز و تمیز نگهدارید. ابزار برشی که خوب مراقبت شده و از لبه های تیز برخوردارند، کمتر در قطعه کار گیر کرده و بهتر قابل هدایت می باشند.

ابزارهای الکتریکی، متعلقات، ابزار که روی دستگاه نصب می شوند و غیره را مطابق دستورات این جزوه راهنما طوری به کار بگیرید که با مدل این دستگاه تناسب داشته باشند. همچنین به شرایط کاری و نوع کار توجه کنید. کاربرد ابزار برقی برای موارد کاری که برای آن در نظر گرفته نشده است، میتواند شرایط خطرناکی را منجر شود.

مراقبت و طرز استفاده از ابزارهای شارژی

باتری ها را منحصراً در دستگاههایی شارژ کنید که توسط سازنده توصیه شده باشند. در صورتیکه برای شارژ باتری، آنرا در شارژری قرار دهید که برای آن باتری ساخته نشده است، خطر آتشسوزی وجود دارد.

در ابزار آلات الکتریکی، فقط از باتری هایی استفاده کنید که برای آن نوع ابزار برقی در نظر گرفته شده اند. استفاده از باتری های متفرقه میتواند منجر به جراحات و حریق گردد.

در صورت عدم استفاده از باتری باید آنرا از گیره های فلزی، سکه، کلید، میخ، پیچ و دیگر وسائل کوچک فلزی دور نگه دارید، زیرا این وسائل ممکن است باعث ایجاد اتصال شوند. ایجاد اتصال بین دو قطب باتری (ترمینالهای باتری) میتواند باعث سوختگی و ایجاد حریق شود.

استفاده بی رویه از باتری میتواند باعث خروج مایعات از آن شود. از هر گونه تماس با این مایعات خودداری کنید. در صورت تماس اتفاقی با آن، دست خود و یا محل تماس را با آب بشوئید. در صورت آلوده شدن چشم با این مایع، باید به پزشک مراجعه کنید. مایع خارج شده از باتری میتواند باعث التهاب پوست و سوختگی شود.

سرویس

برای تعمیر ابزار الکتریکی فقط به متخصصین حرفه ای رجوع کرده و از وسائل یدکی اصل استفاده کنید. این باعث خواهد شد که ایمنی دستگاه شما تضمین گردد.

دستورات ایمنی برای اره های چمن زن

همه بخشهای بدنتان را از تیغه اره دور نگهدارید. سعی نکنید در حین حرکت تیغه، خورده های برش را جدا کنید یا جسم مورد برش را محکم نگه دارید. خورده های برش را فقط در حالت خاموش بودن دستگاه جدا کنید. یک لحظه غفلت هنگام کار با اره چمن زن می تواند جراحات سختی را ایجاد کند.

در حالت سکون، تیغه اره را از دسته اش بگیرد. هنگام حمل یا نگهداری اره چمن زن روکش ایمنی آنرا بکشید. دقت در هنگام کار با دستگاه خطر جراحات از طریق تیغه را کاهش می دهد.

ابزار برقی را تنها از دسته های عایق بگیرید، چون که امکان برخورد تیغه با کابلهای مخفی برق وجود دارد. تماس با یک کابل حامل جریان برق می تواند به قسمتهای فلزی دستگاه جریان وارد کند و باعث ایجاد شوک الکتریکی شود.

سایر هشدارهای ایمنی

کودکان و سایر افراد دارای کاستیهای روحی و جسمی یا بدون تجربه یا آشنایی که نمی توانند ابزار باغبانی را با اطمینان بکار برند، نباید از ابزار برقی بدون نظارت یا توجیه روش کاربری بوسیله یک فرد مسؤول استفاده کنند.

کودکان باید زیر نظر باشند تا اطمینان حاصل شود که آنها با ابزار برقی بازی نمی کنند.

ابزار الکتریکی را هنگام کار، با هر دو دست محکم گرفته و جایگاه مطمئنی برای خود انتخاب کنید. ابزار برقی را میتوان با دو دست بهتر و مطمئن تر بکار گرفت و آنرا هدایت کرد.

قبل از کنار گذاشتن ابزار برقی باید صبر کنید تا دستگاه متوقف شده و از کار باز ایستد.

نباید اشخاص یا حیوانات در محدوده محل کار قرار گیرند. کاربر در محیط کار در برابر شخص سوم مسؤول است.

هرگز اره چمن زن را از دندانه های تیغه در دست نگیرید.

هرگز به کودکان یا سایر افراد تا آشنا اجازه استفاده از اره چمن زن را ندهید. مقررات مربوط به هر کشور می توانند سن کاربر را محدود کنند.

هرگز اره چمن زن در صورت بودن اشخاص بخصوص کودکان یا حیوانات در نزدیکی شما استفاده نکنید.

کاربر در برابر حوادث یا خسارات روی اشخاص یا املاک مسؤول می باشد.

راهنمائی های ایمنی

توضیح علائم

دقت رجه ی راهنما را تا انتها بخوانید.



ابزار برقی را در برابر باران حفظ کنید.



قبل از سرویس یا تمیز کاری روی ابزار باغبانی یا در صورت بدون نظارت ماندن دستگاه برای مدت طولانی، باتری را درآورید.



راهنمائی های ایمنی عمومی برای ابزارهای الکتریکی



هشدار همه دستورات ایمنی و راهنمائی ها را بخوانید. اشتباهات ناشی از عدم رعایت این دستورات ایمنی ممکن است باعث برق گرفتگی، سوختگی و یا سایر جراحات های شدید شود.

همه هشدار های ایمنی و راهنمائی ها را برای آینده خوب نگهداری کنید.

هر جا در این راهنما از «ابزار الکتریکی» صحبت میشود، منظور ابزارهای الکتریکی (با سیم برق) و یا ابزارهای الکتریکی باتری دار (بدون سیم برق) می باشد.

ایمنی محل کار

- ◀ محل کار خود را تمیز، مرتب و مجهز به نور کافی نگهدارید. محیط کار نامرتب و کم نور میتواند باعث سوانح کاری شود.
- ◀ با ابزار الکتریکی در محیط هایی که در آن خطر انفجار وجود داشته و حاوی مایعات، گازها و بخارهای محترقه باشد، کار نکنید. ابزار های الکتریکی جرقه هایی ایجاد می کنند که می توانند باعث آتش گرفتن گرد و غبارهای موجود در هوا شوند.
- ◀ هنگام کار با ابزار الکتریکی، کودکان و سایر افراد را از دستگاه دور نگهدارید. در صورتیکه حواس شما پرت شود، ممکن است کنترل دستگاه از دست شما خارج شود.

ایمنی الکتریکی

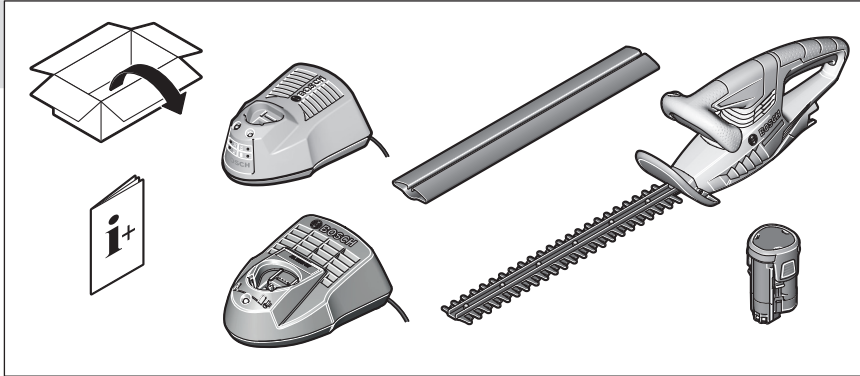
- ◀ دستگاه را از باران و رطوبت دور نگهدارید. نفوذ آب به ابزار الکتریکی، خطر شوک الکتریکی را افزایش میدهد.
- ◀ از سیم دستگاه برای کارهایی چون حمل ابزار الکتریکی، آویزان کردن آن و یا خارج کردن دوشاخه از برق استفاده نکنید. کابل دستگاه را در مقابل حرارت، روغن، لبه های تیز و بخش های متحرک دستگاه دور نگهدارید. کابل های آسیب دیده و یا گره خورده خطر شوک الکتریکی را افزایش میدهد.
- ◀ در صورتیکه با ابزار الکتریکی در محیط باز کار میکنید، تنها از کابل رابطی استفاده کنید که برای محیط باز نیز مناسب باشد. کابل های رابط مناسب برای محیط باز، خطر برق گرفتگی را کم می کنند.
- ◀ در صورت لزوم کار با ابزار برقی در محیط و اماکن مرطوب، باید از یک کلید حفاظتی جریان خطا و نشستی زمین (کلید قطع کننده اتصال با زمین) استفاده کنید. استفاده از کلید حفاظتی جریان خطا و نشستی زمین خطر برق گرفتگی را کاهش می دهد.

رعایت ایمنی اشخاص

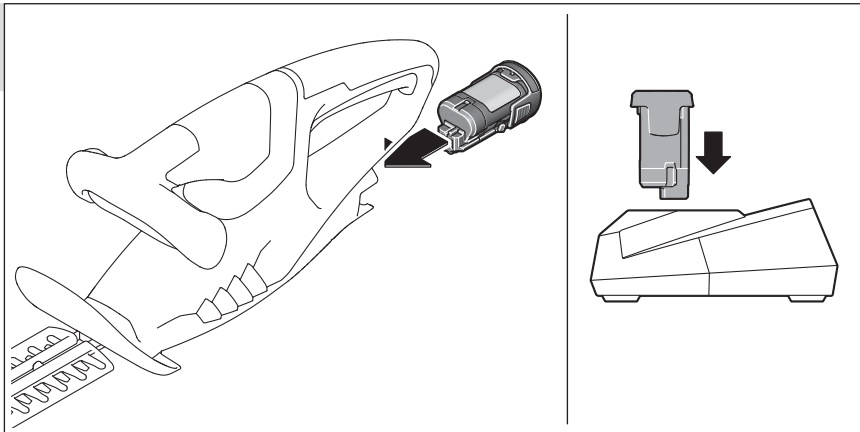
- ◀ حواس خود را خوب جمع کنید، به کار خود دقت کنید و با فکر و هوش کامل با ابزار الکتریکی کار کنید. در صورت خستگی و یا در صورتیکه مواد مخدر، الکل و دارو استفاده کرده اید، با ابزار الکتریکی کار نکنید. یک لحظه بی توجهی هنگام کار با ابزار الکتریکی، میتواند جراحات های شدیدی به همراه داشته باشد.
- ◀ از تجهیزات ایمنی شخصی و از عینک ایمنی همواره استفاده کنید. استفاده از تجهیزات ایمنی مانند ماسک ایمنی، کفش های ایمنی ضد لغزش، کلاه ایمنی و گوشی ایمنی متناسب با نوع کار با ابزار الکتریکی، خطر مجروح شدن را کاهش میدهد.
- ◀ مواظب باشید که ابزار الکتریکی بطور ناخواسته بکار نیفتد. قبل از وارد کردن دوشاخه دستگاه در پریز برق، اتصال آن به باتری، برداشتن آن و یا حمل دستگاه، باید دقت کنید که ابزار الکتریکی خاموش باشد. در صورتیکه هنگام حمل دستگاه انگشت شما روی دکمه قطع و وصل باشد و یا دستگاه را در حالت روشن به برق بزنید، ممکن است سوانح کاری پیش آید.
- ◀ قبل از روشن کردن ابزار الکتریکی، باید همه ابزارهای تنظیم کننده و آچار ها را از روی دستگاه بردارید. ابزار و آچارهایی که روی بخش های چرخنده دستگاه قرار دارند، میتوانند باعث ایجاد جراحات شوند.
- ◀ وضعیت بدن شما باید در حالت عادی قرار داشته باشد. برای کار جای مطمئنی برای خود انتخاب کرده و تعادل خود را همواره حفظ کنید. به این ترتیب می توانید ابزار الکتریکی را در وضعیت های غیر منتظره بهتر تحت کنترل داشته باشید.
- ◀ لباس مناسب بپوشید. از پوشیدن لباس های گشاد و حمل زینت آلات خودداری کنید. موها، لباس و دستکش ها را از بخش های در حال چرخش دستگاه دور نگهدارید. لباس های گشاد، موی بلند و زینت آلات ممکن است در قسمت های در حال چرخش دستگاه گیر کنند.
- ◀ در صورتیکه میتوانید وسائل مکش گرد و غبار و یا وسیله جمع کننده گرد و غبار را به دستگاه نصب کنید، باید مطمئن شوید که این وسائل درست نصب و استفاده می شوند. استفاده از وسائل مکش گرد و غبار مصونیت شما را در برابر گرد و غبار زیاد تر میکند.

- ◀ دوشاخه ابزار الکتریکی باید با پریز برق تناسب داشته باشد. هیچگونه تغییری در دوشاخه ندهید. مبدل دوشاخه نباید همراه با ابزار الکتریکی دارای اتصال به زمین استفاده شود. دوشاخه های اصل و تغییر داده نشده و پریزهای مناسب، خطر شوک الکتریکی و برق گرفتگی را کم می کنند.
- ◀ از تماس بدنی با قطعات متصل به سیم اتصال به زمین مانند لوله، شوفاژ، اجاق برقی و یخچال خودداری کنید. در صورت تماس بدنی با سطوح و قطعات دارای اتصال به زمین و همچنین تماس شما با زمین، خطر برق گرفتگی افزایش می یابد.

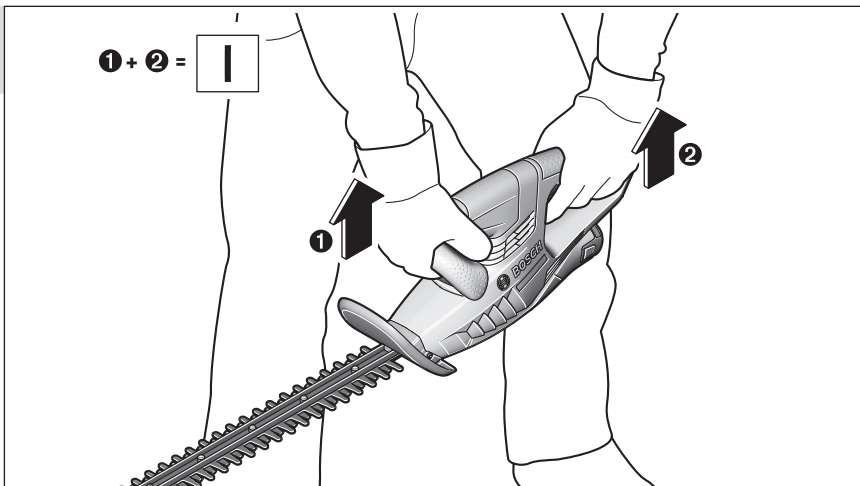
1



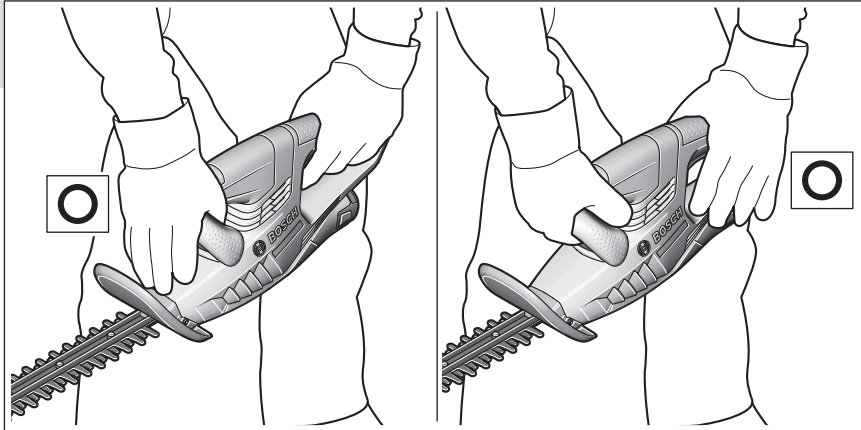
2



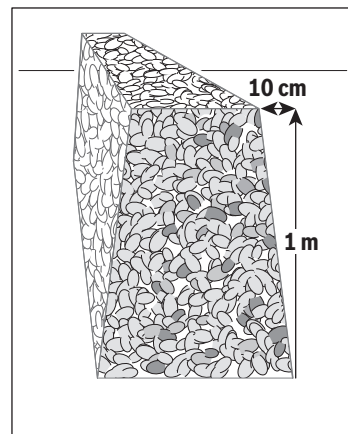
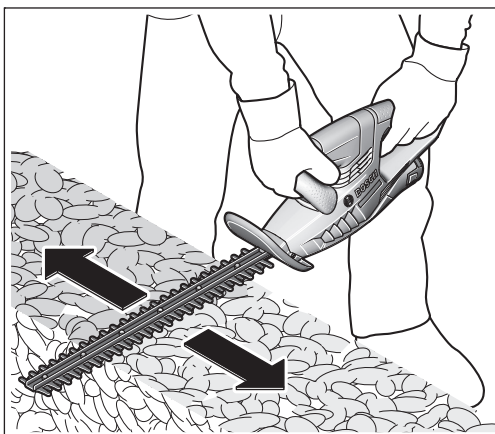
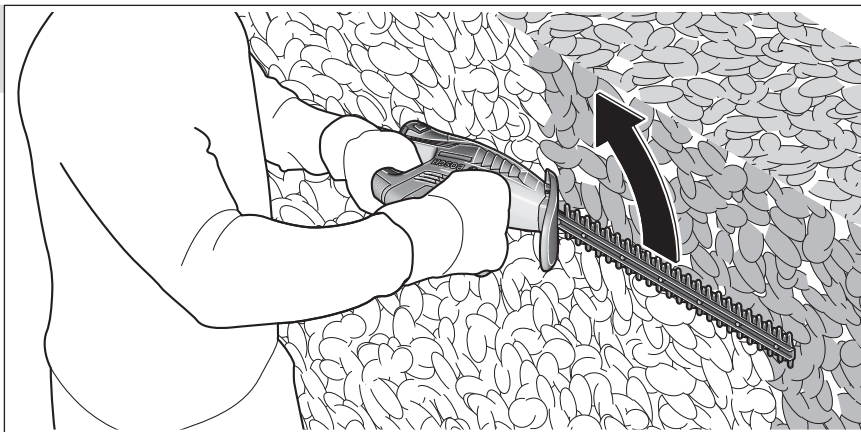
3



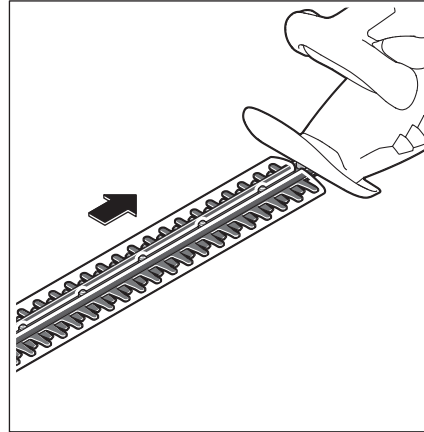
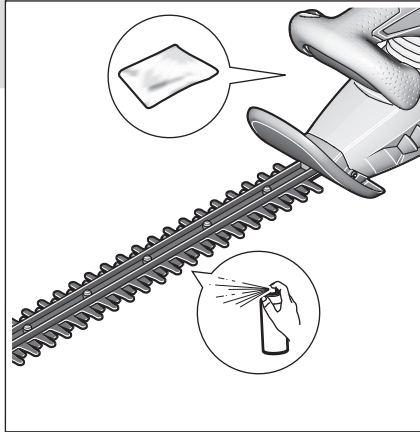
4



5



6



7



1 609 200 399



F 016 800 178



F 016 800 292



1 600 A00 H3D
2,5 Ah

1 600 Z00 03L (EU)
1 600 Z00 03M (UK)



1 600 Z00 03P (EU)
1 600 Z00 03R (UK)

