

Instructions for PR003, PR006, & PR008 Bosch Palm Router Accessories

WARNING Read and understand these instructions and tool manual for use of these accessories.

PR003 ROLLER/BUSHING GUIDE

(Included with PR20EVSNK, also available as optional accessory)

The optional PR003 Roller/Bushing Guide is used when edge-forming or trimming with unplotted bits, non-bearing bits.

Attachment of Roller/Bushing Guide

The PR003 roller/bushing guide (Fig. 1) is attached using the wing screw and washer.

Adjustment of Roller/Bushing Guide

Vertical Adjustment:

1. Loosen the wing screw and adjust up or down as necessary to allow roller/bushing to ride on the intended guiding surface.
2. Tighten wing screw.

Horizontal Adjustment:

Whether making straight or bevel cuts, the width of material removed is determined by the distance between the front of the router bit's cutter and the front of the roller/bushing.

Adjust the front of the roller/bushing as follows:

1. Loosen wing nut at bottom.
2. Rotate the wing nut on the back of the guide to move the roller/bushing in or out to create amount of cutter exposure needed to trim the laminate flush with the guiding surface or to create the desired bevel.
3. Be sure the bit clears the top of the roller/bushing guide by at least 1/8" (3 mm) to avoid damage.
4. Tighten wing nut on the bottom of the guide assembly.
5. Make a trial cut to check the setting and readjust as necessary.

Use of the Roller/Bushing Guide

1. With the guide installed and adjusted, the router should be fed normally, keeping the guide in contact with the edge of the workpiece at all times.
2. To maintain a consistent width of cut, a consistent angle must be maintained between the router and the workpiece.

PR006 UNDERSCRIBE ATTACHMENT

(Included with PR20EVSNK. Also available as optional accessory)

The PR006 Underscribe Attachment is used to create precision-fit seams between two sheets of laminate (Fig. 2), such as stile and rail constructions and very large surfaces. It is attached to the bottom of the PR001 Fixed Base.

Installation (Fig. 3)

1. Remove rear screws used to hold subbase onto PR001 Fixed Base.
2. Attach infeed side of PR006 to the Fixed Base using hex screw.*
3. Insert eccentric adjuster into pocket on outfeed side of PR006.
4. Attach outfeed side of PR006 to the Fixed Base using hex screw.*

*When used with PR007 Side-Handle Base, the longer set of attachment screws should be used.

Bit Installation

The recommend bit for use with the Underscribe Attachment is the Bosch 85213M

with 1/8" cutting diameter, it should be installed according to the instructions in the tool manual.

Bit Height Adjustment

After installing the bit, the height should be adjusted as follows:

1. Lower bit until it just enters the recess that is machined in the underscribe attachment's aluminum plate.
2. The tool is now ready for making a test cut.

Front-to-Back Adjustment

If necessary, the cutting point can be adjusted front-to-back as follows (Fig. 4):

1. Loosen the two screws holding the aluminum plate.
2. Using the pin wrench, adjust the eccentric adjuster as follows:
 - For a tighter seam, turn the eccentric adjuster clockwise (as viewed from under the base).
 - For a looser seam, turn the eccentric adjuster counterclockwise, (as viewed from under the base).
3. Retighten the screws.
4. Make a test cut.
5. Repeat steps 1-4 as necessary.

Creating a Seam

1. To create a precision seam, make sure the guiding piece of laminate has a clean, straight edge, because it will serve as the guide for the underscribe attachment.
2. Contact cement should be applied to the substrate core material and the guiding piece of laminate up to 1" from its guiding edge.
3. The overlapping piece of laminate should overlap the guiding piece by about 1/2". (The overlapping sheet of laminate will then pass over the aluminum plate and be cut at the proper point by the router bit.)
4. Keep steady pressure on the tool so that the guiding edge of the base remains in contact with the fixed piece of laminate throughout the operation. This is especially important at the beginning and end of a cut.
5. It is also necessary to keep the laminate pressed down tightly near the seam to keep these chips from getting under the laminate. This is especially important on larger pieces of material. The optional PR007 Side Handle Subbase includes a dust extraction hood port that connects to a vacuum hose and helps to keep chips from getting under the laminate.

PR008 BASE COVER

(Included with PR004 Offset Base. Also available as optional accessory)

The optional PR008 Base Cover (Fig. 5) is available to provide insulation from tool heat in continuous and/or high-usage applications. It can be used on the PR001 Fixed Base, PR005 Tilt Base, and PR004 Offset Base (with which it is standard equipment).

Installation of Base Cover

1. Remove clamp.
2. Slide cover over the top of the base and into position.
3. Reattach clamp. Make sure that washers sit on outside of cover.

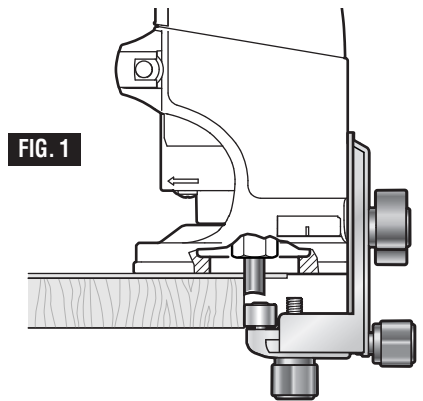


FIG. 1

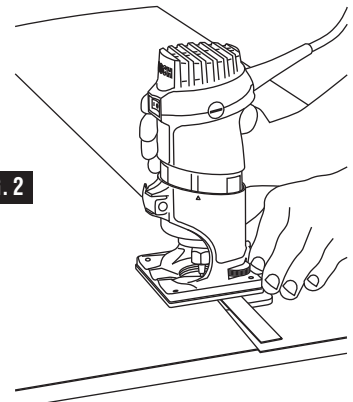


FIG. 2

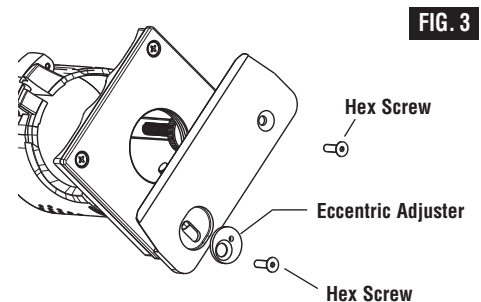


FIG. 3

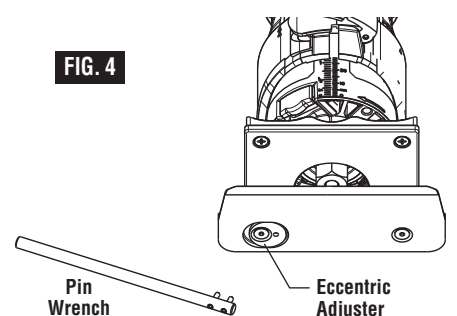


FIG. 4

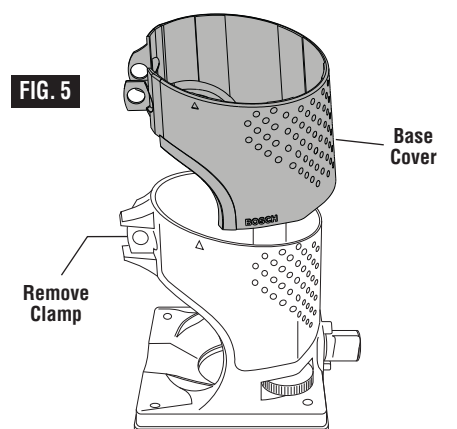


FIG. 5

Instructions relatives aux accessoires PR003, PR006 et PR008 pour toupies Bosch à préhension par la paume

AVERTISSEMENT Veuillez lire et comprendre ces instructions et la partie du mode d'emploi de votre machine ayant trait à l'utilisation de ces accessoires.

GUIDE DE PALIER/BAGUE PR003

(compris avec le modèle PR20EVSNK, et également disponible comme accessoire en option)

Le guide de palier/bague PR003 disponible en option est nécessaire lors de la fabrication de bords ou pendant le dégrossissage au moyen de fers non guidés et non munis de palier.

Fixation du guide de l'ensemble palier/bague

Le guide de palier/bague PR003 (Fig. 1) se fixe à l'aide de la vis à oreilles et de la rondelle.

Réglage du guide de l'ensemble palier/bague

Réglage vertical :

1. Desserrez la vis à oreilles et réalisez un réglage vers le haut ou vers le bas selon ce qui convient en laissant l'ensemble palier/ bague se déplacer sur la surface de guidage prévue à cet effet.
2. Serrez la vis à oreilles.

Réglage horizontal :

Que vous réalisiez une coupe droite ou une coupe en biseau, la largeur de matériau enlevé est déterminée par la distance entre le devant du tranchant du fer de toupie et le devant de l'ensemble palier/ bague.

Ajustez le devant de l'ensemble palier/ bague de la façon suivante :

1. Desserrez l'écrou à oreilles au bas du palier.
2. Faites tourner l'écrou à oreilles sur l'arrière du guide afin de déplacer l'ensemble palier/ bague vers l'intérieur ou vers l'extérieur en vue d'établir le niveau d'exposition du tranchant nécessaire pour dégrossir le stratifié de façon à ce qu'il soit de niveau avec la surface de guidage ou en vue d'établir l'angle de biseau souhaité.
3. Veillez à ce que le fer se trouve à au moins 3 mm (1/8 po) du guide de l'ensemble de palier/bague pour éviter de causer des dommages.
4. Serrez l'écrou à oreilles au bas de l'ensemble de guidage.
5. Effectuez une coupe d'essai pour vérifier vos réglages et réajuster s'il y a lieu.

Utilisation du guide de l'ensemble palier/bague

1. Une fois le guide installé et ajusté, vous devez faire avancer la toupie normalement, en gardant constamment le guide en contact avec le bord de l'ouvrage.
2. Pour maintenir une largeur de coupe constante, il faut conserver un angle de coupe constant entre la toupie et l'ouvrage.

ACCESSOIRE PR006 (SOUS-EMBASE POUR JOINTS)

(compris avec le modèle PR20EVSNK, et également disponible comme accessoire en option)

Cet accessoire est utilisé pour créer des joints soignés entre deux panneaux de stratifiés (Fig. 2), communs dans les constructions de montants et rails et également quand on travaille avec de très grandes surfaces. L'accessoire est attaché à la partie inférieure de l'embase fixe PR001.

Installation (Fig. 3)

1. Retirez les vis arrière utilisées pour fixer la sous-embase à l'embase fixe PR001.
2. Attachez le côté d'entrée de la sous-embase PR006 sur l'embase fixe PR001 à l'aide de la vis à 6 pans.*
3. Insérez la roue à cames dans la poche sur le côté de sortie de la sous-embase PR006.
4. Attachez le côté de sortie de la sous-embase PR006 sur l'embase fixe à l'aide de la vis à 6 pans.*

*Quand l'accessoire est utilisé avec l'embase à poignée latérale PR007, il faut vous servir des vis de fixation les plus longues.

Installation du fer

Le fer recommandé pour utilisation avec l'accessoire de sous-embase pour joints est le fer Bosch 85213M avec un diamètre de coupe de 1/8 po, et il doit être installé conformément aux instructions contenues dans le mode d'emploi de l'outil.

Réglage de la hauteur du fer

Une fois le fer installé, sa hauteur peut être ajustée de la façon suivante :

1. Abaissez le fer jusqu'à ce qu'il pénètre à peine dans le logement qui a été usiné dans la plaque en aluminium de la sous-embase pour joints.
2. L'outil est maintenant prêt pour faire une coupe d'essai.

Ajustage d'avant en l'arrière

S'il y a lieu, le point de coupe peut être ajusté d'avant en arrière de la façon suivante (Fig. 4) :

1. Desserrez les deux vis fixant la plaque en aluminium.
2. Utilisez la clé à ergot pour régler l'ajusteur excentrique de la manière suivante :
 - Pour un joint plus serré, faites tourner la came excentrique dans le sens des aiguilles d'une montre (vue depuis le dessous de l'embase).
 - Pour un joint moins serré, faites tourner la came excentrique dans le sens inverse des aiguilles d'une montre (vue depuis le dessous de l'embase).
3. Resserrez les vis.
4. Faites une coupe d'essai.
5. Répétez les étapes 1 à 4 autant que cela est nécessaire.

Création d'un joint

1. Pour créer un joint soigné et précis, veillez à ce que la pièce stratifiée de guidage soit munie d'un bord droit et net car elle servira de guide à la sous-embase pour joints.
2. De l'adhésif de contact doit être appliqué sur le matériau noyau du substrat et sur la pièce stratifiée de guidage jusqu'à 1 po de son bord de guidage.
3. La pièce de stratifié doit chevaucher d'environ 1/2 po la pièce de guidage. Le panneau de stratifié superposé passera alors au-dessus de la plaque en aluminium et sera coupé à l'endroit correct par le fer de la toupie.
4. Maintenez une pression constante sur l'outil de façon à ce que le bord de guidage de l'embase reste en contact avec la pièce de stratifié fixe pendant toute la durée de l'opération ; ceci est particulièrement important au début et à la fin d'une coupe.
5. Il est également nécessaire de garder le stratifié fermement appuyé à proximité du joint pour empêcher les copeaux de s'introduire sous le stratifié. La sous-embase à poignée latérale PR007 (disponible en option) comprend une hotte de dépoussiérage qui se connecte à un tuyau d'aspiration et aide à empêcher les copeaux de s'infiltrer sous le stratifié.

COUVERCLE PROTECTEUR D'EMBASE PR008

(compris avec l'embase excentrée PR004, et également disponible comme accessoire en option)

Le couvercle protecteur d'embase PR008 (Fig. 5) permet l'isolation de la chaleur de l'outil lors des opérations continues et/ou pendant un usage intensif. Il peut être utilisé sur l'embase fixe PR001 et embase inclinable PR005 et sur l'embase excentrée PR004 (l'équipement standard).

Installation du couvercle protecteur d'embase

1. Retirez le collier de serrage.
2. Faites glisser le couvercle sur le dessus de l'embase jusqu'à ce qu'il soit en position.
3. Remettez le collier de serrage en place. Veillez à ce que les rondelles reposent à l'extérieur du couvercle.

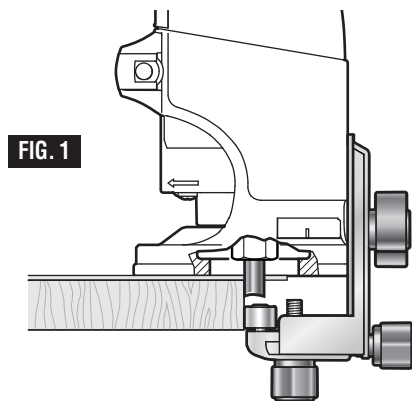


FIG. 1

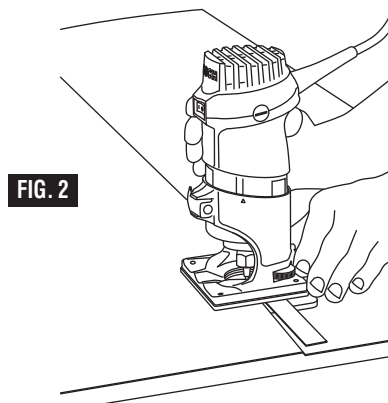


FIG. 2

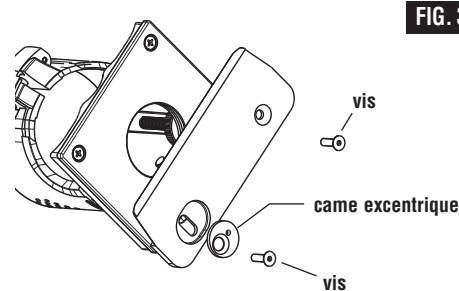


FIG. 3

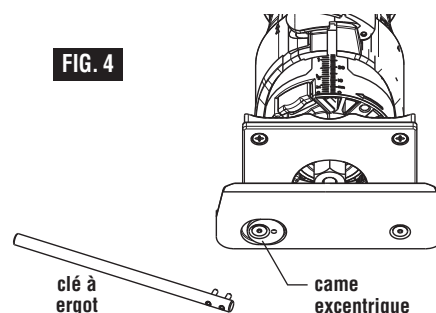


FIG. 4

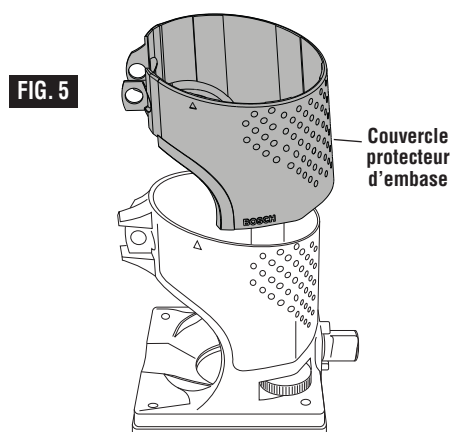


FIG. 5

Instrucciones para los accesorios de fresadora de palma Bosch PR003, PR006 y PR008

ADVERTENCIA Lea y entienda estas instrucciones y el manual de la herramienta para el uso de estos accesorios.

GUÍA DE RODILLO/CASQUILLO PR003

(Incluida con el PR20EVSNK, disponible también como accesorio opcional)

La guía de rodillo/casquillo PR003 opcional se requiere cuando se conforman bordes o se recorta con brocas sin cojinete.

Instalación de la guía de rodillo/casquillo

La guía de rodillo/casquillo PR003 (Fig. 1) se instala utilizando el tornillo de mariposa y la arandela.

Ajuste de la guía de rodillo/casquillo

Ajuste vertical:

1. Afloje el tornillo de mariposa y ajústelo hacia arriba o hacia abajo según sea necesario para permitir que el rodillo/casquillo se desplace sobre la superficie de guiado prevista.
2. Apriete el tornillo de mariposa.

Ajuste horizontal:

Tanto si se están haciendo cortes rectos como cortes en bisel, la anchura del material quitado se determina por la distancia entre la parte delantera del cortador de la broca de fresadora y la parte delantera del rodillo/casquillo.

Ajuste la parte delantera del rodillo/casquillo de la manera siguiente:

1. Afloje la tuerca de mariposa ubicada en la parte inferior.
2. Gire la tuerca de mariposa ubicada en la parte de atrás de la guía para mover el rodillo/casquillo hacia dentro o hacia fuera, con el fin de crear la cantidad de exposición del cortador necesaria para recortar el material laminar al ras con la superficie de guiado o para crear el bisel deseado.
3. Asegúrese que la broca quede al menos a 1/8" (3 mm) de la parte superior de la guía de rodillo/casquillo para evitar daños.
4. Apriete la tuerca de mariposa ubicada en la parte inferior del ensamblaje de la guía.
5. Haga un corte de prueba para comprobar el ajuste y realice reajustes según sea necesario.

Utilización de la guía de rodillo/casquillo

1. Con la guía instalada y ajustada, se debe hacer avanzar la fresadora normalmente, manteniendo la guía en contacto con el borde de la pieza de trabajo en todo momento.
2. Para mantener una anchura de corte constante, se debe mantener un ángulo constante entre la fresadora y la pieza de trabajo.

ADITAMENTO PARA MARCAR POR DEBAJO PR006

(Incluido con el PR20EVSNK. Disponible también como accesorio opcional)

El aditamento para marcar PR006 se utiliza para crear uniones de ajuste con precisión entre dos hojas de laminado (Fig. 2), tal como construcciones de montante y riel y superficies muy grandes. El aditamento se instala en la parte inferior de la base fija PR001.

Instalación (Fig. 3)

1. Quite los tornillos traseros utilizados para sujetar la subbase en la base fija PR001.
2. Instale el lado de avance de entrada de la PR006 en la base fija utilizando un tornillo hexagonal.*
3. Introduzca la rueda de leva en el bolsillo ubicado en el lado de avance de entrada de la PR006.
4. Instale el lado de avance de salida de la PR006 en la base fija utilizando un tornillo hexagonal.*

*Cuando se utiliza con la base de con mango lateral PR007, se debe usar el grupo de tornillos de sujeción más largos.

Instalación de la broca

La broca recomendada para utilizarse con el aditamento para marcar por debajo es la Bosch 85213M con un

diámetro de corte de 1/8". Se debe instalar de acuerdo con las instrucciones contenidas en el manual de la herramienta.

Ajuste de la altura de la broca

Después de instalar la broca, se debe ajustar la altura de la manera siguiente:

1. Baje la broca hasta que justo entre en el entrante que está maquinado en la placa de aluminio para marcar por debajo.
2. Una vez hecho esto, la herramienta estará lista para hacer un corte de prueba.

Ajuste de delante hacia atrás

Si es necesario, la punta de corte se puede ajustar de delante hacia atrás de la manera siguiente (Fig. 4):

1. Afloje los dos tornillos que sujetan la placa de aluminio.
2. Use la llave de espiga; ajuste el ajustador excéntrico del modo siguiente:
 - Para realizar una unión más apretada, gire la leva excéntrica en el sentido de las agujas del reloj (según se ve desde debajo de la base)
 - Para realizar una unión más floja, gire la leva excéntrica en sentido contrario al de las agujas del reloj (según se ve desde debajo de la base)
3. Reapriete los tornillos.
4. Haga un corte de prueba.
5. Repita los pasos 1-4 según sea necesario.

Creación de una unión

1. Para crear una unión de precisión, asegúrese de que la pieza de guiado del material laminar tenga un borde limpio y recto, porque servirá como guía para el aditamento para marcar por debajo.
2. Se debe aplicar pegamento al contacto al material del núcleo del substrato y a la pieza de guiado del material laminar hasta 1" de su borde de guiado.
3. La pieza superpuesta de material laminar debe superponerse a la pieza de guiado aproximadamente 1/2". (La hoja superpuesta del material laminar pasará entonces sobre la placa de aluminio y será cortada en el punto apropiado por la broca de fresadora.)
4. Mantenga una presión firme sobre la herramienta para que el borde de guiado de la base permanezca en contacto con la pieza fija del material laminar durante toda la operación. Esto es especialmente importante al comienzo y al final de un corte.
5. También es necesario mantener el material laminar presionado hacia abajo de modo apretado cerca de la unión, para evitar que estas virutas caigan debajo del material laminar. Esto es especialmente importante en piezas de material más grandes. La subbase con mango lateral PR007 opcional incluye un orificio para cubierta de extracción de polvo que se conecta a una manguera de aspiración y ayuda a evitar que las virutas caigan debajo del material laminar.

CUBIERTA DE LA BASE PR008

(Incluida con la base excéntrica PR004. Disponible también como accesorio opcional)

La cubierta de la base PR008 (Fig. 5) opcional está disponible para proporcionar aislamiento contra el calor generado por la herramienta en aplicaciones continuas y/o de gran uso. Se puede usar en la base fija PR001 y la base inclinable PR005 y en la base excéntrica PR004 (con la cual es equipo estándar).

Instalación de la cubierta de la base

1. Quite la abrazadera.
2. Deslice la cubierta sobre la parte superior de la base y hasta la posición adecuada.
3. Reinstale la abrazadera. Asegúrese de que las arandelas queden asentadas sobre el exterior de la cubierta.

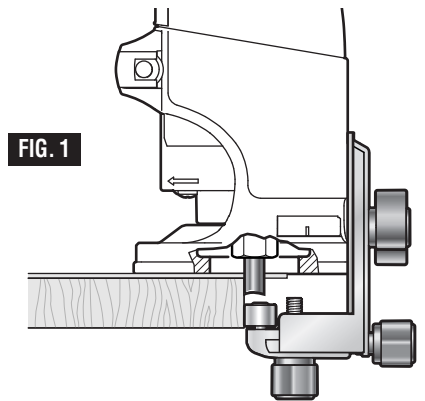


FIG. 1

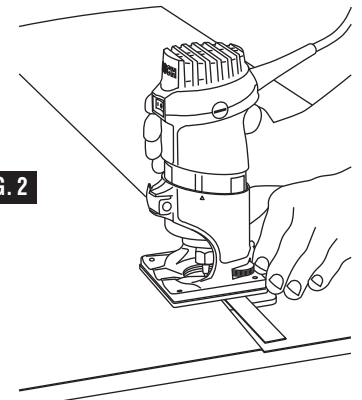


FIG. 2

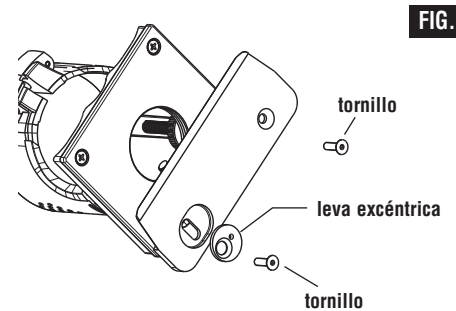


FIG. 3

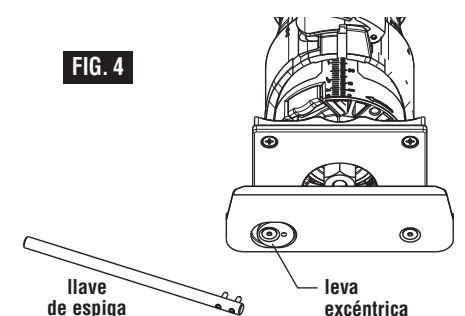


FIG. 4

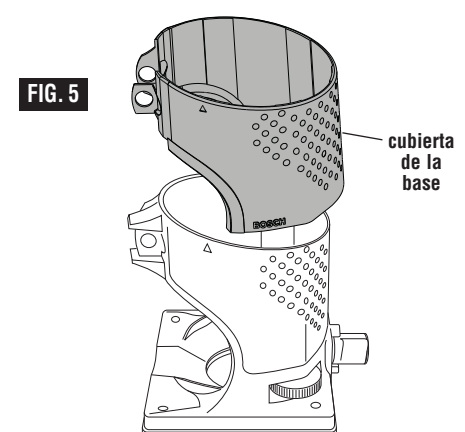


FIG. 5

© Robert Bosch Tool Corporation 1800 W. Central Road Mt. Prospect, IL 60056-2230

Exportado por: Robert Bosch Tool Corporation Mt. Prospect, IL 60056 -2230, E.U.A.

Importado en México por: Robert Bosch, S.A. de C.V., Calle Robert Bosch No. 405, Zona Industrial, Toluca,
Edo. de México, C.P. 50070, Tel. (722) 2792300