

Robert Bosch Limitada
Divisão de Ferramentas Elétricas
Via Anhanguera, km 98
CEP 13065-900 – Campinas – SP
Brasil

www.bosch.com.br

F 000 622 330 (03.2012) LAM

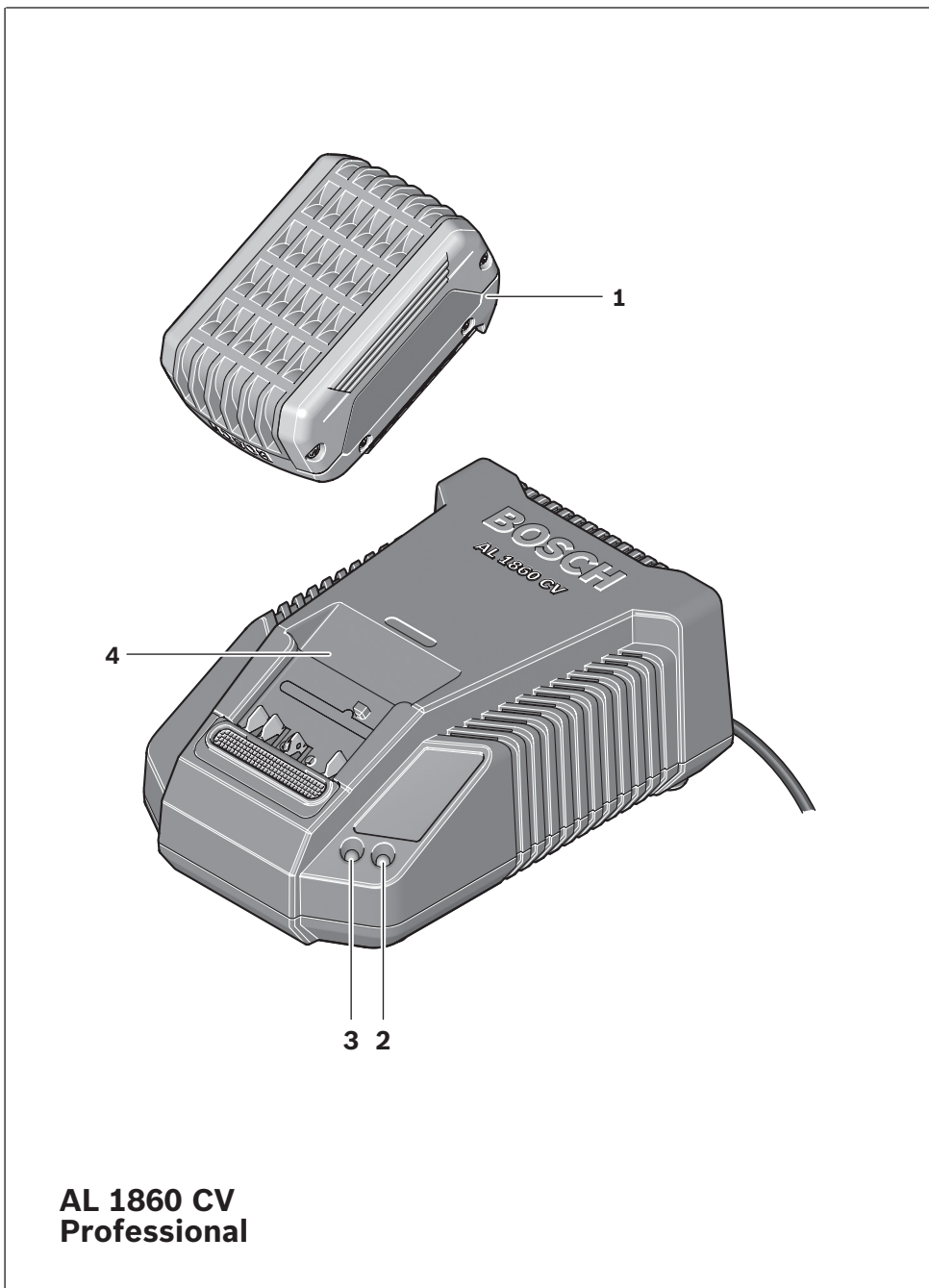
AL 1860 CV Professional



pt-BR Manual de instruções

es Instrucciones de servicio





**AL 1860 CV
Professional**

Português

Informações de Segurança



Manter o carregador da bateria longe de chuva ou umidade. Entrada de água no carregador da bateria aumenta o risco de choque elétrico.

- ▶ **Apenas carregar a bateria Bosch de íon lítio ou baterias instaladas em produtos Bosch nas tensões determinadas nos dados técnicos.** Caso contrário, existe perigo de incêndio e explosão.
- ▶ **Manter o carregador da bateria limpo.** Contaminação pode levar a perigo de choque elétrico.
- ▶ **Antes de cada uso, verificar o carregador da bateria, cabo e plugue.** Se danos forem detectados, não usar o carregador da bateria. Nunca abrir você mesmo o carregador da bateria. Reparos devem ser executados apenas por técnico qualificado e utilizando apenas peças sobressalentes originais. Carregador da bateria, cabos e plugues danificados aumentam o risco de choque elétrico.
- ▶ **Não operar o carregador da bateria em superfícies facilmente inflamáveis (ex: papel, tecidos, etc.) ou arredores.** O aquecimento do carregador da bateria durante o processo de carga pode resultar em risco de incêndio.
- ▶ **No caso de danos e uso inadequado da bateria, pode ocorrer a emissão de vapores. Fornecer ar fresco e procurar auxílio médico no caso de queixas.** Os vapores podem irritar o sistema respiratório.
- ▶ **Supervisionar crianças.** Isto certificará que crianças não brinquem com o carregador.
- ▶ **Crianças ou pessoas com limitações físicas, sensoriais ou mentais ou falta de experiência ou conhecimento, e que não são capazes de operar o carregador com segurança podem apenas utilizar este carregador sob supervisão ou após terem sido instruídos(as) por pessoa responsável.** Caso contrário, existe perigo de erros e lesões decorrentes da operação.

Produtos vendidos apenas no **Reino Unido**: Seu produto está equipado com plugue elétrico aprovado BS 1363/A com fusível interno (ASTA aprovado para BS 1362). Se o plugue não for adequado para suas tomadas, deve ser removido e plugue apropriado adaptado em seu lugar por agente autorizado de serviços ao cliente. O plugue substituto deve possuir a mesma classificação de fusível que o plugue original. O plugue removido deve ser descartado para evitar possível perigo de choque elétrico e nunca deve ser inserido em tomada elétrica em qualquer outro local.

Descrição e Especificação de Produto



Ler todas as advertências de segurança e todas as instruções. Falha em seguir as advertências e instruções pode resultar em choque elétrico, incêndio e/ou lesões graves.

Guardar estas instruções.

Usar o carregador da bateria apenas quando compreender completamente e for capaz de executar todas as funções sem limitações, ou ter recebido instruções adequadas.

Características do Produto

A numeração das características do produto se refere à ilustração do carregador da bateria na página de gráficos.

- 1 Bateria*
- 2 Indicador verde de carga de bateria
- 3 Indicador vermelho de carga de bateria
- 4 Compartimento de carga

*Acessórios exibidos ou descritos não são parte do escopo padrão de entrega do produto. Visão geral e completa dos acessórios pode ser encontrada em nosso programa de acessórios.

Dados Técnicos

Carregador da Bateria		AL 1 860 CV Professional
Número do artigo		2 607 225 3..
Tensão de Saída (detecção automática de voltagem)	V _~	10.8 – 18
Corrente de carga	A	6.0
Escopo de temperatura de carga permissível	°C	0 – 45
Tempo de carga para capacidade da bateria, aprox.		
– 1.3 – 1.5 Ah	mín	25
– 2.6 – 3.0 Ah	mín	30
Número de células da bateria		3 – 10
Peso de acordo com Procedimento ETAPA 01/2003		0.8
Classe de proteção		□ / II

Observar o número do artigo na placa de informações de seu carregador da bateria. Os nomes comerciais de carregadores individuais de bateria podem variar.

Operação

Iniciar Operação

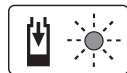
- ▶ **Observar a tensão da rede elétrica!** A voltagem do suprimento de energia deve corresponder aos dados fornecidos na placa de informações do carregador da bateria. Carregador da bateria marcado com 230 V também pode ser operado com 220 V.

Procedimento de Carga

O procedimento de carga inicia-se tão logo o plugue do carregador da bateria for ligado à tomada e a bateria 1 estiver inserida no compartimento de carga 4. Devido ao método inteligente de carga, o estado de carga da bateria é automaticamente detectado e a bateria é carregada com a melhor tensão de carga, dependendo da temperatura e voltagem da bateria. Isto proporciona vida mais longa à bateria e sempre a mantém completamente carregada, se mantida no carregador para armazenagem.

Significado dos Elementos Indicativos

Indicador de Carga de Bateria Verde Brilhante 2



O processo de carga rápida é sinalizado por indicador **verde brilhante** de carga de bateria **2**.

Nota: O procedimento de carga rápida é possível somente quando a temperatura da bateria estiver dentro do parâmetro permitido de carga da bateria, ver seção "Dados Técnicos".

Iluminação Contínua do Indicador de Carga de Bateria Verde 2



Iluminação contínua do indicador **verde** de carga da bateria **2** indica que a bateria está totalmente carregada.

Além disso, um sinal é ouvido por aproximadamente 2 segundos, indicando acusticamente que a bateria está totalmente carregada.

Depois disso, a bateria pode ser removida para uso imediato. Quando a bateria não estiver inserida, **iluminação contínua** do indicador de carga da bateria **2** indica que o plugue está inserido na tomada e que o carregador da bateria está pronto para operação.

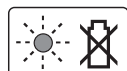
Iluminação Contínua do Indicador de Carga de Bateria Vermelho 3



Iluminação contínua do indicador **vermelho** de carga de bateria **3** indica que a temperatura da bateria não está dentro do parâmetro permitido de carga, ver seção

"Dados Técnicos". Assim que o parâmetro permitido de temperatura de carga for alcançado, o carregador da bateria automaticamente muda para carga rápida.

Indicador de Carga de Bateria Vermelho Brilhante 3



Indicador **vermelho brilhante** de carga de bateria **3** indica diferente mau funcionamento do procedimento de carga, ver seção "Resolução de Problemas – Causas e Medidas Corretivas".

Resolução de Problemas – Causas e Medidas Corretivas

Causa	Medida Corretiva
Indicador de carga bateria vermelho brilhante 3 Sem procedimento possível de carga	
Plugue do carregador da bateria não conectado (adequadamente)	Inserir o plugue (totalmente) na tomada
Bateria não (devidamente) inserida	Inserir adequadamente a bateria no carregador
Contatos da bateria contaminados	Limpar os contatos da bateria (ex: inserindo e removendo a bateria diversas vezes) ou substituir a bateria
Bateria com defeito	Substituir a bateria

Causa	Medida Corretiva
Indicadores 2 ou 3 de carga da bateria não acendem	
Plugue do carregador da bateria não conectado (adequadamente)	Inserir o plugue (totalmente) na tomada
Saída da tomada, plugue do cabo ou carregador da bateria com defeito	Verificar a tensão da tomada; verificar o carregador da bateria com agente autorizado de serviço pós-vendas para ferramentas elétricas Bosch

Avisos de Operação

Com ciclos repetitivos de carga contínuos ou diversos sem interrupção, o carregador pode se aquecer. Isto não é significativo e não indica defeito técnico do carregador da bateria. Período operacional significativamente reduzido após carga indica que a bateria está usada e deve ser substituída.

Resfriamento da Bateria (Resfriamento Ativo por Ar)

O controle de ventoinha integrado ao carregador da bateria controla a temperatura da bateria inserida. Quando a temperatura da bateria estiver acima de 30°C, uma ventoinha resfriará a bateria até a temperatura ideal de carga. A ventoinha ligada produz som de ventilação. A temperatura da bateria está dentro do parâmetro ideal de carga quando a ventoinha não estiver acionada. Outro motivo para a ventoinha desligada pode ser um defeito da mesma. Neste caso, o tempo de carga da bateria pode ser estendido.

Manutenção e limpeza

- ▶ **Antes de todos os trabalhos na ferramenta elétrica deverá retirar o plugue da tomada.**
- ▶ **Manter a ferramenta elétrica e as aberturas de ventilação sempre limpas, para trabalhar bem e de forma segura.**
- ▶ **No caso de extremas aplicações, é possível que durante o processamento de metais se deposite pó condutivo no interior da ferramenta elétrica. O isolamento de proteção da ferramenta elétrica pode ser prejudicada. Nestes casos recomendamos a utilização de um equipamento de aspiração estacionário, soprar frequentemente as aberturas de ventilação e intercalar um disjuntor de diferencial de segurança.**

Os acessórios devem ser armazenados e tratados com cuidado.

Caso a ferramenta venha a apresentar falha, apesar de cuidadosos processos de fabricação e de controle de qualidade, deve ser reparada em um serviço de assistência técnica autorizada BOSCH Ferramentas Elétricas. Consulte nosso serviço de atendimento ao consumidor (S.A.C.).

Garantía

Prestamos garantía para herramientas Bosch de acuerdo con las disposiciones legales conforme especificado en el certificado de garantía (comprovação através da nota fiscal e do certificado de garantía preenchido).

Avárias provenientes de desgaste natural, sobrecarga ou má utilização não serão abrangidas pela garantía.

Em caso de reclamação de garantía, deve-se enviar a máquina, sem ser desmontada, a um serviço de Assistência Técnica Autorizada BOSCH Ferramentas Eléctricas. Consulte nosso serviço de atendimento ao consumidor (S.A.C.).

Atenção!

As despesas com fretes e seguros correm por conta e risco do consumidor, mesmo nos casos de reclamações de garantía.

Serviço pós-venda e assistência ao cliente

Brasil

Robert Bosch Ltda.

Divisão de Ferramentas Eléctricas

Caixa postal 1195 - CEP: 13065-900

Campinas - SP

S.A.C.0800 - 70 45446

www.bosch.com.br/contato

Meio Ambiente



As ferramentas eléctricas e acessórios que não servem mais para a utilização, devem ser enviadas separadamente a uma reciclagem ecológica.

No caso de descarte de sua ferramenta eléctrica e acessórios não jogue no lixo comum, leve a uma rede de assistência técnica autorizada Bosch que ela dará o destino adequado, seguindo critérios de não agressão ao meio ambiente, reciclando as partes e cumprindo com a legislação local vigente.

Reservado o direito a modificações.

Español

Notas sobre Seguridad



Mantenga el cargador de baterías lejos de la lluvia o humedad. La entrada de agua dentro del cargador de baterías aumenta el riesgo de un choque eléctrico.

- ▶ **Solamente cargue baterías de ion de litio o baterías instaladas en productos Bosch con el voltaje mencionado en las informaciones técnicas.** De lo contrario existe el peligro de fuego o de una explosión.
- ▶ **Mantenga el cargador de baterías limpio.** Contaminación puede provocar el peligro de un choque eléctrico.

- ▶ **Antes de cada utilización, verifique el cargador de baterías, el cable y el enchufe. Si algún daño es detectado, no utilice el cargador de baterías. Nunca abra el cargador de baterías usted mismo. Efectúe las reparaciones solamente a través de un técnico cualificado y solamente utilice piezas de repuesto originales.** Cargador de baterías, cables y enchufes dañificados aumentan el riesgo de un choque eléctrico.
- ▶ **No utilice el cargador de baterías sobre superficies fácilmente inflamables (por ej.: papel, tejidos, etc.) o cerca de ellos.** El calentamiento del cargador de baterías durante el proceso de carga puede generar un peligro de fuego.
- ▶ **En el caso de daño y utilización incorrecta del cargador de baterías, vapores pueden ser emitidos. Proporcione aire fresco y procure por asistencia médica en el caso de reclamaciones.** Los vapores pueden irritar el sistema respiratorio.
- ▶ **Cuidado con los niños.** Esto asegurará que los niños no jueguen con el cargador de baterías.
- ▶ **Los niños y personas que debido a sus limitaciones físicas, sensoriales o mentales, o a su falta de experiencia o conocimiento, no están habilitados a operar con seguridad el cargador de baterías, ellos solamente pueden utilizar el cargador de baterías bajo una supervisión o después de haber sido instruidos por una persona responsable.** De lo contrario existe el peligro de una operación equivocada y heridas.

Productos vendidos solamente en GB: Su producto fue fabricado con un enchufe eléctrico aprobado BS 1363/A, con un fusible interno (ASTA aprobado para BS 1362). Si el enchufe no se adapta a su toma de corriente, él deberá ser retirado y un enchufe apropiado deberá ser colocado en su lugar por un agente autorizado de servicio al cliente. El enchufe substituido deberá tener un tipo de fusible de la misma categoría que tenía el enchufe original. El enchufe retirado debe ser eliminado para evitar un posible peligro de choque eléctrico y nunca debería ser introducido en alguna toma de corriente.

Descripción del Producto y Especificaciones



Lea todos los avisos de seguridad y todas las instrucciones. Fallas en respetarlos avisos e instrucciones pueden resultar en choque eléctrico, fuego y/o serias heridas.

Guarde estas instrucciones.

Utilice el cargador de baterías solamente cuando usted haya entendido totalmente su funcionamiento y pueda efectuar todas las operaciones sin limitaciones, o haya recibido instrucciones apropiadas.

Características del Producto

La numeración de las características del producto se refiere a la ilustración del cargador de baterías en la página de gráficos.

- 1 Batería*
- 2 Indicador verde del cargador de baterías
- 3 Indicador rojo del cargador de baterías
- 4 Compartimiento de carga.

*Los accesorios mostrados o descriptos no son parte del escopo estándar de entrega del producto. Una visión general completa de los accesorios puede ser encontrada en nuestro programa de accesorios.

Informaciones Técnicas

Cargador de Baterías	AL 1 860 CV Professional	
Número de artículo	2 607 225 3..	
Voltaje de Salida (detección automática de voltaje)	V ~	10.8 – 18
Corriente de carga	A	6.0
Franja permitida de temperatura de carga	° C	0 – 45
Tiempo de carga por capacidad de batería, aproximado.		
– 1.3 – 1.5 Ah	min.	25
– 2.6 – 3.0 Ah	min.	30
Número de células de baterías	3 – 10	
Peso de acuerdo con el EPTA-Procedure 01/2003	kg	0.8
Clase de protección	□ / II	

Por favor observe el número de artículo en la placa de tipo de su cargador de baterías. Los nombres comerciales de los diversos tipos de cargadores de baterías puede variar.

Operación

Comienzo de la Operación

- **¡Observe los principales voltajes!** El voltaje de la fuente de energía debe corresponder con la información suministrada en la placa de identificación del cargador de baterías. Cargador de baterías marcado con 230V puede ser también operado con 220 V.

Procedimiento de Carga

El procedimiento de carga comienza así que el enchufe del cargador de baterías es colocado en la toma de corriente y la batería 1 es colocada dentro del compartimiento de carga 4. Debido al método inteligente de carga, la condición de carga de la batería es automáticamente detectada y la batería es cargada con la corriente óptima de carga, dependiendo de la temperatura y voltaje de la batería. Esto da una vida más larga para la batería y siempre queda totalmente cargada cuando la deja en el cargador de baterías para ser guardada.

Significado de los Elementos Identificadores

Indicador 2 Luz Verde Intermitente del Cargador de Baterías



El procedimiento de carga-rápida es señalado por el indicador 2 del cargador de baterías, con una **luz verde** intermitente.

Nota: El procedimiento de carga-rápida es posible solamente cuando la temperatura de la batería está dentro de la franja de temperatura de carga, vea la sección "Informaciones Técnicas".

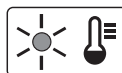
Indicador 2 Luz Verde Continua del Cargador de Baterías



La luz verde continua del indicador 2 del cargador de baterías, indica que la batería está totalmente cargada.

Adicionalmente, una señal suena durante aproximadamente 2 segundos, para indicar acústicamente que la batería está totalmente cargada. Posteriormente, la batería puede ser retirada para su uso inmediato. Cuando la batería no está colocada, una **luz continua** del indicador 2 del cargador de baterías indica que el enchufe está conectado a la toma de corriente y que el cargador de baterías está listo para su utilización.

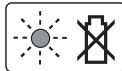
Indicador 3 Luz Roja Continua del Cargador de Baterías



La **luz roja continua** del indicador 3 del cargador de baterías indica que la temperatura de la batería no está dentro de la franja de temperatura de

carga permitida, vea la sección "Informaciones Técnicas". Así que la temperatura alcanza la franja de temperatura de carga permitida, el cargador de baterías automáticamente acciona la carga rápida.

Indicador 3 Luz Roja Intermitente del Cargador de Baterías



Una **luz roja intermitente** del indicador 3 del cargador de baterías indica un mal funcionamiento diferente del procedimiento de carga, vea la sección "Solución de Problemas – Causas y Medidas Correctivas".

Solución de Problemas – Causa y Medidas Correctivas

Causa	Medida Correctiva
Indicador 3 luz roja intermitente del cargador de baterías No es posible el procedimiento de carga	
La batería no está correctamente colocada-	Colocar la batería correctamente dentro del cargador de baterías
Contactos de la batería contaminados	Limpiar los contactos de la batería (por ej.: colocar y retirar la batería varias veces) o substituir la batería
Batería con defecto	Substituir la batería

Cause	Medida Correctiva
Indicadores 2 o 3 del cargador de baterías, luces no encienden.	
El enchufe del cargador de baterías no está colocado (correctamente)	Coloque el enchufe (totalmente) en la toma de corriente
La toma de corriente, el cable o el cargador de batería están con algún defecto.	Verifique el voltaje; efectúe una verificación del cargador de baterías por un agente autorizado de servicio de post-ventas para herramientas Bosch

Alerta durante el Trabajo

Con los continuos o varios ciclos repetitivos de carga sin interrupción, el cargador de baterías puede calentarse. Eso no es importante y no indica un defecto técnico del cargador de baterías. Un período importante de reducción de trabajo de la batería después de ser cargada, indica que la batería está gastada y debe ser substituida.

Enfriamiento de la Batería (Active Air Cooling)

El ventilador con control integrado en el cargador de baterías controla la temperatura de la batería colocada. Cuando la temperatura de la batería está arriba de 30°C, un ventilador enfría la batería hasta que llegue a la temperatura óptima de carga. Cuando el ventilador está funcionando produce un ruido propio. La temperatura de la batería está dentro de la franja óptima de temperatura de carga cuando el ventilador no está funcionando. Otra razón para que el ventilador no esté funcionando podría ser que él está con defecto. En ese caso, el tiempo de carga de la batería podría ser extendido.

Mantenimiento y limpieza

- ▶ **Antes de cualquier manipulación en la herramienta eléctrica, sacar el enchufe de red de la toma de corriente.**
- ▶ **Mantenga limpia la herramienta eléctrica y las rejillas de refrigeración para trabajar con eficacia y seguridad.**

Si a pesar de los esmerados procesos de fabricación y control, la herramienta eléctrica llegase a averiarse, la reparación deberá encargarse a un servicio técnico autorizado para herramientas eléctricas Bosch. Para cualquier consulta o pedido de piezas de repuesto es imprescindible indicar el nº de artículo de 10 dígitos que figura en la placa de características de la herramienta eléctrica.

Servicio técnico y atención al cliente

El servicio técnico le asesorará en las consultas que pueda Ud. tener sobre la reparación y mantenimiento de su producto, así como sobre piezas de recambio. Los dibujos de despiece e informaciones sobre las piezas de recambio las podrá obtener también en internet bajo:

www.bosch-pt.com

Nuestro equipo de asesores técnicos le orientará gustosamente en cuanto a la adquisición, aplicación.

Garantía

Para los aparatos BOSCH concedemos una garantía de acuerdo con las prescripciones legales específicas de cada país (comprobación a través de la factura o albarán de entrega). Están excluidos de garantía los daños ocasionados por desgaste natural, sobrecarga o manejo inadecuado. Las reclamaciones únicamente pueden considerarse si la máquina se evita **sin desmontar** al suministrador de la misma o a un Servicio Técnico BOSCH de Herramientas Eléctricas. **¡Atención!** Los gastos de flete y seguro están por cuenta del cliente, aunque para reclamaciones de garantía.

Servicio técnico y atención al cliente

Argentina

Robert Bosch Argentina S.A.
Av. Córdoba 5160
C1414BAW Ciudad Autónoma de Buenos Aires
Atención al Cliente.....54 (11) 4778 5200
E-Mail: herramientas.bosch@ar.bosch.com

Bolivia

Hansa (591) 2 240 7777
Calle Yanacocha esp. Mercado
1004 Casilla 10800. La Paz.

Chile

Robert Bosch S.A.56 (02) 520 3100
Calle San Eugenio, 40 Ñuñoa - Santiago
Buzón Postal 7750000

Colombia

Robert Bosch Ltda..... (57) 1 658 5000 ext. 308
Av. Carrera 45 No. 118-30 Oficina 408, Bogotá.

Costa Rica

Cofersa..... (506) 2205-25-25
Pozos de Santa Ana, de Hules Técnicos 200 metros este,
San José.

Cuba

Tokmakjian Group.....(537) 204 3910 / 208 6533
Centro de Negocios Miramar, Ave 5ta. y 76, Miramar, Edif.
Barcelona 4to. Piso of. 408, La Habana.

Ecuador

Tecnova..... (593) 4220 4000
Edificio Hamburgo. Av. Las Monjas 10 y C.J. Casilla 09-01-
4270. Arosemena. Guayaquil.

El Salvador

Heasca..... (503) 2259 9001
C. Gerardo Barrios y 27 Ave. S., # 1507,
Col. Cucumacayán, San Salvador.

Guatemala

Edisa..... (502) 2331 7227
8a. Calle 6-60, Zona 4, Cuidad de Guatemala, 01004

Honduras

Indufesa.....Tel (504) 244 8000
Calle Principal No. 401, Col. San Jose Del
Pedregal, Comayagua, M.D.C

Mexico

Robert Bosch S. de R.L. de C.V.
 Circuito G. González Camarena 333
 Centro de Ciudad Santa Fe - 01210 - Mexico DF
 Tel. Interior:52 (01) 800 627 1286
 Tel. D.F.:52 (01) 52 84 30 62
 E-Mail: arturo.fernandez@mx.bosch.com

Nicaragua

MADINISA.....(505) 2249 8152 / 2249 8153
 Km 3 Carretera Norte, Edificio Armando Guido 3c. abajo,
 Managua.

Panamá

Zentrum..... (506) 301 192
 Urbanización Industrial Costa del Este, Vía Principal Galera
 No. 11 Edificio Zentrum - Bosch, Ciudad de Panamá.

Paraguay

Chispa..... (595) 2155 3315
 Jose Rivera Y Carios 1988 Casilla De Correo 1106. Asuncion.

Peru

Robert Bosch S.A.C.....(511) 706 1100
 Av. Republica de Panama 4045 Buzón Postal Lima 34 (Surquillo) - Lima

Republica Dominicana

Jocasa.....(1809) 372 6000
 Autopista Duarte, Km. 16 #26, Santo Domingo Oeste.

Uruguay

Epicentro..... (59) 82 200 6225
 Vilardebó 1173. CP 11800. Montevideo.

Venezuela

Robert Bosch
 Venezuela.....(58) 212 207 4511/ 207 4420
 Final Calle Vargas, Edificio Centro Berimer,
 PB Boleita Norte - Caracas.

Medio Ambiente

Las herramientas y accesorios inservibles, deberán ser sometidas a un reciclaje ecológico.

En los casos que quieras descartar su herramientas y accesorios, no tirar en la basura. Pedimos que entregue a un servicio técnico autorizado Bosch de herramientas eléctricas que dará el destino correcto, según las reglas de preservación del medio ambiente, haciendo la reciclaje correcta de las partes, cumpliendo así con las leyes locales.

Reservado el derecho de modificación.



Certificado de Garantia

AL 1860 CV (2 607 225 3xx)

Nome do comprador	Série n°
Endereço	Tipo n°
Data da venda	Nota fiscal
Nome do vendedor	Carimbo da firma

Prescrições de garantia

1. As ferramentas elétricas são garantidas contra eventuais defeitos de montagem ou de fabricação devidamente comprovados.
2. Esta garantia é válida por 12 meses, contados a partir da data de fornecimento ao usuário, sendo 3 meses o prazo de garantia legal (C.D.C) e mais 9 meses concedidos pelo fabricante.
3. Dentro do período de garantia, as peças ou componentes que comprovadamente apresentarem defeitos de fabricação, serão consertados ou (conforme o caso) substituídos gratuitamente por qualquer Oficina Autorizada Bosch, contra a apresentação do "Certificado de Garantia" preenchido e da fatura respectiva.

Não estão incluídos na garantia

4. Os defeitos originados de:
 - 4.1 uso inadequado da ferramenta;
 - 4.2 instalações elétricas deficientes;
 - 4.3 ligação da ferramenta elétrica em rede elétrica inadequada;
 - 4.4 desgaste natural;
 - 4.5 desgaste oriundo de intervalos muito longos entre as revisões;
 - 4.6 estocagem incorreta, influência do clima, etc.

Cessa a garantia

5. Se o produto for modificado ou aberto por terceiros; se tiverem sido montadas peças fabricadas por terceiros; ou ainda, se o produto tiver sido consertado por pessoas não autorizadas.
6. Se a máquina for aberta enquanto ainda se encontrar em período de garantia.

*** Este certificado de garantia é válido somente para o Brasil.**



BOSCH